

4726
Kranich, Kranich-Avant
08.81

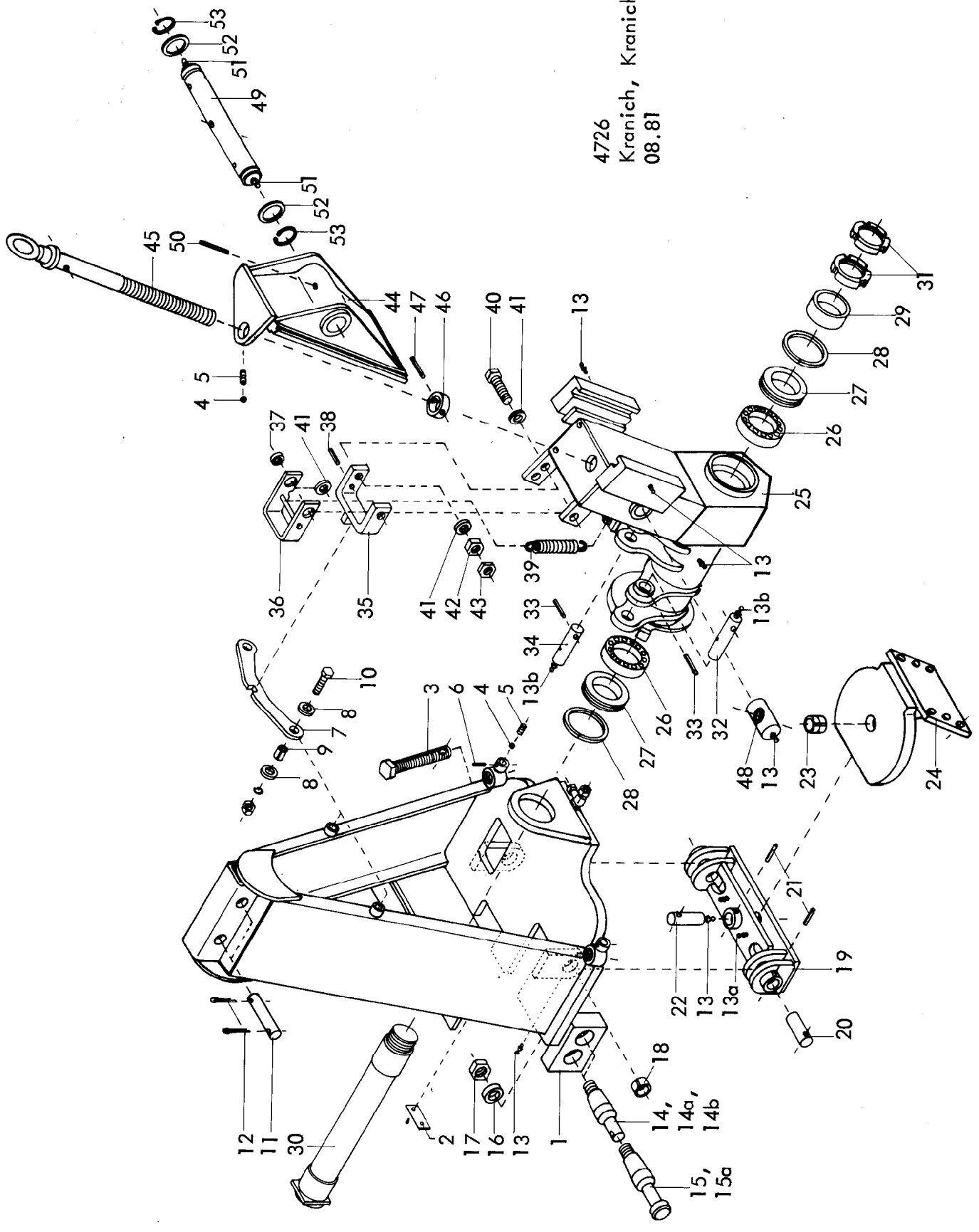
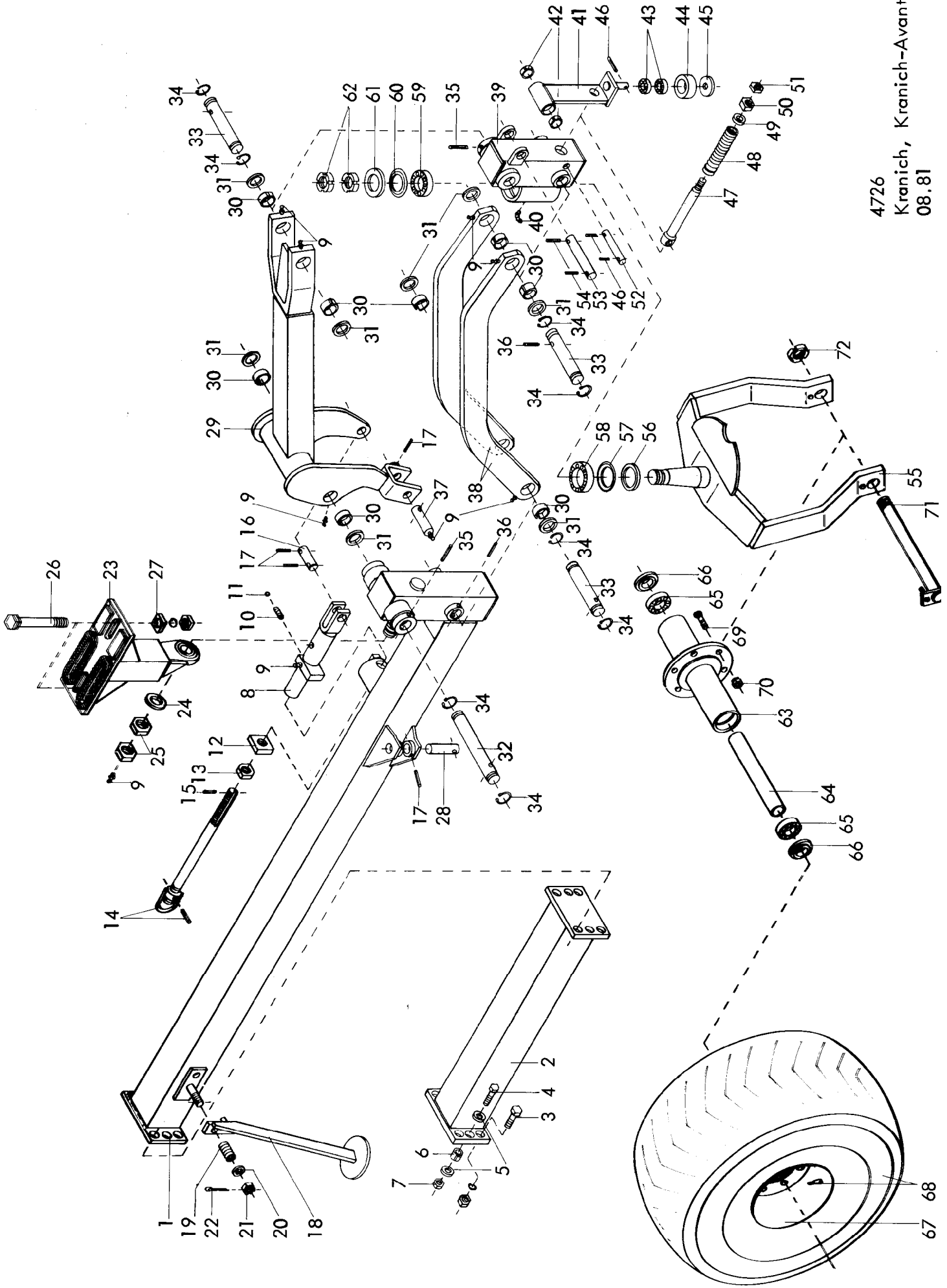


Bild-Nr.	Bestell-Nr.	Stück je Gerät/ Baugr.	Ersatzteilbezeichnung	Alte Bestell-Nr.	ca. kg / Teil
1	4726.01.00	1	Traverse		
2	4716.37.00	1	Typenschild SX-4		
"		2	Halbrundkerbnagel 4x10 DIN 1476		
3	4726.06.00	2	Verkantungsspindel		
4	4716.36.00	3	Kugel Ø 14	4701.05-9	
5	4716.12.00	3	Druckfeder DF-80	4701.05-10	
6		2	Spannhülse 5x26 DIN 1481		
7	4726.00.03	1	Verriegelungslager		
8		4	Scheibe 17 DIN 6916		
9		2	Spannhülse 21x36 DIN 7346		
10		2	6-ktschr. M 16x70 DIN 931-8.8		
"		2	Federring B 16 DIN 127		
"		2	6-ktmu. M 16 DIN 934-8		
11	4726.05.00	2	Oberer Zylinderbolzen Ø 28x135		
12		4	Splint 8x40 DIN 94		
13	4716.38.00	11	Schmiernippel H 1 8x1	6312.04-6	
13a	4716.43.00	4	Schmiernippel H 2 8x1	6312.04-7	
13b	6805.00.05	2	Schmiernippel H 3 8x1	6312.04-8	
14	4723.20.00	2	Unterlenkerbolzen Kat.II	4714.05	
14a	4723.22.00	2	Unterlenkerbolzen Kat.III -kurz-	4714.06	
14b	4723.23.00	2	Unterlenkerbolzen Kat.III -lang-	4714.07	
15	4723.24.00	2	Unterlenkerbolzen Kat.II(Fendt-Schnellkuppl.)	4714.08	
15a	4723.25.00	2	Unterlenkerbolzen Kat.III " " "	4714.09	
16	4723.21.00	2	Hülse	4714.10	
17		2	6-ktmu. M 36x1,5 DIN 934-8		
18		2	Einspannbuchse EG 40x32x25 DIN 1498		
19	4726.15.00	1	Kreuzgelenk		
20	4726.16.00	2	Waagerechter Kreuzgelenkbolzen Ø 32x83		
21		3	Spannhülse 10x50 DIN 1481		
22	4726.17.00	1	Senkrechter Kreuzgelenkbolzen Ø 32x100		
23		2	Einspannbuchse EG 40x32x16 DIN 1498		
24	4726.18.00	1	Senkrecht stabilisatorlager		08.81

Bild-Nr.	Bestell-Nr.	Stücke Gerät/ Baugr.	Ersatzteilbezeichnung	Alte Bestell-Nr.	ca. kg / Teil
25	4726.02.00	1	Wendearm		
26		2	Kegelrollenlager 32016 X DIN 720		
27	4726.00.05	2	Dichtungsring		
28	4726.00.06	2	Filzring		
29	4726.00.01	1	Stoßring		
30	4726.03.00	1	Drehachse		
31		2	Nutmutter KM 14 DIN 981		
32	4726.08.00	1	Zylinderbolzen -vorn- Ø 28x129		
33		2	Spannhülse 8x45 DIN 1481		
34	4726.07.00	1	Zylinderbolzen -hinten- Ø 28x121		
35	4726.35.00	1	Mittenverriegelung		
36	4726.36.00	1	Vorwählhebel		
37	4726.00.02	2	Distanzring		
38		1	Spannhülse 10x40 DIN 1481		
39	4726.00.07	1	Zugfeder CF-209		
40		2	6-ktschr. M 20x80 DIN 933-8.8		
41		6	Scheibe 22 DIN 126		
42		2	6-ktmu. M 20 DIN 934-8		
43		2	6-ktmu. M 20 DIN 936-8		
44	4726.04.00	1	Zwischenplatte		
45	4726.09.00	1	Rahmenverlagerungsspindel		
46	4723.26.00	1	Stoßring		
47		1	Spannhülse 10x50 DIN 1481		
48	4723.27.00	1	Spindelmutter	4714.16-3	
49	<u>4723.28.00</u>	1	Senkrechter Rahmenbolzen komplett, Bild-Nr. 49 - 53		
50		1	Verbundstift 16x100 + 10x100 DIN 1481		
51	4716.38.00	2	Schmiernippel H 1 8x1	6312.04-6	
52	4723.00.04	2	Stützscheibe		
53		2	Sicherungsring 55x2 DIN 471		08.81

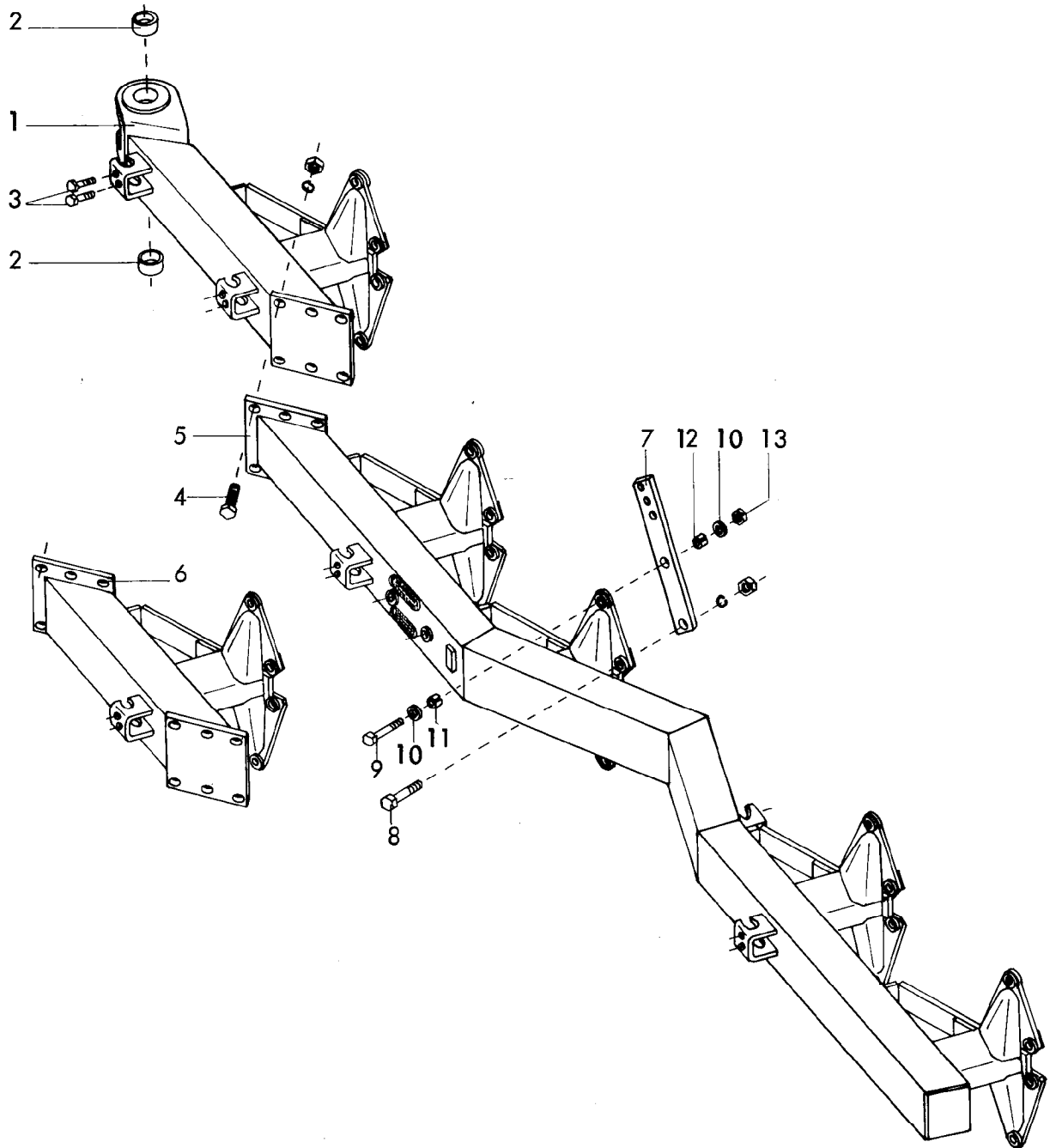


4726
 Kranich, Kranich-Avant
 08.81

Bild-Nr.	Bestell-Nr.	Stück- Gerät/ Baugr.	Ersatzteilbezeichnung	Alte Bestell-Nr.	ca. kg / Teil
1	4726.19.00	1	Stabilisator		
2	4726.27.00	1	Stabilisator-Zwischenstück		
3		4(8)	6-ktschr. M 24x60 DIN 933-8.8		
"		4(8)	Federring B 24 DIN 127		
"		4(8)	6-ktmu. M 24 DIN 934-8		
4		2(4)	6-ktschr. M 16x60 DIN 931-8.8		
5		4(8)	Scheibe 17 DIN 6916		
6	4723.00.03	2(4)	Spannhülse		
7		2(4)	6-ktmu. M 16 DIN 934-8		
8	4726.30.00	1	Tiefenverstellung		
9	4716.38.00	11	Schmiernippel H1 8x1	6312.04-6	
10	4716.12.00	1	Druckfeder DF-80	4701.05-10	
11	4716.36.00	1	Kugel Ø 14	4701.05-9	
12	4726.32.01	1	Tiefenbegrenzungsanschlag		
13		1	6-ktmu. M 30 DIN 936-8		
14	4726.31.00	1	Tiefenstellspindel komplett mit Spannhülse 8x50 DIN 1481		
15		1	Spannhülse 8x20 DIN 1481		
16	4726.33.03	1	Lagerbolzen zur Tiefenverstellung Ø 28x85		
17		4	Spannhülse 8x45 DIN 1481		
18	4726.51.00	1	Abstellstütze		
19	4345.26.00	1	Druckfeder DF-173	4701.91-2	
20		1	Scheibe 17 DIN 1441		
21		1	Kronenmutter M 16 DIN 937-8		
22		1	Splint 4x30 DIN 94		
23	4726.14.00	1	Hinteres Drehlager		
24		1	Scheibe 37 DIN 1441		
25		2	6-ktmu. M 36x1,5 DIN 936-8		
26		2	6-ktschr. M 24x220 DIN 931-8.8		
"		2	Federring B 24 DIN 127		
"		2	6-ktmu. M 24 DIN 934-8		
27	4726.00.04	2	Verstärkungsscheibe		
28	4726.33.01	1	Zylinderbolzen Ø 28x110		08.81

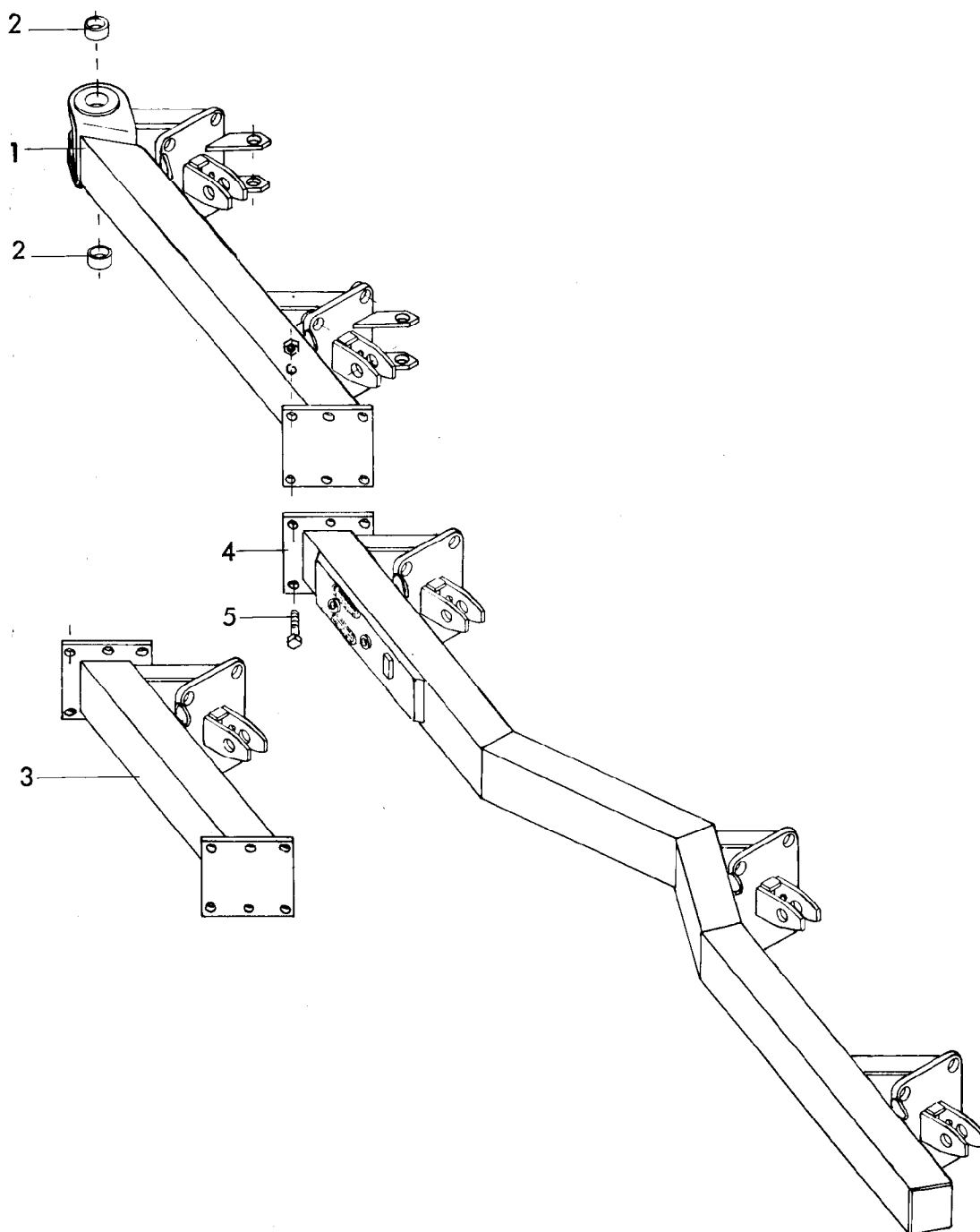
Bild-Nr.	Bestell- Nr.	Stück Gerät/ Baugr.	Ersatzteilbezeichnung	Alte Bestell- Nr.	ca. kg / Teil
29	4726.20.00	1	Oberer Lenker komplett mit Buchsen		
30	4726.33.17	8	Buchse \varnothing 50/40x20		
31	4726.33.11	8	Scheibe		
32	4726.33.04	1	Lagerbolzen \varnothing 40x325		
33	4726.33.05	3	Lagerbolzen \varnothing 40x225		
34		8	Sicherungsring 40x1,75 DIN 471		
35		2	Spannhülse 8x75 DIN 1481		
36		2	Spannhülse 8x65 DIN 1481		
37	4726.33.02	1	Zylinderbolzen \varnothing 28x110		
38	4726.34.00	2	Bogenstrebe komplett mit Buchsen		
39	4726.21.00	1	Rad-Schwenklager		
40	4716.43.00	1	Schmiernippel H 2 8x1	6312.04-7	
41	4726.22.00	1	Rollenhalter		
42		2	Einspannbuchse EG 32/25x28 DIN 1498		
43		2	Rillenkugellager 6204 RS DIN 625		
44	4726.33.06	1	Rolle		
45	7512.07.14	1	Scheibe C-201		
46		3	Spannhülse 6x36 DIN 1481		
47	4726.23.00	1	Federstange		
48	8202.07.06	1	Druckfeder DF-259		
49		1	Scheibe 22 DIN 126		
50		1	6-ktmu. M 20 DIN 936-8		
51		1	6-ktmu. M 20 DIN 934-8		
52	4726.33.13	1	Bolzen \varnothing 20x144		
53	4726.33.12	1	Bolzen \varnothing 25x175		
54		2	Spannhülse 8x40 DIN 1481		
55	4726.24.00	1	Radgabel		
56	4726.33.07	1	Distanzscheibe		
57	4722.00.02	1	Nilosring 32013 XAV		
58		1	Kegelrollenlager 32013 X DIN 720		
59		1	Kegelrollenlager 30211 DIN 720		
60	4726.33.14	1	Nilosring 30211 AV		08.81

Bild-Nr.	Bestell-Nr.	Stücke Gerät/ Baugr.	Ersatzteilbezeichnung	Alte Bestell-Nr.	ca. kg / Teil
61	4726.33.08	1	Abdeckscheibe		
62		2	Nutmutter KM 11 DIN 981		
63	4726.25.00	1	Radnabe		
64	4726.33.09	1	Distanzrohr		
65		2	Rillenkugellager 6308 2 RS DIN 625		
66	4726.33.10	2	Distanzscheibe		
67	4726.33.15	1	Felge 13.00-15.5		
68	4726.33.16	1	Niederdruck-Breitreifen AM/AW 4.00-15.5 mit Schlauch		
69	4349.34.01	6	Riffelbolzen M 18x1,5		
70	4349.34.02	6	Kugelbundmutter M 18x1,5		
71	4726.29.00	1	Laufachse		
72	8409.00.13	1	Nutmutter PM 40x1,5 SSN 546		08.81



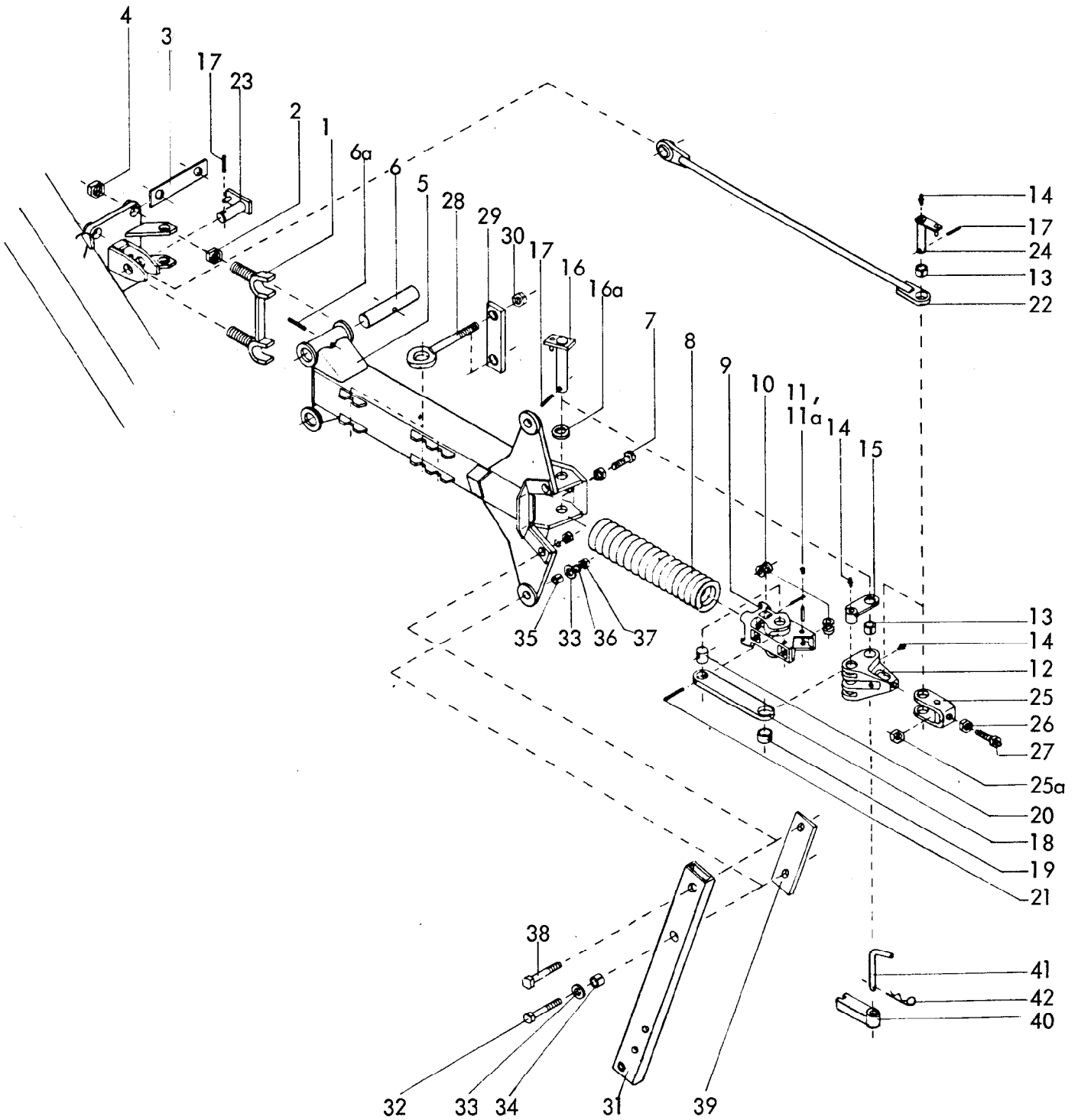
4726
Kranich
08.81

Bild-Nr.	Bestell-Nr.	Stückje Gerät/ Baugr.	Ersatzteilbezeichnung	Alte Bestell-Nr.	ca. kg / Teil
1	4726.11.00	1	Rahmenvorderteil		
2	4723.54.00	2	Buchse \varnothing 65/55x57		
3			6-ktschr. M 20x65 DIN 933-8.8 (2x pro Rundsechhalter)		
4		6	6-ktschr. M 24x65 DIN 933-8.8		
"		6	Federring B 24 DIN 127		
"		6	6-ktmu. M 24 DIN 934-8		
			} pro Flansch		
5	4726.12.00	1	Rahmenhinterteil		
6	4726.26.00	1	Rahmenzwischenstück		
			Stückzahl pro Körper :		
7	7002.01.03	1	Stielgrindel 80x35 für Rahmenhöhe 800	4714.26	
8		1	6-ktschr. M 24x1,5x110 DIN 960-8.8		
"		1	Federring B 24 DIN 127		
"		1	6-ktmu. M 24x1,5 DIN 934-8		
9		1	6-ktschr. M 20x1,5x110 DIN 960-10.9		
10		2	Scheibe 21 DIN 6916		
11	7002.06.00	1	Spannstift 25x36		
12	7002.05.00	1	Spannstift 25x32		
13		1	6-ktmu. M 20x1,5 DIN 934-10		



Gerätetyp: Kranich-Avant

Bild-Nr.	Bestell-Nr.	Stück/e Gerät/ Baugr.	Ersatzteilbezeichnung	Alte Bestell-Nr.	ca. kg / Teil
1	4730.01.00	1	Rahmenvorderteil		
2	4723.54.00	2	Buchse \varnothing 65/55x57		
3	4730.02.00	1	Rahmenzwischenstück		
4	4730.03.00	1	Rahmenhinterteil		
5		6	6-kschr. M 24x65 DIN 933-8.8	} pro Flansch	
"		6	Federring B 24 DIN 127		
"		6	6-ktmu. M 24 DIN 934-8		



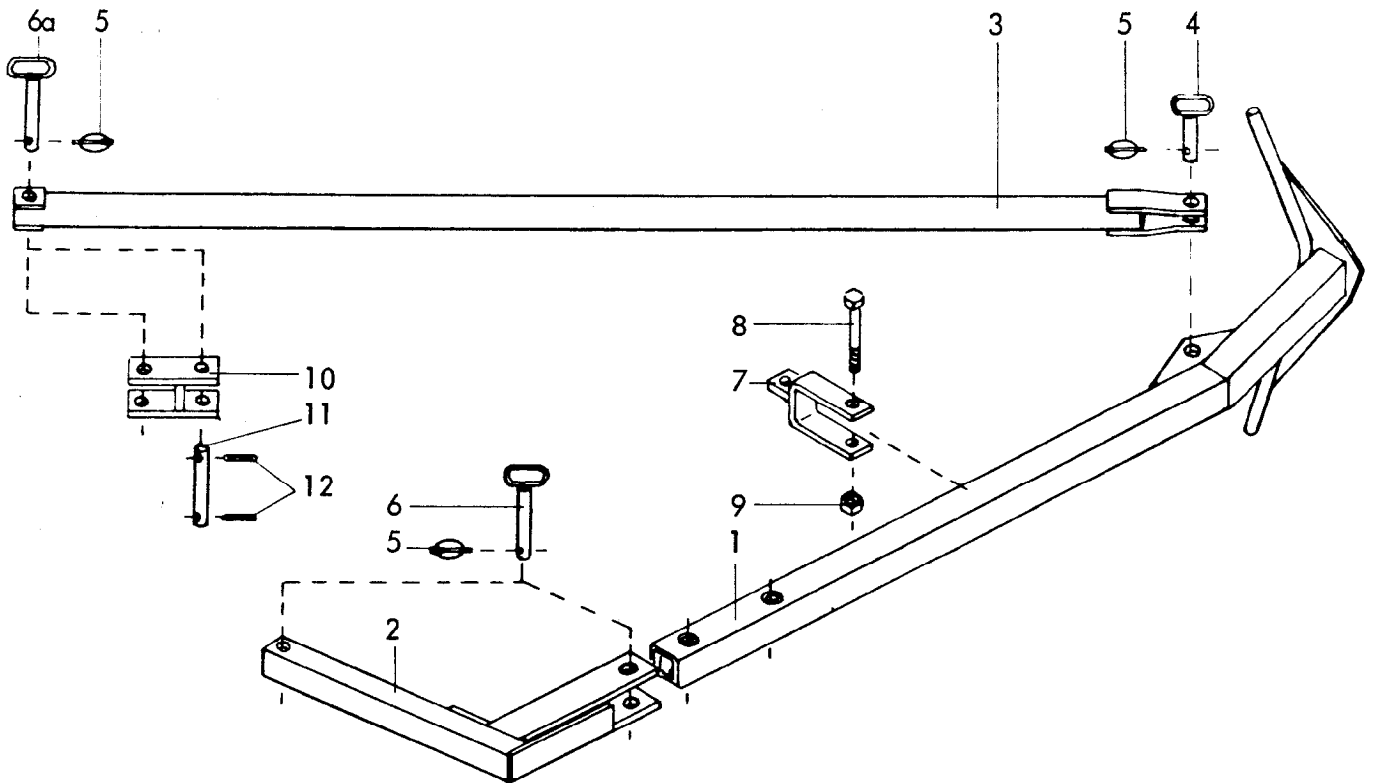
4729 / 4730

Kranich-Avant

08.81

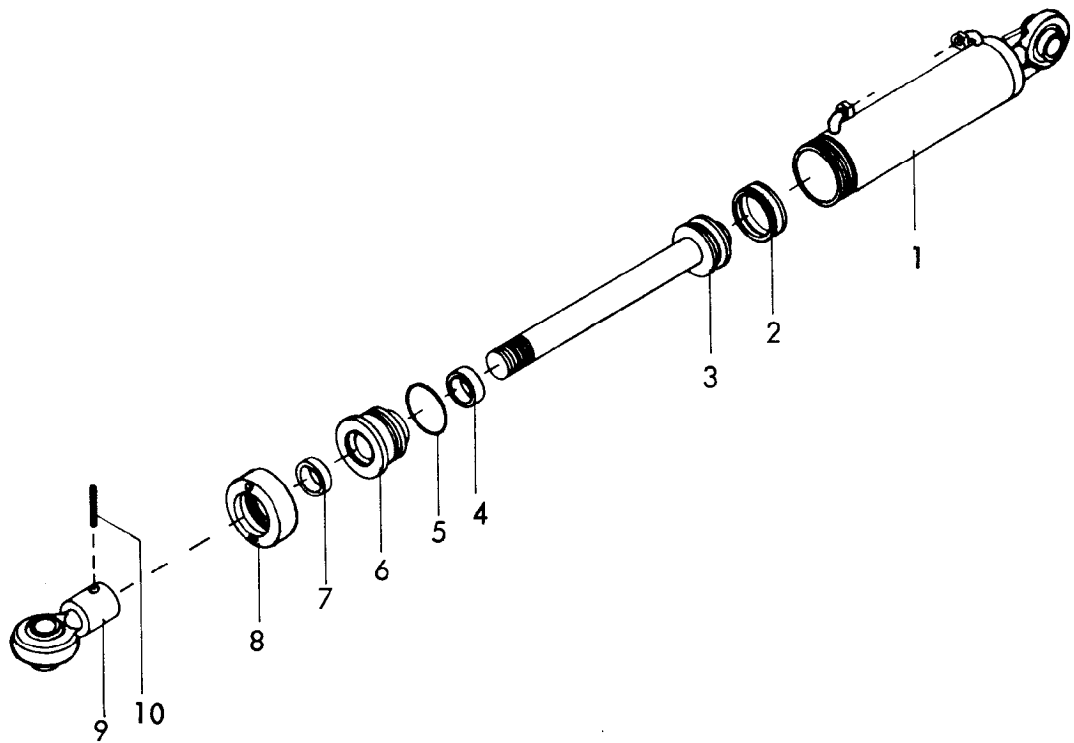
Bild-Nr.	Bestell-Nr.	Stückje Gerät/ Baugr.	Ersatzteilbezeichnung	Alte Bestell-Nr.	ca. kg / Teil
			Stückzahl pro Grindel :		
1	4729.08.00	2	Grindellager		
2		4	6-ktmu. M 27x1,5 DIN 934-8		
3	4729.07.03	2	Sicherungsglasche		
4		4	6-ktmu. VM 27x1,5 DIN 980-8		
5	4729.09.00	1	Zwischengrindel		
6	4729.07.01	2	Lagerbolzen Ø 40x240		
6a		2	Verbundstift 13x60 + 8x60 DIN 1481		
7	4724.01.04	1	Stellschraube M 24x1,5x70		
"		1	6-ktmu. M 24x1,5 DIN 936-8		
8	4729.07.02	1	Druckfeder DF-386		
9	4729.11.00	1	Schubelement TAF-17		
10	4729.07.04	6	Rolle		
11		6	Spannhülse 16x75 DIN 1481		
11a	4729.07.05	12	Verschlußstopfen Ø 10		
12	4729.14.00	1	Winkelhebel SDT-21		
13		3	Einspannbuchse EG 28/35x40 DIN 1498		
14	4716.38.00	4	Schmiernippel H 1 8x1	6312.04-6	
15	4729.13.00	2	Schubstangenlagerbolzen		
16	4729.15.00	1	Winkelhebellagerbolzen		
16a		2	Paßscheibe 30x42x1 DIN 988		
17		3	Spannhülse 8x45 DIN 1481		
18	4729.12.01	2	Schubstange		
19		2	Einspannbuchse EG 35/40x20 DIN 1498		
20	4729.12.02	2	Schubstangenbolzen Ø 40x33		
21		2	Verbundstift 10x60 + 6x60 DIN 1481		
22	4729.17.00	1	Zugstange		
23	4729.16.00	1	Zugstangenbolzen -vorn-		
24	4729.18.00	1	Zugstangenbolzen -hinten-		
25	4729.19.00	1	Spannbügel		
25a		1	6-ktmu. M 27x1,5 DIN 934-8		
26		1	6-ktmu. M 27x1,5 DIN 936-8		
27	4729.20.00	1	Stellschraube M 27x1,5		
28	4729.26.00	2	Ösenschraube für Rundsechbefestigung		
29	4729.27.00	1	Lasche		
30		2	6-ktmu. M 20 DIN 934-8		

Bild-Nr.	Bestell-Nr.	Stück je Gerät/ Baugr.	Ersatzteilbezeichnung	Alte Bestell-Nr.	ca. kg / Teil
			Stückzahl pro Körper :		
	7006.01.02	1	Hohlstielgrindel 90x50x8, 800 Rahmenhöhe		
		1	6-ktschr. M 20x1,5x130 DIN 960-10.9		
		2	Scheibe 21 DIN 6916		
	7002.05.00	1	Spannstift 25x32		
	7002.06.00	1	Spannstift 25x36		
		1	Federring B 20 DIN 127		
		1	6-ktmu. M 20x1,5 DIN 934-10		
		1	6-ktschr. M 24x1,5x130 DIN 960-8.8		
		1	Federring B 24 DIN 127		
		1	6-ktmu. M 24x1,5 DIN 934-8		
	7002.02.00	1	Schnittbreitenstellkeil ZR-12		
	4729.25.03	1	Sperrstück (Sonderausrüstung)		
	2607.21.00	1	Steckstock TB-16x100		
	4716.35.00	1	Federsteckstock BTB-4		
	<u>4729.25.00</u>	1	Sperrstück komplett, Bild-Nr. 4 0 -4 2		
					08.81



Gerätetyp: Auslegearm für Phönix-Avant, Kranich-Avant

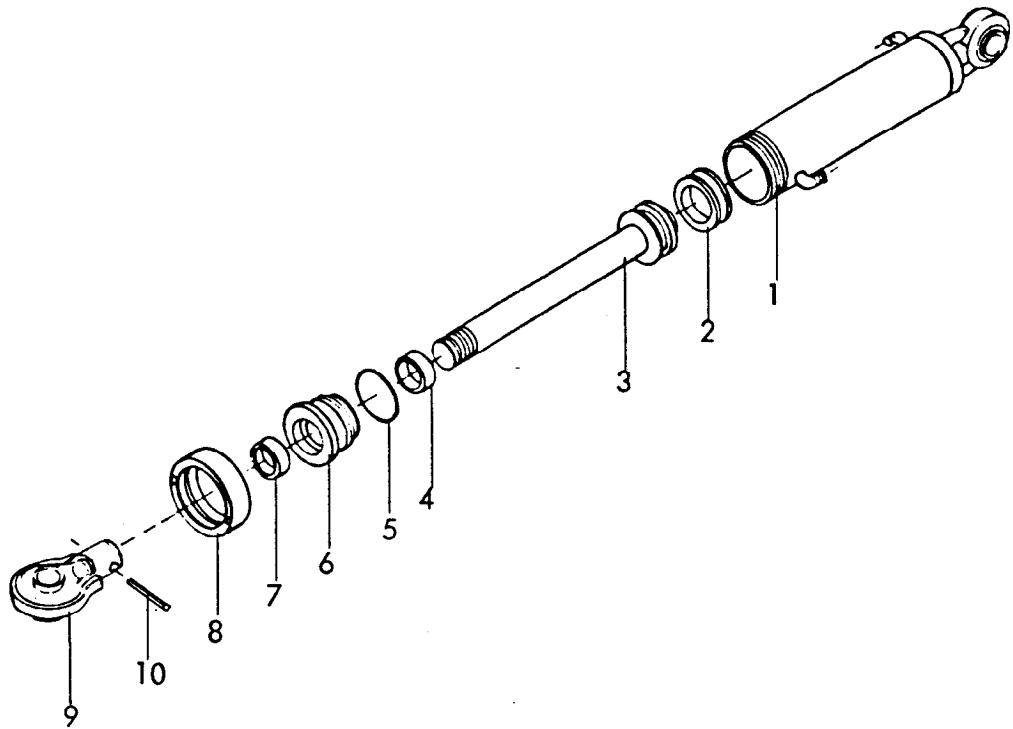
Bild-Nr.	Bestell-Nr.	Stücke Gerät/ Baugr.	Ersatzteilbezeichnung	Alle Bestell-Nr.	ca. kg / Teil
1	4730.06.00	1	Auslegearm		
2	4730.05.00	1	Schwenkarm		
3	4724.29.00	1	Zugstange		
4	4724.30.01	1	Steckbolzen zur Zugstange	4701.85-5	
5	6805.00.17	3	Klappstecker STB-10x500	4311.19	
6	4724.30.02	2	Steckbolzen		
6a	4724.30.05	1	Steckbolzen		
7	4730.07.00	1	Transporthalter		
8		1	6-ktschr. M 16x130 DIN 931-8.8		
9		1	Sicherungsmutter VM 16 DIN 980-8		
10	4729.21.00	1	Verlängerung		
11	2607.29.00	1	Bolzen ZB-25x125b		
12		2	Spannhülse 10x40 DIN 1441		



Gerätetyp: Aushubzylinder Ø 80 -doppeltwirkend-

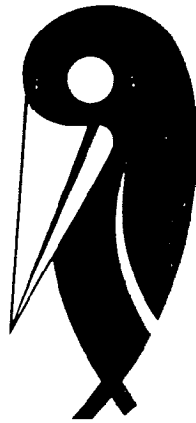
Kranich , Kranich-Avant

Bild-Nr.	Bestell-Nr.	Stückje Gerät/ Baugr.	Ersatzteilbezeichnung	Alte Bestell-Nr.	ca. kg/Teil
1	8127.01.00	1	Zylinder		
2	8127.00.01	1	Kolbendichtung (doppeltw.) D 20 WO 80/60x22	8123.01-2	
3	8127.02.02	1	Kolbenstange mit Kolben		
4	8126.00.02	1	Nutring VN 40x112	8119.01-8	
5	8127.00.02	1	O - Ring OR 71,2x5,7	8105.02-2	
6	8127.03.00	1	Zylinderkopf	8123.01-4	
7	8126.00.04	1	Abstreifer AS 40-50-5/8	8119.01-10	
8	8127.04.00	1	Überwurfmutter	8123.01-5	
9	8126.04.00	1	Kugelkopf	8123.01-6	
10		1	Spannhülse 8x50 DIN 1481		
	<u>8127.00.00</u>	1	Zylinder Ø 80 -doppeltwirkend- komplett, Bild-Nr. 1 - 10		
	<u>8127.00.03</u>	1	Satz Dichtungen komplett, Bild-Nr.2,4,5,7	8123.02	
					08.78



Gerätetyp: Drehzylinder \varnothing 100 -doppeltwirkend- für Kranich, Kranich-Avant (2x pro Gerät)

Bild-Nr.	Bestell-Nr.	Stück/e Gerät/ Baugr.	Ersatzteilbezeichnung	Alte Bestell-Nr.	ca kg / Teil
1	8139.02.00	1	Zylinderrohr		
2	8139.01.02	1	Kolbendichtung (doppeltw.) DBW 5081		
3	8139.04.00	1	Kolbenstange		
4	8126.00.02	1	Nutring VN 40x112	8119.01-8	
5	8139.01.01	1	O-Ring OR 89,2x5,7	8107.02-2	
6	8139.06.00	1	Zylinderkopf		
7	8126.00.04	1	Abstreifer 40-50-5/8	8119.01-10	
8	8139.07.00	1	Überwurfmutter		
9	8139.05.00	1	Kugelauge 28.50 -stangenseitig-		
10		1	Spannhülse 8x50 DIN 1481		
	<u>8139.01.00</u>	1	Zylinder \varnothing 100 -doppeltwirkend- komplett, Bild-Nr. 1 - 10		
	<u>8139.01.03</u>	1	Satz Dichtungen komplett, Bild-Nr.2,4,5,7		
					05.81



Ersatzteilliste

4726

Kranich, Kranich-Avant

08.81

Bei Ersatzteilbestellungen bitte Rückseite beachten!

RABEWERK