

| | | | | | | | |
|--|--|--|--|--|--|--|--|
| | | | | | | | |
|--|--|--|--|--|--|--|--|

| | | | | | | | |
|--|--|---|--|--|--|--|--|
| | | / | | | | | |
|--|--|---|--|--|--|--|--|



Important pour la commande de pièces de rechange

Lors de chaque commande de pièces, veuillez nous communiquer les données suivantes:

1. Type de la machine (gravé sur la plaque d'identification).
2. Numéro de série de la machine (gravé sur la Plaque d'identification et le bâti).
3. Numéro de pièce.
4. La quantité nécessaire de pièces de rechange.

Важно при заказе запасных частей

Пожалуйста, предоставьте следующую информацию с каждым заказом:

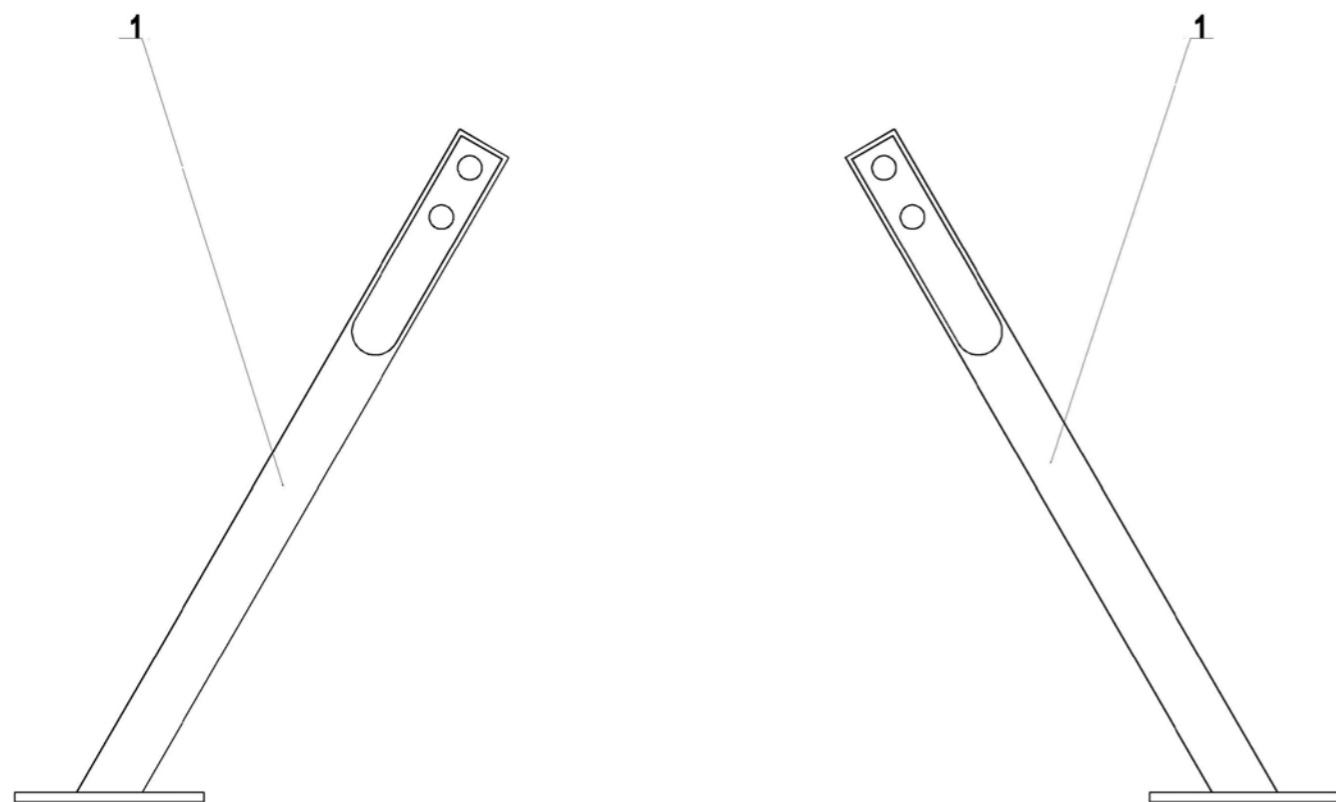
1. Тип устройства (указан на паспортной табличке).
2. номер серийный (выбит на пластинке или на раме).
3. номер детали
4. Количество требуемое для доставки запасных частей.

Plaquette / заводской таблички



| | | | | | N° |
|-------------|---|----------------------|------------|---|----|
| AB 11 29 | Charrue SP-B9 Cpte 816/ 170/100 (7+1) SPB9 8/170/100 (7+1) | AB 11 29; | 22/03/2006 | A | 6 |
| RA 72 02 | Palonnier xe 4N-D3 Std траверса сцепки 4N-D3 Std | RA 72 02; | 19/11/2012 | B | 7 |
| RA 90 01 | Retournement SP9-SPW9 Std SP9-SPW9 | RA 90 01 & RA 90 01C | 19/11/2012 | C | 8 |
| 1212149 | Kit Hyd. N°60 Retourn.+ Roue SP9 N°60 + SP9 | 1 212 149; | 18/10/2012 | C | 12 |
| Fut-piston | Fut + Piston retournement cremailliere | 0 | 12/12/2011 | A | 13 |
| RA 92 | Valve PUSH-PULL 1/2" à clapet 1/2" | RA 92 | 9/05/2007 | B | 14 |
| RB 42 01 | Déport SP9 Mécanique SP9 Mécanique | RB 42 01 & 122 334 | 16/01/2006 | A | 15 |
| RB 505 106 | Barre de stab. SP9 CPT 4446mm (2), angle méca . 4446x2 | RB 505 106 | 20/01/2009 | C | 16 |
| RB 17 807 | Caisson 7 corps (1000) SPB9 Cpte (Av+6) 7/100 SPB9-CPT (.+6) | RB 17 807 | 20/12/2005 | A | 17 |
| RB 26 21 | Rallonge Av-Ar SPB9 (1000) 5angles .-Ar SPB9 100 5 | RB 26 21 | 16/01/2006 | A | 18 |
| RB 42 04 | Angle de roue SP9 Mécanique de roue SP9 Mécanique | RB 42 04 | 19/10/2010 | B | 19 |
| RB 60 33 | Roue 1000 600/45-22.5 404 SP9-CPT K 1000 600/45-22.5 SP9-CP | RB 60 33; | 16/02/2009 | C | 20 |
| RB 60 29 | Roue 1080 400/70-R20 FS24-CPT колесо 1080 400/70-R20 FS24 SP9-CPT | RB 60 29; | 19/01/2006 | C | 24 |
| RB 60 36 | Roue 1115 16.0/70-20-CTP 8trs колесо 1115 16.0/70-20 SP9-CPT,8 отв | RB 60 36; | 19/01/2012 | A | 28 |
| 1292164 | Kit moyeu de roue SP9, monte кабор ступица колеса SP9 в сборе | 1292 164; | 07/12/2011 | B | 32 |
| 101-1118475 | Console КОНСОЛЬ | 101-1118475 | 08/04/2013 | A | 33 |
| 4798.18.01 | Suspension Hydropneumatique SP(W)9 защита от камней SP(W)9 | 4798.18.01 | 28/05/2014 | B | 34 |
| RF 90 53 | Rampe Signalisation Ar SP9 M20 освещение Ar SP9 M20 | RF 90 53; | 19/11/2007 | A | 36 |

Плуг 816/170/100 (7+1)



AB 11 29 (1/1)

22-Mar-06

Revision : A
M a J :

Плуг 816/170/100 (7+1)



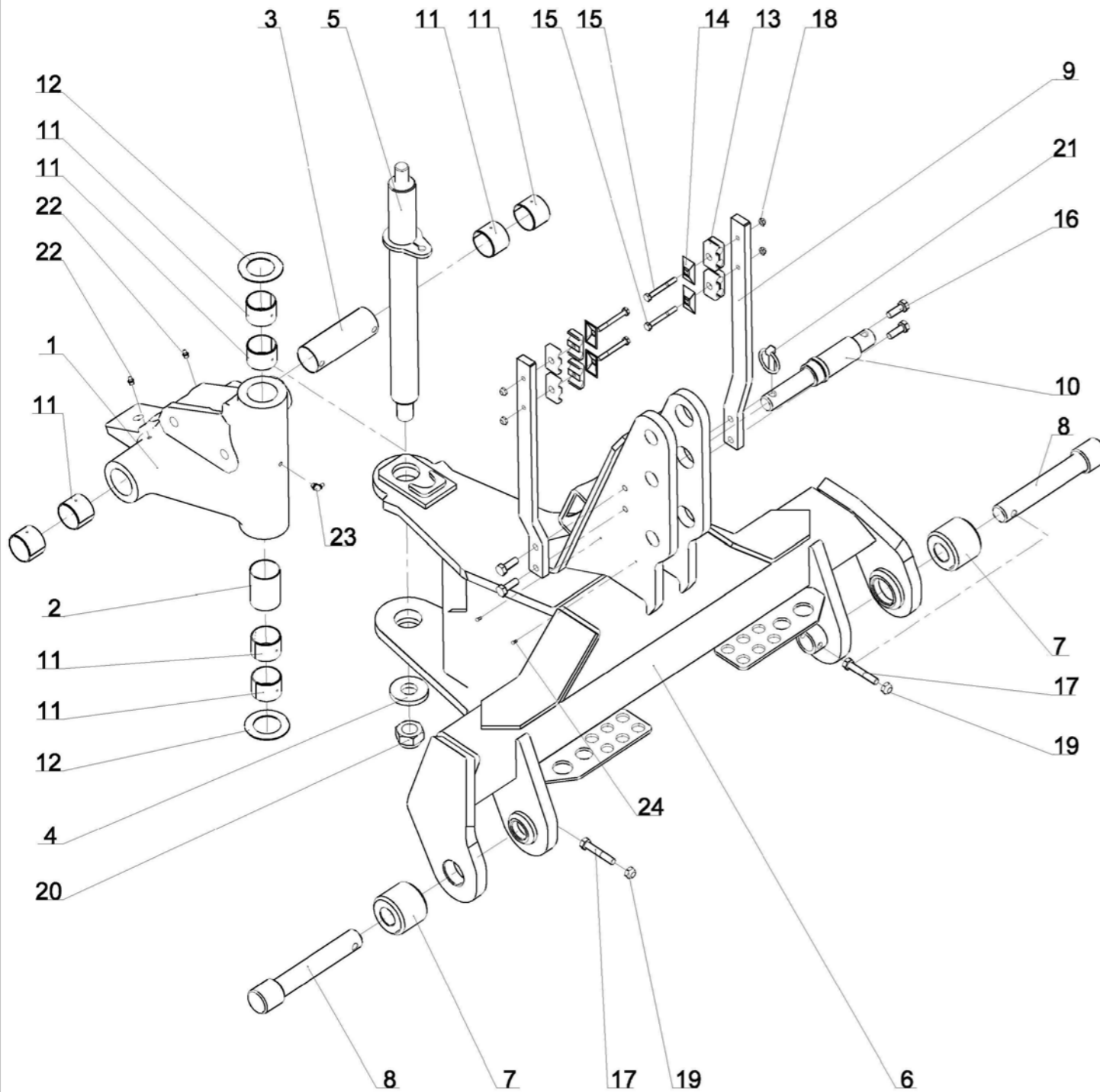
| <i>Справка</i> | <i>Количество</i> | <i>№ по каталогу</i> | <i>Наименование</i> |
|----------------|-------------------|----------------------|--|
| 1 | 2 | 1 223 163 | Bequille SP9 longue NM (05/00) Подставка пуга SP 1м70-1м80 (NM с 05/2000) |

22-Mar-06

Revision : A
M a J :

AB 11 29 (1/1)

Траверса сцепки Fixe 4N-D3- станд.



RA 72 02 (1/1)

11-Jul-11

Revision : B
M a J :19-Nov-12

Траверса сцепки Fixe 4N-D3- станд.

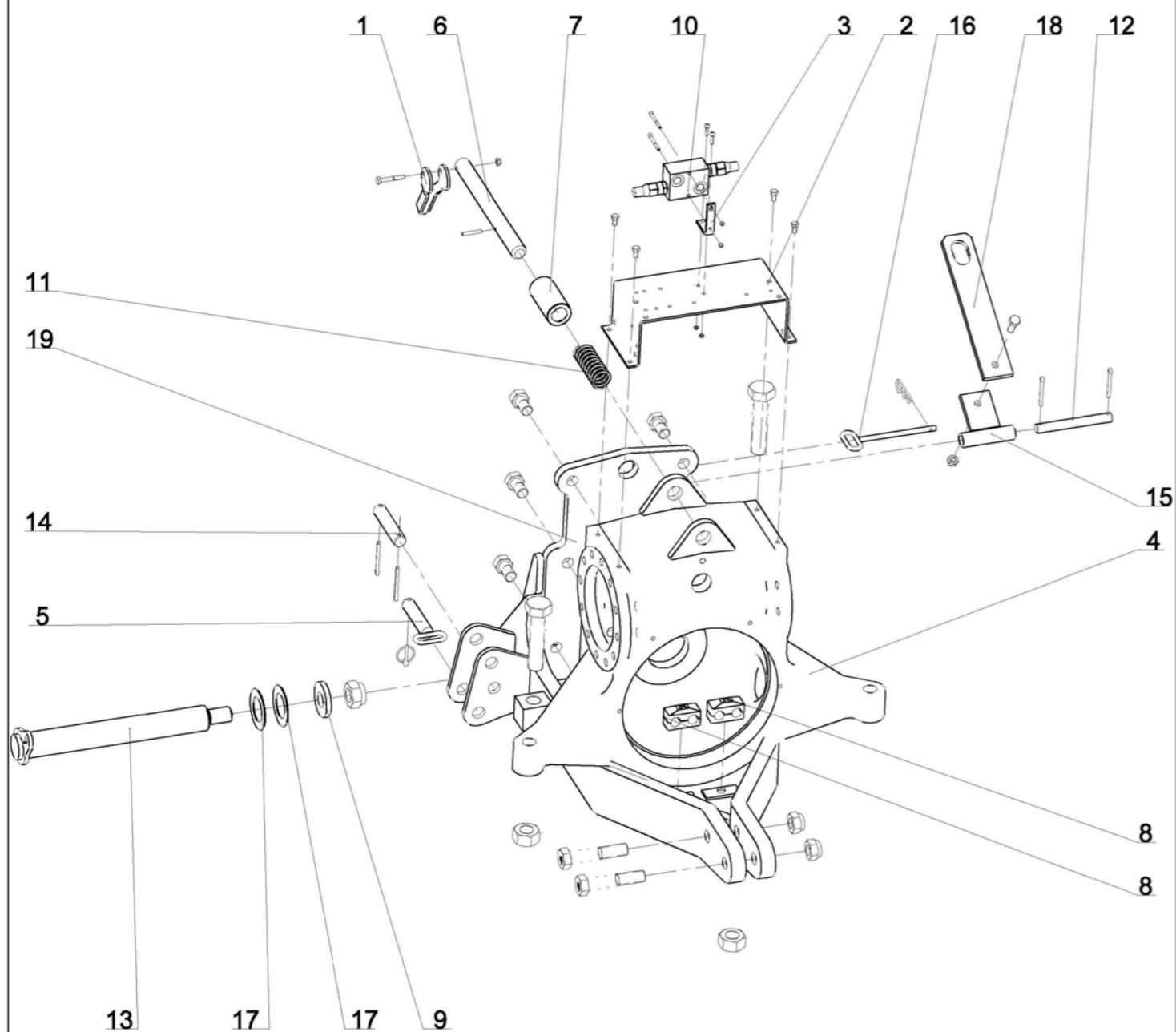


| Справка | Количество | N° по каталогу | Наименование |
|---------|------------|----------------|--|
| 1 | 1 | 1 223 210 U | Cardan SP 110° moule Кардан литой SP9 на 110° |
| 2 | 1 | 1 223 221 | Douille de graissage verticale sur cardan moule Втулка смазки кардана вертикальная |
| 3 | 1 | 1 223 222 | Douille de graissage horizontale sur cardan moule Втулка смазки кардана горизонтальная |
| 4 | 1 | 122 106 | Rondelle plate speciale 30.5x70x10 Шайба плоская специальная 30.5 x 70 x 10 |
| 5 | 1 | 122 128 | Axe vertical cardan SP 110° - Dia 50, lg. : 605 mm, pas 2.00 Ось вертикальная кардана SP 110° diam.50 дл.605 шаг 2.00 |
| 6 | 1 | 122 191 | Palonnier SP Fixe 3N / 4N Траверса неподвижная 3N/4N |
| 7 | 2 | 122 193 | Douille d'attelage Palonnier SP 3N/4N Муфта пальца усиленной сцепки |
| 8 | 2 | 122 194 | Broche d'att inf D3 / Palonnier SP fixe 3N/4N Палец усиленной сцепки |
| 9 | 2 | 122 195 | Support tuyaux / palonnier SP Кронштейн крепления шлангов |
| 10 | 1 | 122 197 | Broche d'attelage de 3eme point Cat. III / IV Палец сцепки 3-ей точки Quick |
| 11 | 8 | 122 246 | Bague bronze (BRM80) - Dia50x55, lg. : 40 mm Втулка бронзовая (BRM80) - Dia50x55, lg. : 40 mm |
| 12 | 2 | 122 295 | Rondelle plate speciale 50.5x82x2 Шайба плоская спец. 50.5 x 82 x 2 |
| 13 | 8 | 122 360 | Collier double 2x16 nu noir Зажимный хомут двойной 2x16 черный |
| 14 | 4 | 122 361 | Plaque Sup. bombée, collier 2x16 28x49 Пластина боковая выгнутая 2x16 28x49 |
| 15 | 4 | VI 27 12 | Vis H M8x 70 - 8.8 ZNBL Болт H M8x 70 - 8.8 ZNBL |
| 16 | 4 | VI 29 05 | Vis H M12x 35 - 8.8 ZNBL Болт H M12x 35 - 8.8 ZNBL |
| 17 | 2 | VI 29 16 | Vis H M12x 70 - 8.8 ZNBL Болт H M12x 70 - 8.8 ZNBL |
| 18 | 4 | VJ 320 | Ecrou frein std H M 8 - pas 125 Гайка с нейлостопором std H M 8 шаг 125 |
| 19 | 2 | VJ 322 | Ecrou frein std H M 12 - pas 175 Гайка с нейлостопором std H M 12 шаг 175 |
| 20 | 1 | VJ 335 | Ecrou frein std H M 30 - pas 200 Гайка с нейлостопором std H M 30 шаг 200 |
| 21 | 1 | VL 103 | Goupille "Clips" Dia10 Z Шплинт с пружин.кольцом Dia 10 Z |
| 22 | 2 | VM 201 | Graisser droit - M8, pas125 Смазчик прямой M8 шаг 125 |
| 23 | 1 | VM 203 | Graisser coude 90° M8x125 Смазчик M8x125 угловой 90° |
| 24 | 2 | VM 410 | Rivet tete ronde 4x9 Заклепка с круглой головкой Dia 4x9,5 |

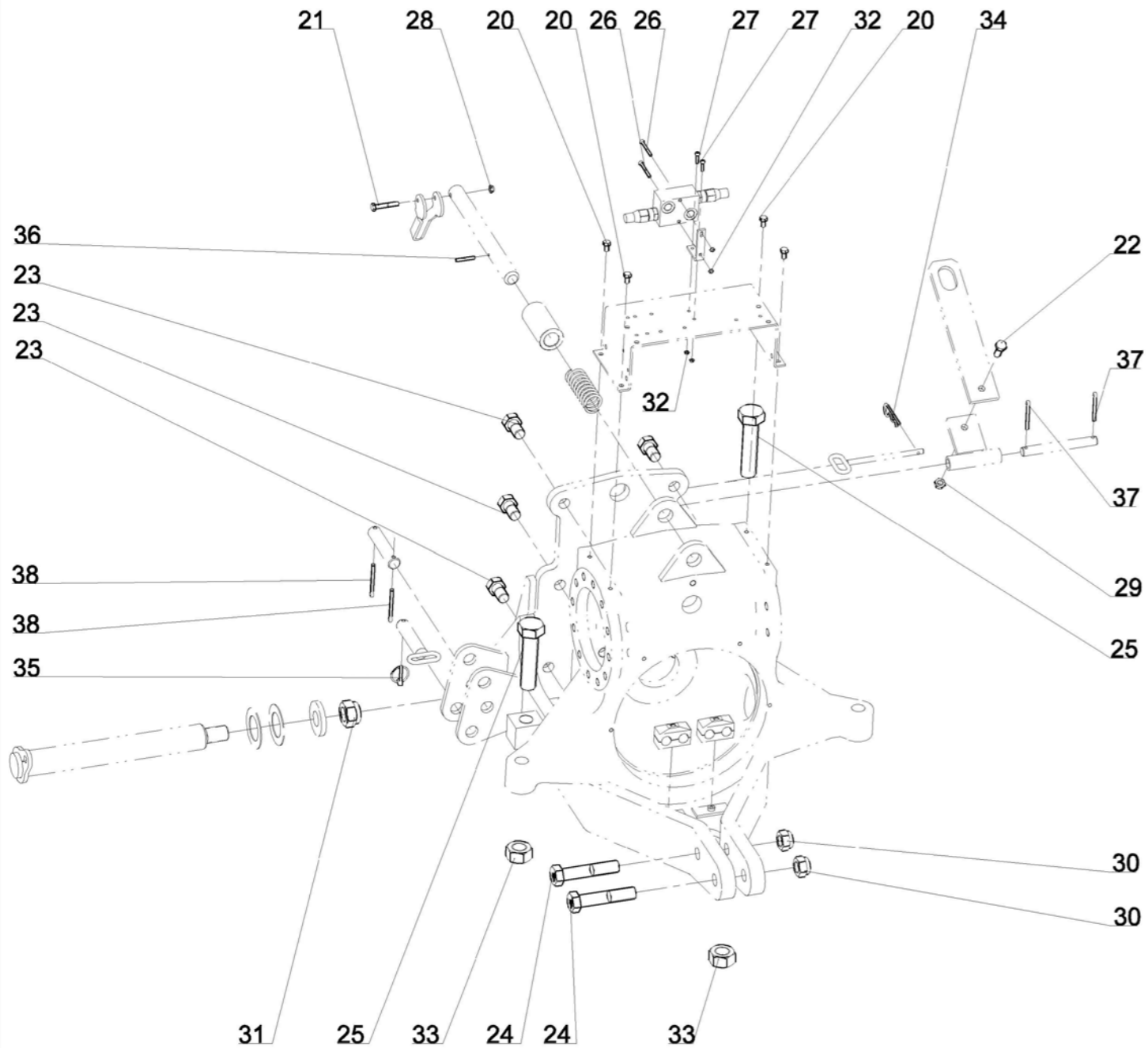
11-Jul-11

Revision : B
M a J :19-Nov-12

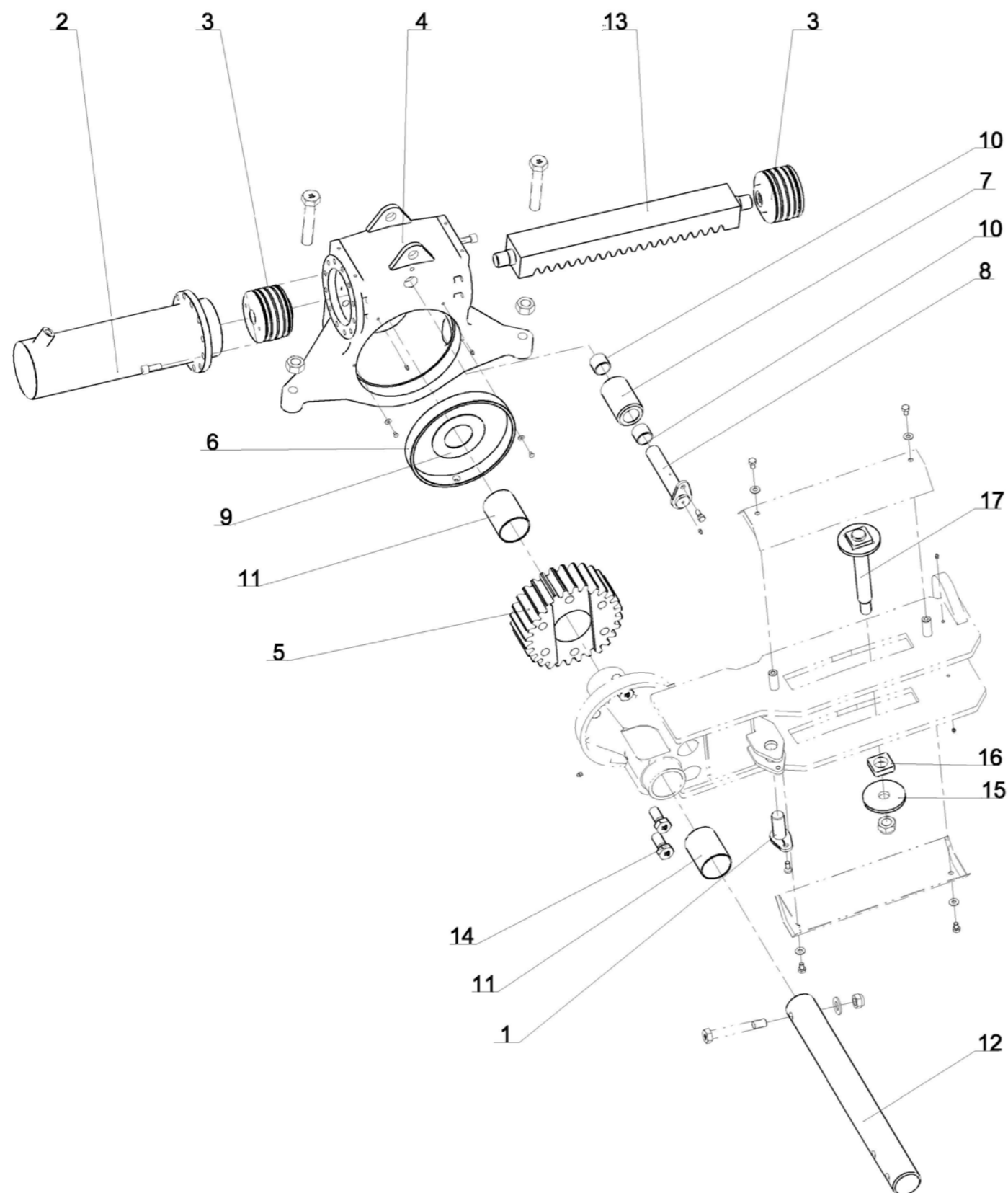
RA 72 02 (1/1)



| Справка | Количество | № по каталогу | Наименование |
|---------|------------|---------------|---|
| 1 | 1 | 1 123 115 | Came de blocage en transport Кулак блокировки в транспортном положении |
| - | 1 | 1 212 149 | Kit Hyd. N°60, Retournement + Roue SP9 Гидр.комплект N°60 переворот+ Колесо SP9 |
| 2 | 1 | 1 223 112 | Support distributeur SP Кронштейн распределителя SP |
| 3 | 1 | 1 223 115 | Support limiteur de pression / Av Tr SP9 Кронштейн ограничителя давления |
| 4 | 1 | 1 223 152 U | Boitier de retournement SP Коробка переворота SP 12 отв |
| 5 | 2 | 1 223 164 | Broche de bequille SP Палец подставки SP |
| 6 | 1 | 1 223 173 | Axe blocage transport NM SP9 Ось блокировки в трансп. положении NM SP9 |
| 7 | 1 | 1 223 211 | Douille blocage transport SP9 Втулка блокировки в транспортном положении SP9 |
| 8 | 2 | 1 235 106 | Collier double 2x20 complet Хомут двойной - 2 x 20 мм в сборе |
| 9 | 1 | 122 106 | Rondelle plate speciale 30.5x70x10 Шайба плоская специальная 30.5 x 70 x 10 |
| 10 | 1 | 122 221 | Limiteur de pression 3/8 tare 180 bars Ограничитель давления VBQ 3/8 |
| 11 | 1 | 122 224 | Ressort de blocage en transport - Dia 40, lg. : 110 mm Пружина № 12 бис блокировки в транспортном положении Dia 40 дл. 110мм |
| 12 | 1 | 122 249 | Axe de la bride de blocage - Dia 18, lg. : 155 mm Ось блокировочной скобы SP Dia18 дл. 155мм |
| 13 | 1 | 122 250 | Axe horizontal du cardan SP - Dia 50, lg. : 445 mm M30 Ось горизонтальная кардана SP9 110° Dia50 дл. 445 M30 |
| 14 | 2 | 122 253 | Axe de bequille - Dia 25, lg. : 122 mm Ось подставки SP Dia 25 дл.120мм |
| 15 | 1 | 122 273 | Bride de blocage Ar. SP Скоба блокировки задняя, сварная SP |
| 16 | 1 | 122 292 | Broche de bride SP - Dia 10, lg. : 158 mm Палец скобы, сварной SP Dia 10 дл.150мм |
| 17 | 2 | 122 295 | Rondelle plate speciale 50.5x82x2 Шайба плоская спец. 50.5 x 82 x 2 |
| 18 | 1 | 122 373 | Bride de blocage Av. - lg. : 315 mm Скоба блокировки передняя SP9 дл. 315мм |
| 19 | 1 | 122 375 | Verseau Av. train SP NM (05/2000) Плита качающаяся передка SP |

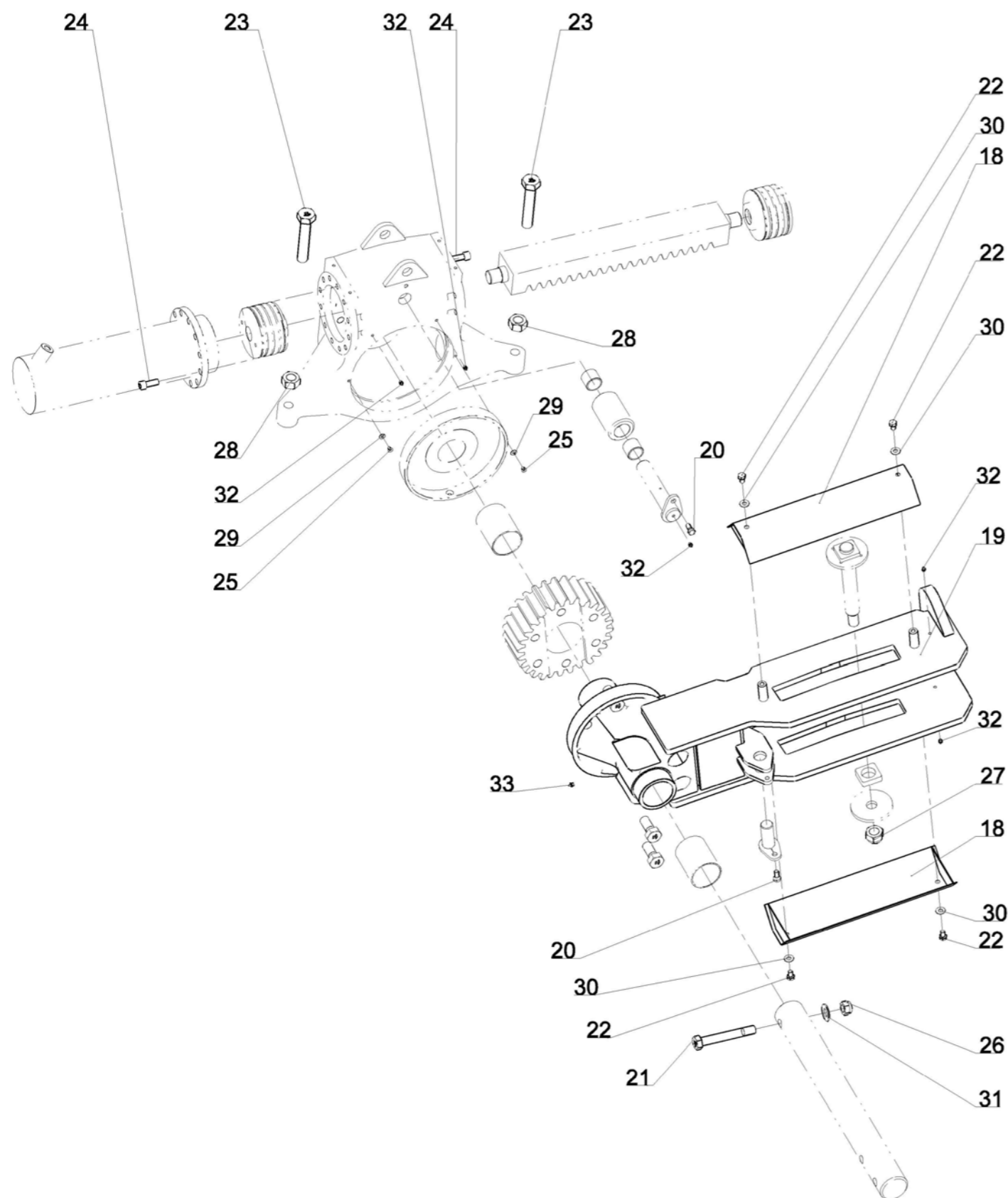


| Справка | Количество | № по каталогу | Наименование |
|---------|------------|---------------|--|
| 20 | 4 | VI 27 03 | Vis H M8x 16 - 8.8 ZNBL DIN933 Болт H M8x 16 - 8.8 ZNBL |
| 21 | 1 | VI 27 10 | Vis H M8x 50 - 8.8 ZNBL DIN931 Болт H M8x 50 - 8.8 ZNBL |
| 22 | 1 | VI 29 05 | Vis H M12x 35 - 8.8 ZNBL DIN933 Болт H M12x 35 - 8.8 ZNBL |
| 23 | 6 | VI 34 01 | Vis H M22x 40 - 8.8 ZNBL , filet /25 mm Болт H M22x 40 - 8.8 ZNBL , резьба /25 mm |
| 24 | 2 | VI 35 06 | Vis H M24x120 - 8.8 ZNBL DIN931 Болт H M24x120 - 8.8 ZNBL |
| 25 | 2 | VI 47 03 | Vis H M30x130 - 10.9 ZNBL DIN933 Болт H M30x130 - 10.9 ZNBL |
| 26 | 2 | VI 48 28 | Vis CHC M5x 50 - 8.8 ZNBL DIN912 Болт CHC M5x 50 - 8.8 ZNBL |
| 27 | 2 | VI 48 32 | Vis CHC M5x 20 - 8.8 Brut DIN912 Болт CHC M5x 20 - 8.8 |
| 28 | 1 | VJ 320 | Ecrou frein std H M 8 - pas 125 Гайка с нейлостопором std H M 8 шаг 125 |
| 29 | 1 | VJ 322 | Ecrou frein std H M 12 - pas 175 Гайка с нейлостопором std H M 12 шаг 175 |
| 30 | 2 | VJ 331 | Ecrou frein std H M 24 - pas 300 Гайка с нейлостопором std H M 24 шаг 300 |
| 31 | 1 | VJ 335 | Ecrou frein std H M 30 - pas 200 Гайка с нейлостопором std H M 30 шаг 200 |
| 32 | 4 | VJ 339 | Ecrou frein std H M 5 - pas 80 Гайка с нейлостопором std H M 5 шаг 80 |
| 33 | 2 | VJ 626 | Ecrou std H M30 - pas 350 Noir Гайка станд. вороненная std H M30 - Noir |
| 34 | 1 | VL 002 | Goupille "Beta" - 4, Z Шплинт "Béta" - 4, Z , оцинков. |
| 35 | 2 | VL 101 | Goupille "Clips" Dia6 Z Шплинт с пружин.кольцом Dia 6 Z |
| 36 | 1 | VL 214 | Goupille elastique epaisse - 6x40 mm Шплинт разводной толстый - 6x40 mm |
| 37 | 2 | VL 414 | Goupille fendue V 6.3x50 Шплинт разводной V - 6.3x50 |
| 38 | 4 | VL 415 | Goupille fendue V 6.3x60 Шплинт разводной V - 6.3x60 |



| Справка | Количество | № по каталогу | Наименование |
|---------|------------|---------------|---|
| 1 | 1 | 1 116 314 | Axe Ar verin largeur RW7 Палец задний гидроцилиндра ширины захвата RW7 |
| - | 1 | 1 212 149 | Kit Hyd. N°60, Retournement + Roue SP9 Гидр.комплект N°60 переворот+ Колесо SP9 |
| 2 | 2 | 1 223 116 | Verin SP - 12 trous, Dia 150, lg. : 570 mm Гидроцилиндр SP 12 отверстий, дл.570 Dia 150 |
| 3 | 2 | 1 223 117 | Piston retournement SP NM - Larg:107 mm, Dia 150 mm Поршень ГЦ SP NM ширина 107 Dia 150 |
| 4 | 1 | 1 223 152 U | Boitier de retournement SP Коробка переворота SP 12 отв |
| 5 | 1 | 1 223 155 | Pignon SP NM (05/2000) - larg. : 133 mm Шестерня SP Дл.133 мм (HM с 05/2000) |
| 6 | 1 | 1 223 156 | Vague plastique pignon SP NM (05/2000) Втулка пластмассовая шестерни SP (NM с 05/2000) |
| 7 | 1 | 1 223 157 | Galet de guidage de cremailere SP9 NM (05/2000) Ролик направляющий рейки (NM с 05/2000) |
| 8 | 1 | 1 223 158 | Axe du galet Av. train SP Ось ролика /траверса сцепки SP |
| 9 | 1 | 1 223 194 | Rondelle speciale, Appui Int. du boitier, Dia 85.5x160 ep : 2 mm Прокладка специальная Dia 85,5x160x2 мм |
| 10 | 2 | 1 291 306 | Vague composite Dia40x48 Lg=40 Втулка композит Dia 40x48 дл.40 |
| 11 | 2 | 122 231 | Vague plastique - Dia 93 x 86, lg. : 120 mm Втулка пластмассовая D93x86 Дл.120 / держателя шестерни |
| 12 | 1 | 122 251 | Fusee Av. du berceau SP9 - Dia 85, lg. : 790 mm Цапфа передняя качающейся плиты SP9 Ø 85 дл 790мм |
| 13 | 1 | 122 256 | Cremaillere SP - larg. : 100 mm Рейка SP ширина 100 мм |
| 14 | 6 | 122 265 | Vis H M27x 60 - 10.9 Brut, filet /45mm, pas200 Болт H M27x 60 - 10.9, Резьба /45мм, шаг200 |
| 15 | 1 | 122 283 | Rondelle de guidage deport SP9 ПРОКЛАДКА направляющая смещения SP9 |
| 16 | 1 | 122 284 | Carre de guidage deport SP9 Направляющий квадрат смещения SP9 |

Переворот Станд.



RA 90 01 (4/4)

19-Jan-09

Revision : C
M a J : 19-Nov-12

Переворот Станд.

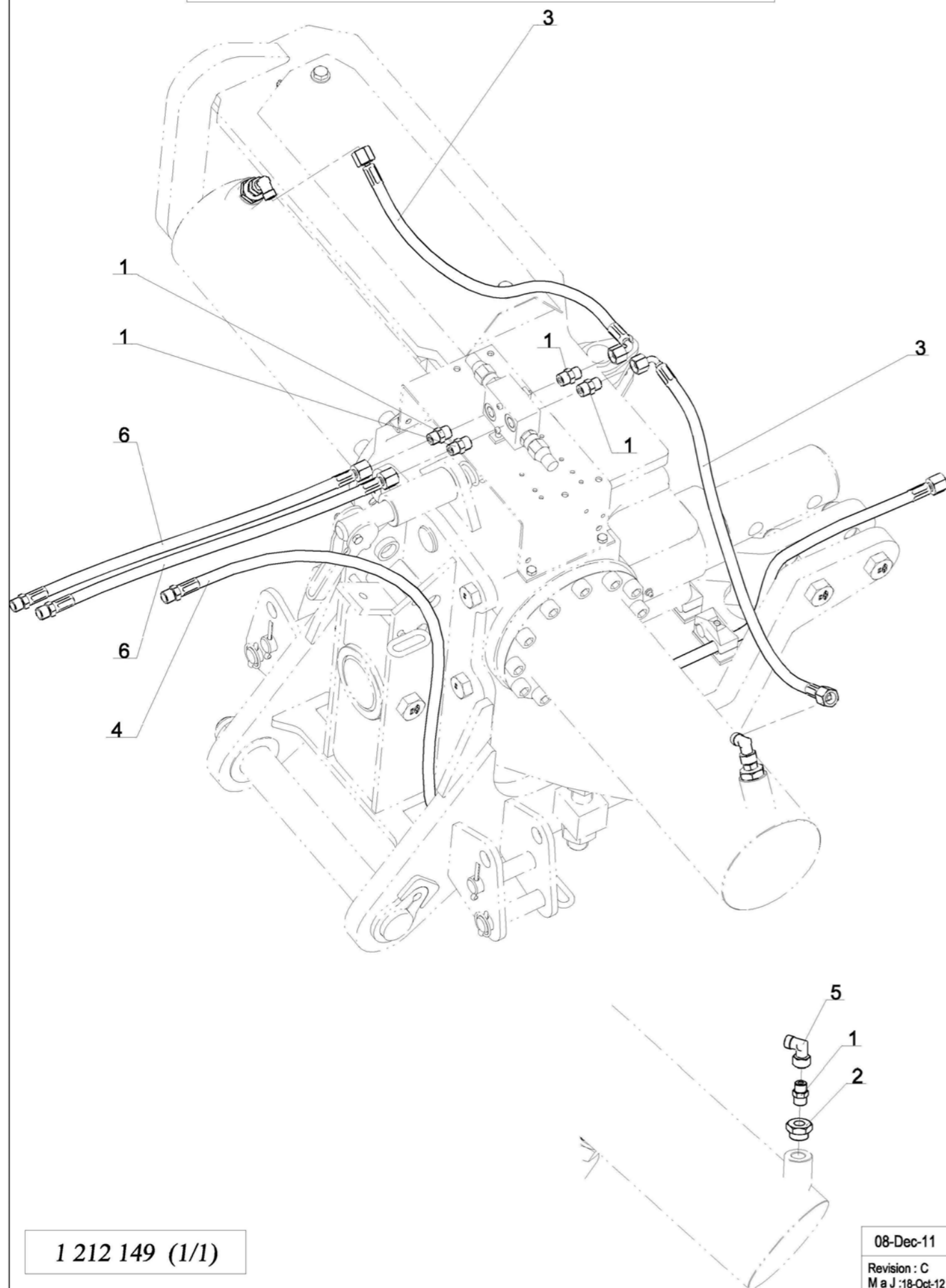


| Справка | Количество | № по каталогу | Наименование |
|---------|------------|---------------|---|
| 17 | 1 | 122 288 | Axe de guidage deport SP Ось направляющая смещения SP9 |
| 18 | 2 | 122 325 | Capot du support pignon SP9 Защитная крышка держателя шестерни SP9 |
| 19 | 1 | 122 374 | Support pignon SP9 NM ДЕРЖАТЕЛЬ ШЕСТЕРНИ SP9 |
| 20 | 2 | VI 24 33 | Vis H conique M12x22 lg. : 36 classe 8.8 Болт H конический M12x22 дл. 36 |
| 21 | 1 | VI 35 15 | Vis H M24x170 - 10.9 ZNBL, filet /36 mm Болт H M24x170 - 10.9 ZNBL , резьба /36 mm |
| 22 | 4 | VI 41 02 | Vis H M12x 20 - 8.8 ZNBL DIN933 Болт H M12x 20 - 8.8 ZNBL |
| 23 | 2 | VI 47 01 | Vis H M30x160 - 10.9 ZNBL DIN933 Болт H M30x160 - 10.9 ZNBL |
| 24 | 24 | VI 48 24 | Vis CHC M16x 40 - 8.8 ZNBL DIN912 Болт CHC M16x 40 - 8.8 ZNBL |
| 25 | 2 | VI 49 02 | Vis FHC M8x 12 - 10.9 Brut DIN7991 Болт FHC M8x 12 - 10.9 Brut |
| 26 | 1 | VJ 331 | Ecrou frein std H M 24 - pas 300 Гайка с нейлостопором std H M 24 шаг 300 |
| 27 | 1 | VJ 335 | Ecrou frein std H M 30 - pas 200 Гайка с нейлостопором std H M 30 шаг 200 |
| 28 | 2 | VJ 626 | Ecrou std H M30 - pas 350 Noir Гайка станд. вороненная std H M30 - Noir |
| 29 | 2 | VK 502 | Rondelle plate moyenne MU8 Прокладка плоская средняя M 8 U |
| 30 | 4 | VK 504 | Rondelle plate moyenne MU12 Прокладка плоская средняя M U 12 |
| 31 | 1 | VK 510 | Rondelle plate moyenne MU24 Прокладка плоская средняя M 24 U |
| 32 | 5 | VM 201 | Graisseur droit - M8, pas125 Смазчик прямой M8 шаг 125 |
| 33 | 1 | VM 205 | Graisseur droit - M10, pas150 Смазчик прямой M10, шаг 150 |

19-Jan-09

Revision : C
M a J : 19-Nov-12

RA 90 01 (4/4)



1 212 149 (1/1)

08-Dec-11

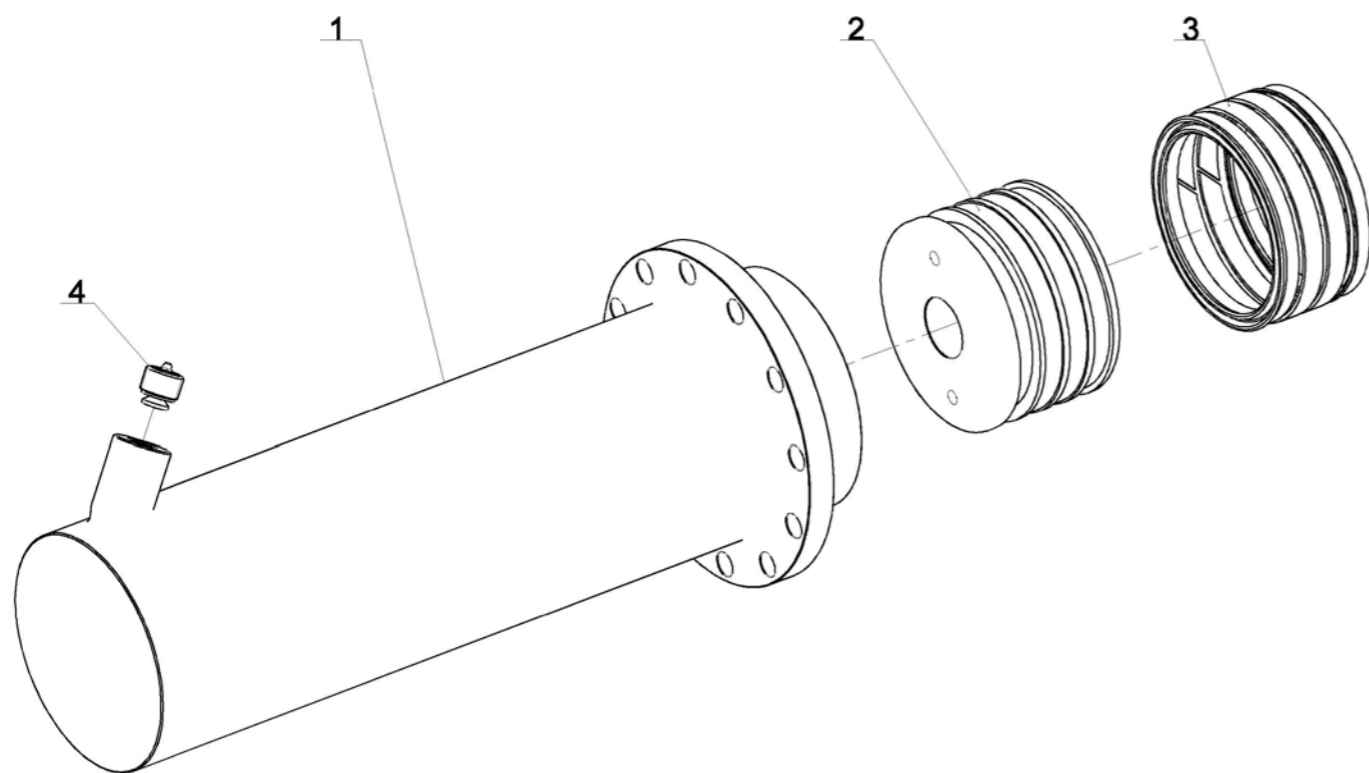
Revision : C
M a J :18-Oct-12

| Справка | Количество | N° по каталогу | Наименование |
|---------|------------|----------------|--|
| 1 | 6 | 1 116 363 | Union nu male12 + male3/8 Cyl Штуцер голый M12 + M3/8 Cyl |
| 2 | 2 | 1 221 224 | Reduction male 3/4 Cyl + femelle 3/8 Переходник M3/4 Cyl + внутр. 3/8 |
| 3 | 2 | 1 223 136 | Flex. Hyd. 5/16" - Lg:750 E12-E12 à 90° Шланг гидравл. - Dia5/16 - дл. 750 M12внутр.-M12внутр. на 90° |
| 4 | 1 | 1 292 169 | Flex. Hyd. 5/16" - Lg:3830 E12-MVA18 Шланг гидравл. - Dia5/16" дл. 3830 E12-MVA18 |
| 5 | 2 | 122 315 | Coude adaptable escrou 12 + male 12 Адаптер изогн. гайка 12 + "папа" 12 |
| 6 | 2 | 122 338 | Flex. Hyd. 5/16" - Lg:3000 E12-MVA18 Шланг гидравл. - Dia5/16" дл. 3000 E12-MVA18 |

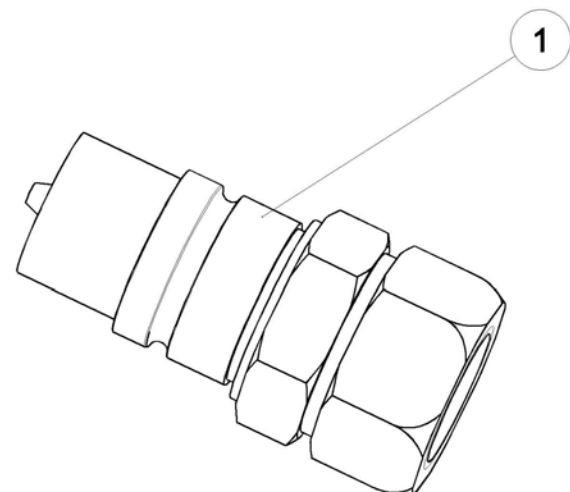
08-Dec-11

Revision : C
M a J :18-Oct-12

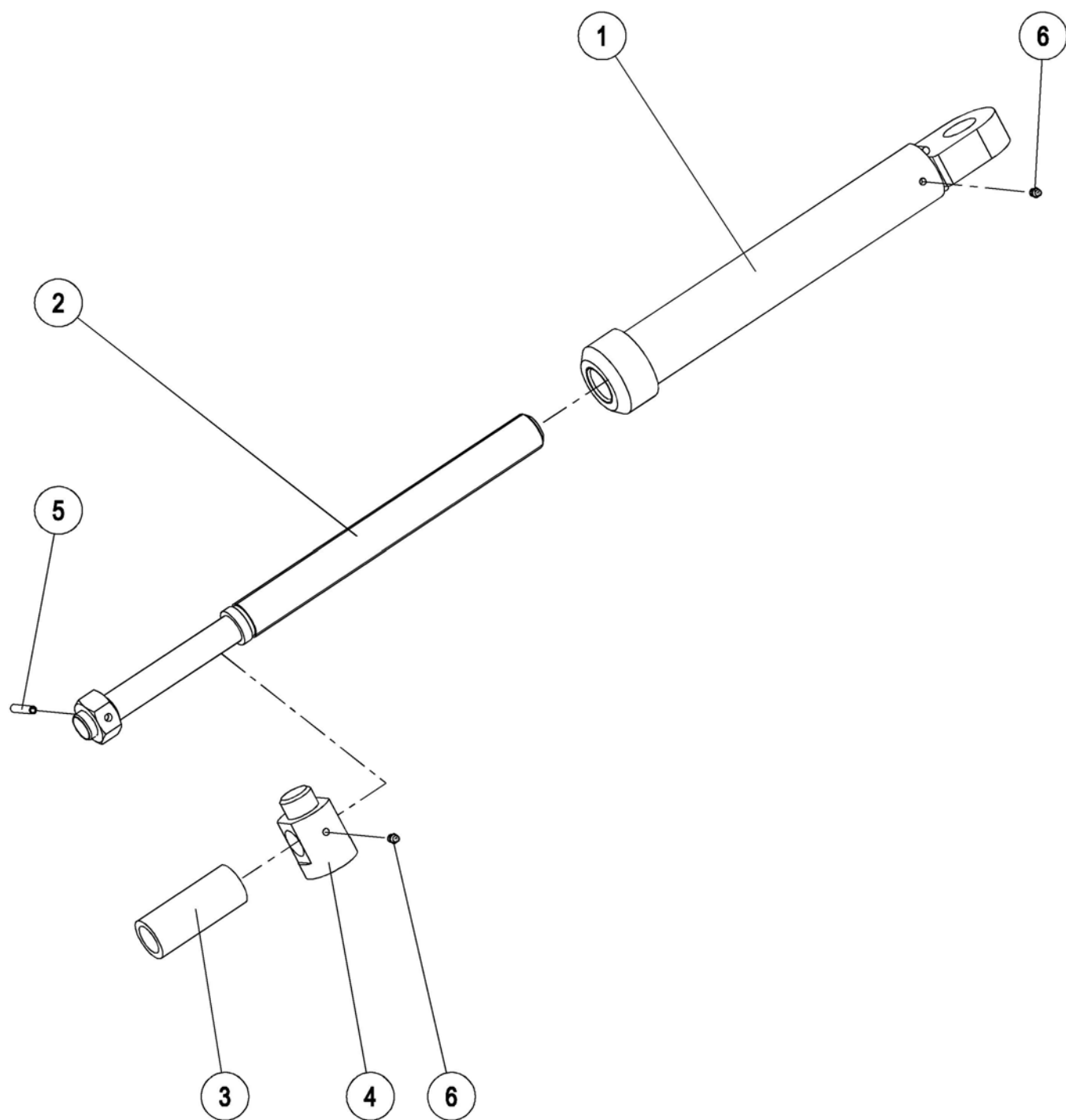
1 212 149 (1/1)



| Справка | Количество | N° по каталогу | Наименование |
|---------|------------|----------------|--|
| 1 | 1 | 1 223 116 | Fut verin SP - 12 trous, Dia 150, lg. : 570 mm Гидроцилиндр SP 12 отверстий, дл.570 Dia 150 |
| 2 | 1 | 1 223 117 | Piston SP largeur Поршень ГЦ SP NM ширина 107 Dia 150 |
| 3 | 1 | 1 223 118 | Jeu de joints pour piston Ремкомплект колец для ГЦ Dia150 шир.107 мм |
| 4 | 1 | 122 364 | Clapet parachute "hawe" 3/4 Клапан парашют "hawe" 3/4 |

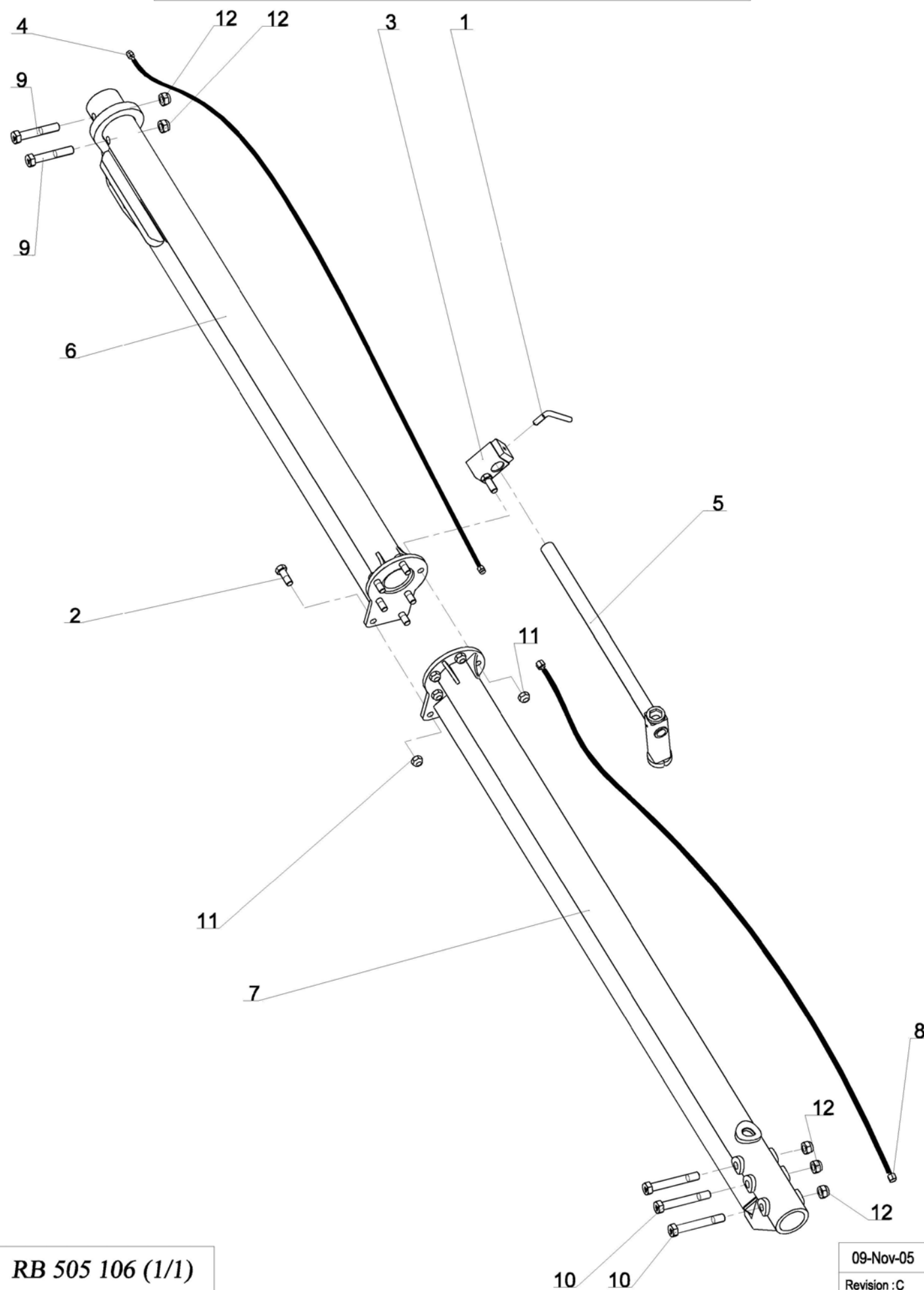


| <i>Справка</i> | <i>Количество</i> | <i>№ по каталогу</i> | <i>Наименование</i> |
|----------------|-------------------|----------------------|---|
| 1 | 1 | 1 122 393 | Valve a pousse M18 X 150 male Разрывная муфта втычная M18 X 150 шарик. |



| <i>Справка</i> | <i>Количество</i> | <i>№ по каталогу</i> | <i>Наименование</i> |
|----------------|-------------------|----------------------|--------------------------------------|
| 1 | 1 | 122 327 | Гайка механического рычага SP9 |
| 2 | 1 | 122 328 | Болт механического рычага |
| 3 | 1 | 122 329 | Прокладка механического рычага |
| 4 | 1 | 122 330 | Ось наружная механического рычага SP |
| 5 | 1 | VL 222 | Шплинт пружинный толстый - 8 x 45 мм |
| 6 | 2 | VM 201 | Смазчик прямой M8 шаг 125 |

Балка стаб. 4446х2 Угол механ.



RB 505 106 (1/1)

09-Nov-05

Revision : C
M a J : 20-Jan-09

Балка стаб. 4446х2 Угол механ.

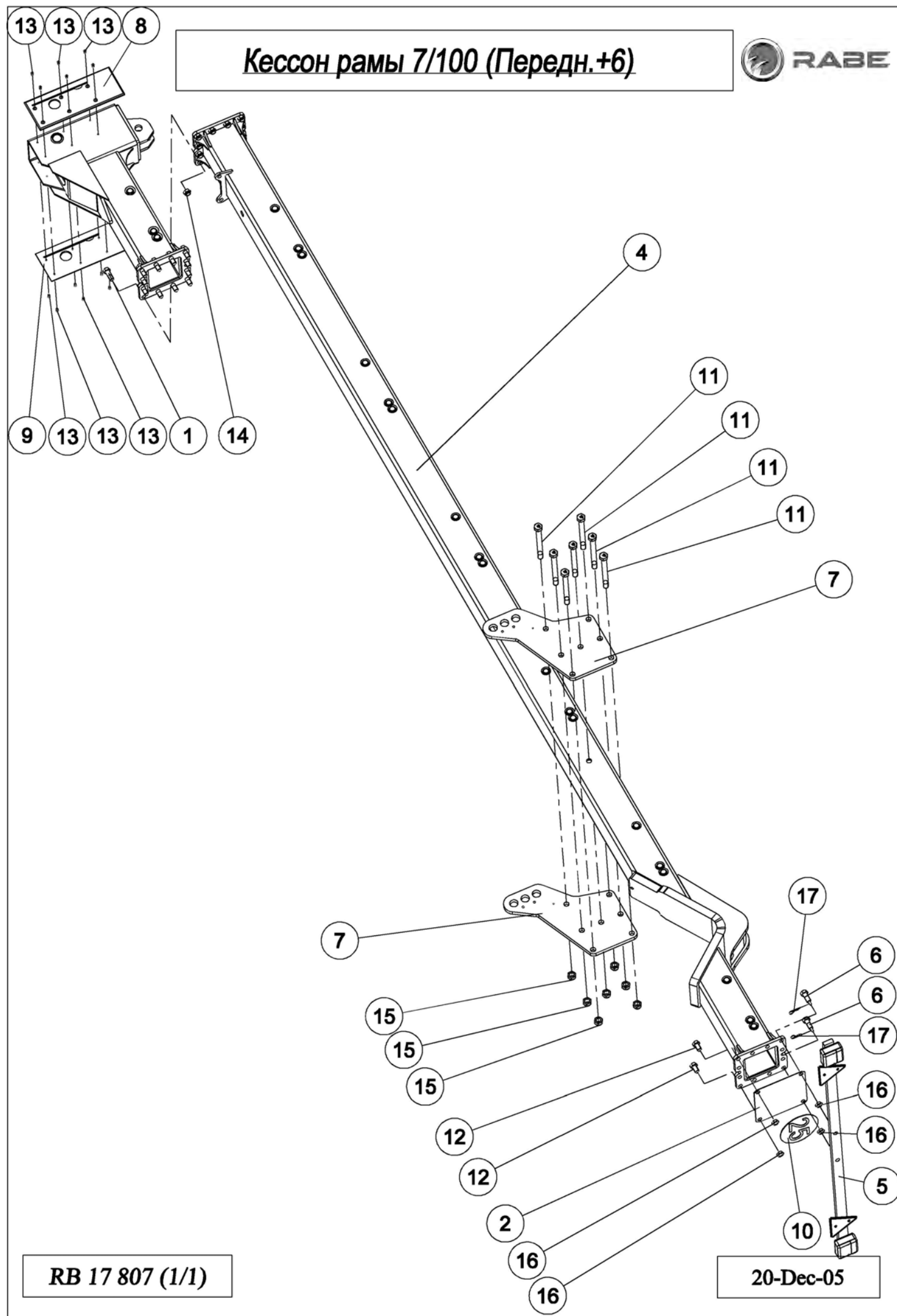


| Справка | Количество | № по каталогу | Наименование |
|---------|------------|---------------|--|
| 1 | 1 | 1 112 424 | Poignee de blocage de bequille M16 Рукоятка блокировки опоры M16 |
| 2 | 6 | 1 116 169 | Vis H M20x55 - 10.9 Z, filet / 27 mm Болт H M20x55 - 10.9 Z , резьба / 27 mm |
| 3 | 1 | 1 212 113 | Support cle a douille SP9 (M20) Кронштейн накидного ключа SP9 |
| 4 | 1 | 1 212 127 | Flex. Hyd. - Dia 5/16" - Lg:2040mm, M12-M12 Шланг гидравл. - 5/16" - Дл.:2040 M12-M12 |
| 5 | 1 | 1 212 166 | Cle 36 - 46 pour Semi-Portee Ключ 36-46 для полунавесн.плугов |
| 6 | 1 | 1 212 169 | Barre de Stab AV SP Lg:2068mm (NM 10/2001) Балка стабил. Передн. 2068 |
| 7 | 1 | 1 212 182 | Barre de stab AR SP9 Cpte Lg:2378 mm (EC:1000) Балка стабил. Задн. 2378 |
| 8 | 1 | 600 100 008 | Flex. Hyd. - Dia 5/16" - Lg.:3900mm, E12-E12 Шланг гидравл. - 5/16" - Дл.:3900mm, E12-E12 |
| 9 | 2 | VI 35 08 | Vis H M24x140 - 8.8 Z, filet / 60 mm Болт H M24x140 - 8.8 Z , резьба / 60 mm |
| 10 | 3 | VI 35 15 | Vis H M24x170 - 10.9 Z, filet / 36 mm Болт H M24x170 - 10.9 Z , резьба / 36 mm |
| 11 | 7 | VJ 327 | Ecrou frein std H M 20 - pas 250 Гайка с нейлостопором. std H M 20 шаг 250 |
| 12 | 5 | VJ 331 | Ecrou frein std H M 24 - pas 300 Гайка с нейлостопором. std H M 24 шаг 300 |

09-Nov-05

Revision : C
M a J : 20-Jan-09

RB 505 106 (1/1)



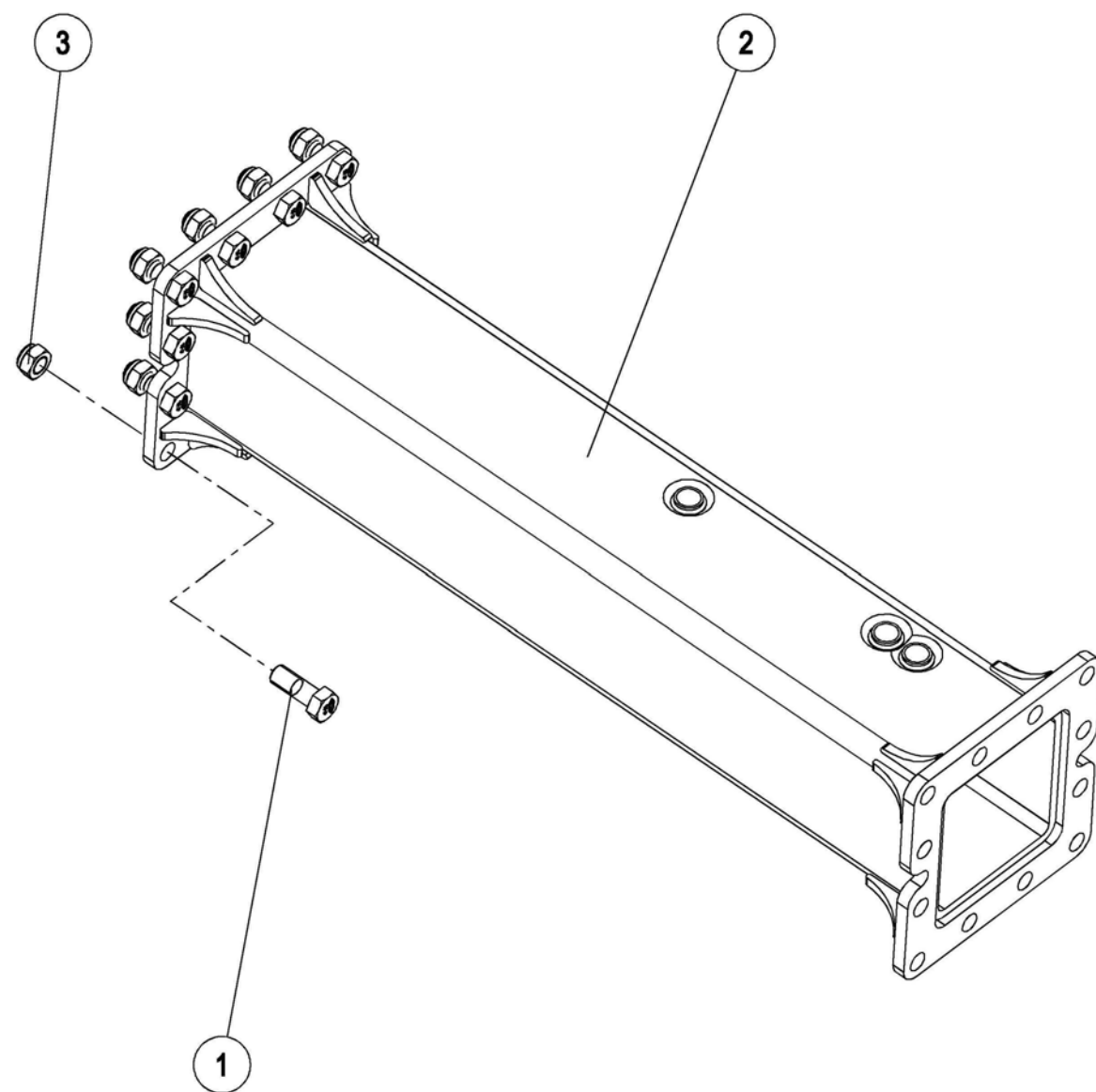
Кессон рамы 7/100 (Передн.+6) 

| Справка | Количество | № по каталогу | Наименование |
|---------|------------|---------------|--|
| 1 | 12 | 1 116 169 | Болт Н М20х55 10.9 оцинк.резьба 27 мм |
| 2 | 1 | 1 212 138 | Пластина крышка кессона (толщ. 2 мм) |
| 3 | 1 | 1 212 174 | Блок Передн. Кессон рамы SP9-CPT |
| 4 | 1 | 1 212 178 | Кессон рамы Задн. SP9-CPT 6/100 |
| 5 | 1 | 1 221 216 | Рампа освещения |
| 6 | 2 | 1 291 128 | Болт ramпы освещения (M20x70) |
| 7 | 2 | 1 292 178 | Пластина Кессона рамы SP9-CPTE PR |
| 8 | 1 | 12 279 | Пластина ползуна передн. SP9 лев. |
| 9 | 1 | 12 280 | Пластина ползуна передн. SP9 прав. |
| 10 | 1 | UI 141 | Наклейка 25 Км/час круглая Ø 200 мм |
| 11 | 7 | VI 35 33 | Болт Н М24х250 10.9 Z |
| 12 | 2 | VI 45 01 | Болт Н М20 х 35 - 8.8 Z, Резьба полная |
| 13 | 12 | VI 49 12 | Болт FHC M8x20 Шаг 125 |
| 14 | 12 | VJ 327 | Гайка с нейлостопором Н М20 шаг 250 |
| 15 | 7 | VJ 331 | Гайка с нейлостопором Н М24 шаг 300 |
| 16 | 4 | VJ 406 | Гайка Hm M20 Шаг 250 |
| 17 | 2 | VL 001 | Шплинт "Бета" ? 3 |

20-Dec-05

RB 17 807 (1/1)

Удлинитель Передн.-задн. 100 5Углов



RB 26 21 (1/1)

16-Jan-06

Удлинитель Передн.-задн. 100 5Углов

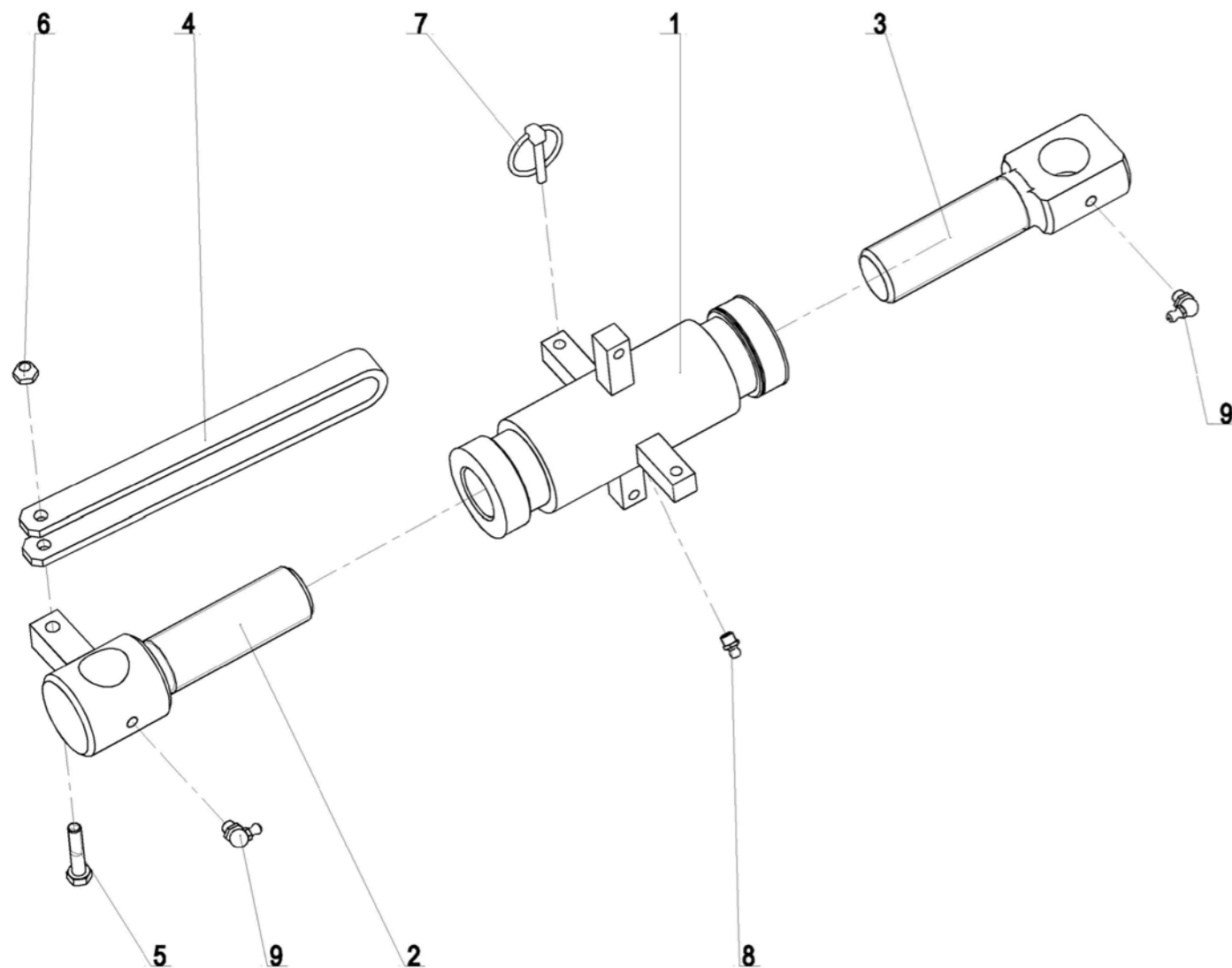


| Справка | Количество | № по каталогу | Наименование |
|---------|------------|---------------|---------------------------------------|
| 1 | 12 | 1 116 169 | Болт Н М20х55 10.9 оцинк.резьба 27 мм |
| 2 | 1 | 1 212 160 | Удлинитель SP9 1000 5-углов |
| 3 | 12 | VJ 327 | Гайка с нейлостопом Н М20 шаг 250 |

16-Jan-06

RB 26 21 (1/1)

Angle de roue Mecanique



RB 42 04 (1/1)

21-Dec-05

Revision : B
M a J : 19-Oct-10

Angle de roue Mecanique



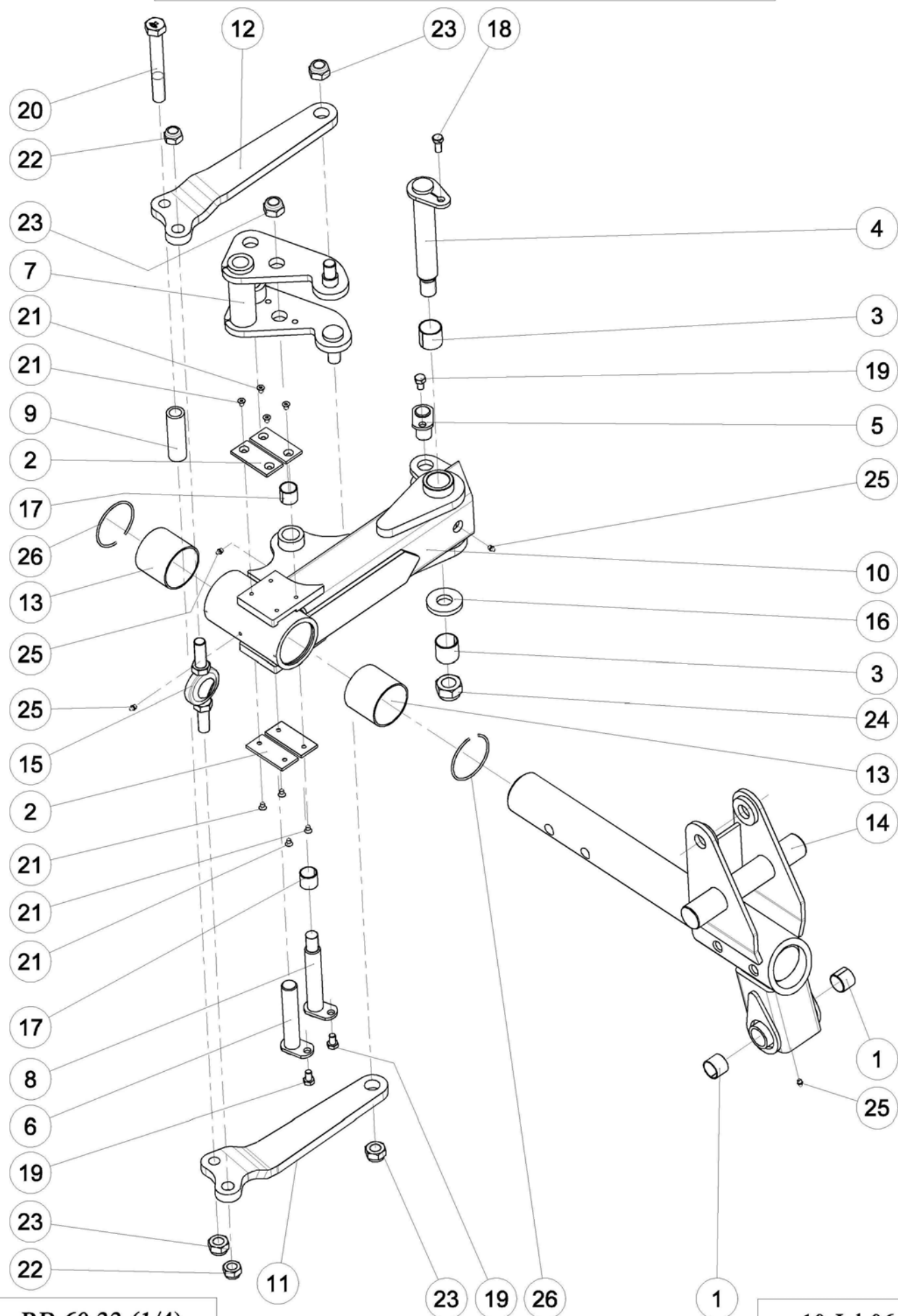
| Repere | Quantite | Reference | Designation |
|--------|----------|-----------|--|
| 1 | 1 | 1 292 105 | Ecrou central du bras de réglage SP9 Гайка центральная рычага |
| 2 | 1 | 1 292 106 | Vis Int. du bras de réglage SP9 - filetage M36 a droite Болт внутр. рычага (резьба M36 пр) |
| 3 | 1 | 1 292 107 | Vis exterieure du bras de réglage SP9 - filetage M36 a gauche Болт наружн. рычага (резьба M36 лв) |
| 4 | 1 | 1 292 108 | Poignee de bras hydraulique, lg. : 245 mm Рукоять гидравлического рычага, lg. : 245 мм |
| 5 | 1 | VI 27 08 | Vis H M8x40 - 8.8 Z, filet / 22 mm Болт H M8x40 - 8.8 Z, резьба / 22 mm |
| 6 | 1 | VJ 320 | Ecrou frein std H M 8 - pas 125 Гайка с нейлостопором std H M 8 шаг 125 |
| 7 | 1 | VL 101 | Goupille Clips Dia6 Шплинт с пружин.кольцом Dia 6 |
| 8 | 1 | VM 201 | Graisseur droit - M8, pas125 Смазчик прямой M8 шаг 125 |
| 9 | 2 | VM 203 | Graisseur coude 90° M8x125 Смазчик M8x125 угловой 90° |

21-Dec-05

Revision : B
M a J : 19-Oct-10

RB 42 04 (1/1)

Колесо 1000 600/45-22,5 404 сборе



RB 60 33 (1/4)

10-Jul-06

Издание пересмотрен :12-Jun-07

Колесо 1000 600/45-22,5 404 сборе

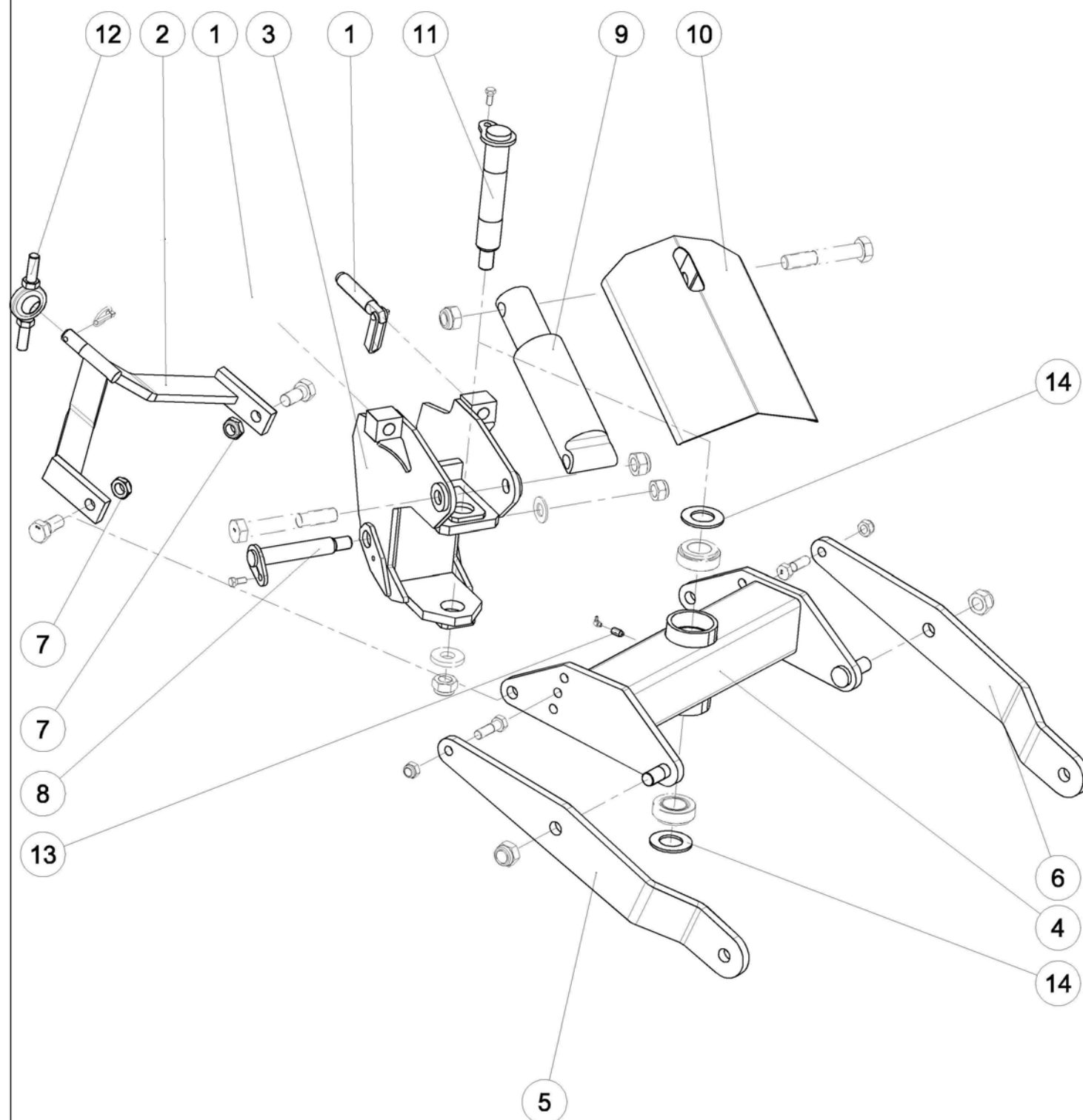


| Справка | Количество | № по каталогу | Наименование |
|---------|------------|---------------|--|
| 1 | 2 | 1 118 817 | Vague acier O 35X39 Lg=30 Втулка стальная O35x39 дл. 30 мм |
| 2 | 4 | 1 118 977 U | Plaque plastique - 6x44x100 Пластина пластмассовая 6x50x100 |
| 3 | 2 | 1 231 103 | Vague acier O 40X44 Lg=40 Втулка стальная - O 40 x 44, Дл. : 40 мм |
| 4 | 1 | 1 292 103 | Axe palier Ar. SP9, Av. BdT PSPW9 - Ш 40, lg. : 280 mm, pas 2.00 Ось шарнира заднего подшипника (? 40 Дл. 280 мм) |
| 5 | 1 | 1 292 109 | Axe extérieur du bras d'angle de roue SP9 - Ш 30, lg. : 65 mm Ось наружная рычага (? 30 Дл. 65 мм) |
| 6 | 1 | 1 292 110 | Axe intérieur du bras d'angle de roue SP9 - Ш 30, lg. : 170 mm Ось внутренняя рычага (? 30 Дл. 170 мм) |
| 7 | 1 | 1 292 111 | Renvoi de direction SP9 Привод направления |
| 8 | 1 | 1 292 112 | Axe du renvoi de direction SP9 - Ш 30, lg. : 200 mm, pas 3.00 Ось привода направления (? 30 Дл. 200 мм) |
| 9 | 1 | 1 292 114 | Entretoise des bielles de direction Распорная втулка шатунов управления |
| 10 | 1 | 1 292 224 | Palier Ar. SPW9-CPT Подшипник задн. SPW9-CPT |
| 11 | 1 | 1 292 225 | Bielle de direction roue SPW9 Cpte Gche Штун управления колеса SPW9 Левый |
| 12 | 1 | 1 292 226 | Bielle de direction roue SPW9 Cpte Drte Штун управления колеса SPW9 Правый |
| 13 | 2 | 1 292 228 | Vagues plastique du palier AR SP91 compacte (l=80) Втулка пластмассовая 80 подшипник передн. |
| 14 | 1 | 12 362 | Chape fixe de roue SP9 Вилка неподвижная |
| 15 | 1 | 12 705 | Rotule de direction SP9 Шарнир управления |
| 16 | 1 | 122 106 | Rondelle plate speciale 30.5X70x10 Шайба плоская специальная 30.5x70x10 |
| 17 | 2 | 198 231 | Vague acier O 30X34 Lg=30 Втулка стальная ? 30x34 Дл.30 мм |
| 18 | 1 | VI 24 33 | Vis H conique M12x22 lg. : 36 Болт H конический M12x22 дл.36 |
| 19 | 3 | VI 29 02 | Vis H M12x20 - 8.8 Z, filet / 20 mm Болт H M12x20 |
| 20 | 1 | VI 35 16 | Vis H M24x180 - 8.8 Z, filet / 60 mm Болт H M24x180 |
| 21 | 8 | VI 49 02 | Vis FHc M8x12 Pas125 Болт FHc M8x12 10.9 Z шаг 125 |
| 22 | 2 | VJ 329 | Ecrou frein std H M 22 - pas 250 Гайка с нейлостопором H M22 шаг 250 |
| 23 | 4 | VJ 331 | Ecrou frein std H M 24 - pas 300 Гайка с нейлостопором H M24 шаг 300 |
| 24 | 1 | VJ 335 | Ecrou frein std H M 30 - pas 200 Гайка с нейлостопором H M 30 шаг 200 |
| 25 | 4 | VM 201 | Graisneur droit - M8, pas125 Смазчик прямой M8 шаг 125 |
| 26 | 2 | VM 303 | Jonc d'arrxt pour aïysage Ш 93 mm Стопорн.кольцо для отверстия O 93 мм |

10-Jul-06

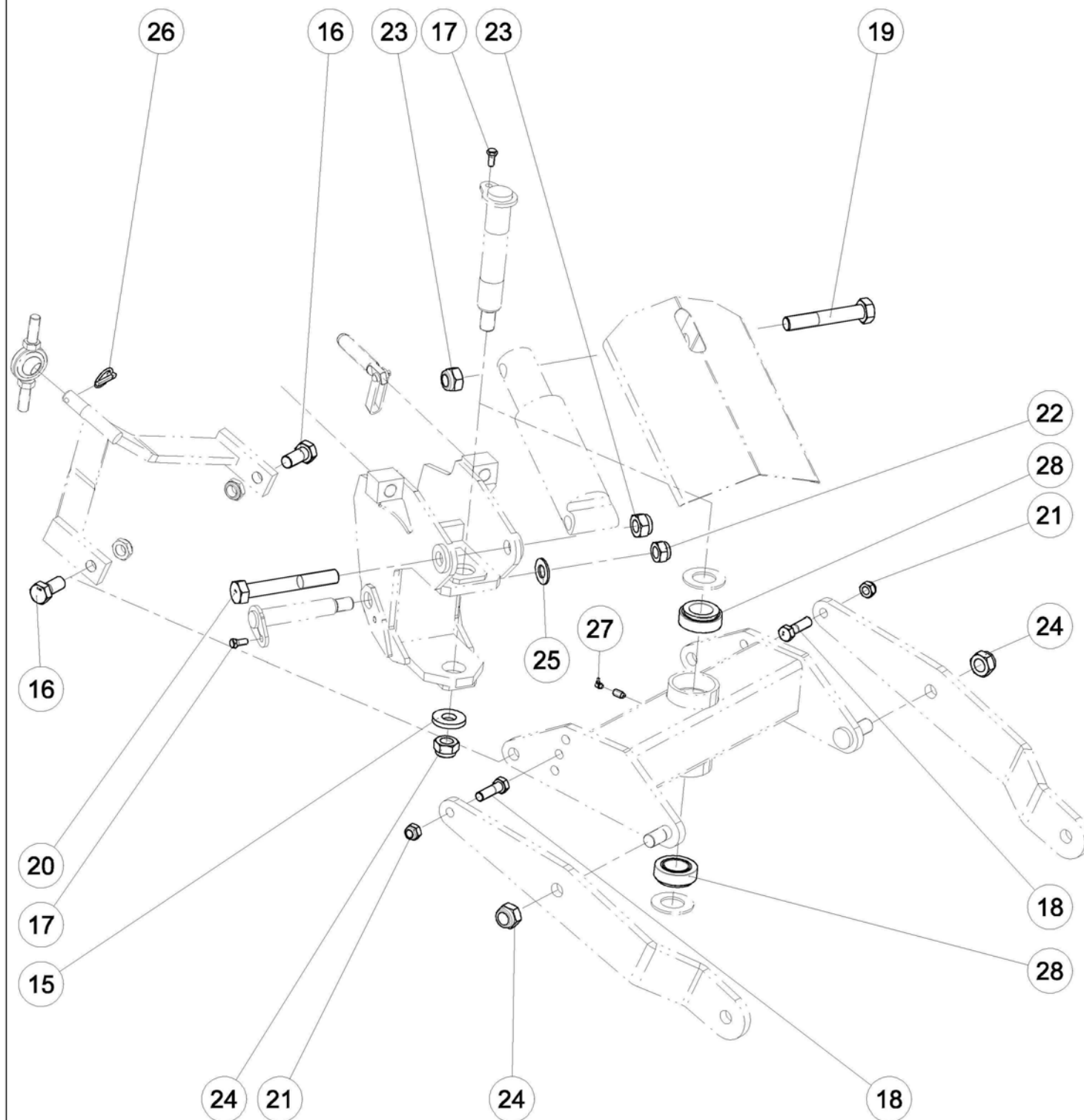
RB 60 33 (1/4)

Издание пересмотрен : 12-Jun-07



| Справка | Количество | № по каталогу | Наименование |
|---------|------------|---------------|---|
| 1 | 2 | 1 122 376 | Vis de réglage d'inclinaison M30, Lg. = 190mm Z Болт наклона M30 Дл.:190 Z |
| 2 | 1 | 1 292 115 | Bras de direction SP9 Рычаг управления |
| 3 | 1 | 1 292 116 | Chape articulée SP9 Шарнирная вилка |
| 4 | 1 | 1 292 117 | Jockey de roue SP9 Опора колеса |
| 5 | 1 | 1 292 175 | Montant jockey roue MR SP9 Gche Стойка жокей колеса MR SP9 лев. |
| 6 | 1 | 1 292 176 | Montant jockey roue MR SP9 Drt Стойка жокей колеса MR SP9 прав. |
| 7 | 2 | 1 292 182 | Ecrou frein special M27 x 2.00 ep18 Гайка с нейлостопором МНВ 27х200 |
| 8 | 1 | 12 355 | Axe de chape articulée - Ш 35,lg. : 235 mm, pas 2.00 Ось шарнирной вилки (? 35 дл. 235 мм) |
| 9 | 1 | 12 359 | Vérin roue Ar SP9 85 C180 Гидроцилиндр SE 85 C180 |
| 10 | 1 | 12 361 | Carter de vérin roue SP9 Защитный кожух гидроцилиндра колеса |
| 11 | 1 | 12 701 | Axe du jockey de roue D:52 Lg:325 M30x2 Ось опоры колеса (? 50 - M30x200 дл.325 мм) |
| 12 | 1 | 12 705 | Rotule de direction SP9 Шарнир управления |
| 13 | 1 | 12 738 | Rallonge de graisseur mble10 / femelle8 Удлинитель смазчика (M10 внутр./M8 наружн. дл.20 мм) |
| 14 | 2 | 122 104 | Rondelle entretoise du moyeu D:89,5x50 йр:5 Прокладка распорн.втулки опоры (? 89, 5x50 толщ. 5 мм) |

Колесо 1000 600/45-22,5 404 сборе



RB 60 33 (3/4)

10-Jul-06

Издание пересмотрен :12-Jun-07

Колесо 1000 600/45-22,5 404 сборе

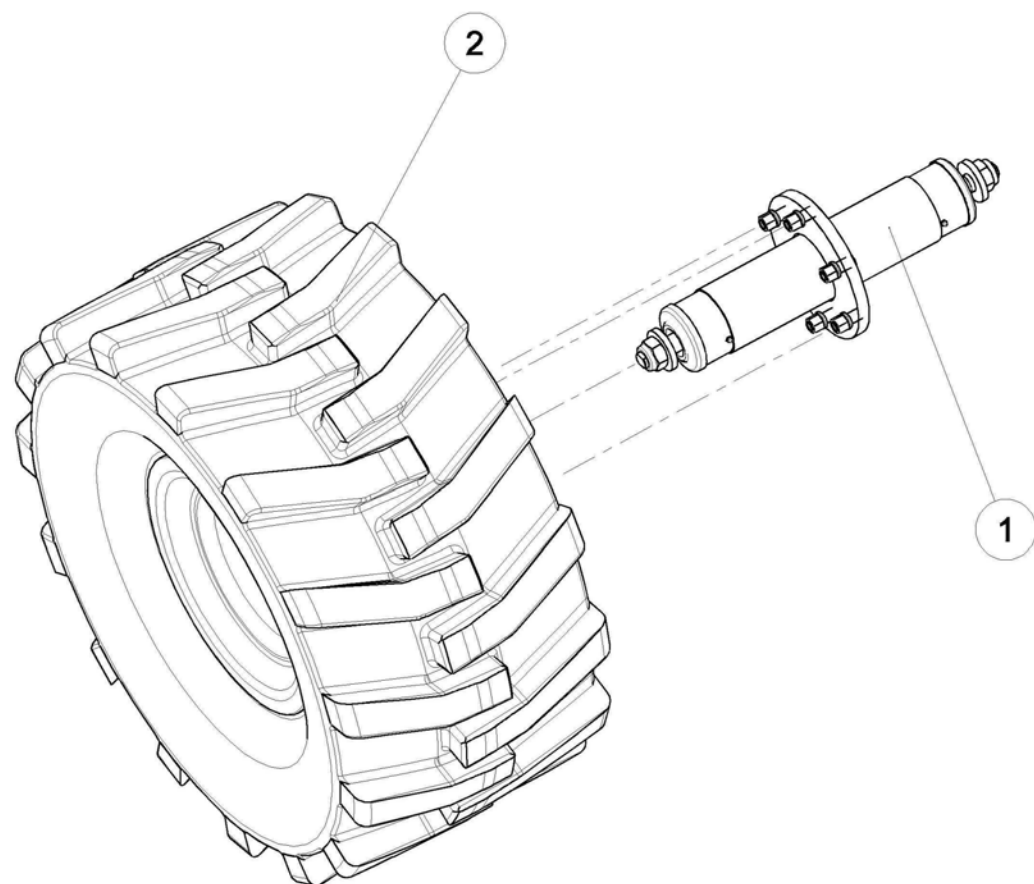


| Справка | Количество | № по каталогу | Наименование |
|---------|------------|---------------|--|
| 15 | 1 | 122 106 | Rondelle plate speciale 30.5X70x10 Шайба плоская специальная 30.5x70x10 |
| 16 | 2 | 122 265 | Vis H M27x60 pas fin ; brute ; 10.9 Болт H M27x60 мелкий шаг Z 10.9 |
| 17 | 2 | VI 24 33 | Vis H conique M12x22 lg. : 36 Болт H конический M12x22 дл.36 |
| 18 | 2 | VI 33 06 | Vis H M20x70 - 8.8 Z, filet / 46 mm Болт H M20 x 70 - 8.8 Z резьба 46мм |
| 19 | 1 | VI 37 02 | Vis H M30x180 - 8.8 Z, filet / 72 mm Болт H M30x180 |
| 20 | 1 | VI 37 04 | Vis H M30x220 - 8.8 Z, filet / 85 mm Болт H M30x220 |
| 21 | 2 | VJ 327 | Ecrou frein std H M 20 - pas 250 Гайка с нейлостопором H M20 шаг 250 |
| 22 | 1 | VJ 333 | Ecrou frein std H M 27 - pas 200 Гайка с нейлостопором H M27x200 |
| 23 | 2 | VJ 334 | Ecrou frein std H M 30 - pas 350 Гайка с нейлостопором H M30 |
| 24 | 3 | VJ 335 | Ecrou frein std H M 30 - pas 200 Гайка с нейлостопором H M 30 шаг 200 |
| 25 | 1 | VK 512 | Rondelle plate moyenne MU27 Прокладка плоская M27U |
| 26 | 1 | VL 103 | Goupille Clips O10 Шплинт с пружин.кольцом O 10 |
| 27 | 1 | VM 203 | Graisseur coude 90° M8x125 Смазчик M8x125 угловой 90° |
| 28 | 2 | VN 33 210 | Roulement a rouleaux conique Ш50x90x32 Подшипник конический - 50 x 90 x 32 мм |

10-Jul-06

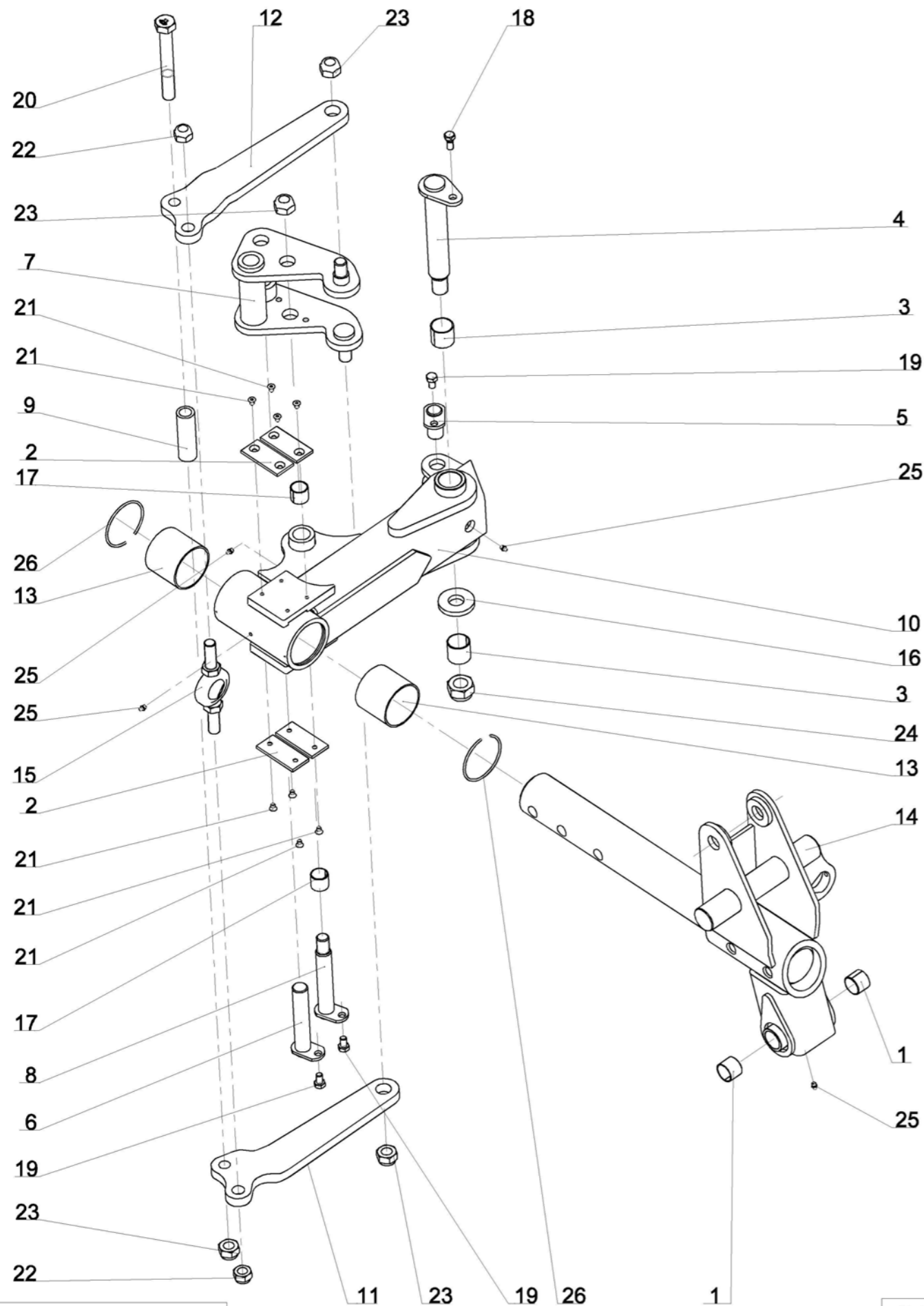
Издание пересмотрен : 12-Jun-07

RB 60 33 (3/4)



| <i>Справка</i> | <i>Количество</i> | <i>№ по каталогу</i> | <i>Наименование</i> |
|----------------|-------------------|----------------------|---|
| 1 | 1 | 1 292 164 | Kit moyeu de roue SP9, monte Комплект ступицы колеса SP9, собран |
| 2 | 1 | 198 763 | Roue complete 600/45-22.5 404 Колесо в сборе 600/45-22.5 404 |

Колесо 1080 400/70-R20



RB 60 29 (1/4)

19-Jan-06

Revision : C
M a J : 16-Jun-09

Колесо 1080 400/70-R20



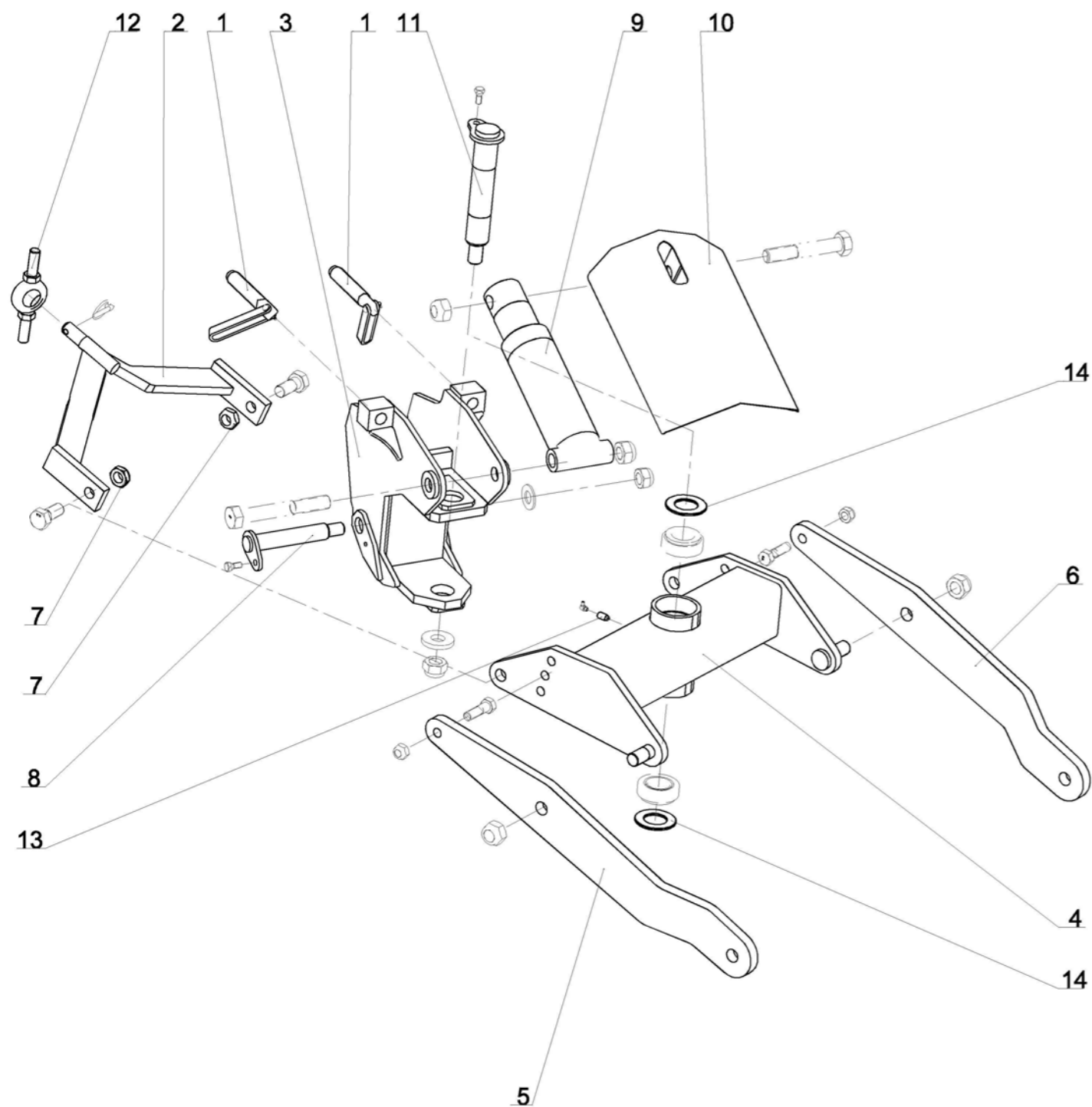
| Справка | Количество | № по каталогу | Наименование |
|---------|------------|---------------|---|
| 1 | 2 | 1 118 817 | Vague acier Dia 35x39 Lg=30 Втулка стальная Dia 35x39 дл=30 |
| 2 | 4 | 1 118 977 U | Plaque plastique - 6x44x100 Пластина пластмассовая 6x50x100 |
| 3 | 2 | 1 231 103 | Vague acier Dia 40x44 Lg=40 Втулка стальная Dia 40x44 дл=40 |
| 4 | 1 | 1 292 103 | Axe palier Ar. SP9- Dia 40, Lg. : 280 mm, M30x2.00 Ось шарнира заднего подшипника (Æ 40 Дл. 280 мм) |
| 5 | 1 | 1 292 109 | Axe extérieur du bras d'angle de roue SP9 - Dia 30, lg. : 65 mm Ось наружная рычага (Æ 30 Дл. 65 мм) |
| 6 | 1 | 1 292 110 | Axe intérieur du bras d'angle de roue SP9 - Dia 30, lg. : 170 mm Ось внутренняя рычага (Æ 30 Дл. 170 мм) |
| 7 | 1 | 1 292 111 | Renvoi de direction SP9 Привод направления |
| 8 | 1 | 1 292 112 | Axe du renvoi de direction de roue SP9 Ось привода направления (Æ 30 Дл. 200 мм) |
| 9 | 1 | 1 292 114 | Entretoise des bielles de direction Распорная втулка шатунов управления |
| 10 | 1 | 1 292 224 | Palier Ar. SPW9-CPT Подшипник задн. SPW9-CPT |
| 11 | 1 | 1 292 225 | Bielle de direction roue SPW9 Cpte Gche Рычаг колеса SPW9 лв |
| 12 | 1 | 1 292 226 | Bielle de direction roue SPW9 Cpte Drte Рычаг колеса SPW9 пр |
| 13 | 2 | 1 292 228 | Vagues plastique du palier AR SP91 compacte (l=80) Втулка пластиковая 80 заднего подшипника |
| 14 | 1 | 12 362 | Chape fixe de roue SP9 Вилка неподвижная |
| 15 | 1 | 12 705 | Rotule de direction SP9 Шарнир управления |
| 16 | 1 | 122 106 | Rondelle plate speciale 30.5x70x10 Шайба плоская специальная 30.5 x 70 x 10 |
| 17 | 2 | 198 231 | Vague acier Dia 30x34 Lg=30 Втулка стальная Dia 30x34 дл=30 |
| 18 | 1 | VI 24 33 | Vis H conique M12x22 lg. : 36 classe 8.8 Болт H конический M12x22 дл. 36 |
| 19 | 3 | VI 29 02 | Vis H M12x20 - 8.8 Z, filet / 20 mm Болт H M12x20 - 8.8 Z , резьба / 20 mm |
| 20 | 1 | VI 35 16 | Vis H M24x180 - 8.8 Z, filet / 60 mm Болт H M24x180 - 8.8 Z , резьба / 60 mm |
| 21 | 8 | VI 49 02 | Vis FHc M8x12 Pas125 Болт FHc M8x12 |
| 22 | 2 | VJ 329 | Ecrou frein std H M 22 - pas 250 Гайка с нейлостопором std H M 22 шаг 250 |
| 23 | 4 | VJ 331 | Ecrou frein std H M 24 - pas 300 Гайка с нейлостопором std H M 24 шаг 300 |
| 24 | 1 | VJ 335 | Ecrou frein std H M 30 - pas 200 Гайка с нейлостопором std H M 30 шаг 200 |
| 25 | 4 | VM 201 | Graisneur droit - M8, pas125 Смазчик прямой M8 шаг 125 |
| 26 | 2 | VM 303 | Jonc d'arret pour alesage Dia 93 mm Стопорн.кольцо для отверстия Dia 93 мм |

19-Jan-06

Revision : C
M a J : 16-Jun-09

RB 60 29 (1/4)

Колесо 1080 400/70-R20



RB 60 29 (2/4)

19-Jan-06

Revision : C
M a J :16-Jun-09

Колесо 1080 400/70-R20



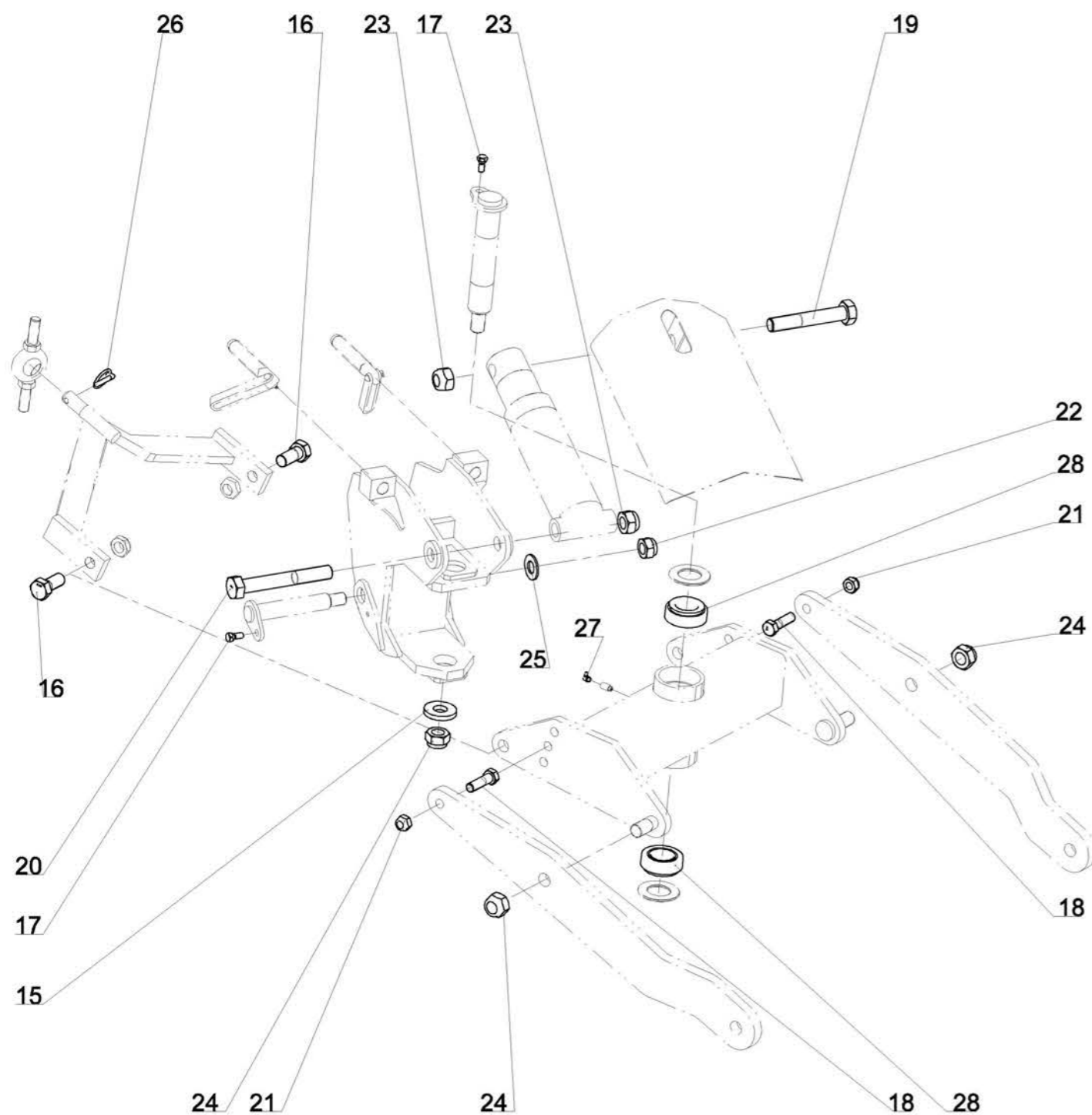
| Справка | Количество | № по каталогу | Наименование |
|---------|------------|---------------|--|
| 1 | 2 | 1 122 376 | Vis de reglage d'inclinaison M30, Lg. = 190mm Z Болт наклона M30 Дл.:190 Z |
| 2 | 1 | 1 292 115 | Bras de direction SP9 Рычаг управления |
| 3 | 1 | 1 292 116 | Chape articulee / SP9 Шарнирная вилка |
| 4 | 1 | 1 292 117 | Jockey de roue SP9 Опора колеса |
| 5 | 1 | 1 292 147 | Montant de jockey GR SP9 Gche |
| 6 | 1 | 1 292 148 | Montant de jockey GR SP9 Drt |
| 7 | 2 | 1 292 182 | Ecrou frein special M27 x 2.00 ep18 Гайка рычага колеса SP9 |
| 8 | 1 | 12 355 | Axe de chape articulee - Dia 35,lg. : 235 mm, pas 2.00 Ось шарнирной вилки Dia 35 дл. 235мм |
| 9 | 1 | 12 359 | Verin roue Ar SP9 85 C180 Гидроцилиндр подъема колеса заднего SP9 SE 85 C180 |
| 10 | 1 | 12 361 | Carter de verin roue SP9 Защитный кожух гидроцилиндра колеса |
| 11 | 1 | 12 701 | Axe du jockey de roue D:52 Lg:325 M30x2 Ось опоры колеса Dia 50 - M30x200 дл. 325мм |
| 12 | 1 | 12 705 | Rotule de direction SP9 Шарнир управления |
| 13 | 1 | 12 738 | Rallonge de graisseur male10 / femelle8 Удлинитель смазчика (M10 внутр./M8 наружн. дл.20 мм) |
| 14 | 2 | 122 104 | Rondelle entretoise du moyeu D:89,5x50 ep:5 Прокладка распорн.втулки опоры Dia 89, 5 50 толщ. 5мм |

19-Jan-06

Revision : C
M a J :16-Jun-09

RB 60 29 (2/4)

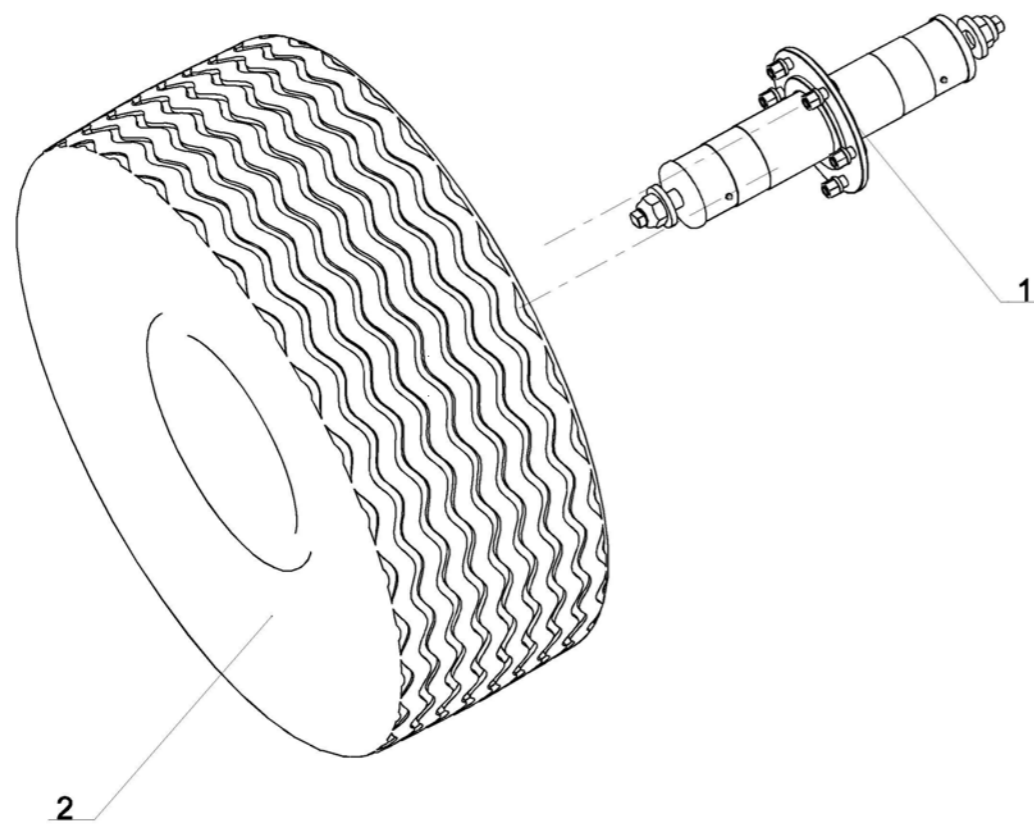
Колесо 1080 400/70-R20



Колесо 1080 400/70-R20

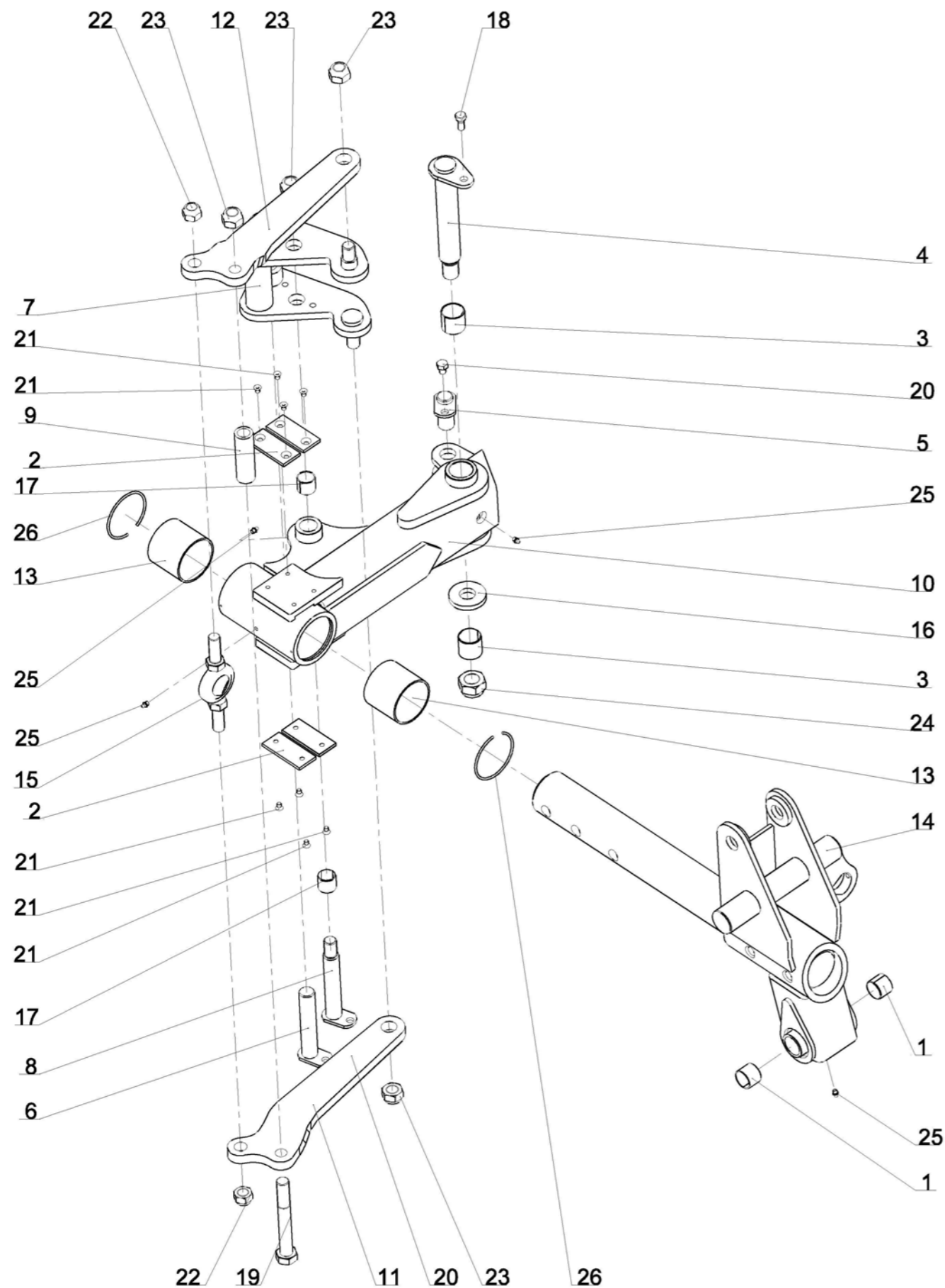


| Справка | Количество | № по каталогу | Наименование |
|---------|------------|---------------|---|
| 15 | 1 | 122 106 | Rondelle plate speciale 30.5x70x10 Шайба плоская специальная 30.5 x 70 x 10 |
| 16 | 2 | 122 265 | Vis H M27x60 pas fin ; brute ; 10.9 Болт H MH M27x60 оцинков. шар brute 10.9 |
| 17 | 2 | VI 24 33 | Vis H conique M12x22 lg. : 36 classe 8.8 Болт H конический M12x22 дл. 36 |
| 18 | 2 | VI 33 06 | Vis H M20x70 - 8.8 Z, filet / 46 mm Болт H M20x70 - 8.8 Z , резьба / 46 mm |
| 19 | 1 | VI 37 02 | Vis H M30x180 - 8.8 Z, filet / 72 mm Болт H M30x180 - 8.8 Z , резьба / 72 mm |
| 20 | 1 | VI 37 04 | Vis H M30x220 - 8.8 Z, filet / 85 mm Болт H M30x220 - 8.8 Z , резьба / 85 mm |
| 21 | 2 | VJ 327 | Ecrou frein std H M 20 - pas 250 Гайка с нейлостопором std H M 20 шаг 250 |
| 22 | 1 | VJ 333 | Ecrou frein std H M 27 - pas 200 Гайка с нейлостопором std H M 27 шаг 200 |
| 23 | 2 | VJ 334 | Ecrou frein std H M 30 - pas 350 Гайка с нейлостопором std H M 30 шаг 350 |
| 24 | 3 | VJ 335 | Ecrou frein std H M 30 - pas 200 Гайка с нейлостопором std H M 30 шаг 200 |
| 25 | 1 | VK 512 | Rondelle plate moyenne MU27 Прокладка плоская средняя M 27 U |
| 26 | 1 | VL 103 | Goupille Clips Dia10 Шплинт с пружин.кольцом Dia 10 |
| 27 | 1 | VM 203 | Graisseur coude 90° M8x125 Смазчик M8x125 угловой 90° |
| 28 | 2 | VN 33 210 | Roulement a rouleaux conique Dia15x42x13 Подшипник конический - Dia50x90x32 |



| Справка | Количество | № по каталогу | Наименование |
|---------|------------|---------------|---|
| 1 | 1 | 1 292 164 | Kit moyeu de roue SP9, monte Набор ступица колеса SP9, в сборе |
| 2 | 1 | 198 742 | Roue complete 400/70 R20 FS24 Колесо в сборе 400/70 R20 FS24 |

Колесо 1115 16.0/70-20 , 80ТВ.



RB 60 36 (1/4)

19-Jan-12

Revision : A
M a J :

Колесо 1115 16.0/70-20 , 80ТВ.

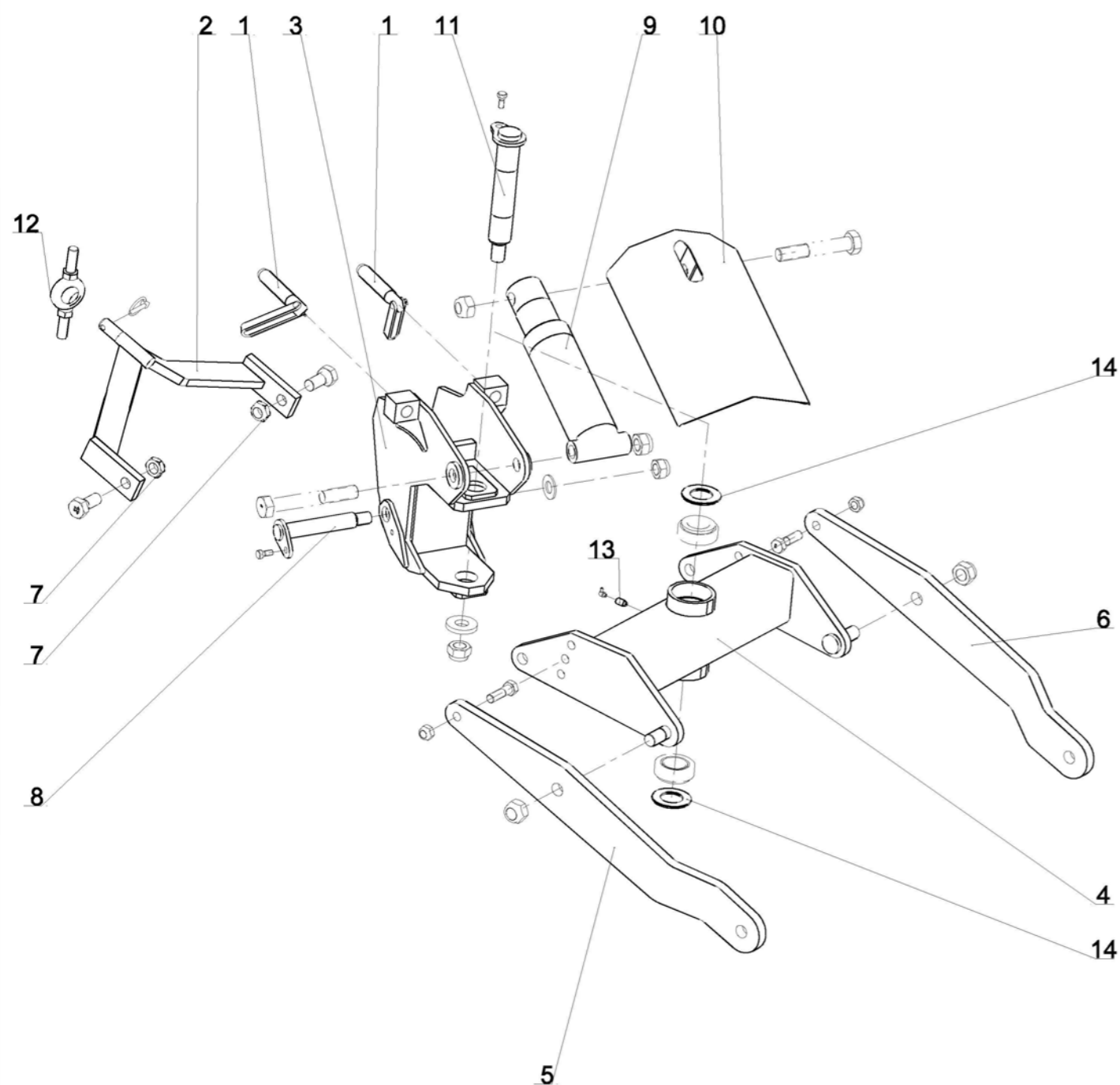


| Справка | Количество | N° по каталогу | Наименование |
|---------|------------|----------------|---|
| 1 | 2 | 1 118 817 | Vague acier Dia 35x39 Lg=30 Втулка стальная Dia 35x39 дл=30 |
| 2 | 4 | 1 118 977 U | Plaque plastique - 6x44x100 Пластина пластмассовая 6x50x100 |
| 3 | 2 | 1 231 103 | Vague acier Dia 40x44 Lg=40 Втулка стальная Dia 40x44 дл=40 |
| 4 | 1 | 1 292 103 | Axe palier Ar. SP9- Dia 40, Lg. : 280 mm, M30x2.00 Ось шарнира заднего подшипника (Æ 40 Дл. 280 мм) |
| 5 | 1 | 1 292 109 | Axe ext. du bras d'angle de roue SP9 - Dia 30, lg. : 75 mm Ось наружная рычага (Æ 30 Дл. 75 мм) |
| 6 | 1 | 1 292 110 | Axe intérieur du bras d'angle de roue SP9 - Dia 30, lg. : 170 mm Ось внутренняя рычага (Æ 30 Дл. 170 мм) |
| 7 | 1 | 1 292 111 | Renvoi de direction SP9 Привод направления |
| 8 | 1 | 1 292 112 | Axe du renvoi de direction de roue SP9 Ось привода направления (Æ 30 Дл. 200 мм) |
| 9 | 1 | 1 292 114 | Entretoise des bielles de direction Распорная втулка шатунов управления |
| 10 | 1 | 1 292 224 | Palier Ar. SPW9-CPT Подшипник задн. SPW9-CPT |
| 11 | 1 | 1 292 225 | Bielle de direction roue SPW9 Cpte Gche Рычаг колеса SPW9 лв |
| 12 | 1 | 1 292 226 | Bielle de direction roue SPW9 Cpte Drte Рычаг колеса SPW9 пр |
| 13 | 2 | 1 292 228 | Vagues plastique du palier AR SP91 compacte (l=80) Втулка пластиковая 80 заднего подшипника |
| 14 | 1 | 12 362 | Chape fixe de roue SP9 Вилка неподвижная |
| 15 | 1 | 12 705 | Rotule de direction SP9 Шарнир управления |
| 16 | 1 | 122 106 | Rondelle plate speciale 30.5x70x10 Шайба плоская специальная 30.5 x 70 x 10 |
| 17 | 2 | 198 231 | Vague acier Dia 30x34 Lg=30 Втулка стальная Dia 30x34 дл=30 |
| 18 | 1 | VI 24 33 | Vis H conique M12x22 lg. : 36 classe 8.8 Болт H конический M12x22 дл. 36 |
| 19 | 1 | VI 35 16 | Vis H M24x180 - 8.8 ZNBL Болт H M24x180 - 8.8 ZNBL |
| 20 | 3 | VI 41 01 | Vis H M12x 16 - 8.8 ZNBL Болт H M12x 16 - 8.8 ZNBL |
| 21 | 8 | VI 49 02 | Vis FHC M8x 12 - 10.9 Brut Болт FHC M8x 12 - 10.9 Brut |
| 22 | 2 | VJ 329 | Ecrou frein std H M 22 - pas 250 Гайка с нейлостопором std H M 22 шаг 250 |
| 23 | 4 | VJ 331 | Ecrou frein std H M 24 - pas 300 Гайка с нейлостопором std H M 24 шаг 300 |
| 24 | 1 | VJ 335 | Ecrou frein std H M 30 - pas 200 Гайка с нейлостопором std H M 30 шаг 200 |
| 25 | 4 | VM 201 | Graisseur droit - M8, pas125 Смазчик прямой M8 шаг 125 |
| 26 | 2 | VM 303 | Jonc d'arrêt pour alésage Dia 93 mm Стопорн.кольцо для отверстия Dia 93 мм |

19-Jan-12

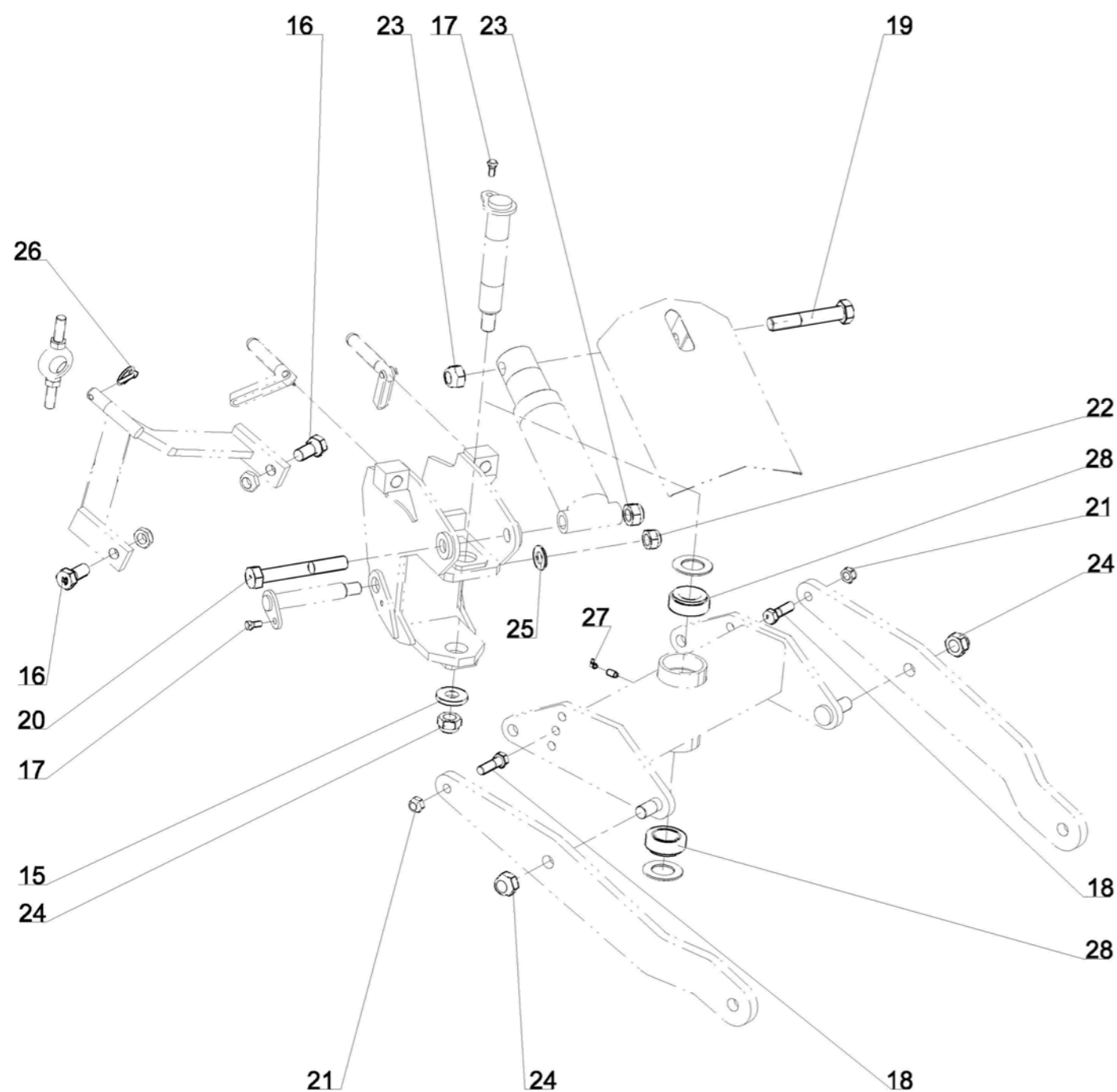
Revision : A
M a J :

RB 60 36 (1/4)



| Справка | Количество | N° по каталогу | Наименование |
|---------|------------|----------------|---|
| 1 | 2 | 1 122 376 | Vis de réglage d'inclinaison M30, Lg. = 190mm Z Болт наклона M30 Дл.:190 Z |
| 2 | 1 | 1 292 115 | Bras de direction SP9 Рычаг управления |
| 3 | 1 | 1 292 116 | Chape articulée / SP9 Шарнирная вилка |
| 4 | 1 | 1 292 117 | Jockey de roue SP9 Опора колеса |
| 5 | 1 | 1 292 147 | Montant de jockey GR SP9 Gche |
| 6 | 1 | 1 292 148 | Montant de jockey GR SP9 Drt |
| 7 | 2 | 1 292 182 | Ecrou frein special M27 x 2.00 ep18 Гайка рычага колеса SP9 |
| 8 | 1 | 12 355 | Axe de chape articulée - Dia 35,lg. : 235 mm, pas 2.00 Ось шарнирной вилки Dia 35 дл. 235мм |
| 9 | 1 | 12 359 | Verin roue Ar SP9 85 C180 Гидроцилиндр подъема колеса заднего SP9 SE 85 C180 |
| 10 | 1 | 12 361 | Carter de verin roue SP9 Защитный кожух гидроцилиндра колеса |
| 11 | 1 | 12 701 | Axe du jockey de roue D:52 Lg:325 M30x2 Ось опоры колеса Dia 50 - M30x200 дл. 325мм |
| 12 | 1 | 12 705 | Rotule de direction SP9 Шарнир управления |
| 13 | 1 | 12 738 | Rallonge de graisseur male10 / femelle8 Удлинитель смазчика (M10 внутр./M8 наружн. дл.20 мм) |
| 14 | 2 | 122 104 | Rondelle entretoise du moyeu D:89,5x50 ep:5 Прокладка распорн.втулки опоры Dia 89,5 50 толщ. 5мм |

Колесо 1115 16.0/70-20 , 8отв.



RB 60 36 (3/4)

19-Jan-12

Revision : A
M a J :

Колесо 1115 16.0/70-20 , 8отв.

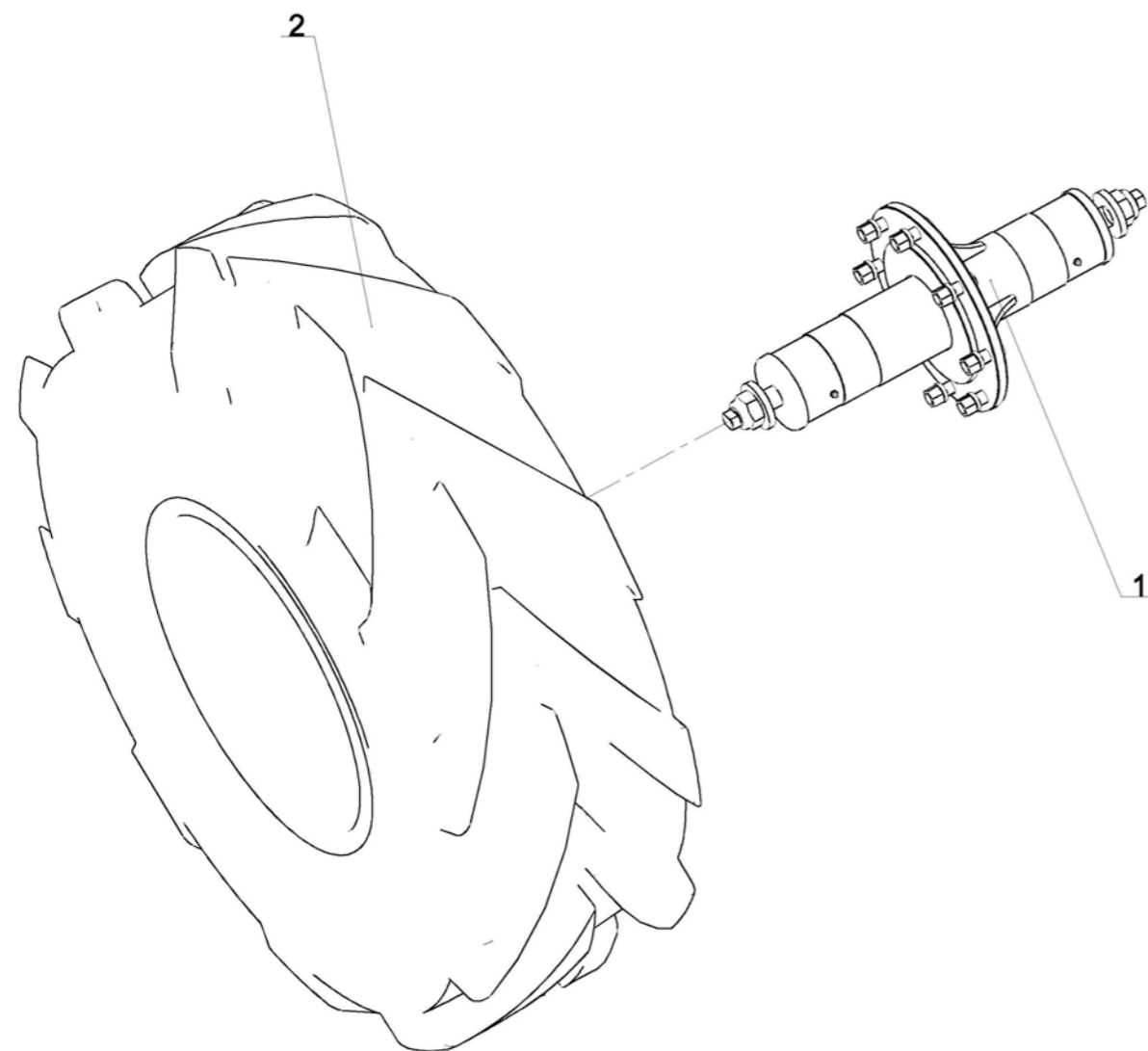


| Справка | Количество | N° по каталогу | Наименование |
|---------|------------|----------------|---|
| 15 | 1 | 122 106 | Rondelle plate speciale 30.5x70x10 Шайба плоская специальная 30.5 x 70 x 10 |
| 16 | 2 | 122 265 | Vis H M27x 60 - 10.9 Brut, filet /45mm, pas200 Болт H M27x 60 - 10.9, Резьба /45mm, шаг200 |
| 17 | 2 | VI 24 33 | Vis H conique M12x22 lg. : 36 classe 8.8 Болт H конический M12x22 дл. 36 |
| 18 | 2 | VI 33 06 | Vis H M20x 70 - 8.8 ZNBL Болт H M20x70 - 8.8 ZNBL |
| 19 | 1 | VI 37 02 | Vis H M30x180 - 8.8 ZNBL Болт H M30x180 - 8.8 ZNBL |
| 20 | 1 | VI 37 04 | Vis H M30x220 - 8.8 ZNBL Болт H M30x220 - 8.8 ZNBL |
| 21 | 2 | VJ 327 | Ecrou frein std H M 20 - pas 250 Гайка с нейлостопором std H M 20 шаг 250 |
| 22 | 1 | VJ 333 | Ecrou frein std H M 27 - pas 200 Гайка с нейлостопором std H M 27 шаг 200 |
| 23 | 2 | VJ 334 | Ecrou frein std H M 30 - pas 350 Гайка с нейлостопором std H M 30 шаг 350 |
| 24 | 3 | VJ 335 | Ecrou frein std H M 30 - pas 200 Гайка с нейлостопором std H M 30 шаг 200 |
| 25 | 1 | VK 512 | Rondelle plate moyenne MU27 Прокладка плоская средняя M 27 U |
| 26 | 1 | VL 103 | Goupille "Clips" Dia10 Z Шплинт с пружин.кольцом Dia 10 Z |
| 27 | 1 | VM 203 | Graisseur coude 90° M8x125 Смазчик M8x125 угловой 90° |
| 28 | 2 | VN 33 210 | Roulement a rouleaux conique Подшипник конический |

19-Jan-12

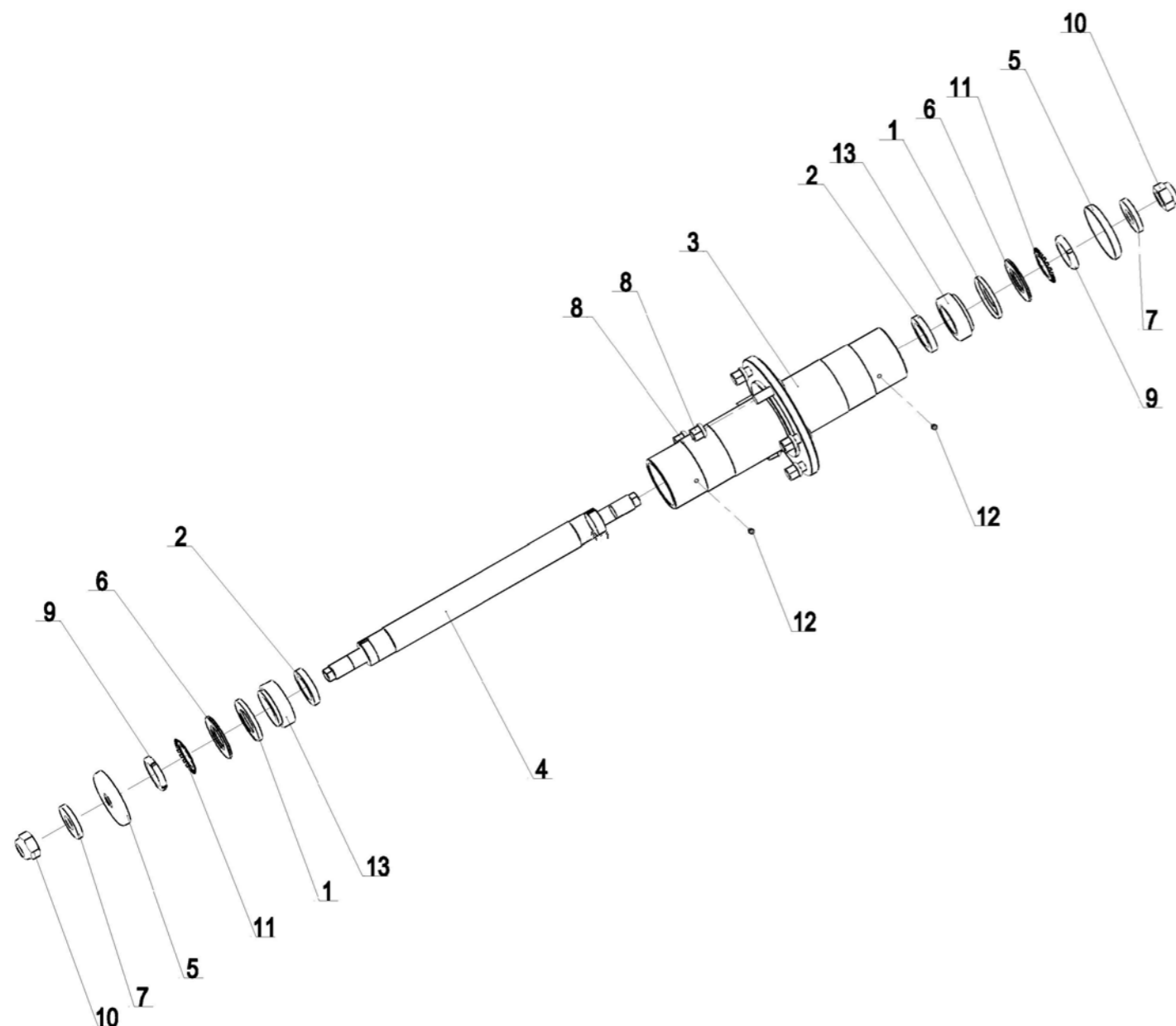
Revision : A
M a J :

RB 60 36 (3/4)



| <i>Справка</i> | <i>Количество</i> | <i>N° по каталогу</i> | <i>Наименование</i> |
|----------------|-------------------|-----------------------|---|
| 1 | 1 | 1 292 195 | Kit moyeu de roue SP9 8 trous, monte Набор ступица колеса SP9 8 отверстий, в сборе |
| 2 | 1 | 198 734 D | Roue 16.0/70-20, Dia 1115 mm, 8 trs, Drte Колесо в сборе 16.0/70-20 8отв. |

Набор ступица колеса, в сборе



1 292 164 (1/1)

16-Jan-06

Revision : B
M a J : 07-Dec-11

Набор ступица колеса, в сборе



| Справка | Количество | № по каталогу | Наименование |
|---------|------------|---------------|---|
| 1 | 2 | 1 292 150 | Joint Nylor pour moyeu - Dia 50 x 87.5 mm Кольцо "Нилос" 50x87,5 |
| 2 | 2 | 1 292 151 | Joint pour roue SP9 - Dia 52 x 75, ep. : 12 mm Кольцо уплотнительное 52x75x12 |
| 3 | 1 | 1 292 152 | Moyeu de roue - Dia 112 mm, lg. : 510 mm, NM Ступица колеса (Æ112 дл.510) |
| 4 | 1 | 1 292 153 | Axe de roue SP9 (Dia 52 ; lg. 685 mm) Ось колеса (?52 M50x150 M30x200 дл.665 мм) |
| 5 | 2 | 1 292 155 | Capot de protection de moyeu sur roue SP9 - Dia 113x30, ep.:15 mm Защитная крышка ступицы (Æ113x30 толщ.15 мм) |
| 6 | 2 | 122 104 | Rondelle entretoise du moyeu D:89,5x50 ep:5 Прокладка распорн.втулки опоры Dia 89, 5 50 толщ. 5мм |
| 7 | 2 | 122 106 | Rondelle plate speciale 30.5x70x10 Шайба плоская специальная 30.5 x 70 x 10 |
| 8 | 6 | 198 376 | Ecrou de goujon - M18, pas 1,50 Гайка шпильки колеса M18x150 голая |
| 9 | 2 | VJ 009 | Ecrou cyl. standard KM a encoches M50x150 Гайка круглая под крючковый ключ KM M50x150 |
| 10 | 2 | VJ 335 | Ecrou frein std H M 30 - pas 200 Гайка с нейлостопором std H M 30 шаг 200 |
| 11 | 2 | VK 203 | Rondelle frein cylindrique - MB10, Dia 50x74 Прокладка с нейлостопором. MB10, Dia50x74 прорезная |
| 12 | 2 | VM 201 | Graisseur droit - M8, pas125 Смазчик прямой M8 шаг 125 |
| 13 | 2 | VN 33 210 | Roulement a rouleaux conique Подшипник конический |

16-Jan-06

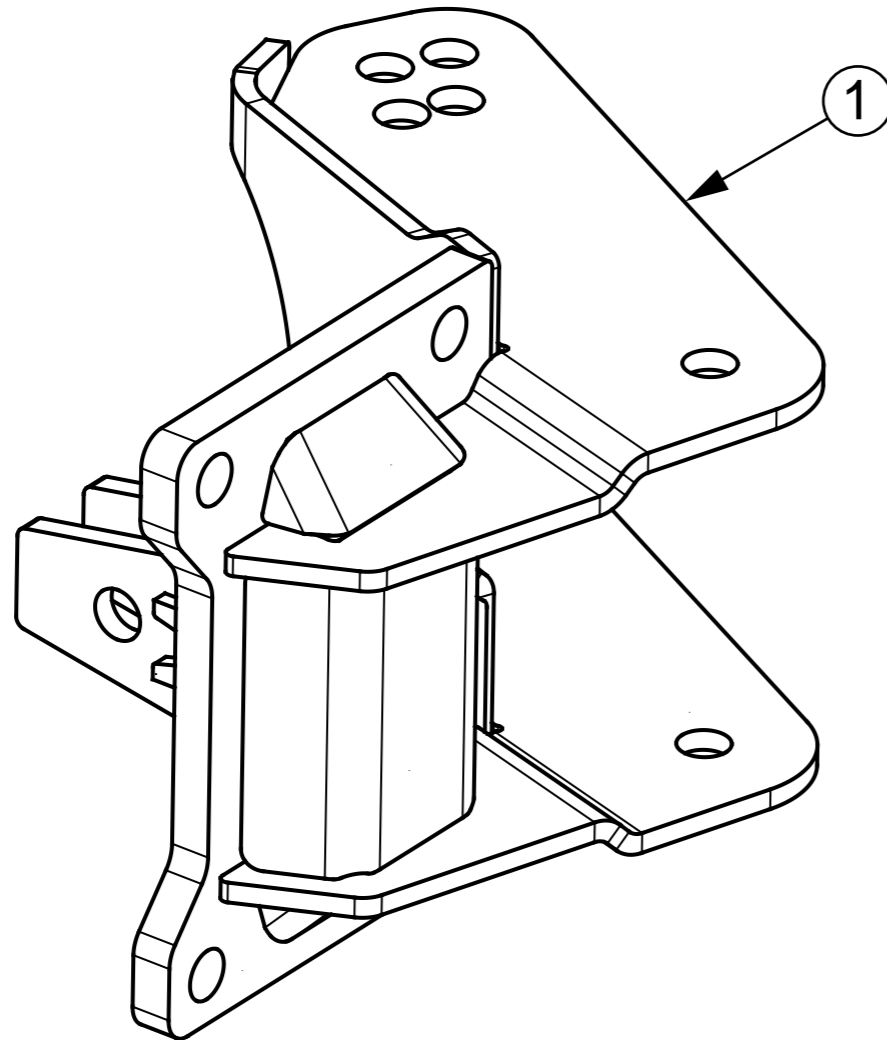
Revision : B
M a J : 07-Dec-11

1 292 164 (1/1)

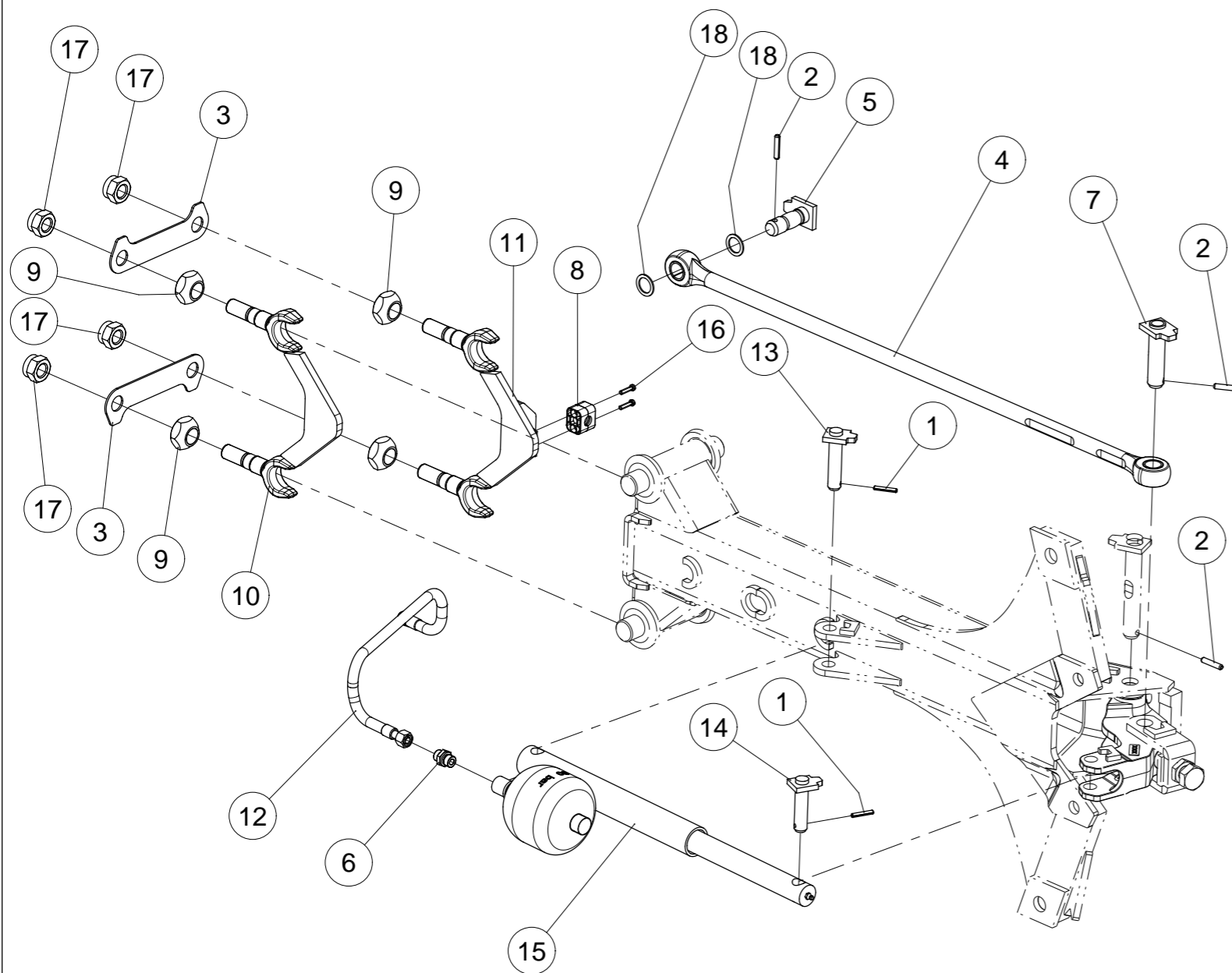
Grindelkonsole / spacer / console



| Pos. | Anz. | Artnr. | Benennung | designation (fra) | designation (eng) |
|------|------|-------------|----------------|-------------------|-------------------|
| 1 | 1 | 101-1118475 | Grindelkonsole | console | spacer |

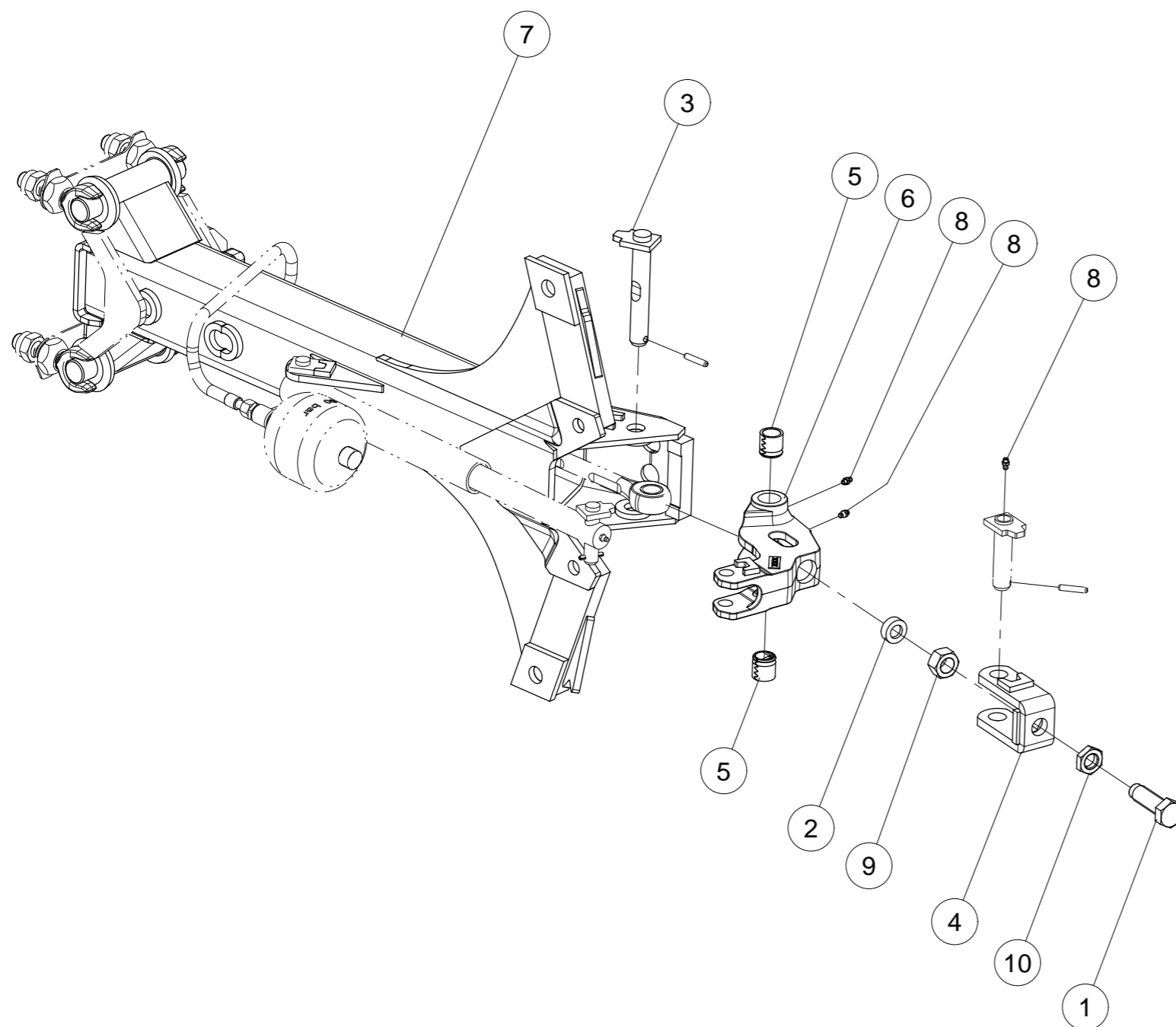


101 - 1118475



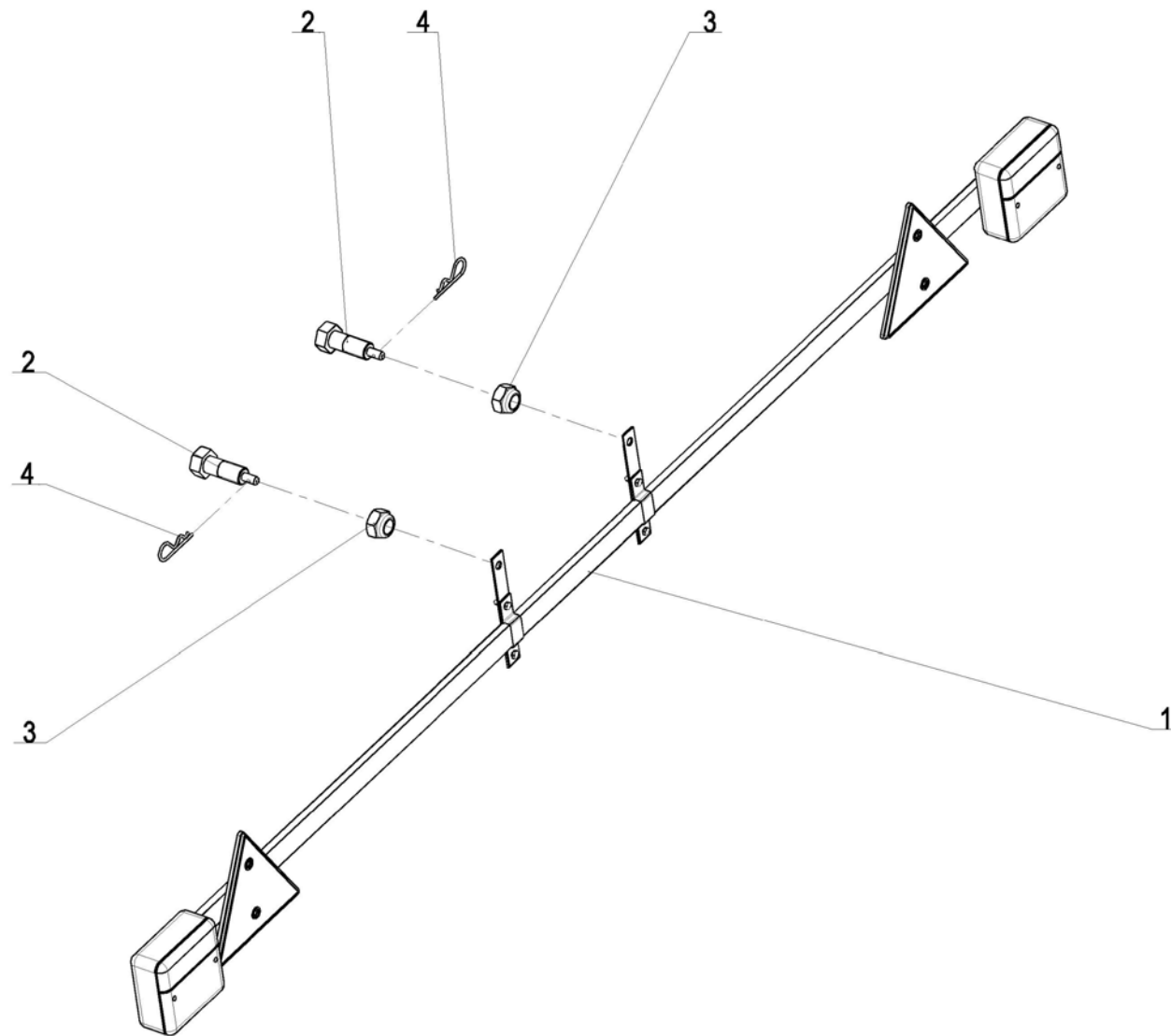
| Pos. / Index | Stck. / Qty | Artikel-Nr. | Benennung / Designation |
|--------------|-------------|-------------|---|
| 1 | 2 | 1481D636A | SPANNSTIFT 6 X 36 ISO8752 VERZ. Spring Pin 6 X 36 ISO8752 Z Goupille elastique 6 X 36 ISO8752 Z |
| 2 | 3 | 1481D840A | SPANNSTIFT 8 X 40 ISO8752 VERZ. Spring Pin 8 X 40 ISO8752 Z Goupille elastique 8 X 40 ISO8752 Z |
| 3 | 2 | 4724.01.05 | Sicherungsglasche |
| 4 | 1 | 4724.15.00 | Zugstange mit Buchsen mont. |
| 5 | 1 | 4724.75.00 | Zugstangenbolzen vorn geschw. |
| 6 | 1 | 4726.38.03 | Gerade Einschraubverschr. 12L M18x1.5 |
| 7 | 1 | 4745.68.00 | Zugstangenbolzen hint. D25-85 verg. geschw. |
| 8 | 1 | 4777.35.01 | Rohrschelle 216PP |
| 9 | 4 | 4798.17.05 | Einstellmutter M27X1.5 |
| 10 | 1 | 4798.17.07 | Grindllager geschw. |
| 11 | 1 | 4798.17.08 | Grindllager f. Rohrschelle geschw. |
| 12 | 1 | 7408.28.01 | Hydr.Schlauch 2SN O8-1050 KOL12/CEL12 |
| 13 | 1 | 8020.58.01 | Sicherungsbolzen D20-76 Verg. geschw. |
| 14 | 1 | 8020.58.04 | Sicherungsbolzen D20-65 verg. geschw. |
| 15 | 1 | 8171.02.01 | Zylinder 40/35/260/375 mont. |
| 16 | 2 | 84D625WA | ZYL.SCHR.M6X25 ISO1207-4.8 Z |
| 17 | 4 | 985D2415PA | SICHM. M24x1,5 ISO10511-8 Z Nyloc Nut M24x1,5 ISO10511-8 Z Ecrou HFR M24x1,5 ISO10511-8 Z |
| 18 | 2 | 988DS2535 | STUETZSCHEIBEN S 25x 35 DIN988 |

Steinsicherung HA 120 mont.



| Pos. / Index | Stck. / Qty | Artikel-Nr. | Benennung / Designation |
|--------------|-------------|-------------|--|
| 1 | 1 | 4724.01.04 | Stellschraube |
| 2 | 1 | 4724.38.02 | Druckscheibe |
| 3 | 1 | 4724.74.00 | Sicherungsbolzen D25-143 verg. |
| 4 | 1 | 4745.67.01 | Spannbuegel geschw. |
| 5 | 2 | 4760.51.02 | Einspannbuchse E 32 x 25 x 32 F1 Spez. Steel bushing Ø 32 x 25 x 32 Bagues acier Ø 32 x 25 x 32 |
| 6 | 1 | 4798.14.03 | Umlenkhebel geschw. |
| 7 | 1 | 4798.15.01 | Zwischengrindel HA 120 geschw. |
| 8 | 3 | 71412DA81 | SCHMIERNIPPEL H1-M 8x1 -180 Grease Nipple H1-M 8x1 -180 Graisseur H1-M 8x1 -180 |
| 9 | 1 | 934D2415M | Mutter std H M24 x 1.5 Blank 12.9 Nut std H M24 - thread 150 Noir Ecrou std H M24 - pas 150 Noir |
| 10 | 1 | 936D2415PA | Mutter flache form M24x1.5 Verzinkt 8.8 Nut Hm M24x1.5 8.8, ZNBL Ecrou bas Hm M24x1.5 8.8, ZNBL |

Rampe Signalisation M20



RF 90 53 (1/1)

19-Nov-07

Revision : A
Ma J :

Rampe Signalisation M20



| Справка | Количество | № по каталогу | Наименование |
|---------|------------|---------------|---|
| 1 | 1 | 1 221 216 | Rampe d'eclairage (fil 11 metres) Рампа освещения |
| 2 | 2 | 1 291 128 | Vis de rampe d'eclairage M22x90 Болт ramпы освещения (M20x70) |
| 3 | 2 | VJ 327 | Ecrou frein std H M 20 - pas 250 Гайка с нейлостопором H M20 шаг 250 |
| 4 | 2 | VL 001 | Goupille "Beta" - 3, Z Шплинт "Бета" ? 3 |

19-Nov-07

Revision : A
Ma J :

RF 90 53 (1/1)



RABE

ZI Nord Les Gaudères
37130 Langeais
[France - Frankreich](#)

Tel. (+33) 2 47 96 72 61
Fax (+33) 2 47 96 71 85
info@rabe-gb.fr
www.rabe-gb.fr

RABE

Am Rabewerk 1
49152 Bad Essen
[Allemanne - Deutschland](#)

Tel. +49 (0) 54 72 771 - 0
Fax +49 (0) 54 72 771 -195
info@rabe-gb.de
www.rabe-gb.de