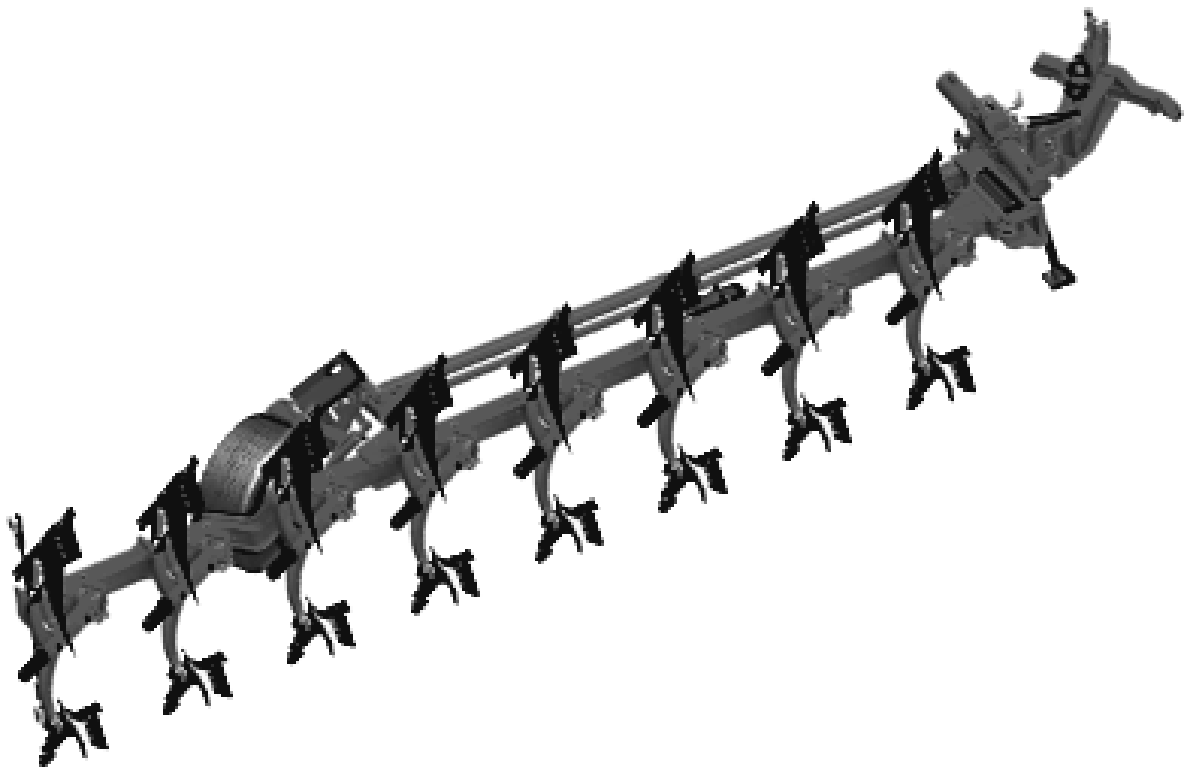




RABE 

КАТАЛОГ
ЗАПАСНЫХ ЧАСТЕЙ



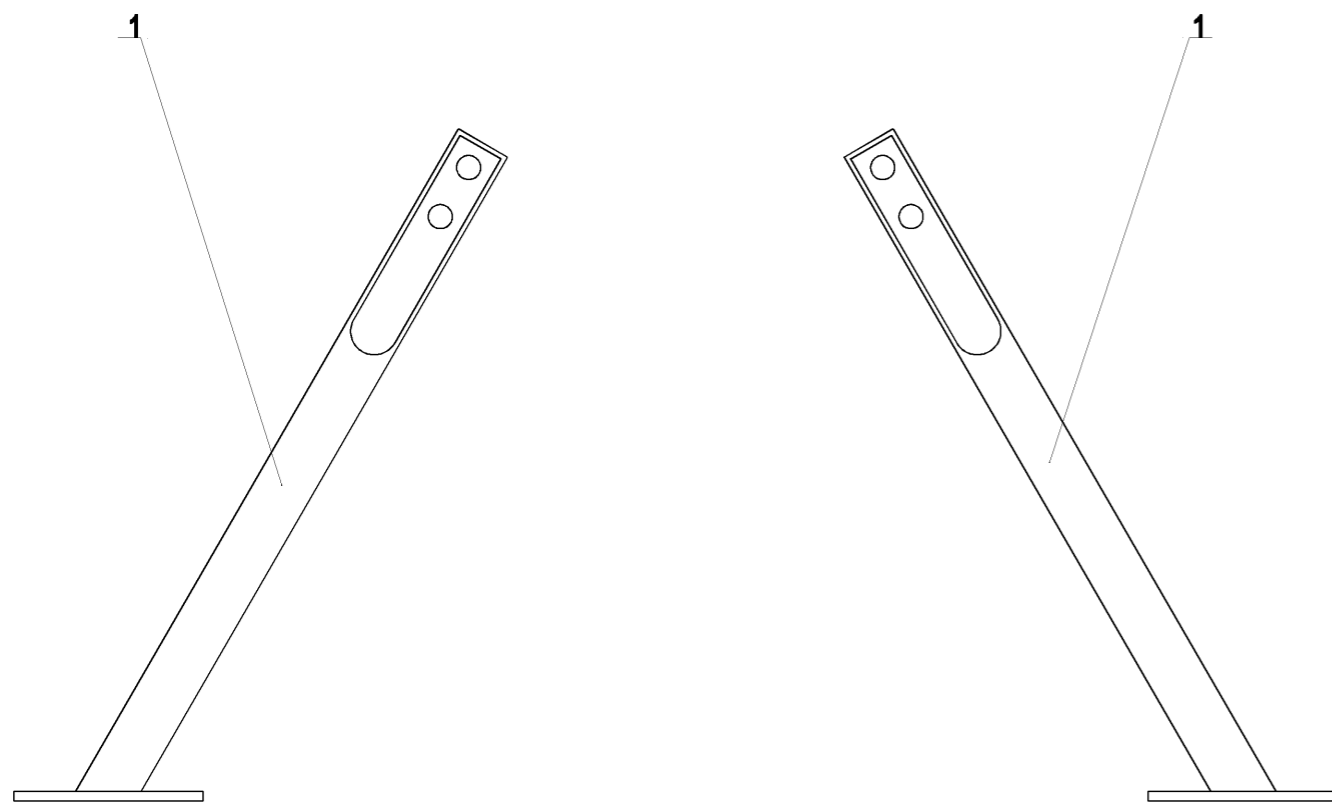
ПЛУГ ПОЛУНАВЕСНОЙ ОБОРОТНЫЙ
НА ОДНОМ ОПОРНОМ КОЛЕСЕ

Kormoran SF HA

КАТАЛОГ ЗАПЧАСТЕЙ

Номер листа	Наименование листа	Гамма	Изменение	N° стр.
AB 11 29	Charrue SP-B9 Cpte 816/170/100 (7+1) SPB9 8/170/100 (7+1)	AB 11 29;	22/03/2006 A	2
RA 72 02	Palonnier fixe 4N-D3 Std	RA 72 02;	19/11/2012 B	2
RA 90 01	Retournement SP9-SPW9 Std Переворот SP9-SPW9 станд.	RA 90 01 & RA 90 01C	19/11/2012 C	6
1212149	Kit Hyd. N°60 Retourn.+ Roue SP9 Гидр.комплект N°60 переворот+ Колесо SP9	1 212 149;	18/10/2012 C	7
Fut-piston	Fut + Piston retournement cremailliere	0	12/12/2011 A	8
RA 92	Valve PUSH-PULL 1/2" à clapet Муфта разрывная 1/2" с клапаном	RA 92	9/05/2007 B	9
RB 42 01	Déport SP9 Mécanique Боковое смещение SP9 Mécanique	RB 42 01 & 122 334	16/01/2006 A	10
RB 505 106	Barre de stab. SP9 CPT 4446mm (2), angle méca Балка стаб. 4446x2 Угол механ.	RB 505 106	20/01/2009 C	11
RB 17 807	Caisson 7 corps (1000) SPB9 Cpte (Av+6) Рама 7/100 SPB9-CPT (Передн.+6)	RB 17 807	20/12/2005 A	12
RB 26 21	Rallonge Av-Ar SPB9 (1000) 5angles Дополнительная Передн.-Ar SPB9 100 5Угол	RB 26 21	16/01/2006 A	13
RB 42 04	Angle de roue SP9 Mécanique Угол de roue SP9 Mécanique	RB 42 04	19/10/2010 B	14
RB 60 33	Roue 1000 500/45-22.5 404 SP9-CPT Колесо 1020 500/45-22.5 SP9-CP	RB 60 33;	16/02/2009 C	15
1292164	Kit moyeu de roue SP9, monté Набор ступица колеса SP9, в сборе	1 292 164;	07/12/2011 B	16
RF 904 102	Suspension Hydropneumatique SP(W)9	RF 904 102;	27/05/2009 A	17
RF 90 53	Rampe Signalisation Ar SP9 M20 Рампа для заднего фонаря для SP	RF 90 53;	19/11/2007 A	23

Плуг SPB9 816/170/100 (7+1)



AB 11 29 (1/1)

22-Mar-06

Revision : A
M a J :

Плуг SPB9 816/170/100 (7+1)



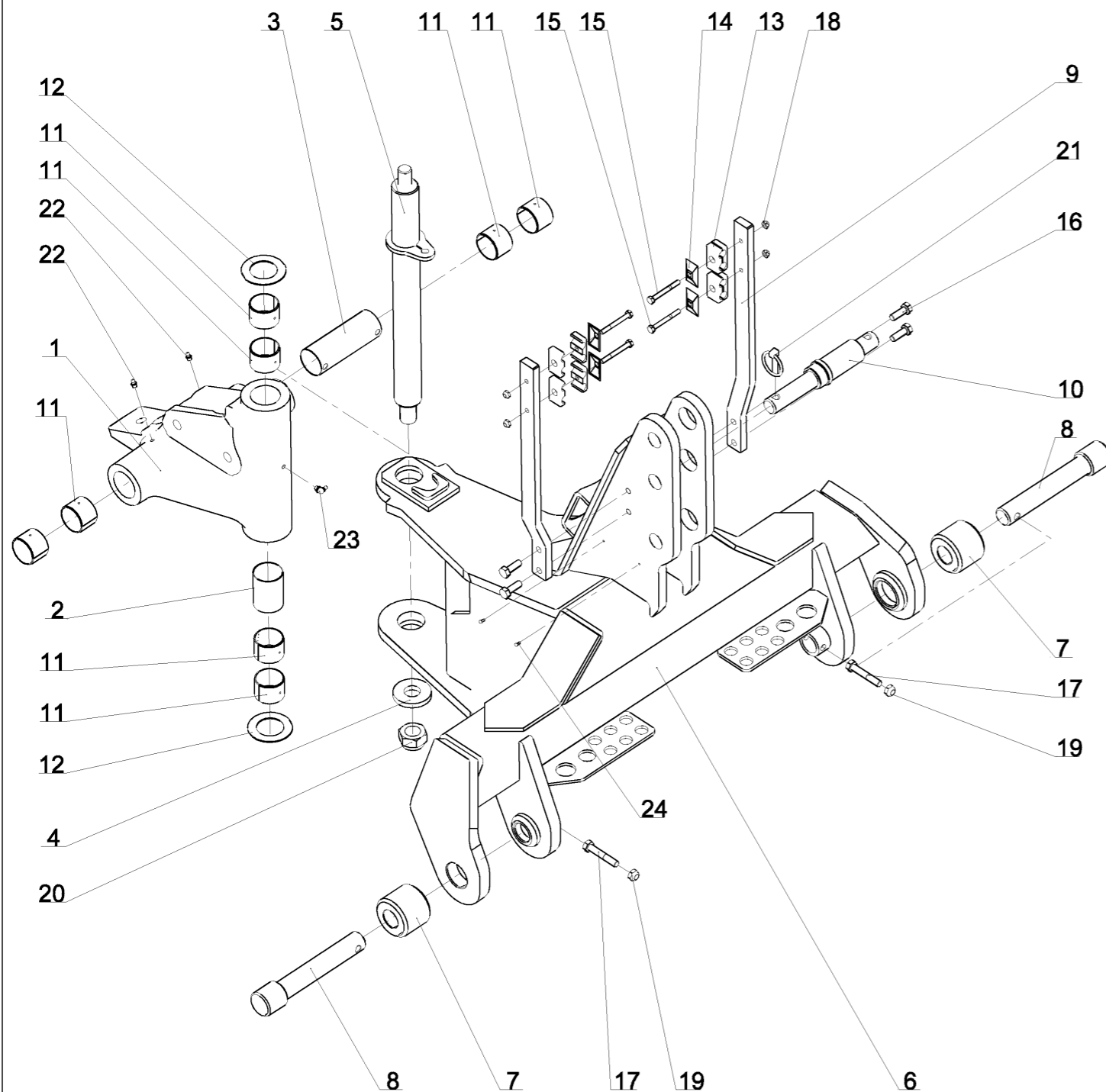
<i>Справка</i>	<i>Количество</i>	<i>№ по каталогу</i>	<i>Наименование</i>
1	2	1 223 163	Bequille SP9 longue NM (05/00) Подставка плуга SP 1м70-1м80 (NM с 05/2000)

22-Mar-06

Revision : A
M a J :

AB 11 29 (1/1)

Траверса сцепки Fixe 4N-D3- станд.



RA 72 02 (1/1)

11-Jul-11

Revision : B
M a J :19-Nov-12

Траверса сцепки Fixe 4N-D3- станд.



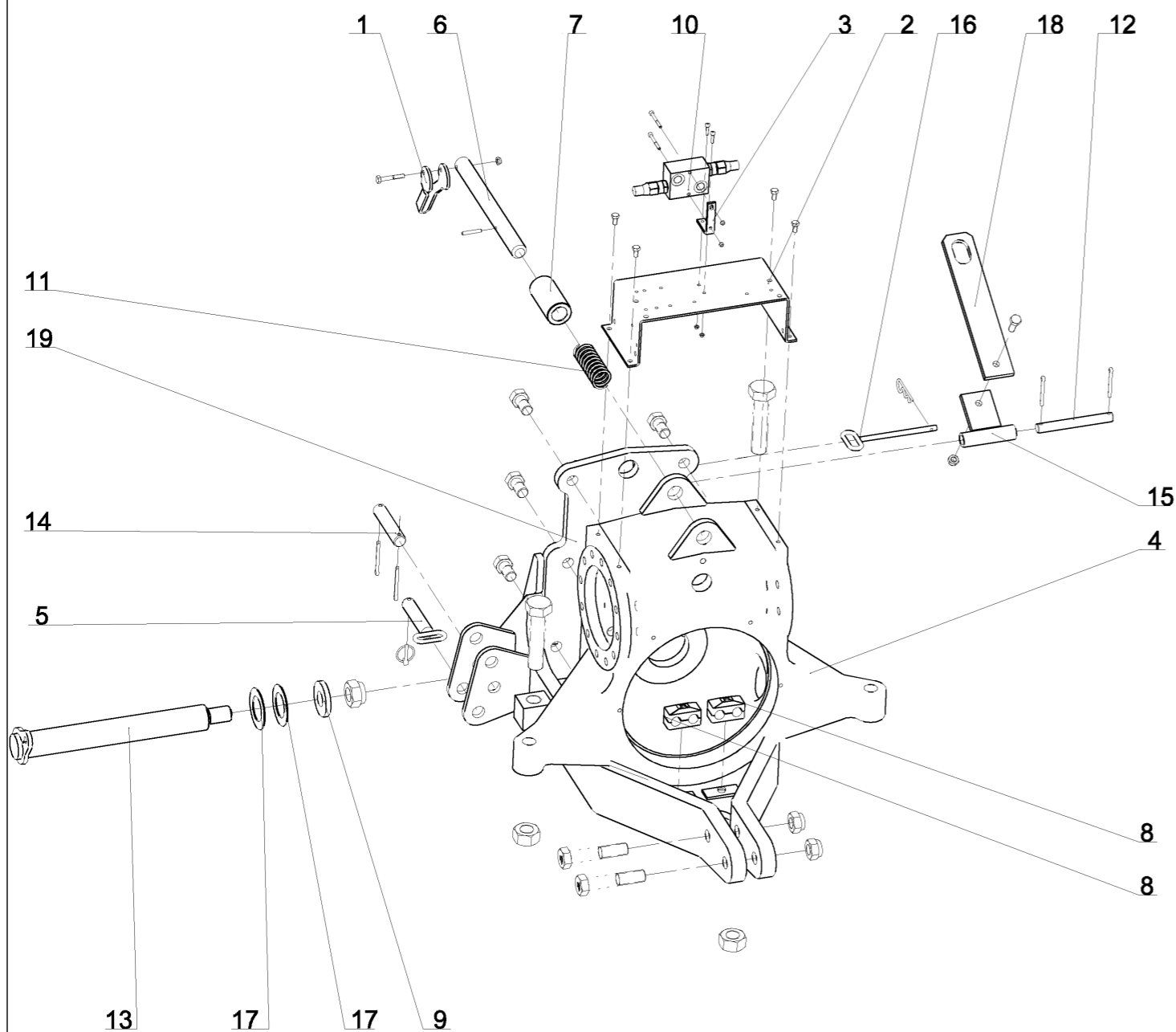
Справка	Количество	N° по каталогу	Наименование
1	1	1 223 210 U	Cardan SP 110° moule Кардан литой SP9 на 110°
2	1	1 223 221	Douille de graissage verticale sur cardan moule Втулка смазки кардана вертикальная
3	1	1 223 222	Douille de graissage horizontale sur cardan moule Втулка смазки кардана горизонтальная
4	1	122 106	Rondelle plate speciale 30.5x70x10 Шайба плоская специальная 30.5 x 70 x 10
5	1	122 128	Axe vertical cardan SP 110° - Dia 50, lg. : 605 mm, pas 2.00 Ось вертикальная кардана SP 110° диам.50 дл.605 шаг 2.00
6	1	122 191	Palonnier SP Fixe 3N / 4N Траверса неподвижная 3N/4N
7	2	122 193	Douille d'attelage Palonnier SP 3N/4N Муфта пальца усиленной сцепки
8	2	122 194	Broche d'att inf D3 / Palonnier SP fixe 3N/4N Палец усиленной сцепки
9	2	122 195	Support tuyaux / palonnier SP Кронштейн крепления шлангов
10	1	122 197	Broche d'attelage de 3eme point Cat. III / IV Палец сцепки 3-ей точки Quick
11	8	122 246	Bague bronze (BRM80) - Dia50x55, lg. : 40 mm Втулка бронзовая (BRM80) - Dia50x55, lg. : 40 mm
12	2	122 295	Rondelle plate speciale 50.5x82x2 Шайба плоская спец. 50.5 x 82 x 2
13	8	122 360	Collier double 2x16 nu noir Зажимный хомут двойной 2x16 черный
14	4	122 361	Plaque Sup. bombée, collier 2x16 28x49 Пластина боковая выгнутая 2x16 28x49
15	4	VI 27 12	Vis H M8x 70 - 8.8 ZNBL Болт H M8x 70 - 8.8 ZNBL
16	4	VI 29 05	Vis H M12x 35 - 8.8 ZNBL Болт H M12x 35 - 8.8 ZNBL
17	2	VI 29 16	Vis H M12x 70 - 8.8 ZNBL Болт H M12x 70 - 8.8 ZNBL
18	4	VJ 320	Ecrou frein std H M 8 - pas 125 Гайка с нейлостопором std H M 8 шаг 125
19	2	VJ 322	Ecrou frein std H M 12 - pas 175 Гайка с нейлостопором std H M 12 шаг 175
20	1	VJ 335	Ecrou frein std H M 30 - pas 200 Гайка с нейлостопором std H M 30 шаг 200
21	1	VL 103	Goupille "Clips" Dia10 Z Шплинт с пружин.кольцом Dia 10 Z
22	2	VM 201	Graisseur droit - M8, pas125 Смазчик прямой M8 шаг 125
23	1	VM 203	Graisseur coude 90° M8x125 Смазчик M8x125 угловой 90°
24	2	VM 410	Rivet tete ronde 4x9 Заклепка с круглой головкой Dia 4x9,5

11-Jul-11

Revision : B
M a J :19-Nov-12

RA 72 02 (1/1)

Переворот SP9-SPW9 Станд.



RA 90 01 (1/4)

20-Dec-05

Revision : C
M a J : 19-Nov-12

Переворот SP9-SPW9 Станд.



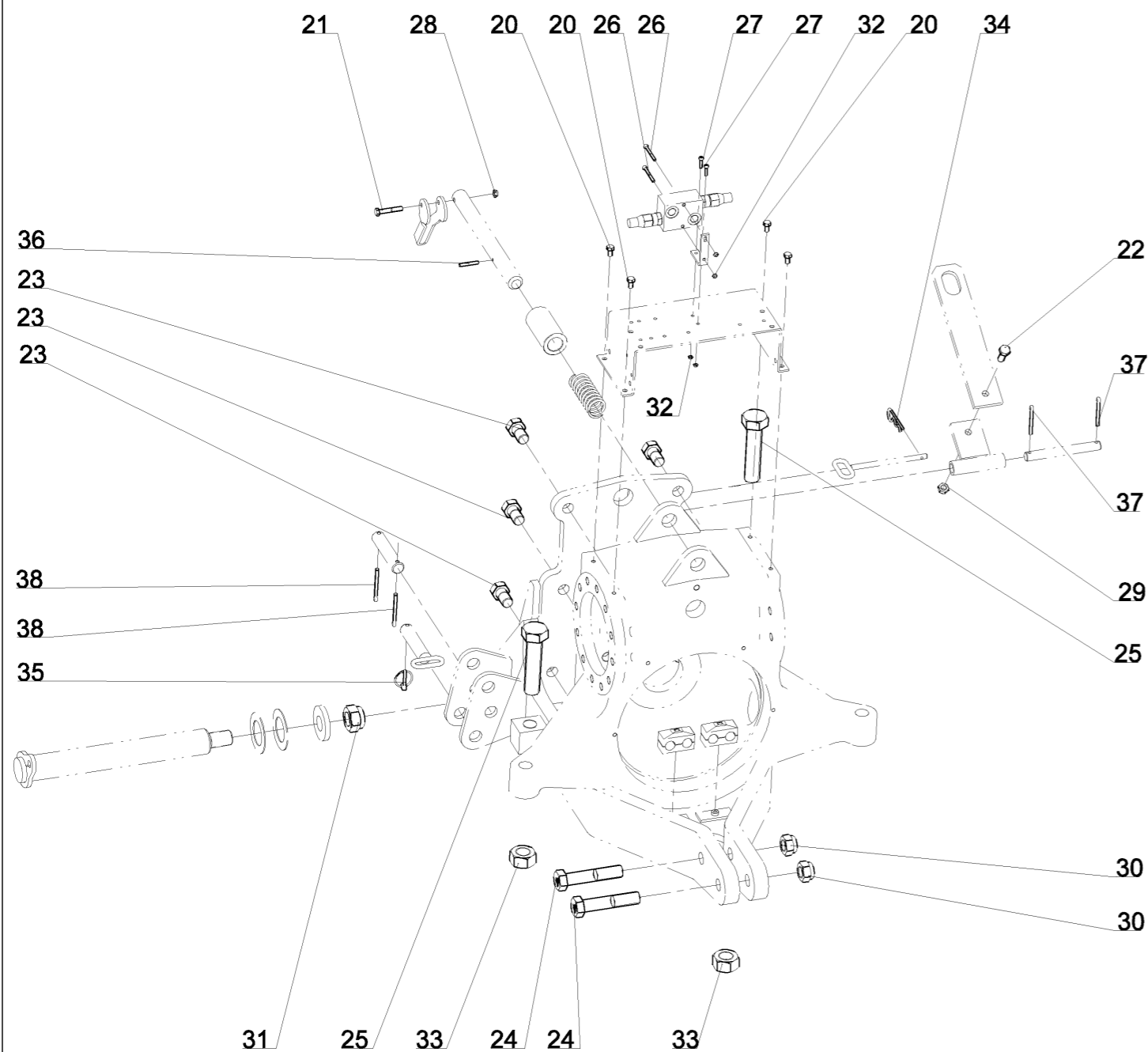
Справка	Количество	№ по каталогу	Наименование
1	1	1 123 115	Came de blocage en transport Кулак блокировки в транспортном положении
-	1	1 212 149	Kit Hyd. N°60, Retournement + Roue SP9 Гидр.комплект N°60 переворот+ Колесо SP9
2	1	1 223 112	Support distributeur SP Кронштейн распределителя SP
3	1	1 223 115	Support limiteur de pression / Av Tr SP9 Кронштейн ограничителя давления
4	1	1 223 152 U	Boitier de retournement SP Коробка переворота SP 12 отв
5	2	1 223 164	Broche de bequille SP Палец подставки SP
6	1	1 223 173	Axe blocage transport NM SP9 Ось блокировки в трансп. положении NM SP9
7	1	1 223 211	Douille blocage transport SP9 Втулка блокировки в транспортном положении SP9
8	2	1 235 106	Collier double 2x20 complet Хомут двойной - 2 x 20 мм в сборе
9	1	122 106	Rondelle plate speciale 30.5x70x10 Шайба плоская специальная 30.5 x 70 x 10
10	1	122 221	Limiteur de pression 3/8 tare 180 bars Ограничитель давления VBQ 3/8
11	1	122 224	Ressort de blocage en transport - Dia 40, lg. : 110 mm Пружина № 12 бис блокировки в транспортном положении Dia 40 дл. 110мм
12	1	122 249	Axe de la bride de blocage - Dia 18, lg. : 155 mm Ось блокировочной скобы SP Dia18 дл. 155мм
13	1	122 250	Axe horizontal du cardan SP - Dia 50, lg. : 445 mm M30 Ось горизонтальная кардана SP9 110° Dia50 дл. 445 M30
14	2	122 253	Axe de bequille - Dia 25, lg. : 122 mm Ось подставки SP Dia 25 дл.120мм
15	1	122 273	Bride de blocage Ar. SP Скоба блокировки задняя, сварная SP
16	1	122 292	Broche de bride SP - Dia 10, lg. : 158 mm Палец скобы, сварной SP Dia 10 дл.150мм
17	2	122 295	Rondelle plate speciale 50.5x82x2 Шайба плоская спец. 50.5 x 82 x 2
18	1	122 373	Bride de blocage Av. - lg. : 315 mm Скоба блокировки передняя SP9 дл. 315мм
19	1	122 375	Berceau Av. train SP NM (05/2000) Плита качающаяся передка SP

20-Dec-05

Revision : C
M a J : 19-Nov-12

RA 90 01 (1/4)

Переворот SP9-SPW9 Станд.



RA 90 01 (2/4)

20-Dec-05

Revision : C
M a J : 19-Nov-12

Переворот SP9-SPW9 Станд.



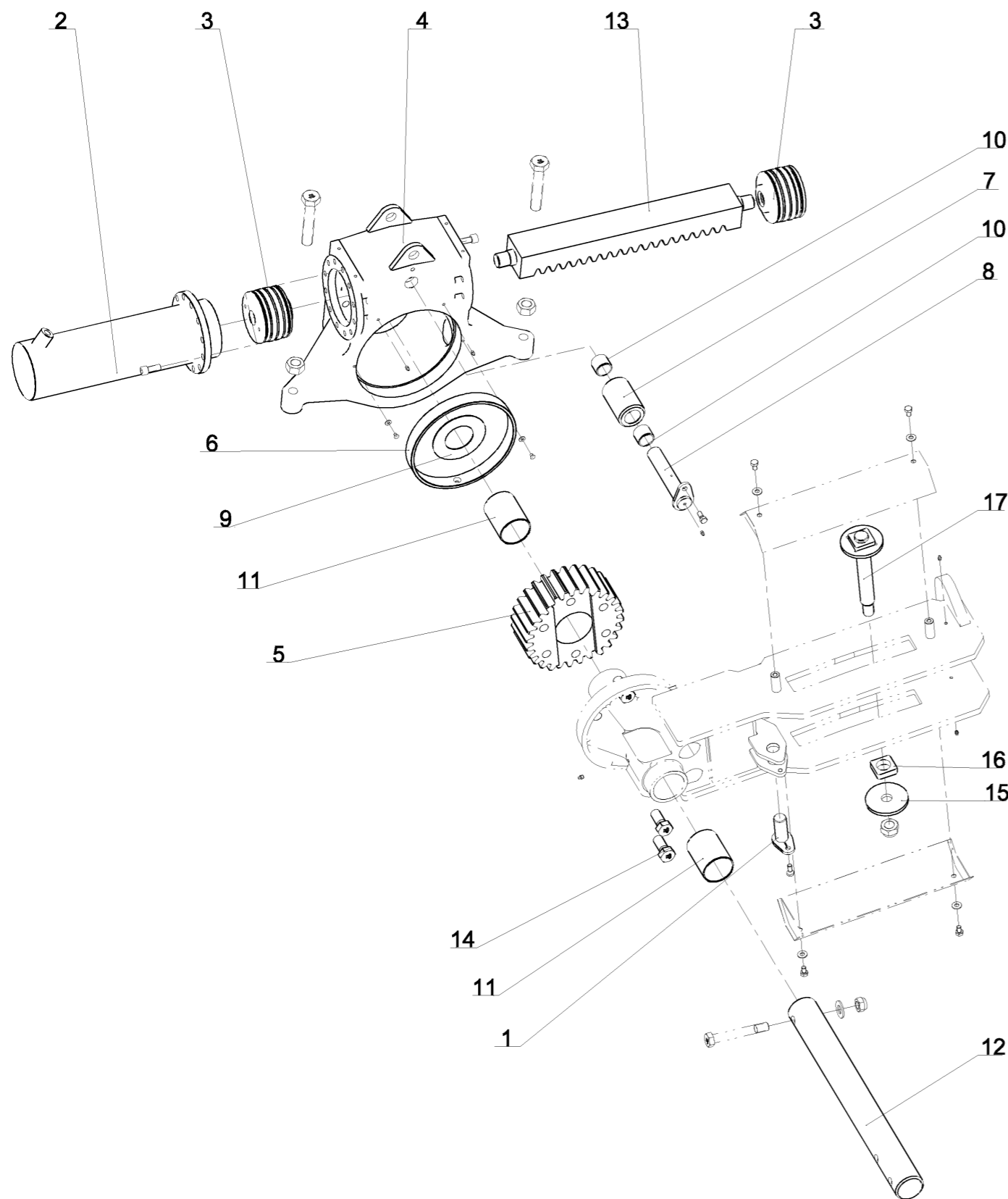
Справка	Количество	№ по каталогу	Наименование
20	4	VI 27 03	Vis H M8x 16 - 8.8 ZNBL DIN933 Болт H M8x 16 - 8.8 ZNBL
21	1	VI 27 10	Vis H M8x 50 - 8.8 ZNBL DIN931 Болт H M8x 50 - 8.8 ZNBL
22	1	VI 29 05	Vis H M12x 35 - 8.8 ZNBL DIN933 Болт H M12x 35 - 8.8 ZNBL
23	6	VI 34 01	Vis H M22x 40 - 8.8 ZNBL , filet /25 mm Болт H M22x 40 - 8.8 ZNBL , резьба /25 mm
24	2	VI 35 06	Vis H M24x120 - 8.8 ZNBL DIN931 Болт H M24x120 - 8.8 ZNBL
25	2	VI 47 03	Vis H M30x130 - 10.9 ZNBL DIN933 Болт H M30x130 - 10.9 ZNBL
26	2	VI 48 28	Vis CHC M5x 50 - 8.8 ZNBL DIN912 Болт CHC M5x 50 - 8.8 ZNBL
27	2	VI 48 32	Vis CHC M5x 20 - 8.8 Brut DIN912 Болт CHC M5x 20 - 8.8
28	1	VJ 320	Ecrou frein std H M 8 - pas 125 Гайка с нейлостопором std H M 8 шаг 125
29	1	VJ 322	Ecrou frein std H M 12 - pas 175 Гайка с нейлостопором std H M 12 шаг 175
30	2	VJ 331	Ecrou frein std H M 24 - pas 300 Гайка с нейлостопором std H M 24 шаг 300
31	1	VJ 335	Ecrou frein std H M 30 - pas 200 Гайка с нейлостопором std H M 30 шаг 200
32	4	VJ 339	Ecrou frein std H M 5 - pas 80 Гайка с нейлостопором std H M 5 шаг 80
33	2	VJ 626	Ecrou std H M30 - pas 350 Noir Гайка станд. вороненная std H M30 - Noir
34	1	VL 002	Goupille "Beta" - 4, Z Шплинт "Bêta" - 4, Z , оцинков.
35	2	VL 101	Goupille "Clips" Dia6 Z Шплинт с пружин.кольцом Dia 6 Z
36	1	VL 214	Goupille elastique epaisse - 6x40 mm Шплинт разводной толстый - 6x40 mm
37	2	VL 414	Goupille fendue V 6.3x50 Шплинт разводной V - 6.3x50
38	4	VL 415	Goupille fendue V 6.3x60 Шплинт разводной V - 6.3x60

20-Dec-05

Revision : C
M a J : 19-Nov-12

RA 90 01 (2/4)

Переворот SP9-SPW9 Станд.



RA 90 01 (3/4)

20-Dec-05

Revision : C
M a J :19-Nov-12

Переворот SP9-SPW9 Станд.



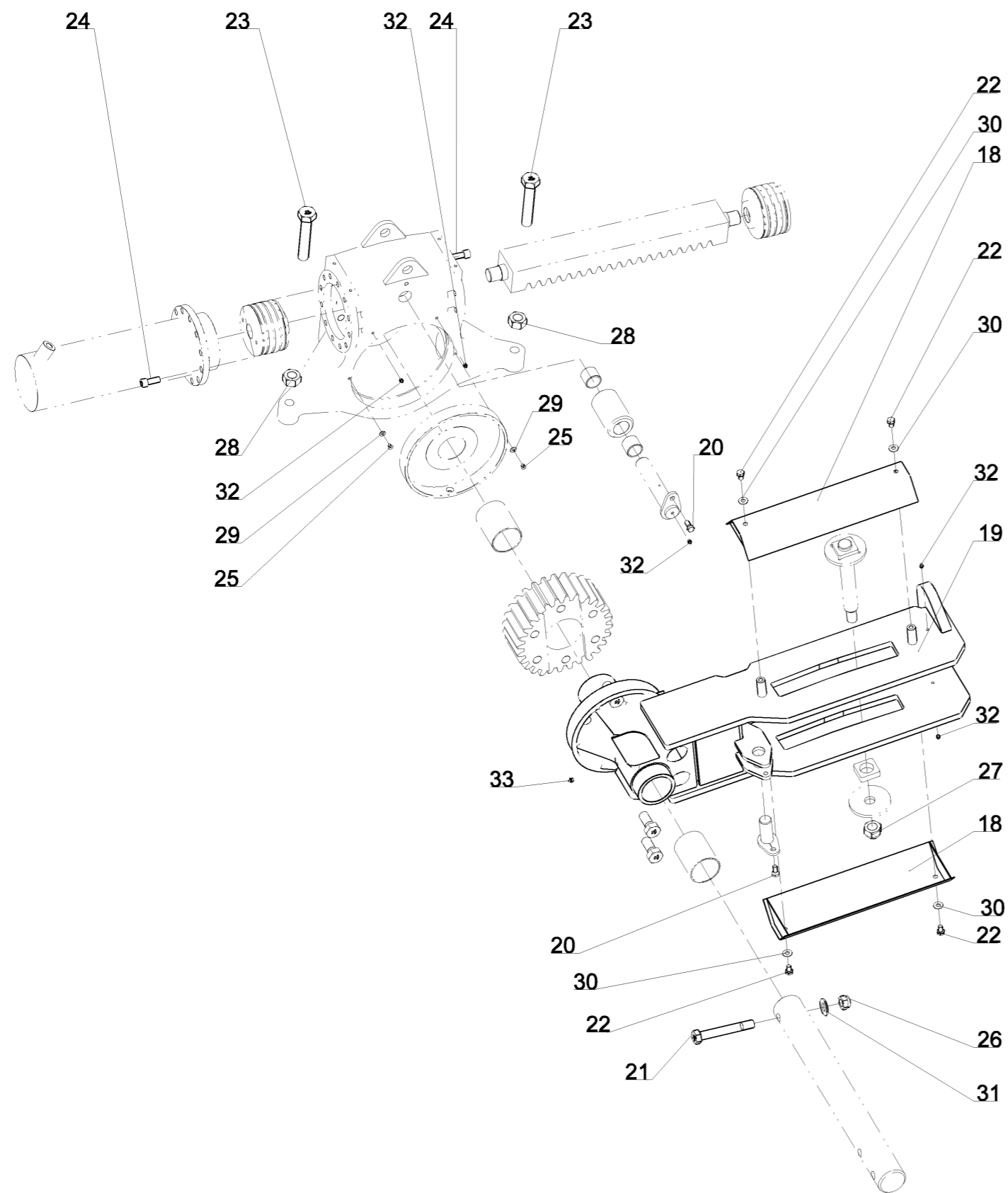
Справка	Количество	№ по каталогу	Наименование
1	1	1 116 314	Axe Ar verin largeur RW7 Палец задний гидроцилиндра ширины захвата RW7
-	1	1 212 149	Kit Hyd. N°60, Retournement + Roue SP9 Гидр.комплект N°60 переворот+ Колесо SP9
2	2	1 223 116	Verin SP - 12 trous, Dia 150, lg. : 570 mm Гидроцилиндр SP 12 отверстий, дл.570 Dia 150
3	2	1 223 117	Piston retournement SP NM - Larg:107 mm, Dia 150 mm Поршень ГЦ SP NM ширина 107 Dia 150
4	1	1 223 152 U	Boitier de retournement SP Коробка переворота SP 12 отв
5	1	1 223 155	Pignon SP NM (05/2000) - larg. : 133 mm Шестерня SP Дл.133 мм (NM с 05/2000)
6	1	1 223 156	Vague plastique pignon SP NM (05/2000) Втулка пластмассовая шестерни SP (NM с 05/2000)
7	1	1 223 157	Galet de guidage de cremailere SP9 NM (05/2000) Ролик направляющий рейки (NM с 05/2000)
8	1	1 223 158	Axe du galet Av. train SP Ось ролика /траверса сцепки SP
9	1	1 223 194	Rondelle speciale, Appui Int. du boitier, Dia 85.5x160 ep : 2 mm Прокладка специальная Dia 85,5x160x2 мм
10	2	1 291 306	Vague composite Dia40x48 Lg=40 Втулка композит Dia 40x48 дл.40
11	2	122 231	Vague plastique - Dia 93 x 86, lg. : 120 mm Втулка пластмассовая D93x86 Дл.120 / держателя шестерни
12	1	122 251	Fusee Av. du berceau SP9 - Dia 85, lg. : 790 mm Цапфа передняя качающейся плиты SP9 Ø 85 дл 790мм
13	1	122 256	Cremaillere SP - larg. : 100 mm Рейка SP ширина 100 мм
14	6	122 265	Vis H M27x 60 - 10.9 Brut, filet /45mm, pas200 Болт H M27x 60 - 10.9, Резьба /45мм, шар200
15	1	122 283	Rondelle de guidage deport SP9 ПРОКЛАДКА направляющая смещения SP9
16	1	122 284	Carre de guidage deport SP9 Направляющий квадрат смещения SP9

20-Dec-05

Revision : C
M a J :19-Nov-12

RA 90 01 (3/4)

Переворот SP9-SPW9 Станд.



RA 90 01 (4/4)

19-Jan-09
Revision : C
M a J : 19-Nov-12

Переворот SP9-SPW9 Станд.

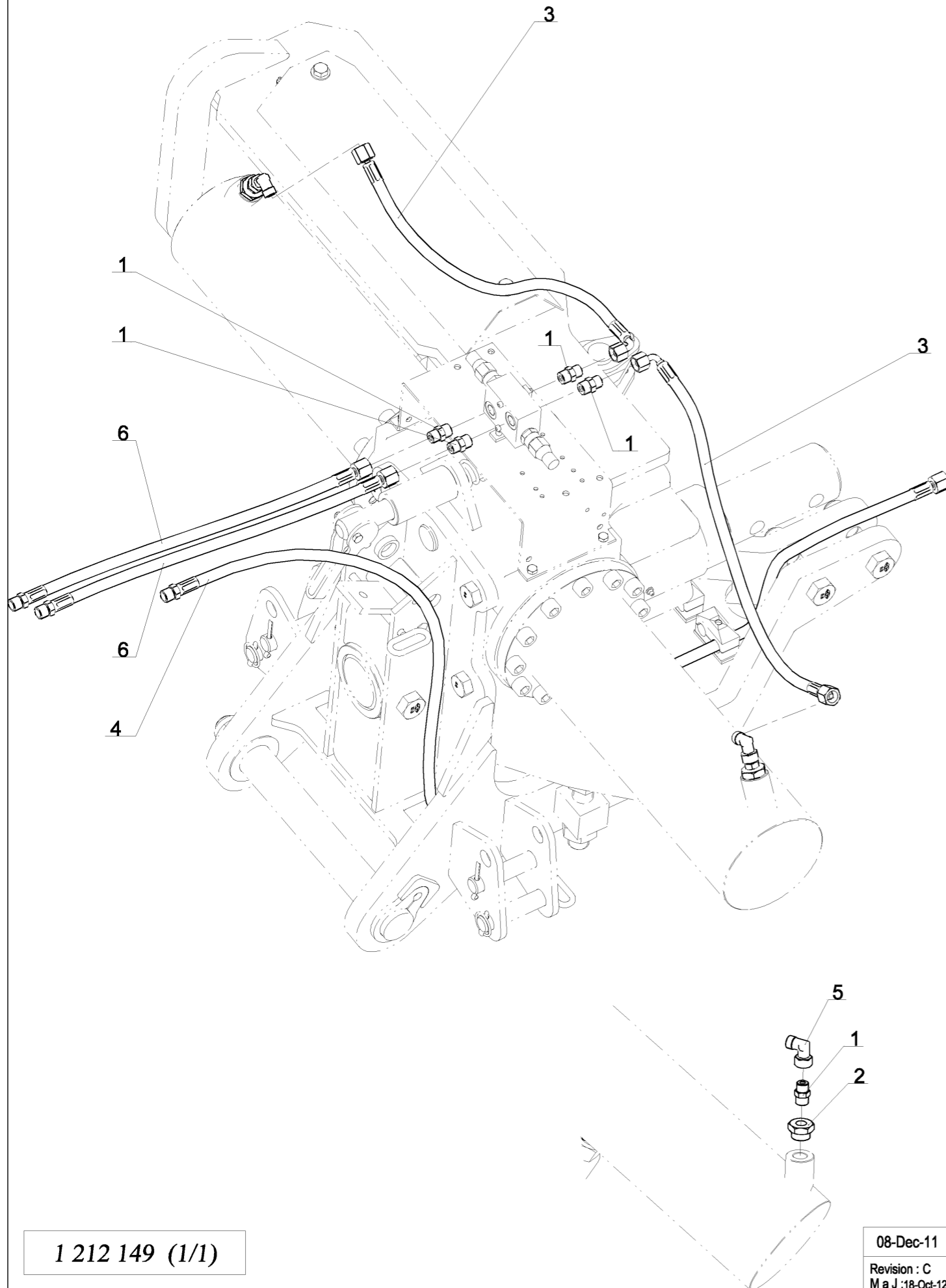


Справка	Количество	№ по каталогу	Наименование
17	1	122 288	Axe de guidage deport SP Ось направляющая смещения SP9
18	2	122 325	Capot du support pignon SP9 Защитная крышка держателя шестерни SP9
19	1	122 374	Support pignon SP9 NM ДЕРЖАТЕЛЬ ШЕСТЕРНИ SP9
20	2	VI 24 33	Vis H conique M12x22 lg. : 36 classe 8.8 Болт H конический M12x22 дл. 36
21	1	VI 35 15	Vis H M24x170 - 10.9 ZNBL, filet /36 mm Болт H M24x170 - 10.9 ZNBL , резьба /36 mm
22	4	VI 41 02	Vis H M12x 20 - 8.8 ZNBL DIN933 Болт H M12x 20 - 8.8 ZNBL
23	2	VI 47 01	Vis H M30x160 - 10.9 ZNBL DIN933 Болт H M30x160 - 10.9 ZNBL
24	24	VI 48 24	Vis CHC M16x 40 - 8.8 ZNBL DIN912 Болт CHC M16x 40 - 8.8 ZNBL
25	2	VI 49 02	Vis FHC M8x 12 - 10.9 Brut DIN7991 Болт FHC M8x 12 - 10.9 Brut
26	1	VJ 331	Ecrou frein std H M 24 - pas 300 Гайка с нейлостопором std H M 24 шаг 300
27	1	VJ 335	Ecrou frein std H M 30 - pas 200 Гайка с нейлостопором std H M 30 шаг 200
28	2	VJ 626	Ecrou std H M30 - pas 350 Noir Гайка станд. вороненная std H M30 - Noir
29	2	VK 502	Rondelle plate moyenne MU8 Прокладка плоская средняя M 8 U
30	4	VK 504	Rondelle plate moyenne MU12 Прокладка плоская средняя M U 12
31	1	VK 510	Rondelle plate moyenne MU24 Прокладка плоская средняя M 24 U
32	5	VM 201	Graisseur droit - M8, pas125 Смазчик прямой M8 шаг 125
33	1	VM 205	Graisseur droit - M10, pas150 Смазчик прямой M10, шаг 150

19-Jan-09
Revision : C
M a J : 19-Nov-12

RA 90 01 (4/4)

Гидр.комплект N°60 переворот+ Колесо SP9



1 212 149 (1/1)

08-Dec-11
Revision : C
M a J :18-Oct-12

Гидр.комплект N°60 переворот+ Колесо SP9

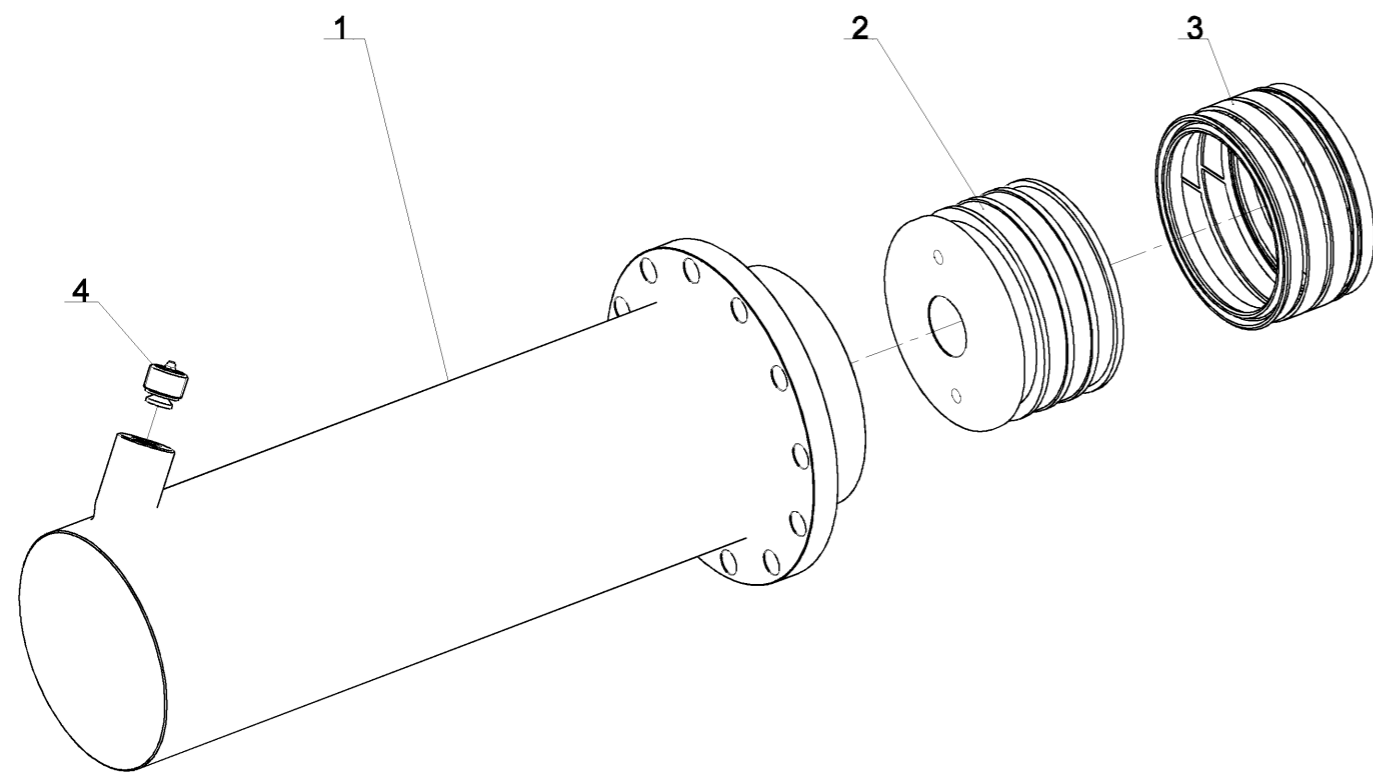


Справка	Количество	N° по каталогу	Наименование
1	6	1 116 363	Union nu male12 + male3/8 Cyl Штуцер голый M12 + M3/8 Cyl
2	2	1 221 224	Reduction male 3/4 Cyl + femelle 3/8 Переходник M3/4 Cyl + внутр. 3/8
3	2	1 223 136	Flex. Hyd. 5/16" - Lg:750 E12-E12 à 90° Шланг гидравл. - Dia5/16" - дл. 750 M12внутр.-M12внутр. на 90°
4	1	1 292 169	Flex. Hyd. 5/16" - Lg:3830 E12-MVA18 Шланг гидравл. - Dia5/16" дл. 3830 E12-MVA18
5	2	122 315	Coude adaptable ecrou 12 + male 12 Адаптер изогн. гайка 12 + "папа" 12
6	2	122 338	Flex. Hyd. 5/16" - Lg:3000 E12-MVA18 Шланг гидравл. - Dia5/16" дл. 3000 E12-MVA18

08-Dec-11
Revision : C
M a J :18-Oct-12

1 212 149 (1/1)

Fut + Piston retournement cremailliere



(1/1)

12-Dec-11

Revision : A
M a J :

Fut + Piston retournement cremailliere



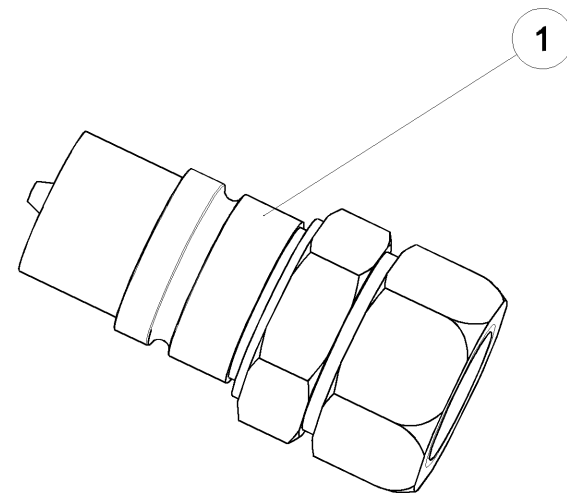
Справка	Количество	N° по каталогу	Наименование
1	1	1 223 116	Fut verin SP - 12 trous, Dia 150, lg. : 570 mm Гидроцилиндр SP 12 отверстий, дл.570 Dia 150
2	1	1 223 117	Piston SP largeur Поршень ГЦ SP NM ширина 107 Dia 150
3	1	1 223 118	Jeu de joints pour piston Ремкомплект колец для ГЦ Dia150 шир.107 мм
4	1	122 364	Clapet parachute "hawe" 3/4 Клапан парашют "hawe" 3/4

12-Dec-11

Revision : A
M a J :

(1/1)

Муфта разрывнютычн. 1/2" с клапаном



RA 92 (1/1)

20-Sep-04

Издание пересмотрен : 09-May-07

Муфта разрывнютычн. 1/2" с клапаном



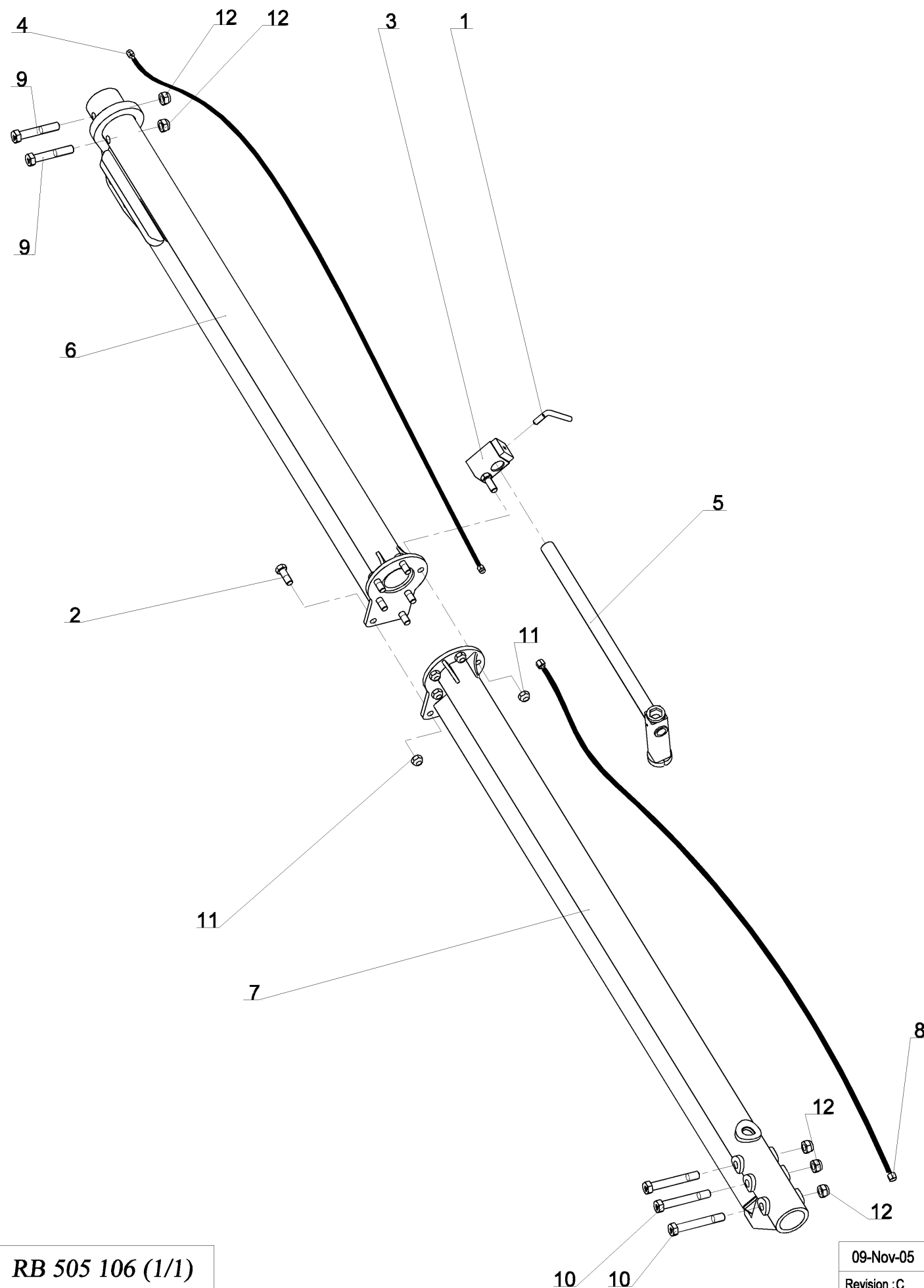
<i>Справка</i>	<i>Количество</i>	<i>№ по каталогу</i>	<i>Наименование</i>
1	1	1 122 393	Valve a pousse M18 X 150 male Разрывная муфта втычная M18 X 150 шарик.

20-Sep-04

Издание пересмотрен : 09-May-07

RA 92 (1/1)

Балка стаб. 4446х2 Угол механ.



RB 505 106 (1/1)

09-Nov-05
Revision : C
M a J : 20-Jan-09

Балка стаб. 4446х2 Угол механ.

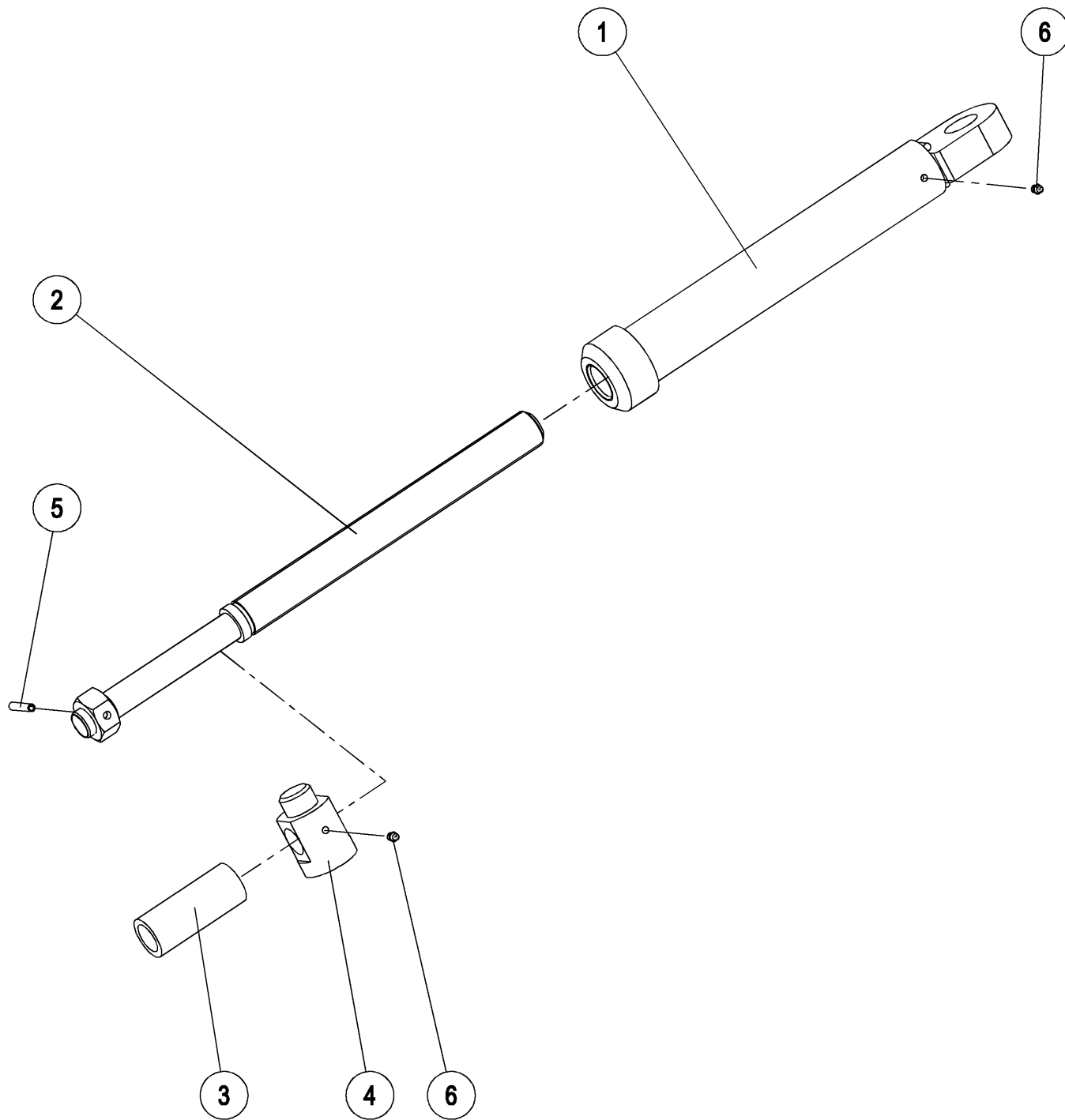


Справка	Количество	№ по каталогу	Наименование
1	1	1 112 424	Poignee de blocage de bequille M16 Рукоятка блокировки опоры M16
2	6	1 116 169	Vis H M20x55 - 10.9 Z, filet / 27 mm Болт H M20x55 - 10.9 Z , резьба / 27 mm
3	1	1 212 113	Support cle a douille SP9 (M20) Кронштейн накладного ключа SP9
4	1	1 212 127	Flex. Hyd. - Dia 5/16" - Lg:2040mm, M12-M12 Шланг гидравл. - 5/16" - Дл.:2040 M12-M12
5	1	1 212 166	Cle 36 - 46 pour Semi-Portee Ключ 36-46 для полунавесн.плугов
6	1	1 212 169	Barre de Stab AV SP Lg:2068mm (NM 10/2001) Балка стабил. Передн. 2068
7	1	1 212 182	Barre de stab AR SP9 Cpte Lg:2378 mm (EC:1000) Балка стабил. Задн. 2378
8	1	600 100 008	Flex. Hyd. - Dia 5/16" - Lg.:3900mm, E12-E12 Шланг гидравл. - 5/16" - Дл.:3900mm, E12-E12
9	2	VI 35 08	Vis H M24x140 - 8.8 Z, filet / 60 mm Болт H M24x140 - 8.8 Z , резьба / 60 mm
10	3	VI 35 15	Vis H M24x170 - 10.9 Z, filet / 36 mm Болт H M24x170 - 10.9 Z , резьба / 36 mm
11	7	VJ 327	Ecrou frein std H M 20 - pas 250 Гайка с нейлостопором. std H M 20 шаг 250
12	5	VJ 331	Ecrou frein std H M 24 - pas 300 Гайка с нейлостопором. std H M 24 шаг 300

09-Nov-05
Revision : C
M a J : 20-Jan-09

RB 505 106 (1/1)

Боков.смещение SP9 механическое



RB 42 01 (1/1)

16-Jan-06

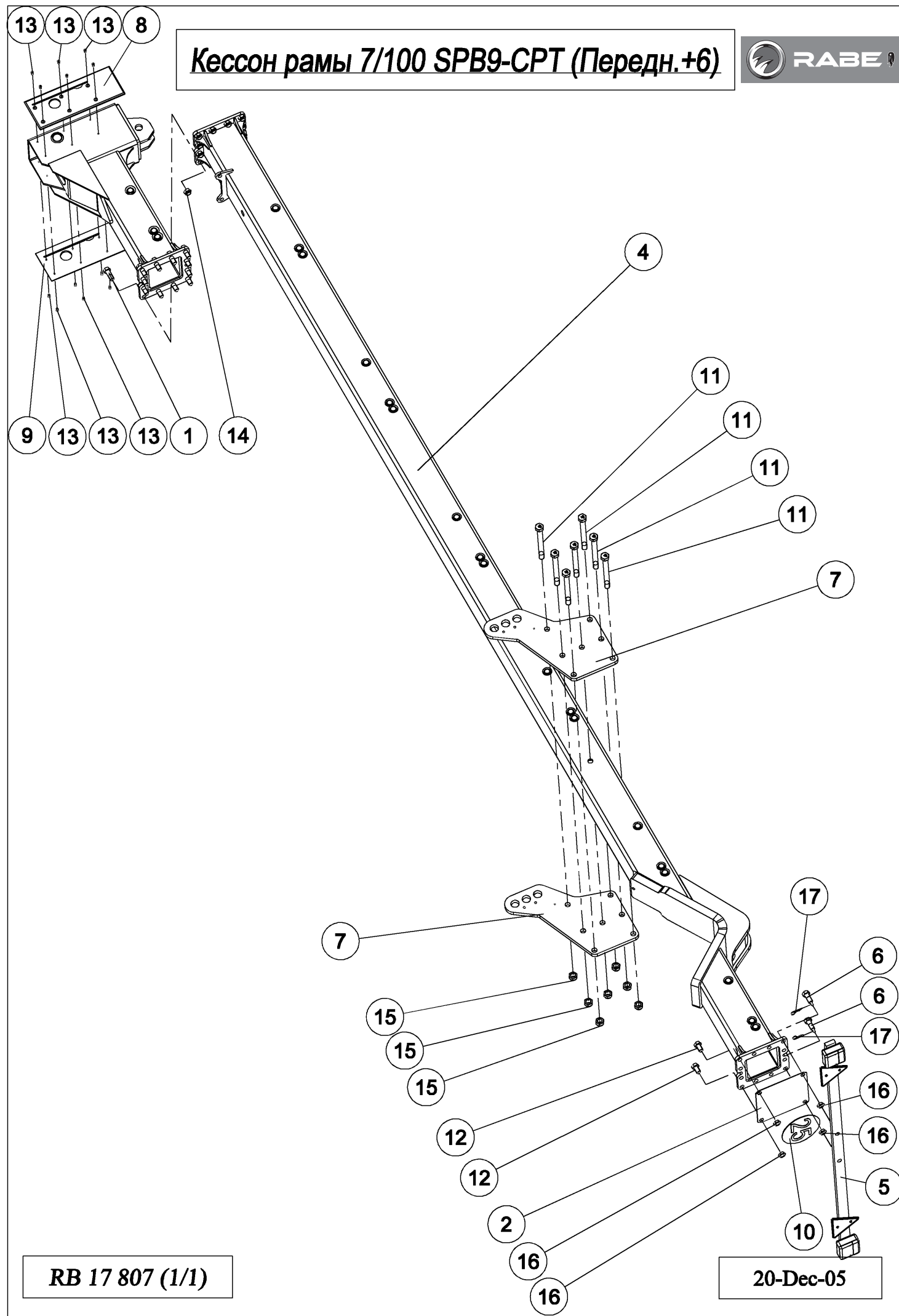
Боков.смещение SP9 механическое



Справка	Количество	№ по каталогу	Наименование
1	1	122 327	Гайка механического рычага SP9
2	1	122 328	Болт механического рычага
3	1	122 329	Прокладка механического рычага
4	1	122 330	Ось наружная механического рычага SP
5	1	VL 222	Шплинт пружинный толстый - 8 x 45 мм
6	2	VM 201	Смазчик прямой M8 шаг 125

16-Jan-06

RB 42 01 (1/1)

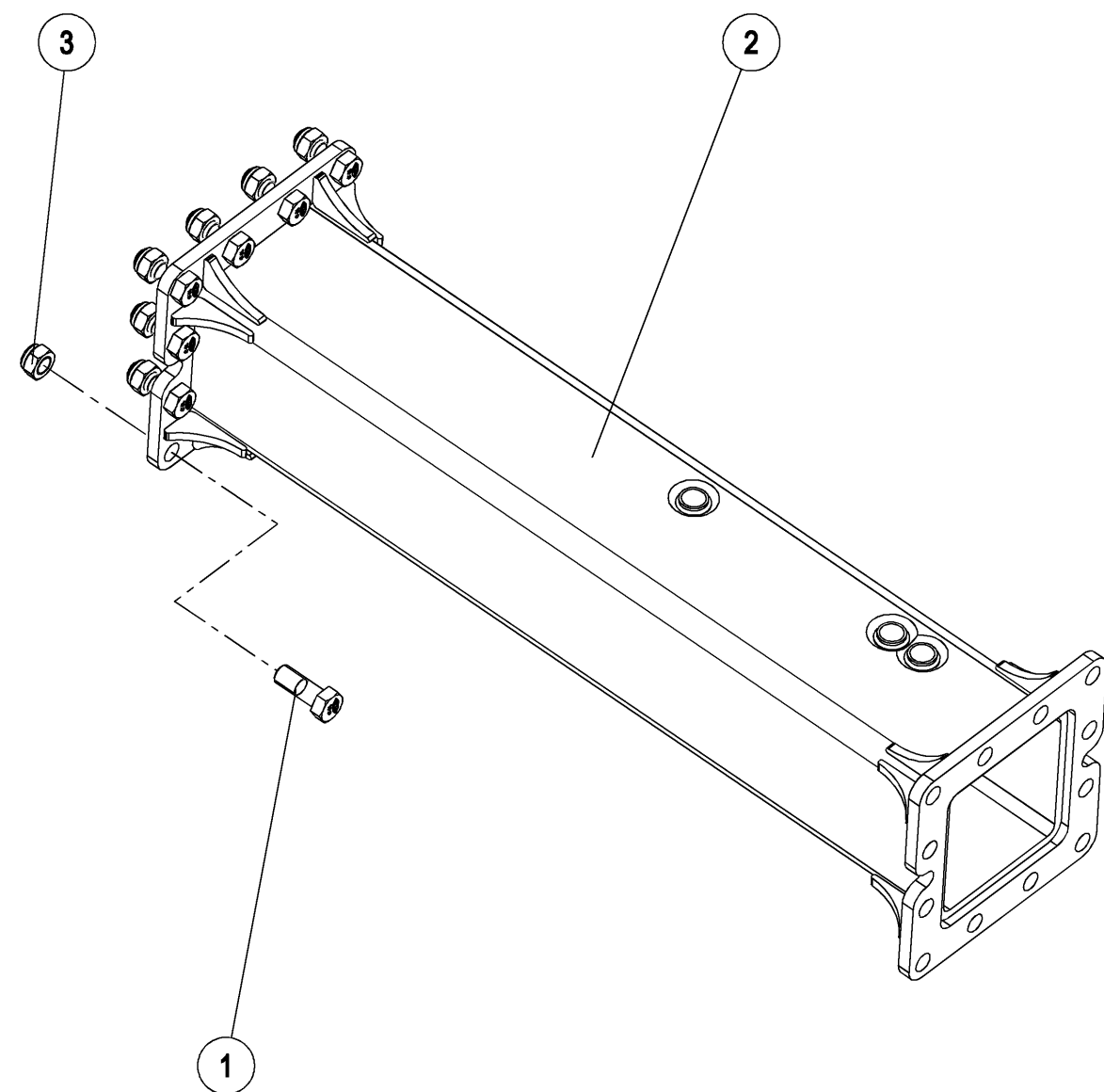


Кессон рамы 7/100 SPB9-CPT (Передн.+6) 

Справка	Количество	№ по каталогу	Наименование
1	12	1 116 169	Болт Н М20х55 10.9 оцинк.резьба 27 мм
2	1	1 212 138	Пластина крышка кессона (толщ. 2 мм)
3	1	1 212 174	Блок Передн. Кессон рамы SP9-CPT
4	1	1 212 178	Кессон рамы Задн. SP9-CPT 6/100
5	1	1 221 216	Рампа освещения
6	2	1 291 128	Болт рампы освещения (М20х70)
7	2	1 292 178	Пластина Кессона рамы SP9-CPT PR
8	1	12 279	Пластина ползуна передн. SP9 лев.
9	1	12 280	Пластина ползуна передн. SP9 прав.
10	1	UI 141	Наклейка 25 Км/час круглая Ø 200 мм
11	7	VI 35 33	Болт Н М24х250 10.9 Z
12	2	VI 45 01	Болт Н М20 х 35 - 8.8 Z, Резьба полная
13	12	VI 49 12	Болт FHc М8х20 Шаг 125
14	12	VJ 327	Гайка с нейлостопором Н М20 шаг 250
15	7	VJ 331	Гайка с нейлостопором Н М24 шаг 300
16	4	VJ 406	Гайка Нm М20 Шаг 250
17	2	VL 001	Шплинт "Бета" ? 3

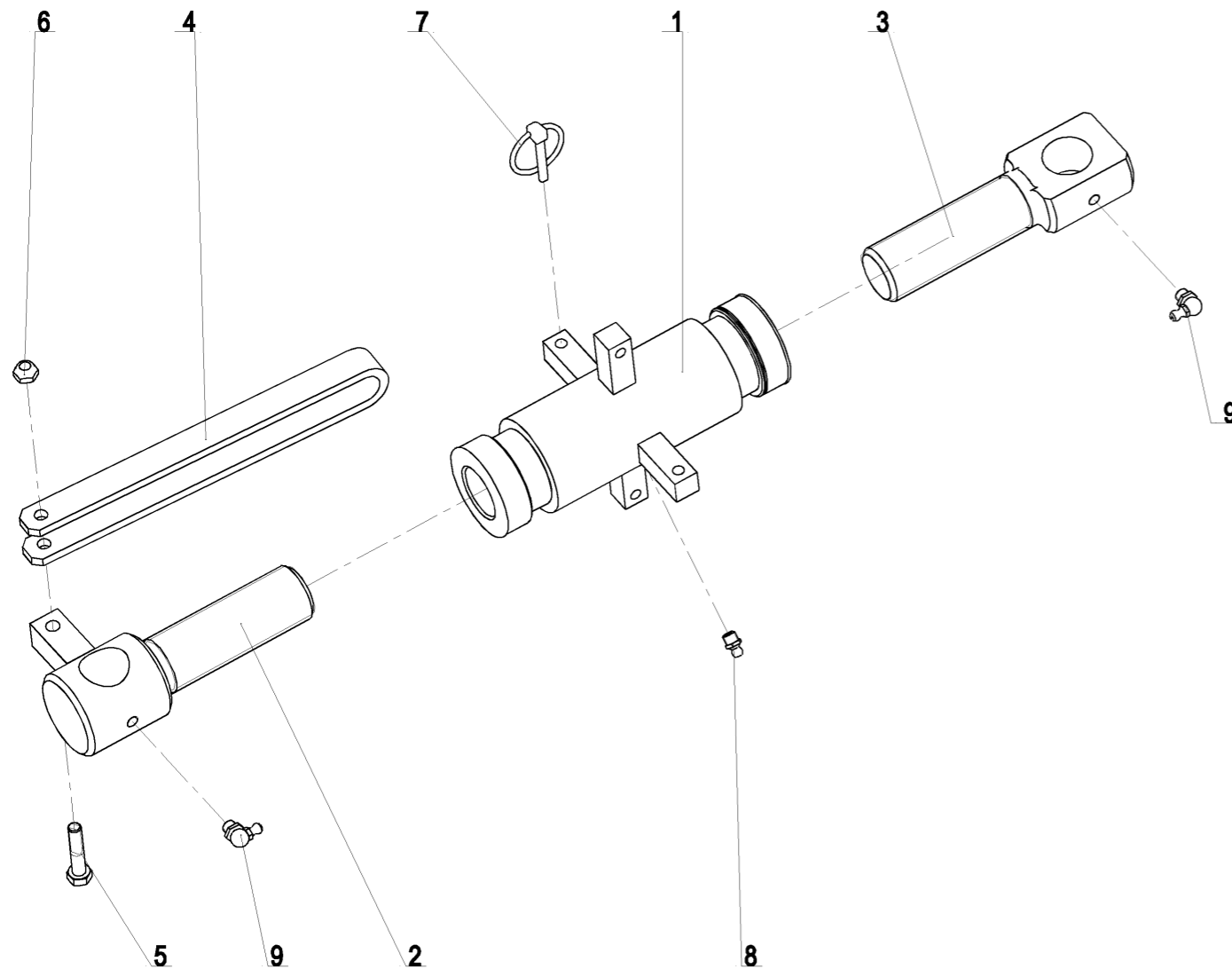
20-Dec-05

RB 17 807 (1/1)



Справка	Количество	№ по каталогу	Наименование
1	12	1 116 169	Болт Н М20х55 10.9 оцинк.резьба 27 мм
2	1	1 212 160	Удлинитель SP9 1000 5-углов
3	12	VJ 327	Гайка с нейлостопором Н М20 шаг 250

Angle de roue SP9 Mecanique



RB 42 04 (1/1)

21-Dec-05

Revision : B
M a J : 19-Oct-10

Angle de roue SP9 Mecanique



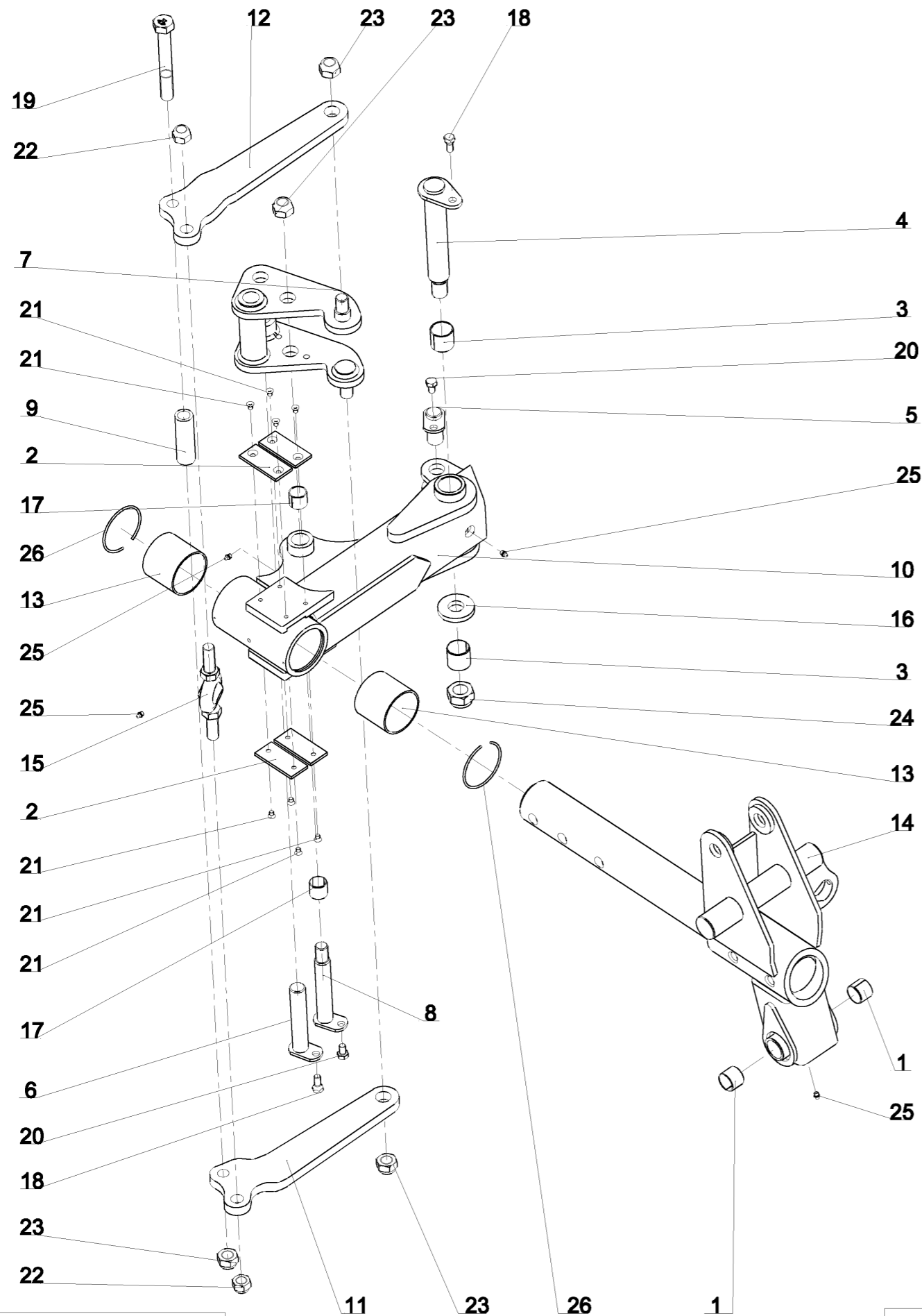
Repere	Quantite	Reference	Designation
1	1	1 292 105	Ecrou central du bras de réglage SP9 Гайка центральная рычага
2	1	1 292 106	Vis Int. du bras de réglage SP9 - filetage M36 a droite Болт внутр. рычага (резьба M36 пр)
3	1	1 292 107	Vis exterieure du bras de réglage SP9 - filetage M36 a gauche Болт наружн. рычага (резьба M36 лв)
4	1	1 292 108	Poignee de bras hydraulique, lg. : 245 mm Рукоять гидравлического рычага, lg. : 245 мм
5	1	VI 27 08	Vis H M8x40 - 8.8 Z, filet / 22 mm Болт H M8x40 - 8.8 Z , резьба / 22 mm
6	1	VJ 320	Ecrou frein std H M 8 - pas 125 Гайка с нейлостопором std H M 8 шаг 125
7	1	VL 101	Goupille Clips Dia6 Шплинт с пружин.кольцом Dia 6
8	1	VM 201	Graisseur droit - M8, pas125 Смазчик прямой M8 шаг 125
9	2	VM 203	Graisseur coude 90° M8x125 Смазчик M8x125 угловой 90°

21-Dec-05

Revision : B
M a J : 19-Oct-10

RB 42 04 (1/1)

Колесо 1000 500/45-22.5 SP9-CPT



RB 60 33 (1/4)

10-Jul-06
Revision : C
M a J : 16-Feb-09

Колесо 1000 500/45-22.5 SP9-CPT

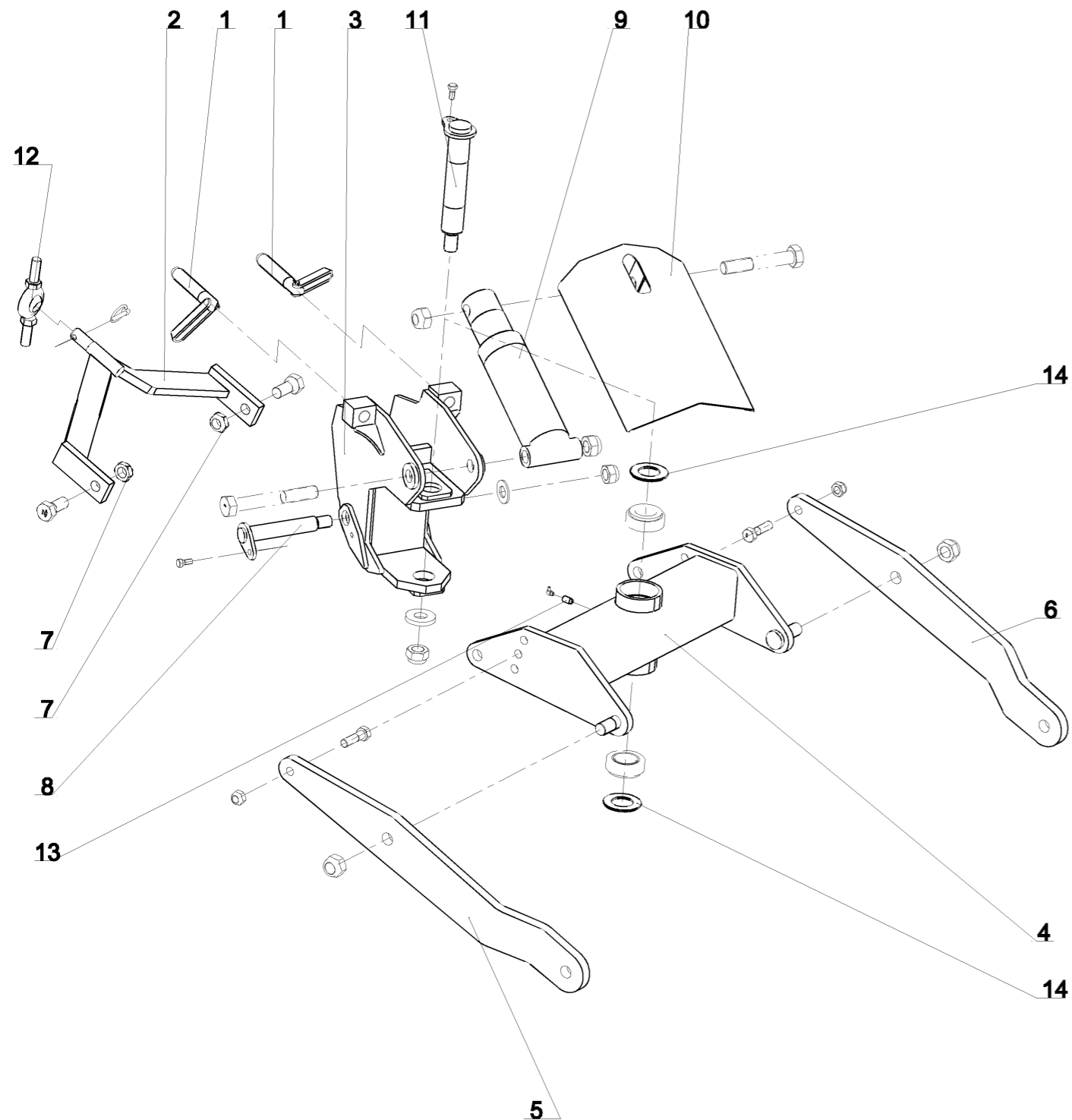


Справка	Количество	№ по каталогу	Наименование
1	2	1 118 817	Vague acier Dia 35x39 Lg=30 Втулка стальная Dia 35x39 дл=30
2	4	1 118 977 U	Plaque plastique - 6x44x100 Пластина пластмассовая 6x50x100
3	2	1 231 103	Vague acier Dia 40x44 Lg=40 Втулка стальная Dia 40x44 дл=40
4	1	1 292 103	Axe palier Ar. SP9- Dia 40, Lg. : 280 mm, M30x2.00 Ось шарнира заднего подшипника (Æ 40 Дл. 280 мм)
5	1	1 292 109	Axe ext. du bras d'angle de roue SP9 - Dia 30, lg. : 75 mm Ось наружная рычага (Æ 30 Дл. 75 мм)
6	1	1 292 110	Axe intérieur du bras d'angle de roue SP9 - Dia 30, lg. : 170 mm Ось внутренняя рычага (Æ 30 Дл. 170 мм)
7	1	1 292 111	Renvoi de direction SP9 Привод направления
8	1	1 292 112	Axe du renvoi de direction de roue SP9 Ось привода направления (Æ 30 Дл. 200 мм)
9	1	1 292 114	Entretoise des bielles de direction Распорная втулка шатунов управления
10	1	1 292 224	Palier Ar. SPW9-CPT Подшипник задн. SPW9-CPT
11	1	1 292 225	Bielle de direction roue SPW9 Cpte Gche Рычаг колеса SPW9 лв
12	1	1 292 226	Bielle de direction roue SPW9 Cpte Drte Рычаг колеса SPW9 пр
13	2	1 292 228	Vagues plastique du palier AR SP91 compacte (l=80) Втулка пластиковая 80 заднего подшипника
14	1	12 362	Chape fixe de roue SP9 Вилка неподвижная
15	1	12 705	Rotule de direction SP9 Шарнир управления
16	1	122 106	Rondelle plate speciale 30.5x70x10 Шайба плоская специальная 30.5 x 70 x 10
17	2	198 231	Vague acier Dia 30x34 Lg=30 Втулка стальная Dia 30x34 дл=30
18	2	VI 24 33	Vis H conique M12x22 lg. : 36 classe 8.8 Болт H конический M12x22 дл. 36
19	1	VI 35 16	Vis H M24x180 - 8.8 ZNBL DIN931 Болт H M24x180 - 8.8 ZNBL
20	2	VI 41 02	Vis H M12x 20 - 8.8 ZNBL DIN933 Болт H M12x 20 - 8.8 ZNBL
21	8	VI 49 02	Vis FHC M8x 12 - 10.9 Brut DIN7991 Болт FHC M8x 12 - 10.9 Brut
22	2	VJ 329	Ecrou frein std H M 22 - pas 250 Гайка с нейлостопором std H M 22 шаг 250
23	4	VJ 331	Ecrou frein std H M 24 - pas 300 Гайка с нейлостопором std H M 24 шаг 300
24	1	VJ 335	Ecrou frein std H M 30 - pas 200 Гайка с нейлостопором std H M 30 шаг 200
25	4	VM 201	Graisseur droit - M8, pas125 Смазчик прямой M8 шаг 125
26	2	VM 303	Jonc d'arrêt pour alesage Dia 93 mm Стопорн.кольцо для отверстия Dia 93 мм

10-Jul-06
Revision : C
M a J : 16-Feb-09

RB 60 33 (1/4)

Колесо 1000 500/45-22.5 SP9-CPT



RB 60 33 (2/4)

16-Feb-09
Revision : C
M a J : 16-Feb-09

Колесо 1000 500/45-22.5 SP9-CPT

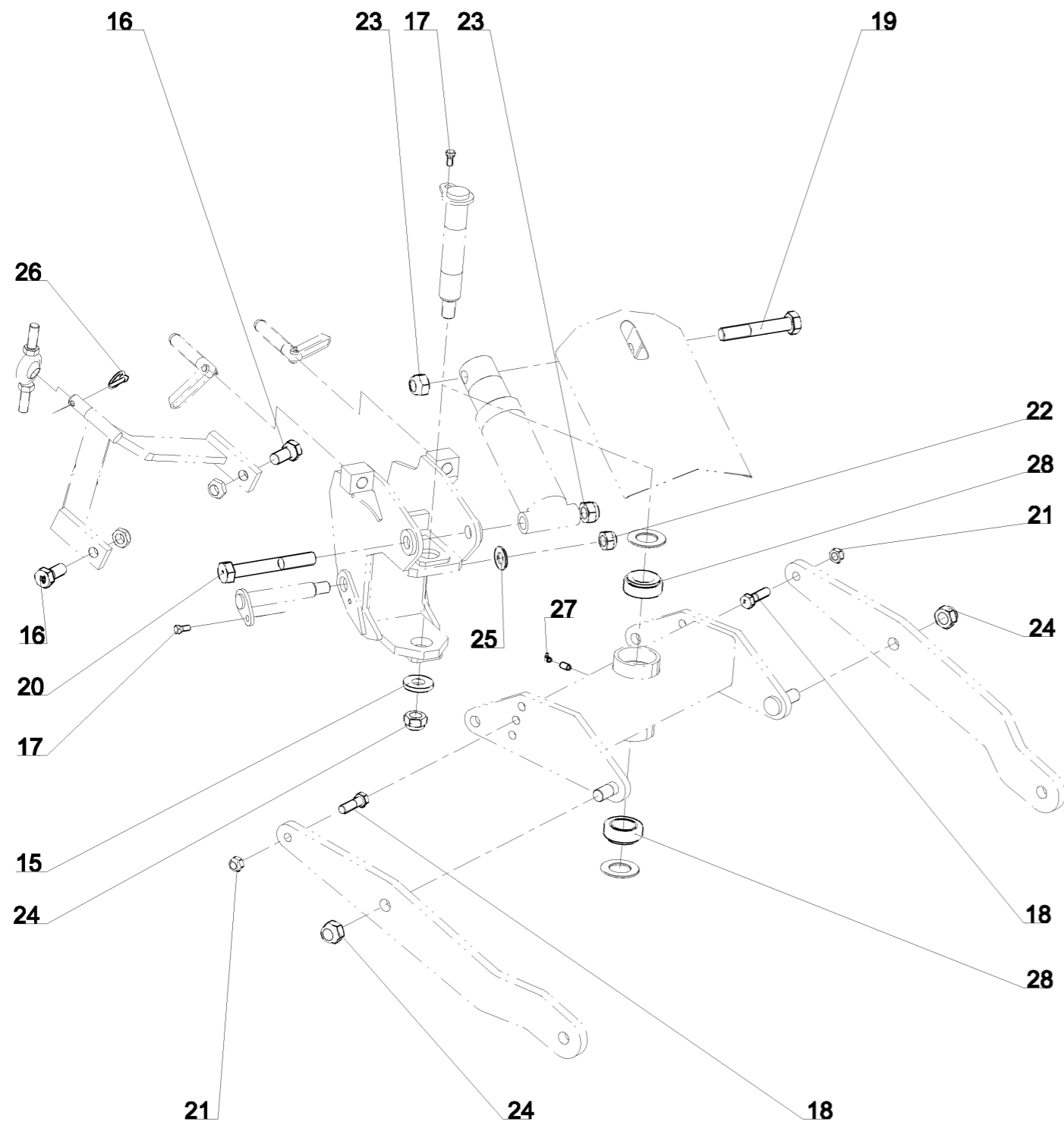


Справка	Количество	№ по каталогу	Наименование
1	2	1 122 376	Vis de reglage d'inclinaison M30, Lg. = 190mm Z Болт наклона М30 Дл.:190 Z
2	1	1 292 115	Bras de direction SP9 Рычаг управления
3	1	1 292 116	Chape articulee / SP9 Шарнирная вилка
4	1	1 292 117	Jockey de roue SP9 Опора колеса
5	1	1 292 147	Montant de jockey GR SP9 Gche
6	1	1 292 148	Montant de jockey GR SP9 Drt
7	2	1 292 182	Ecrou frein special M27 x 2.00 ep18 Гайка рычага колеса SP9
8	1	12 355	Axe de chape articulee - Dia 35,lg. : 235 mm, pas 2.00 Ось шарнирной вилки Dia 35 дл. 235мм
9	1	12 359	Verin roue Ar SP9 85 C180 Гидроцилиндр подъема колеса заднего SP9 SE 85 C180
10	1	12 361	Carter de verin roue SP9 Защитный кожух гидроцилиндра колеса
11	1	12 701	Axe du jockey de roue D:52 Lg:325 M30x2 Ось опоры колеса Dia 50 - M30x200 дл. 325мм
12	1	12 705	Rotule de direction SP9 Шарнир управления
13	1	12 738	Rallonge de graisseur male10 / femelle8 Удлинитель смазчика (M10 внутр./M8 наружн. дл.20 мм)
14	2	122 104	Rondelle entretoise du moyeu D:89,5x50 ep:5 Прокладка распорн.втулки опоры Dia 89, 5 50 толщ. 5мм

16-Feb-09
Revision : C
M a J : 16-Feb-09

RB 60 33 (2/4)

Колесо 1000 500/45-22.5 SP9-CPT



RB 60 33 (3/4)

10-Jul-06
Revision : C
M a J : 16-Feb-09

Колесо 1000 500/45-22.5 SP9-CPT

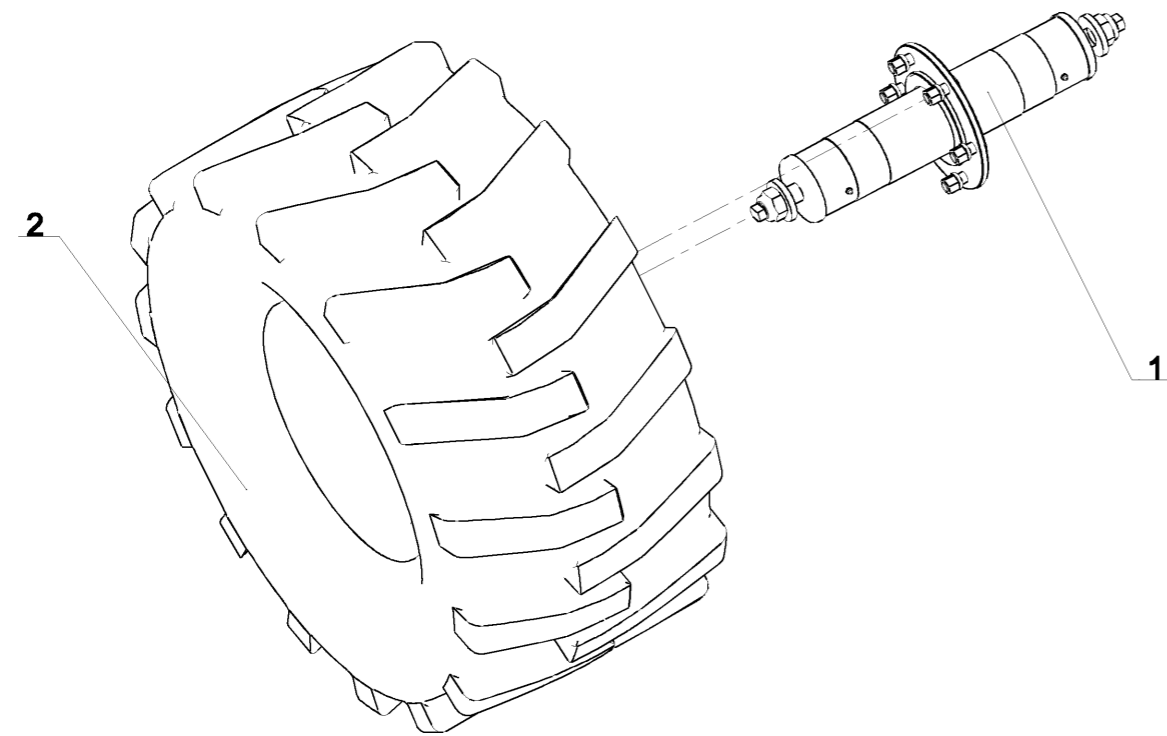


Справка	Количество	№ по каталогу	Наименование
15	1	122 106	Rondelle plate speciale 30.5x70x10 Шайба плоская специальная 30.5 x 70 x 10
16	2	122 265	Vis H M27x 60 - 10.9 Brut, filet /45mm, pas200 Болт H M27x 60 - 10.9, Резьба /45mm, шаг200
17	2	VI 24 33	Vis H conique M12x22 lg. : 36 classe 8.8 Болт H конический M12x22 дл. 36
18	2	VI 33 06	Vis H M20x 70 - 8.8 ZNBL DIN931 Болт H M20x70 - 8.8 ZNBL
19	1	VI 37 02	Vis H M30x180 - 8.8 ZNBL DIN931 Болт H M30x180 - 8.8 ZNBL
20	1	VI 37 04	Vis H M30x220 - 8.8 ZNBL DIN931 Болт H M30x220 - 8.8 ZNBL
21	2	VJ 327	Ecrou frein std H M 20 - pas 250 Гайка с нейлостопором std H M 20 шаг 250
22	1	VJ 333	Ecrou frein std H M 27 - pas 200 Гайка с нейлостопором std H M 27 шаг 200
23	2	VJ 334	Ecrou frein std H M 30 - pas 350 Гайка с нейлостопором std H M 30 шаг 350
24	3	VJ 335	Ecrou frein std H M 30 - pas 200 Гайка с нейлостопором std H M 30 шаг 200
25	1	VK 512	Rondelle plate moyenne MU27 Прокладка плоская средняя M 27 U
26	1	VL 103	Goupille Clips Dia10 Шплинт с пружин.кольцом Dia 10
27	1	VM 203	Graisseur coude 90° M8x125 Смазчик M8x125 угловой 90°
28	2	VN 33 210	Roulement a rouleaux conique Dia50x90x32 Подшипник конический - Dia50x90x32

10-Jul-06
Revision : C
M a J : 16-Feb-09

RB 60 33 (3/4)

Колесо 1000 500/45-22.5 SP9-CPT



RB 60 33 (4/4)

10-Jul-06
Revision : C
M a J : 16-Feb-09

Колесо 1000 500/45-22.5 SP9-CPT

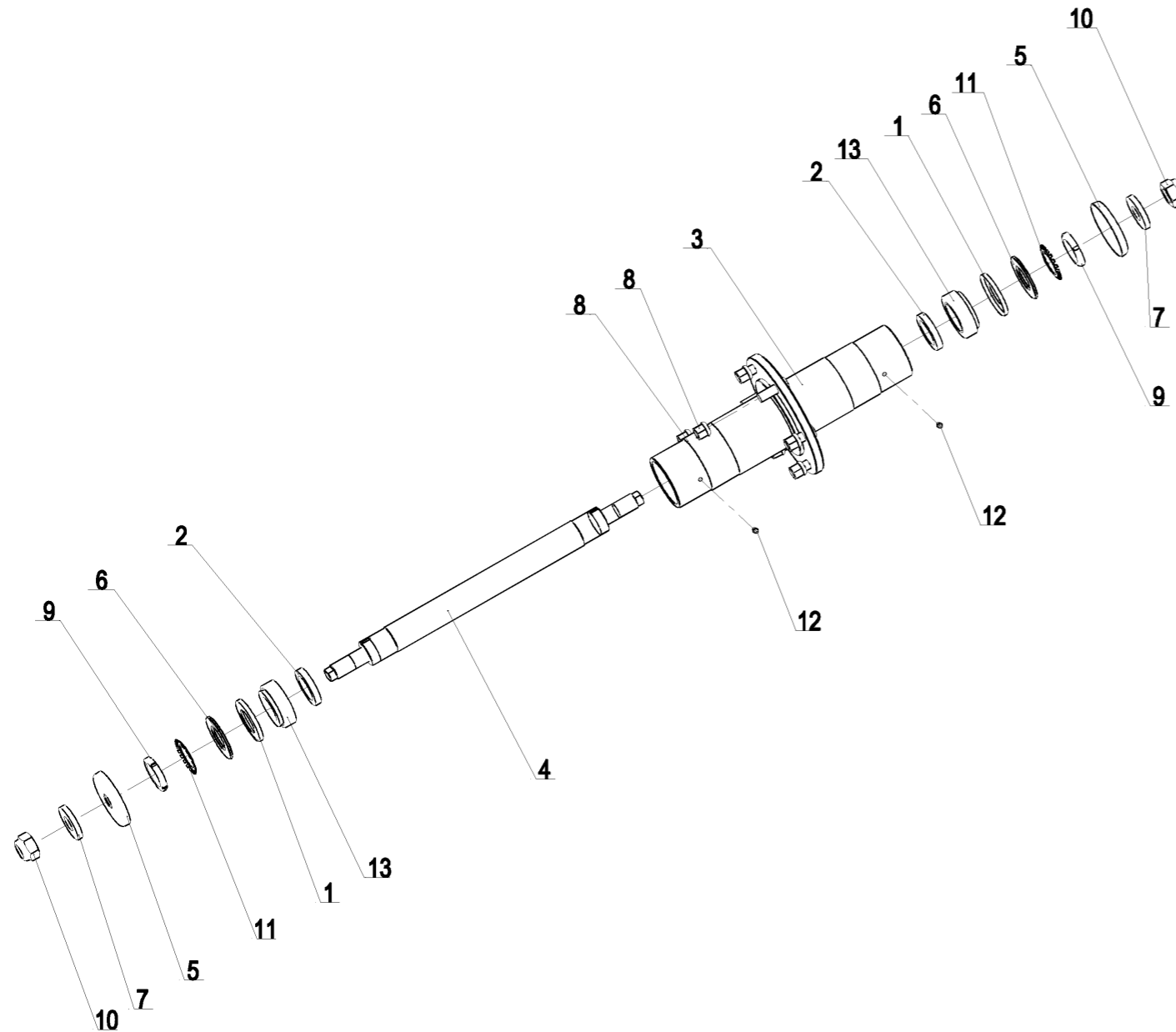


Справка	Количество	№ по каталогу	Наименование
1	1	1 292 164	Kit moyeu de roue SP9, monte Набор ступица колеса SP9, в сборе
2	1	198 763	Roue complete 500/45-22.5 404 Колесо в сборе 500/45-22.5 146A8

10-Jul-06
Revision : C
M a J : 16-Feb-09

RB 60 33 (4/4)

Набор ступица колеса SP9, в сборе



1 292 164 (1/1)

16-Jan-06
Revision : B
M a J : 07-Dec-11

Набор ступица колеса SP9, в сборе

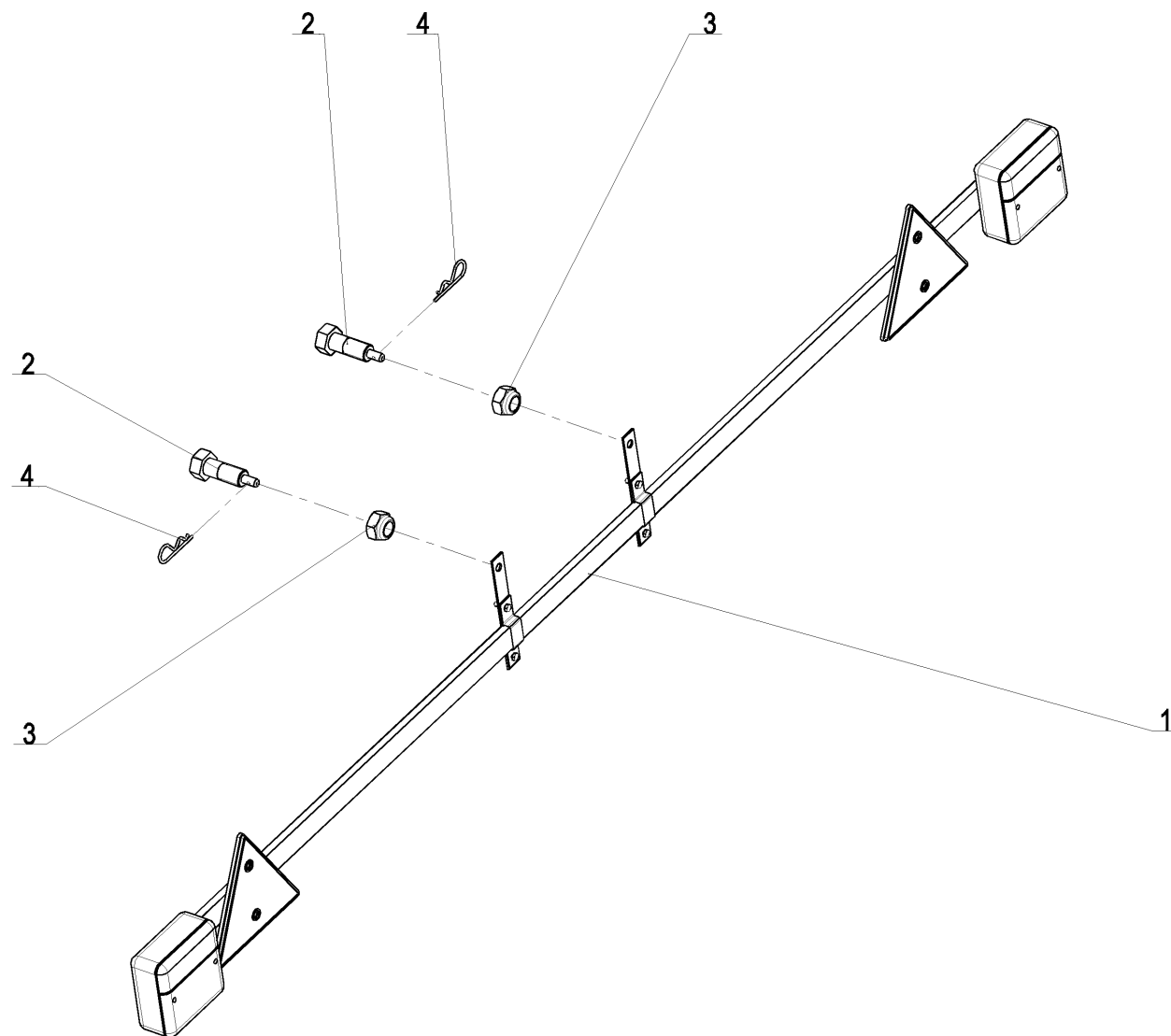


Справка	Количество	N° по каталогу	Наименование
1	2	1 292 150	Joint Nylos pour moyeu - Dia 50 x 87.5 mm Кольцо "Нилос" 50x87,5
2	2	1 292 151	Joint pour roue SP9 - Dia 52 x 75, ep. : 12 mm Кольцо уплотнительное 52x75x12
3	1	1 292 152	Moyeu de roue - Dia 112 mm, lg. : 510 mm, NM Ступица колеса (Æ112 дл.510)
4	1	1 292 153	Axe de roue SP9 (Dia 52 ; lg. 685 mm) Ось колеса (?52 M50x150 M30x200 дл.665 мм)
5	2	1 292 155	Capot de protection de moyeu sur roue SP9 - Dia 113x30, ep.:15 mm Защитная крышка ступицы (Æ113x30 толщ.15 мм)
6	2	122 104	Rondelle entretoise du moyeu D:89,5x50 ep:5 Прокладка распорн.втулки опоры Dia 89, 5 50 толщ. 5мм
7	2	122 106	Rondelle plate speciale 30.5x70x10 Шайба плоская специальная 30.5 x 70 x 10
8	6	198 376	Ecrou de goujon - M18, pas 1,50 Гайка шпильки колеса M18x150 голая
9	2	VJ 009	Ecrou cyl. standard KM a encoches M50x150 Гайка круглая под крючковый ключ KM M50x150
10	2	VJ 335	Ecrou frein std H M 30 - pas 200 Гайка с нейлостопором std H M 30 шаг 200
11	2	VK 203	Rondelle frein cylindrique - MB10, Dia 50x74 Прокладка с нейлостопором. MB10, Dia50x74 прорезная
12	2	VM 201	Graisseur droit - M8, pas125 Смазчик прямой M8 шаг 125
13	2	VN 33 210	Roulement a rouleaux conique Подшипник конический

16-Jan-06
Revision : B
M a J : 07-Dec-11

1 292 164 (1/1)

Rampe Signalisation Ar SP9 M20



RF 90 53 (1/1)

19-Nov-07

Revision : A
Ma J :

Rampe Signalisation Ar SP9 M20



Справка	Количество	№ по каталогу	Наименование
1	1	1 221 216	Rampe d'eclairage (fil 11 metres) Рампа освещения
2	2	1 291 128	Vis de rampe d'eclairage M22x90 Болт рампы освещения (M20x70)
3	2	VJ 327	Ecrou frein std H M 20 - pas 250 Гайка с нейлостопором H M20 шаг 250
4	2	VL 001	Goupille "Beta" - 3, Z Шплинт "Бета" ? 3

19-Nov-07

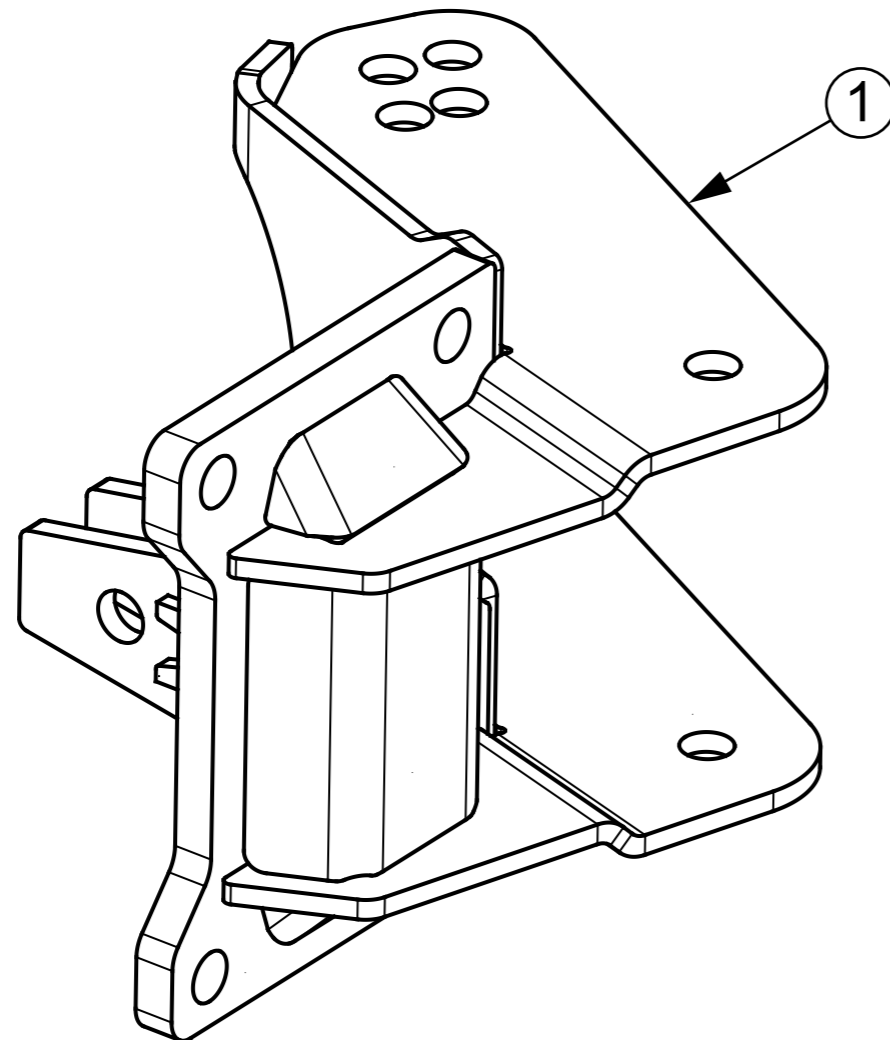
Revision : A
Ma J :

RF 90 53 (1/1)

Grindelkonsole / spacer / console



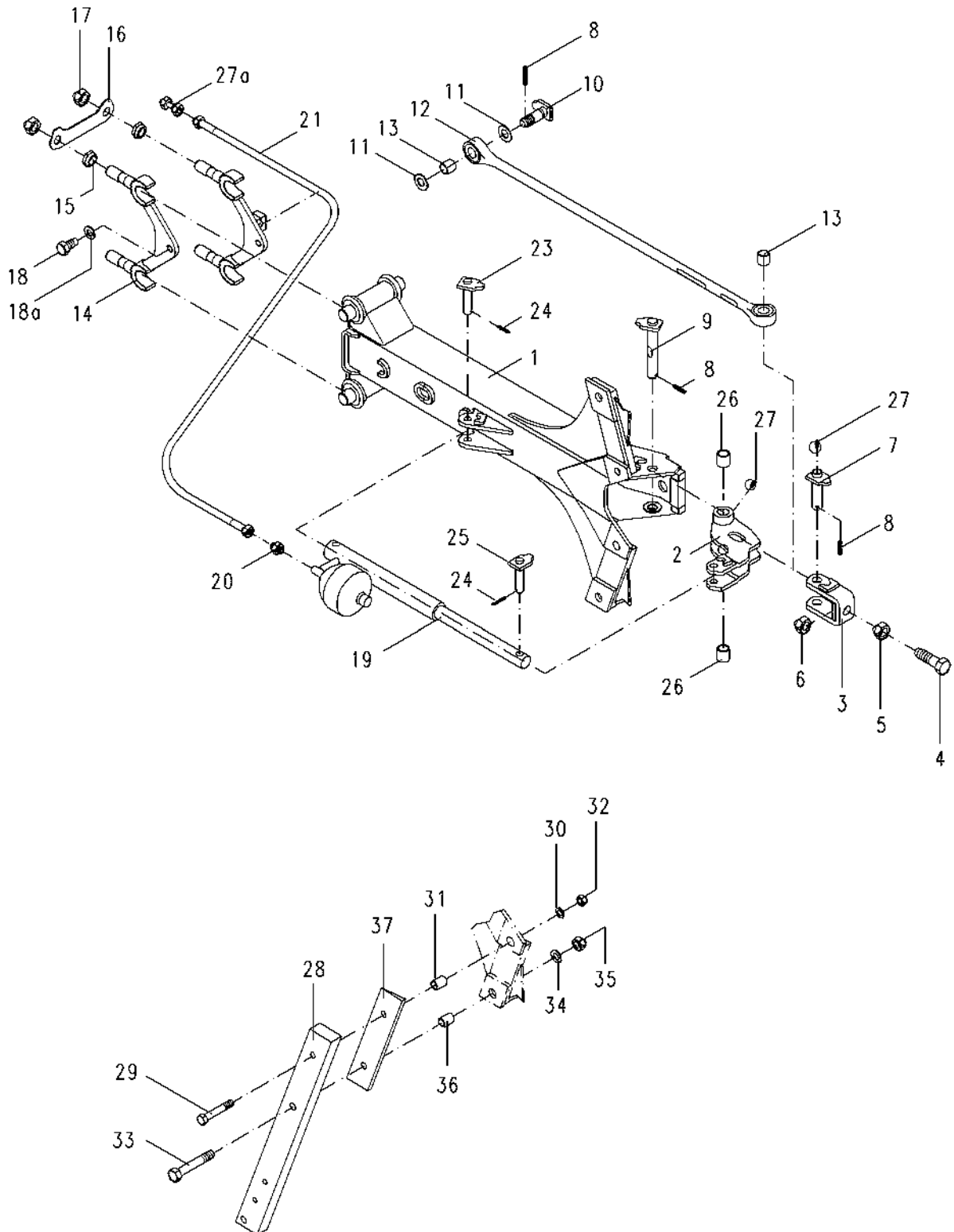
Pos.	Anz.	Artnr.	Benennung	designation (fra)	designation (eng)
1	1	101-1118475	Grindelkonsole	console	spacer



101 - 1118475

REV
Datum 08.04.2013

Hydro-Avant Steinsicherung

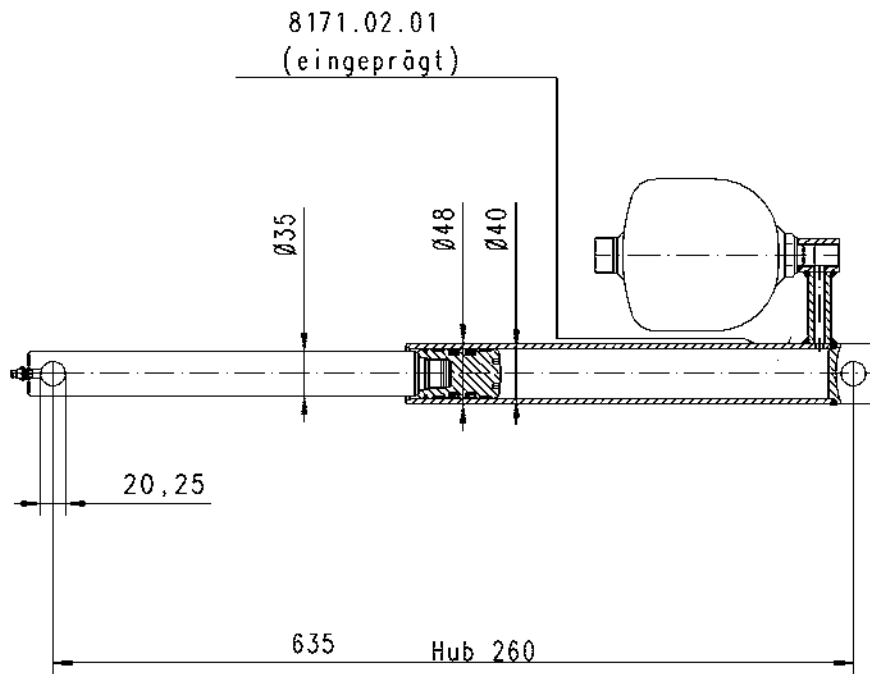


4798.18.01

Hydr. Steinsicherung
Hydr. auto-reset
Sécurité hydr.

Bild Ref. Fig.	Bestellnr. Part.-No. Référence	Stck Qty. Qte.	Bezeichnung	Technische Angaben Technical data Données techniques	Description	Désignation
1-27	4798.18.01	1	HYDROAV.STEINSICH.	TYP 120	AUTO-RESET HYDR	SECURITE AV. HYDR.
1	4798.15.01	1	Zwischengrindel		Intern. leg	Etancon interne.
2	4798.14.01	1	Umlenkhebel		Lever	Levier
3	4745.67.01	1	Spannbügel		Chucking jaw	Etrier
4	4724.01.04	1	Stellschraube		Adjusting screw	Vis de réglage
5	936D2415P	1	Sechskantmutter	M24x1,5 DIN936-8	Hex. nut	Ecrou 6 pans
6	934D2415M	1	Sechskantmutter	M24x1,5 DIN934-12	Hex. nut	Ecrou 6 pans
7	4745.68.00	1	Zugstangenbolzen hinten		Pull rod pin rear	Axe arrière
8	1481D840	3	Spannstift	8x40 DIN1481	Dowel pin	Goupille serrage
9	4724.74.00	1	Winkelhebel-Lagerbolzen		Angle lever pin	Axe
10	4724.75.00	1	Zugstangenbolzen vorn		Pull rod pin front	Axe avant
11	6916D25	2	Scheibe	25 DIN6916	W asher	Rondelle
12	4724.15.00	1	Zugstange m.Buchsen		Pull rod cpl.	Tige pousoir cpl.
13	4760.49.01	2	Stahleinspannbuchse	E 30x25x28 F3 spez.	Bush	Bague
14	4798.17.08	2	Grindellager		Leg mounting	Demi-coquille
15	4798.17.05	4	Einstellmutter	M27x1,5	Adjusting nut	Ecrou d'ajustage
16	4724.01.05	2	Sicherungsglasche		Fish plate	Tôle d'arrêt
17	985D2415P	2	Sechskantmutter	M24x1,5 DIN985-8	Hex. nut	Ecrou 6 pans
18	4798.17.06	2	Fangschraube		Catch screw	Ecrou
18a	127DB20	2	Federring	B20 DIN127	Springwasher	Rondelle grower
19	8171.02.01	1	ZYLINDER KOMPL.	40/260/375	CYLINDER CPL.	VERIN CPL.
20	4726.38.03	1	Gerade Einschraubversch	GE12LM/SA96	Male stud coupling	Raccord
21	7408.28.01	1	Höchstdruckschlauch	L=1000 mm	Hose	Conduite flexible
22	4777.35.01	1	Rohrschelle		Pipe clamp	Collier
23	8020.58.01	1	Bolzen		Pin	Axe
24	1481D636	2	Spannstift	6x36 DIN1481	Dowel pin	Goupille serrage
25	8020.58.04	1	Bolzen		Pin	Axe
26	4760.51.02	2	Stahleinspannbuchse	E 32x25x32 F3 spez.	Bush	Bague
27	71412DA81	3	Schmiernippel	AM8x1 DIN71412	Grease nippel	Graisseur
27a	4716.53.05	1	Hydraulikrohr kpl.	L=40 mm	Hydr.pipe cpl.	Tube cpl.
28	7001.01.03	2	Stielgrindel	70x30 RH750	Leg	Etancon
28	7001.01.04	2	Stielgrindel	70x30 RH800	Leg	Etancon
28	7001.19.02	2	Stielgrindel	70x35 RH750	Leg	Etancon
28	7001.19.03	2	Stielgrindel	70x35 RH800	Leg	Etancon
29	960D161590P	2	Sechskantschraube	M16x1,5x90 DIN960-8.8	Hex. bolt	Vis 6 pans
30	6916D17	2	Scheibe	17 DIN6916	W asher	Rondelle

Hydro Avant Steinsicherung



Grégoire Besson GmbH
Am Rabewerk 1
D – 49152 Bad Essen
www.rabe-agri.eu

Представительство Rabe по России и Беларуси
Россия, 308006, г. Белгород,
ул. Корочанская 132 А,
тел./факс: +7(4722)58-70-35,58-70-36
e-mail: rabe.russia@gmail.ru,
rabe.belarus@gmail.com

Представительство Rabe на Украине
Украина, 18028, г. Черкассы,
ул. Розы Люксембург, 202.
тел./факс: +38 (0472)71-28-23
e-mail: rabe.ukraine@yandex.ua

