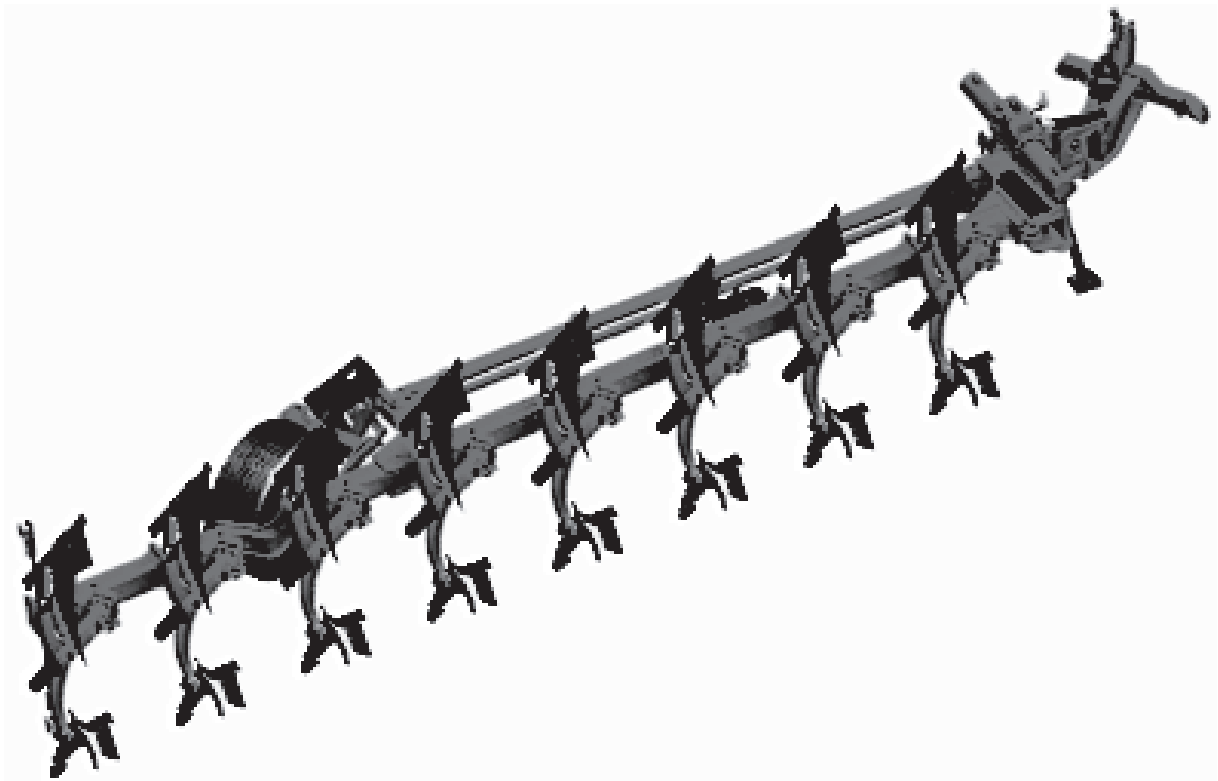




RABE 

Ersatzteilliste




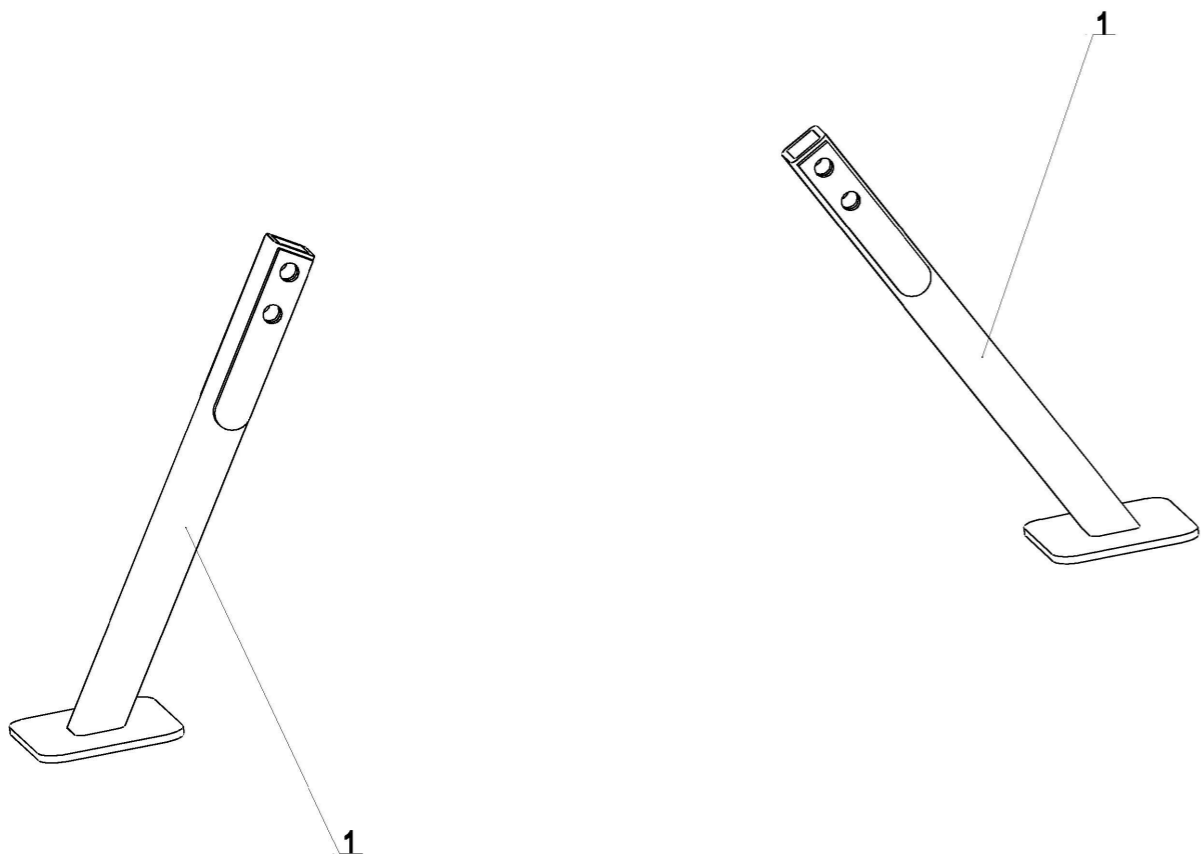
**EINRÄDRIGER
AUFSATTELDREHPLUG**

Kormoran SF HA

EINRÄDRIGER AUFSATTELDREHPLUG


Référence Drawing	Drawing designation	Concerned ranges	Update	N° pages
AB 115 009	Charrue SP-B9 Cpte 916/170/100 (1+7+1) Pflug SPB9 916/170/100 1+7+1	AB 115 009;	10/07/2006 A	4
RA 72 02	Palonnier fixe 4N-D3 Std Kupplungsteil fest 4N-D3 Std	RA 72 02;	11/07/2011 A	5
RA 90 01	Retournement SP9-SPW9 Std Drehung SP9-SPW9 Standard	RA 90 01 & RA 90 01C	19/01/2009 B	6
1 212 149	Kit Hyd. N°60 Retourn.+ Roue SP9 Hydrauliksatz N°60 (Drehung + Rad SP9)	1 212 149;	28/10/2008 A	10
RA 92	Valve PUSH-PULL 1/2" à clapet Push-Pull Ventil 1/2"	RA 92	9/05/2007 B	11
RB 42 01	Déport SP9 Mécanique Mechanischer Vorderfurche SP9	RB 42 01 & 122 334	16/01/2006 A	12
RB 505 111	Barre de stab. SP9 CPT 5446mm (3), angle méca Stabilisierungsstange SP9 KMPT 5446mm (3)	RB 505 111	20/01/2009 C	13
RB 17 807	Caisson 7 corps (1000) SPB9 Cpte (Av+6) Rahmen 7-Schar (1000) SPB9 KMPT (Vorne+6)	RB 17 807	20/12/2005 A	14
RB 26 21	Rallonge Av-Ar SPB9 (1000) 5angles Verlängerung vorne-hinten SPB9 100 5-Loch	RB 26 21	16/01/2006 A	15
RB 42 04	Angle de roue SP9 Mécanique Mechanische Radausrichtung SP9	RB 42 04	19/10/2010 B	16
RB 60 33	Roue 500/45-22.5 404 SP9-CPT Rad 500/45-22.5 404 SP9-CPT	RB 60 33;	16/02/2009 C	17
RB 60 29	Roue 1080 400/70-R20 FS24 SP9-CPT Rad 1080 400/70-R20 FS24 SP9-CPT	RB 60 29,	19/01/2006 C	21
RB 60 36	Roue 1115 16.0/70-20 SP9-CPT 8trs Rad 1115 16.0/70-20 SP9-CPT 8trs	RB 60 36;	19/01/2012 A	25
1292 164	Kit moyeu de roue SP9,monté Satz Radnabe SP9	1292 164	16/01/2006 A	29
101-1118475	Console Grindelkonsole	101-1118475		30
4798.18.01	Sécurité Non Stop Hydraulique Steinsicherung HA 120	4798.18.01	28/05/2014 B	31
RF 90 53	Rampe Signalisation Ar SP9 M20 Beleuchtungseinheit SP9 M20	RF 90 53;	19/11/2007 A	35

Charrue SPB9 916/170/100 (1+7+1) 



AB 115 009 (1/1)

10-Jul-06
Revision : A
M a J :

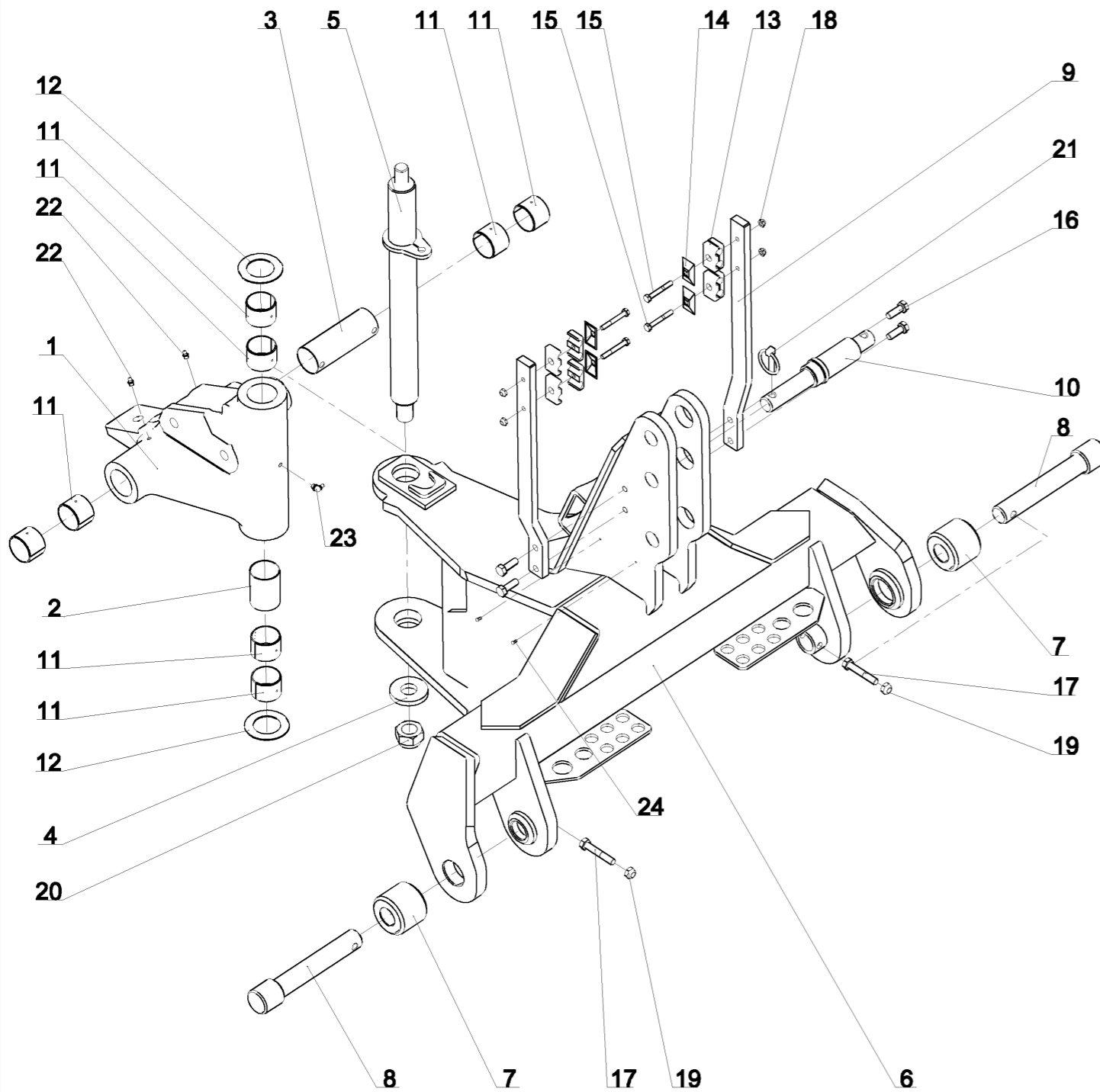
Charrue SPB9 916/170/100 (1+7+1) 

<i>Repere</i>	<i>Quantite</i>	<i>Reference</i>	<i>Designation</i>
1	2	1 223 162	Bequille charrue SP9 NM (05/2000) courte Abstellstutze SP9 standard

10-Jul-06
Revision : A
M a J :

AB 115 009 (1/1)

Palonnier fixe 4N-D3 Std



RA 72 02 (1/1)

11-Jul-11

Revision : A
Ma J :

Palonnier fixe 4N-D3 Std



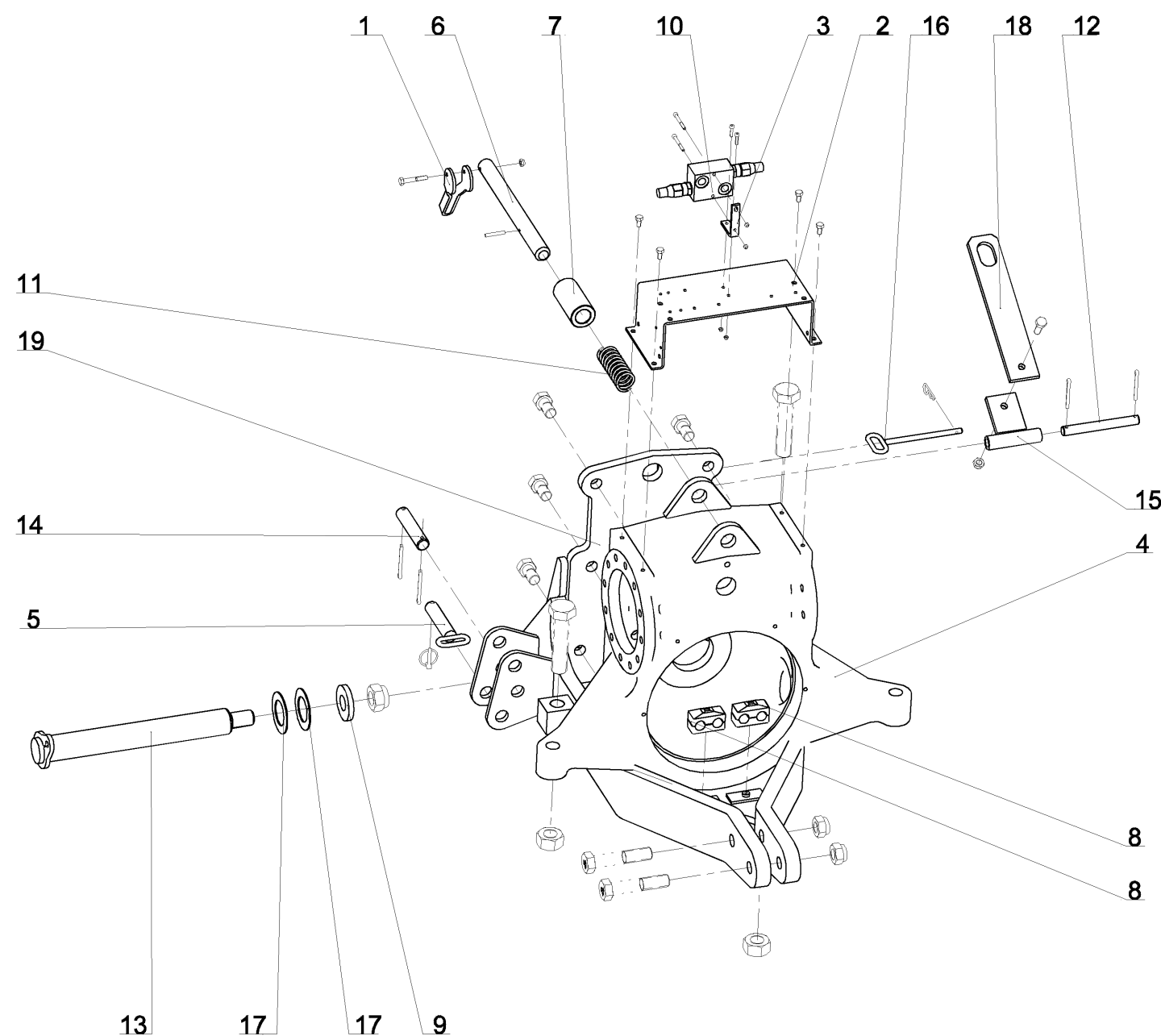
Repere	Quantite	Reference	Designation
1	1	1 223 210	Cardan SP 110° moule Kardangelenک geformt SP9 110°
2	1	1 223 221	Douille de graissage verticale sur cardan moule Schmierhulse vorne / Kardangelenک
3	1	1 223 222	Douille de graissage horizontale sur cardan moule Schmierhulse hinten / Kardangelenک
4	1	122 106	Rondelle plate speciale 30,5x70x10 Scheibe speziell 30,5x70x10
5	1	122 128	Axe vertical cardan SP 110°- Dia 50, lg. : 605 mm, pas 2.00 Achse senkrecht SP 110°
6	1	122 191	Palonnier SP Fixe 3N / 4N Kupplungsteil SP fest L2-L3 110° (2001)
7	2	122 193	Douille d'attelage Palonnier SP 3N/4N
8	2	122 194	Broche d'att inf D3 / Palonnier SP fixe 3N/4N
9	2	122 195	Support tuyaux / palonnier SP
10	1	122 197	Broche d'attelage de 3eme point Cat. III / IV Bolzen (oberlenker) - Cat III / IV
11	8	122 246	Bague bronze (BRM80) - Dia50x55, lg. : 40 mm Bronze-buchse (BRM80) - Dia50x55, lg. : 40 mm
12	2	122 295	Rondelle plate speciale 50,5x82x2 Scheibe speziell 50,5x82x2
13	8	122 360	Collier double 2x16 nu noir Doppelschelle 2x16 schwarz
14	4	122 361	Plaque Sup. bombée, collier 2x16 28x49 Oberplatte konvex - 2x16 28x49
15	4	VI 27 11	Vis H M8x 60 - 8.8 ZNBL Schraube H M8x 60 - 8.8 ZNBL
16	4	VI 29 05	Vis H M12x 35 - 8.8 ZNBL Schraube H M12x 35 - 8.8 ZNBL
17	2	VI 29 16	Vis H M12x 70 - 8.8 ZNBL Schraube H M12x 70 - 8.8 ZNBL
18	4	VJ 320	Ecrou frein std H M 8 - pas 125 Stoppmutter std H M 8 x 125
19	2	VJ 322	Ecrou frein std H M 12 - pas 175 Stoppmutter std H M 12 x 175
20	1	VJ 335	Ecrou frein std H M 30 - pas 200 Stoppmutter std H M 30 x 200
21	1	VL 103	Goupille Clips Dia10 Klappsplint Dia10
22	2	VM 201	Graisseur droit - M8, pas125 Gerader schmiernippel - M8 x 125
23	1	VM 203	Graisseur coude 90° M8x125 Schmiernippel 90° - M8x125
24	2	VM 410	Rivet tete ronde 4x9 Rundkopfniet stahl 4x9

11-Jul-11

Revision : A
Ma J :

RA 72 02 (1/1)

Retournement SP9-SPW9 Std



RA 90 01 (1/4)

20-Dec-05

Revision : B
M a J : 19-Jan-09

Retournement SP9-SPW9 Std



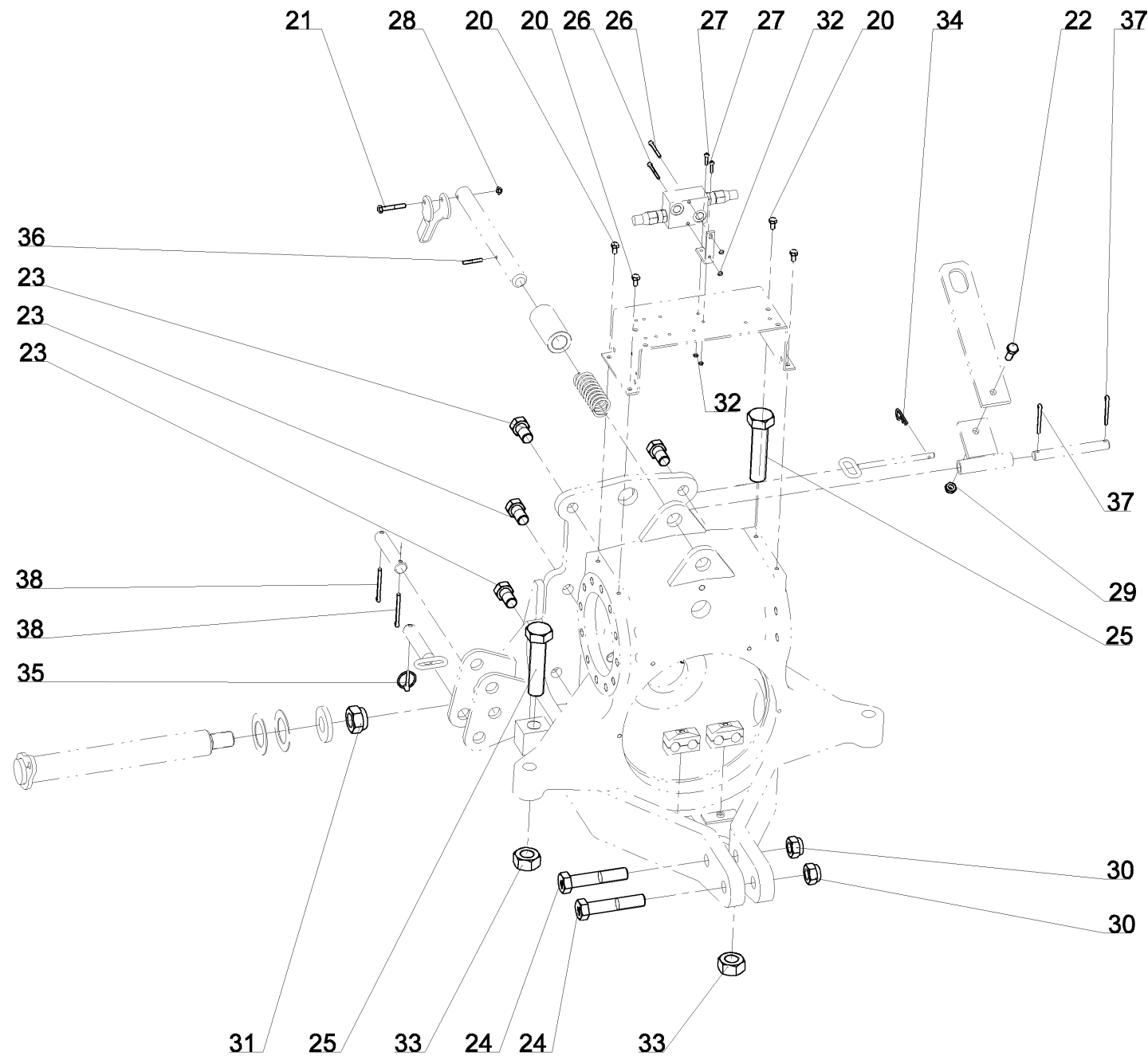
Repere	Quantite	Reference	Designation
1	1	1 123 115	Came de blocage en transport Nocke (transportverriegelung)
-	1	1 212 149	Kit Hyd. N°60, Retournement + Roue SP9 Hydrauliksatz N°60 (Drehung + Rad SP9)
2	1	1 223 112	Support distributeur SP Halter (hydraulikblock) SP
3	1	1 223 115	Support limiteur de pression Halter (druckbegrenzer)
4	1	1 223 152 U	Boitier de retournement SP Pflugturmgehäuse SP
5	2	1 223 164	Broche de bequille SP Bolzen (abstellstutze) SP
6	1	1 223 173	Axe blocage transport NM SP9 Achse (transportverriegelung) SP9 Neu
7	1	1 223 211	Douille blocage transport SP9 Abstandshulse (transportverriegelung) SP9
8	2	1 235 106	Collier double 2x20 complet Doppelschelle 2x20 kpl.
9	1	122 106	Rondelle plate speciale 30.5x70x10 Scheibe speziell 30,5x70x10
10	1	122 221	Limiteur de pression 3/8 tare 180 bars Druckbegrenzer 3/8 SP9
11	1	122 224	Ressort de blocage en transport - Dia 40, lg. : 110 mm Feder N°12 Bis - Dia40, lg. : 110mm
12	1	122 249	Axe de la bride de blocage - Dia 18, lg. : 155 mm Achse (verriegelungsflansch) Dia 18 Lg:155
13	1	122 250	Axe horizontal du cardan SP - Dia 50, lg. : 445 mm M30 Achse horizontal SP - Dia 50, lg. : 445 mm, M30x2.00
14	2	122 253	Axe de bequille - Dia 25, lg. : 122 mm Achse (abstellstutze)- Dia 25; Lg:120mm
15	1	122 273	Bride de blocage Ar. Verriegelungsflansch
16	1	122 292	Broche de bride SP - Dia 10, lg. : 158 mm Flanschbolzen SP -Dia 10, lg. : 158 mm
17	2	122 295	Rondelle plate speciale 50.5x82x2 Scheibe speziell 50,5x82x2
18	1	122 373	Bride de blocage Av. - lg. : 315 mm Lasche lg. : 315 mm
19	1	122 375	Berceau Av. train SP NM (05/2000) Pflugturmrahmen SP (Neu 05/2000)

20-Dec-05

Revision : B
M a J : 19-Jan-09

RA 90 01 (1/4)

Retournement SP9-SPW9 Std



RA 90 01 (2/4)

20-Dec-05

Revision : B
M a J : 19-Jan-09

Retournement SP9-SPW9 Std



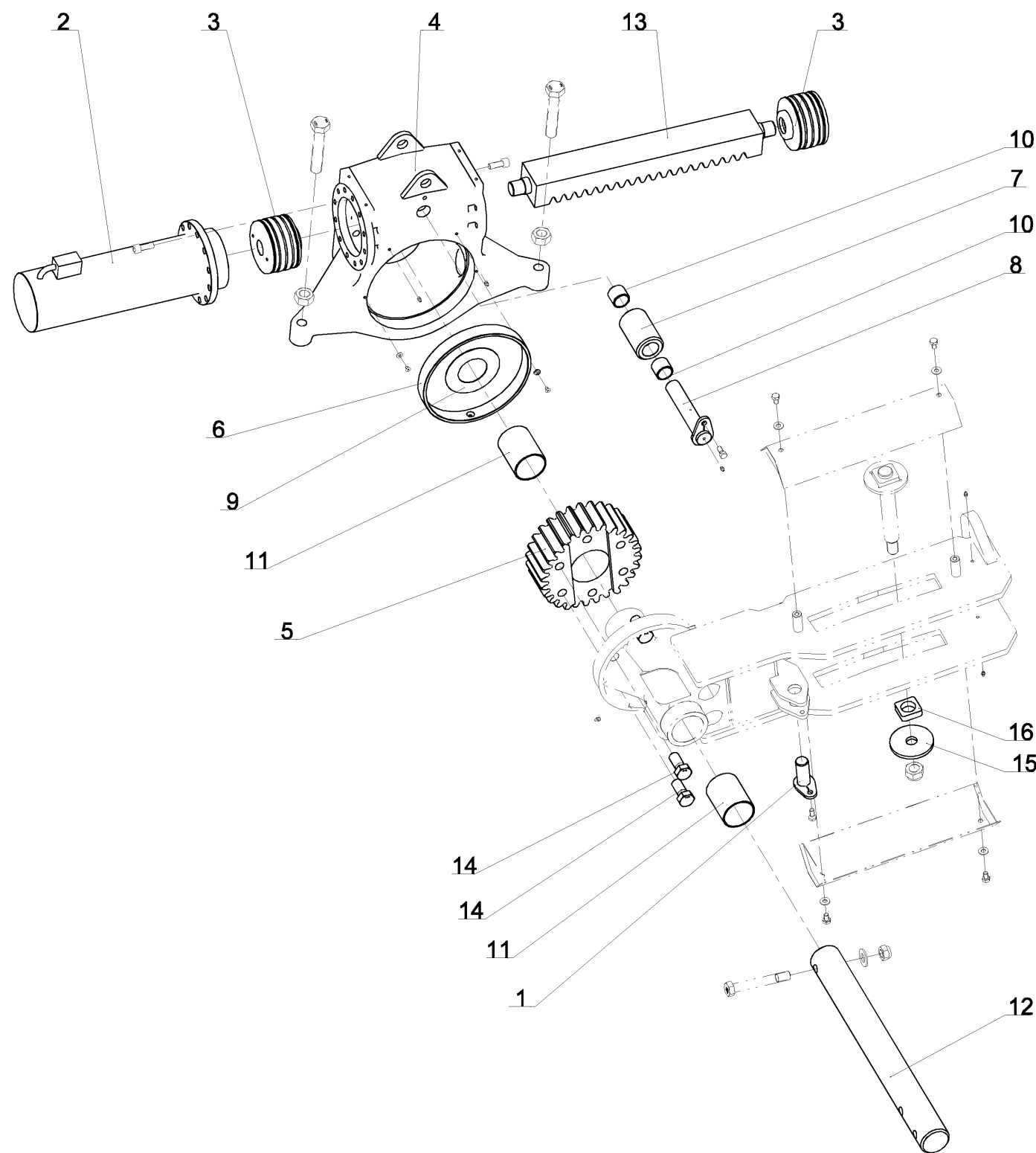
Repere	Quantite	Reference	Designation
20	4	VI 27 03	Vis H M8x16 - 8.8 Z, filet / 16 mm Schraube H M8x16 - 8.8 Z, Gewinde / 16 mm
21	1	VI 27 10	Vis H M8x50 - 8.8 Z, filet / 22 mm Schraube H M8x50 - 8.8 Z, Gewinde / 22 mm
22	1	VI 29 05	Vis H M12x35 - 8.8 Z, filet / 30 mm Schraube H M12x35 - 8.8 Z, Gewinde / 30 mm
23	6	VI 34 01	Vis H M22x40 - 8.8 Z, filet / 25 mm Schraube H M22x40 - 8.8 Z, Gewinde / 25 mm
24	2	VI 35 06	Vis H M24x120 - 8.8 Z, filet / 54 mm Schraube H M24x120 - 8.8 Z, Gewinde / 54 mm
25	2	VI 47 03	Vis H M30x130 Filt. total Z 10.9 Schraube H M30x130 Z 10.9
26	2	VI 48 28	Vis CHc M5x50 8.8 Pas80 Schraube CHc M5x50 8.8
27	2	VI 48 32	Vis CHc M5x20 8.8 Pas80 Schraube CHc M5x20 8.8
28	1	VJ 320	Ecrou frein std H M 8 - pas 125 Stoppmutter std H M 8 x 125
29	1	VJ 322	Ecrou frein std H M 12 - pas 175 Stoppmutter std H M 12 x 175
30	2	VJ 331	Ecrou frein std H M 24 - pas 300 Stoppmutter std H M 24 x 300
31	1	VJ 335	Ecrou frein std H M 30 - pas 200 Stoppmutter std H M 30 x 200
32	4	VJ 339	Ecrou frein std H M 5 - pas 80 Stoppmutter std H M 5 x 80
33	2	VJ 626	Ecrou std H M30 - pas 350 Noir Mutter std H M30 x 350 Noir
34	1	VL 001	Goupille "Beta" - 3, Z Splint "Beta" - 3, Z
35	2	VL 101	Goupille Clips Dia6 Klappsplint Dia6
36	1	VL 214	Goupille elastique epaisse - 6x40 mm Spannstift - 6x40 mm
37	2	VL 414	Goupille fendue V 6x50 Splint V- 6x50
38	4	VL 415	Goupille fendue V 6x60 Splint V- 6x60

20-Dec-05

Revision : B
M a J : 19-Jan-09

RA 90 01 (2/4)

Retournement SP9-SPW9 Std



RA 90 01 (3/4)

20-Dec-05

Revision :
M a J : 19-Jan-09

Retournement SP9-SPW9 Std



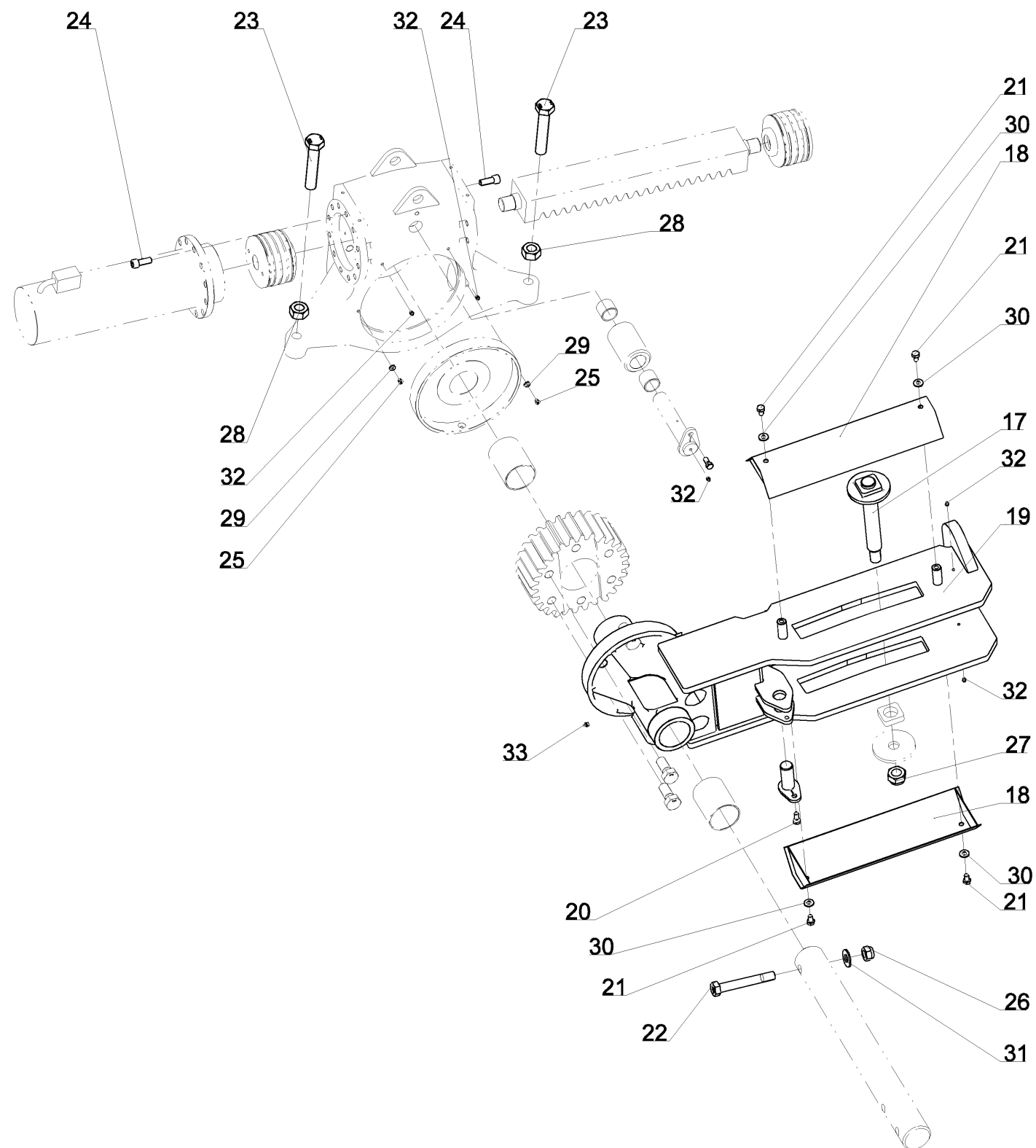
Repere	Quantite	Reference	Designation
1	1	1 116 314	Axe Ar verin largeur RW7 Hinterachse (Vario-zyl.) RW7
-	1	1 212 149	Kit Hyd. N°60, Retournement + Roue SP9 Hydrauliksatz N°60 (Drehung + Rad SP9)
2	2	1 223 116	Verin SP - 12 trous, Dia 150, lg. : 570 mm Zylinder 12-loch, Lg:570 mm, Dia 150
3	2	1 223 117	Piston retournement SP NM - Larg:107 mm, Dia 150 mm Kolben Neu Breite:107mm, Dia 150 mm
4	1	1 223 152 U	Boitier de retournement SP Pflugturmgehäuse SP
5	1	1 223 155	Pignon SP NM (O5/2000) - larg. : 133 mm Ritzel Breite 133mm Neu (O5/2000)
6	1	1 223 156	Bague plastique pignon SP NM (O5/2000) Kunststoffring (ritzel) (Neu O5/2000)
7	1	1 223 157	Galet de guidage de cremailere SP9 NM (O5/2000) Führungsrolle (zahnstange SP9 Neu O5/2000)
8	1	1 223 158	Axe du galet Av. train SP Achse (rollen) SP
9	1	1 223 194	Rondelle speciale, Appui Int. du boitier, Dia 85,5x160 ep : 2 mm Spezialscheibe Dia 80,5x160 Sturke:2 mm
10	2	1 291 306	Bague composite Dia40xX48 Lg=40 Kunststoffring Dia40x48 Lg=40
11	2	122 231	Bague plastique - Dia 93 x 86, lg. : 120 mm Kunststoffring - Dia 93 x 86, lg. : 120 mm
12	1	122 251	Fusee Av. du berceau SP9 - Dia 85, lg. : 790 mm Vordere drehachse SP9 - Dia 85; Lg:790mm
13	1	122 256	Cremailere SP - larg. : 100 mm Zahnstange Breite 100mm
14	6	122 265	Vis H M27x60 pas fin ; brute ; 10.9 Schraube H M27x60brute 10.9
15	1	122 283	Rondelle de guidage deport SP9 Führungsscheibe SP9
16	1	122 284	Carre de guidage deport SP9 Führungsvierkant (vorderfurche SP9)

20-Dec-05

Revision : B
M a J : 19-Jan-09

RA 90 01 (3/4)

Retournement SP9-SPW9 Std



RA 90 01 (4/4)

20-Dec-05

Revision : B
M a J : 19-Jan-09

Retournement SP9-SPW9 Std



Repere	Quantite	Reference	Designation
17	1	122 288	Axe de guidage deport SP Führungsachse DLA SPER9
18	2	122 325	Capot du support pignon SP9 Schutzkappe SP9
19	1	122 374	Support pignon SP9 NM932 Ritzelhalter SP9 Neu
20	2	VI 24 33	Vis H conique M12x22 lg. : 36 classe 8.8 Senkkopfschraube H M12x22 lg. : 36
21	4	VI 29 02	Vis H M12x20 - 8.8 Z, filet / 20 mm Schraube H M12x20 - 8.8 Z, Gewinde / 20 mm
22	1	VI 35 15	Vis H M24x170 - 10.9 Z, filet / 36 mm Schraube H M24x170 - 10.9 Z, Gewinde / 36 mm
23	2	VI 47 01	Vis H M30x160 Filt. total Z 10.9 Schraube H M30x160 Z 10.9
24	24	VI 48 24	Vis CHc M16x40 8.8 Pas200 Schraube CHc M16x40 8.8
25	2	VI 49 02	Vis FHc M8x12 Pas125 Schraube FHc M8x12
26	1	VJ 331	Ecrou frein std H M 24 - pas 300 Stoppmutter std H M 24 x 300
27	1	VJ 335	Ecrou frein std H M 30 - pas 200 Stoppmutter std H M 30 x 200
28	2	VJ 626	Ecrou std H M30 - pas 350 Noir Mutter std H M30 x 350 Noir
29	2	VK 502	Rondelle plate moyenne M 8 U Unterlegscheibe M 8 U
30	4	VK 504	Rondelle plate moyenne MU12 Unterlegscheibe M 12 U
31	1	VK 510	Rondelle plate moyenne M 24 U Unterlegscheibe M 24 U
32	5	VM 201	Graisseur droit - M8, pas125 Gerader schmiernippel - M8 x 125
33	1	VM 205	Graisseur droit - M10, pas150 Gerader schmiernippel - M10 x 150

20-Dec-05

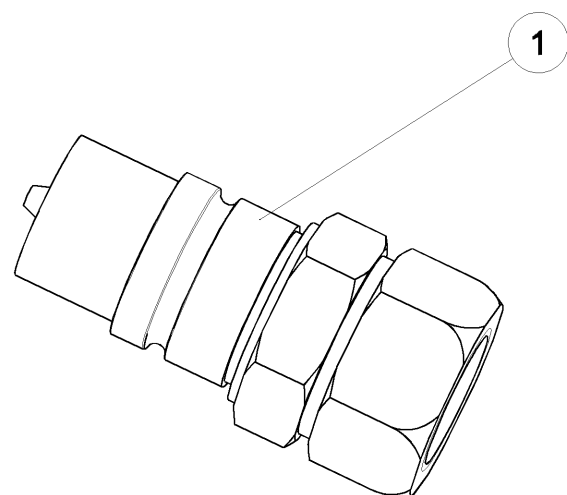
Revision : B
M a J : 19-Jan-09

RA 90 01 (4/4)

1 212 149**Kit Hyd. N°60 Retourn.+ Roue SP9
Hydrauliksatz N°60 (Drehung + Rad SP9)**

Reference	Qté	Designation
1 223 130	2	Flex. Hyd. - Dia5/16" – Lg:650 E12-E12à90° Hydr. Schlauch 5/16 Lg:650
122 338	2	Flex. Hyd. - Dia5/16" – Lg:3000 E12-MVA18 Hydr. Schlauch 5/16 Lg:2000
1 292 169	1	Flex. Hyd. - Dia5/16" – Lg:3830 E12-MVA18
1 221 224	2	Réduction Mâle 3/4CYL+ Fem.3/8 REDUKTER M 3/4 Cyl + F 3/8
1 116 363	6	Union nu Mâle 12 + Mâle 3/8Cyl Verschraubung M12 + M 3/8 Cyl

Valve PUSH-PULL M18x15 a clapet



RA 92 (1/1)

20-Sep-04

Derniere revision : 09-May-07

Valve PUSH-PULL M18x15 a clapet



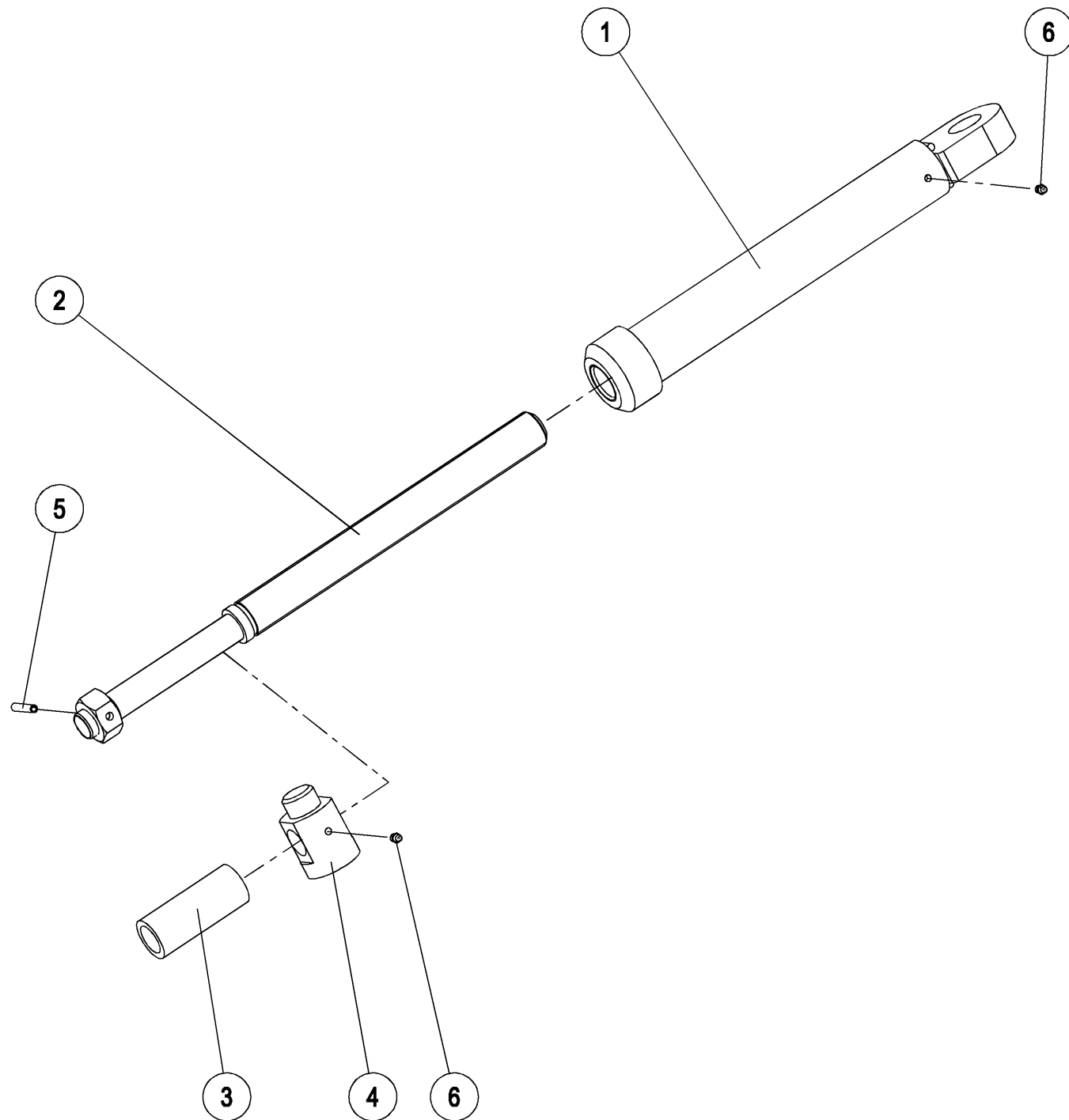
<i>Repere</i>	<i>Quantite</i>	<i>Reference</i>	<i>Designation</i>
1	1	1 122 393	Valve a pousse M18 X 15O male PUSH-PULL ventil M18x15O

20-Sep-04

Derniere revision : 09-May-07

RA 92 (1/1)

Déport SP9 Mécanique



RB 42 01 (1/1)

16-Jan-06

Déport SP9 Mécanique

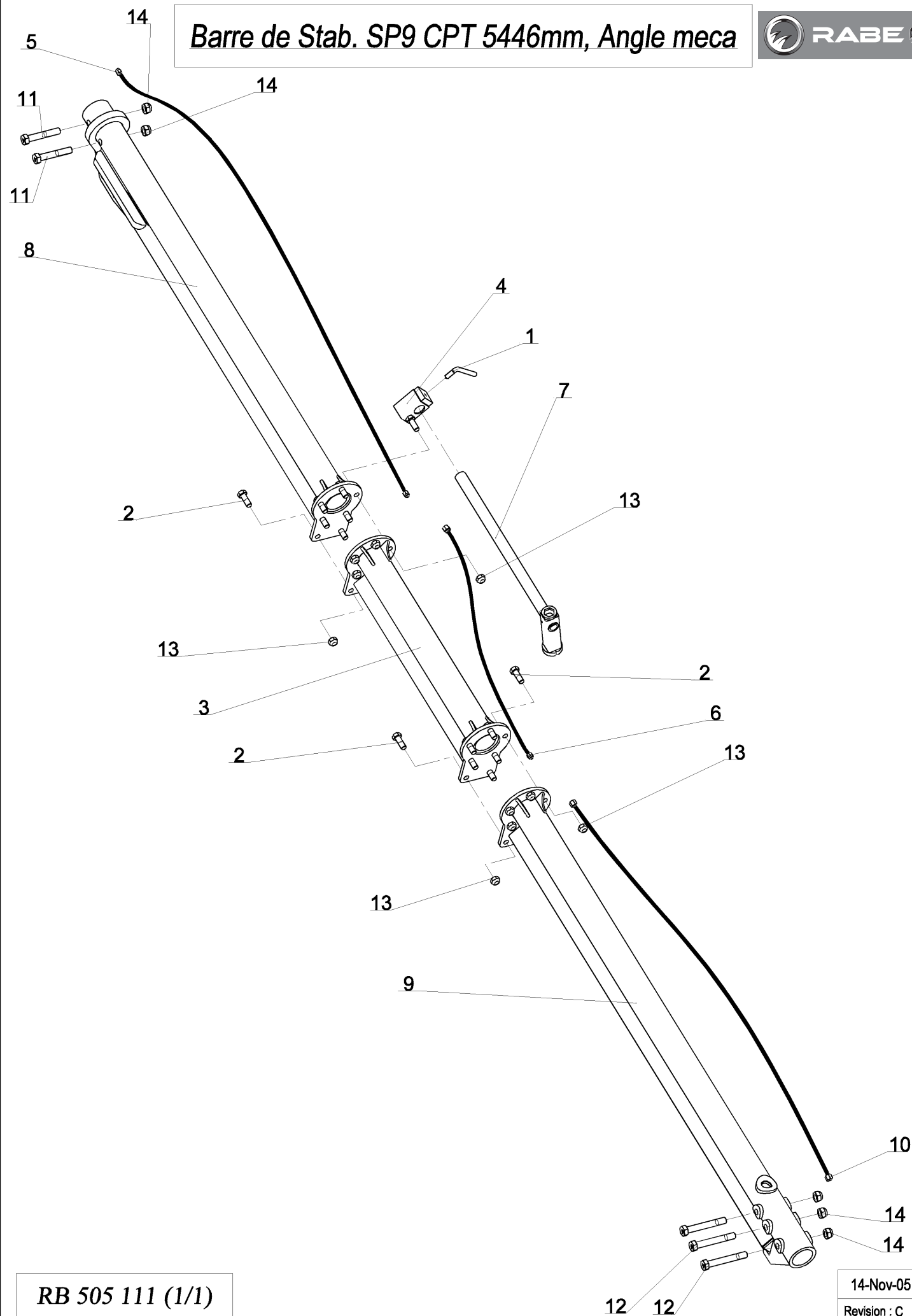


<i>Repère</i>	<i>Quantité</i>	<i>Référence</i>	<i>Désignation</i>
1	1	122 327	Écrou bras mécanique SP9 Mutter (Mech. Spindel) SP9
2	1	122 328	Vis du bras mécanique SP9 + écrou Schraube (mech. Spindel SP9) + Mutter
3	1	122 329	Entretoise du bras mécanique Abstandsstück (Vorderfurchenspindel)
4	1	122 330	Axe extérieur du bras mécanique SP Außenbolzen (Vorderfurchenspindel) SP
5	1	VL 222	Goupille élastique épaisse - 8x45 mm Spannstift - 8x45 mm
6	2	VM 201	Graisseur droit - M8, pas125 Gerader schmiemippel - M8 x 125

16-Jan-06

RB 42 01 (1/1)

Barre de Stab. SP9 CPT 5446mm, Angle meca



RB 505 111 (1/1)

14-Nov-05
Revision : C
M a J : 20-Jan-09

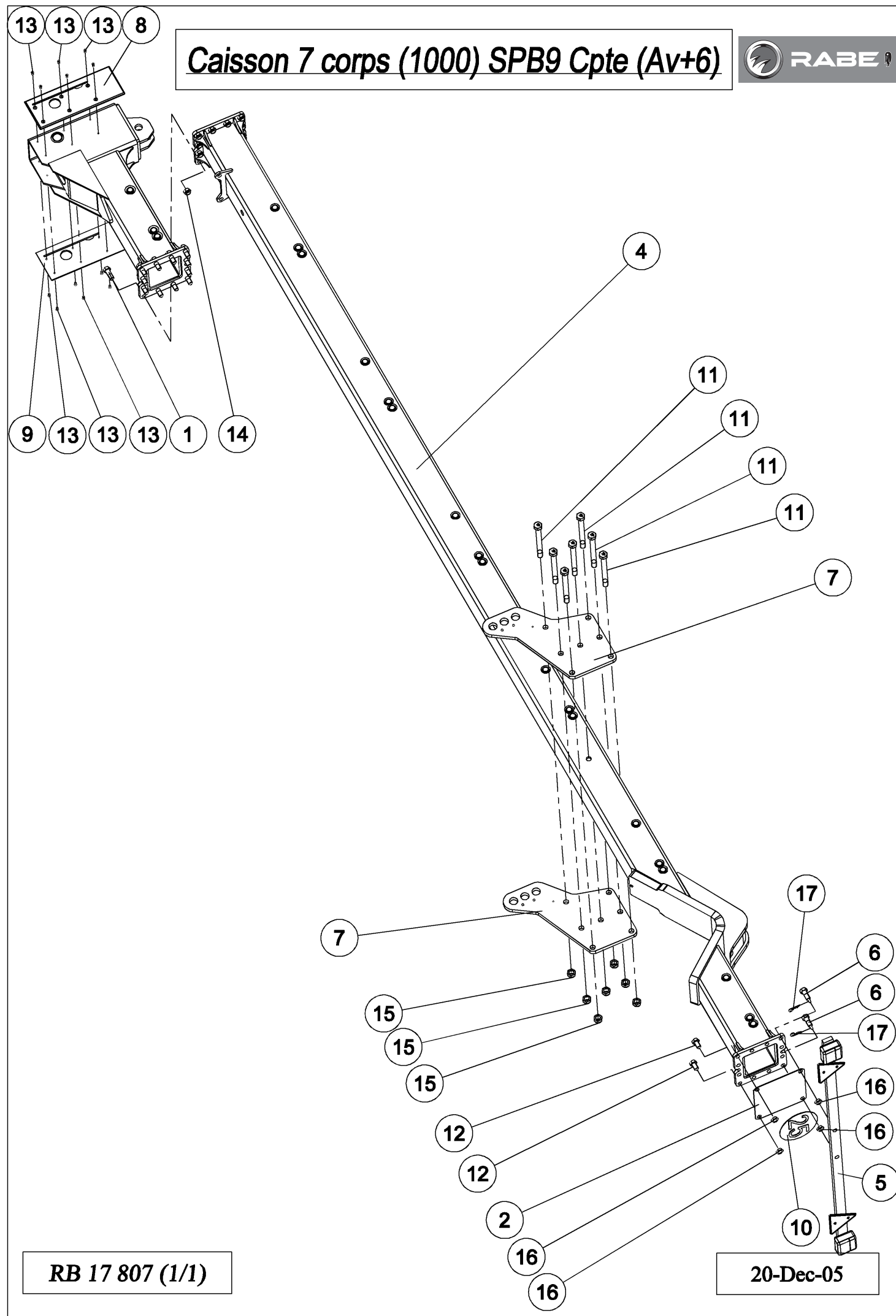
Barre de Stab. SP9 CPT 5446mm, Angle meca



Repere	Quantite	Reference	Designation
1	1	1 112 424	Poignee de blocage de bequille M16 Griff M16 (abstellstutze)
2	13	1 116 169	Vis H M20x55 - 10.9 Z, filet / 27 mm Schraube H M20x55 - 10.9 Z, Gewinde / 27 mm
3	1	1 212 104	Barre de stabilisation centrale Lg:1000mm Stab. Stange mitten - Lg:1000mm
4	1	1 212 113	Support cle a douille SP9 (M20) Halter (abstellstutze) M20 SP9
5	1	1 212 127	Flex. Hyd. - Dia 5/16" - Lg:2040mm, M12-M12 Hyd Schlauch - 5/16", Lg. : 2040mm, M12-M12
6	1	1 212 129	Flex. Hyd. - Dia 5/16" - Lg:1000mm, E12-M12 Hyd. schlauch - 5/16" - Lg:1000, E12-M12
7	1	1 212 166	Cle 36 - 46 pour Semi-Portee Steckschlüssel 36x46 SP
8	1	1 212 169	Barre de Stab AV SP Lg:2068mm (NM 10/2001) Stabilisierungsstange vorne SP Lg:2068mm
9	1	1 212 182	Barre de stab AR SP9 Cpte Lg:2378 mm (EC:1000) Stabilisierungsstange hinten SP Lg:2378mm
10	1	600 100 008	Flex. Hyd. - Dia 5/16" - Lg:3900mm, E12-E12 Hyd Schlauch - 5/16", Lg. : 3900mm, E12-E12
11	2	VI 35 08	Vis H M24x140 - 8.8 Z, filet / 60 mm Schraube H M24x140 - 8.8 Z, Gewinde / 60 mm
12	3	VI 35 15	Vis H M24x170 - 10.9 Z, filet / 36 mm Schraube H M24x170 - 10.9 Z, Gewinde / 36 mm
13	14	VJ 327	Ecrou frein std H M 20 - pas 250 Stoppmutter std H M 20 x 250
14	5	VJ 331	Ecrou frein std H M 24 - pas 300 Stoppmutter std H M 24 x 300

14-Nov-05
Revision : C
M a J : 20-Jan-09

RB 505 111 (1/1)



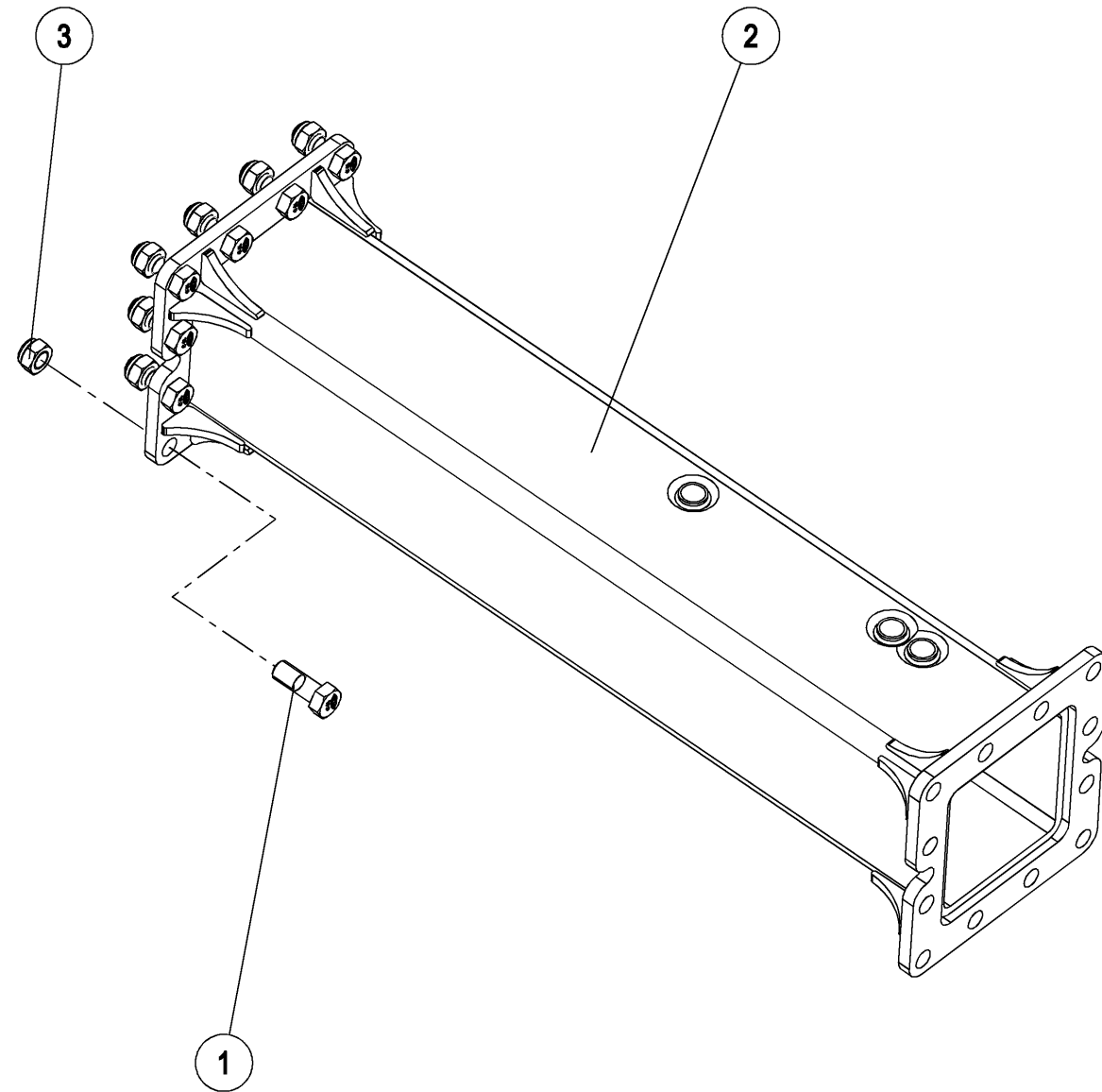
Caisson 7 corps (1000) SPB9 Cpte (Av+6) 

Repère	Quantité	Référence	Désignation
1	12	1 116 169	Vis H M20x55 - 10.9 Z, filet / 27 mm Schraube H M20x55 - 10.9 Z, Gewinde / 27 mm
2	1	1 212 138	Plaque fermeture caisson SP9 Verschlussplatte / Rahmen SP9
3	1	1 212 174	Bloc Av Caisson SP9-CPT Vorderelement / Rahmen SP9 KOMPAKT
4	1	1 212 178	Caisson Ar. SP9-CPT 6 corps (1000) Hinterrahmen SP9 KOMPAKT 6-Schar (1000)
5	1	1 221 216	Rampe d'éclairage (fil 11 metres) Beleuchtungsrampe
6	2	1 291 128	Vis de rampe d'éclairage M20x70 Schraube für Beleuchtungsrampe M20x70
7	2	1 292 178	Plaque de caisson SP9-CPTE PR Rahmenplatte SP9 KOMPAKT PR
8	1	12 279	Plaque de glissière Av SP9 Gche Vordere führungsplatte, L SP9
9	1	12 280	Plaque de glissière Av SP9 Drt Vordere führungsplatte, R SP9
10	1	UI 141	Adhesif 25km/h, Ø200mm Aufkleber 25 Km/h, Ø200mm
11	7	VI 35 33	Vis H M24x250 - 10.9 Z, filet / 36 mm Schraube H M24x250 - 10.9 Z, Gewinde / 36 mm
12	2	VI 45 01	Vis H M20x35 Fil. total Z 8.8 Schraube H M20x35 Z 8.8
13	12	VI 49 12	Vis FHc M8x20 Pas125 Schraube FHc M8x20
14	12	VJ 327	Ecrou frein std H M 20 - pas 250 Stopmmutter std H M 20 x 250
15	7	VJ 331	Ecrou frein std H M 24 - pas 300 Stopmmutter std H M 24 x 300
16	4	VJ 406	Ecrou Hm M20 - pas 250 Mutter Hm M20 x 250
17	2	VL 001	Goupille "Bêta" - 3, Z Splint "Beta" - 3, Z

20-Dec-05

RB 17 807 (1/1)

Rallonge Av-Ar SPB9 100 5angles



RB 26 21 (1/1)

16-Jan-06

Rallonge Av-Ar SPB9 100 5angles

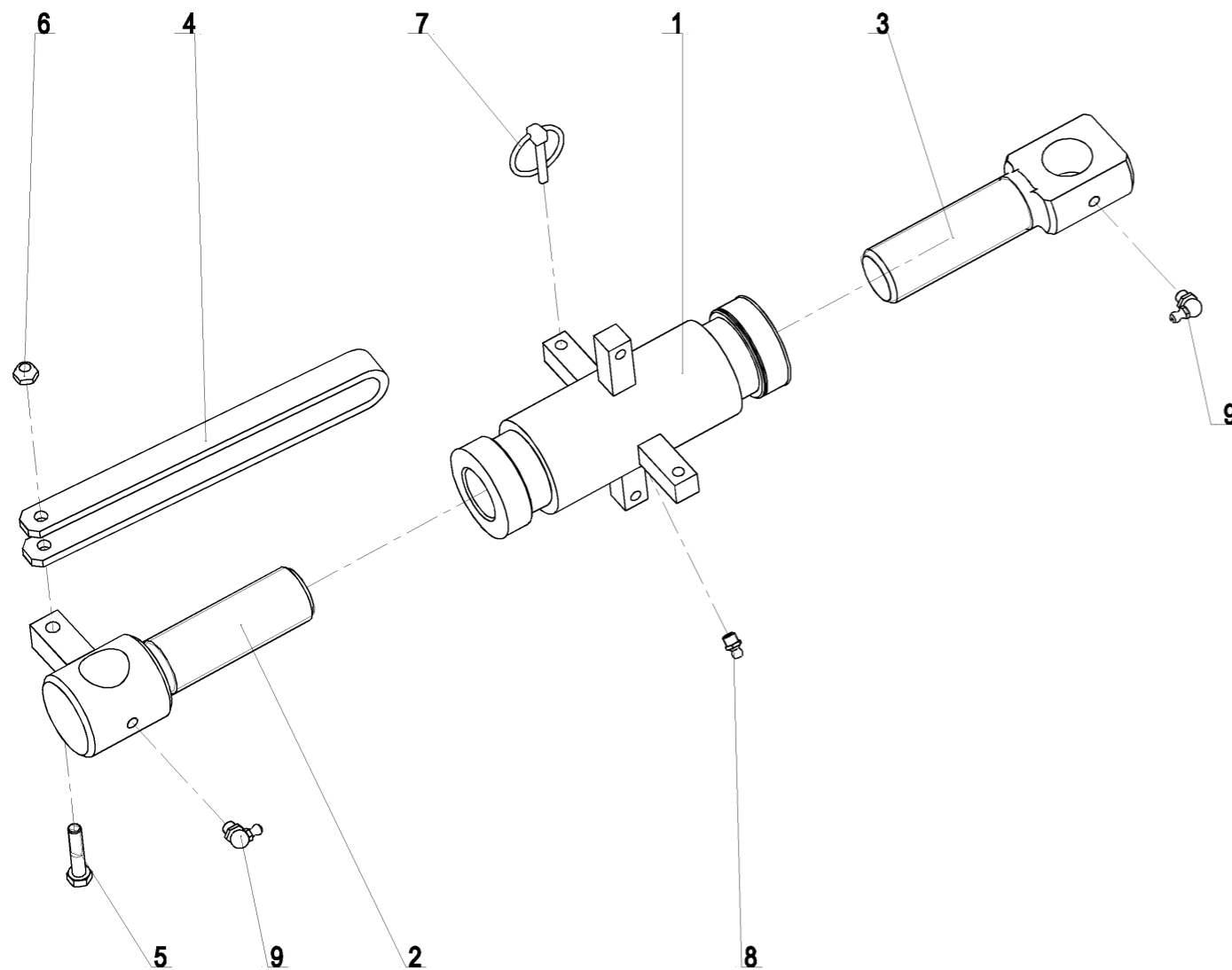


<i>Repère</i>	<i>Quantité</i>	<i>Référence</i>	<i>Désignation</i>
1	12	1 116 169	Vis H M20x55 - 10.9 Z, filet / 27 mm Schraube H M20x55 - 10.9 Z, Gewinde / 27 mm
2	1	1 212 160	Rallonge SP9 (1000) 5angl Verlängerung SP9 (1000) 5 Winkel
3	12	VJ 327	Ecrou frein std H M 20 - pas 250 Stopfmutter std H M 20 x 250

16-Jan-06

RB 26 21 (1/1)

Angle de roue SP9 Mecanique



RB 42 04 (1/1)

21-Dec-05

Revision : B
M a J : 19-Oct-10

Angle de roue SP9 Mecanique



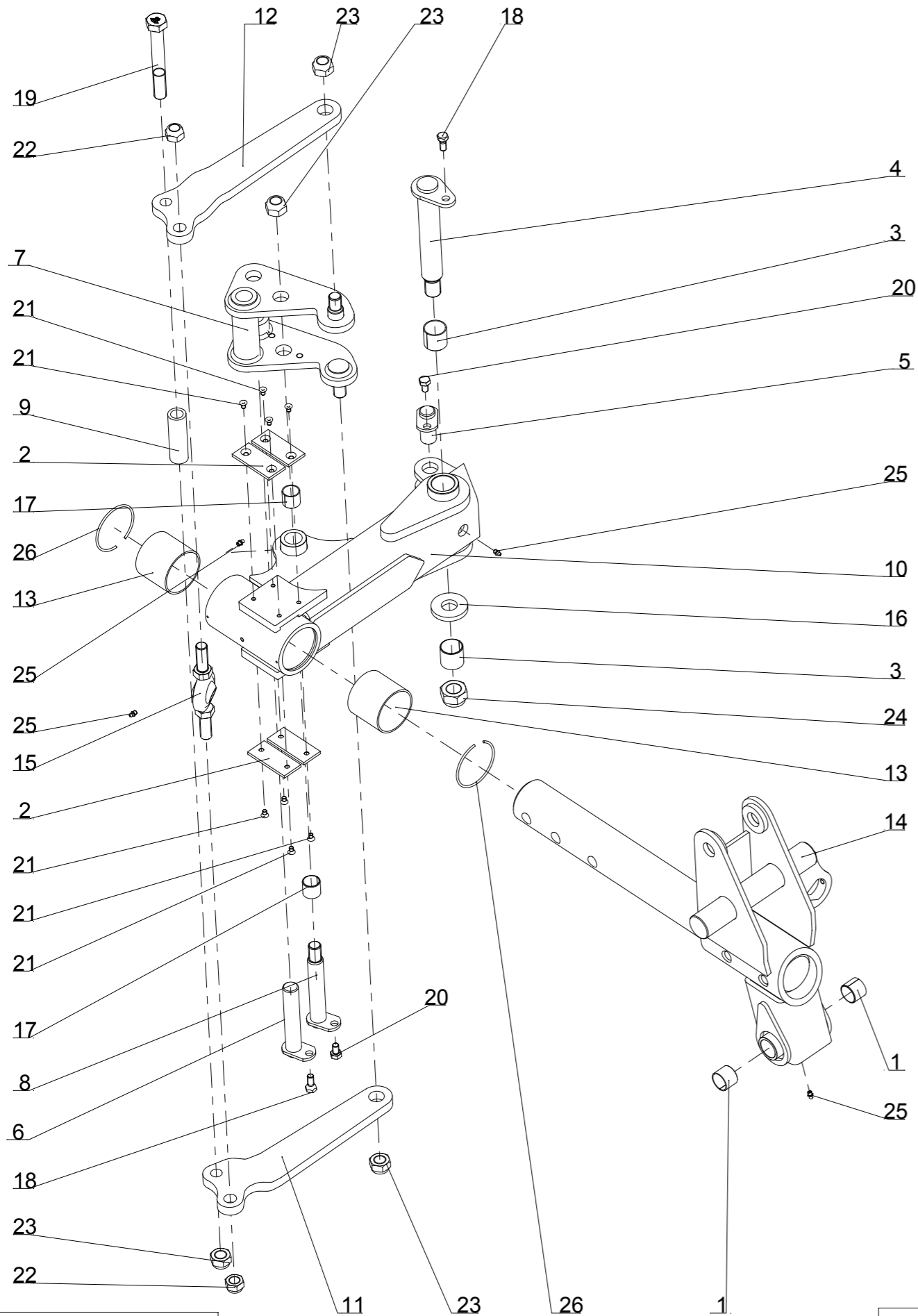
Repere	Quantite	Reference	Designation
1	1	1 292 105	Ecrou central du bras de reglage SP9 Zentralmutter SP
2	1	1 292 106	Vis Int. du bras de reglage SP9 - filetage M36 a droite Innenschraube SP9
3	1	1 292 107	Vis exterieure du bras de reglage SP9 - filetage M36 a gauche Aussenschraube (Radausrichtungsspindel) SP9
4	1	1 292 108	Poignee de bras hydraulique, lg. : 245 mm Griff / Radarm SP9
5	1	VI 27 08	Vis H M8x40 - 8.8 Z, filet / 22 mm Schraube H M8x40 - 8.8 Z, Gewinde / 22 mm
6	1	VJ 320	Ecrou frein std H M 8 - pas 125 Stoppmutter std H M 8 x 125
7	1	VL 101	Goupille Clips Dia6 Klappsplint Dia6
8	1	VM 201	Graisser droit - M8, pas125 Gerader schmiernippel - M8 x 125
9	2	VM 203	Graisser coude 90° M8x125 Schmiernippel 90° - M8x125

21-Dec-05

Revision : B
M a J : 19-Oct-10

RB 42 04 (1/1)

Roue 500/45-22.5 404 SP9-CPT



RB 60 33 (1/4)

10-Jul-06

Revision : C
M a J : 16-Feb-09

Roue 500/45-22.5 404 SP9-CPT



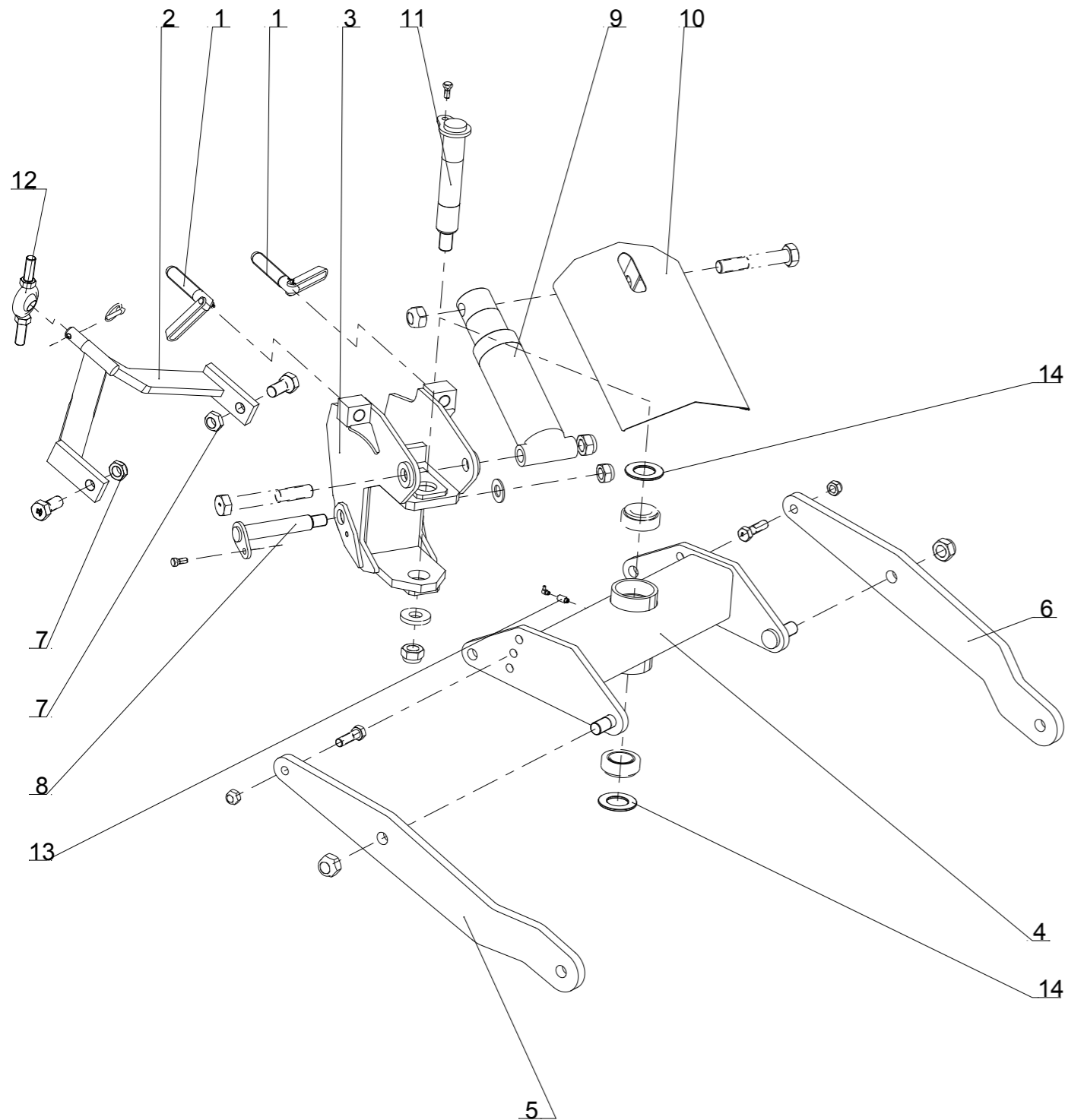
Repere	Quantite	Reference	Designation
1	2	1 118 817	Bague acier Dia 35x39 Lg=30 Stahlbuchse Dia 35x39 Lg=30
2	4	1 118 977 U	Plaque plastique - 6x44x100 Kunststoffplatte - 6x50x100
3	2	1 231 103	Bague acier Dia 40x44 Lg=40 Stahlbuchse Dia 40x44 Lg=40
4	1	1 292 103	Axe palier Ar. SP9- Dia 40, Lg. : 280 mm, M30x2.00 Gelenkachse SP9 - Dia 40, lg. : 280 mm, pas 2.00
5	1	1 292 109	Axe ext. du bras d'angle de roue SP9 - Dia 30, lg. : 75 mm Außenachse SP9 - Dia 30, lg. : 75 mm
6	1	1 292 110	Axe intérieur du bras d'angle de roue SP9 - Dia 30, lg. : 170 mm Bolzen SP9 - Dia 30, lg. : 170 mm
7	1	1 292 111	Renvoi de direction SP9 Lenkung SP9
8	1	1 292 112	Axe du renvoi de direction de roue SP9 Achse - Dia 30, Lg. : 200mm M24x3.00
9	1	1 292 114	Entretoise des bielles de direction Abstandshulsen (Lenkstangen)
10	1	1 292 224	Palier Ar. SPW9-CPT Hinterlager SPW9 Kompakt
11	1	1 292 225	Bielle de direction roue SPW9 Cpte Gche Lenkstange für Rad SPW9, L
12	1	1 292 226	Bielle de direction roue SPW9 Cpte Drte Lenkstange für Rad SPW9, R
13	2	1 292 228	Bagues plastique du palier AR SP91 compacte (l=80) Plastikbuchse 80 (Hinterlager)
14	1	12 362	Chape fixe de roue SP9 Radflansch Fest SP9
15	1	12 705	Rotule de direction SP9 Kugel SP9
16	1	122 106	Rondelle plate speciale 30.5x70x10 Scheibe speziell 30,5x70x10
17	2	198 231	Bague acier Dia 30x34 Lg=30 Stahlbuchse Dia 30x34 Lg=30
18	2	VI 24 33	Vis H conique M12x22 lg. : 36 classe 8.8 Senkkopfschraube H M12x22 lg. : 36
19	1	VI 35 16	Vis H M24x180 - 8.8 ZNBL Schraube H M24x180 - 8.8 ZNBL
20	2	VI 41 02	Vis H M12x 20 - 8.8 ZNBL Schraube H M12x 20 - 8.8 ZNBL
21	8	VI 49 02	Vis FHC M8x 12 - 10.9 Brut Schraube FHC M8x 12 - 10.9 schwarz
22	2	VJ 329	Ecrou frein std H M 22 - pas 250 Stoppmutter std H M 22 x 250
23	4	VJ 331	Ecrou frein std H M 24 - pas 300 Stoppmutter std H M 24 x 300
24	1	VJ 335	Ecrou frein std H M 30 - pas 200 Stoppmutter std H M 30 x 200
25	4	VM 201	Graisneur droit - M8, pas125 Gerader schmiernippel - M8 x 125
26	2	VM 303	Jonc d'arrêt pour alesage Dia 93 mm O-Ring f. Bohrung Dia 93mm

10-Jul-06

Revision : C
M a J : 16-Feb-09

RB 60 33 (1/4)

Roue 500/45-22.5 404 SP9-CPT



RB 60 33 (2/4)

16-Feb-09

Revision : C
M a J : 16-Feb-09

Roue 500/45-22.5 404 SP9-CPT



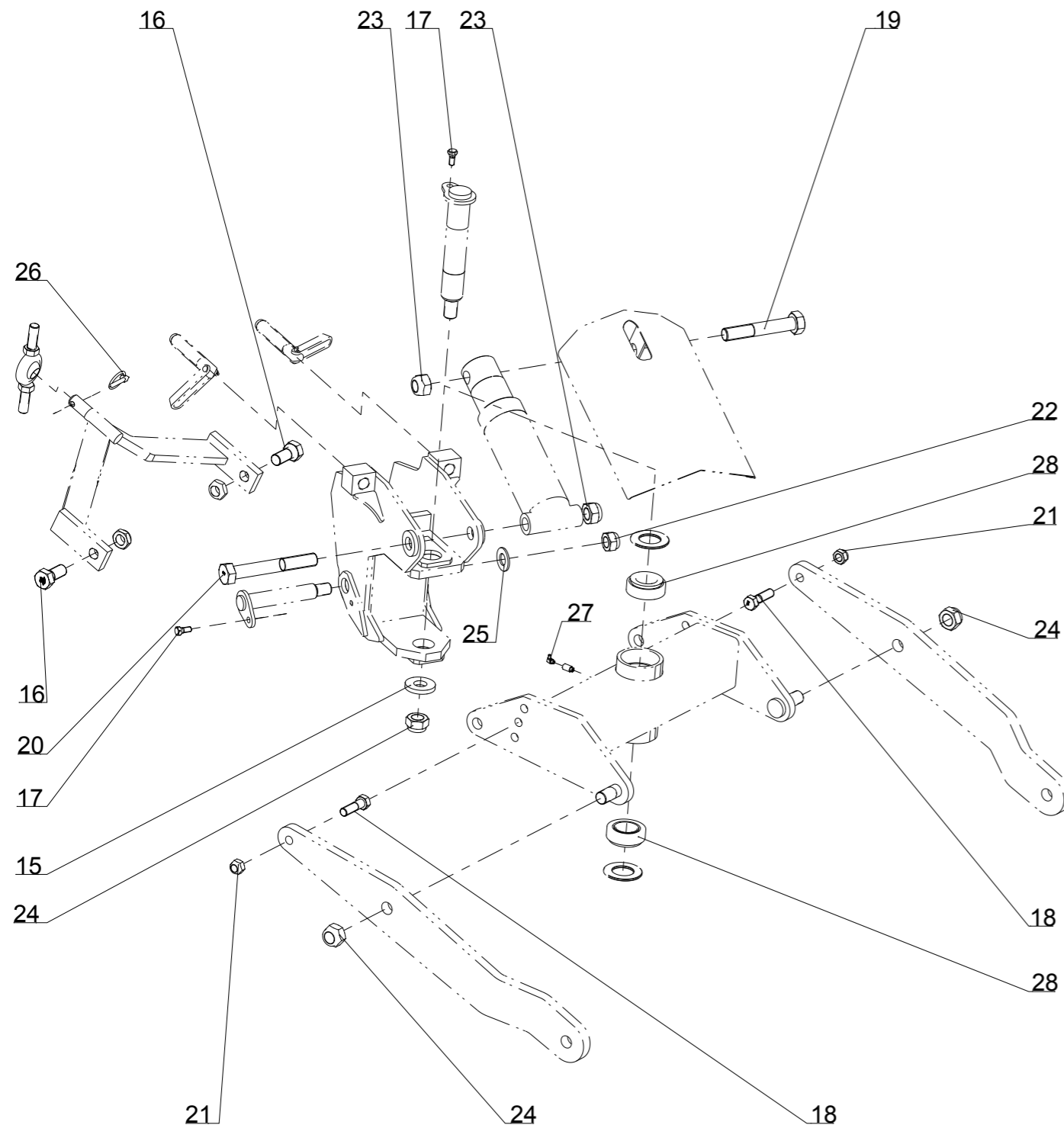
Repere	Quantite	Reference	Designation
1	2	1 122 376	Vis de reglage d'inclinaison M30, Lg. = 190mm Z Neigungsschraube M30 Lg:190 Z
2	1	1 292 115	Bras de direction SP9 Lenkarm SP9
3	1	1 292 116	Chape articulee / SP9 Flanschgelenk SP9
4	1	1 292 117	Jockey de roue SP9 Radgelenk SP9
5	1	1 292 147	Montant de jockey GR SP9 Gche Arm f. Radgelenk (grosses Rad) SP9, L
6	1	1 292 148	Montant de jockey GR SP9 Drt Arm f. Radgelenk (grosses Rad) SP9, R
7	2	1 292 182	Ecrou frein special M27 x 2.00 ep18 Stoppmutter MHB M 27 x 200
8	1	12 355	Axe de chape articulee - Dia 35,lg. : 235 mm, pas 2.00 Achse (Flansch) - Dia 35,lg. : 235 mm, M30x2.00
9	1	12 359	Verin roue Ar SP9 85 C180 Radhubzylinder 85 Hub180
10	1	12 361	Carter de verin roue SP9 Schutzgehäuse (Radcylinder) SP9
11	1	12 701	Axe du jockey de roue D:52 Lg:325 M30x2 Achse (Radgelenk) D:52 Lg:325 M30x2
12	1	12 705	Rotule de direction SP9 Kugel SP9
13	1	12 738	Rallonge de graisseur male10 / femelle8 Schmiernippelansatz M10 / M8
14	2	122 104	Rondelle entretoise du moyeu D:89,5x50 ep:5 Scheibe (nabe) - Dia 89.5 x 50 x 5 mm

16-Feb-09

Revision : C
M a J : 16-Feb-09

RB 60 33 (2/4)

Roue 500/45-22.5 404 SP9-CPT



RB 60 33 (3/4)

10-Jul-06

Revision : C
M a J : 16-Feb-09

Roue 500/45-22.5 404 SP9-CPT



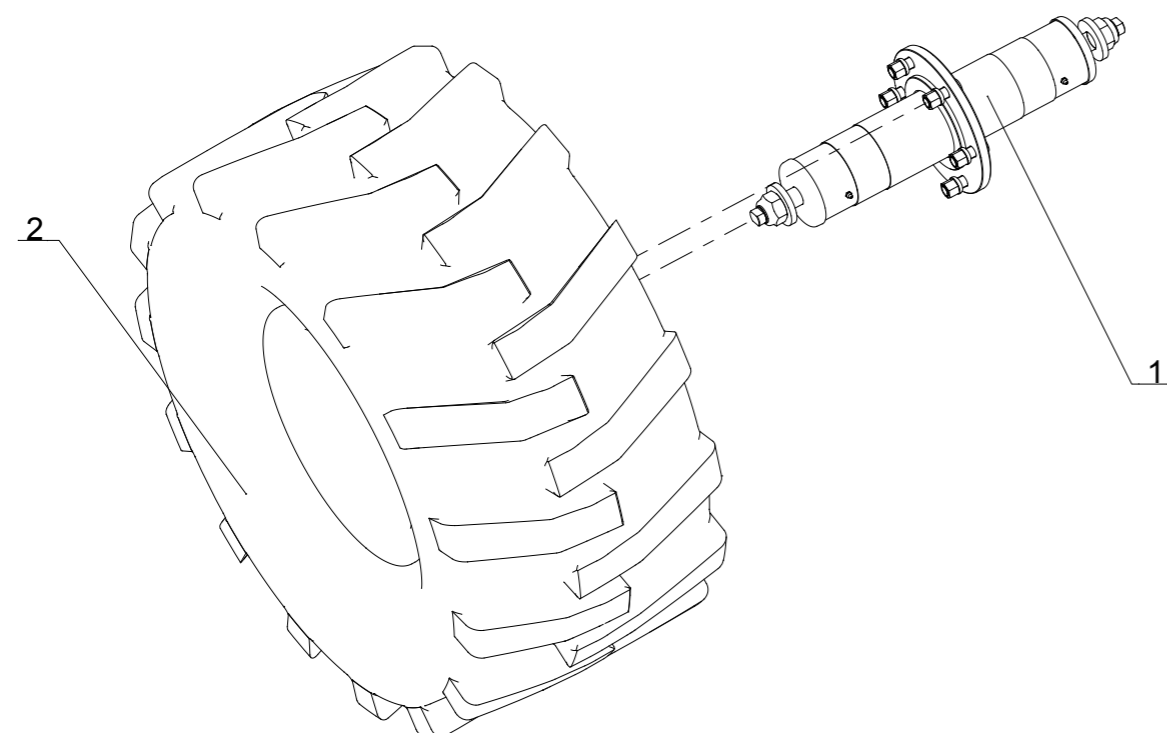
Repere	Quantite	Reference	Designation
15	1	122 106	Rondelle plate speciale 30.5x70x10 Scheibe speziell 30,5x70x10
16	2	122 265	Vis H M27x 60 - 10.9 Znbl, filet /45mm, pas200 Schraube H M27x 60 - 10.9 Znbl, Gewinde /45mm, feingewinde200
17	2	VI 24 33	Vis H conique M12x22 lg. : 36 classe 8.8 Senkkopfschraube H M12x22 lg. : 36
18	2	VI 33 06	Vis H M20x 70 - 8.8 ZNBL DIN931 Schraube H M20x 70 - 8.8 ZNBL
19	1	VI 37 02	Vis H M30x180 - 8.8 ZNBL DIN931 Schraube H M30x180 - 8.8 ZNBL
20	1	VI 37 04	Vis H M30x220 - 8.8 ZNBL DIN931 Schraube H M30x220 - 8.8 ZNBL
21	2	VJ 327	Ecrou frein std H M 20 - pas 250 Stoppmutter std H M 20 x 250
22	1	VJ 333	Ecrou frein std H M 27 - pas 200 Stoppmutter std H M 27 x 200
23	2	VJ 334	Ecrou frein std H M 30 - pas 350 Stoppmutter std H M 30 x 350
24	3	VJ 335	Ecrou frein std H M 30 - pas 200 Stoppmutter std H M 30 x 200
25	1	VK 512	Rondelle plate moyenne MU27 Unterlegscheibe M 27 U
26	1	VL 103	Goupille "Clips" Dia10 Z Klappsplint "Clips" Dia10 Z
27	1	VM 203	Graisseur coude 90° M8x125 Schmiernippel 90° - M8x125
28	2	VN 33 210	Roulement a rouleaux conique 33210 Kegelrollenlager

10-Jul-06

Revision : C
M a J : 16-Feb-09

RB 60 33 (3/4)

Roue 500/45-22.5 404 SP9-CPT



RB 60 33 (4/4)

10-Jul-06
Revision : C
M a J : 16-Feb-09

Roue 500/45-22.5 404 SP9-CPT

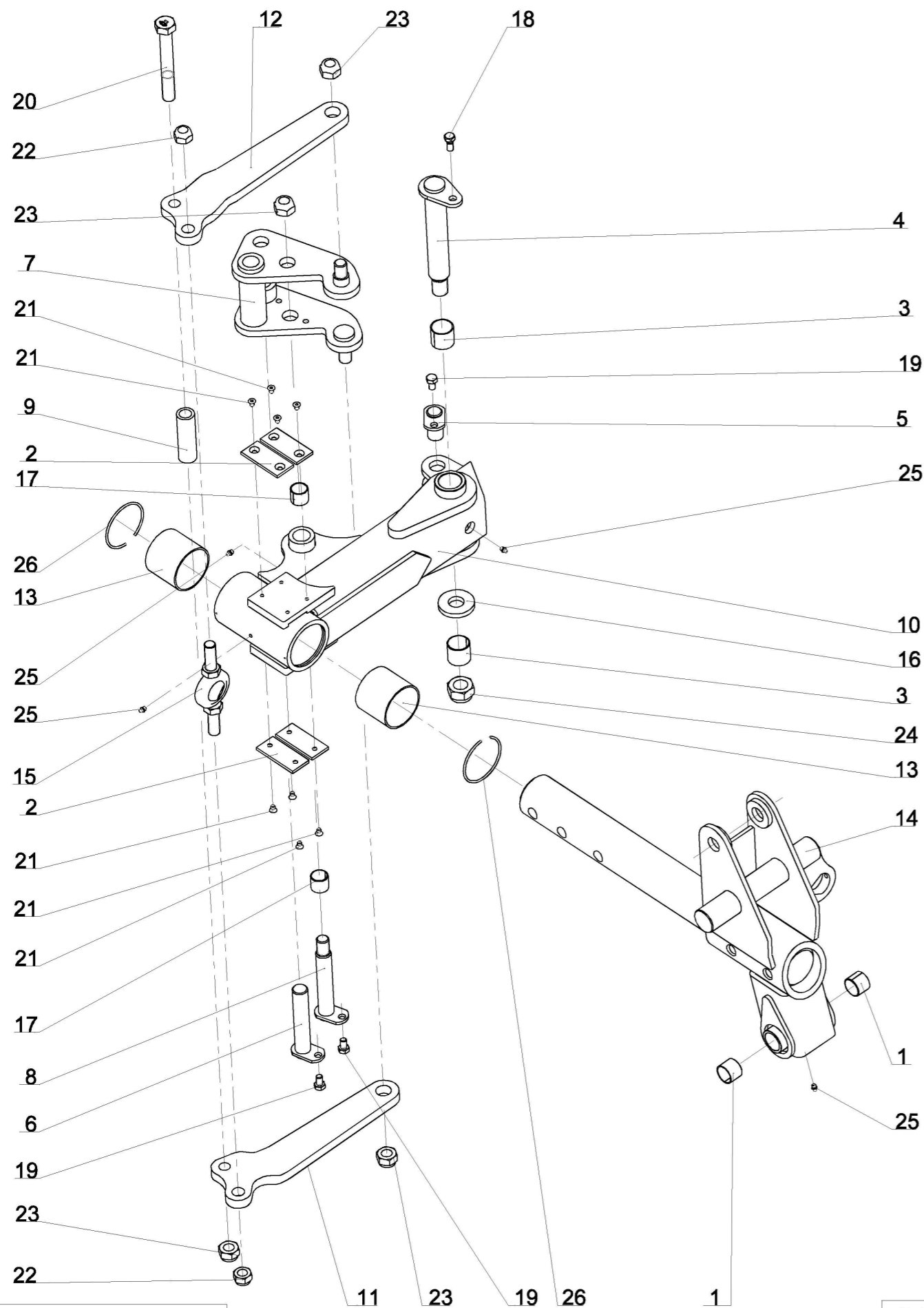


<i>Repere</i>	<i>Quantite</i>	<i>Reference</i>	<i>Designation</i>
1	1	1 292 164	Kit moyeu de roue SP9, monte Satz Radnabe SP9
2	1	198 763	Roue complete 500/45-22.5 404 Komplettrad 500/45-22.5 404

10-Jul-06
Revision : C
M a J : 16-Feb-09

RB 60 33 (4/4)

Roue 1080 400/70-R20 FS24 SP9-CPT



RB 60 29 (1/4)

19-Jan-06

Revision : C
M a J : 16-Jun-09

Roue 1080 400/70-R20 FS24 SP9-CPT

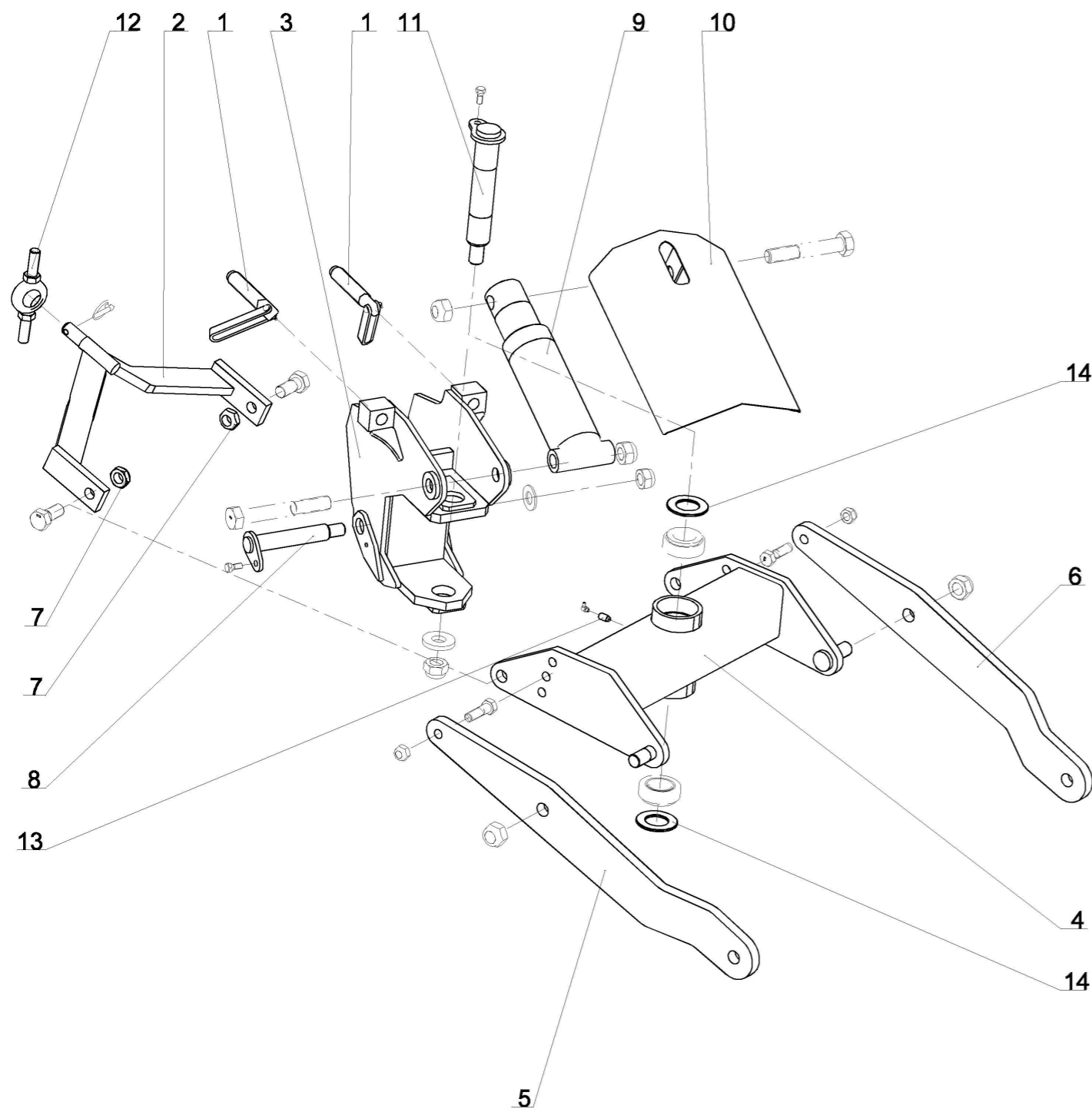


Repere	Quantite	Reference	Designation
1	2	1 118 817	Bague acier Dia 35x39 Lg=30 Stahlbuchse Dia 35x39 Lg=30
2	4	1 118 977 U	Plaque plastique - 6x44x100 Kunststoffplatte - 6x50x100
3	2	1 231 103	Bague acier Dia 40x44 Lg=40 Stahlbuchse Dia 40x44 Lg=40
4	1	1 292 103	Axe palier Ar. SP9- Dia 40, Lg. : 280 mm, M30x2.00 Gelenkachse SP9 - Dia 40, lg. : 280 mm, pas 2.00
5	1	1 292 109	Axe extérieur du bras d'angle de roue SP9 - Dia 30, lg. : 65 mm Außenachse SP9 - Dia 30, lg. : 65 mm
6	1	1 292 110	Axe intérieur du bras d'angle de roue SP9 - Dia 30, lg. : 170 mm Bolzen SP9 - Dia 30, lg. : 170 mm
7	1	1 292 111	Renvoi de direction SP9 Lenkung SP9
8	1	1 292 112	Axe du renvoi de direction de roue SP9 Achse - Dia 30, Lg. : 200mm M24x3.00
9	1	1 292 114	Entretoise des bielles de direction Abstandshulsen (Lenkstangen)
10	1	1 292 224	Palier Ar. SPW9-CPT Hinterlager SPW9 Kompakt
11	1	1 292 225	Bielle de direction roue SPW9 Cpte Gche Lenkstange für Rad SPW9, L
12	1	1 292 226	Bielle de direction roue SPW9 Cpte Drte Lenkstange für Rad SPW9, R
13	2	1 292 228	Bagues plastique du palier AR SP91 compacte (l=80) Plastikbuchse 80 (Hinterlager)
14	1	12 362	Chape fixe de roue SP9 Radflansch Fest SP9
15	1	12 705	Rotule de direction SP9 Kugel SP9
16	1	122 106	Rondelle plate speciale 30.5x70x10 Scheibe speziell 30,5x70x10
17	2	198 231	Bague acier Dia 30x34 Lg=30 Stahlbuchse Dia 30x34 Lg=30
18	1	VI 24 33	Vis H conique M12x22 lg. : 36 classe 8.8 Senkkopfschraube H M12x22 lg. : 36
19	3	VI 29 02	Vis H M12x20 - 8.8 Z, filet / 20 mm Schraube H M12x20 - 8.8 Z, Gewinde / 20 mm
20	1	VI 35 16	Vis H M24x180 - 8.8 Z, filet / 60 mm Schraube H M24x180 - 8.8 Z, Gewinde / 60 mm
21	8	VI 49 02	Vis FHc M8x12 Pas125 Schraube FHc M8x12
22	2	VJ 329	Ecrou frein std H M 22 - pas 250 Stopfmutter std H M 22 x 250
23	4	VJ 331	Ecrou frein std H M 24 - pas 300 Stopfmutter std H M 24 x 300
24	1	VJ 335	Ecrou frein std H M 30 - pas 200 Stopfmutter std H M 30 x 200
25	4	VM 201	Graisseur droit - M8, pas125 Gerader schmiernippel - M8 x 125
26	2	VM 303	Jonc d'arret pour alesage Dia 93 mm O-Ring f. Bohrung Dia 93mm

19-Jan-06

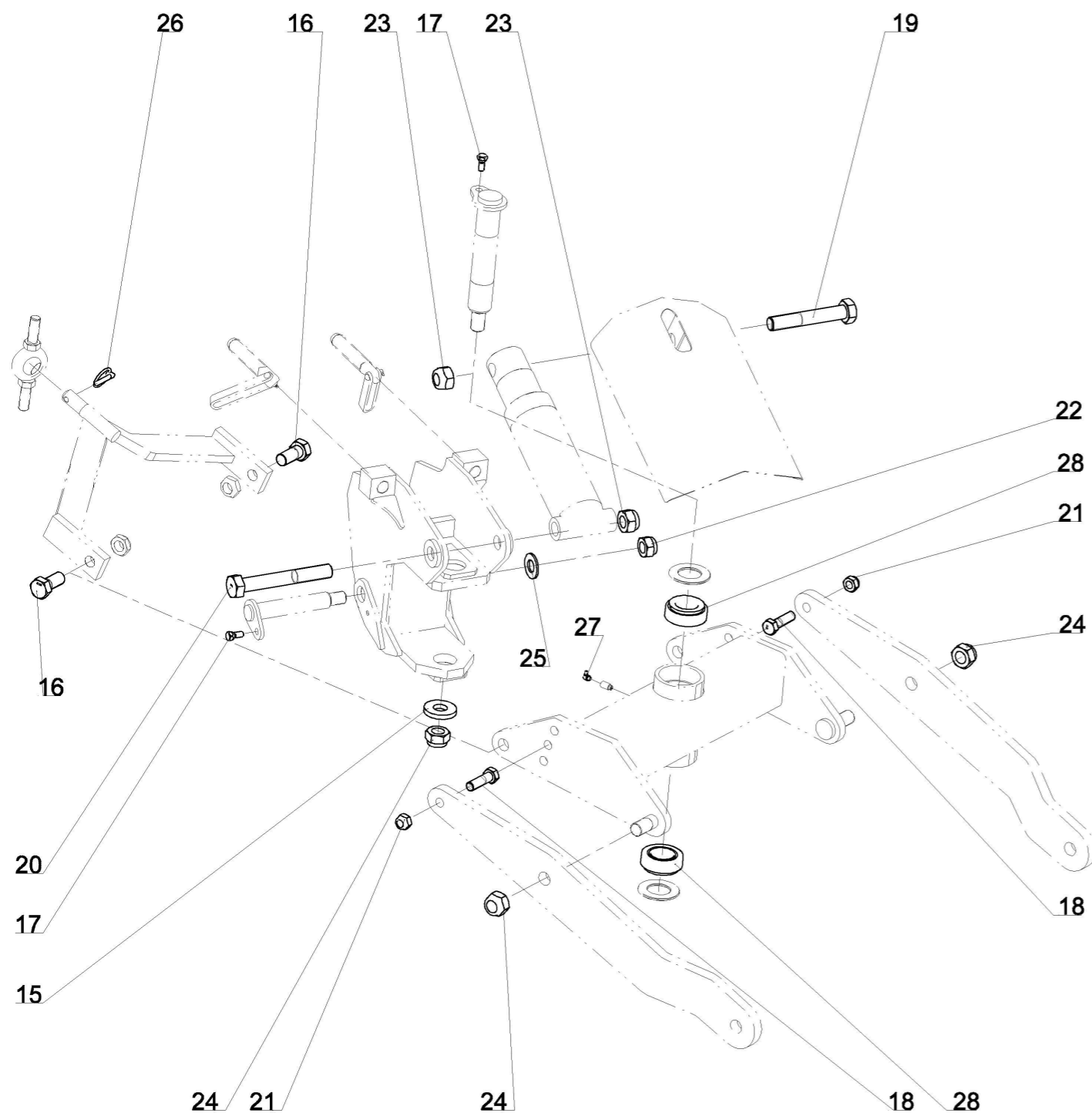
Revision : C
M a J : 16-Jun-09

RB 60 29 (1/4)



Repere	Quantite	Reference	Designation
1	2	1 122 376	Vis de reglage d'inclinaison M30, Lg. = 190mm Z Neigungsschraube M30 Lg:190 Z
2	1	1 292 115	Bras de direction SP9 Lenkarm SP9
3	1	1 292 116	Chape articulee / SP9 Flanschgelenk SP9
4	1	1 292 117	Jockey de roue SP9 Radgelenk SP9
5	1	1 292 147	Montant de jockey GR SP9 Gche Arm f. Radgelenk (grosses Rad) SP9, L
6	1	1 292 148	Montant de jockey GR SP9 Drt Arm f. Radgelenk (grosses Rad) SP9, R
7	2	1 292 182	Ecrou frein special M27 x 2.00 ep18 Stoppmutter MHB M 27 x 200
8	1	12 355	Axe de chape articulee - Dia 35,lg. : 235 mm, pas 2.00 Achse (Flansch) - Dia 35,lg. : 235 mm, M30x2.00
9	1	12 359	Verin roue Ar SP9 85 C180 Radhubzylinder 85 Hub180
10	1	12 361	Carter de verin roue SP9 Schutzgehäuse (Radcylinder) SP9
11	1	12 701	Axe du jockey de roue D:52 Lg:325 M30x2 Achse (Radgelenk) D:52 Lg:325 M30x2
12	1	12 705	Rotule de direction SP9 Kugel SP9
13	1	12 738	Rallonge de graisseur male10 / femelle8 Schmiernippelansatz M10 / M8
14	2	122 104	Rondelle entretoise du moyeu D:89,5x50 ep:5 Scheibe (nabe) - Dia 89.5 x 50 x 5 mm

Roue 1080 400/70-R20 FS24 SP9-CPT



RB 60 29 (3/4)

19-Jan-06
Revision : C
M a J : 16-Jun-09

Roue 1080 400/70-R20 FS24 SP9-CPT

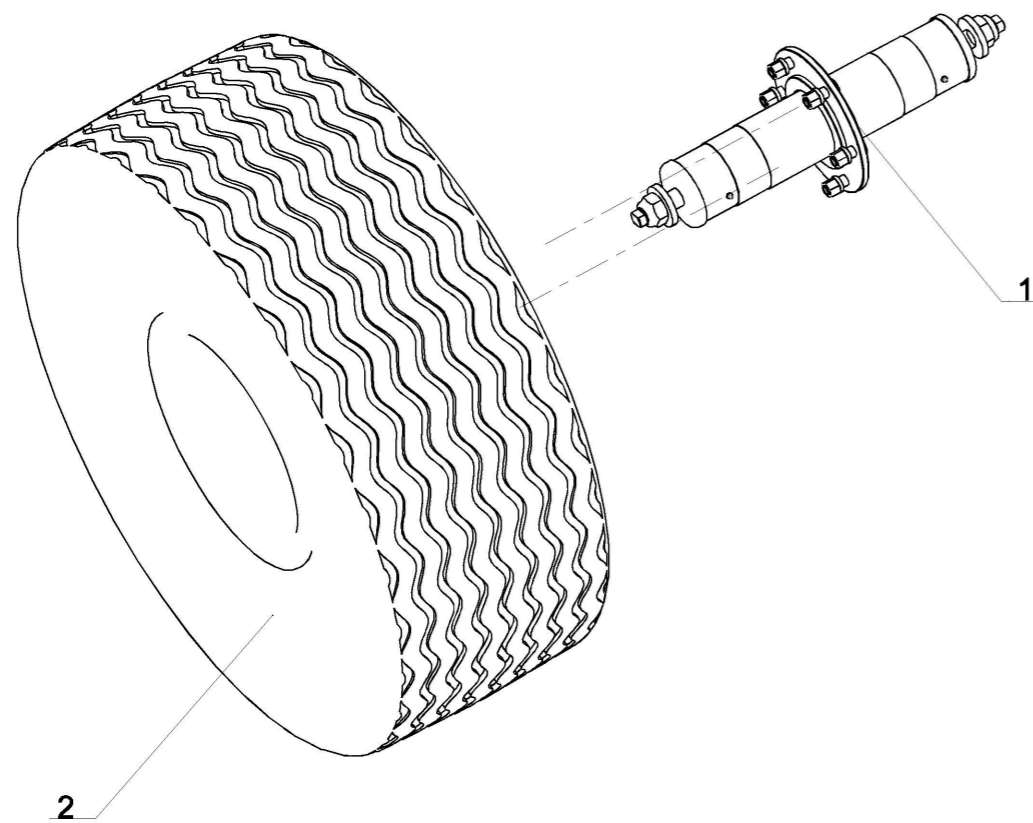


Repere	Quantite	Reference	Designation
15	1	122 106	Rondelle plate speciale 30,5x70x10 Scheibe speziell 30,5x70x10
16	2	122 265	Vis H M27x60 pas fin ; brute ; 10.9 Schraube H M27x60brute 10.9
17	2	VI 24 33	Vis H conique M12x22 lg. : 36 classe 8.8 Senkkopfschraube H M12x22 lg. : 36
18	2	VI 33 06	Vis H M20x70 - 8.8 Z, filet / 46 mm Schraube H M20x70 - 8.8 Z, Gewinde / 46 mm
19	1	VI 37 02	Vis H M30x180 - 8.8 Z, filet / 72 mm Schraube H M30x180 - 8.8 Z, Gewinde / 72 mm
20	1	VI 37 04	Vis H M30x220 - 8.8 Z, filet / 85 mm Schraube H M30x220 - 8.8 Z, Gewinde / 85 mm
21	2	VJ 327	Ecrou frein std H M 20 - pas 250 Stoppmutter std H M 20 x 250
22	1	VJ 333	Ecrou frein std H M 27 - pas 200 Stoppmutter std H M 27 x 200
23	2	VJ 334	Ecrou frein std H M 30 - pas 350 Stoppmutter std H M 30 x 350
24	3	VJ 335	Ecrou frein std H M 30 - pas 200 Stoppmutter std H M 30 x 200
25	1	VK 512	Rondelle plate moyenne MU27 Unterlegscheibe M 27 U
26	1	VL 103	Goupille Clips Dia10 Klappsplint Dia10
27	1	VM 203	Graisser coude 90° M8x125 Schmiernippel 90° - M8x125
28	2	VN 33 210	Roulement a rouleaux conique Dia50x90x32 Kegelrollenlager Dia50x90x32

19-Jan-06
Revision : C
M a J : 16-Jun-09

RB 60 29 (3/4)

Roue 1080 400/70-R20 FS24 SP9-CPT

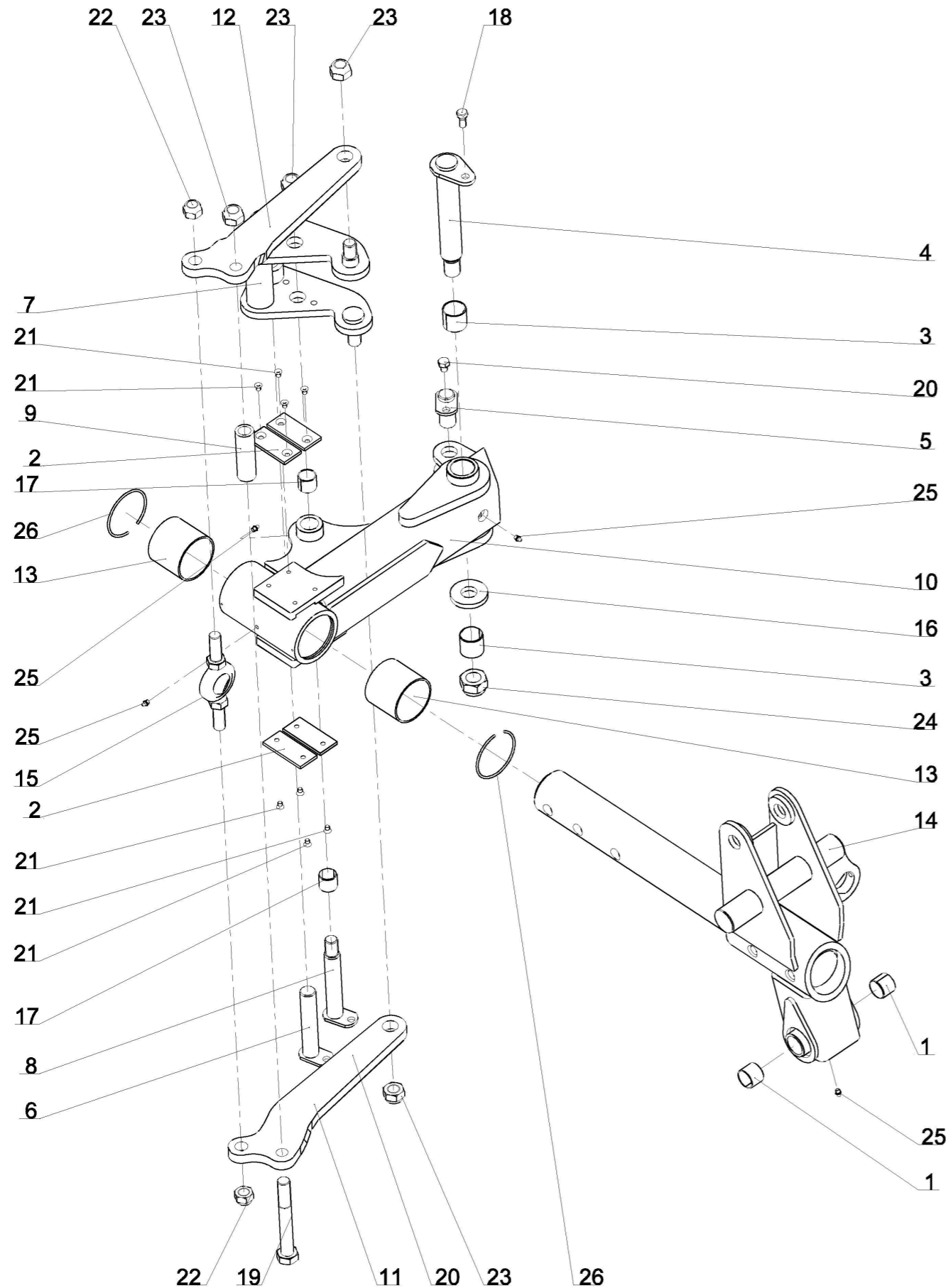


Roue 1080 400/70-R20 FS24 SP9-CPT



<i>Repere</i>	<i>Quantite</i>	<i>Reference</i>	<i>Designation</i>
1	1	1 292 164	Kit moyeu de roue SP9, monte Satz Radnabe SP9
2	1	198 742	Roue complete 400/70 R20 FS24 Komplettrad 400/70 R20 FS24

Roue 1115 16.0/70-20 SP9-CPT 8trs



RB 60 36 (1/4)

19-Jan-12

Revision : A
M a J :

Roue 1115 16.0/70-20 SP9-CPT 8trs

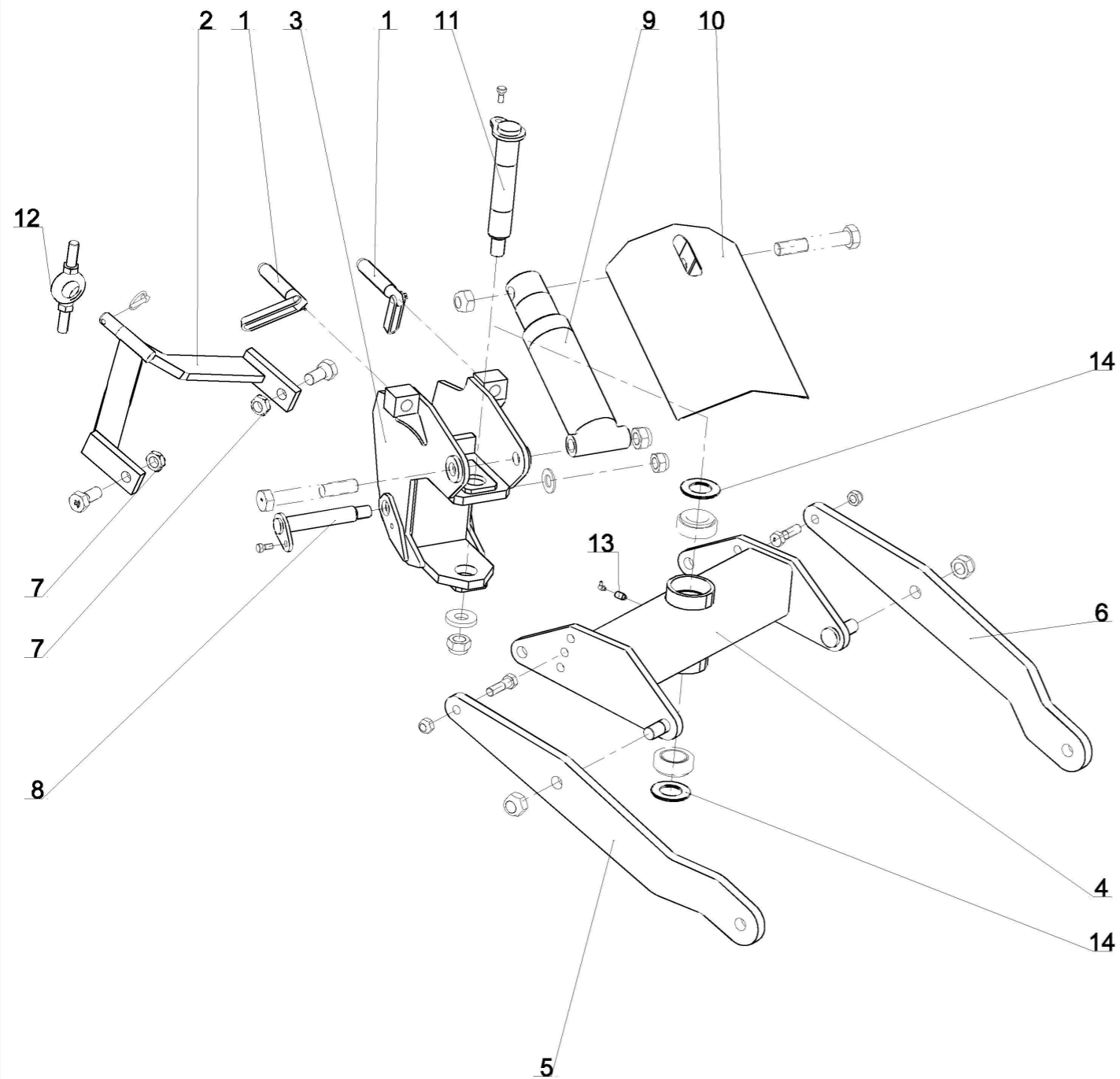
Repere	Quantité	Reference	Designation
1	2	1 118 817	Bague acier Dia 35x39 Lg=30 Stahlbuchse Dia 35x39 Lg=30
2	4	1 118 977 U	Plaque plastique - 6x44x100 Kunststoffplatte - 6x50x100
3	2	1 231 103	Bague acier Dia 40x44 Lg=40 Stahlbuchse Dia 40x44 Lg=40
4	1	1 292 103	Axe palier Ar. SP9- Dia 40, Lg. : 280 mm, M30x2.00 Gelenkachse SP9 - Dia 40, lg. : 280 mm, pas 2.00
5	1	1 292 109	Axe ext. du bras d'angle de roue SP9 - Dia 30, lg. : 75 mm Außenachse SP9 - Dia 30, lg. : 75 mm
6	1	1 292 110	Axe intérieur du bras d'angle de roue SP9 - Dia 30, lg. : 170 mm Bolzen SP9 - Dia 30, lg. : 170 mm
7	1	1 292 111	Renvoi de direction SP9 Lenkung SP9
8	1	1 292 112	Axe du renvoi de direction de roue SP9 Achse - Dia 30, Lg. : 200mm M24x3.00
9	1	1 292 114	Entretoise des bielles de direction Abstandshulsen (Lenkstangen)
10	1	1 292 224	Palier Ar. SPW9-CPT Hinterlager SPW9 Kompakt
11	1	1 292 225	Bielle de direction roue SPW9 Cpte Gche Lenkstange für Rad SPW9, L
12	1	1 292 226	Bielle de direction roue SPW9 Cpte Drte Lenkstange für Rad SPW9, R
13	2	1 292 228	Bagues plastique du palier AR SP91 compacte (l=80) Plastikbuchse 80 (Hinterlager)
14	1	12 362	Chape fixe de roue SP9 Radflansch Fest SP9
15	1	12 705	Rotule de direction SP9 Kugel SP9
16	1	122 106	Rondelle plate speciale 30.5x70x10 Scheibe speziell 30,5x70x10
17	2	198 231	Bague acier Dia 30x34 Lg=30 Stahlbuchse Dia 30x34 Lg=30
18	1	VI 24 33	Vis H conique M12x22 lg. : 36 classe 8.8 Senkkopfschraube H M12x22 lg. : 36
19	1	VI 35 16	Vis H M24x180 - 8.8 ZNBL Schraube H M24x180 - 8.8 ZNBL
20	3	VI 41 01	Vis H M12x 16 - 8.8 ZNBL Schraube H M12x 16 - 8.8 ZNBL
21	8	VI 49 02	Vis FHC M8x 12 - 10.9 Brut Schraube FHC M8x 12 - 10.9 schwarz
22	2	VJ 329	Ecrou frein std H M 22 - pas 250 Stoppmutter std H M 22 x 250
23	4	VJ 331	Ecrou frein std H M 24 - pas 300 Stoppmutter std H M 24 x 300
24	1	VJ 335	Ecrou frein std H M 30 - pas 200 Stoppmutter std H M 30 x 200
25	4	VM 201	Graisseur droit - M8, pas125 Gerader schmiernippel - M8 x 125
26	2	VM 303	Jonc d'arrêt pour alesage Dia 93 mm O-Ring f. Bohrung Dia 93mm

19-Jan-12

Revision : A
M a J :

RB 60 36 (1/4)

Roue 1115 16.0/70-20 SP9-CPT 8trs



RB 60 36 (2/4)

19-Jan-12

Revision : A
M a J :

Roue 1115 16.0/70-20 SP9-CPT 8trs

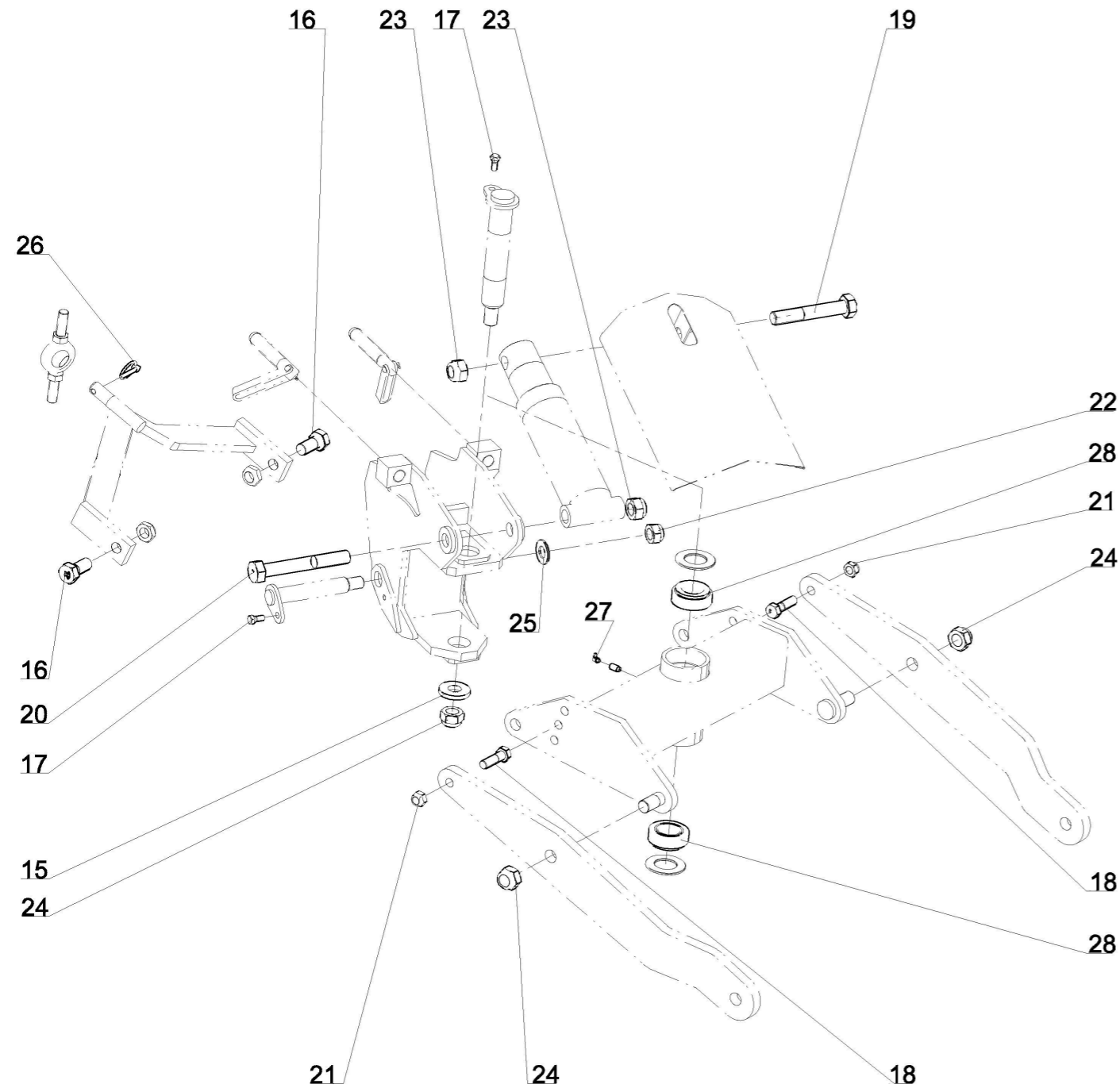
Repere	Quantite	Reference	Designation
1	2	1 122 376	Vis de reglage d'inclinaison M30, Lg. = 190mm Z Neigungsschraube M30 Lg:190 Z
2	1	1 292 115	Bras de direction SP9 Lenkarm SP9
3	1	1 292 116	Chape articulee / SP9 Flanschgelenk SP9
4	1	1 292 117	Jockey de roue SP9 Radgelenk SP9
5	1	1 292 147	Montant de jockey GR SP9 Gche Arm f. Radgelenk (grosses Rad) SP9, L
6	1	1 292 148	Montant de jockey GR SP9 Drt Arm f. Radgelenk (grosses Rad) SP9, R
7	2	1 292 182	Ecrou frein special M27 x 2.00 ep18 Stoppmutter MHB M 27 x 200
8	1	12 355	Axe de chape articulee - Dia 35,lg. : 235 mm, pas 2.00 Achse (Flansch) - Dia 35,lg. : 235 mm, M30x2.00
9	1	12 359	Verin roue Ar SP9 85 C180 Radhubzylinder 85 Hub180
10	1	12 361	Carter de verin roue SP9 Schutzgehäuse (Radcylinder) SP9
11	1	12 701	Axe du jockey de roue D:52 Lg:325 M30x2 Achse (Radgelenk) D:52 Lg:325 M30x2
12	1	12 705	Rotule de direction SP9 Kugel SP9
13	1	12 738	Rallonge de graisseur male10 / femelle8 Schmiernippelansatz M10 / M8
14	2	122 104	Rondelle entretoise du moyeu D:89,5x50 ep:5 Scheibe (nabe) - Dia 89.5 x 50 x 5 mm

19-Jan-12

Revision : A
M a J :

RB 60 36 (2/4)

Roue 1115 16.0/70-20 SP9-CPT 8trs



RB 60 36 (3/4)

19-Jan-12

Revision : A
M a J :

27

Roue 1115 16.0/70-20 SP9-CPT 8trs

Repere	Quantite	Reference	Designation
15	1	122 106	Rondelle plate speciale 30.5x70x10 Scheibe speziell 30,5x70x10
16	2	122 265	Vis H M27x 60 - 10.9 Brut, filet /45mm, pas200 Schraube H M27x 60 - 10.9 schwarz, Gewinde /45mm, feingewinde200
17	2	VI 24 33	Vis H conique M12x22 lg. : 36 classe 8.8 Senkkopfschraube H M12x22 lg. : 36
18	2	VI 33 06	Vis H M20x 70 - 8.8 ZNBL Schraube H M20x 70 - 8.8 ZNBL
19	1	VI 37 02	Vis H M30x180 - 8.8 ZNBL Schraube H M30x180 - 8.8 ZNBL
20	1	VI 37 04	Vis H M30x220 - 8.8 ZNBL Schraube H M30x220 - 8.8 ZNBL
21	2	VJ 327	Ecrou frein std H M 20 - pas 250 Stoppmutter std H M 20 x 250
22	1	VJ 333	Ecrou frein std H M 27 - pas 200 Stoppmutter std H M 27 x 200
23	2	VJ 334	Ecrou frein std H M 30 - pas 350 Stoppmutter std H M 30 x 350
24	3	VJ 335	Ecrou frein std H M 30 - pas 200 Stoppmutter std H M 30 x 200
25	1	VK 512	Rondelle plate moyenne MU27 Unterlegscheibe M 27 U
26	1	VL 103	Goupille "Clips" Dia10 Z Klappsplint "Clips" Dia10 Z
27	1	VM 203	Graisser coude 90° M8x125 Schmiernippel 90° - M8x125
28	2	VN 33 210	Roulement a rouleaux conique Kegelrollenlager

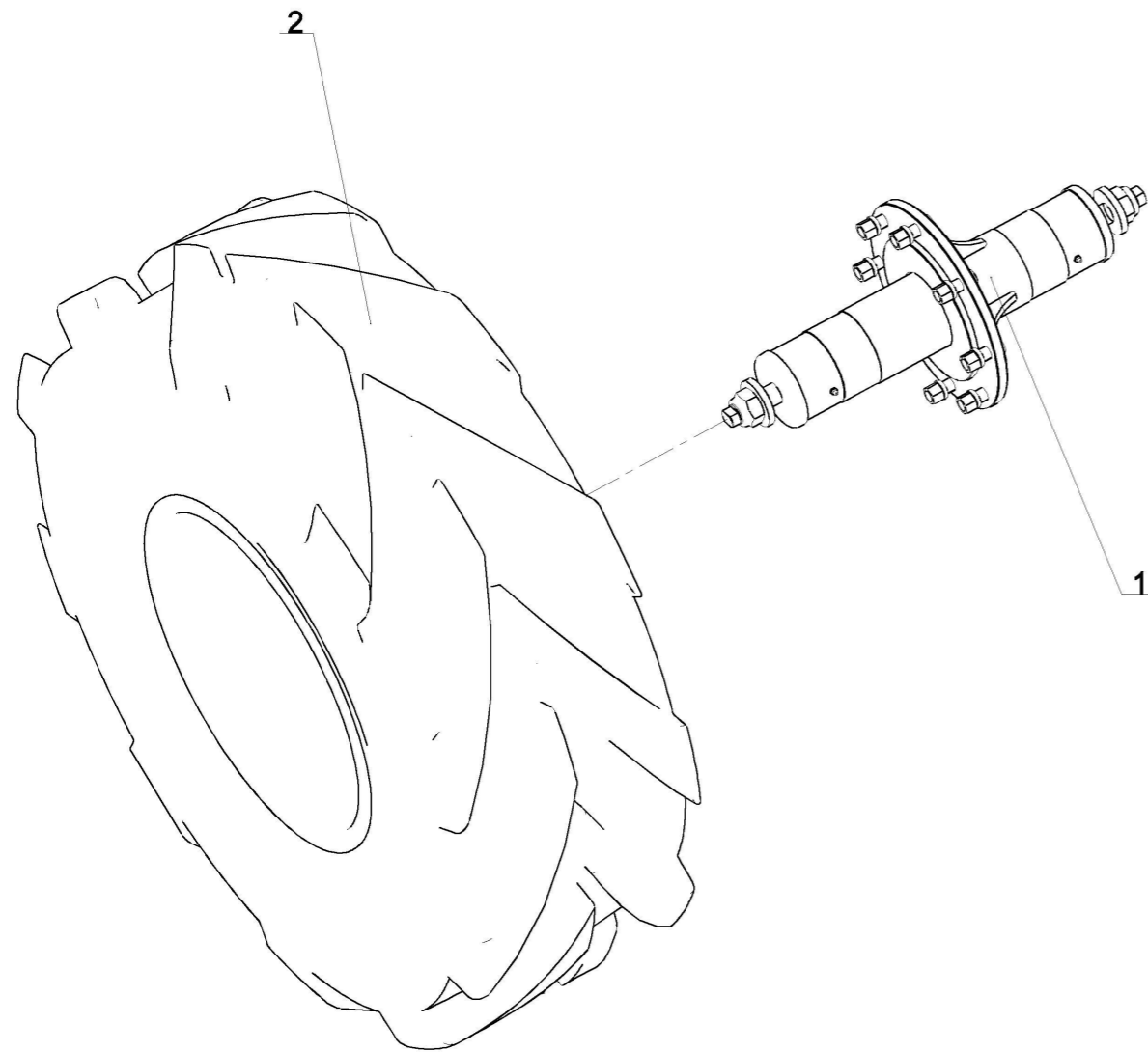
19-Jan-12

Revision : A
M a J :

RB 60 36 (3/4)

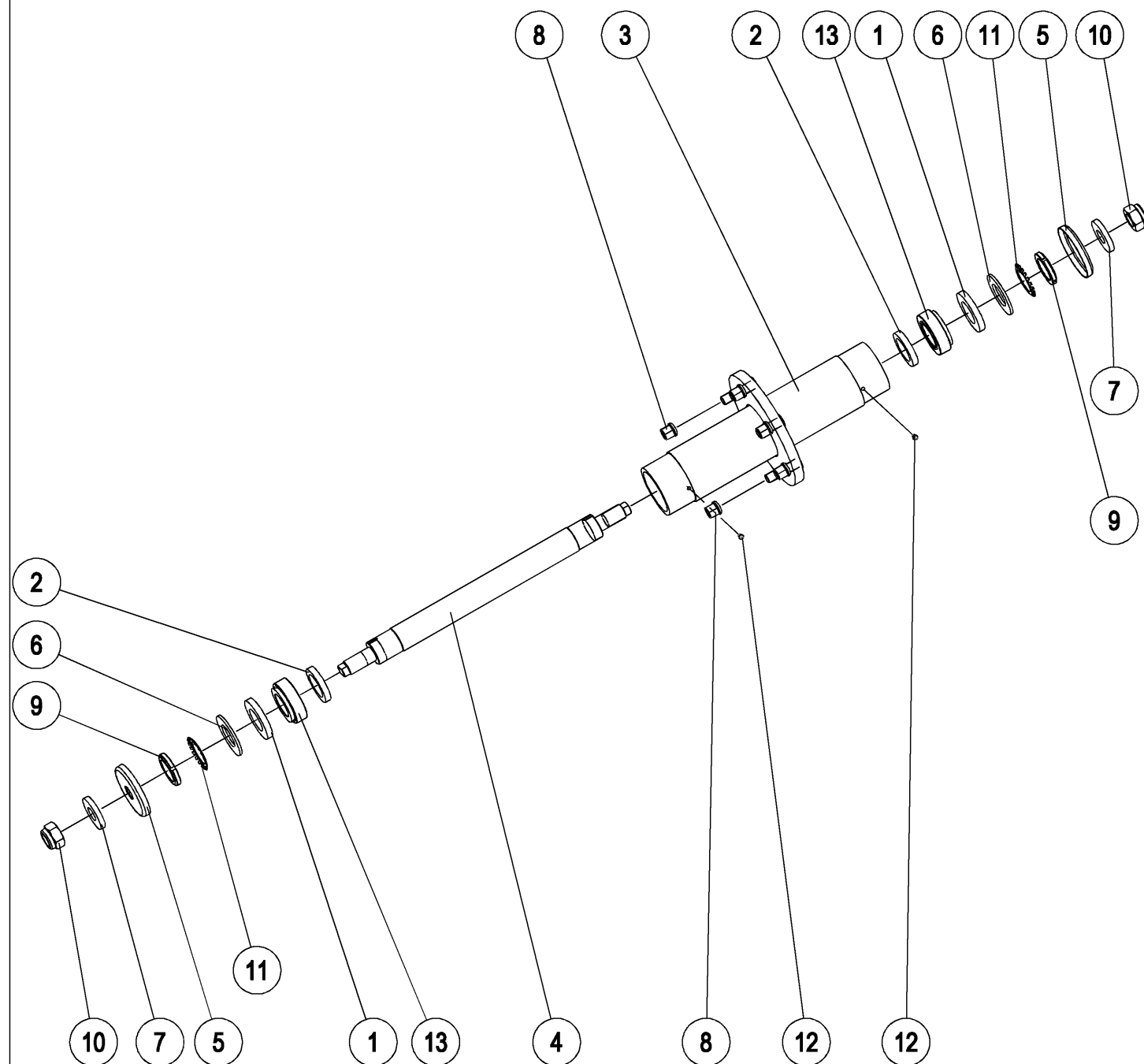
Roue 1115 16.0/70-20 SP9-CPT 8trs 

Roue 1115 16.0/70-20 SP9-CPT 8trs 



<i>Repere</i>	<i>Quantite</i>	<i>Reference</i>	<i>Designation</i>
1	1	1 292 195	Kit moyeu de roue SP9 8 trous, monte Satz Radnabe SP9, 8-Loch
2	1	198 734 D	Roue 16.0/70-20, Dia 1115 mm, 8 trs, Drte Komplettrad 16.0/70-20, Dia 1115, 8-Loch

Kit moyeu de roue SP9, monté



1 292 164 (1/1)

16-Jan-06

Kit moyeu de roue SP9, monté



Repère	Quantité	Référence	Désignation
1	2	1 292 150	Joint Nylas pour moyeu - Ø 50 x 87.5 mm Nylas-Abdichtung Ø50x87,5
2	2	1 292 151	Joint pour roue SP9 - Ø 52 x 75, ép. : 12 mm Dichtung 52x75x12
3	1	1 292 152	Moyeu de roue - Ø 112 mm, lg. : 510 mm, NM Radnabe - Ø112mm, Lg. :510mm, Neu
4	1	1 292 153	Axe de roue - Ø 52, M50 pas 1.50, M30 pas 2.00, lg. : 665 mm Radbolzen Ø 52, M50/1.50, M30/2.00, lg:665 mm
5	2	1 292 155	Capot de protection de moyeu sur roue SP9 - Ø 113 x 30, ép. : 15 mm Schutzkappe f. Radnabe SP9 - Ø 113x30, 15 mm stark
6	2	122 104	Rondelle entretoise du moyeu D:89,5x50 ép:5 Scheibe (nabe) - Ø 89.5 x 50 x 5 mm
7	2	122 106	Rondelle plate speciale 30.5x70x10 Scheibe speziell 30,5x70x10
8	6	198 376	Ecrou de goujon - M18, pas 1.50 Mutter - M18x1,50 (f. radbolzen)
9	2	VJ 009	Ecrou cyl. standard KM à encoches M50x150 Zyl. Mutter KM M50x150 Standard
10	2	VJ 335	Ecrou frein std H M 30 - pas 200 Stoppmutter std H M 30 x 200
11	2	VK 203	Rondelle frein cylindrique - MB10, Ø 50 x 74 Sicherungsscheibe - 50x74 MB10
12	2	VM 201	Graisseur droit - M8, pas125 Gerader schmiemippel - M8 x 125
13	2	VN 33 210	Roulement à rouleaux conique Ø50x90x32 Kegelrollenlager Ø50x90x32

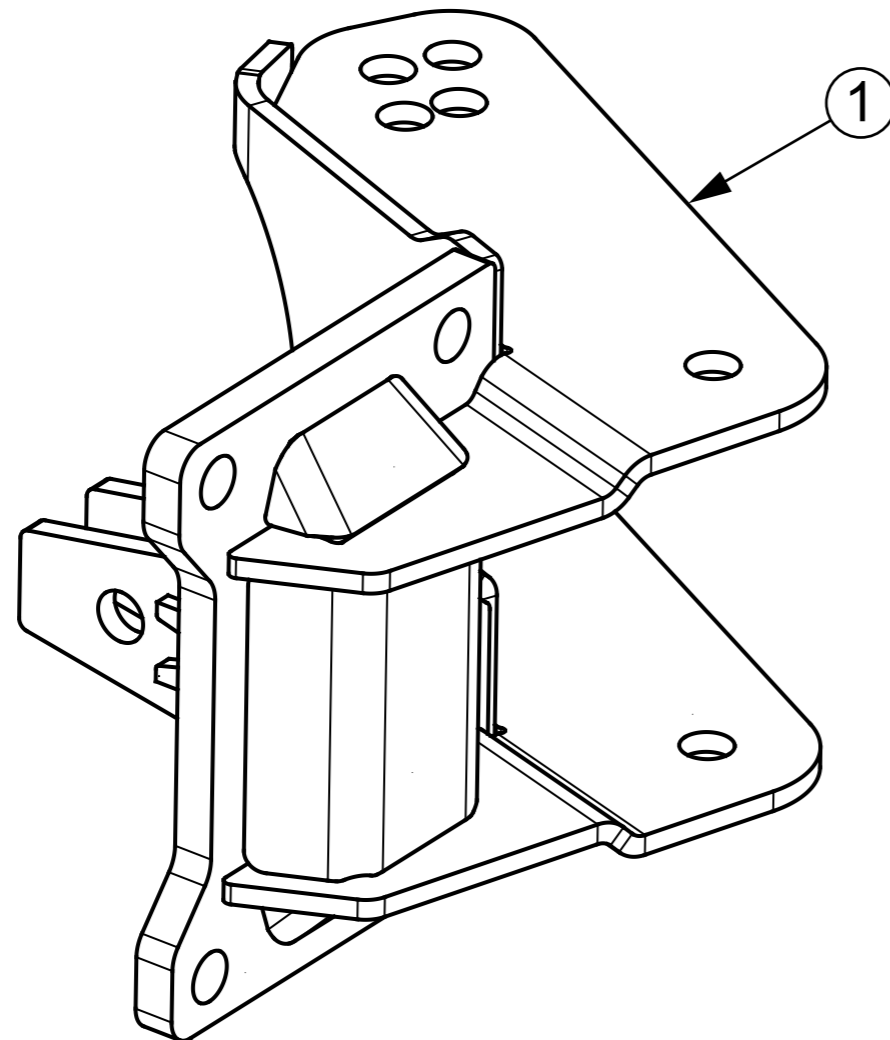
16-Jan-06

1 292 164 (1/1)

Grindelkonsole / spacer / console

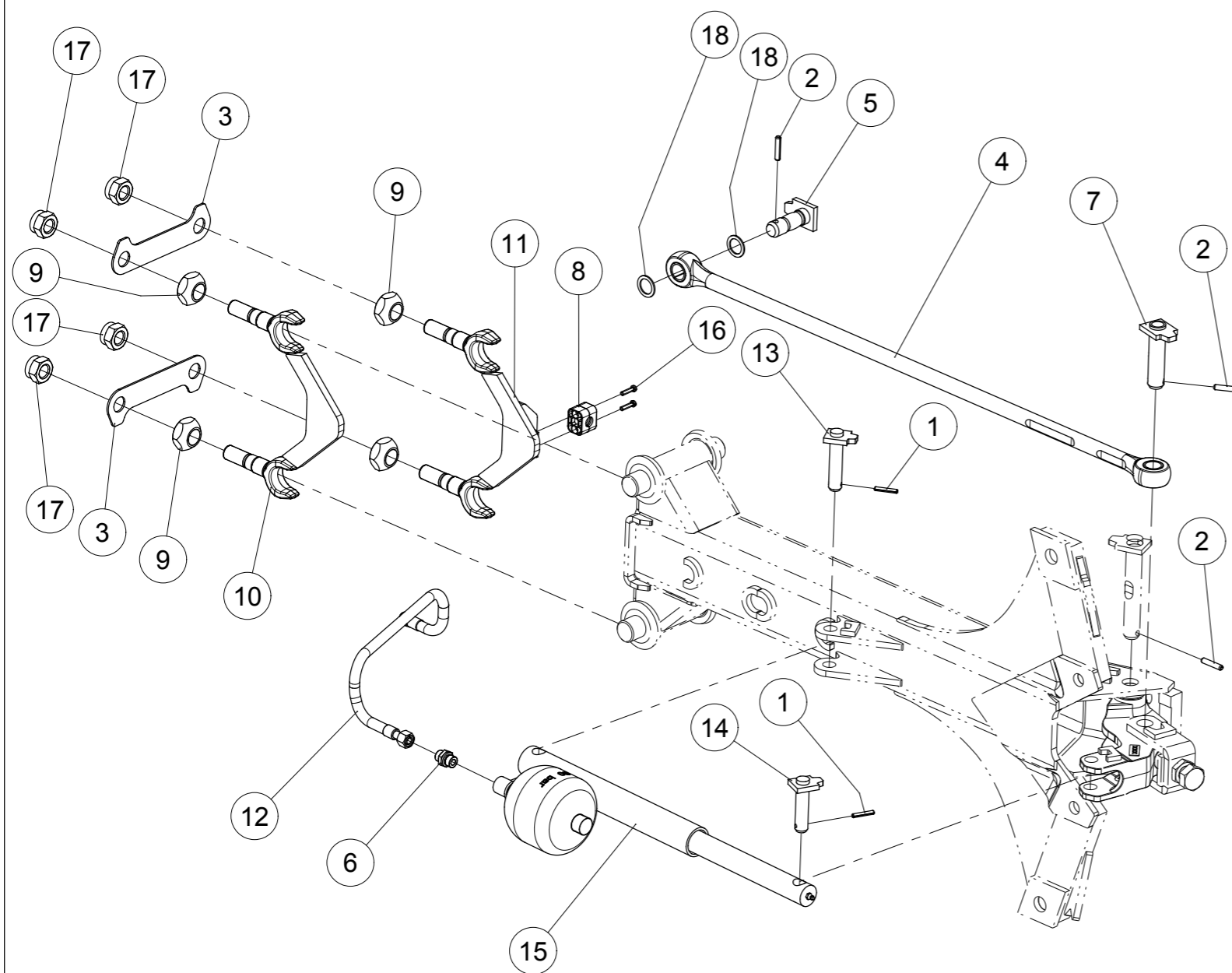


Pos.	Anz.	Artnr.	Benennung	designation (fra)	designation (eng)
1	1	101-1118475	Grindelkonsole	console	spacer



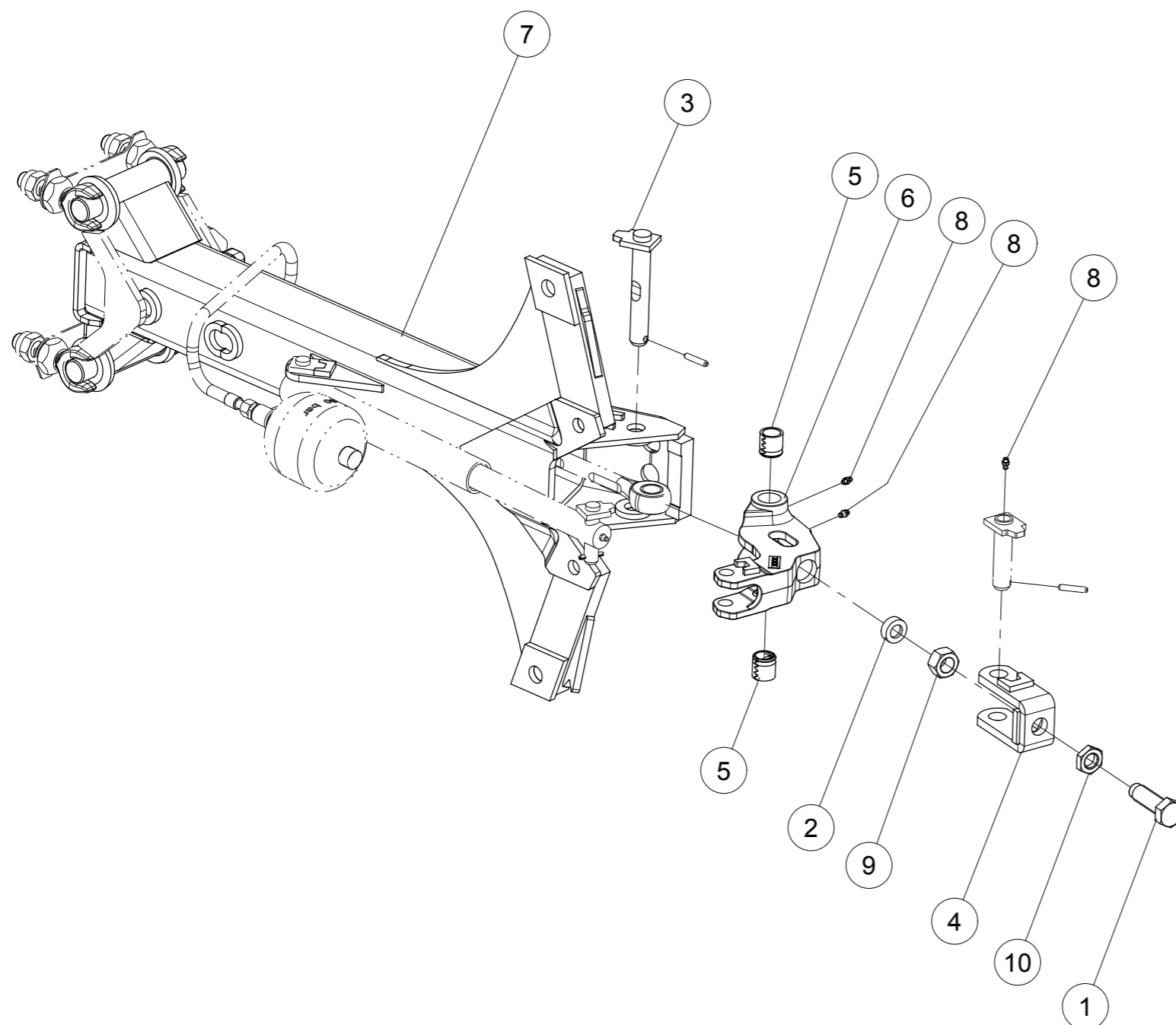
101 - 1118475

REV
Datum 08.04.2013



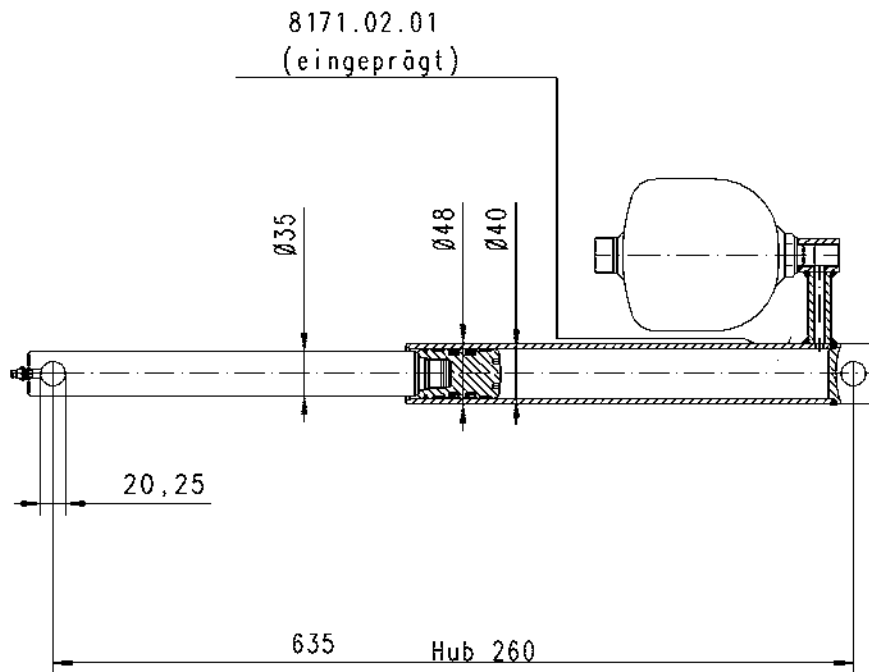
Pos. / Index	Stck. / Qty	Artikel-Nr.	Benennung / Designation
1	2	1481D636A	SPANNSTIFT 6 X 36 ISO8752 VERZ. Spring Pin 6 X 36 ISO8752 Z Goupille elastique 6 X 36 ISO8752 Z
2	3	1481D840A	SPANNSTIFT 8 X 40 ISO8752 VERZ. Spring Pin 8 X 40 ISO8752 Z Goupille elastique 8 X 40 ISO8752 Z
3	2	4724.01.05	Sicherungsglasche
4	1	4724.15.00	Zugstange mit Buchsen mont.
5	1	4724.75.00	Zugstangenbolzen vorn geschw.
6	1	4726.38.03	Gerade Einschraubversch. 12L M18x1.5
7	1	4745.68.00	Zugstangenbolzen hint. D25-85 verg. geschw.
8	1	4777.35.01	Rohrschelle 216PP
9	4	4798.17.05	Einstellmutter M27X1.5
10	1	4798.17.07	Grindllager geschw.
11	1	4798.17.08	Grindllager f. Rohrschelle geschw.
12	1	7408.28.01	Hydr.Schlauch 2SN O8-1050 KOL12/CEL12
13	1	8020.58.01	Sicherungsbolzen D20-76 Verg. geschw.
14	1	8020.58.04	Sicherungsbolzen D20-65 verg. geschw.
15	1	8171.02.01	Zylinder 40/35/260/375 mont.
16	2	84D625WA	ZYL.SCHR.M6X25 ISO1207-4.8 Z
17	4	985D2415PA	SICHM. M24x1,5 ISO10511-8 Z Nyloc Nut M24x1,5 ISO10511-8 Z Ecrou HFR M24x1,5 ISO10511-8 Z
18	2	988DS2535	STUETZSCHEIBEN S 25x 35 DIN988

Steinsicherung HA 120 mont.

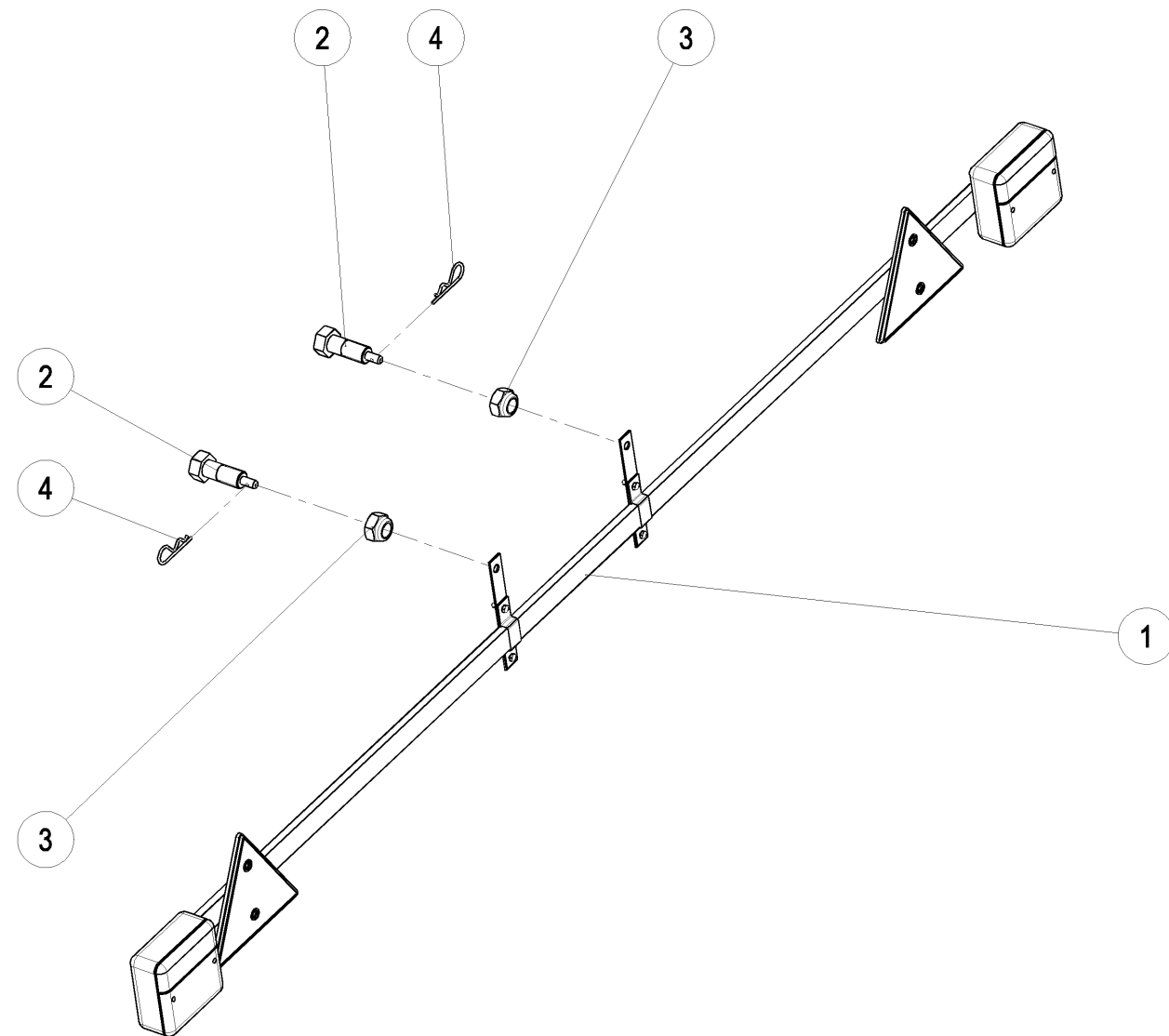


Pos. / Index	Stck. / Qty	Artikel-Nr.	Benennung / Designation
1	1	4724.01.04	Stellschraube
2	1	4724.38.02	Druckscheibe
3	1	4724.74.00	Sicherungsbolzen D25-143 verg.
4	1	4745.67.01	Spannbuegel geschw.
5	2	4760.51.02	Einspannbuchse E 32 x 25 x 32 F1 Spez. Steel bushing Ø 32 x 25 x 32 Bagues acier Ø 32 x 25 x 32
6	1	4798.14.03	Umlenkhebel geschw.
7	1	4798.15.01	Zwischengrindel HA 120 geschw.
8	3	71412DA81	SCHMIERNIPPEL H1-M 8x1 -180 Grease Nipple H1-M 8x1 -180 Graisseur H1-M 8x1 -180
9	1	934D2415M	Mutter std H M24 x 1.5 Blank 12.9 Nut std H M24 - thread 150 Noir Ecrou std H M24 - pas 150 Noir
10	1	936D2415PA	Mutter flache form M24x1.5 Verzinkt 8.8 Nut Hm M24x1.5 8.8, ZNBL Ecrou bas Hm M24x1.5 8.8, ZNBL

Hydro Avant Steinsicherung



Rampe Signalisation Ar SP9 M20



Rampe Signalisation Ar SP9 M20



Repere	Quantite	Reference	Designation
1	1	1 221 216	Rampe d'eclairage (fil 11 metres) Beleuchtungsrampe
2	2	1 291 128	Vis de rampe d'eclairage M20x70 Schraube für Beleuchtungsrampe M20x70
3	2	VJ 327	Ecrou frein std H M 20 - pas 250 Stoppmutter std H M 20 x 250
4	2	VL 001	Goupille "Beta" - 3, Z Splint "Beta" - 3, Z



RABE 

Grégoire-Besson GmbH

Am Rabewerk 1

D-49152 Bad Essen

Germany

Phone: +49(0) 5472-7710

Fax: +49(0) 5472-771100

info@rabe-agri.eu

www.rabe-agri.eu