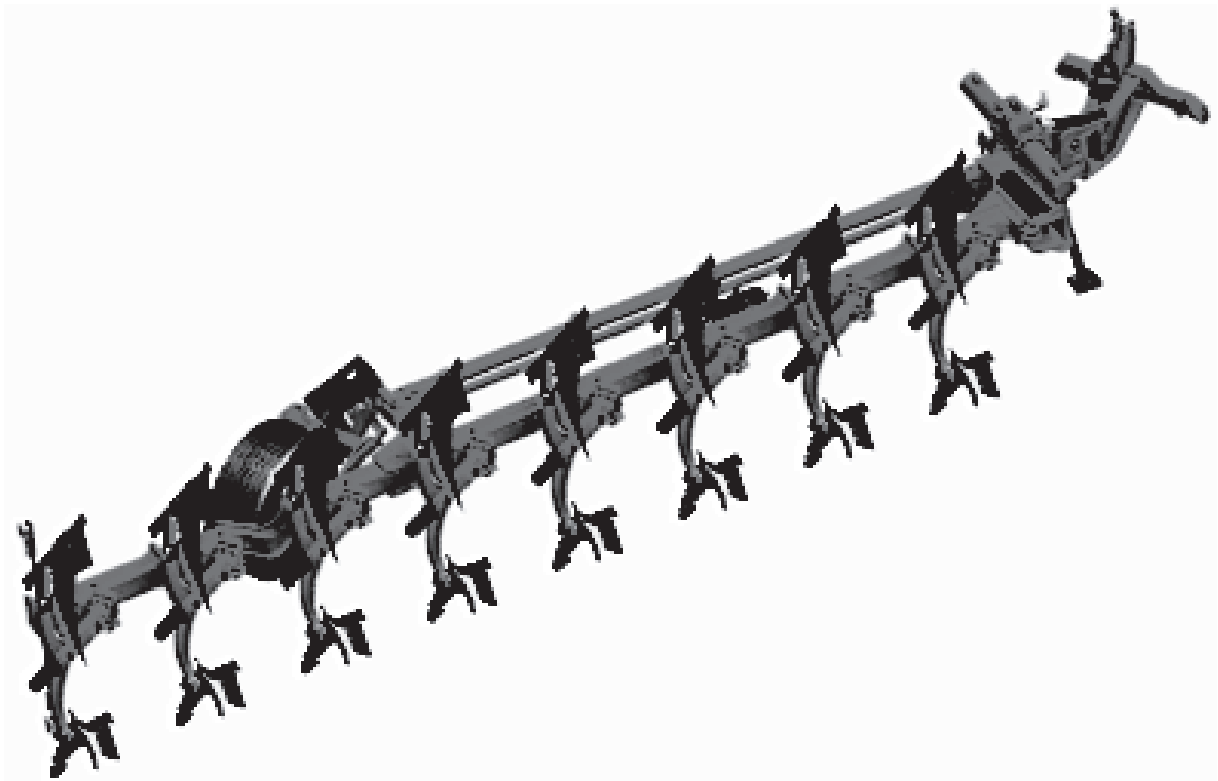




RABE 

Ersatzteilliste



**EINRÄDRIGER
AUFSATTELDREHPLUG**

Kormoran SF HA

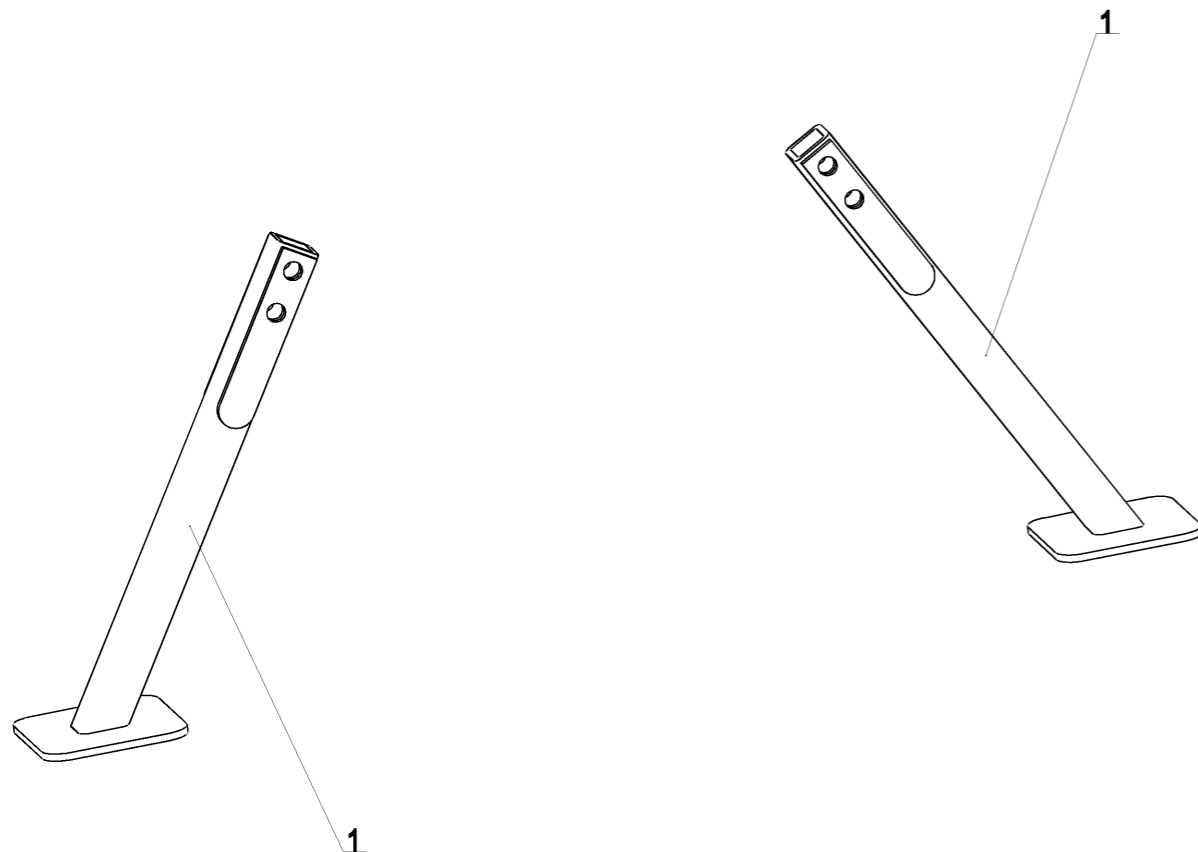
EINSTELLUNGS AND WARTUNGSHINWEISE

EINRÄDRIGER AUFSATTELDREHPLUG "SP9"

N° MACHINE : N 123 950

| Référence Drawing | Drawing designation | Concerned ranges | Update | N° pages |
|------------------------------|--|-------------------------|---------------|-----------------|
| AB 115 009 | Charrue SP-B9 Cpte 916/170/100 (1+7+1) Pflug SPB9 916/170/100 1+7+1 | AB 115 009; | 10/07/2006 A | 2 |
| RA 72 02 | Palonnier fixe 4N-D3 Std Kupplungsteil fest 4N-D3 Std | RA 72 02; | 11/07/2011 A | 3 |
| RA 90 01 | Retournement SP9-SPW9 Std Drehung SP9-SPW9 Standard | RA 90 01 & RA 90 01C | 19/01/2009 B | 4 |
| 1 212 149 | Kit Hyd. N°60 Retourn.+ Roue SP9 Hydrauliksatz N°60 (Drehung + Rad SP9) | 1 212 149; | 28/10/2008 A | 8 |
| RA 92 | Valve PUSH-PULL 1/2" à clapet Push-Pull Ventil 1/2" | RA 92 | 9/05/2007 B | 9 |
| RB 42 01 | Déport SP9 Mécanique Mechanischer Vorderfurche SP9 | RB 42 01 & 122 334 | 16/01/2006 A | 10 |
| RB 505 111 | Barre de stab. SP9 CPT 5446mm (3), angle méca Stabilisierungsstange SP9 KMPT 5446mm (3) | RB 505 111 | 20/01/2009 C | 11 |
| RB 17 807 | Caisson 7 corps (1000) SPB9 Cpte (Av+6) Rahmen 7-Schar (1000) SPB9 KMPT (Vorne+6) | RB 17 807 | 20/12/2005 A | 12 |
| RB 26 21 | Rallonge Av-Ar SPB9 (1000) 5angles Verlängerung vorne-hinten SPB9 100 5-Loch | RB 26 21 | 16/01/2006 A | 13 |
| RB 42 04 | Angle de roue SP9 Mécanique Mechanische Radausrichtung SP9 | RB 42 04 | 19/10/2010 B | 14 |
| RB 60 33 | Roue 1000 500/45-22.5 404 SP9-CPT | RB 60 33; 0 | 16/02/2009 C | 15 |
| 1 292 164 | Kit moyeu de roue SP9, monté Satz Radnabe SP9 | 1292164 | 16/01/2006 A | 19 |
| RF 90 53 | Rampe Signalisation Ar SP9 M20 | RF 90 53; 0 | 19/11/2007 A | 20 |

Charrue SPB9 916/170/100 (1+7+1)



AB 115 009 (1/1)

10-Jul-06
Revision : A
M a J :

Charrue SPB9 916/170/100 (1+7+1)

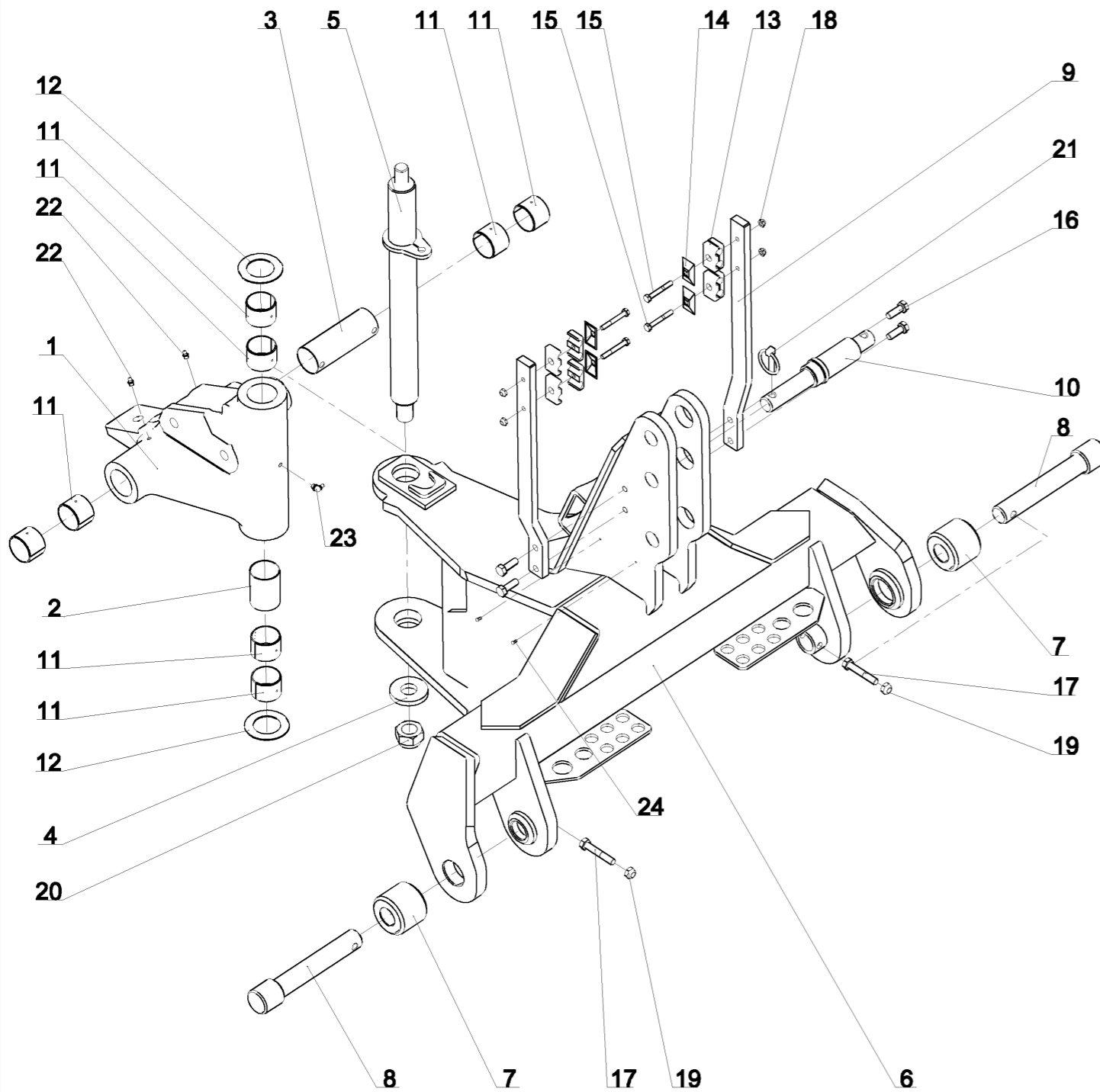


| <i>Repere</i> | <i>Quantite</i> | <i>Reference</i> | <i>Designation</i> |
|---------------|-----------------|------------------|--|
| 1 | 2 | 1 223 162 | Bequille charrue SP9 NM (05/2000) courte Abstellstutze SP9 standard |

10-Jul-06
Revision : A
M a J :

AB 115 009 (1/1)

Palonnier fixe 4N-D3 Std



RA 72 02 (1/1)

11-Jul-11

Revision : A
Ma J :

Palonnier fixe 4N-D3 Std



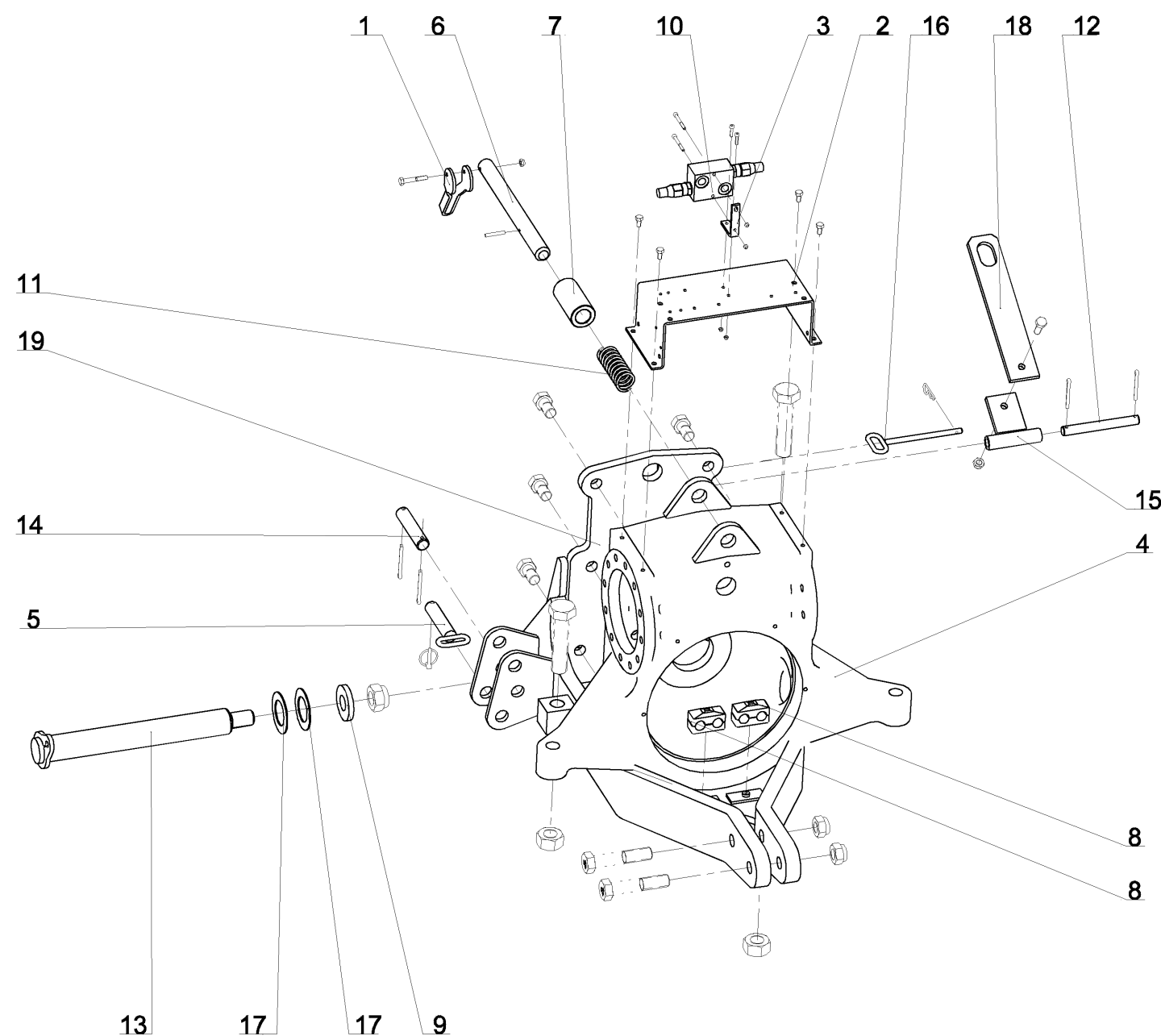
| Repere | Quantite | Reference | Designation |
|--------|----------|-----------|---|
| 1 | 1 | 1 223 210 | Cardan SP 110° moule Kardangelenک geformt SP9 110° |
| 2 | 1 | 1 223 221 | Douille de graissage verticale sur cardan moule Schmierhulse vorne / Kardangelenک |
| 3 | 1 | 1 223 222 | Douille de graissage horizontale sur cardan moule Schmierhulse hinten / Kardangelenک |
| 4 | 1 | 122 106 | Rondelle plate speciale 30,5x70x10 Scheibe speziell 30,5x70x10 |
| 5 | 1 | 122 128 | Axe vertical cardan SP 110°- Dia 50, lg. : 605 mm, pas 2.00 Achse senkrecht SP 110° |
| 6 | 1 | 122 191 | Palonnier SP Fixe 3N / 4N Kupplungsteil SP fest L2-L3 110° (2001) |
| 7 | 2 | 122 193 | Douille d'attelage Palonnier SP 3N/4N |
| 8 | 2 | 122 194 | Broche d'att inf D3 / Palonnier SP fixe 3N/4N |
| 9 | 2 | 122 195 | Support tuyaux / palonnier SP |
| 10 | 1 | 122 197 | Broche d'attelage de 3eme point Cat. III / IV Bolzen (oberlenker) - Cat III / IV |
| 11 | 8 | 122 246 | Bague bronze (BRM80) - Dia50x55, lg. : 40 mm Bronze-buchse (BRM80) - Dia50x55, lg. : 40 mm |
| 12 | 2 | 122 295 | Rondelle plate speciale 50,5x82x2 Scheibe speziell 50,5x82x2 |
| 13 | 8 | 122 360 | Collier double 2x16 nu noir Doppelschelle 2x16 schwarz |
| 14 | 4 | 122 361 | Plaque Sup. bombée, collier 2x16 28x49 Oberplatte konvex - 2x16 28x49 |
| 15 | 4 | VI 27 11 | Vis H M8x 60 - 8.8 ZNBL Schraube H M8x 60 - 8.8 ZNBL |
| 16 | 4 | VI 29 05 | Vis H M12x 35 - 8.8 ZNBL Schraube H M12x 35 - 8.8 ZNBL |
| 17 | 2 | VI 29 16 | Vis H M12x 70 - 8.8 ZNBL Schraube H M12x 70 - 8.8 ZNBL |
| 18 | 4 | VJ 320 | Ecrou frein std H M 8 - pas 125 Stoppmutter std H M 8 x 125 |
| 19 | 2 | VJ 322 | Ecrou frein std H M 12 - pas 175 Stoppmutter std H M 12 x 175 |
| 20 | 1 | VJ 335 | Ecrou frein std H M 30 - pas 200 Stoppmutter std H M 30 x 200 |
| 21 | 1 | VL 103 | Goupille Clips Dia10 Klappsplint Dia10 |
| 22 | 2 | VM 201 | Graisseur droit - M8, pas125 Gerader schmiernippel - M8 x 125 |
| 23 | 1 | VM 203 | Graisseur coude 90° M8x125 Schmiernippel 90° - M8x125 |
| 24 | 2 | VM 410 | Rivet tete ronde 4x9 Rundkopfniet stahl 4x9 |

11-Jul-11

Revision : A
Ma J :

RA 72 02 (1/1)

Retournement SP9-SPW9 Std



RA 90 01 (1/4)

20-Dec-05

Revision : B
M a J : 19-Jan-09

Retournement SP9-SPW9 Std



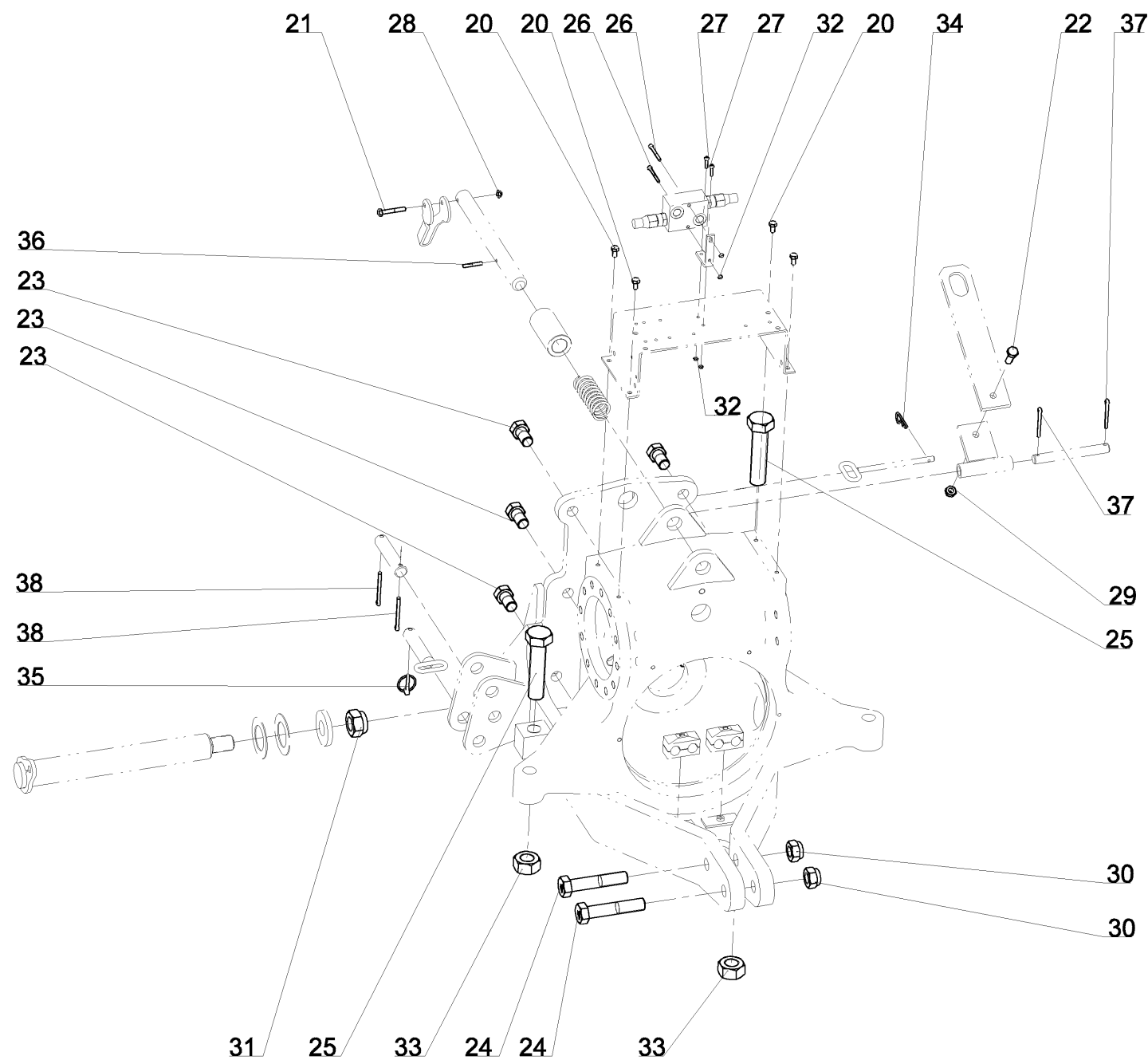
| Repere | Quantite | Reference | Designation |
|--------|----------|-------------|--|
| 1 | 1 | 1 123 115 | Came de blocage en transport Nocke (transportverriegelung) |
| - | 1 | 1 212 149 | Kit Hyd. N°60, Retournement + Roue SP9 Hydrauliksatz N°60 (Drehung + Rad SP9) |
| 2 | 1 | 1 223 112 | Support distributeur SP Halter (hydraulikblock) SP |
| 3 | 1 | 1 223 115 | Support limiteur de pression Halter (druckbegrenzer) |
| 4 | 1 | 1 223 152 U | Boitier de retournement SP Pflugturmgehause SP |
| 5 | 2 | 1 223 164 | Broche de bequille SP Bolzen (abstellstutze) SP |
| 6 | 1 | 1 223 173 | Axe blocage transport NM SP9 Achse (transportverriegelung) SP9 Neu |
| 7 | 1 | 1 223 211 | Douille blocage transport SP9 Abstandshulse (transportverriegelung) SP9 |
| 8 | 2 | 1 235 106 | Collier double 2x20 complet Doppelschelle 2x20 kpl. |
| 9 | 1 | 122 106 | Rondelle plate speciale 30.5x70x10 Scheibe speziell 30,5x70x10 |
| 10 | 1 | 122 221 | Limiteur de pression 3/8 tare 180 bars Druckbegrenzer 3/8 SP9 |
| 11 | 1 | 122 224 | Ressort de blocage en transport - Dia 40, lg. : 110 mm Feder N°12 Bis - Dia40, lg. : 110mm |
| 12 | 1 | 122 249 | Axe de la bride de blocage - Dia 18, lg. : 155 mm Achse (verriegelungsflansch) Dia 18 Lg:155 |
| 13 | 1 | 122 250 | Axe horizontal du cardan SP - Dia 50, lg. : 445 mm M30 Achse horizontal SP - Dia 50, lg. : 445 mm, M30x2.00 |
| 14 | 2 | 122 253 | Axe de bequille - Dia 25, lg. : 122 mm Achse (abstellstutze)- Dia 25; Lg:120mm |
| 15 | 1 | 122 273 | Bride de blocage Ar. Verriegelungsflansch |
| 16 | 1 | 122 292 | Broche de bride SP - Dia 10, lg. : 158 mm Flanschbolzen SP -Dia 10, lg. : 158 mm |
| 17 | 2 | 122 295 | Rondelle plate speciale 50.5x82x2 Scheibe speziell 50,5x82x2 |
| 18 | 1 | 122 373 | Bride de blocage Av. - lg. : 315 mm Lasche lg. : 315 mm |
| 19 | 1 | 122 375 | Berceau Av. train SP NM (O5/2000) Pflugturmgrahmen SP (Neu O5/2000) |

20-Dec-05

Revision : B
M a J : 19-Jan-09

RA 90 01 (1/4)

Retournement SP9-SPW9 Std



RA 90 01 (2/4)

20-Dec-05

Revision : B
M a J : 19-Jan-09

Retournement SP9-SPW9 Std



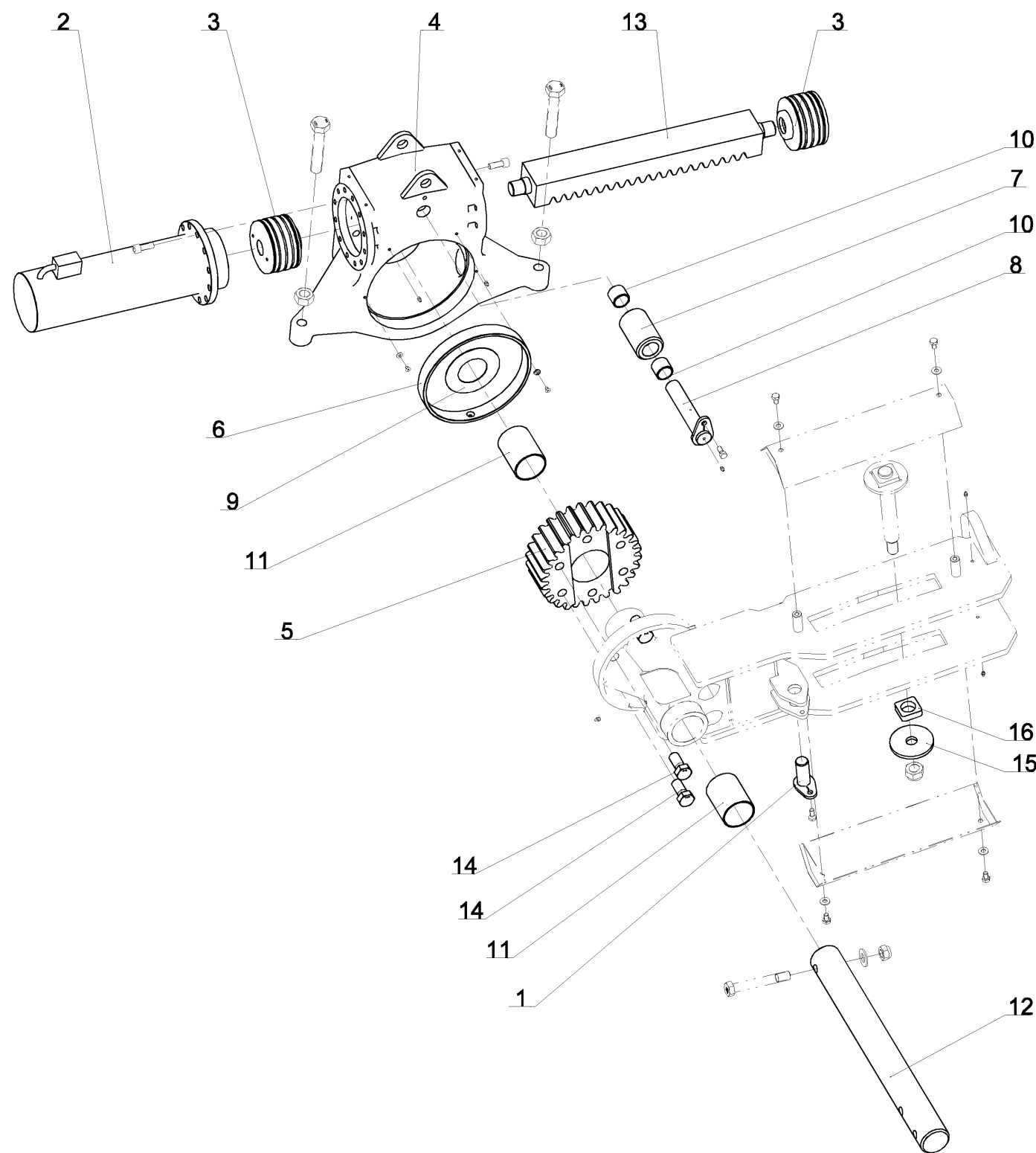
| Repere | Quantite | Reference | Designation |
|--------|----------|-----------|---|
| 20 | 4 | VI 27 03 | Vis H M8x16 - 8.8 Z, filet / 16 mm Schraube H M8x16 - 8.8 Z, Gewinde / 16 mm |
| 21 | 1 | VI 27 10 | Vis H M8x50 - 8.8 Z, filet / 22 mm Schraube H M8x50 - 8.8 Z, Gewinde / 22 mm |
| 22 | 1 | VI 29 05 | Vis H M12x35 - 8.8 Z, filet / 30 mm Schraube H M12x35 - 8.8 Z, Gewinde / 30 mm |
| 23 | 6 | VI 34 01 | Vis H M22x40 - 8.8 Z, filet / 25 mm Schraube H M22x40 - 8.8 Z, Gewinde / 25 mm |
| 24 | 2 | VI 35 06 | Vis H M24x120 - 8.8 Z, filet / 54 mm Schraube H M24x120 - 8.8 Z, Gewinde / 54 mm |
| 25 | 2 | VI 47 03 | Vis H M30x130 Filt. total Z 10.9 Schraube H M30x130 Z 10.9 |
| 26 | 2 | VI 48 28 | Vis CHc M5x50 8.8 Pas80 Schraube CHc M5x50 8.8 |
| 27 | 2 | VI 48 32 | Vis CHc M5x20 8.8 Pas80 Schraube CHc M5x20 8.8 |
| 28 | 1 | VJ 320 | Ecrou frein std H M 8 - pas 125 Stoppmutter std H M 8 x 125 |
| 29 | 1 | VJ 322 | Ecrou frein std H M 12 - pas 175 Stoppmutter std H M 12 x 175 |
| 30 | 2 | VJ 331 | Ecrou frein std H M 24 - pas 300 Stoppmutter std H M 24 x 300 |
| 31 | 1 | VJ 335 | Ecrou frein std H M 30 - pas 200 Stoppmutter std H M 30 x 200 |
| 32 | 4 | VJ 339 | Ecrou frein std H M 5 - pas 80 Stoppmutter std H M 5 x 80 |
| 33 | 2 | VJ 626 | Ecrou std H M30 - pas 350 Noir Mutter std H M30 x 350 Noir |
| 34 | 1 | VL 001 | Goupille "Beta" - 3, Z Splint "Beta" - 3, Z |
| 35 | 2 | VL 101 | Goupille Clips Dia6 Klappsplint Dia6 |
| 36 | 1 | VL 214 | Goupille elastique epaisse - 6x40 mm Spannstift - 6x40 mm |
| 37 | 2 | VL 414 | Goupille fendue V 6x50 Splint V- 6x50 |
| 38 | 4 | VL 415 | Goupille fendue V 6x60 Splint V- 6x60 |

20-Dec-05

Revision : B
M a J : 19-Jan-09

RA 90 01 (2/4)

Retournement SP9-SPW9 Std



RA 90 01 (3/4)

20-Dec-05

Revision :
M a J : 19-Jan-09

Retournement SP9-SPW9 Std



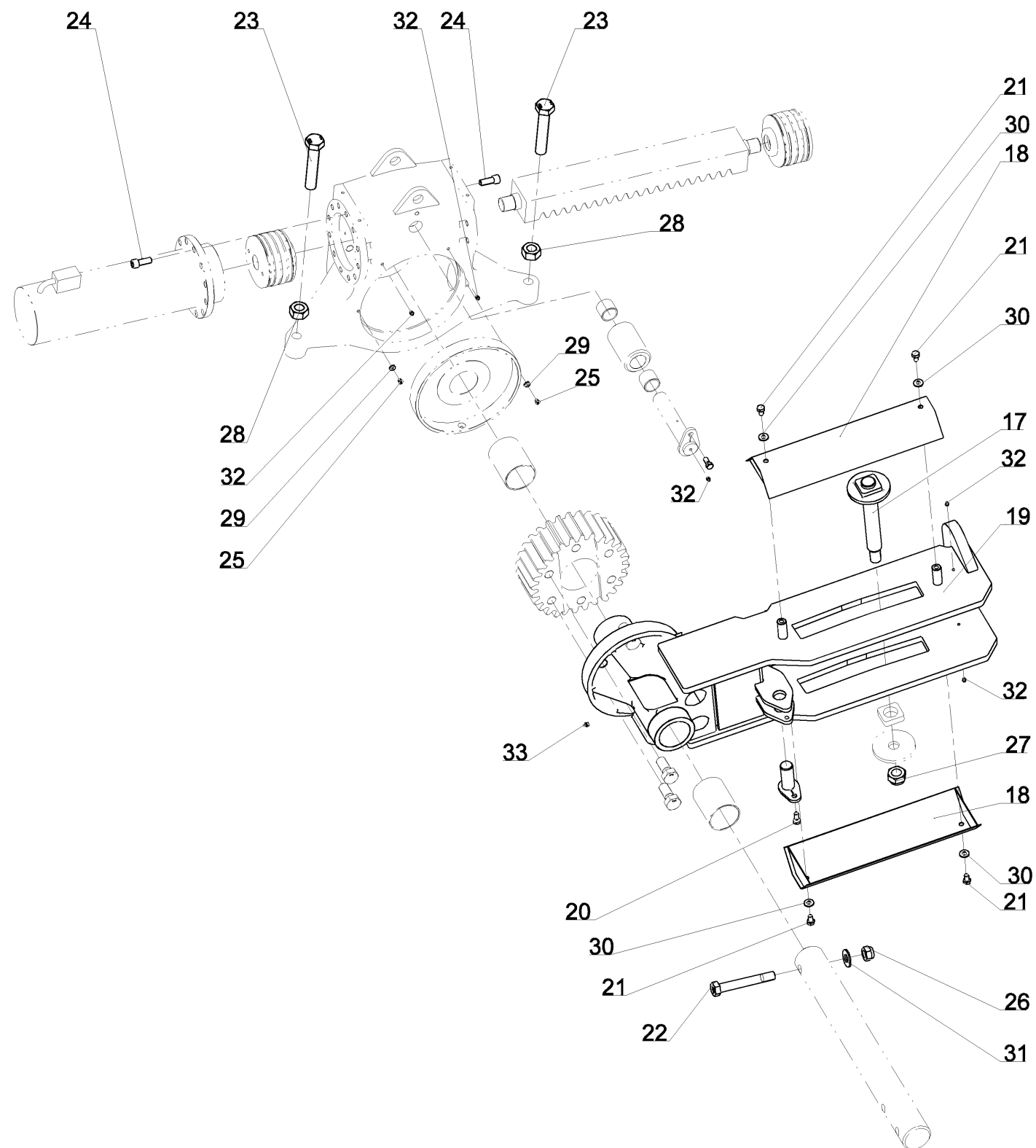
| Repere | Quantite | Reference | Designation |
|--------|----------|-------------|---|
| 1 | 1 | 1 116 314 | Axe Ar verin largeur RW7 Hinterachse (Vario-zyl.) RW7 |
| - | 1 | 1 212 149 | Kit Hyd. N°60, Retournement + Roue SP9 Hydrauliksatz N°60 (Drehung + Rad SP9) |
| 2 | 2 | 1 223 116 | Verin SP - 12 trous, Dia 150, lg. : 570 mm Zylinder 12-loch, Lg:570 mm, Dia 150 |
| 3 | 2 | 1 223 117 | Piston retournement SP NM - Larg:107 mm, Dia 150 mm Kolben Neu Breite:107mm, Dia 150 mm |
| 4 | 1 | 1 223 152 U | Boitier de retournement SP Pflugturmgehäuse SP |
| 5 | 1 | 1 223 155 | Pignon SP NM (O5/2000) - larg. : 133 mm Ritzel Breite 133mm Neu (O5/2000) |
| 6 | 1 | 1 223 156 | Bague plastique pignon SP NM (O5/2000) Kunststoffring (ritzel) (Neu O5/2000) |
| 7 | 1 | 1 223 157 | Galet de guidage de cremailere SP9 NM (O5/2000) Führungsrolle (zahnstange SP9 Neu O5/2000) |
| 8 | 1 | 1 223 158 | Axe du galet Av. train SP Achse (rollen) SP |
| 9 | 1 | 1 223 194 | Rondelle speciale, Appui Int. du boitier, Dia 85.5x160 ep : 2 mm Spezialscheibe Dia 80,5x160 Sturke:2 mm |
| 10 | 2 | 1 291 306 | Bague composite Dia40xX48 Lg=40 Kunststoffring Dia40x48 Lg=40 |
| 11 | 2 | 122 231 | Bague plastique - Dia 93 x 86, lg. : 120 mm Kunststoffring - Dia 93 x 86, lg. : 120 mm |
| 12 | 1 | 122 251 | Fusee Av. du berceau SP9 - Dia 85, lg. : 790 mm Vordere drehachse SP9 - Dia 85; Lg:790mm |
| 13 | 1 | 122 256 | Cremailere SP - larg. : 100 mm Zahnstange Breite 100mm |
| 14 | 6 | 122 265 | Vis H M27x60 pas fin ; brute ; 10.9 Schraube H M27x60brute 10.9 |
| 15 | 1 | 122 283 | Rondelle de guidage deport SP9 Führungsscheibe SP9 |
| 16 | 1 | 122 284 | Carre de guidage deport SP9 Führungsvierkant (vorderfurche SP9) |

20-Dec-05

Revision : B
M a J : 19-Jan-09

RA 90 01 (3/4)

Retournement SP9-SPW9 Std



RA 90 01 (4/4)

20-Dec-05

Revision : B
M a J : 19-Jan-09

Retournement SP9-SPW9 Std



| Repere | Quantite | Reference | Designation |
|--------|----------|-----------|---|
| 17 | 1 | 122 288 | Axe de guidage deport SP Führungsachse DLA SPER9 |
| 18 | 2 | 122 325 | Capot du support pignon SP9 Schutzkappe SP9 |
| 19 | 1 | 122 374 | Support pignon SP9 NM932 Ritzelhalter SP9 Neu |
| 20 | 2 | VI 24 33 | Vis H conique M12x22 lg. : 36 classe 8.8 Senkkopfschraube H M12x22 lg. : 36 |
| 21 | 4 | VI 29 02 | Vis H M12x20 - 8.8 Z, filet / 20 mm Schraube H M12x20 - 8.8 Z, Gewinde / 20 mm |
| 22 | 1 | VI 35 15 | Vis H M24x170 - 10.9 Z, filet / 36 mm Schraube H M24x170 - 10.9 Z, Gewinde / 36 mm |
| 23 | 2 | VI 47 01 | Vis H M30x160 Filt. total Z 10.9 Schraube H M30x160 Z 10.9 |
| 24 | 24 | VI 48 24 | Vis CHc M16x40 8.8 Pas200 Schraube CHc M16x40 8.8 |
| 25 | 2 | VI 49 02 | Vis FHc M8x12 Pas125 Schraube FHc M8x12 |
| 26 | 1 | VJ 331 | Ecrou frein std H M 24 - pas 300 Stoppmutter std H M 24 x 300 |
| 27 | 1 | VJ 335 | Ecrou frein std H M 30 - pas 200 Stoppmutter std H M 30 x 200 |
| 28 | 2 | VJ 626 | Ecrou std H M30 - pas 350 Noir Mutter std H M30 x 350 Noir |
| 29 | 2 | VK 502 | Rondelle plate moyenne M 8 U Unterlegscheibe M 8 U |
| 30 | 4 | VK 504 | Rondelle plate moyenne MU12 Unterlegscheibe M 12 U |
| 31 | 1 | VK 510 | Rondelle plate moyenne M 24 U Unterlegscheibe M 24 U |
| 32 | 5 | VM 201 | Graisseur droit - M8, pas125 Gerader schmiernippel - M8 x 125 |
| 33 | 1 | VM 205 | Graisseur droit - M10, pas150 Gerader schmiernippel - M10 x 150 |

20-Dec-05

Revision : B
M a J : 19-Jan-09

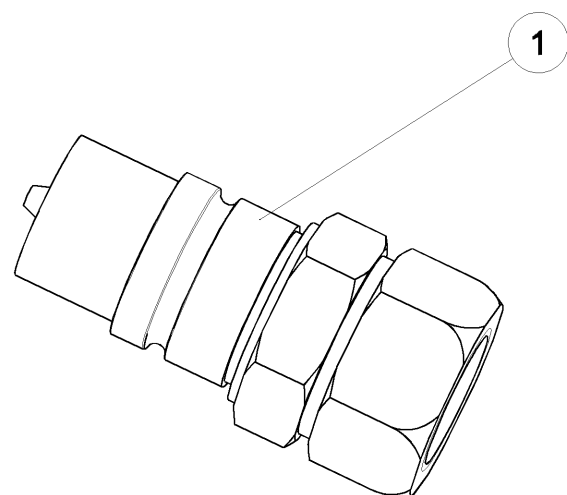
RA 90 01 (4/4)

1 212 149

Kit Hyd. N°60 Retourn.+ Roue SP9
Hydrauliksatz N°60 (Drehung + Rad SP9)

| Reference | Qté | Designation |
|-----------|-----|--|
| 1 223 130 | 2 | Flex. Hyd. - Dia5/16" – Lg:650 E12-E12à90° Hydr. Schlauch 5/16 Lg:650 |
| 122 338 | 2 | Flex. Hyd. - Dia5/16" – Lg:3000 E12-MVA18 Hydr. Schlauch 5/16 Lg:2000 |
| 1 292 169 | 1 | Flex. Hyd. - Dia5/16" – Lg:3830 E12-MVA18 |
| 1 221 224 | 2 | Réduction Mâle 3/4CYL+ Fem.3/8 REDUKTER M 3/4 Cyl + F 3/8 |
| 1 116 363 | 6 | Union nu Mâle 12 + Mâle 3/8Cyl Verschraubung M12 + M 3/8 Cyl |

Valve PUSH-PULL M18x15 a clapet



RA 92 (1/1)

20-Sep-04

Derniere revision : 09-May-07

Valve PUSH-PULL M18x15 a clapet



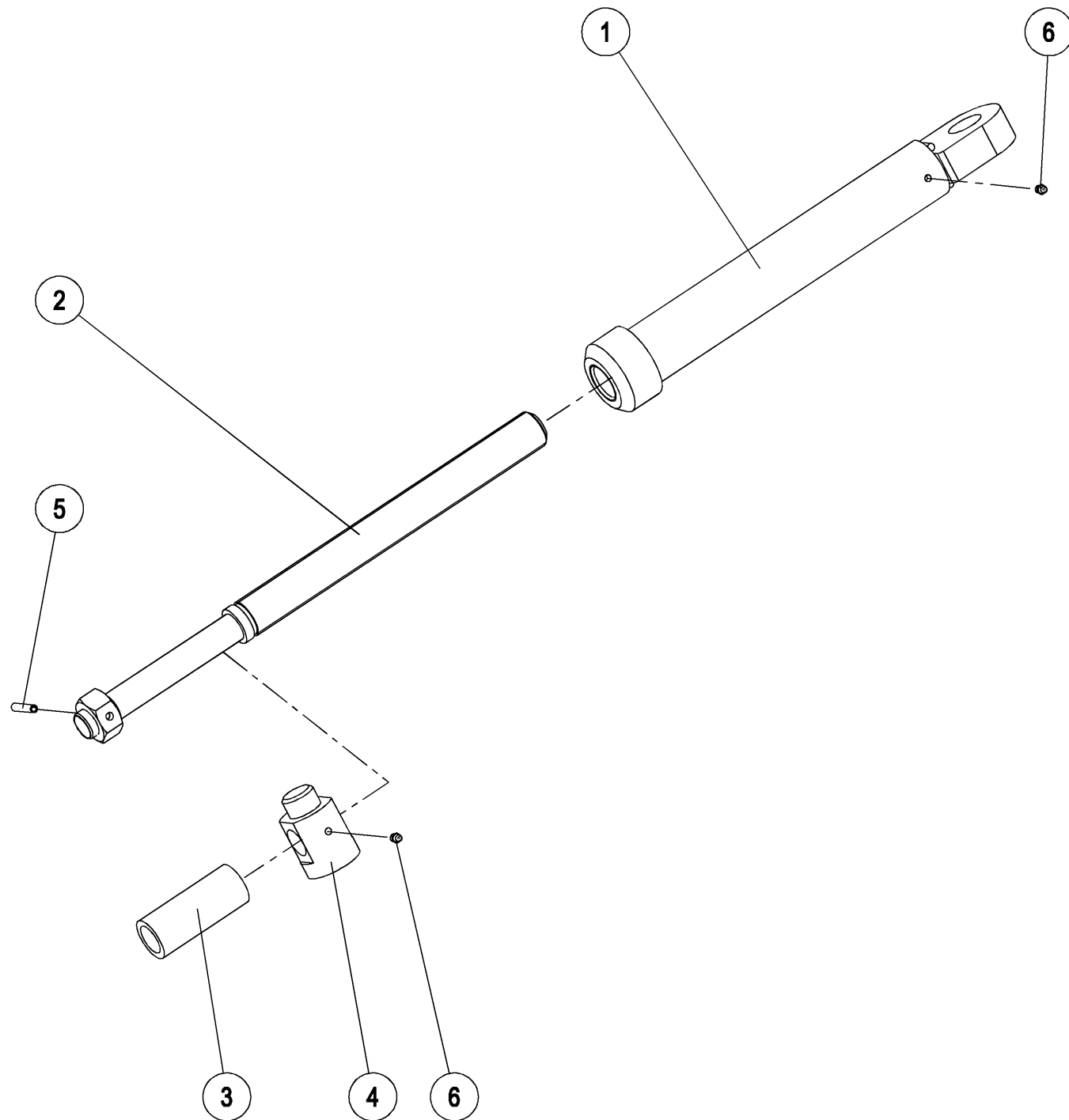
| <i>Repere</i> | <i>Quantite</i> | <i>Reference</i> | <i>Designation</i> |
|---------------|-----------------|------------------|---|
| 1 | 1 | 1 122 393 | Valve a pousse M18 X 15O male PUSH-PULL ventil M18x15O |

20-Sep-04

Derniere revision : 09-May-07

RA 92 (1/1)

Déport SP9 Mécanique



RB 42 01 (1/1)

16-Jan-06

Déport SP9 Mécanique

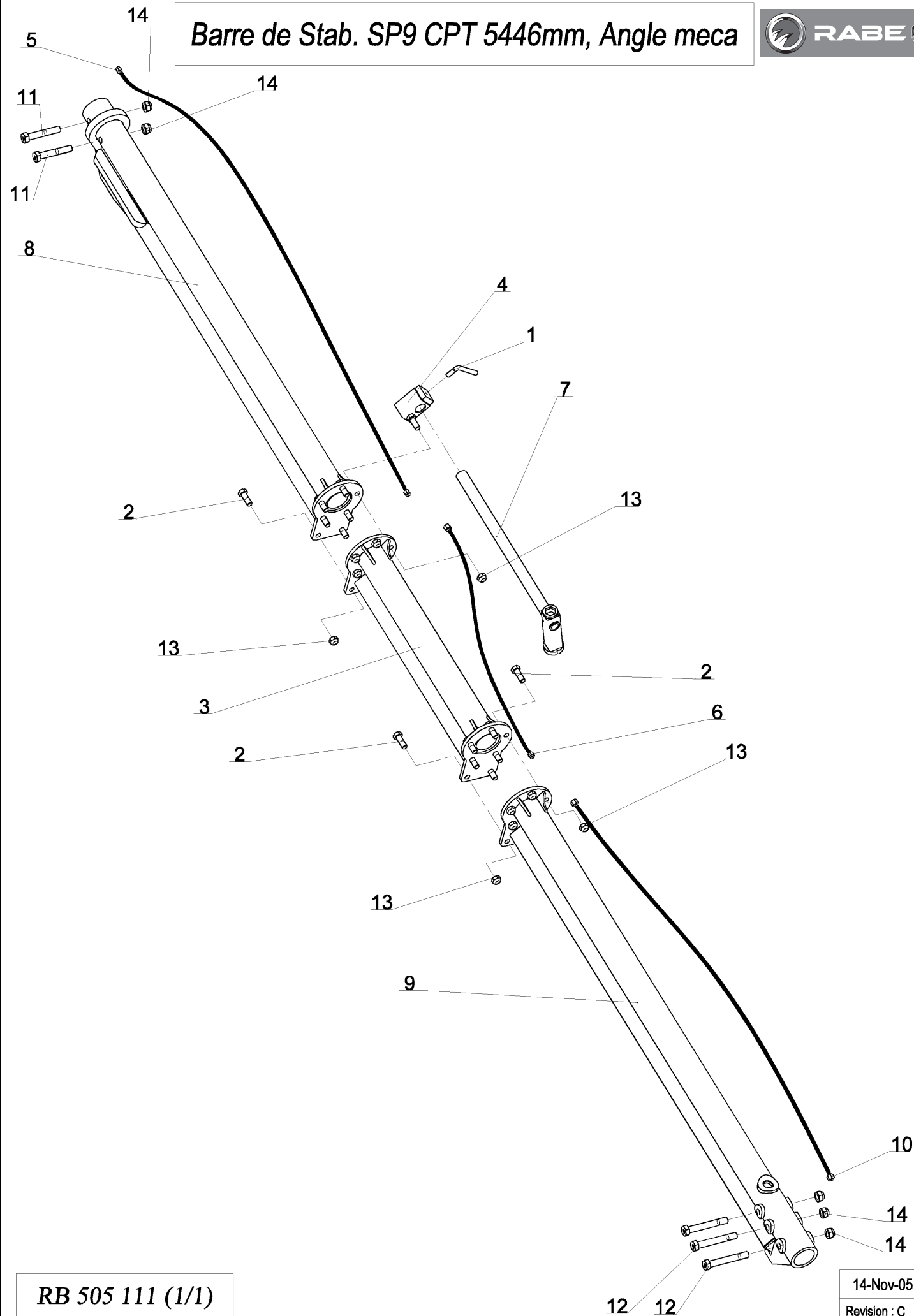


| <i>Repère</i> | <i>Quantité</i> | <i>Référence</i> | <i>Désignation</i> |
|---------------|-----------------|------------------|---|
| 1 | 1 | 122 327 | Écrou bras mécanique SP9 Mutter (Mech. Spindel) SP9 |
| 2 | 1 | 122 328 | Vis du bras mécanique SP9 + écrou Schraube (mech. Spindel SP9) + Mutter |
| 3 | 1 | 122 329 | Entretoise du bras mécanique Abstandsstück (Vorderfurchenspindel) |
| 4 | 1 | 122 330 | Axe extérieur du bras mécanique SP Außenbolzen (Vorderfurchenspindel) SP |
| 5 | 1 | VL 222 | Goupille élastique épaisse - 8x45 mm Spannstift - 8x45 mm |
| 6 | 2 | VM 201 | Graisseur droit - M8, pas125 Gerader schmiemippel - M8 x 125 |

16-Jan-06

RB 42 01 (1/1)

Barre de Stab. SP9 CPT 5446mm, Angle meca



RB 505 111 (1/1)

14-Nov-05
Revision : C
M a J : 20-Jan-09

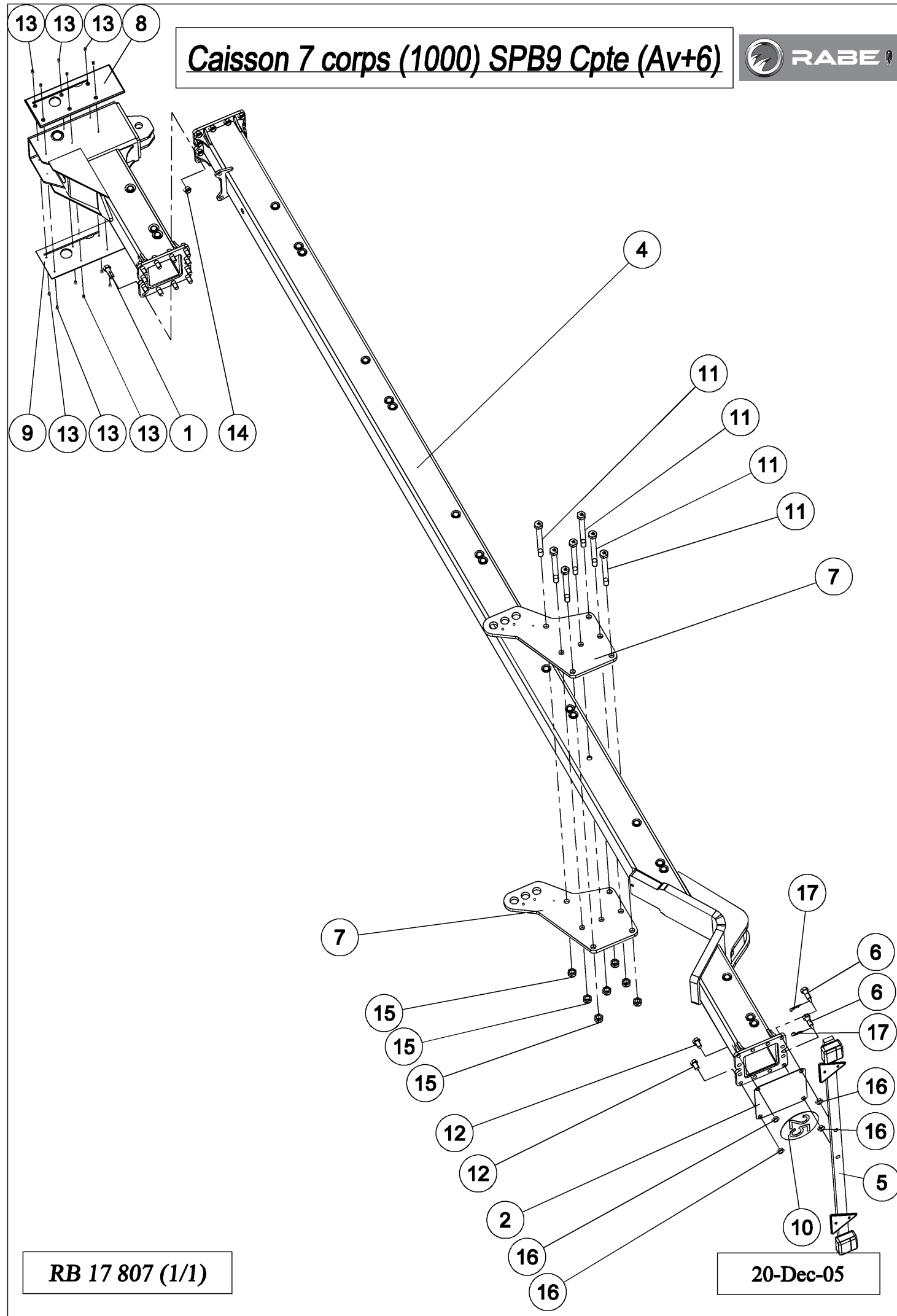
Barre de Stab. SP9 CPT 5446mm, Angle meca



| Repere | Quantite | Reference | Designation |
|--------|----------|-------------|---|
| 1 | 1 | 1 112 424 | Poignee de blocage de bequille M16 Griff M16 (abstellstutze) |
| 2 | 13 | 1 116 169 | Vis H M20x55 - 10.9 Z, filet / 27 mm Schraube H M20x55 - 10.9 Z, Gewinde / 27 mm |
| 3 | 1 | 1 212 104 | Barre de stabilisation centrale Lg:1000mm Stab. Stange mitten - Lg:1000mm |
| 4 | 1 | 1 212 113 | Support cle a douille SP9 (M20) Halter (abstellstutze) M20 SP9 |
| 5 | 1 | 1 212 127 | Flex. Hyd. - Dia 5/16" - Lg:2040mm, M12-M12 Hyd Schlauch - 5/16", Lg. : 2040mm, M12-M12 |
| 6 | 1 | 1 212 129 | Flex. Hyd. - Dia 5/16" - Lg:1000mm, E12-M12 Hyd. schlauch - 5/16" - Lg:1000, E12-M12 |
| 7 | 1 | 1 212 166 | Cle 36 - 46 pour Semi-Portee Steckschlüssel 36x46 SP |
| 8 | 1 | 1 212 169 | Barre de Stab AV SP Lg:2068mm (NM 10/2001) Stabilisierungsstange vorne SP Lg:2068mm |
| 9 | 1 | 1 212 182 | Barre de stab AR SP9 Cpte Lg:2378 mm (EC:1000) Stabilisierungsstange hinten SP Lg:2378mm |
| 10 | 1 | 600 100 008 | Flex. Hyd. - Dia 5/16" - Lg.:3900mm, E12-E12 Hyd Schlauch - 5/16", Lg. : 3900mm, E12-E12 |
| 11 | 2 | VI 35 08 | Vis H M24x140 - 8.8 Z, filet / 60 mm Schraube H M24x140 - 8.8 Z, Gewinde / 60 mm |
| 12 | 3 | VI 35 15 | Vis H M24x170 - 10.9 Z, filet / 36 mm Schraube H M24x170 - 10.9 Z, Gewinde / 36 mm |
| 13 | 14 | VJ 327 | Ecrou frein std H M 20 - pas 250 Stoppmutter std H M 20 x 250 |
| 14 | 5 | VJ 331 | Ecrou frein std H M 24 - pas 300 Stoppmutter std H M 24 x 300 |

14-Nov-05
Revision : C
M a J : 20-Jan-09

RB 505 111 (1/1)



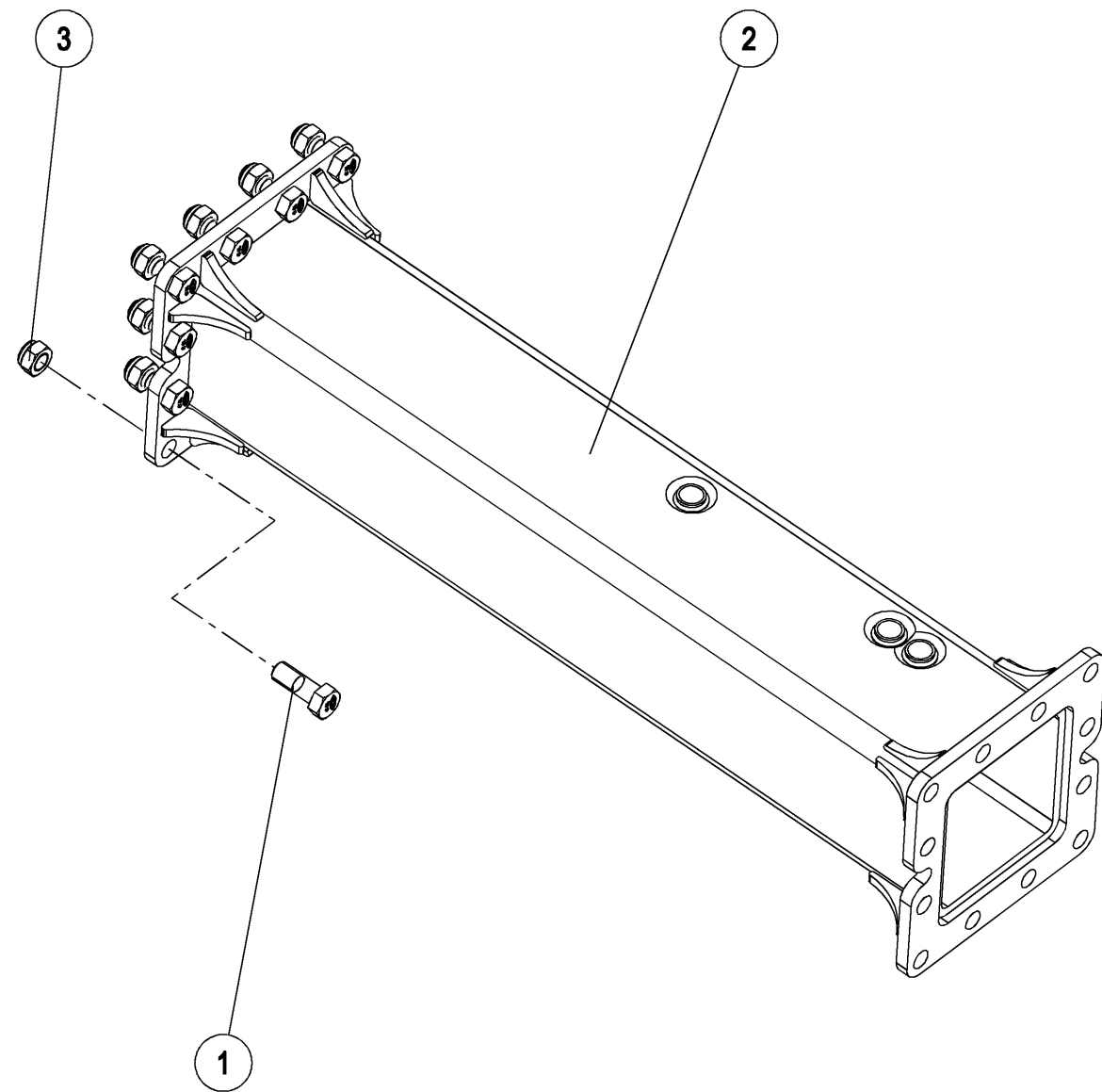
Caisson 7 corps (1000) SPB9 Cpte (Av+6) 

| Repère | Quantité | Référence | Désignation |
|--------|----------|-----------|---|
| 1 | 12 | 1 116 169 | Vis H M20x55 - 10.9 Z, filet / 27 mm Schraube H M20x55 - 10.9 Z, Gewinde / 27 mm |
| 2 | 1 | 1 212 138 | Plaque fermeture caisson SP9 Verschlussplatte / Rahmen SP9 |
| 3 | 1 | 1 212 174 | Bloc Av Caisson SP9-CPT Vorderelement / Rahmen SP9 KOMPAKT |
| 4 | 1 | 1 212 178 | Caisson Ar. SP9-CPT 6 corps (1000) Hinterrahmen SP9 KOMPAKT 6-Schar (1000) |
| 5 | 1 | 1 221 216 | Rampe d'éclairage (fil 11 metres) Beleuchtungsrampe |
| 6 | 2 | 1 291 128 | Vis de rampe d'éclairage M20x70 Schraube für Beleuchtungsrampe M20x70 |
| 7 | 2 | 1 292 178 | Plaque de caisson SP9-CPTE PR Rahmenplatte SP9 KOMPAKT PR |
| 8 | 1 | 12 279 | Plaque de glissière Av SP9 Gche Vordere führungsplatte, L SP9 |
| 9 | 1 | 12 280 | Plaque de glissière Av SP9 Drt Vordere führungsplatte, R SP9 |
| 10 | 1 | UI 141 | Adhesif 25km/h, Ø200mm Aufkleber 25 Km/h, Ø200mm |
| 11 | 7 | VI 35 33 | Vis H M24x250 - 10.9 Z, filet / 36 mm Schraube H M24x250 - 10.9 Z, Gewinde / 36 mm |
| 12 | 2 | VI 45 01 | Vis H M20x35 Fil. total Z 8.8 Schraube H M20x35 Z 8.8 |
| 13 | 12 | VI 49 12 | Vis FHc M8x20 Pas125 Schraube FHc M8x20 |
| 14 | 12 | VJ 327 | Ecrou frein std H M 20 - pas 250 Stopfmutter std H M 20 x 250 |
| 15 | 7 | VJ 331 | Ecrou frein std H M 24 - pas 300 Stopfmutter std H M 24 x 300 |
| 16 | 4 | VJ 406 | Ecrou Hm M20 - pas 250 Mutter Hm M20 x 250 |
| 17 | 2 | VL 001 | Goupille "Bêta" - 3, Z Splint "Beta" - 3, Z |

20-Dec-05

RB 17 807 (1/1)

Rallonge Av-Ar SPB9 100 5angles



RB 26 21 (1/1)

16-Jan-06

Rallonge Av-Ar SPB9 100 5angles

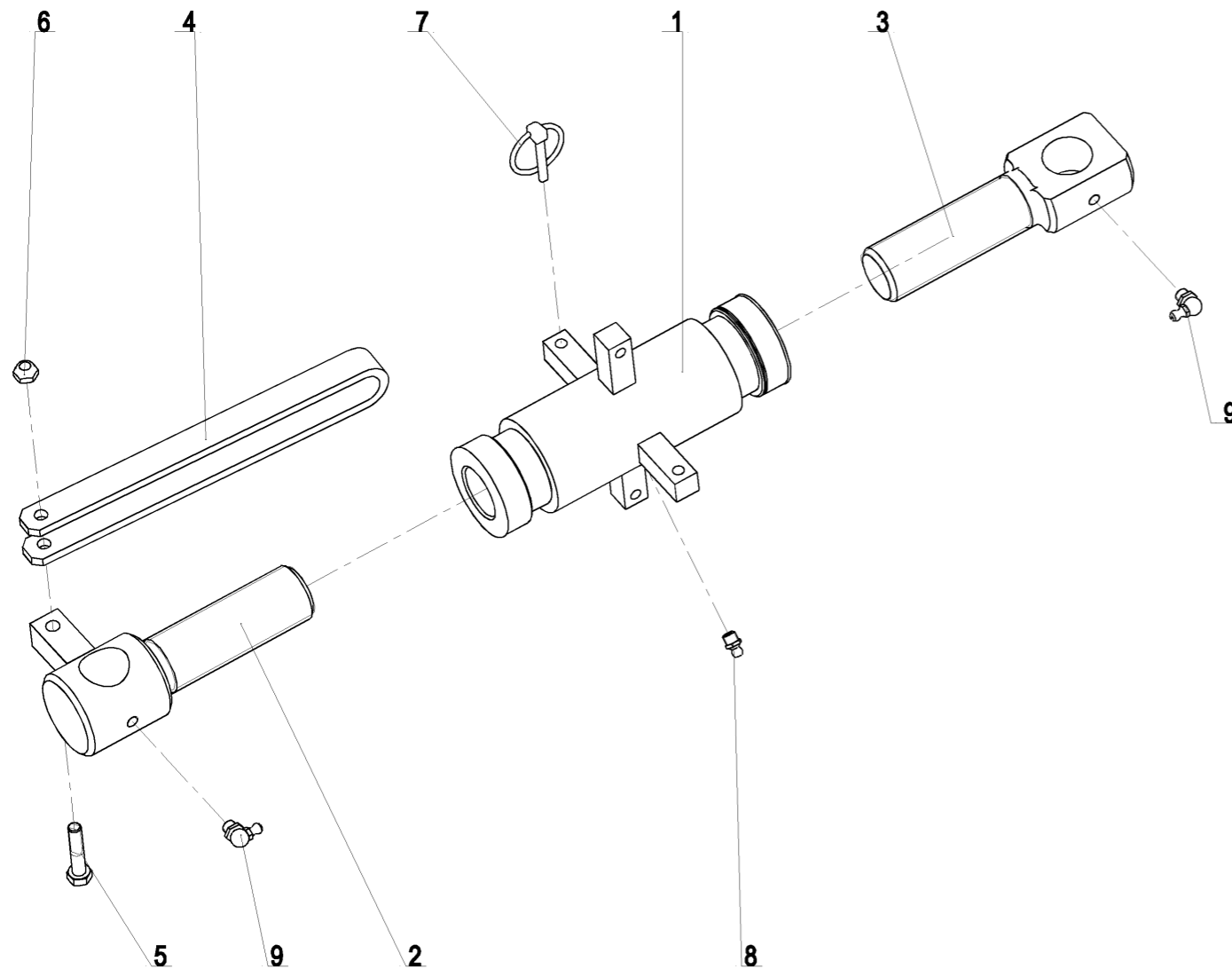


| <i>Repère</i> | <i>Quantité</i> | <i>Référence</i> | <i>Désignation</i> |
|---------------|-----------------|------------------|---|
| 1 | 12 | 1 116 169 | Vis H M20x55 - 10.9 Z, filet / 27 mm Schraube H M20x55 - 10.9 Z, Gewinde / 27 mm |
| 2 | 1 | 1 212 160 | Rallonge SP9 (1000) 5angl Verlängerung SP9 (1000) 5 Winkel |
| 3 | 12 | VJ 327 | Ecrou frein std H M 20 - pas 250 Stopfmutter std H M 20 x 250 |

16-Jan-06

RB 26 21 (1/1)

Angle de roue SP9 Mecanique



RB 42 04 (1/1)

21-Dec-05

Revision : B
M a J : 19-Oct-10

Angle de roue SP9 Mecanique



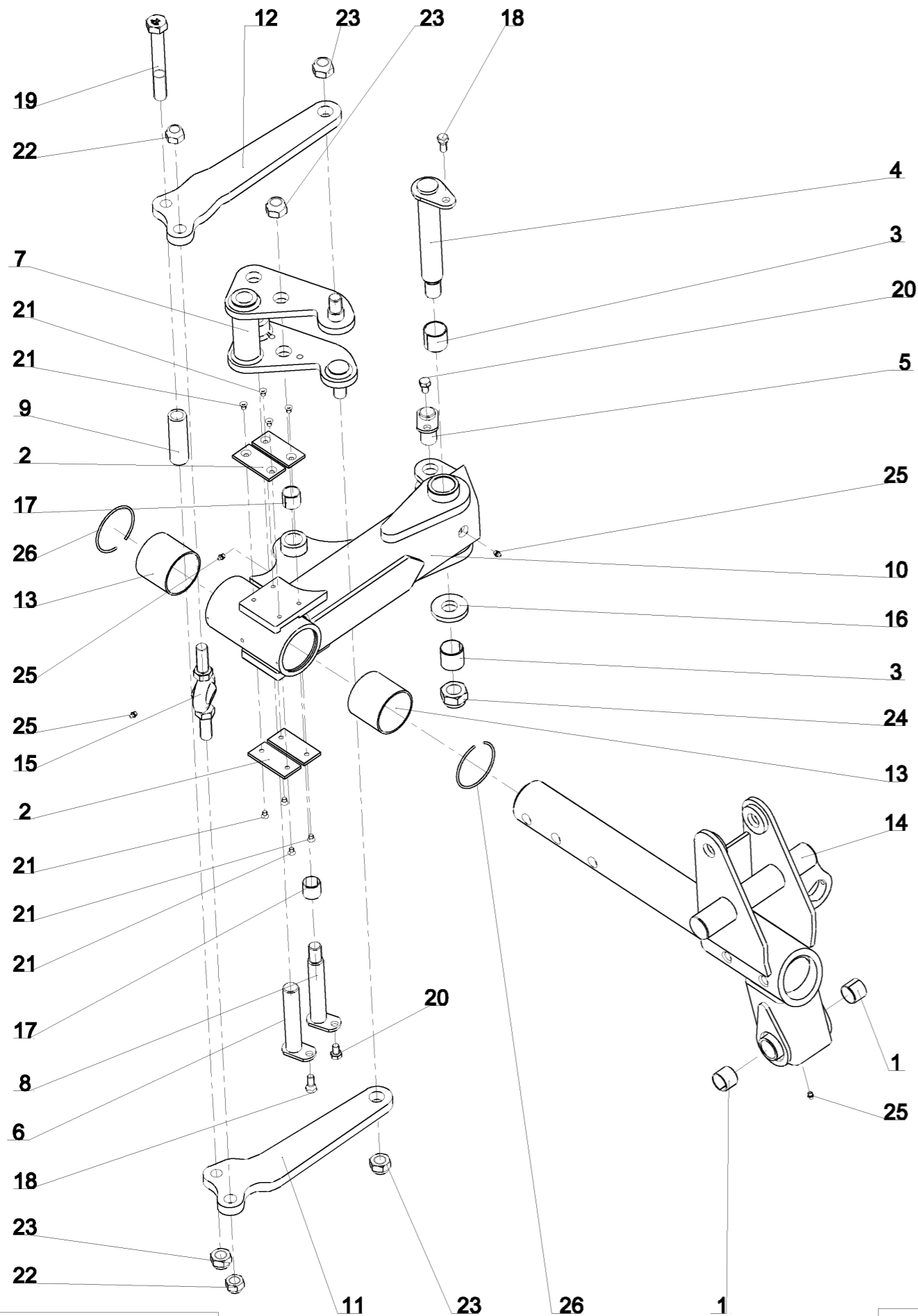
| Repere | Quantite | Reference | Designation |
|--------|----------|-----------|--|
| 1 | 1 | 1 292 105 | Ecrou central du bras de reglage SP9 Zentralmutter SP |
| 2 | 1 | 1 292 106 | Vis Int. du bras de reglage SP9 - filetage M36 a droite Innenschraube SP9 |
| 3 | 1 | 1 292 107 | Vis exterieure du bras de reglage SP9 - filetage M36 a gauche Aussenschraube (Radausrichtungsspindel) SP9 |
| 4 | 1 | 1 292 108 | Poignee de bras hydraulique, lg. : 245 mm Griff / Radarm SP9 |
| 5 | 1 | VI 27 08 | Vis H M8x40 - 8.8 Z, filet / 22 mm Schraube H M8x40 - 8.8 Z, Gewinde / 22 mm |
| 6 | 1 | VJ 320 | Ecrou frein std H M 8 - pas 125 Stoppmutter std H M 8 x 125 |
| 7 | 1 | VL 101 | Goupille Clips Dia6 Klappsplint Dia6 |
| 8 | 1 | VM 201 | Graisser droit - M8, pas125 Gerader schmiernippel - M8 x 125 |
| 9 | 2 | VM 203 | Graisser coude 90° M8x125 Schmiernippel 90° - M8x125 |

21-Dec-05

Revision : B
M a J : 19-Oct-10

RB 42 04 (1/1)

Roue 1000 600/45-22.5 404 SP9-CPT



RB 60 33 (1/4)

10-Jul-06
Revision : C
M a J : 16-Feb-09

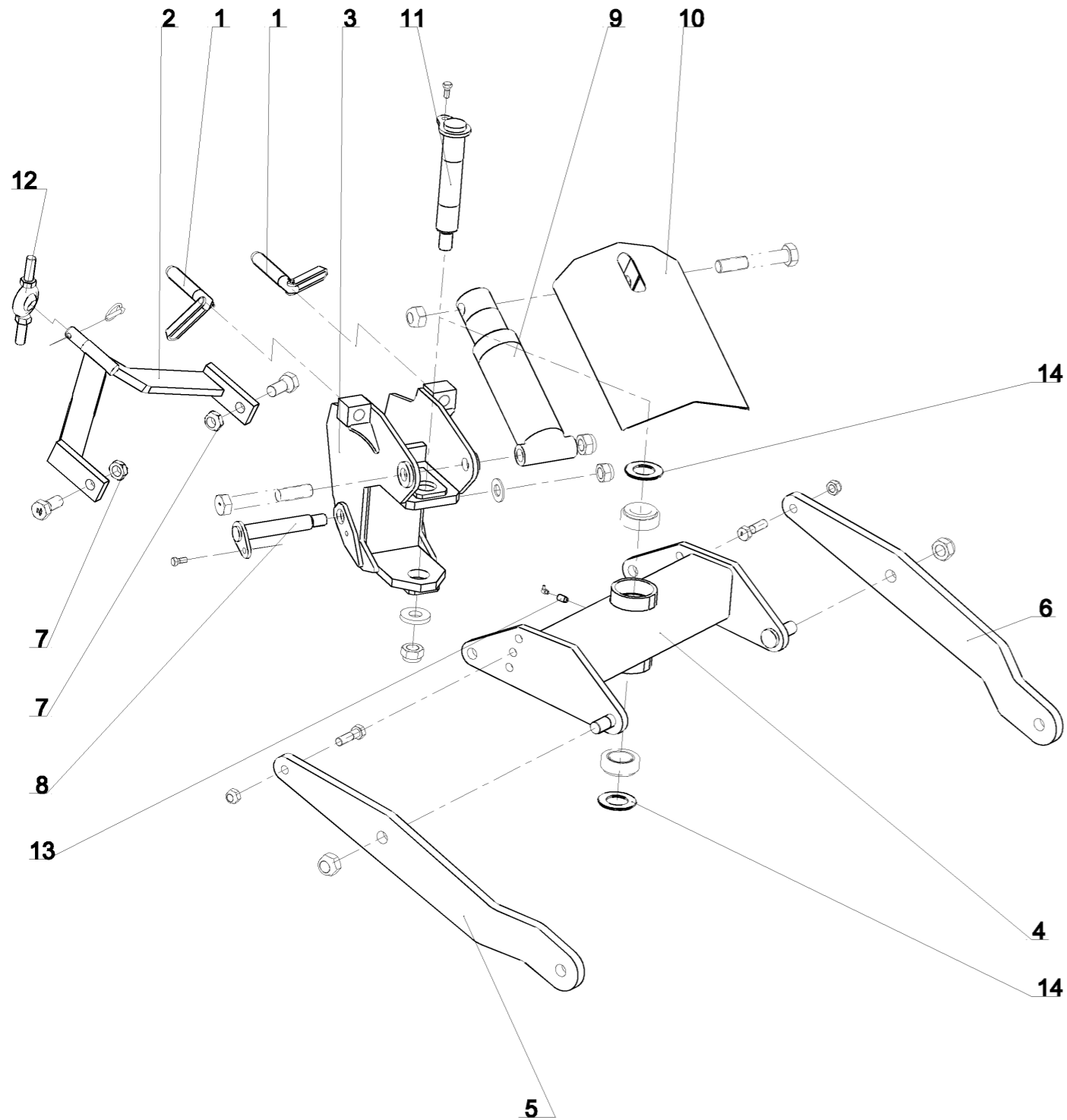
Roue 1000 600/45-22.5 404 SP9-CPT

| Repere | Quantite | Reference | Designation |
|--------|----------|-------------|--|
| 1 | 2 | 1 118 817 | Bague acier Dia 35x39 Lg=30 Stahlbuchse Dia 35x39 Lg=30 |
| 2 | 4 | 1 118 977 U | Plaque plastique - 6x44x100 Kunststoffplatte - 6x50x100 |
| 3 | 2 | 1 231 103 | Bague acier Dia 40x44 Lg=40 Stahlbuchse Dia 40x44 Lg=40 |
| 4 | 1 | 1 292 103 | Axe palier Ar. SP9- Dia 40, Lg. : 280 mm, M30x2.00 Gelenkachse SP9 - Dia 40, lg. : 280 mm, pas 2.00 |
| 5 | 1 | 1 292 109 | Axe ext. du bras d'angle de roue SP9 - Dia 30, lg. : 75 mm Außenachse SP9 - Dia 30, lg. : 75 mm |
| 6 | 1 | 1 292 110 | Axe intérieure du bras d'angle de roue SP9 - Dia 30, lg. : 170 mm Bolzen SP9 - Dia 30, lg. : 170 mm |
| 7 | 1 | 1 292 111 | Renvoi de direction SP9 Lenkung SP9 |
| 8 | 1 | 1 292 112 | Axe du renvoi de direction de roue SP9 Achse - Dia 30, Lg. : 200mm M24x3.00 |
| 9 | 1 | 1 292 114 | Entretoise des bielles de direction Abstandshulsen (Lenkstangen) |
| 10 | 1 | 1 292 224 | Palier Ar. SPW9-CPT Hinterlager SPW9 Kompakt |
| 11 | 1 | 1 292 225 | Bielle de direction roue SPW9 Cpte Gche Lenkstange für Rad SPW9, L |
| 12 | 1 | 1 292 226 | Bielle de direction roue SPW9 Cpte Dcte Lenkstange für Rad SPW9, R |
| 13 | 2 | 1 292 228 | Bagues plastique du palier AR SP91 compacte (l=80) Plastikbuchse 80 (Hinterlager) |
| 14 | 1 | 12 362 | Chape fixe de roue SP9 Radflansch Fest SP9 |
| 15 | 1 | 12 705 | Rotule de direction SP9 Kugel SP9 |
| 16 | 1 | 122 106 | Rondelle plate speciale 30.5x70x10 Scheibe speziell 30,5x70x10 |
| 17 | 2 | 198 231 | Bague acier Dia 30x34 Lg=30 Stahlbuchse Dia 30x34 Lg=30 |
| 18 | 2 | VI 24 33 | Vis H conique M12x22 lg. : 36 classe 8.8 Senkkopfschraube H M12x22 lg. : 36 |
| 19 | 1 | VI 35 16 | Vis H M24x180 - 8.8 ZNBL Schraube H M24x180 - 8.8 ZNBL |
| 20 | 2 | VI 41 02 | Vis H M12x 20 - 8.8 ZNBL Schraube H M12x 20 - 8.8 ZNBL |
| 21 | 8 | VI 49 02 | Vis FHC M8x 12 - 10.9 Brut Schraube FHC M8x 12 - 10.9 schwarz |
| 22 | 2 | VJ 329 | Ecrou frein std H M 22 - pas 250 Stoppmutter std H M 22 x 250 |
| 23 | 4 | VJ 331 | Ecrou frein std H M 24 - pas 300 Stoppmutter std H M 24 x 300 |
| 24 | 1 | VJ 335 | Ecrou frein std H M 30 - pas 200 Stoppmutter std H M 30 x 200 |
| 25 | 4 | VM 201 | Graisneur droit - M8, pas125 Gerader schmiernippel - M8 x 125 |
| 26 | 2 | VM 303 | Jonc d'arrêt pour alesage Dia 93 mm O-Ring f. Bohrung Dia 93mm |

10-Jul-06
Revision : C
M a J : 16-Feb-09

RB 60 33 (1/4)

Roue 1000 600/45-22.5 404 SP9-CPT



RB 60 33 (2/4)

16-Feb-09
Revision : C
M a J : 16-Feb-09

Roue 1000 600/45-22.5 404 SP9-CP

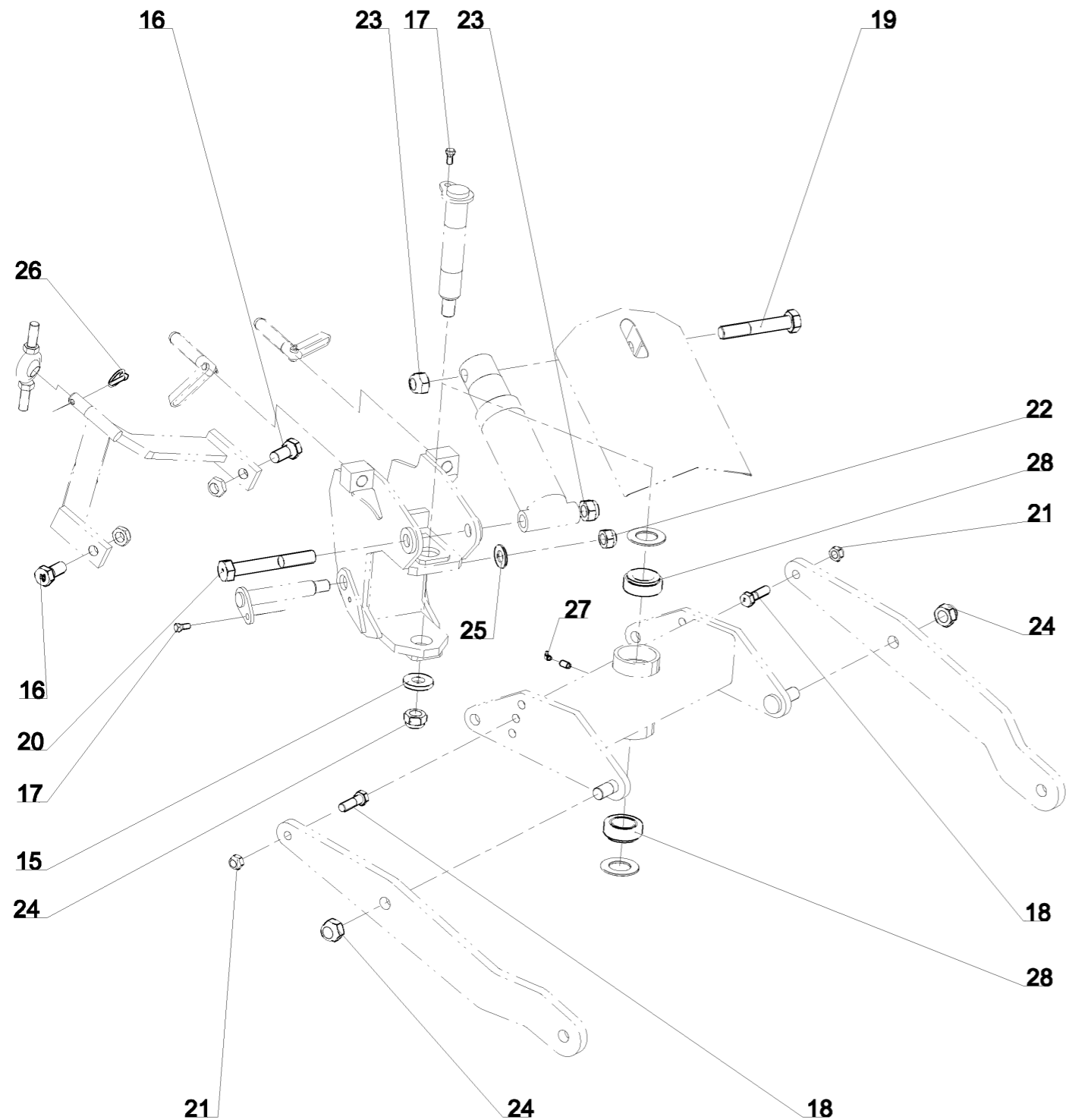


| Repere | Quantite | Reference | Designation |
|--------|----------|-----------|---|
| 1 | 2 | 1 122 376 | Vis de reglage d'inclinaison M30, Lg. = 190mm Z Neigungsschraube M30 Lg:190 Z |
| 2 | 1 | 1 292 115 | Bras de direction SP9 Lenkarm SP9 |
| 3 | 1 | 1 292 116 | Chape articulee / SP9 Flanschgelenk SP9 |
| 4 | 1 | 1 292 117 | Jockey de roue SP9 Radgelenk SP9 |
| 5 | 1 | 1 292 147 | Montant de jockey GR SP9 Gche Arm f. Radgelenk (grosses Rad) SP9, L |
| 6 | 1 | 1 292 148 | Montant de jockey GR SP9 Drt Arm f. Radgelenk (grosses Rad) SP9, R |
| 7 | 2 | 1 292 182 | Ecrou frein special M27 x 2.00 ep18 Stoppmutter MHB M 27 x 200 |
| 8 | 1 | 12 355 | Axe de chape articulee - Dia 35,lg. : 235 mm, pas 2.00 Achse (Flansch) - Dia 35,lg. : 235 mm, M30x2.00 |
| 9 | 1 | 12 359 | Verin roue Ar SP9 85 C180 Radhubzylinder 85 Hub180 |
| 10 | 1 | 12 361 | Carter de verin roue SP9 Schutzgehäuse (Radcylinder) SP9 |
| 11 | 1 | 12 701 | Axe du jockey de roue D:52 Lg:325 M30x2 Achse (Radgelenk) D:52 Lg:325 M30x2 |
| 12 | 1 | 12 705 | Rotule de direction SP9 Kugel SP9 |
| 13 | 1 | 12 738 | Rallonge de graisseur male10 / femelle8 Schmiernippelansatz M10 / M8 |
| 14 | 2 | 122 104 | Rondelle entretoise du moyeu D:89,5x50 ep:5 Scheibe (nabe) - Dia 89.5 x 50 x 5 mm |

16-Feb-09
Revision : C
M a J : 16-Feb-09

RB 60 33 (2/4)

Roue 1000 600/45-22.5 404 SP9-CPT



RB 60 33 (3/4)

10-Jul-06
Revision : C
M a J : 16-Feb-09

Roue 1000 600/45-22.5 404 SP9-CP



| Repere | Quantite | Reference | Designation |
|--------|----------|-----------|--|
| 15 | 1 | 122 106 | Rondelle plate speciale 30.5x70x10 Scheibe speziell 30,5x70x10 |
| 16 | 2 | 122 265 | Vis H M27x 60 - 10.9 Brut, filet /45mm, pas200 Schraube H M27x 60 - 10.9 schwarz, Gewinde /45mm, feingewinde200 |
| 17 | 2 | VI 24 33 | Vis H conique M12x22 lg. : 36 classe 8.8 Senkkopfschraube H M12x22 lg. : 36 |
| 18 | 2 | VI 33 06 | Vis H M20x 70 - 8.8 ZNBL DIN931 Schraube H M20x 70 - 8.8 ZNBL |
| 19 | 1 | VI 37 02 | Vis H M30x180 - 8.8 ZNBL DIN931 Schraube H M30x180 - 8.8 ZNBL |
| 20 | 1 | VI 37 04 | Vis H M30x220 - 8.8 ZNBL DIN931 Schraube H M30x220 - 8.8 ZNBL |
| 21 | 2 | VJ 327 | Ecrou frein std H M 20 - pas 250 Stoppmutter std H M 20 x 250 |
| 22 | 1 | VJ 333 | Ecrou frein std H M 27 - pas 200 Stoppmutter std H M 27 x 200 |
| 23 | 2 | VJ 334 | Ecrou frein std H M 30 - pas 350 Stoppmutter std H M 30 x 350 |
| 24 | 3 | VJ 335 | Ecrou frein std H M 30 - pas 200 Stoppmutter std H M 30 x 200 |
| 25 | 1 | VK 512 | Rondelle plate moyenne MU27 Unterlegscheibe M 27 U |
| 26 | 1 | VL 103 | Goupille Clips Dia10 Klappsplint Dia10 |
| 27 | 1 | VM 203 | Graisseur coude 90° M8x125 Schmiernippel 90° - M8x125 |
| 28 | 2 | VN 33 210 | Roulement a rouleaux conique Dia50x90x32 Kegelrollenlager Dia50x90x32 |

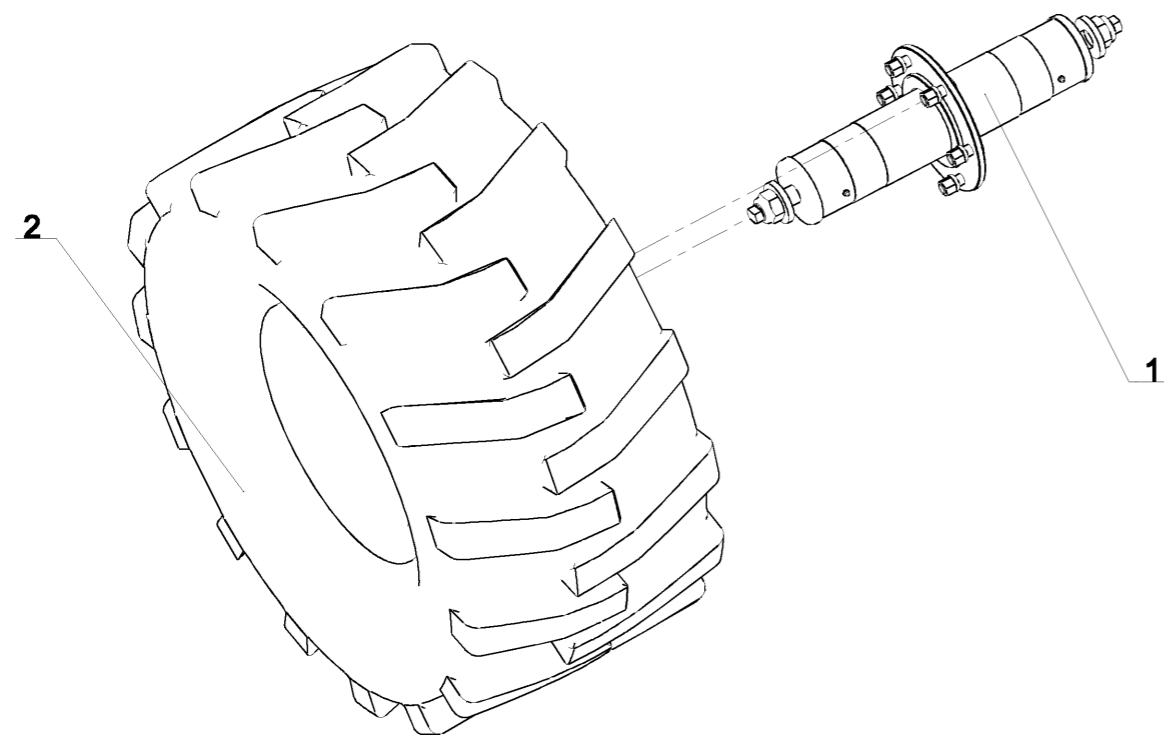
10-Jul-06
Revision : C
M a J : 16-Feb-09

RB 60 33 (3/4)

Roue 1000 600/45-22.5 404 SP9-CPT

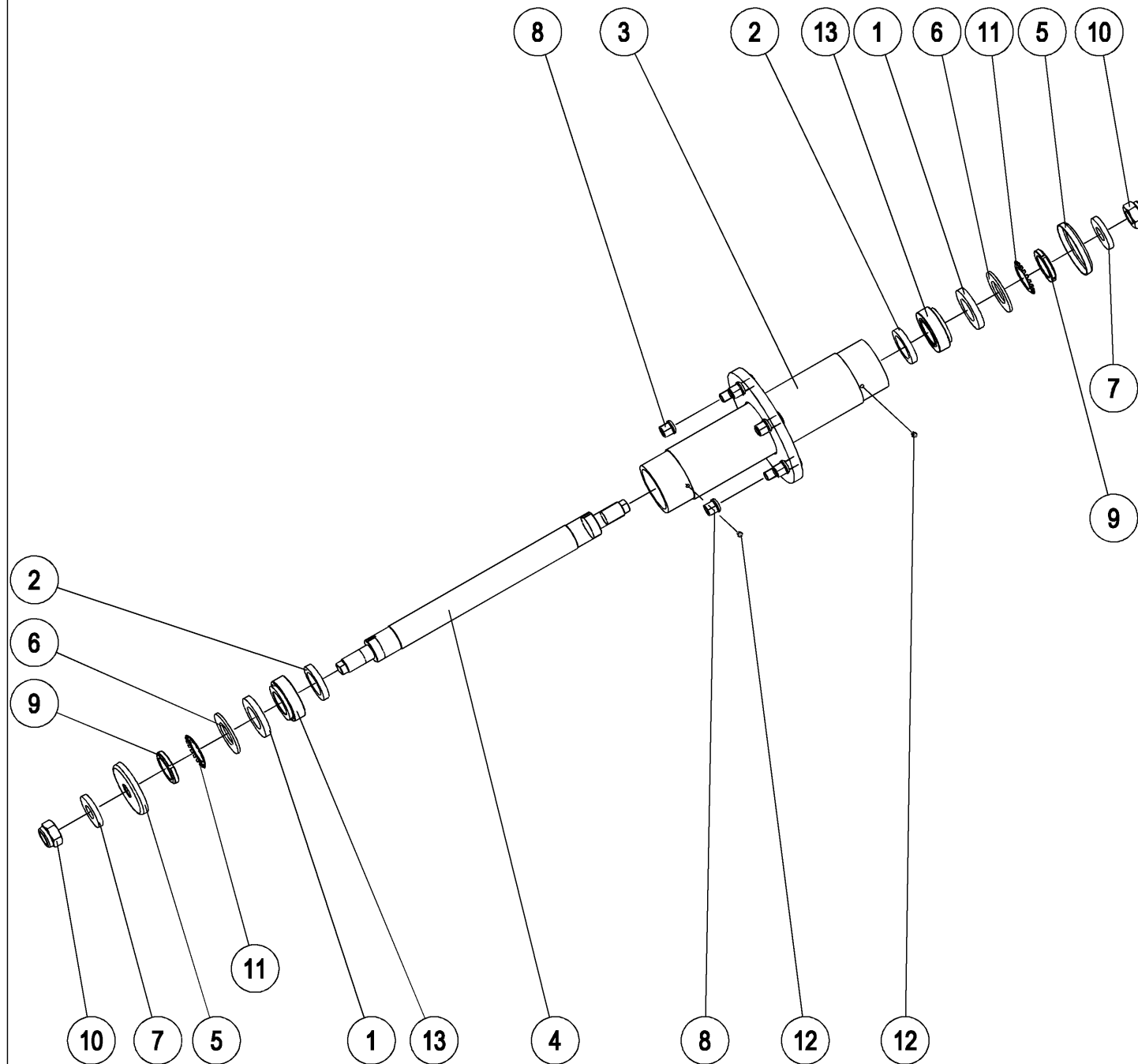


Roue 1000 600/45-22.5 404 SP9-CPT



| <i>Repere</i> | <i>Quantité</i> | <i>Reference</i> | <i>Designation</i> |
|---------------|-----------------|------------------|--|
| 1 | 1 | 1 292 164 | Kit moyeu de roue SP9, monte Satz Radnabe SP9 |
| 2 | 1 | 198 763 | Roue complete 500/45-22.5 404 Komplettrad 500/45-22.5 404 |

Kit moyeu de roue SP9, monté



1 292 164 (1/1)

16-Jan-06

Kit moyeu de roue SP9, monté

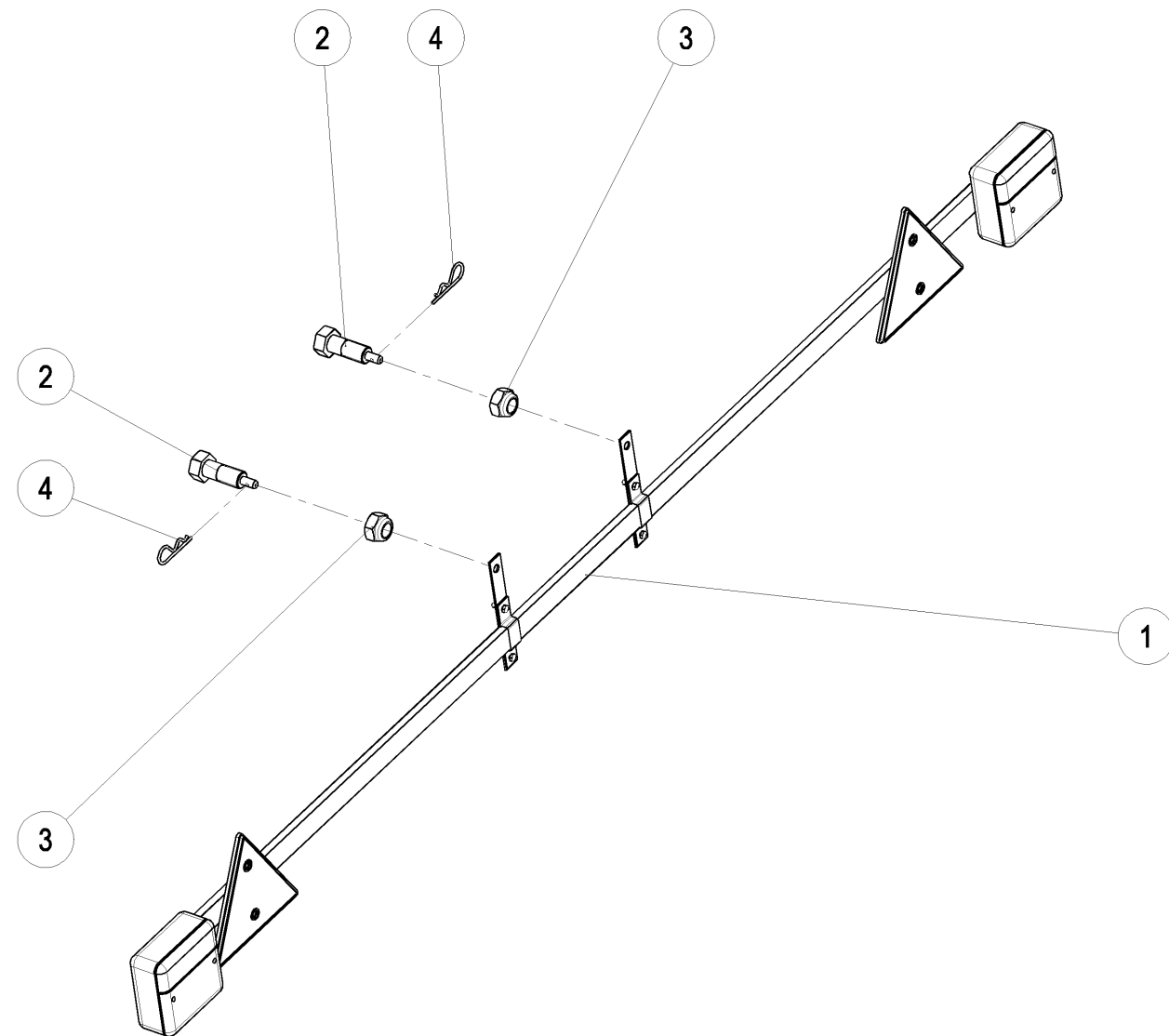


| Repère | Quantité | Référence | Désignation |
|--------|----------|-----------|---|
| 1 | 2 | 1 292 150 | Joint Nylons pour moyeu - Ø 50 x 87.5 mm Nylons-Abdichtung Ø50x87,5 |
| 2 | 2 | 1 292 151 | Joint pour roue SP9 - Ø 52 x 75, ép. : 12 mm Dichtung 52x75x12 |
| 3 | 1 | 1 292 152 | Moyeu de roue - Ø 112 mm, lg. : 510 mm, NM Radnabe - Ø112mm, Lg. :510mm, Neu |
| 4 | 1 | 1 292 153 | Axe de roue - Ø 52, M50 pas 1.50, M30 pas 2.00, lg. : 665 mm Radbolzen Ø 52, M50/1.50, M30/2.00, lg:665 mm |
| 5 | 2 | 1 292 155 | Capot de protection de moyeu sur roue SP9 - Ø 113 x 30, ép. : 15 mm Schutzkappe f. Radnabe SP9 - Ø 113x30, 15 mm stark |
| 6 | 2 | 122 104 | Rondelle entretoise du moyeu D:89,5x50 ép:5 Scheibe (nabe) - Ø 89.5 x 50 x 5 mm |
| 7 | 2 | 122 106 | Rondelle plate speciale 30.5x70x10 Scheibe speziell 30,5x70x10 |
| 8 | 6 | 198 376 | Ecrou de goujon - M18, pas 1.50 Mutter - M18x1,50 (f. radbolzen) |
| 9 | 2 | VJ 009 | Ecrou cyl. standard KM à encoches M50x150 Zyl. Mutter KM M50x150 Standard |
| 10 | 2 | VJ 335 | Ecrou frein std H M 30 - pas 200 Stoppmutter std H M 30 x 200 |
| 11 | 2 | VK 203 | Rondelle frein cylindrique - MB10, Ø 50 x 74 Sicherungsscheibe - 50x74 MB10 |
| 12 | 2 | VM 201 | Graisseur droit - M8, pas125 Gerader schmiemippel - M8 x 125 |
| 13 | 2 | VN 33 210 | Roulement à rouleaux conique Ø50x90x32 Kegelrollenlager Ø50x90x32 |

16-Jan-06

1 292 164 (1/1)

Rampe Signalisation Ar SP9 M20



Rampe Signalisation Ar SP9 M20

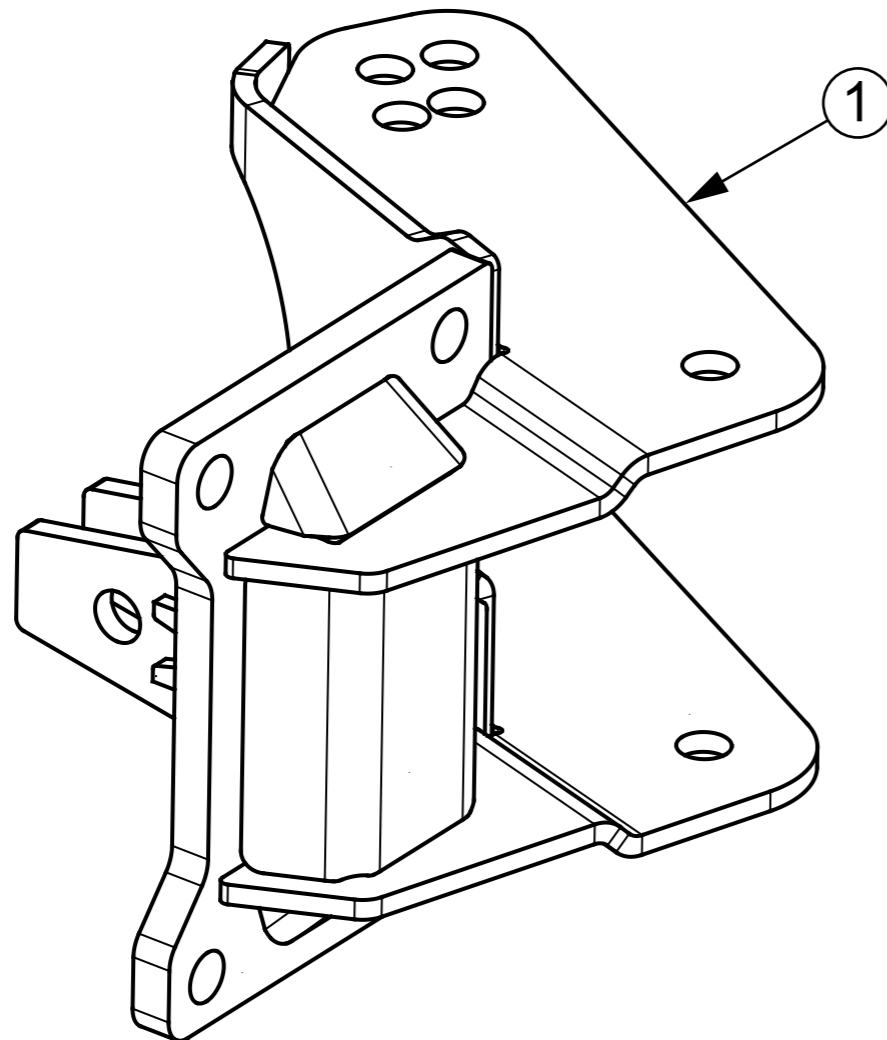


| Repere | Quantite | Reference | Designation |
|--------|----------|-----------|--|
| 1 | 1 | 1 221 216 | Rampe d'eclairage (fil 11 metres) Beleuchtungsrampe |
| 2 | 2 | 1 291 128 | Vis de rampe d'eclairage M20x70 Schraube für Beleuchtungsrampe M20x70 |
| 3 | 2 | VJ 327 | Ecrou frein std H M 20 - pas 250 Stoppmutter std H M 20 x 250 |
| 4 | 2 | VL 001 | Goupille "Beta" - 3, Z Splint "Beta" - 3, Z |

Grindelkonsole / spacer / console



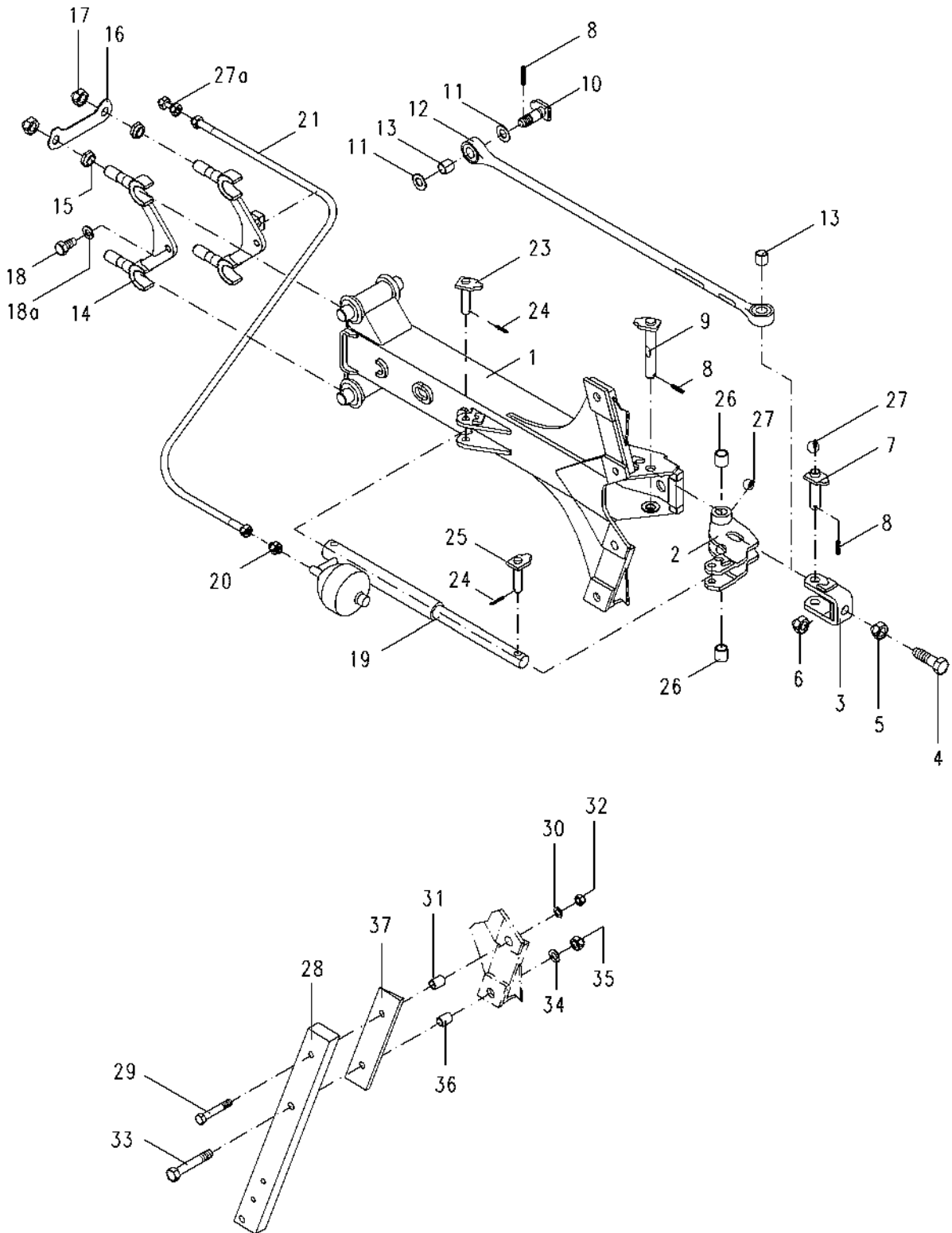
| Pos. | Anz. | Artnr. | Benennung | designation (fra) | designation (eng) |
|------|------|-------------|----------------|-------------------|-------------------|
| 1 | 1 | 101-1118475 | Grindelkonsole | console | spacer |



101 - 1118475

REV
Datum 08.04.2013

Hydro-Avant Steinsicherung

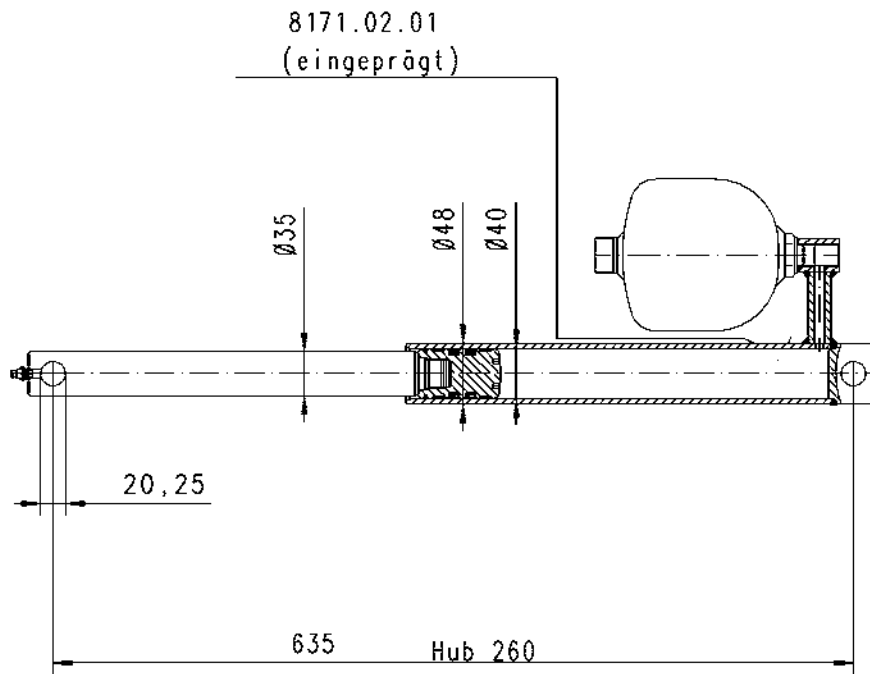


4798.18.01

Hydr. Steinsicherung
Hydr. auto-reset
Sécurité hydr.

| Bild Ref. Fig. | Bestellnr. Part.-No. Référence | Stck Qty. Qte. | Bezeichnung | Technische Angaben Technical data Données techniques | Description | Désignation |
|----------------|--------------------------------|----------------|-------------------------|--|--------------------|--------------------|
| 1-27 | 4798.18.01 | 1 | HYDROAV.STEINSICH. | TYP 120 | AUTO-RESET HYDR | SECURITE AV. HYDR. |
| 1 | 4798.15.01 | 1 | Zwischengrindel | | Intern. leg | Etancon interne. |
| 2 | 4798.14.01 | 1 | Umlenkhebel | | Lever | Levier |
| 3 | 4745.67.01 | 1 | Spannbügel | | Chucking jaw | Etrier |
| 4 | 4724.01.04 | 1 | Stellschraube | | Adjusting screw | Vis de réglage |
| 5 | 936D2415P | 1 | Sechskantmutter | M24x1,5 DIN936-8 | Hex. nut | Ecrou 6 pans |
| 6 | 934D2415M | 1 | Sechskantmutter | M24x1,5 DIN934-12 | Hex. nut | Ecrou 6 pans |
| 7 | 4745.68.00 | 1 | Zugstangenbolzen hinten | | Pull rod pin rear | Axe arrière |
| 8 | 1481D840 | 3 | Spannstift | 8x40 DIN1481 | Dowel pin | Goupille serrage |
| 9 | 4724.74.00 | 1 | Winkelhebel-Lagerbolzen | | Angle lever pin | Axe |
| 10 | 4724.75.00 | 1 | Zugstangenbolzen vorn | | Pull rod pin front | Axe avant |
| 11 | 6916D25 | 2 | Scheibe | 25 DIN6916 | W asher | Rondelle |
| 12 | 4724.15.00 | 1 | Zugstange m.Buchsen | | Pull rod cpl. | Tige pousoir cpl. |
| 13 | 4760.49.01 | 2 | Stahleinspannbuchse | E 30x25x28 F3 spez. | Bush | Bague |
| 14 | 4798.17.08 | 2 | Grindellager | | Leg mounting | Demi-coquille |
| 15 | 4798.17.05 | 4 | Einstellmutter | M27x1,5 | Adjusting nut | Ecrou d'ajustage |
| 16 | 4724.01.05 | 2 | Sicherungsglasche | | Fish plate | Tôle d'arrêt |
| 17 | 985D2415P | 2 | Sechskantmutter | M24x1,5 DIN985-8 | Hex. nut | Ecrou 6 pans |
| 18 | 4798.17.06 | 2 | Fangschraube | | Catch screw | Ecrou |
| 18a | 127DB20 | 2 | Federring | B20 DIN127 | Springwasher | Rondelle grower |
| 19 | 8171.02.01 | 1 | ZYLINDER KOMPL. | 40/260/375 | CYLINDER CPL. | VERIN CPL. |
| 20 | 4726.38.03 | 1 | Gerade Einschraubversch | GE12LM/SA96 | Male stud coupling | Raccord |
| 21 | 7408.28.01 | 1 | Höchstdruckschlauch | L=1000 mm | Hose | Conduite flexible |
| 22 | 4777.35.01 | 1 | Rohrschelle | | Pipe clamp | Collier |
| 23 | 8020.58.01 | 1 | Bolzen | | Pin | Axe |
| 24 | 1481D636 | 2 | Spannstift | 6x36 DIN1481 | Dowel pin | Goupille serrage |
| 25 | 8020.58.04 | 1 | Bolzen | | Pin | Axe |
| 26 | 4760.51.02 | 2 | Stahleinspannbuchse | E 32x25x32 F3 spez. | Bush | Bague |
| 27 | 71412DA81 | 3 | Schmiernippel | AM8x1 DIN71412 | Grease nippel | Graisseur |
| 27a | 4716.53.05 | 1 | Hydraulikrohr kpl. | L=40 mm | Hydr.pipe cpl. | Tube cpl. |
| 28 | 7001.01.03 | 2 | Stielgrindel | 70x30 RH750 | Leg | Etancon |
| 28 | 7001.01.04 | 2 | Stielgrindel | 70x30 RH800 | Leg | Etancon |
| 28 | 7001.19.02 | 2 | Stielgrindel | 70x35 RH750 | Leg | Etancon |
| 28 | 7001.19.03 | 2 | Stielgrindel | 70x35 RH800 | Leg | Etancon |
| 29 | 960D161590P | 2 | Sechskantschraube | M16x1,5x90 DIN960-8.8 | Hex. bolt | Vis 6 pans |
| 30 | 6916D17 | 2 | Scheibe | 17 DIN6916 | W asher | Rondelle |

Hydro Avant Steinsicherung





RABE 

Grégoire-Besson GmbH

Am Rabewerk 1

D-49152 Bad Essen

Germany

Phone: +49(0) 5472-7710

Fax: +49(0) 5472-771100

info@rabe-agri.eu

www.rabe-agri.eu