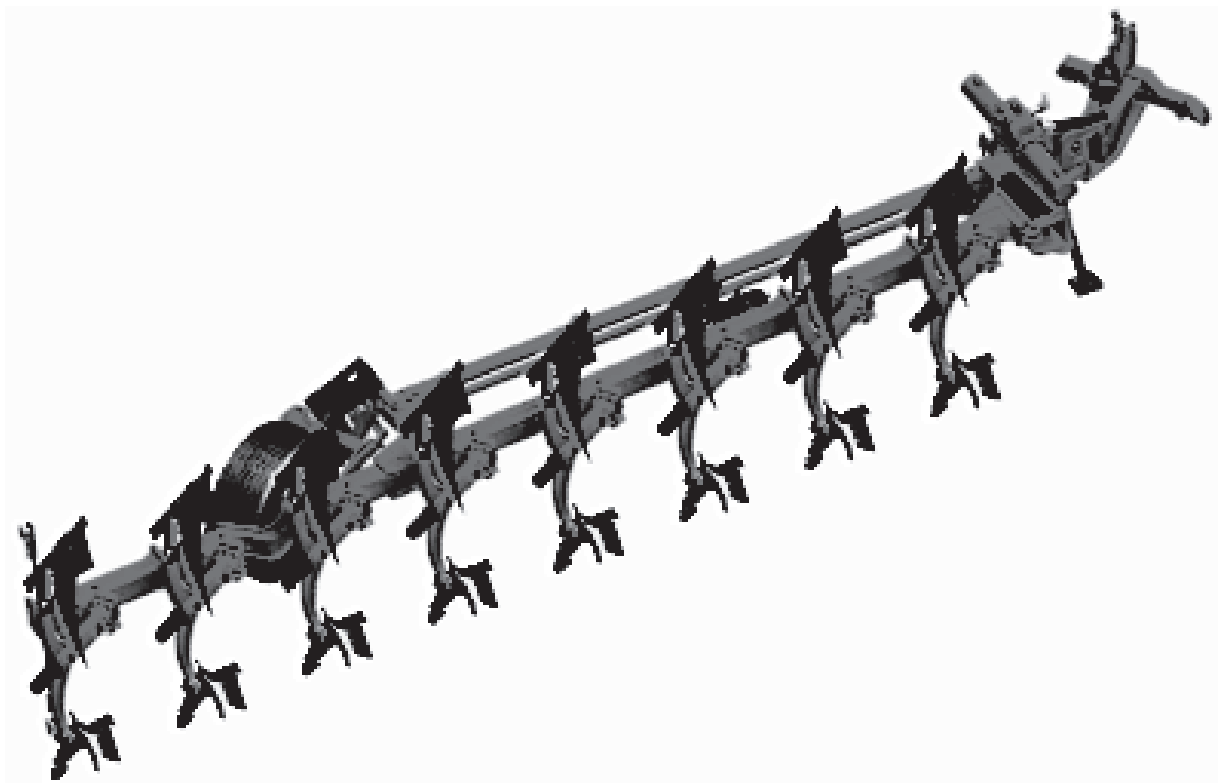




RABE 

Ersatzteilliste

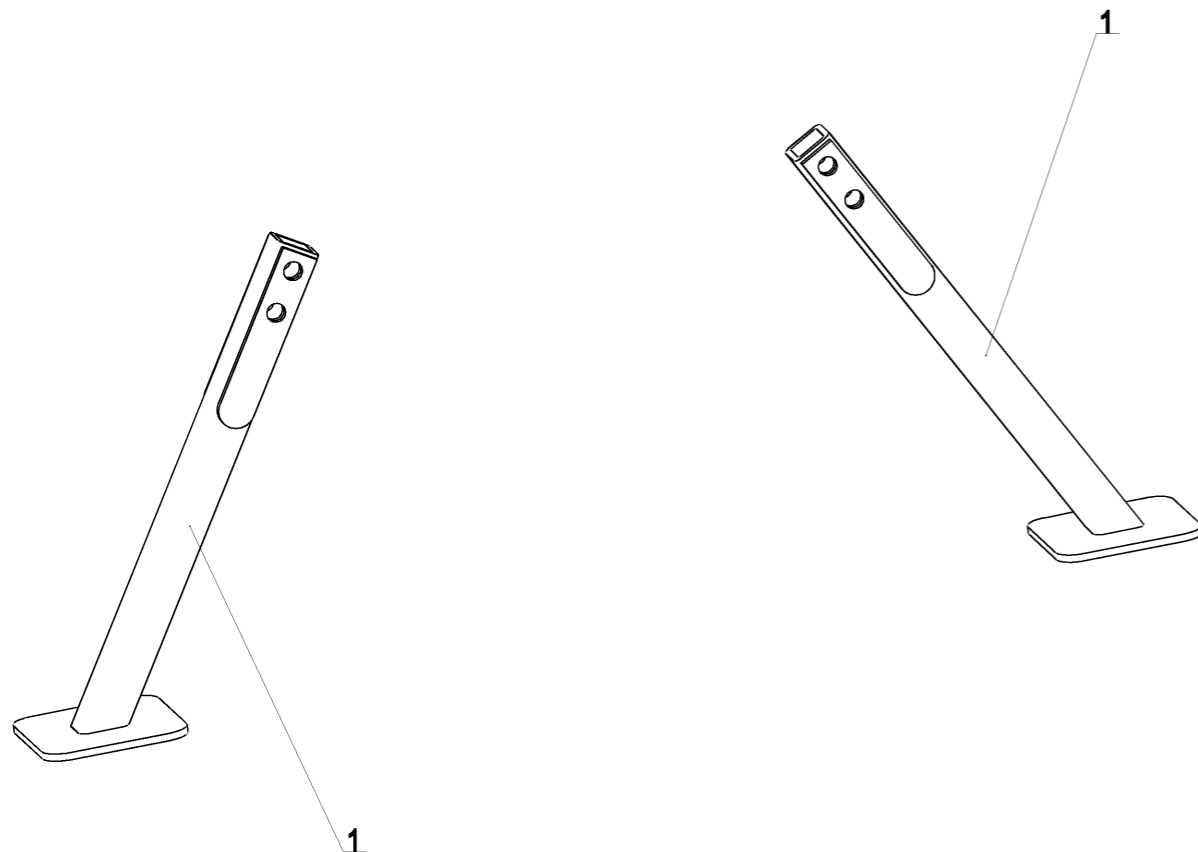


**EINRÄDRIGER
AUFSATTELDREHPLUG
"Kormoran SP (SP9)"**

EINSTELLUNGS AND WARTUNGSHINWEISE EINRÄDRIGER AUFSATTELDREHPLUG "SP9" N° MACHINE : N 123 950

Référence Drawing	Drawing designation	Concerned ranges	Update	N° pages
AB 115 009	Charrue SP-B9 Cpte 916/170/100 (1+7+1) Pflug SPB9 916/170/100 1+7+1	AB 115 009;	10/07/2006 A	2
RA 72 02	Palonnier fixe 4N-D3 Std Kupplungsteil fest 4N-D3 Std	RA 72 02;	11/07/2011 A	3
RA 90 01	Retournement SP9-SPW9 Std Drehung SP9-SPW9 Standard	RA 90 01 & RA 90 01C	19/01/2009 B	4
1 212 149	Kit Hyd. N°60 Retourn.+ Roue SP9 Hydrauliksatz N°60 (Drehung + Rad SP9)	1 212 149;	28/10/2008 A	8
RA 92	Valve PUSH-PULL 1/2" à clapet Push-Pull Ventil 1/2"	RA 92	9/05/2007 B	9
RB 42 01	Déport SP9 Mécanique Mechanischer Vorderfurche SP9	RB 42 01 & 122 334	16/01/2006 A	10
RB 505 111	Barre de stab. SP9 CPT 5446mm (3), angle méca Stabilisierungsstange SP9 KMPT 5446mm (3)	RB 505 111	20/01/2009 C	11
RB 17 807	Caisson 7 corps (1000) SPB9 Cpte (Av+6) Rahmen 7-Schar (1000) SPB9 KMPT (Vorne+6)	RB 17 807	20/12/2005 A	12
RB 26 21	Rallonge Av-Ar SPB9 (1000) 5angles Verlängerung vorne-hinten SPB9 100 5-Loch	RB 26 21	16/01/2006 A	13
RB 42 04	Angle de roue SP9 Mécanique Mechanische Radausrichtung SP9	RB 42 04	19/10/2010 B	14
RB 60 33	Roue 1000 500/45-22.5 404 SP9-CPT	RB 60 33; 0:	16/02/2009 C	15
1 292 164	Kit moyeu de roue SP9, monté Satz Radnabe SP9	1292164	16/01/2006 A	19
RF 90 53	Rampe Signalisation Ar SP9 M20	RF 90 53; 0:	19/11/2007 A	20

Charrue SPB9 916/170/100 (1+7+1)



AB 115 009 (1/1)

10-Jul-06
Revision : A
M a J :

Charrue SPB9 916/170/100 (1+7+1)

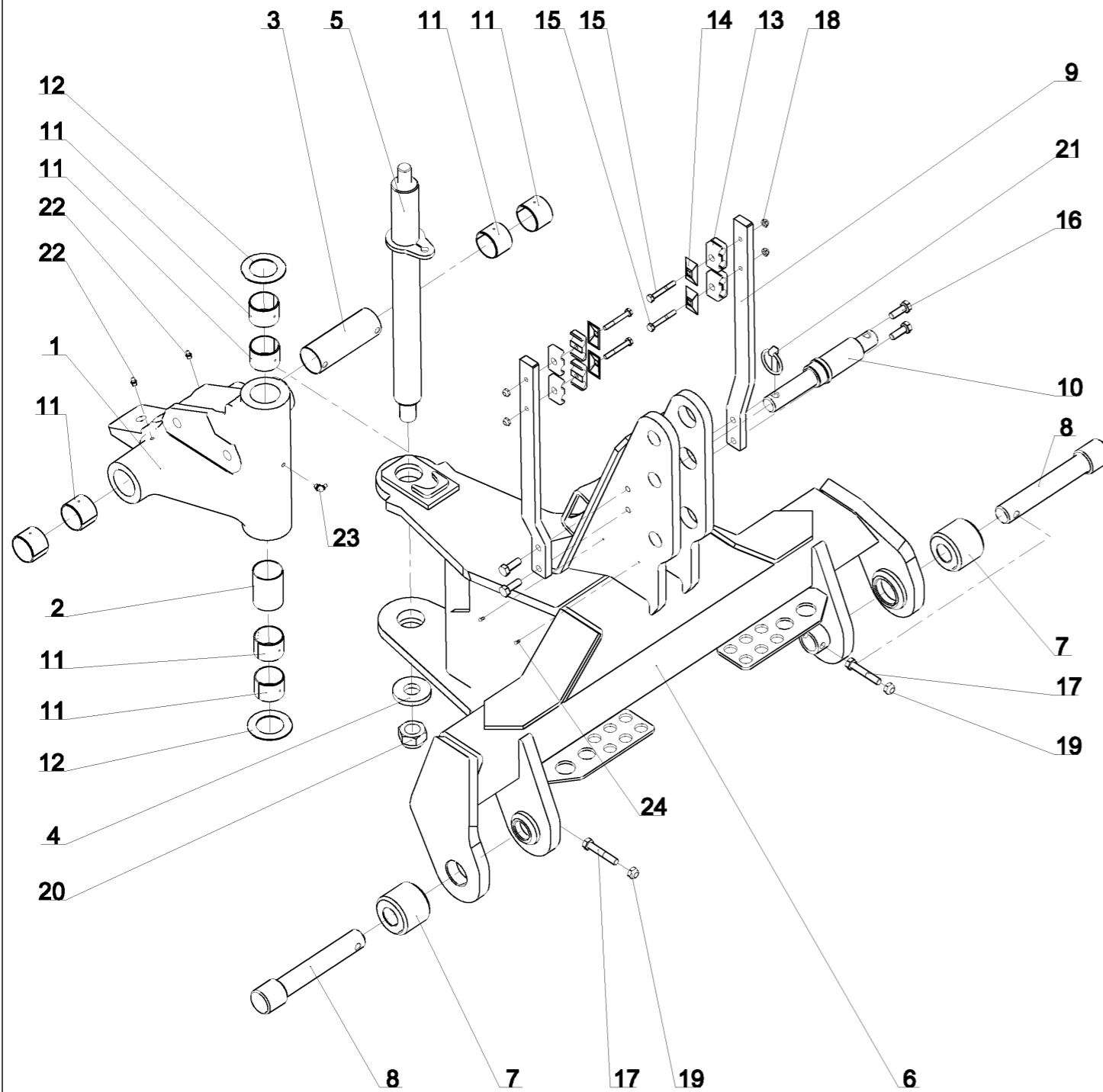


<i>Repere</i>	<i>Quantite</i>	<i>Reference</i>	<i>Designation</i>
1	2	1 223 162	Bequille charrue SP9 NM (05/2000) courte Abstellstutze SP9 standard

10-Jul-06
Revision : A
M a J :

AB 115 009 (1/1)

Palonnier fixe 4N-D3 Std



RA 72 02 (1/1)

11-Jul-11

Revision : A
Ma J :

Palonnier fixe 4N-D3 Std



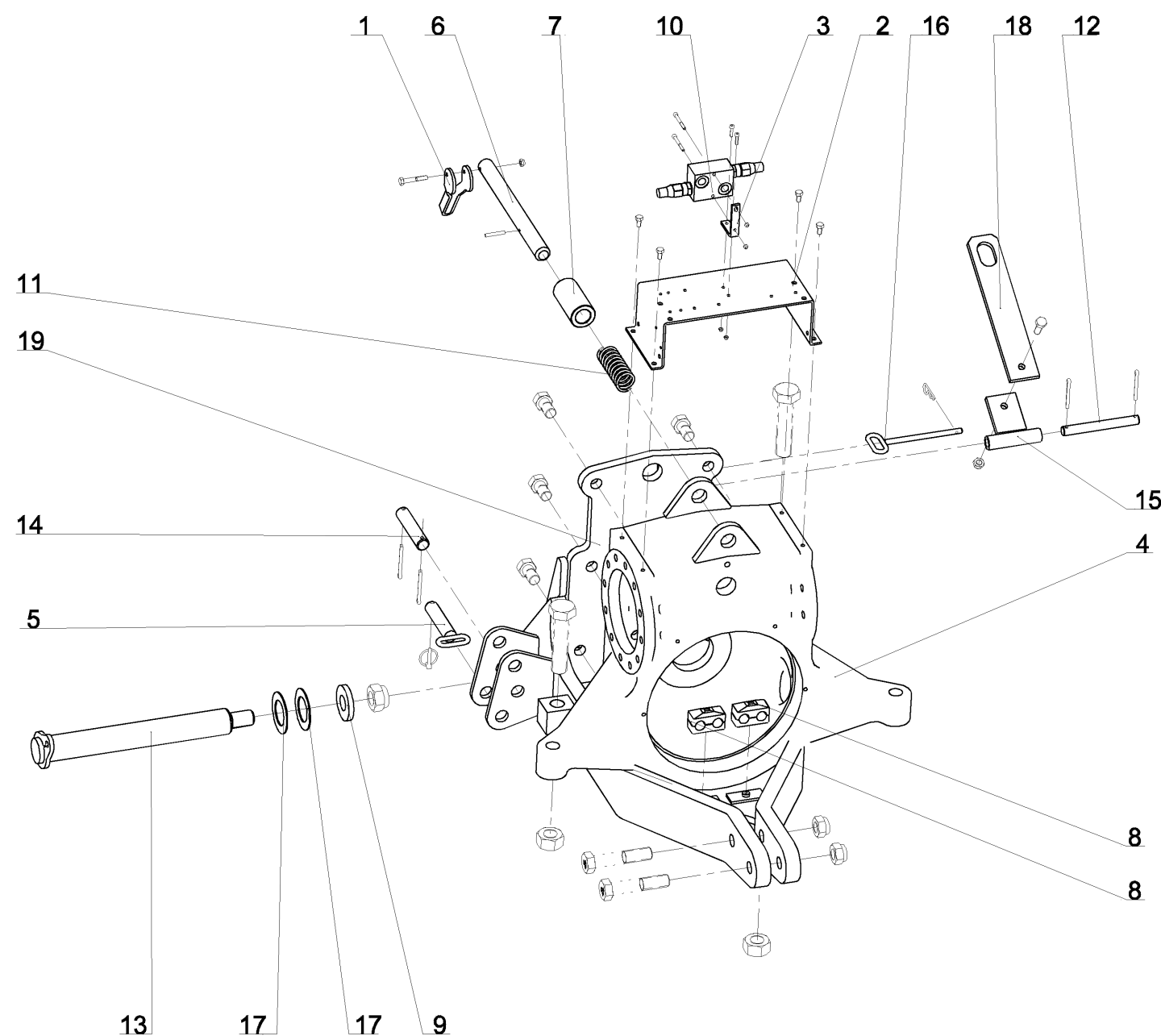
Repere	Quantite	Reference	Designation
1	1	1 223 210	Cardan SP 110° moule Kardangelenک geformt SP9 110°
2	1	1 223 221	Douille de graissage verticale sur cardan moule Schmierhulse vorne / Kardangelenک
3	1	1 223 222	Douille de graissage horizontale sur cardan moule Schmierhulse hinten / Kardangelenک
4	1	122 106	Rondelle plate speciale 30,5x70x10 Scheibe speziell 30,5x70x10
5	1	122 128	Axe vertical cardan SP 110°- Dia 50, lg. : 605 mm, pas 2.00 Achse senkrecht SP 110°
6	1	122 191	Palonnier SP Fixe 3N / 4N Kupplungsteil SP fest L2-L3 110° (2001)
7	2	122 193	Douille d'attelage Palonnier SP 3N/4N
8	2	122 194	Broche d'att inf D3 / Palonnier SP fixe 3N/4N
9	2	122 195	Support tuyaux / palonnier SP
10	1	122 197	Broche d'attelage de 3eme point Cat. III / IV Bolzen (oberlenker) - Cat III / IV
11	8	122 246	Bague bronze (BRM80) - Dia50x55, lg. : 40 mm Bronze-buchse (BRM80) - Dia50x55, lg. : 40 mm
12	2	122 295	Rondelle plate speciale 50,5x82x2 Scheibe speziell 50,5x82x2
13	8	122 360	Collier double 2x16 nu noir Doppelschelle 2x16 schwarz
14	4	122 361	Plaque Sup. bombée, collier 2x16 28x49 Oberplatte konvex - 2x16 28x49
15	4	VI 27 11	Vis H M8x 60 - 8.8 ZNBL Schraube H M8x 60 - 8.8 ZNBL
16	4	VI 29 05	Vis H M12x 35 - 8.8 ZNBL Schraube H M12x 35 - 8.8 ZNBL
17	2	VI 29 16	Vis H M12x 70 - 8.8 ZNBL Schraube H M12x 70 - 8.8 ZNBL
18	4	VJ 320	Ecrou frein std H M 8 - pas 125 Stoppmutter std H M 8 x 125
19	2	VJ 322	Ecrou frein std H M 12 - pas 175 Stoppmutter std H M 12 x 175
20	1	VJ 335	Ecrou frein std H M 30 - pas 200 Stoppmutter std H M 30 x 200
21	1	VL 103	Goupille Clips Dia10 Klappsplint Dia10
22	2	VM 201	Graisseur droit - M8, pas125 Gerader schmiernippel - M8 x 125
23	1	VM 203	Graisseur coude 90° M8x125 Schmiernippel 90° - M8x125
24	2	VM 410	Rivet tete ronde 4x9 Rundkopfniet stahl 4x9

11-Jul-11

Revision : A
Ma J :

RA 72 02 (1/1)

Retournement SP9-SPW9 Std



RA 90 01 (1/4)

20-Dec-05

Revision : B
M a J : 19-Jan-09

Retournement SP9-SPW9 Std



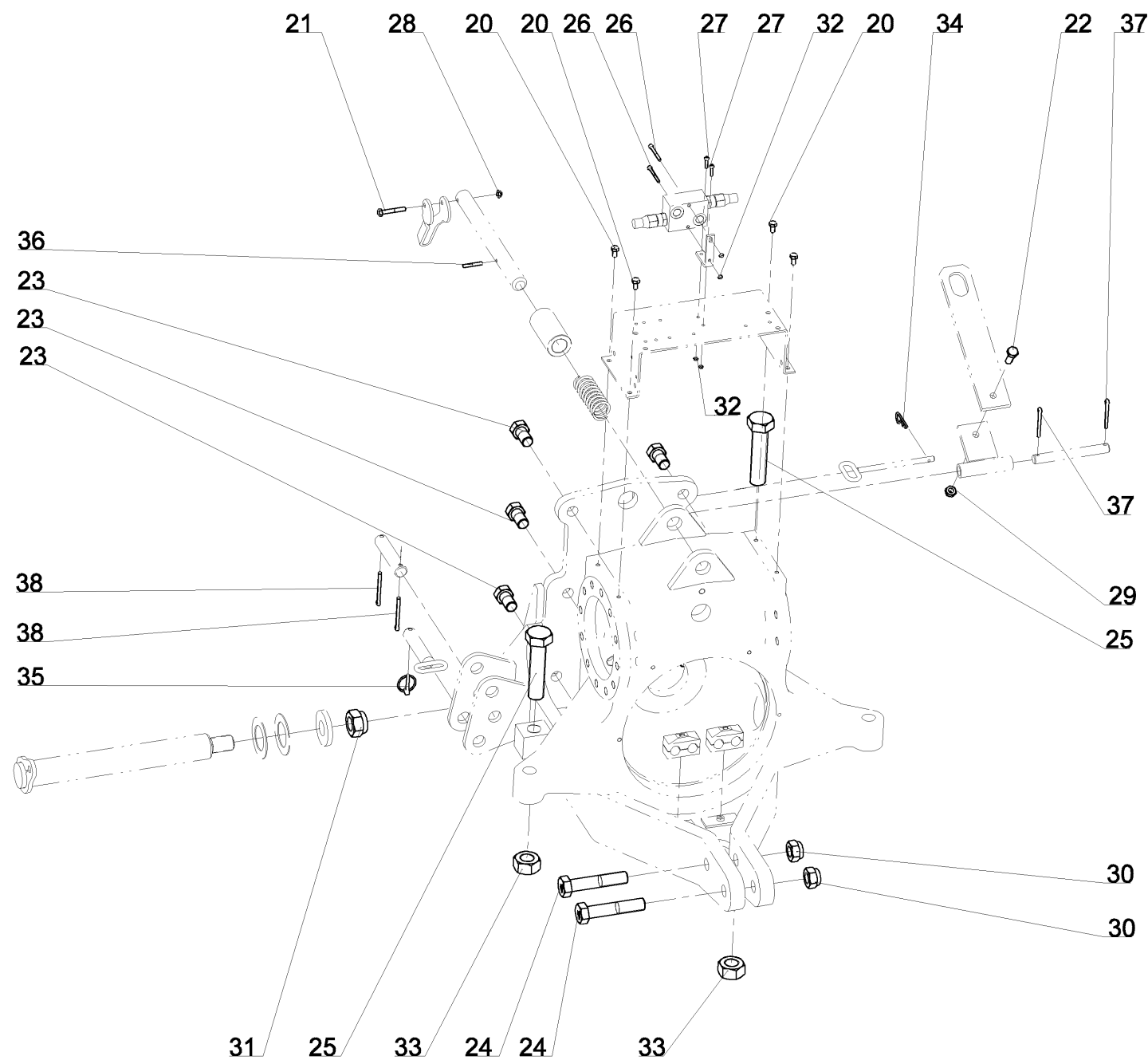
Repere	Quantite	Reference	Designation
1	1	1 123 115	Came de blocage en transport Nocke (transportverriegelung)
-	1	1 212 149	Kit Hyd. N°60, Retournement + Roue SP9 Hydrauliksatz N°60 (Drehung + Rad SP9)
2	1	1 223 112	Support distributeur SP Halter (hydraulikblock) SP
3	1	1 223 115	Support limiteur de pression Halter (druckbegrenzer)
4	1	1 223 152 U	Boitier de retournement SP Pflugturmgehause SP
5	2	1 223 164	Broche de bequille SP Bolzen (abstellstutze) SP
6	1	1 223 173	Axe blocage transport NM SP9 Achse (transportverriegelung) SP9 Neu
7	1	1 223 211	Douille blocage transport SP9 Abstandshulse (transportverriegelung) SP9
8	2	1 235 106	Collier double 2x20 complet Doppelschelle 2x20 kpl.
9	1	122 106	Rondelle plate speciale 30.5x70x10 Scheibe speziell 30,5x70x10
10	1	122 221	Limiteur de pression 3/8 tare 180 bars Druckbegrenzer 3/8 SP9
11	1	122 224	Ressort de blocage en transport - Dia 40, lg. : 110 mm Feder N°12 Bis - Dia40, lg. : 110mm
12	1	122 249	Axe de la bride de blocage - Dia 18, lg. : 155 mm Achse (verriegelungsflansch) Dia 18 Lg:155
13	1	122 250	Axe horizontal du cardan SP - Dia 50, lg. : 445 mm M30 Achse horizontal SP - Dia 50, lg. : 445 mm, M30x2.00
14	2	122 253	Axe de bequille - Dia 25, lg. : 122 mm Achse (abstellstutze)- Dia 25; Lg:120mm
15	1	122 273	Bride de blocage Ar. Verriegelungsflansch
16	1	122 292	Broche de bride SP - Dia 10, lg. : 158 mm Flanschbolzen SP -Dia 10, lg. : 158 mm
17	2	122 295	Rondelle plate speciale 50.5x82x2 Scheibe speziell 50,5x82x2
18	1	122 373	Bride de blocage Av. - lg. : 315 mm Lasche lg. : 315 mm
19	1	122 375	Berceau Av. train SP NM (O5/2000) Pflugturmgrahmen SP (Neu O5/2000)

20-Dec-05

Revision : B
M a J : 19-Jan-09

RA 90 01 (1/4)

Retournement SP9-SPW9 Std



RA 90 01 (2/4)

20-Dec-05

Revision : B
M a J : 19-Jan-09

Retournement SP9-SPW9 Std



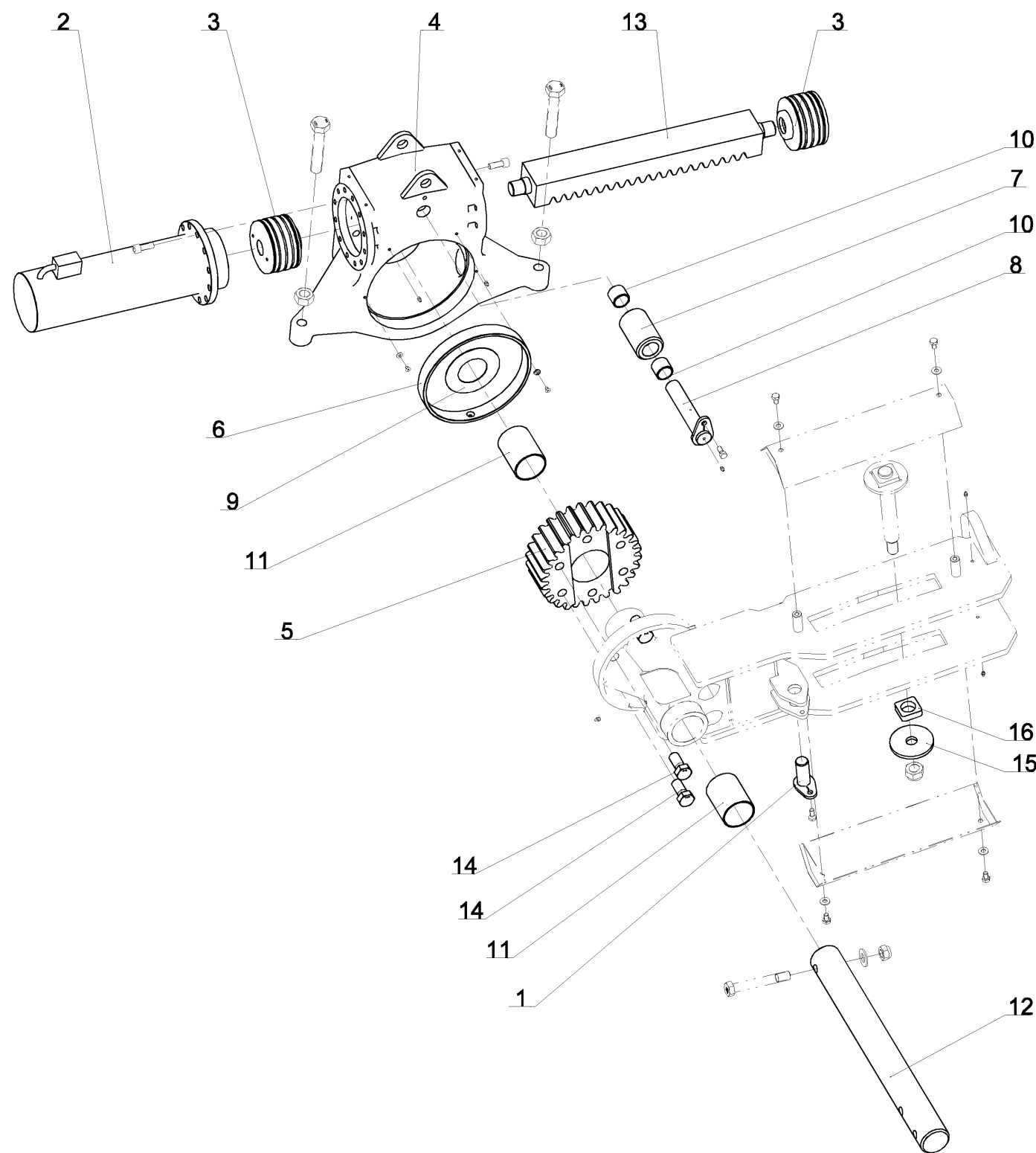
Repere	Quantite	Reference	Designation
20	4	VI 27 03	Vis H M8x16 - 8.8 Z, filet / 16 mm Schraube H M8x16 - 8.8 Z, Gewinde / 16 mm
21	1	VI 27 10	Vis H M8x50 - 8.8 Z, filet / 22 mm Schraube H M8x50 - 8.8 Z, Gewinde / 22 mm
22	1	VI 29 05	Vis H M12x35 - 8.8 Z, filet / 30 mm Schraube H M12x35 - 8.8 Z, Gewinde / 30 mm
23	6	VI 34 01	Vis H M22x40 - 8.8 Z, filet / 25 mm Schraube H M22x40 - 8.8 Z, Gewinde / 25 mm
24	2	VI 35 06	Vis H M24x120 - 8.8 Z, filet / 54 mm Schraube H M24x120 - 8.8 Z, Gewinde / 54 mm
25	2	VI 47 03	Vis H M30x130 Filt. total Z 10.9 Schraube H M30x130 Z 10.9
26	2	VI 48 28	Vis CHc M5x50 8.8 Pas80 Schraube CHc M5x50 8.8
27	2	VI 48 32	Vis CHc M5x20 8.8 Pas80 Schraube CHc M5x20 8.8
28	1	VJ 320	Ecrou frein std H M 8 - pas 125 Stoppmutter std H M 8 x 125
29	1	VJ 322	Ecrou frein std H M 12 - pas 175 Stoppmutter std H M 12 x 175
30	2	VJ 331	Ecrou frein std H M 24 - pas 300 Stoppmutter std H M 24 x 300
31	1	VJ 335	Ecrou frein std H M 30 - pas 200 Stoppmutter std H M 30 x 200
32	4	VJ 339	Ecrou frein std H M 5 - pas 80 Stoppmutter std H M 5 x 80
33	2	VJ 626	Ecrou std H M30 - pas 350 Noir Mutter std H M30 x 350 Noir
34	1	VL 001	Goupille "Beta" - 3, Z Splint "Beta" - 3, Z
35	2	VL 101	Goupille Clips Dia6 Klappsplint Dia6
36	1	VL 214	Goupille elastique epaisse - 6x40 mm Spannstift - 6x40 mm
37	2	VL 414	Goupille fendue V 6x50 Splint V- 6x50
38	4	VL 415	Goupille fendue V 6x60 Splint V- 6x60

20-Dec-05

Revision : B
M a J : 19-Jan-09

RA 90 01 (2/4)

Retournement SP9-SPW9 Std



RA 90 01 (3/4)

20-Dec-05

Revision :
M a J : 19-Jan-09

Retournement SP9-SPW9 Std



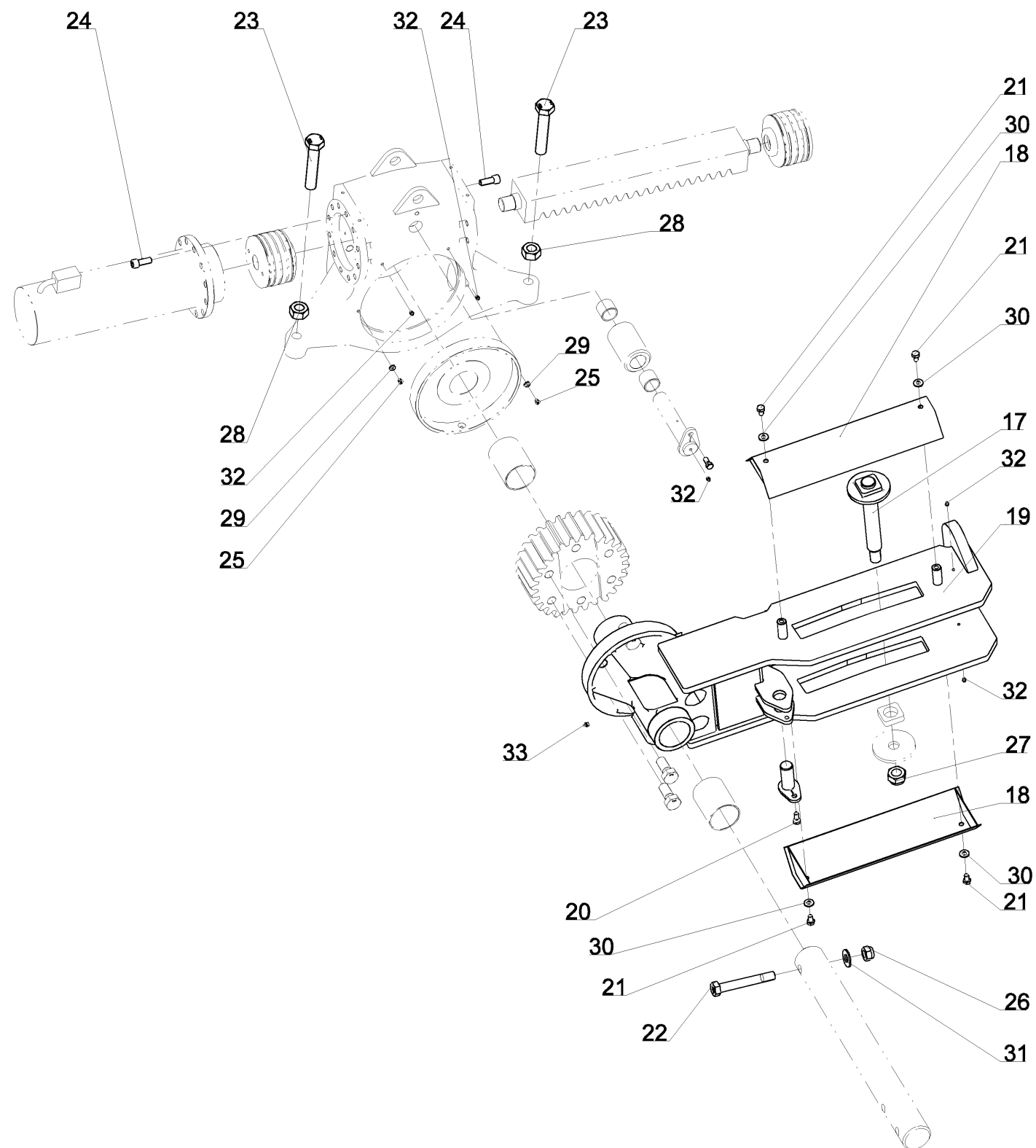
Repere	Quantite	Reference	Designation
1	1	1 116 314	Axe Ar verin largeur RW7 Hinterachse (Vario-zyl.) RW7
-	1	1 212 149	Kit Hyd. N°60, Retournement + Roue SP9 Hydrauliksatz N°60 (Drehung + Rad SP9)
2	2	1 223 116	Verin SP - 12 trous, Dia 150, lg. : 570 mm Zylinder 12-loch, Lg:570 mm, Dia 150
3	2	1 223 117	Piston retournement SP NM - Larg:107 mm, Dia 150 mm Kolben Neu Breite:107mm, Dia 150 mm
4	1	1 223 152 U	Boitier de retournement SP Pflugturmgehäuse SP
5	1	1 223 155	Pignon SP NM (O5/2000) - larg. : 133 mm Ritzel Breite 133mm Neu (O5/2000)
6	1	1 223 156	Bague plastique pignon SP NM (O5/2000) Kunststoffring (ritzel) (Neu O5/2000)
7	1	1 223 157	Galet de guidage de cremailere SP9 NM (O5/2000) Führungsrolle (zahnstange SP9 Neu O5/2000)
8	1	1 223 158	Axe du galet Av. train SP Achse (rollen) SP
9	1	1 223 194	Rondelle speciale, Appui Int. du boitier, Dia 85,5x160 ep : 2 mm Spezialscheibe Dia 80,5x160 Sturke:2 mm
10	2	1 291 306	Bague composite Dia40xX48 Lg=40 Kunststoffring Dia40x48 Lg=40
11	2	122 231	Bague plastique - Dia 93 x 86, lg. : 120 mm Kunststoffring - Dia 93 x 86, lg. : 120 mm
12	1	122 251	Fusee Av. du berceau SP9 - Dia 85, lg. : 790 mm Vordere drehachse SP9 - Dia 85; Lg:790mm
13	1	122 256	Cremailere SP - larg. : 100 mm Zahnstange Breite 100mm
14	6	122 265	Vis H M27x60 pas fin ; brute ; 10.9 Schraube H M27x60brute 10.9
15	1	122 283	Rondelle de guidage deport SP9 Führungsscheibe SP9
16	1	122 284	Carre de guidage deport SP9 Führungsvierkant (vorderfurche SP9)

20-Dec-05

Revision : B
M a J : 19-Jan-09

RA 90 01 (3/4)

Retournement SP9-SPW9 Std



RA 90 01 (4/4)

20-Dec-05

Revision : B
M a J : 19-Jan-09

Retournement SP9-SPW9 Std



Repere	Quantite	Reference	Designation
17	1	122 288	Axe de guidage deport SP Führungsachse DLA SPER9
18	2	122 325	Capot du support pignon SP9 Schutzkappe SP9
19	1	122 374	Support pignon SP9 NM932 Ritzelhalter SP9 Neu
20	2	VI 24 33	Vis H conique M12x22 lg. : 36 classe 8.8 Senkkopfschraube H M12x22 lg. : 36
21	4	VI 29 02	Vis H M12x20 - 8.8 Z, filet / 20 mm Schraube H M12x20 - 8.8 Z, Gewinde / 20 mm
22	1	VI 35 15	Vis H M24x170 - 10.9 Z, filet / 36 mm Schraube H M24x170 - 10.9 Z, Gewinde / 36 mm
23	2	VI 47 01	Vis H M30x160 Filt. total Z 10.9 Schraube H M30x160 Z 10.9
24	24	VI 48 24	Vis CHc M16x40 8.8 Pas200 Schraube CHc M16x40 8.8
25	2	VI 49 02	Vis FHc M8x12 Pas125 Schraube FHc M8x12
26	1	VJ 331	Ecrou frein std H M 24 - pas 300 Stoppmutter std H M 24 x 300
27	1	VJ 335	Ecrou frein std H M 30 - pas 200 Stoppmutter std H M 30 x 200
28	2	VJ 626	Ecrou std H M30 - pas 350 Noir Mutter std H M30 x 350 Noir
29	2	VK 502	Rondelle plate moyenne M 8 U Unterlegscheibe M 8 U
30	4	VK 504	Rondelle plate moyenne MU12 Unterlegscheibe M 12 U
31	1	VK 510	Rondelle plate moyenne M 24 U Unterlegscheibe M 24 U
32	5	VM 201	Graisseur droit - M8, pas125 Gerader schmiernippel - M8 x 125
33	1	VM 205	Graisseur droit - M10, pas150 Gerader schmiernippel - M10 x 150

20-Dec-05

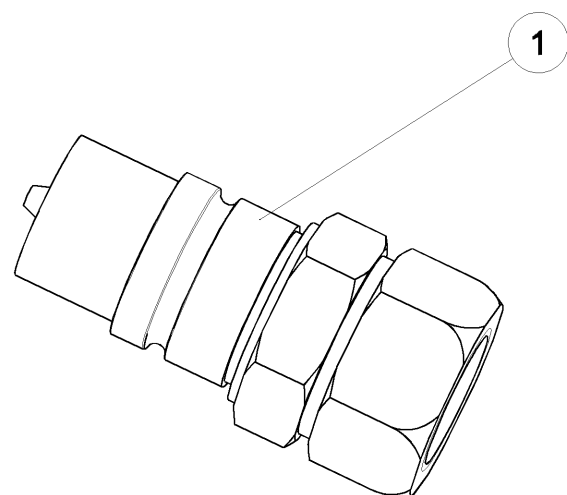
Revision : B
M a J : 19-Jan-09

RA 90 01 (4/4)

1 212 149
Kit Hyd. N°60 Retourn.+ Roue SP9
Hydrauliksatz N°60 (Drehung + Rad SP9)

Reference	Qté	Designation
1 223 130	2	Flex. Hyd. - Dia5/16" – Lg:650 E12-E12à90° Hydr. Schlauch 5/16 Lg:650
122 338	2	Flex. Hyd. - Dia5/16" – Lg:3000 E12-MVA18 Hydr. Schlauch 5/16 Lg:2000
1 292 169	1	Flex. Hyd. - Dia5/16" – Lg:3830 E12-MVA18
1 221 224	2	Réduction Mâle 3/4CYL+ Fem.3/8 REDUKTER M 3/4 Cyl + F 3/8
1 116 363	6	Union nu Mâle 12 + Mâle 3/8Cyl Verschraubung M12 + M 3/8 Cyl

Valve PUSH-PULL M18x15 a clapet



RA 92 (1/1)

20-Sep-04

Derniere revision : 09-May-07

Valve PUSH-PULL M18x15 a clapet



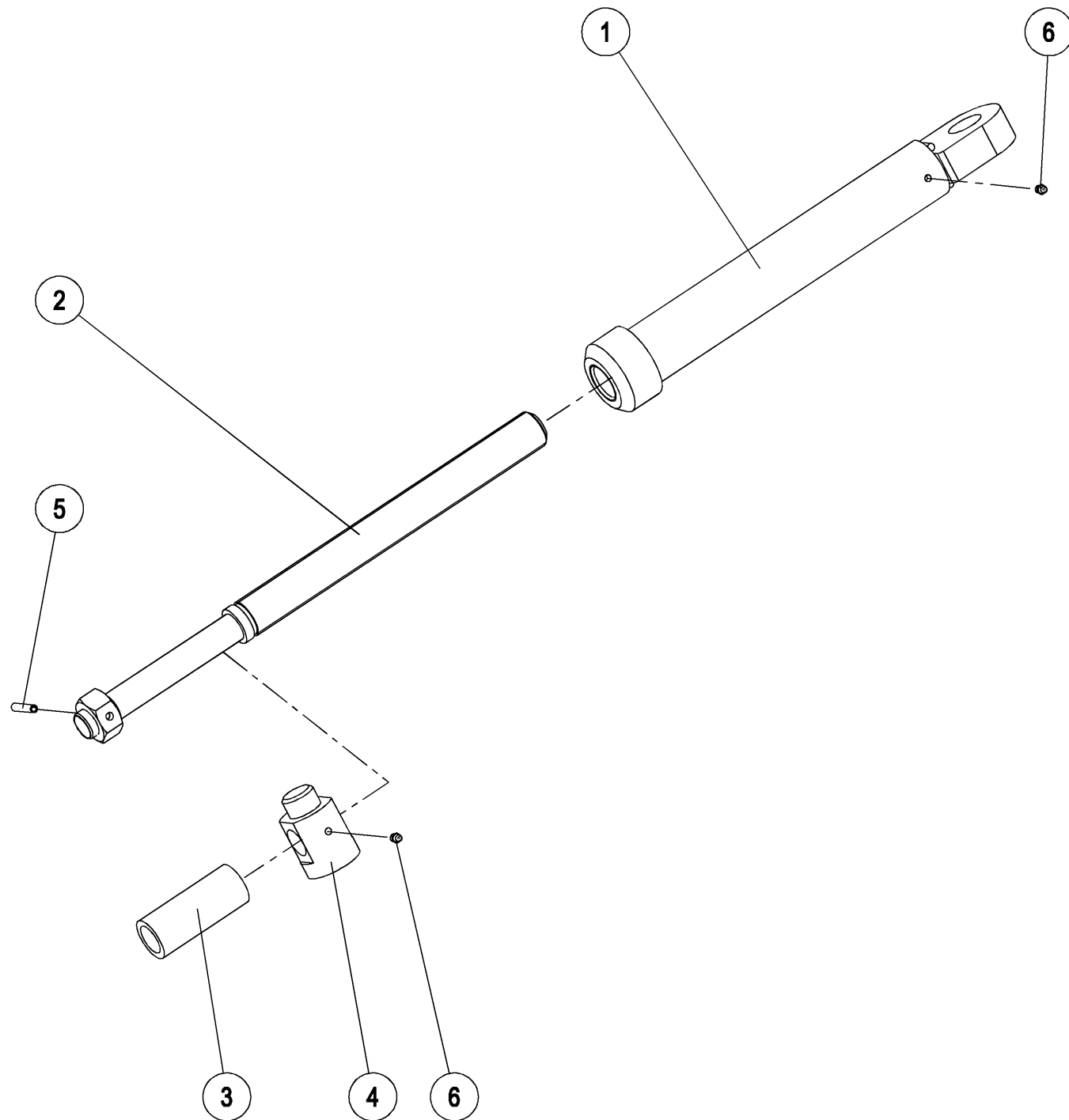
<i>Repere</i>	<i>Quantite</i>	<i>Reference</i>	<i>Designation</i>
1	1	1 122 393	Valve a pousse M18 X 15O male PUSH-PULL ventil M18x15O

20-Sep-04

Derniere revision : 09-May-07

RA 92 (1/1)

Déport SP9 Mécanique



RB 42 01 (1/1)

16-Jan-06

Déport SP9 Mécanique

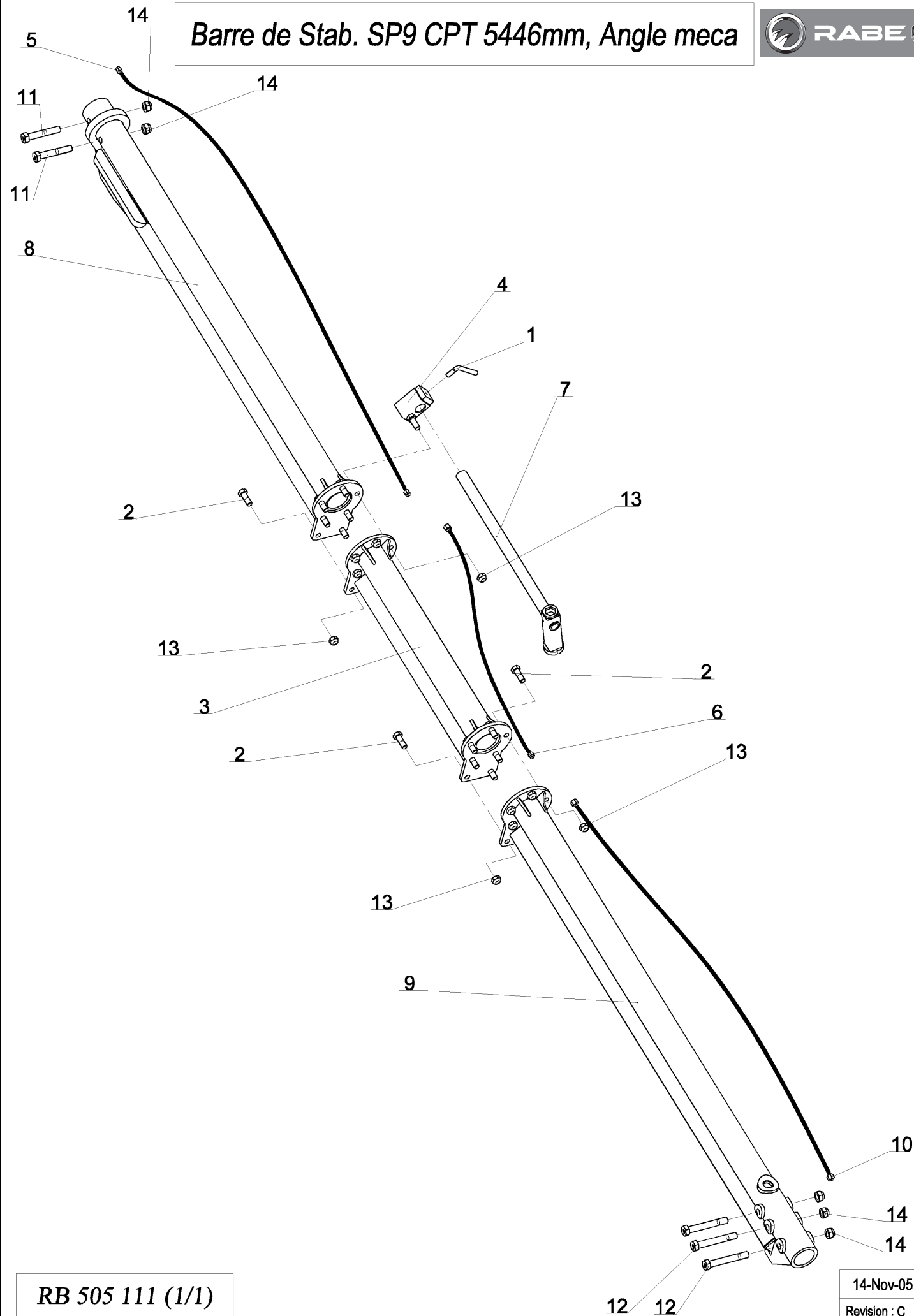


<i>Repère</i>	<i>Quantité</i>	<i>Référence</i>	<i>Désignation</i>
1	1	122 327	Écrou bras mécanique SP9 Mutter (Mech. Spindel) SP9
2	1	122 328	Vis du bras mécanique SP9 + écrou Schraube (mech. Spindel SP9) + Mutter
3	1	122 329	Entretoise du bras mécanique Abstandsstück (Vorderfurchenspindel)
4	1	122 330	Axe extérieur du bras mécanique SP Außenbolzen (Vorderfurchenspindel) SP
5	1	VL 222	Goupille élastique épaisse - 8x45 mm Spannstift - 8x45 mm
6	2	VM 201	Graisseur droit - M8, pas125 Gerader schmiemippel - M8 x 125

16-Jan-06

RB 42 01 (1/1)

Barre de Stab. SP9 CPT 5446mm, Angle meca



RB 505 111 (1/1)

14-Nov-05
Revision : C
M a J : 20-Jan-09

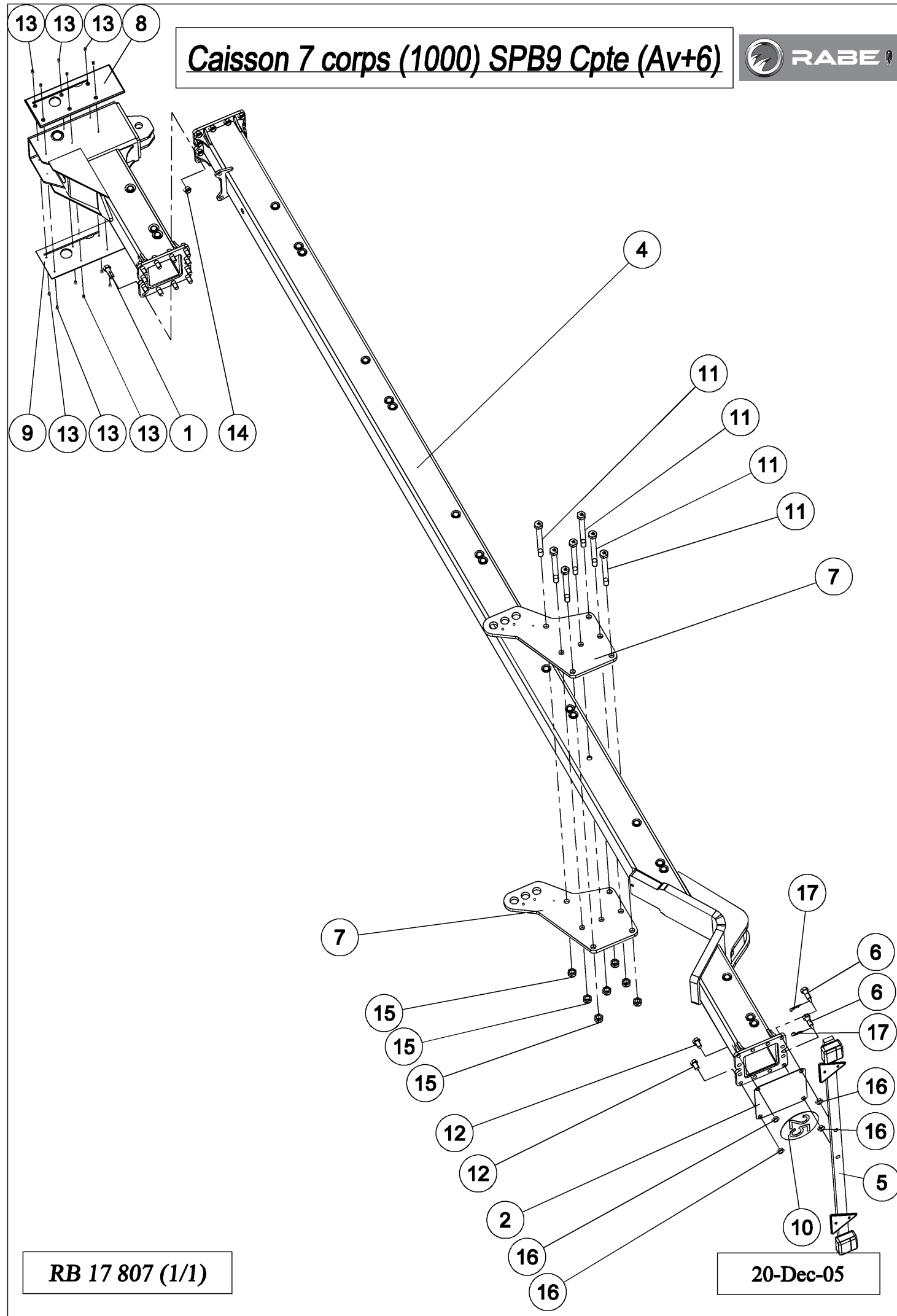
Barre de Stab. SP9 CPT 5446mm, Angle meca



Repere	Quantite	Reference	Designation
1	1	1 112 424	Poignee de blocage de bequille M16 Griff M16 (abstellstutze)
2	13	1 116 169	Vis H M20x55 - 10.9 Z, filet / 27 mm Schraube H M20x55 - 10.9 Z, Gewinde / 27 mm
3	1	1 212 104	Barre de stabilisation centrale Lg:1000mm Stab. Stange mitten - Lg:1000mm
4	1	1 212 113	Support cle a douille SP9 (M20) Halter (abstellstutze) M20 SP9
5	1	1 212 127	Flex. Hyd. - Dia 5/16" - Lg:2040mm, M12-M12 Hyd Schlauch - 5/16", Lg. : 2040mm, M12-M12
6	1	1 212 129	Flex. Hyd. - Dia 5/16" - Lg:1000mm, E12-M12 Hyd. schlauch - 5/16" - Lg:1000, E12-M12
7	1	1 212 166	Cle 36 - 46 pour Semi-Portee Steckschlüssel 36x46 SP
8	1	1 212 169	Barre de Stab AV SP Lg:2068mm (NM 10/2001) Stabilisierungsstange vorne SP Lg:2068mm
9	1	1 212 182	Barre de stab AR SP9 Cpte Lg:2378 mm (EC:1000) Stabilisierungsstange hinten SP Lg:2378mm
10	1	600 100 008	Flex. Hyd. - Dia 5/16" - Lg:3900mm, E12-E12 Hyd Schlauch - 5/16", Lg. : 3900mm, E12-E12
11	2	VI 35 08	Vis H M24x140 - 8.8 Z, filet / 60 mm Schraube H M24x140 - 8.8 Z, Gewinde / 60 mm
12	3	VI 35 15	Vis H M24x170 - 10.9 Z, filet / 36 mm Schraube H M24x170 - 10.9 Z, Gewinde / 36 mm
13	14	VJ 327	Ecrou frein std H M 20 - pas 250 Stoppmutter std H M 20 x 250
14	5	VJ 331	Ecrou frein std H M 24 - pas 300 Stoppmutter std H M 24 x 300

14-Nov-05
Revision : C
M a J : 20-Jan-09

RB 505 111 (1/1)



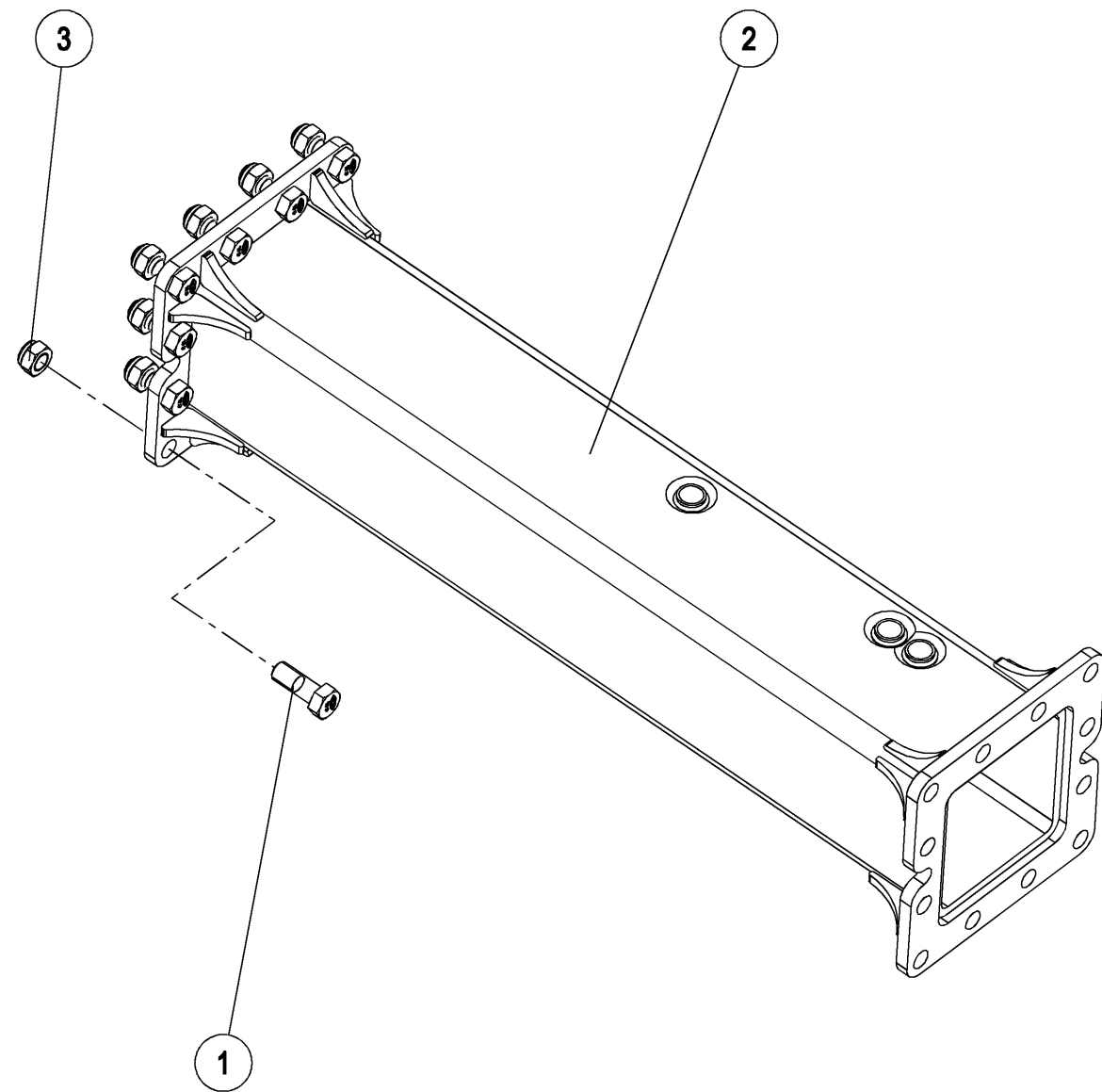
Caisson 7 corps (1000) SPB9 Cpte (Av+6) 

Repère	Quantité	Référence	Désignation
1	12	1 116 169	Vis H M20x55 - 10.9 Z, filet / 27 mm Schraube H M20x55 - 10.9 Z, Gewinde / 27 mm
2	1	1 212 138	Plaque fermeture caisson SP9 Verschlussplatte / Rahmen SP9
3	1	1 212 174	Bloc Av Caisson SP9-CPT Vorderelement / Rahmen SP9 KOMPAKT
4	1	1 212 178	Caisson Ar. SP9-CPT 6 corps (1000) Hinterrahmen SP9 KOMPAKT 6-Schar (1000)
5	1	1 221 216	Rampe d'éclairage (fil 11 metres) Beleuchtungsrampe
6	2	1 291 128	Vis de rampe d'éclairage M20x70 Schraube für Beleuchtungsrampe M20x70
7	2	1 292 178	Plaque de caisson SP9-CPTE PR Rahmenplatte SP9 KOMPAKT PR
8	1	12 279	Plaque de glissière Av SP9 Gche Vordere führungsplatte, L SP9
9	1	12 280	Plaque de glissière Av SP9 Drt Vordere führungsplatte, R SP9
10	1	UI 141	Adhesif 25km/h, Ø200mm Aufkleber 25 Km/h, Ø200mm
11	7	VI 35 33	Vis H M24x250 - 10.9 Z, filet / 36 mm Schraube H M24x250 - 10.9 Z, Gewinde / 36 mm
12	2	VI 45 01	Vis H M20x35 Fil. total Z 8.8 Schraube H M20x35 Z 8.8
13	12	VI 49 12	Vis FHc M8x20 Pas125 Schraube FHc M8x20
14	12	VJ 327	Ecrou frein std H M 20 - pas 250 Stopfmutter std H M 20 x 250
15	7	VJ 331	Ecrou frein std H M 24 - pas 300 Stopfmutter std H M 24 x 300
16	4	VJ 406	Ecrou Hm M20 - pas 250 Mutter Hm M20 x 250
17	2	VL 001	Goupille "Bêta" - 3, Z Splint "Beta" - 3, Z

20-Dec-05

RB 17 807 (1/1)

Rallonge Av-Ar SPB9 100 5angles



RB 26 21 (1/1)

16-Jan-06

Rallonge Av-Ar SPB9 100 5angles

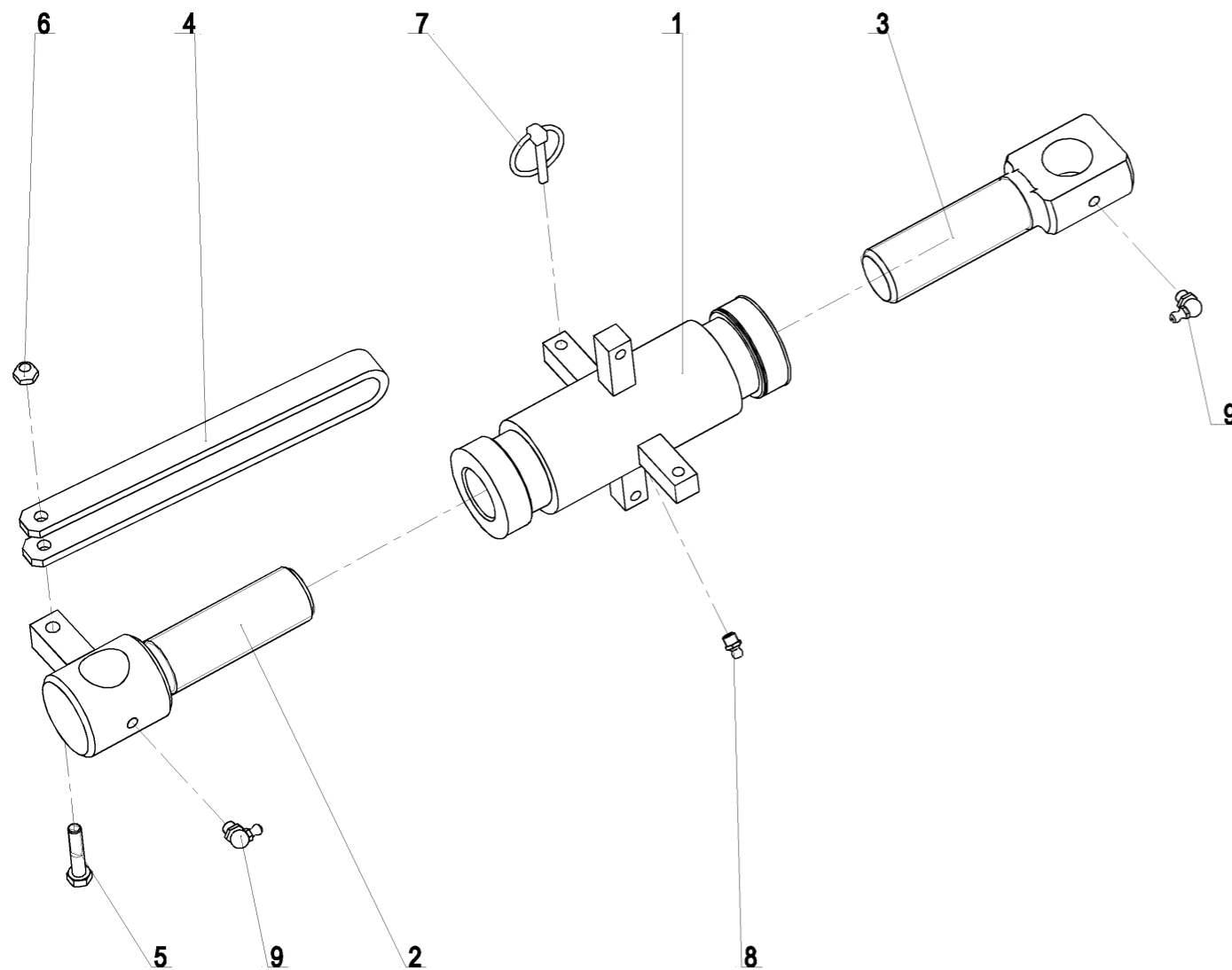


<i>Repère</i>	<i>Quantité</i>	<i>Référence</i>	<i>Désignation</i>
1	12	1 116 169	Vis H M20x55 - 10.9 Z, filet / 27 mm Schraube H M20x55 - 10.9 Z, Gewinde / 27 mm
2	1	1 212 160	Rallonge SP9 (1000) 5angl Verlängerung SP9 (1000) 5 Winkel
3	12	VJ 327	Ecrou frein std H M 20 - pas 250 Stoppmutter std H M 20 x 250

16-Jan-06

RB 26 21 (1/1)

Angle de roue SP9 Mecanique



RB 42 04 (1/1)

21-Dec-05

Revision : B
M a J : 19-Oct-10

Angle de roue SP9 Mecanique



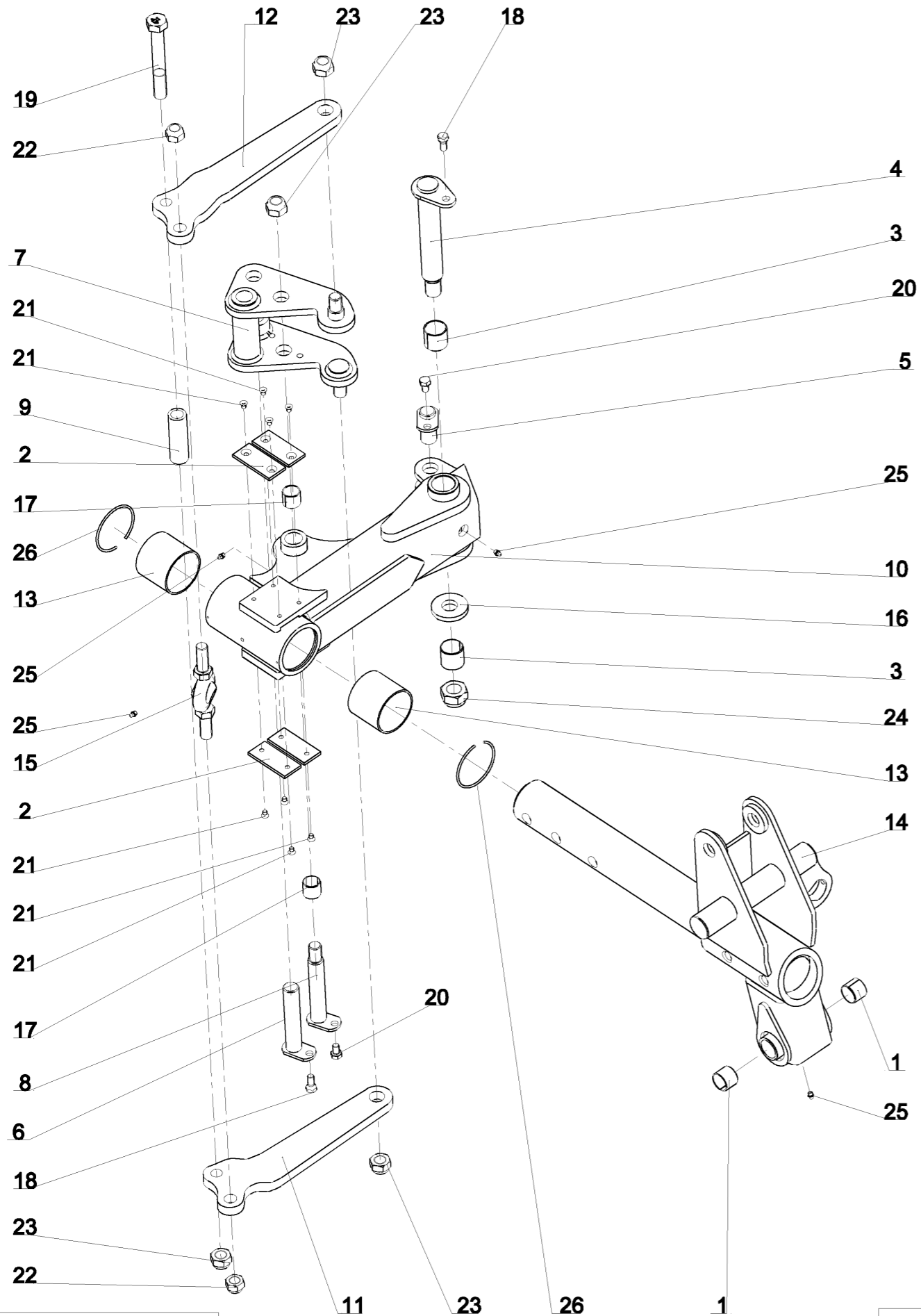
Repere	Quantite	Reference	Designation
1	1	1 292 105	Ecrou central du bras de reglage SP9 Zentralmutter SP
2	1	1 292 106	Vis Int. du bras de reglage SP9 - filetage M36 a droite Innenschraube SP9
3	1	1 292 107	Vis exterieure du bras de reglage SP9 - filetage M36 a gauche Aussenschraube (Radausrichtungsspindel) SP9
4	1	1 292 108	Poignee de bras hydraulique, lg. : 245 mm Griff / Radarm SP9
5	1	VI 27 08	Vis H M8x40 - 8.8 Z, filet / 22 mm Schraube H M8x40 - 8.8 Z, Gewinde / 22 mm
6	1	VJ 320	Ecrou frein std H M 8 - pas 125 Stoppmutter std H M 8 x 125
7	1	VL 101	Goupille Clips Dia6 Klappsplint Dia6
8	1	VM 201	Graisseur droit - M8, pas125 Gerader schmiernippel - M8 x 125
9	2	VM 203	Graisseur coude 90° M8x125 Schmiernippel 90° - M8x125

21-Dec-05

Revision : B
M a J : 19-Oct-10

RB 42 04 (1/1)

Roue 1000 600/45-22.5 404 SP9-CPT



RB 60 33 (1/4)

10-Jul-06
Revision : C
M a J : 16-Feb-09

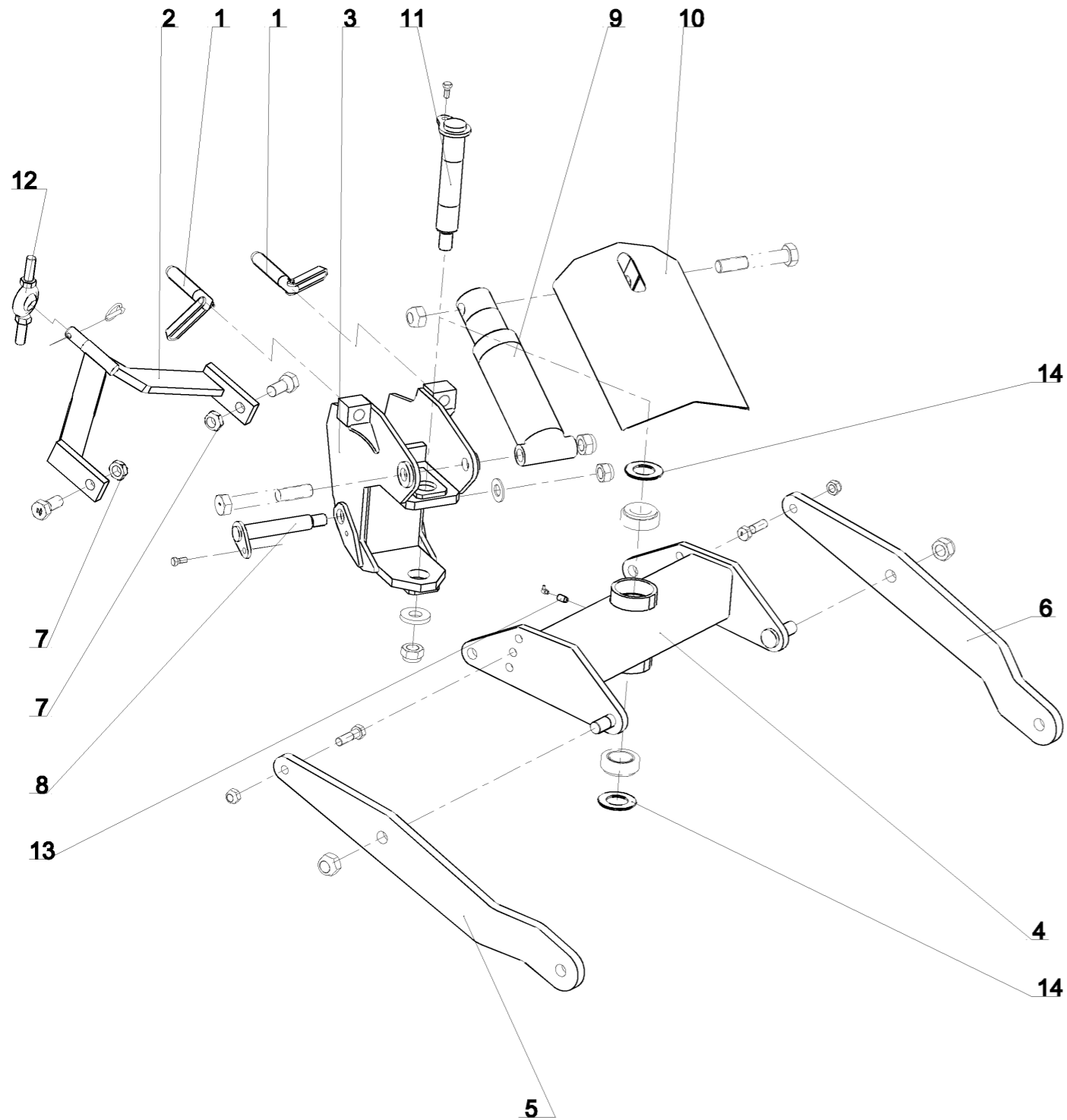
Roue 1000 600/45-22.5 404 SP9-CPT

Repere	Quantite	Reference	Designation
1	2	1 118 817	Bague acier Dia 35x39 Lg=30 Stahlbuchse Dia 35x39 Lg=30
2	4	1 118 977 U	Plaque plastique - 6x44x100 Kunststoffplatte - 6x50x100
3	2	1 231 103	Bague acier Dia 40x44 Lg=40 Stahlbuchse Dia 40x44 Lg=40
4	1	1 292 103	Axe palier Ar. SP9- Dia 40, Lg. : 280 mm, M30x2.00 Gelenkachse SP9 - Dia 40, lg. : 280 mm, pas 2.00
5	1	1 292 109	Axe ext. du bras d'angle de roue SP9 - Dia 30, lg. : 75 mm Außenachse SP9 - Dia 30, lg. : 75 mm
6	1	1 292 110	Axe intérieure du bras d'angle de roue SP9 - Dia 30, lg. : 170 mm Bolzen SP9 - Dia 30, lg. : 170 mm
7	1	1 292 111	Renvoi de direction SP9 Lenkung SP9
8	1	1 292 112	Axe du renvoi de direction de roue SP9 Achse - Dia 30, Lg. : 200mm M24x3.00
9	1	1 292 114	Entretoise des bielles de direction Abstandshulsen (Lenkstangen)
10	1	1 292 224	Palier Ar. SPW9-CPT Hinterlager SPW9 Kompakt
11	1	1 292 225	Bielle de direction roue SPW9 Cpte Gche Lenkstange für Rad SPW9, L
12	1	1 292 226	Bielle de direction roue SPW9 Cpte Drte Lenkstange für Rad SPW9, R
13	2	1 292 228	Bagues plastique du palier AR SP91 compacte (l=80) Plastikbuchse 80 (Hinterlager)
14	1	12 362	Chape fixe de roue SP9 Radflansch Fest SP9
15	1	12 705	Rotule de direction SP9 Kugel SP9
16	1	122 106	Rondelle plate speciale 30.5x70x10 Scheibe speziell 30,5x70x10
17	2	198 231	Bague acier Dia 30x34 Lg=30 Stahlbuchse Dia 30x34 Lg=30
18	2	VI 24 33	Vis H conique M12x22 lg. : 36 classe 8.8 Senkkopfschraube H M12x22 lg. : 36
19	1	VI 35 16	Vis H M24x180 - 8.8 ZNBL Schraube H M24x180 - 8.8 ZNBL
20	2	VI 41 02	Vis H M12x 20 - 8.8 ZNBL Schraube H M12x 20 - 8.8 ZNBL
21	8	VI 49 02	Vis FHC M8x 12 - 10.9 Brut Schraube FHC M8x 12 - 10.9 schwarz
22	2	VJ 329	Ecrou frein std H M 22 - pas 250 Stoppmutter std H M 22 x 250
23	4	VJ 331	Ecrou frein std H M 24 - pas 300 Stoppmutter std H M 24 x 300
24	1	VJ 335	Ecrou frein std H M 30 - pas 200 Stoppmutter std H M 30 x 200
25	4	VM 201	Graisseur droit - M8, pas125 Gerader schmiernippel - M8 x 125
26	2	VM 303	Jonc d'arrêt pour alesage Dia 93 mm O-Ring f. Bohrung Dia 93mm

10-Jul-06
Revision : C
M a J : 16-Feb-09

RB 60 33 (1/4)

Roue 1000 600/45-22.5 404 SP9-CPT



RB 60 33 (2/4)

16-Feb-09
Revision : C
M a J : 16-Feb-09

Roue 1000 600/45-22.5 404 SP9-CP

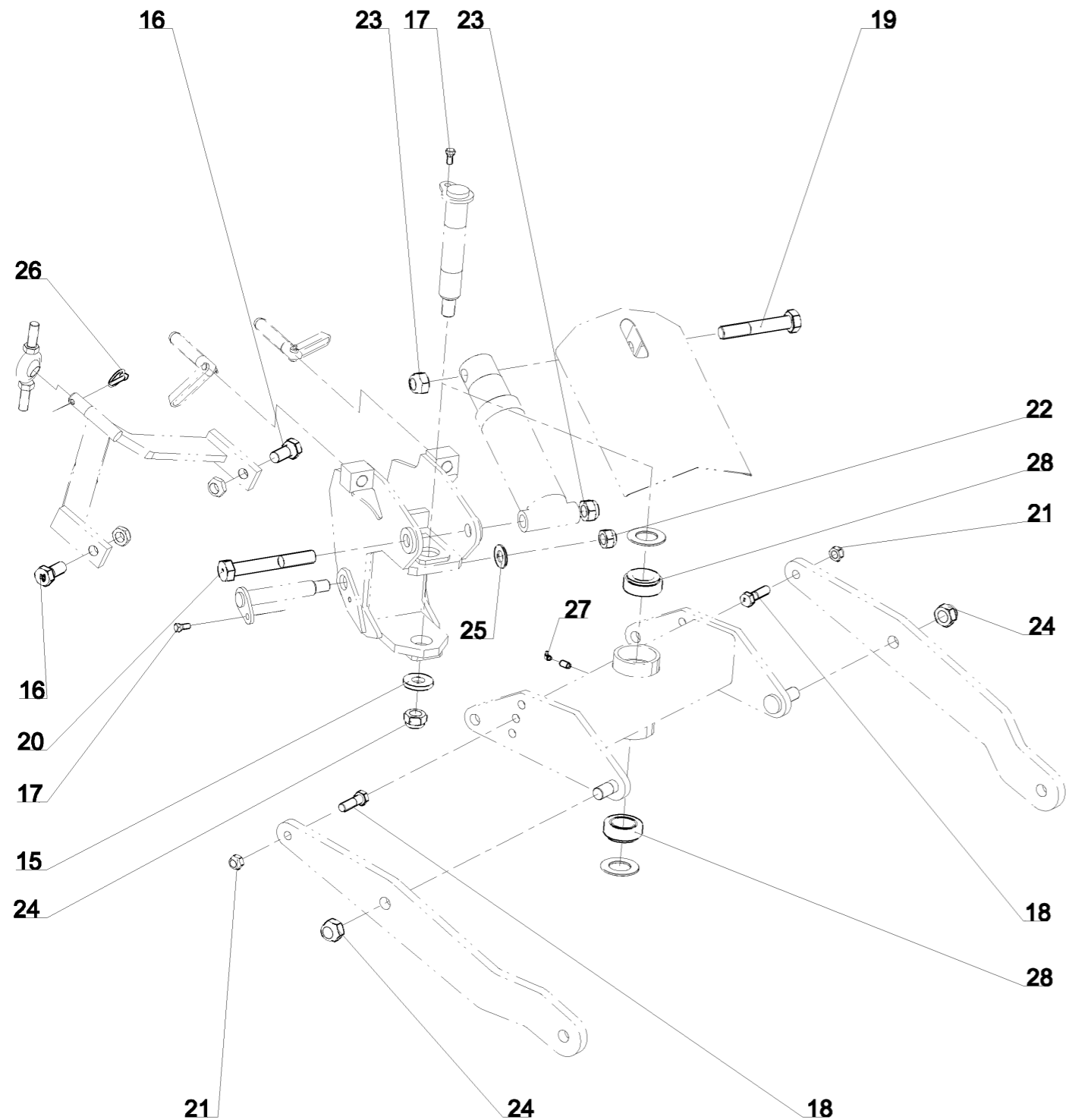


Repere	Quantite	Reference	Designation
1	2	1 122 376	Vis de reglage d'inclinaison M30, Lg. = 190mm Z Neigungsschraube M30 Lg:190 Z
2	1	1 292 115	Bras de direction SP9 Lenkarm SP9
3	1	1 292 116	Chape articulee / SP9 Flanschgelenk SP9
4	1	1 292 117	Jockey de roue SP9 Radgelenk SP9
5	1	1 292 147	Montant de jockey GR SP9 Gche Arm f. Radgelenk (grosses Rad) SP9, L
6	1	1 292 148	Montant de jockey GR SP9 Drt Arm f. Radgelenk (grosses Rad) SP9, R
7	2	1 292 182	Ecrou frein special M27 x 2.00 ep18 Stoppmutter MHB M 27 x 200
8	1	12 355	Axe de chape articulee - Dia 35,lg. : 235 mm, pas 2.00 Achse (Flansch) - Dia 35,lg. : 235 mm, M30x2.00
9	1	12 359	Verin roue Ar SP9 85 C180 Radhubzylinder 85 Hub180
10	1	12 361	Carter de verin roue SP9 Schutzgehäuse (Radcylinder) SP9
11	1	12 701	Axe du jockey de roue D:52 Lg:325 M30x2 Achse (Radgelenk) D:52 Lg:325 M30x2
12	1	12 705	Rotule de direction SP9 Kugel SP9
13	1	12 738	Rallonge de graisseur male10 / femelle8 Schmiernippelansatz M10 / M8
14	2	122 104	Rondelle entretoise du moyeu D:89,5x50 ep:5 Scheibe (nabe) - Dia 89.5 x 50 x 5 mm

16-Feb-09
Revision : C
M a J : 16-Feb-09

RB 60 33 (2/4)

Roue 1000 600/45-22.5 404 SP9-CPT



RB 60 33 (3/4)

10-Jul-06
Revision : C
M a J : 16-Feb-09

Roue 1000 600/45-22.5 404 SP9-CP



Repere	Quantite	Reference	Designation
15	1	122 106	Rondelle plate speciale 30.5x70x10 Scheibe speziell 30,5x70x10
16	2	122 265	Vis H M27x 60 - 10.9 Brut, filet /45mm, pas200 Schraube H M27x 60 - 10.9 schwarz, Gewinde /45mm, feingewinde200
17	2	VI 24 33	Vis H conique M12x22 lg. : 36 classe 8.8 Senkkopfschraube H M12x22 lg. : 36
18	2	VI 33 06	Vis H M20x 70 - 8.8 ZNBL DIN931 Schraube H M20x 70 - 8.8 ZNBL
19	1	VI 37 02	Vis H M30x180 - 8.8 ZNBL DIN931 Schraube H M30x180 - 8.8 ZNBL
20	1	VI 37 04	Vis H M30x220 - 8.8 ZNBL DIN931 Schraube H M30x220 - 8.8 ZNBL
21	2	VJ 327	Ecrou frein std H M 20 - pas 250 Stoppmutter std H M 20 x 250
22	1	VJ 333	Ecrou frein std H M 27 - pas 200 Stoppmutter std H M 27 x 200
23	2	VJ 334	Ecrou frein std H M 30 - pas 350 Stoppmutter std H M 30 x 350
24	3	VJ 335	Ecrou frein std H M 30 - pas 200 Stoppmutter std H M 30 x 200
25	1	VK 512	Rondelle plate moyenne MU27 Unterlegscheibe M 27 U
26	1	VL 103	Goupille Clips Dia10 Klappsplint Dia10
27	1	VM 203	Graisseur coude 90° M8x125 Schmiernippel 90° - M8x125
28	2	VN 33 210	Roulement a rouleaux conique Dia50x90x32 Kegelrollenlager Dia50x90x32

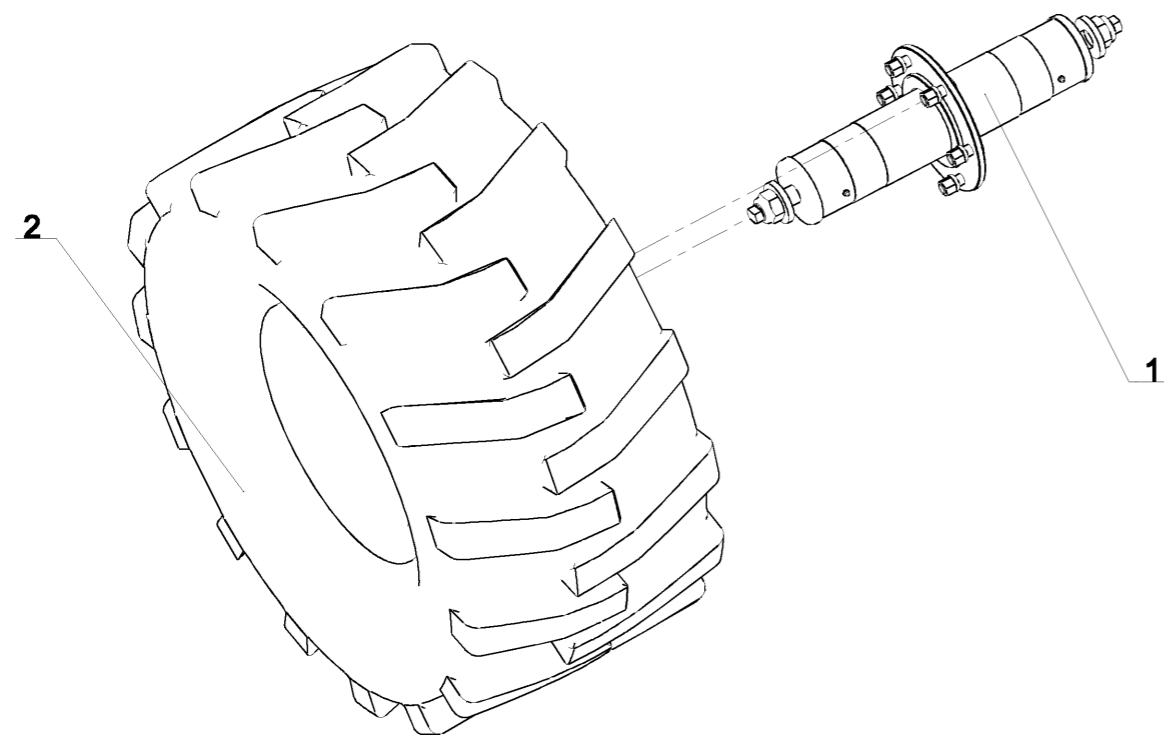
10-Jul-06
Revision : C
M a J : 16-Feb-09

RB 60 33 (3/4)

Roue 1000 600/45-22.5 404 SP9-CPT

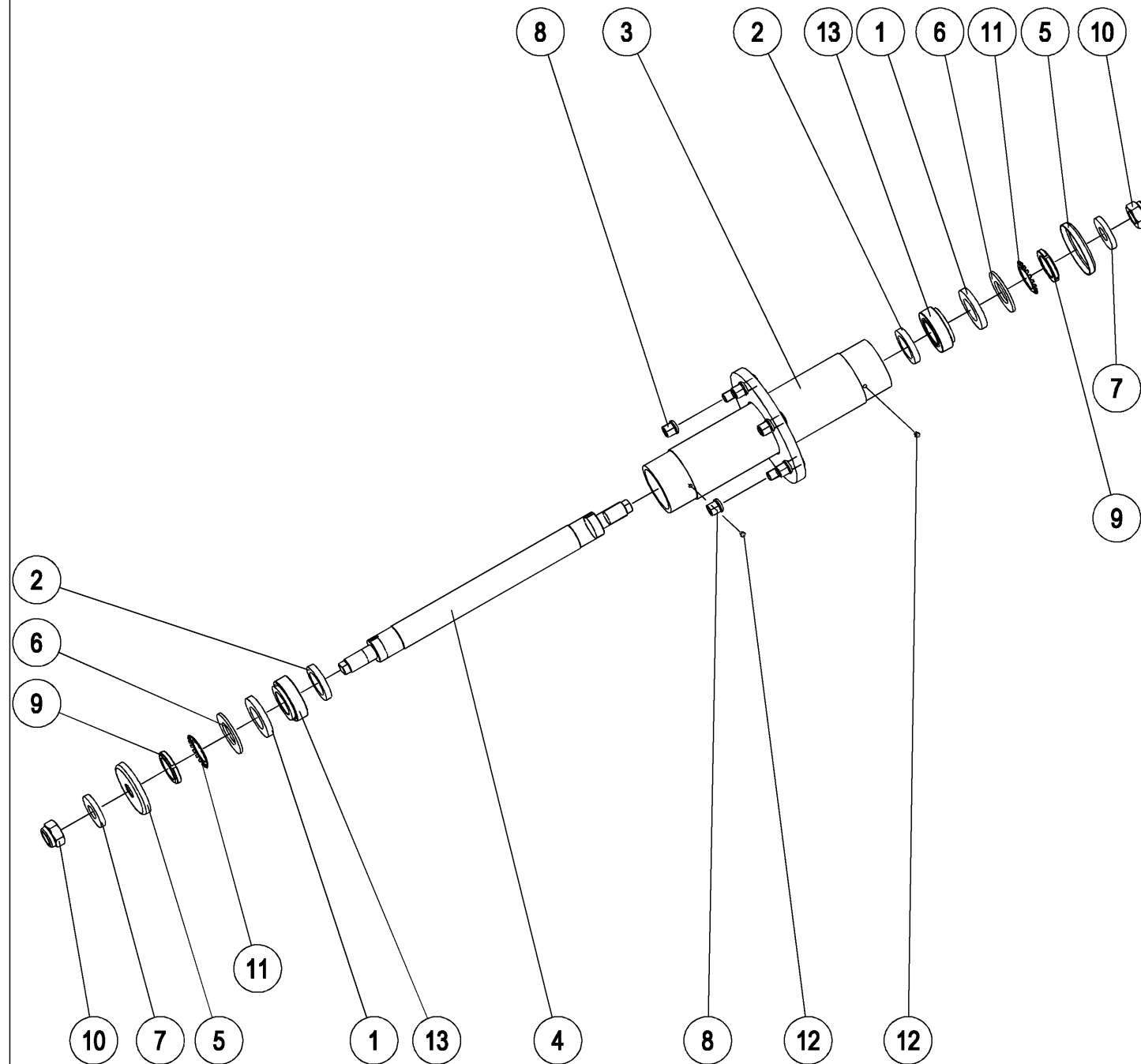


Roue 1000 600/45-22.5 404 SP9-CPT



<i>Repere</i>	<i>Quantité</i>	<i>Reference</i>	<i>Designation</i>
1	1	1 292 164	Kit moyeu de roue SP9, monte Satz Radnabe SP9
2	1	198 763	Roue complete 500/45-22.5 404 Komplettrad 500/45-22.5 404

Kit moyeu de roue SP9, monté



1 292 164 (1/1)

16-Jan-06

Kit moyeu de roue SP9, monté

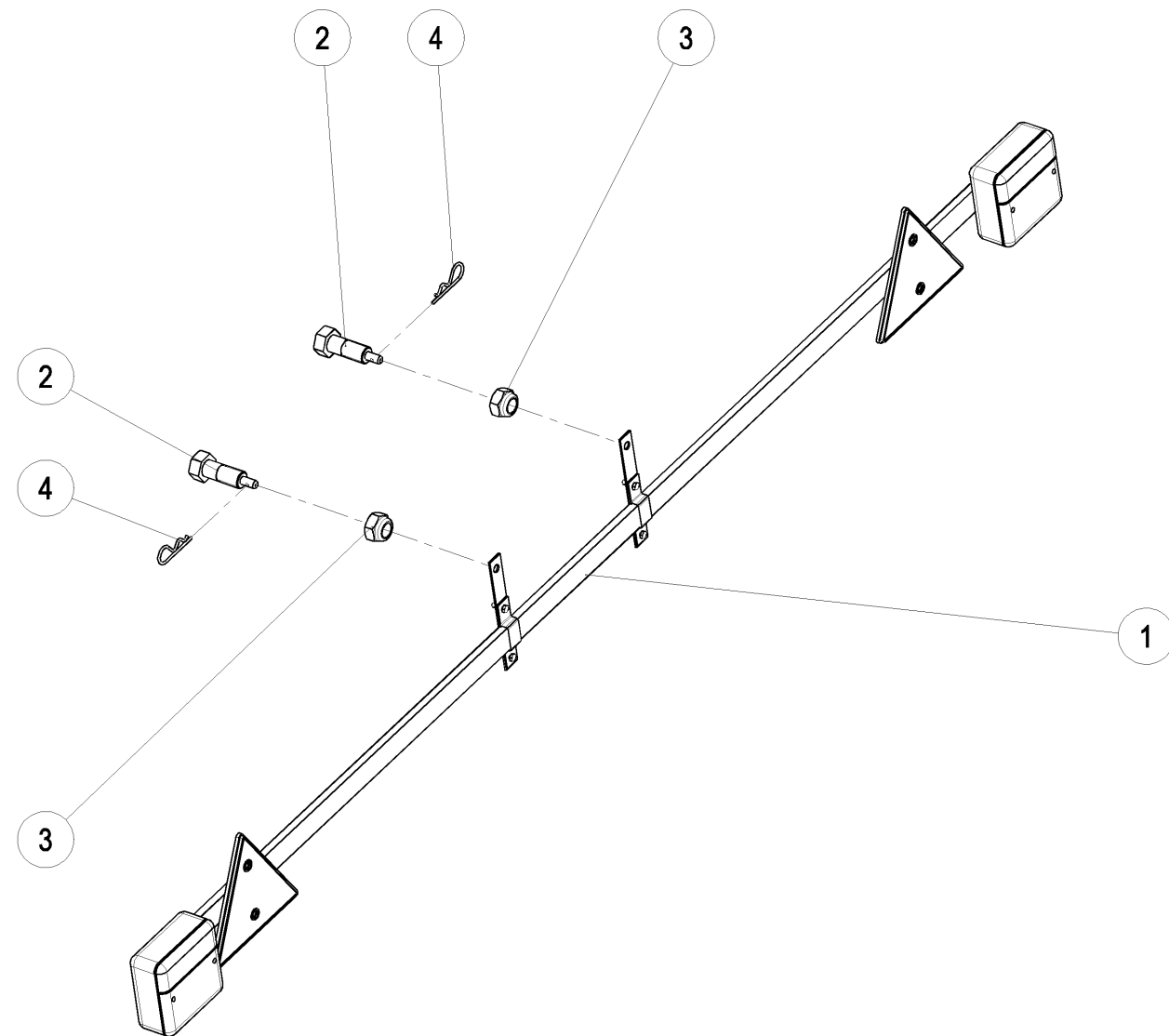


Repère	Quantité	Référence	Désignation
1	2	1 292 150	Joint Nylons pour moyeu - Ø 50 x 87.5 mm Nylons-Abdichtung Ø50x87,5
2	2	1 292 151	Joint pour roue SP9 - Ø 52 x 75, ép. : 12 mm Dichtung 52x75x12
3	1	1 292 152	Moyeu de roue - Ø 112 mm, lg. : 510 mm, NM Radnabe - Ø112mm, Lg. :510mm, Neu
4	1	1 292 153	Axe de roue - Ø 52, M50 pas 1.50, M30 pas 2.00, lg. : 665 mm Radbolzen Ø 52, M50/1.50, M30/2.00, lg:665 mm
5	2	1 292 155	Capot de protection de moyeu sur roue SP9 - Ø 113 x 30, ép. : 15 mm Schutzkappe f. Radnabe SP9 - Ø 113x30, 15 mm stark
6	2	122 104	Rondelle entretoise du moyeu D:89,5x50 ép:5 Scheibe (nabe) - Ø 89.5 x 50 x 5 mm
7	2	122 106	Rondelle plate speciale 30.5x70x10 Scheibe speziell 30,5x70x10
8	6	198 376	Ecrou de goujon - M18, pas 1.50 Mutter - M18x1,50 (f. radbolzen)
9	2	VJ 009	Ecrou cyl. standard KM à encoches M50x150 Zyl. Mutter KM M50x150 Standard
10	2	VJ 335	Ecrou frein std H M 30 - pas 200 Stopmmutter std H M 30 x 200
11	2	VK 203	Rondelle frein cylindrique - MB10, Ø 50 x 74 Sicherungsscheibe - 50x74 MB10
12	2	VM 201	Graisseur droit - M8, pas125 Gerader schmiemippel - M8 x 125
13	2	VN 33 210	Roulement à rouleaux conique Ø50x90x32 Kegelrollenlager Ø50x90x32

16-Jan-06

1 292 164 (1/1)

Rampe Signalisation Ar SP9 M20



Rampe Signalisation Ar SP9 M20



Repere	Quantite	Reference	Designation
1	1	1 221 216	Rampe d'eclairage (fil 11 metres) Beleuchtungsrampe
2	2	1 291 128	Vis de rampe d'eclairage M20x70 Schraube für Beleuchtungsrampe M20x70
3	2	VJ 327	Ecrou frein std H M 20 - pas 250 Stoppmutter std H M 20 x 250
4	2	VL 001	Goupille "Beta" - 3, Z Splint "Beta" - 3, Z



Grégoire-Besson GmbH

Am Rabewerk 1

D-49152 Bad Essen

Germany

Phone: +49(0) 5472-7710

Fax: +49(0) 5472-771100

info@rabe-agri.eu

www.rabe-agri.eu