

NOT FOR PUBLICATION
Revised 16/12/2013

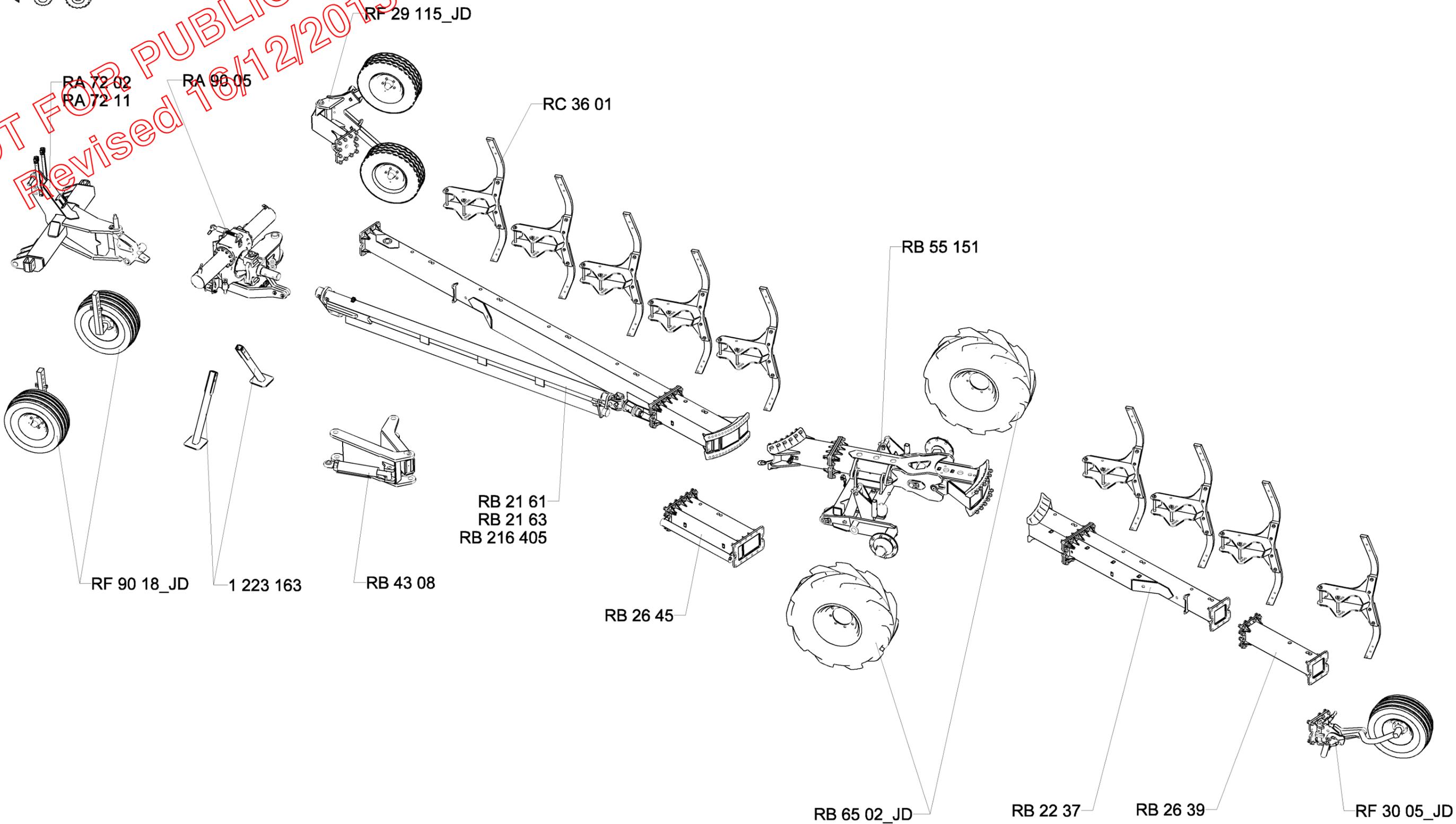
SPARE PARTSCATALOGUE
КАТАЛОГ ЗАПАСНЫХ ЧАСТЕЙ

ON-LAND SEMI – MOUNTED
REVERSIBLE PLOUGH
ОБОРОТНЫЕ ПОЛУНАВЕСНЫЕ ПЛУГИ НА
ТЕЛЕЖКЕ / ВНЕ БОРОЗДЫ

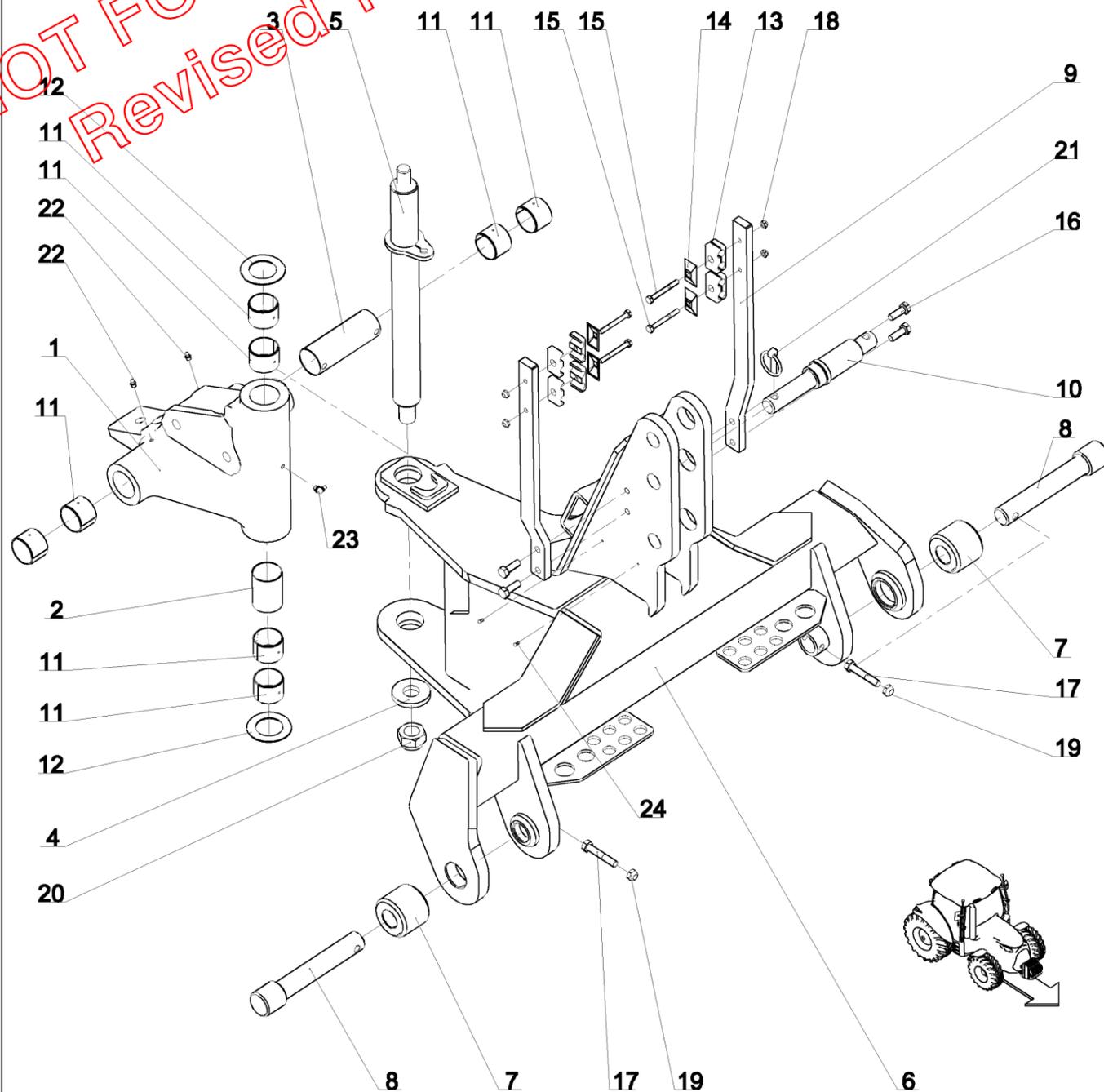
"7 3910 @

№МАШИНЕ / ОРУДИЯ :

Plough 3910
Плуг 3910



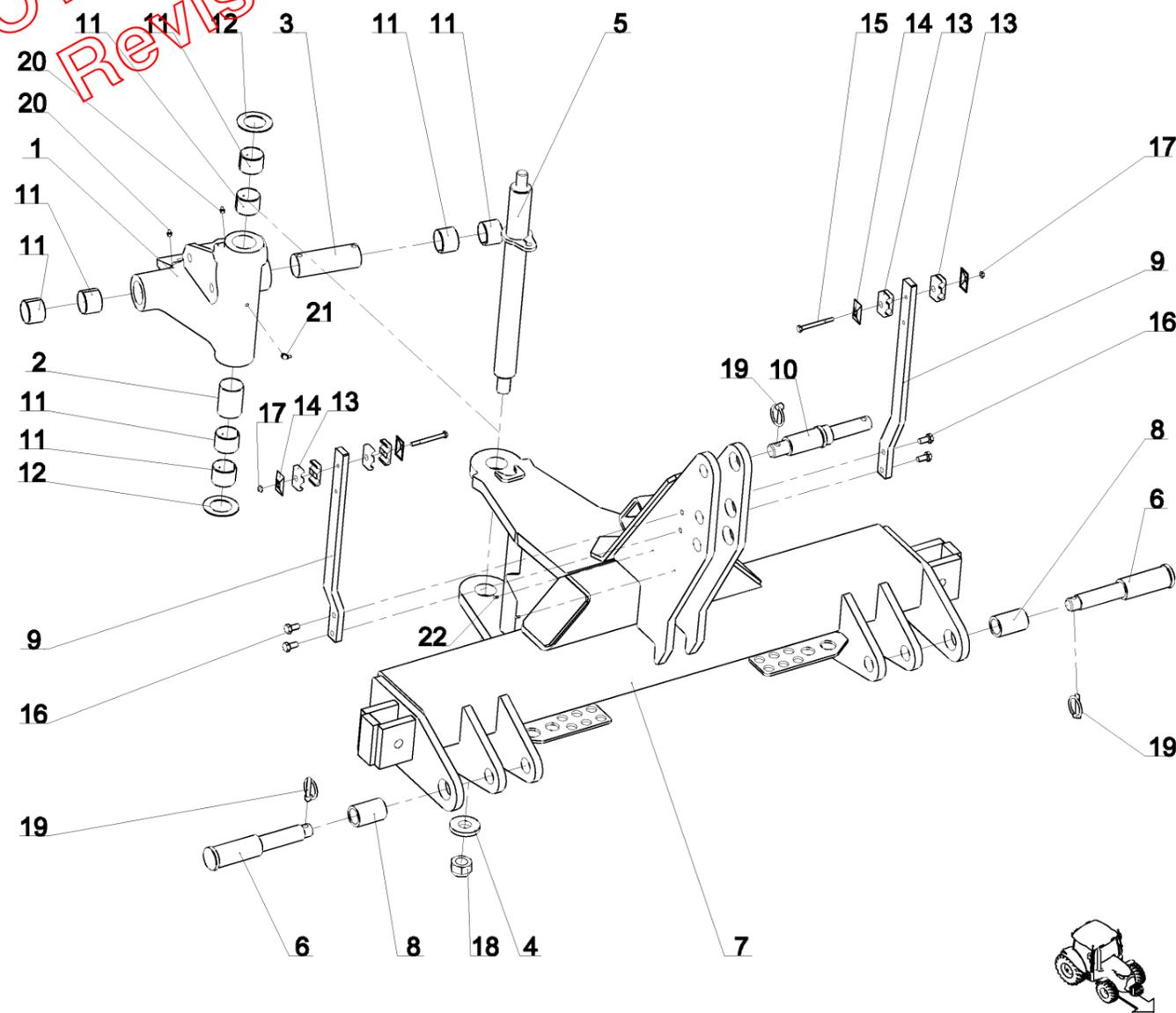
Fixed hitched 4N D3 Std
Траверса сцепки Fixe 4N-D3- станд.



Index / Справка	Qty / Количество	Reference / № по каталогу	Designation / Наименование
1	1	1 223 210 U	Cast iron cardan joint SP9 110° Кардан литой SP9 на 110°
2	1	1 223 221	Grease casing for cardan joint (front) Втулка смазки кардана вертикальная
3	1	1 223 222	Grease casing for cardan joint (rear) Втулка смазки кардана горизонтальная
4	1	122 106	Special washer 30.5x70x10 Шайба плоская специальная 30.5 x 70 x 10
5	1	122 128	Vertical pin SP 110° - Dia 50, lg. : 605 mm, thread 2.00 Ось вертикальная кардана SP 110° диам.50 дл.605 шаг 2.00
6	1	122 191	Hitch point SP fixed L2-L3 110° NM2001 Траверса неподвижная 3N/4N
7	2	122 193	Муфта пальца усиленной сцепки
8	2	122 194	Палец усиленной сцепки
9	2	122 195	Кронштейн крепления шлангов
10	1	122 197	3 point hitch top link pin Cat III / IV Палец сцепки 3-ей точки Quick
11	8	122 246	Bronze bushing (BRM80) - Dia50x55, lg. : 40 mm Втулка бронзовая (BRM80) - Dia50x55, lg. : 40 mm
12	2	122 295	Special washer 50.5x82x2 Шайба плоская спец. 50.5 x 82 x 2
13	8	122 360	Double hose fixation 2x16 Зажимный хомут двойной 2x16 черный
14	4	122 361	Upper plate convex - hose fixation 2x16 28x49 Пластина боковая выгнутая 2x16 28x49
15	4	VI 27 12	Screw H M8x 70 - 8.8 ZNBL Болт H M8x 70 - 8.8 ZNBL
16	4	VI 29 05	Screw H M12x 35 - 8.8 ZNBL Болт H M12x 35 - 8.8 ZNBL
17	2	VI 29 16	Screw H M12x 70 - 8.8 ZNBL Болт H M12x 70 - 8.8 ZNBL
18	4	VJ 320	Nyloc nut std H M 8 - thread 125 Гайка с нейлостопором std H M 8 шаг 125
19	2	VJ 322	Nyloc nut std H M 12 - thread 175 Гайка с нейлостопором std H M 12 шаг 175
20	1	VJ 335	Nyloc nut std H M 30 - thread 200 Гайка с нейлостопором std H M 30 шаг 200
21	1	VL 103	Lynch pin "Clips" Dia10 Z Шплинт с пружин.кольцом Dia 10 Z
22	2	VM 201	Grease nipple - M8, thread125 Смазчик прямой M8 шаг 125
23	1	VM 203	Grease nipple 90° M8x125 Смазчик M8x125 угловой 90°
24	2	VM 410	Round-head rivet 4x9 Заклепка с круглой головкой Dia 4x9,5

Hitch point Quick 3/4 standard Траверса сцепки Quick 3/4 станд.

NOT FOR PUBLICATION
Revised 16/12/2013

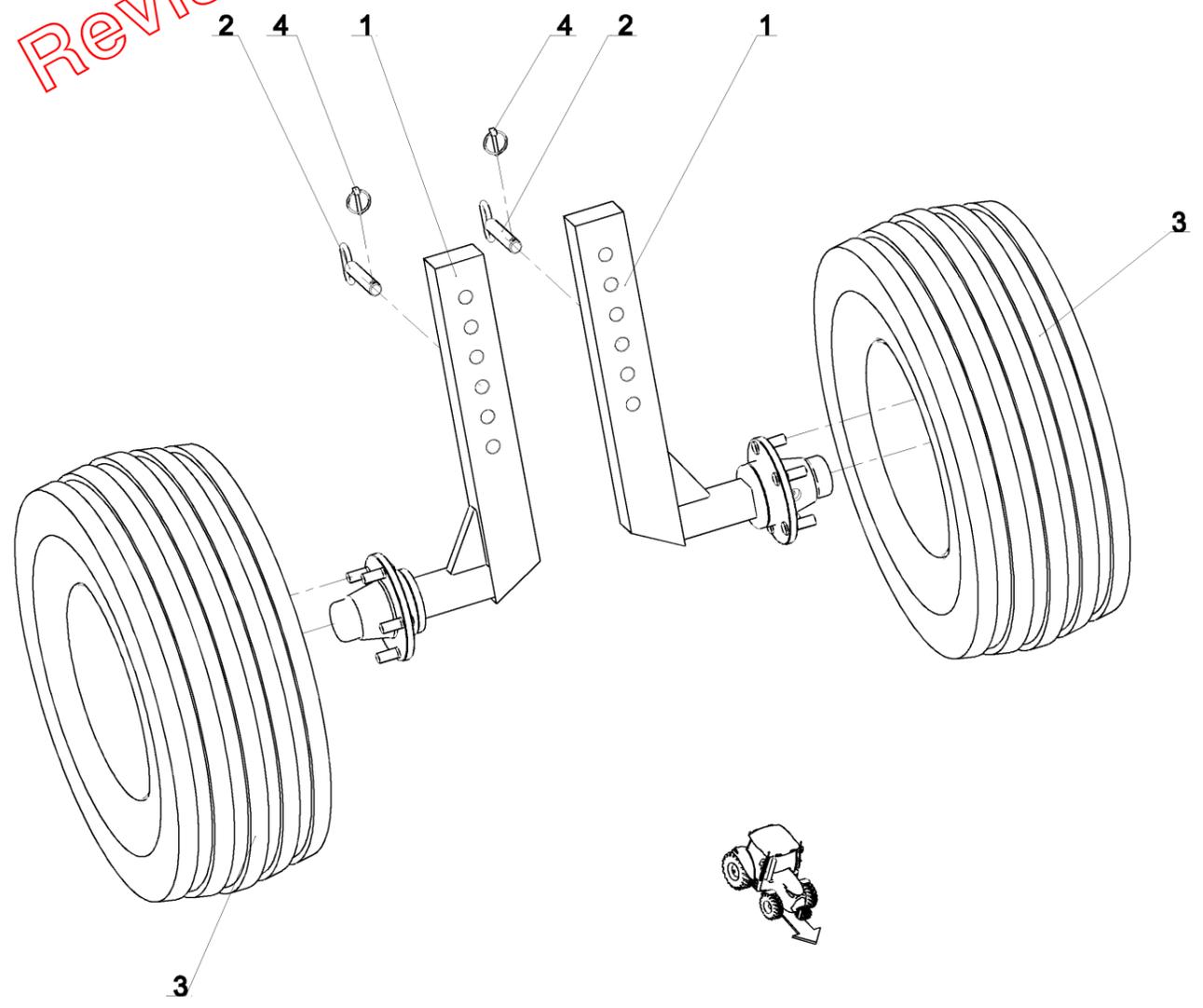


Index / Справка	Qty / Количество	Reference / № по каталогу	Designation / Наименование
1	1	1 223 210 U	Cast iron cardan joint SP9 110° Кардан литой SP9 на 110°
2	1	1 223 221	Grease casing for cardan joint (front) Втулка смазки кардана вертикальная
3	1	1 223 222	Grease casing for cardan joint (rear) Втулка смазки кардана горизонтальная
4	1	122 106	Special washer 30.5x70x10 Шайба плоская специальная 30.5 x 70 x 10
5	1	122 128	Vertical pin SP 110°- Dia 50, lg. : 605 mm, thread 2.00 Ось вертикальная кардана SP 110° диам.50 дл.605 шаг 2.00
6	2	122 145	Lower link pin Quick-Coupler Cat. III / IV Палец сцепки №3-4 Quick
7	1	122 159	Headstock Quick-Coupler Cat III / IV, 110° Траверса сцепки Quick 3-4 110°
8	2	122 161	Socket for quick couple 3/4 Втулка Quick-Coupler №3-4
9	2	122 195	Hose support / Headstock Кронштейн крепления шлангов
10	1	122 197	3 point hitch top link pin Cat III / IV Палец сцепки 3-ей точки Quick
11	8	122 246	Bronze bushing (BRM80) - Dia50x55, lg. : 40 mm Втулка бронзовая (BRM80) - Dia50x55, lg. : 40 mm
12	2	122 295	Special washer 50.5x82x2 Шайба плоская спец. 50.5 x 82 x 2
13	8	122 360	Double hose fixation 2x16 Зажимный хомут двойной 2x16 черный
14	4	122 361	Upper plate convex - hose fixation 2x16 28x49 Пластина боковая выгнутая 2x16 28x49
15	2	VI 27 14	Screw H M8x 90 - 8.8 ZNBL Болт H M8x 90 - 8.8 ZNBL
16	4	VI 41 03	Screw H M12x 25 - 8.8 ZNBL Болт H M12x 25 - 8.8 ZNBL
17	2	VJ 320	Nyloc nut std H M 8 - thread 125 Гайка с нейлостопором std H M 8 шаг 125
18	1	VJ 335	Nyloc nut std H M 30 - thread 200 Гайка с нейлостопором std H M 30 шаг 200
19	3	VL 103	Lynch pin "Clips" Dia10 Z Шплинт с пружин.кольцом Dia 10 Z
20	2	VM 201	Grease nipple - M8, thread125 Смазчик прямой M8 шаг 125
21	1	VM 203	Grease nipple 90° M8x125 Смазчик M8x125 угловой 90°
22	2	VM 410	Round-head rivet 4x9 Заклепка с круглой головкой Dia 4x9,5

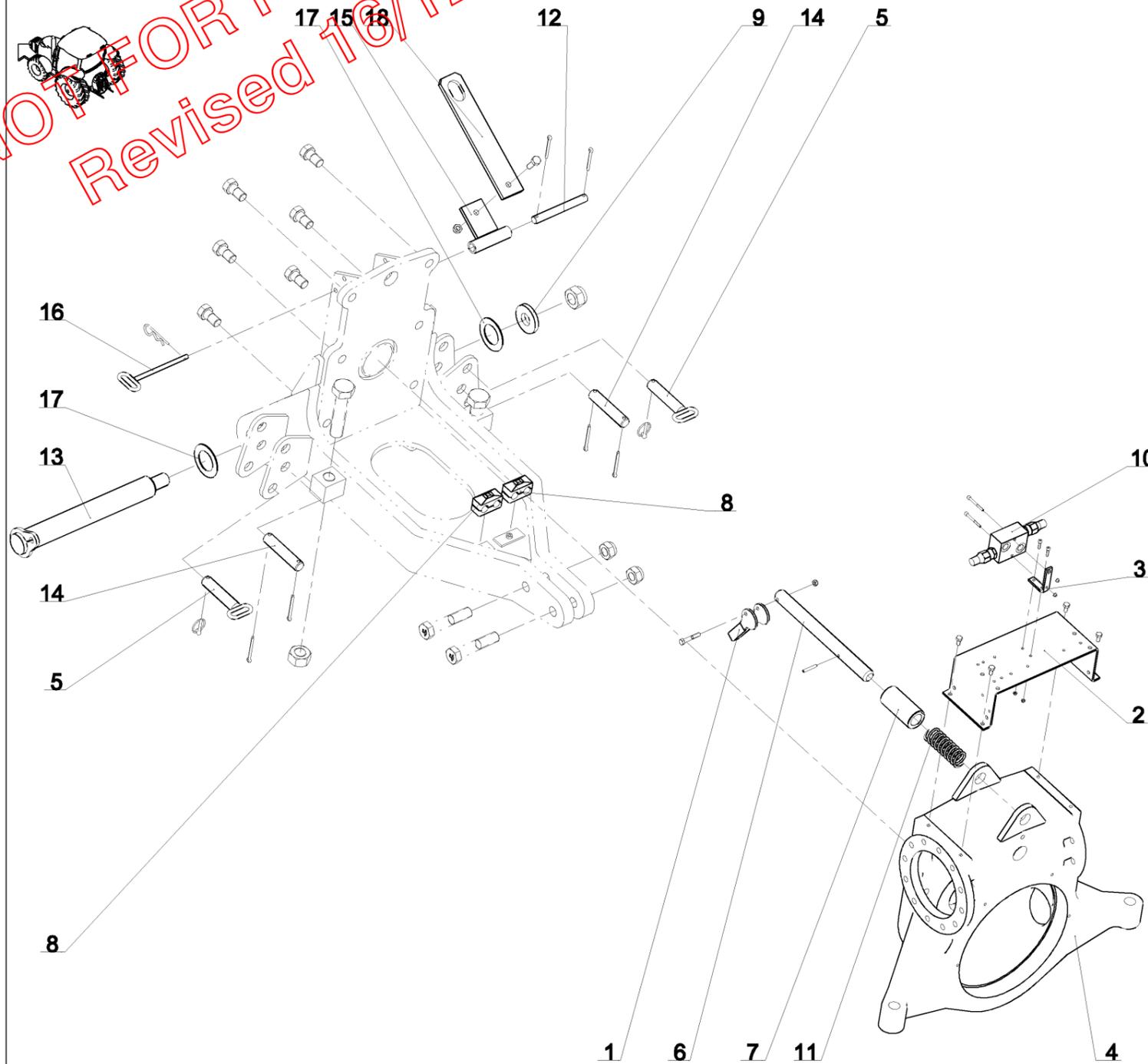
NOT FOR PUBLICATION
Revised 16/12/2013

Kit 2 wheel 10/75-12 / Quick-Coupler, yellow rim
Набор 2 roues 10/75-12 Траверса сцепки,желтый Обод

<i>Index / Справка</i>	<i>Qty / Количество</i>	<i>Reference / N° по каталогу</i>	<i>Designation / Наименование</i>
1	2	122 155	Wheel arm on headstock Стойка колеса на Quick-Cpler
2	2	122 156	Working depth adjusting pin - Dia 20, lg. : 110 mm Регулировочный штифт колеса Quick SP
3	2	198 727 Y	Complete wheel 10.0/75-12,yellow rim 5-studs Колесо в сборе 10.0/75-12 5отв,желтый Обод
4	2	VL 101	Lynch pin "Clips" Dia6 Z Шплинт с пружин.кольцом Dia 6 Z

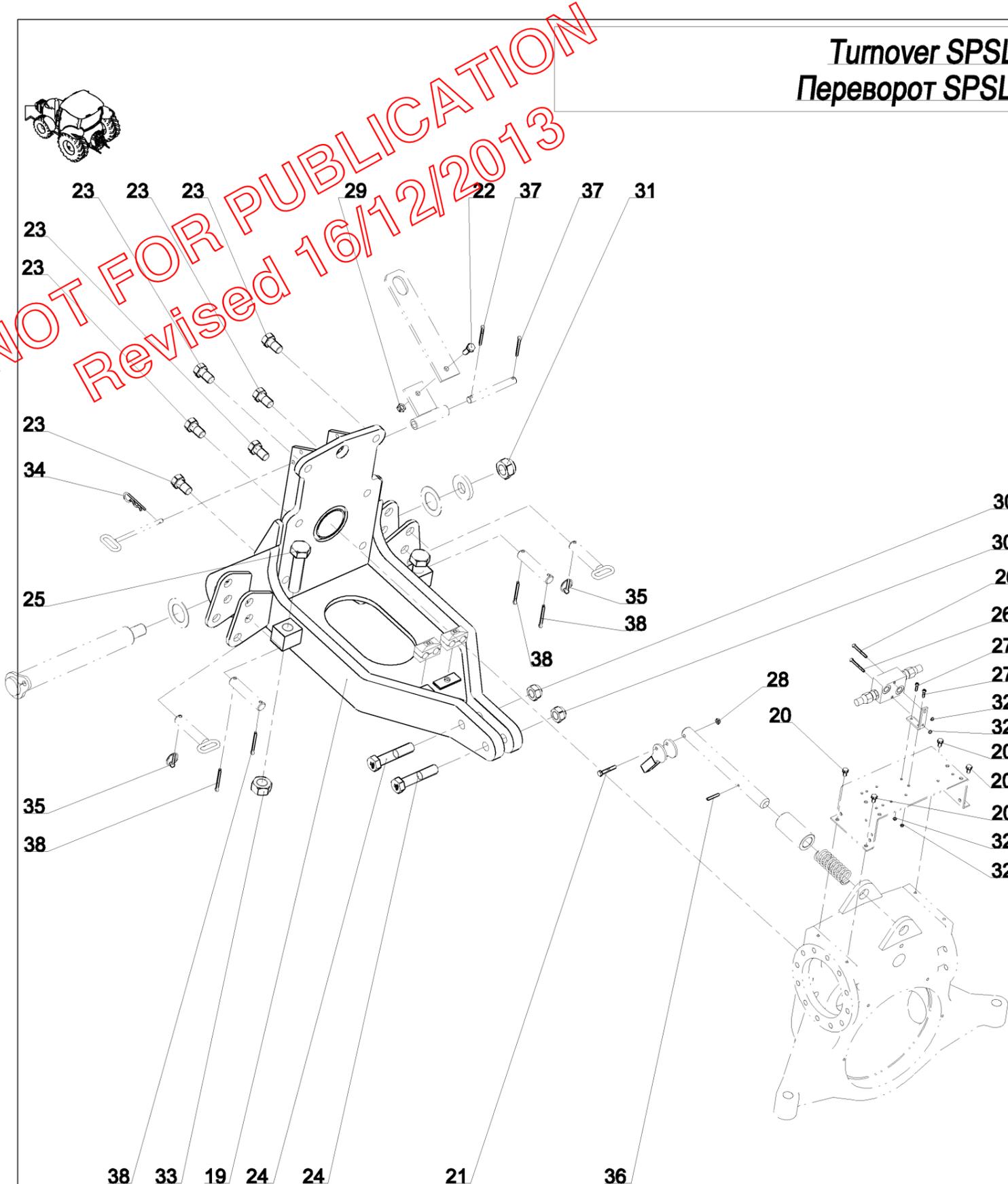


Turnover SPSL9 standard
Переворот SPSL9 станд.



Index / Справка	Qty / Количество	Reference / № по каталогу	Designation / Наименование
1	1	1 123 115	Handle for transport pin Кулак блокировки в транспортном положении
2	1	1 223 112	Support (hydraulic block) SP Кронштейн распределителя SP
3	1	1 223 115	Pressure limiter support Кронштейн ограничителя давления
4	1	1 223 152 U	SP headstock casting 12 stud Коробка переворота SP 12 отв
5	2	1 223 164	Parking leg pin Палец подставки SP
6	1	1 223 173	Transport lock pin NM SP9 Ось блокировки в трансп. положении NM SP9
-	1	1 223 179	Hydraulic kit N°65B Комплект гидравл. N°65B переворот
-	1	1 223 180	Hydraulic kit N° 65C Гидр.комплект N°65C Limiteur pression
7	1	1 223 211	Socket (transport lock) SP9 Втулка блокировки в транспортном положении SP9
8	2	1 235 106	Double hose fixation 2x20 spl. Хомут двойной - 2 x 20 мм в сборе
9	1	122 106	Special washer 30.5x70x10 Шайба плоская специальная 30.5 x 70 x 10
10	1	122 221	Pressure limiter SP9-SPF9 - 3/8 Ограничитель давления VBQ 3/8
11	1	122 224	Spring N°12 bis for SP transport lock - Dia 40, lg. : 110 mm Пружина № 12 бис блокировки в транспортном положении Dia 40 дл. 110мм
12	1	122 249	Bracket parking latch pin - Dia 18, lg. : 155 mm Ось блокировочной скобы SP Dia18 дл. 155мм
13	1	122 250	Horizontal SP crucifix pin - Dia 50, lg. : 445 mm, M30 Ось горизонтальная кардана SP9 110° Dia50 дл. 445 M30
14	2	122 253	Parking leg pin - Dia 25, lg. : 122 mm Ось подставки SP Dia 25 дл.120мм
15	1	122 273	Rear parking latch bracket Скоба блокировки задняя, сварная SP
16	1	122 292	Pin parking latch SP - Dia 10, lg. : 158 mm Палец скобы, сварной SP Dia 10 дл.150мм
17	2	122 295	Special washer 50.5x82x2 Шайба плоская спец. 50.5 x 82 x 2
18	1	122 373	Front parking latch bracket - lg. : 315 mm Скоба блокировки передняя SP9 дл. 315мм

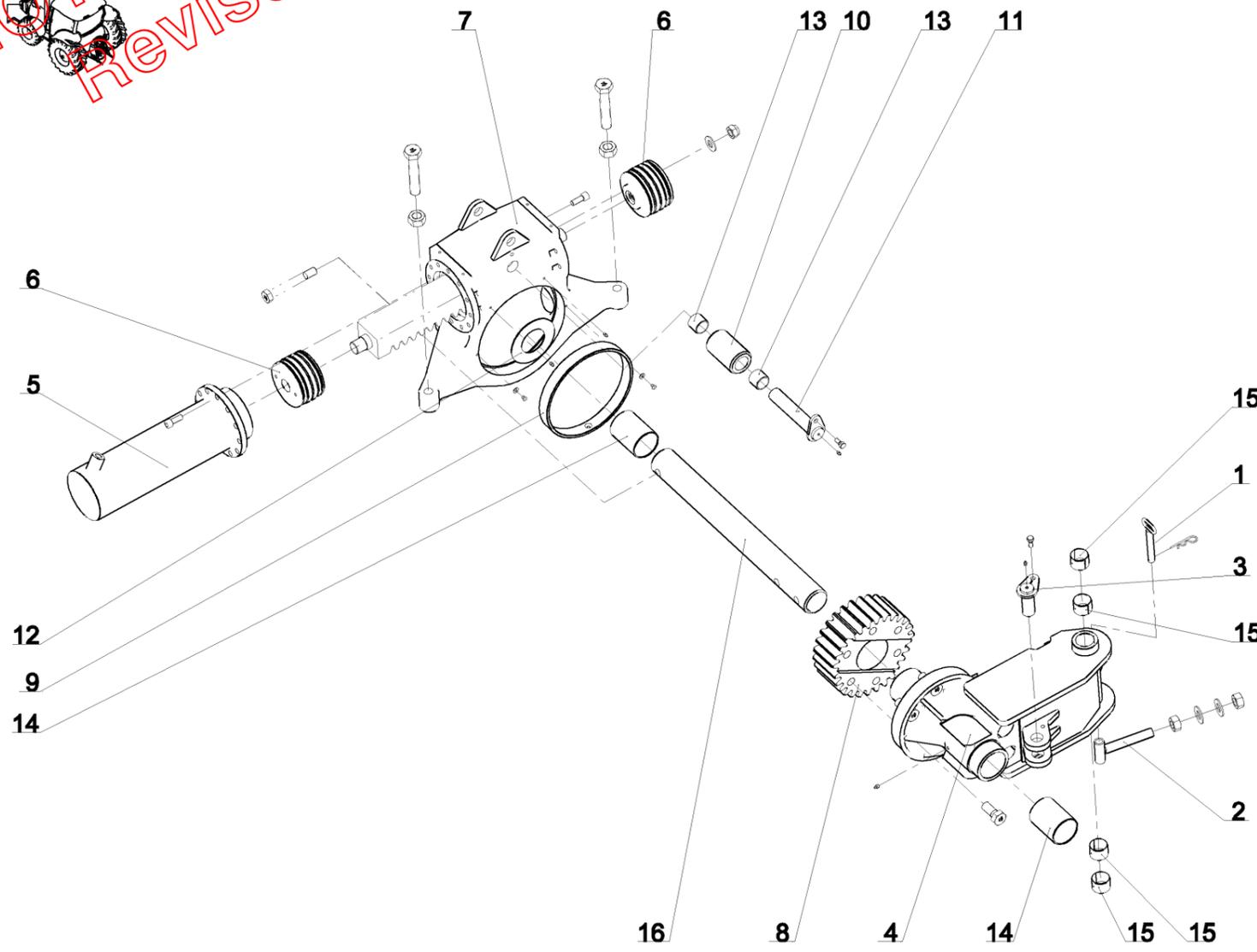
Turnover SPSL9 standard
Переворот SPSL9 станд.



Index / Справка	Qty / Количество	Reference / № по каталогу	Designation / Наименование
19	1	122 375	Headstock frame SP NM (05/2000) Плита качающаяся передка SP
20	4	VI 27 03	Screw H M8x 16 - 8.8 ZNBL Болт H M8x 16 - 8.8 ZNBL
21	1	VI 27 10	Screw H M8x 50 - 8.8 ZNBL Болт H M8x 50 - 8.8 ZNBL
22	1	VI 29 05	Screw H M12x 35 - 8.8 ZNBL Болт H M12x 35 - 8.8 ZNBL
23	6	VI 34 01	Screw H M22x 40 - 8.8 ZNBL , thread /25 mm Болт H M22x 40 - 8.8 ZNBL , резьба /25 mm
24	2	VI 35 06	Screw H M24x120 - 8.8 ZNBL Болт H M24x120 - 8.8 ZNBL
25	2	VI 47 03	Screw H M30x130 - 10.9 ZNBL Болт H M30x130 - 10.9 ZNBL
26	2	VI 48 28	Screw CHC M5x 50 - 8.8 ZNBL Болт CHC M5x 50 - 8.8 ZNBL
27	2	VI 48 32	Screw CHC M5x 20 - 8.8 Black Болт CHC M5x 20 - 8.8
28	1	VJ 320	Nyloc nut std H M 8 - thread 125 Гайка с нейлостопором std H M 8 шаг 125
29	1	VJ 322	Nyloc nut std H M 12 - thread 175 Гайка с нейлостопором std H M 12 шаг 175
30	2	VJ 331	Nyloc nut std H M 24 - thread 300 Гайка с нейлостопором std H M 24 шаг 300
31	1	VJ 335	Nyloc nut std H M 30 - thread 200 Гайка с нейлостопором std H M 30 шаг 200
32	4	VJ 339	Nyloc nut std H M 5 - thread 80 Гайка с нейлостопором std H M 5 шаг 80
33	2	VJ 626	Nut std H M30 - thread 350 Noir Гайка станд. вороненная std H M30 - Noir
34	1	VL 002	R Clip - 4, Z Шплинт "Bêta" - 4, Z , оцинков.
35	2	VL 101	Lynch pin "Clips" Dia6 Z Шплинт с пружин.кольцом Dia 6 Z
36	1	VL 214	Thick roll pin - 6x40 mm Шплинт разводной толстый - 6x40 mm
37	2	VL 414	Split pin V 6.3x50 Шплинт разводной V - 6.3x50
38	4	VL 415	Split pin V 6.3x60 Шплинт разводной V - 6.3x60

Turnover SPSL9 standard
 Переворот SPSL9 станд.

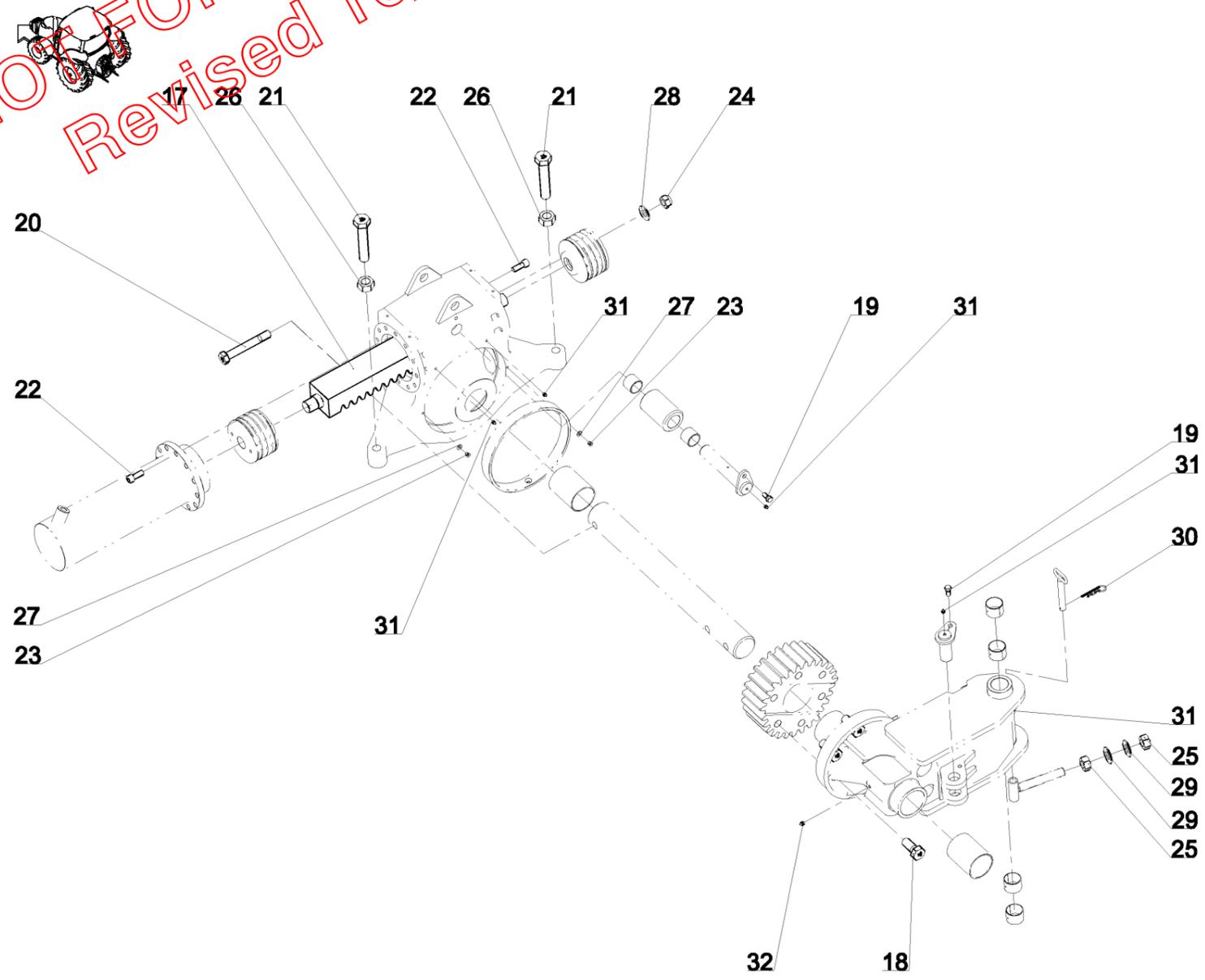
NOT FOR PUBLICATION
 revised 16/12/2013



Index / Справка	Qty / Количество	Reference / № по каталогу	Designation / Наименование
1	1	1 221 204	Locking pin for in furrow plowing SPL9 - Dia 20, lg. : 130 mm Крюк блокировочный SPL9
2	1	1 221 205	Locking screw for in furrow plowing SPL9 - M27, lg. : 160 mm Болт блокировки SPL9
3	1	1 221 207	Cylinder inner pin SPL9 - Dia 40, lg. : 105 mm Палец нижний ГЦ SPL9
4	1	1 221 227	Pinion support SPL9 NM Суппорт шестерни SPL9 NM
5	2	1 223 116	SP ram - 12 studs, Dia 150, lg. : 570 mm Гидроцилиндр SP 12 отверстий, дл.570 Dia 150
6	2	1 223 117	Piston for cylinder NM SP - Dia 150, width : 107 mm Поршень ГЦ SP NM ширина 107 Dia 150
7	1	1 223 152 U	SP headstock casting 12 stud Коробка переворота SP 12 отв
8	1	1 223 155	SP pinion NM (05/2000) - width : 133 mm Шестерня SP Дл.133 мм (NM с 05/2000)
9	1	1 223 156	Plastic bushing for SP pinion NM (05/2000) Втулка пластмассовая шестерни SP (NM с 05/2000)
10	1	1 223 157	Rack guide bearing SP9 NM (05/2000) Ролик направляющий рейки (NM с 05/2000)
11	1	1 223 158	SP headstock rollers pin Ось ролика /траверса сцепки SP
12	1	1 223 194	Special washer - Dia 85.5x160x2 Прокладка специальная Dia 85,5x160x2 мм
13	2	1 291 306	Bush composite Dia40x48 Lg=40 Втулка композит Dia 40x48 дл.40
14	2	122 231	Plastic bush - Dia 93 x 86, lg. : 120 mm Втулка пластмассовая D93x86 Дл.120 / держателя шестерни
15	4	122 246	Bronze bushing (BRM80) - Dia50x55, lg. : 40 mm Втулка бронзовая (BRM80) - Dia50x55, lg. : 40 mm
16	1	122 251	Front shaft SP9 - Dia 85, lg. : 790 mm Цапфа передняя качающейся плиты SP9 Ø 85 дл 790мм
17	1	122 256	SP rack - width : 100 mm Рейка SP ширина 100 мм

Turnover SPSL9 standard
Переворот SPSL9 станд.

NOT FOR PUBLICATION
Revised 16/12/2013

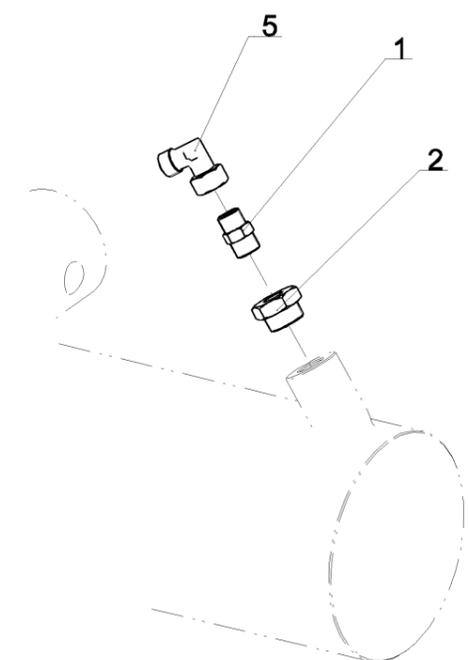
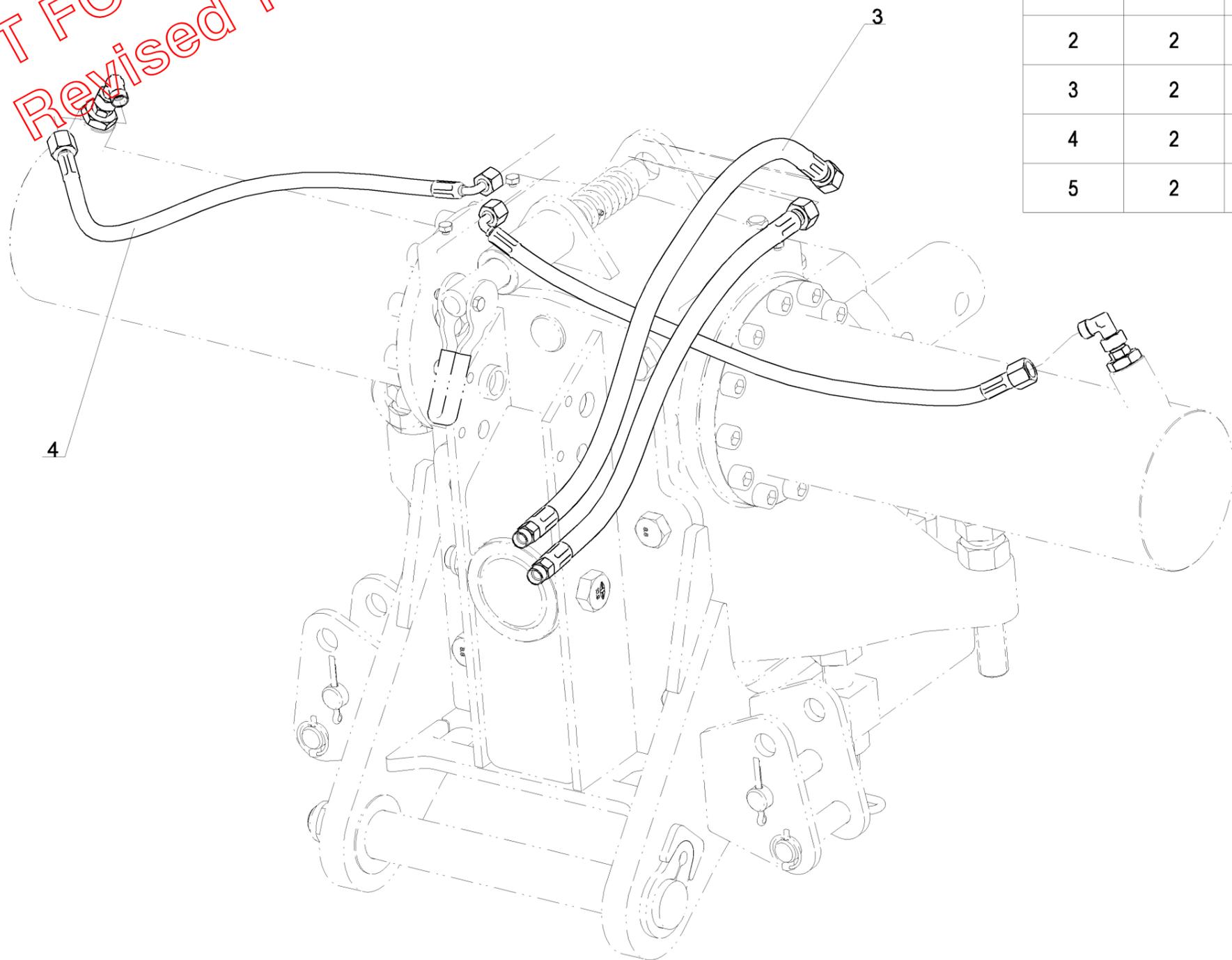


Index / Справка	Qty / Количество	Reference / N° по каталогу	Designation / Наименование
18	6	122 265	Screw H M27x 60 - 10.9 Znbl, thread /45mm, thread200 Болт H M27x 60 - 10.9, Резьба /45mm, шаг200
19	2	VI 24 33	Screw H conical M12x22 lg. : 36 Болт H конический M12x22 дл. 36
20	1	VI 35 15	Screw H M24x170 - 10.9 ZNBL, thread /36 mm Болт H M24x170 - 10.9 ZNBL , резьба /36 mm
21	2	VI 47 01	Screw H M30x160 - 10.9 ZNBL Болт H M30x160 - 10.9 ZNBL
22	24	VI 48 24	Screw CHC M16x 40 - 8.8 ZNBL Болт CHC M16x 40 - 8.8 ZNBL
23	2	VI 49 02	Screw FHC M8x 12 - 10.9 Black Болт FHC M8x 12 - 10.9 Brut
24	1	VJ 331	Nyloc nut std H M 24 - thread 300 Гайка с нейлостопором std H M 24 шаг 300
25	2	VJ 623	Nut std H M27 - thread 300 Zingue Гайка станд. вороненная std H M27 - Zingue
26	2	VJ 626	Nut std H M30 - thread 350 Noir Гайка станд. вороненная std H M30 - Noir
27	2	VK 502	Flat washer medium MU8 Прокладка плоская средняя M 8 U
28	1	VK 510	Flat washer medium MU24 Прокладка плоская средняя M 24 U
29	2	VK 512	Flat washer medium MU27 Прокладка плоская средняя M 27 U
30	1	VL 002	R Clip - 4, Z Шплинт "Bêta" - 4, Z , оцинков.
31	5	VM 201	Grease nipple - M8, thread125 Смазчик прямой M8 шаг 125
32	1	VM 205	Grease nipple - M10, thread150 Смазчик прямой M10, шаг 150

NOT FOR PUBLICATION
Revised 16/12/2013

Hydraulic kit N°65B Turnover
Комплект гидравл. N°65B переворот

Index / Справка	Qty / Количество	Reference / N° по каталогу	Designation / Наименование
1	2	1 116 363	Union M12 + M3/8 Cyl Штуцер голый M12 + M3/8 Cyl
2	2	1 221 224	Reducer M 3/4 Cyl + F 3/8 Переходник M3/4 Cyl + внутр. 3/8
3	2	1 223 131	Hydraulic hose - Dia 1/2", lg. : 3000 mm, E15-MVA18 Шланг гидравл. - Dia1/2" - дл. 3000 M15внутр.-MVA18внешн.
4	2	1 223 136	Hydraulic hose - Dia 5/16", lg. : 750 mm, E12-E12a90° Шланг гидравл. - Dia5/16" - дл. 750 M12внутр.-M12внутр. на 90°
5	2	122 315	Hydraulic adaptable elbow F12 + M12 Адаптер изогн. гайка 12 + "папа" 12



1 223 179 (1/1)



if need for hydraulic hose protection, order the desired length

Picture	Qty / Количество	Reference / N° по каталогу	Designation / Наименование
	meter	1 116 581	Plastic flat spring Dia 15mm Рессора плоская пластмассовая Dia15mm
	meter	1 116 582	Plastic flat spring Dia 20mm Рессора плоская пластмассовая Dia20mm
	meter	1 116 580	Plastic flat spring Dia 13mm Рессора плоская пластмассовая Dia13mm
	meter	1 116 546	Plastic flat spring Dia25-40mm Рессора плоская пластмассовая Dia25-40mm

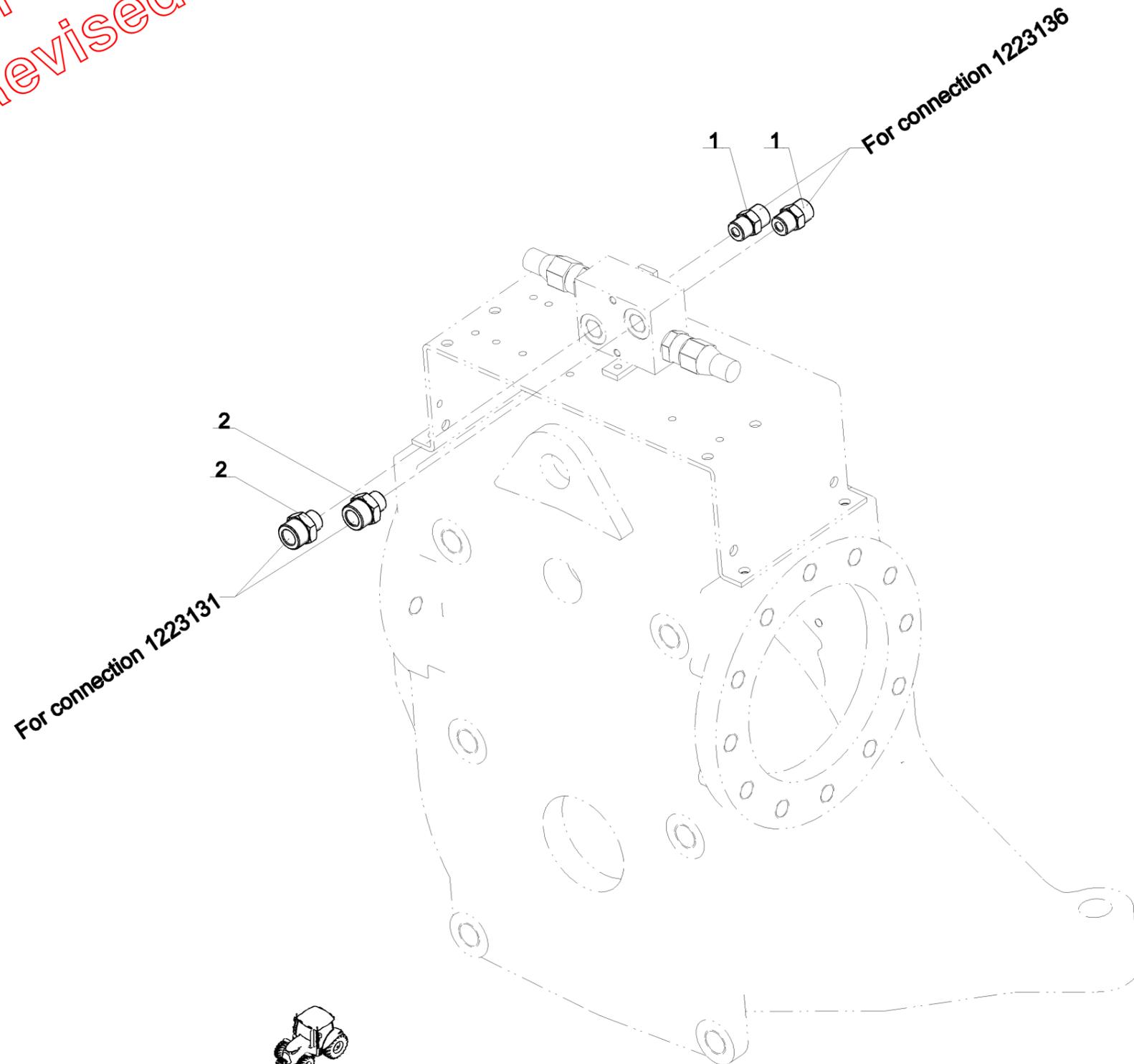
18-Sep-13

Revision : A
M a J :

NOT FOR PUBLICATION
Revised 16/12/2013

Hydraulic kit N° 65C
Гидр.комплект N°65C Limiteur pression

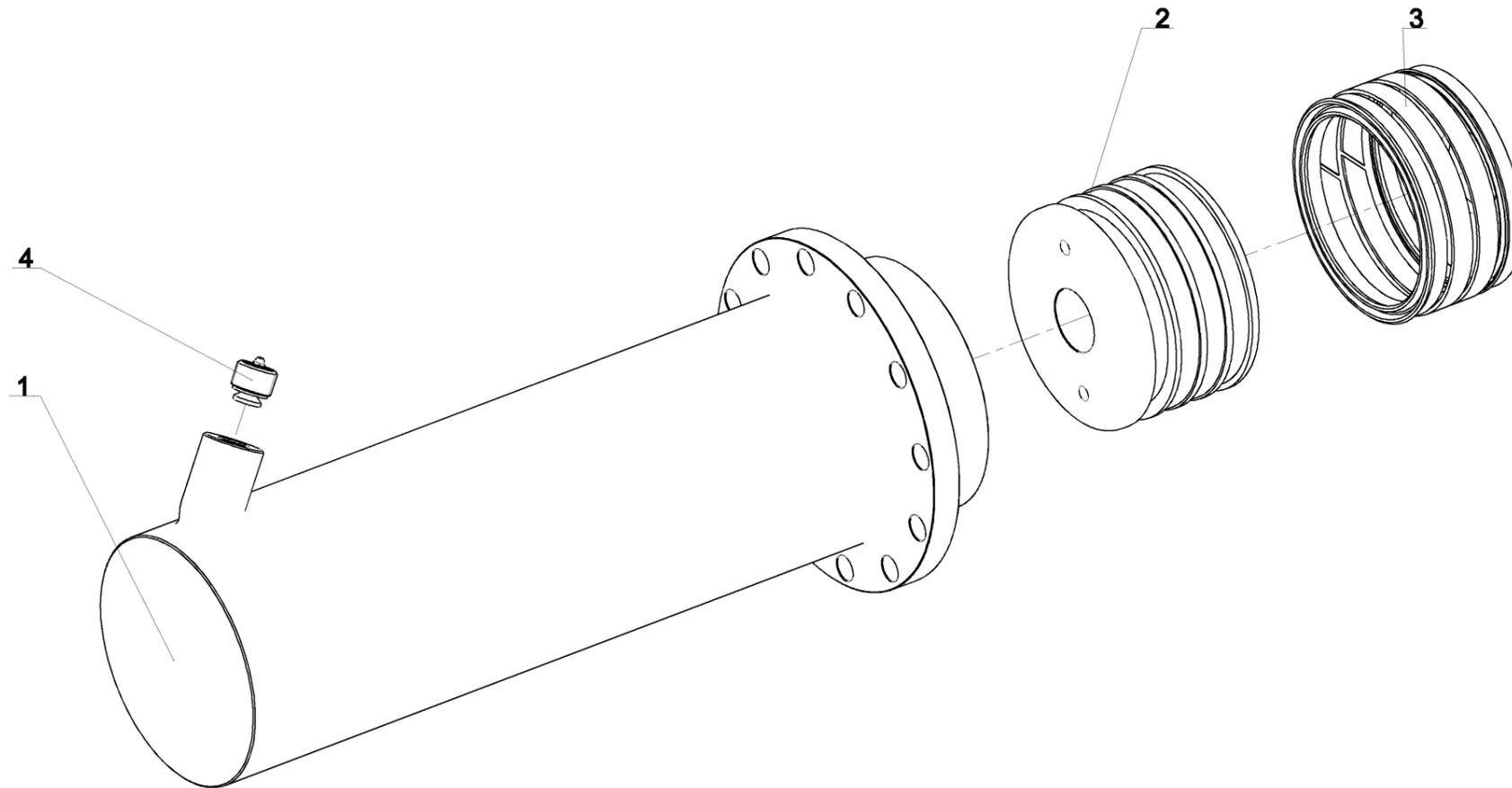
Index / Справка	Qty / Количество	Reference / N° по каталогу	Designation / Наименование
1	2	1 116 363	Union M12 + M3/8 Cyl Штуцер голый M12 + M3/8 Cyl
2	2	1 231 523	Union M15 + M3/8 Cyl Штуцер голый M15 + M3/8 Cyl



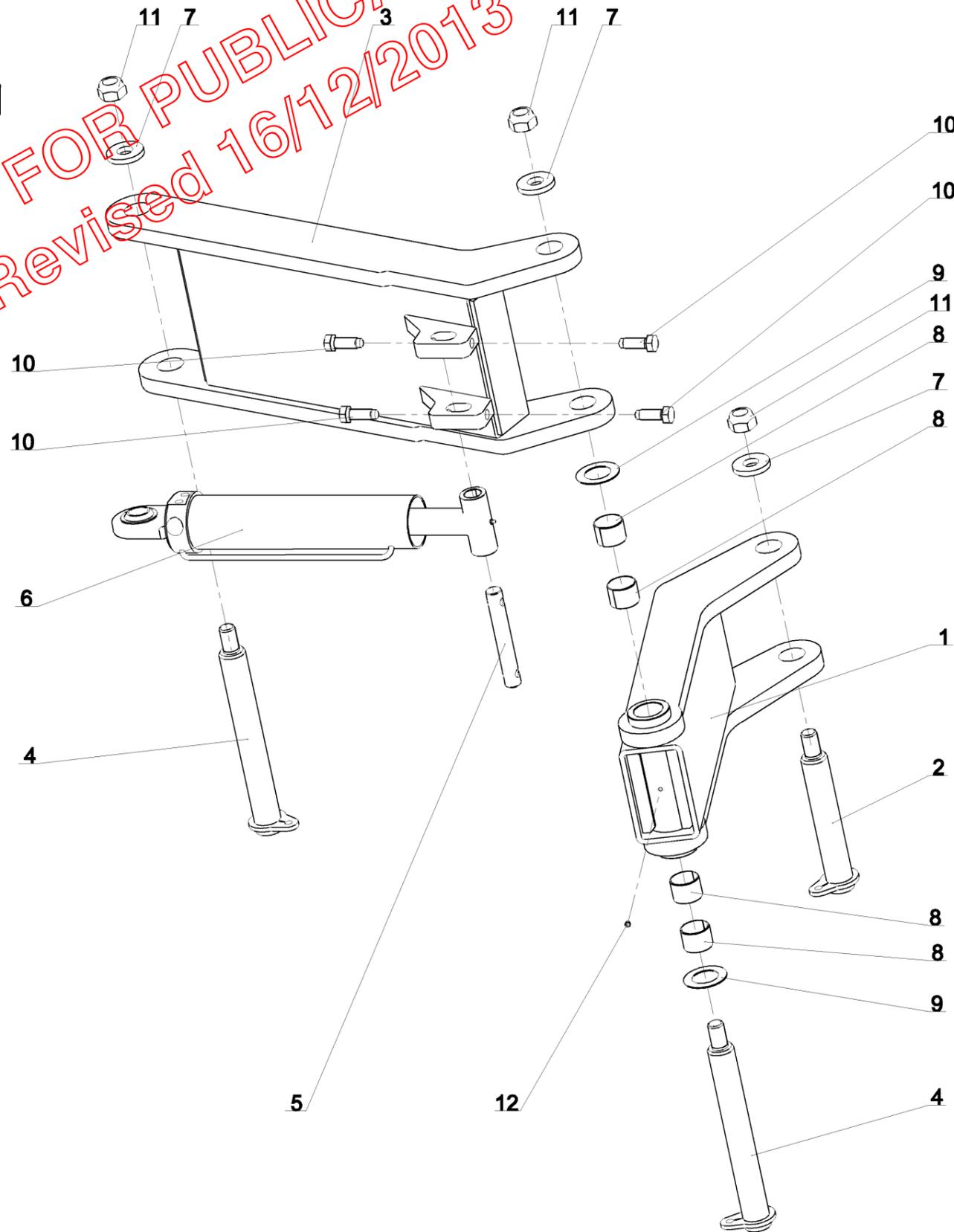
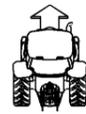
NOT FOR PUBLICATION
Revised 16/12/2013

Ram + piston turnover
Гидроцилиндр + Поршень Переворот

Index / Справка	Qty / Количество	Reference / № по каталогу	Designation / Наименование
1	1	1 223 116	SP ram - 12 studs, Dia 150, lg. : 570 mm Гидроцилиндр SP 12 отверстий, дл.570 Dia 150
2	1	1 223 117	Piston for cylinder NM SP - Dia 150, width : 107 mm Поршень ГЦ SP NM ширина 107 Dia 150
3	1	1 223 118	Seal kit for SP Piston for cylinder - Dia 150, width : 107 mm Ремкомплект колец для ГЦ Dia150 шир.107 мм
4	1	122 364	Parachute valve Hawe 3/4" Клапан парашют "hawe" 3/4"



Independant hydr. front furrow
Боковое смещение SPSL9 Гидр. indépendant

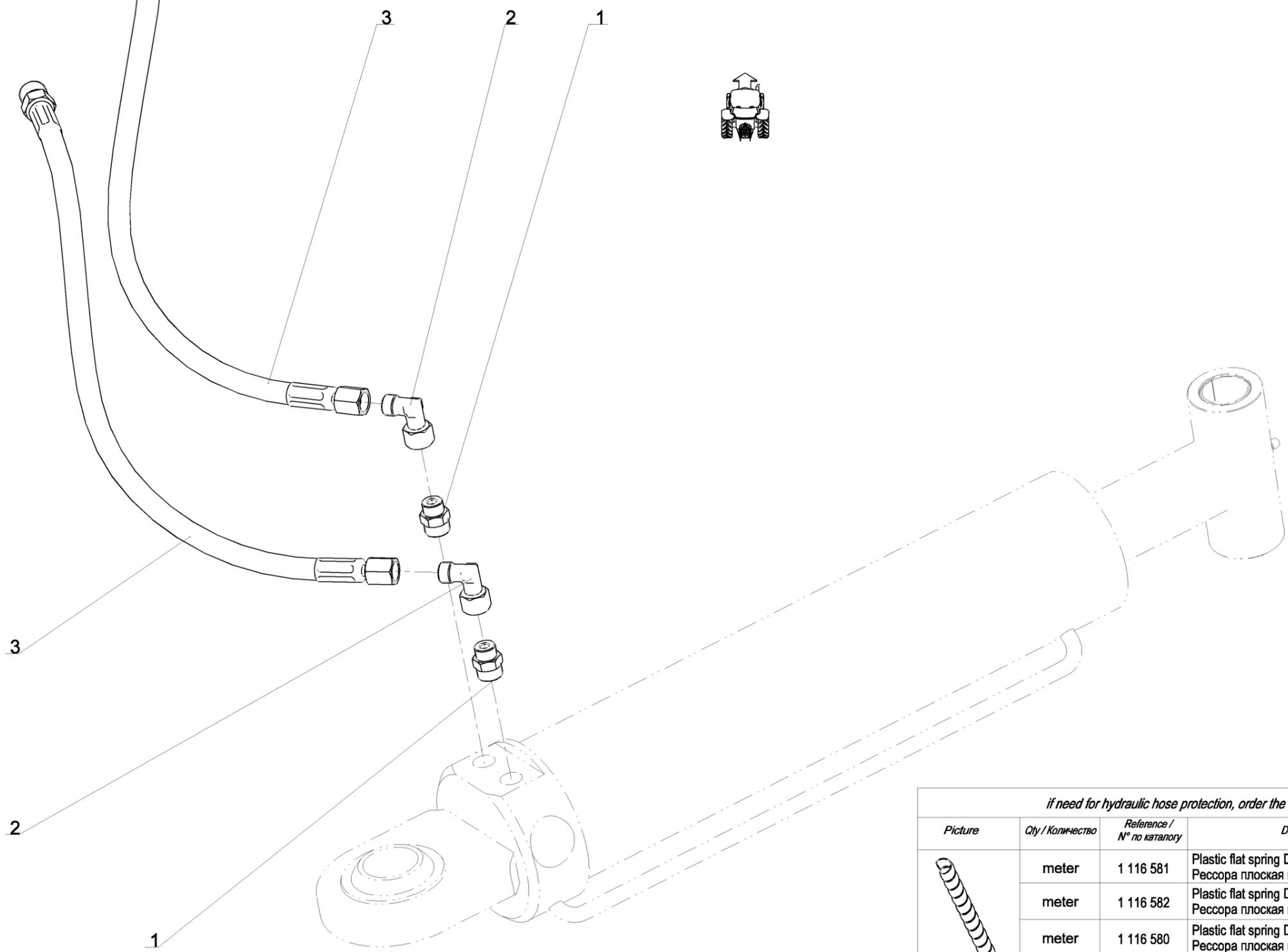


Index / Справка	Qty / Количество	Reference / № по каталогу	Designation / Наименование
1	1	1 221 301	Offset yoke linked to beam SPL9 Стойка механизма бокового смещения SPL9 внешн.
2	1	1 221 302	Pin for offset yoke linked to beam SPL9-SPHR9 Палец стойки SPL9-SPHR9
3	1	1 221 303	Offset yoke link to pinion support SPL9 Стойка механизма бокового смещения SPL9 внутр.
4	2	1 221 310	Offset yoke pin linking centre and pinion support SPL9-SPHR9 Палец стойки SPL9-SPHR9
5	1	1 221 318	Cylinder outer pin SPL9 - O 30, lg. : 200 mm Палец внешний ГЦ бокового смещения SPL9
6	1	1 221 327	Ram DE 50x90 Stroke:340 Цилиндр смещения SPL-NM 90x50 C340
-	1	1 223 182	Hydraulic kit N°65E Гидр.комплект N°65E Déport Гидр. indép
7	3	122 106	Special washer 30.5x70x10 Шайба плоская специальная 30.5 x 70 x 10
8	4	122 246	Bronze bushing (BRM80) - Dia50x55, lg. : 40 mm Втулка бронзовая (BRM80) - Dia50x55, lg. : 40 mm
9	2	122 295	Special washer 50.5x82x2 Шайба плоская спец. 50.5 x 82 x 2
10	4	131 602	Screw H M20x 60 - 8.8 ZNBL, Teat-screw Болт H M20x 60 - 8.8 ZNBL, с цилиндрич концом меньшего диаметра
11	3	VJ 335	Nyloc nut std H M 30 - thread 200 Гайка с нейлостопором std H M 30 шаг 200
12	1	VM 201	Grease nipple - M8, thread125 Смазчик прямой M8 шаг 125

NOT FOR PUBLICATION
Revised 16/12/2013

Hydraulic kit N°65E
Гидр.комплект N°65E DéportГидр. indér

Index / Справка	Qty / Количество	Reference / N° по каталогу	Designation / Наименование
1	2	1 116 144	Union M8 + M3/8 Cyl Штуцер голый M8 + M3/8 Cyl
2	2	1 116 525	Hydraulic adaptable elbow F8 + M8 Адаптер изогн. гайка 8 + "папа" 8
3	2	1 223 306	Hydraulic hose - Dia 1/4", lg. : 5600 mm, F8-MVA18 Шланг гидравл. - Dia1/4", lg. : 5600 мм, F8-MVA18



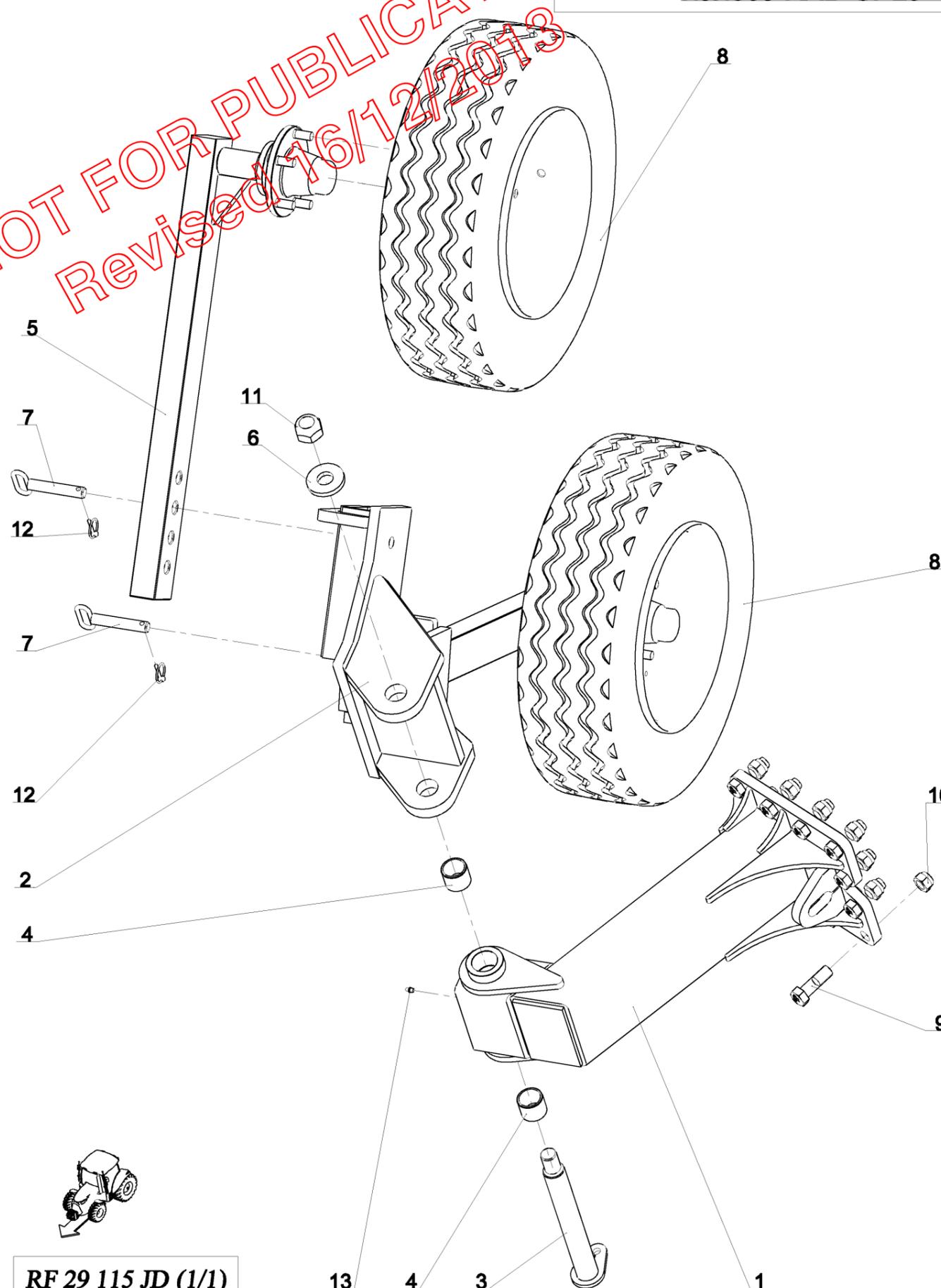
1 223 182 (1/1)

if need for hydraulic hose protection, order the desired length

Picture	Qty / Количество	Reference / N° по каталогу	Designation / Наименование
	meter	1 116 581	Plastic flat spring Dia 15mm Рессора плоская пластмассовая Dia15mm
	meter	1 116 582	Plastic flat spring Dia 20mm Рессора плоская пластмассовая Dia20mm
	meter	1 116 580	Plastic flat spring Dia 13mm Рессора плоская пластмассовая Dia13mm
	meter	1 116 546	Plastic flat spring Dia25-40mm Рессора плоская пластмассовая Dia25-40mm

07-Oct-13
Revision : A
M a J :

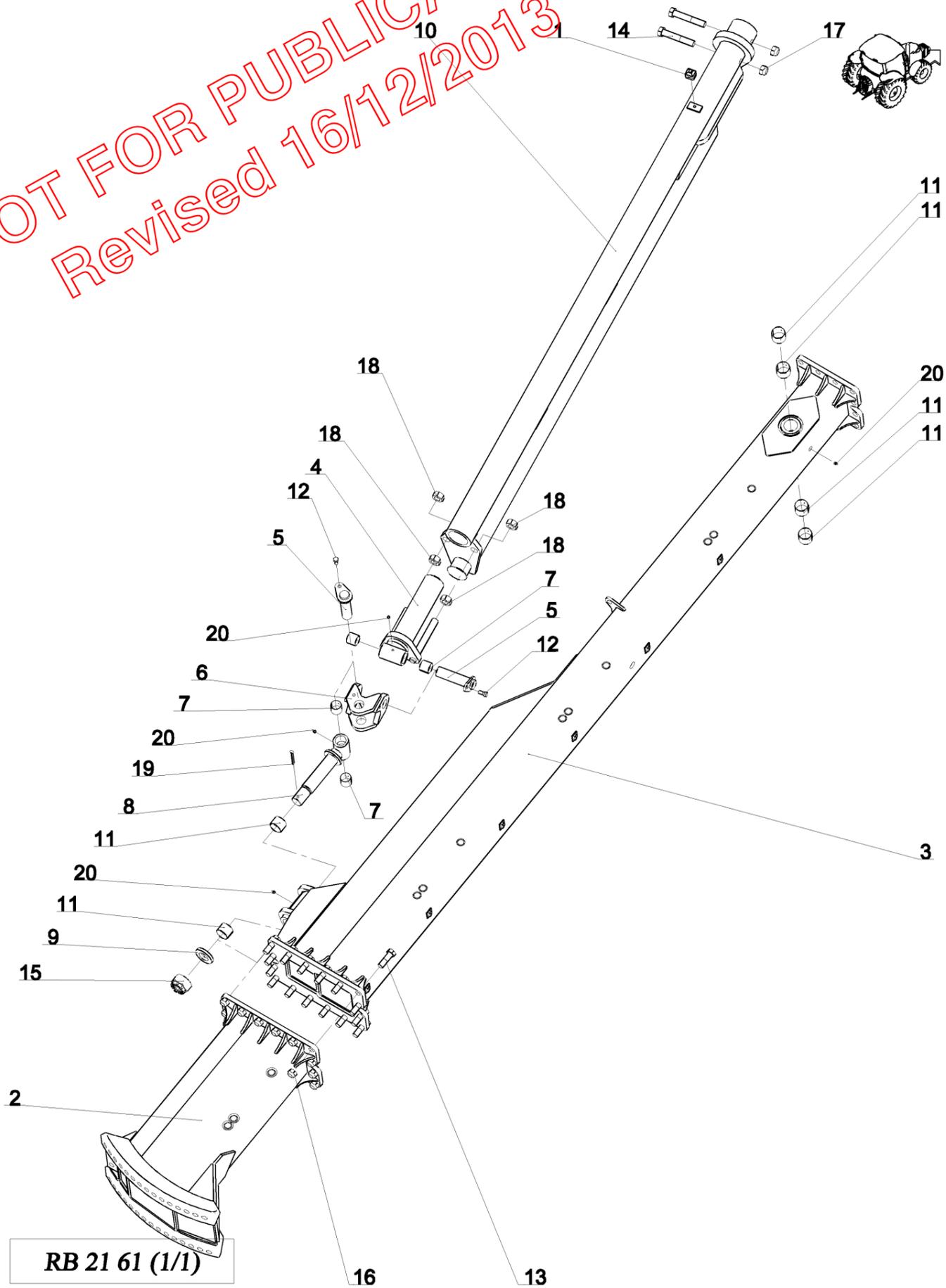
Wheel RAD-SPL9 Ht : 180, yellow rim
 Колесо RAD-SPL9 700x12 Ht:180,желтые обода



Index / Справка	Qty / Количество	Reference / № по каталогу	Designation / Наименование
1	1	1 291 301	Wheel mounting bracket RAD-SPL9 Стойка колеса SPML9 сварная
2	1	1 291 302	Swivel wheel bracket RAD-SPL9 Поворотная обойма двойного колеса SPL9
3	1	1 291 303	Pivot pin RAD - Dia 40, lg. : 360 mm Ось поворота суппорта двойного колеса - Ø 40, дл. : 360 мм, шаг 2.00
4	2	1 291 306	Bush composite Dia40x48 Lg=40 Втулка композит Dia 40x48 дл.40
5	2	1 291 308	Wheel arm RAD-SPL9 Ht : 180 Стойка колеса RAD длин
6	1	122 106	Special washer 30.5x70x10 Шайба плоская специальная 30.5 x 70 x 10
7	2	122 156	Working depth adjusting pin - Dia 20, lg. : 110 mm Регулировочный штифт колеса Quick SP
8	2	198 709 Y	Complete wheel - 700 x 12, 5 studs, yellow rim Колесо в сборе 700-12, 5отв., желтые обода
9	12	VI 34 13	Screw H M22x 70 - 8.8 ZNBL, thread /34mm Болт H M22x 70 - 8.8 ZNBL, резьба /34 мм
10	12	VJ 329	Nyloc nut std H M 22 - thread 250 Гайка с нейлостопором std H M 22 шаг 250
11	1	VJ 335	Nyloc nut std H M 30 - thread 200 Гайка с нейлостопором std H M 30 шаг 200
12	2	VL 101	Lynch pin "Clips" Dia6 Z Шплинт с пружин.кольцом Dia 6 Z
13	1	VM 201	Grease nipple - M8, thread125 Смазчик прямой M8 шаг 125

NOT FOR PUBLICATION
Revised 16/12/2013

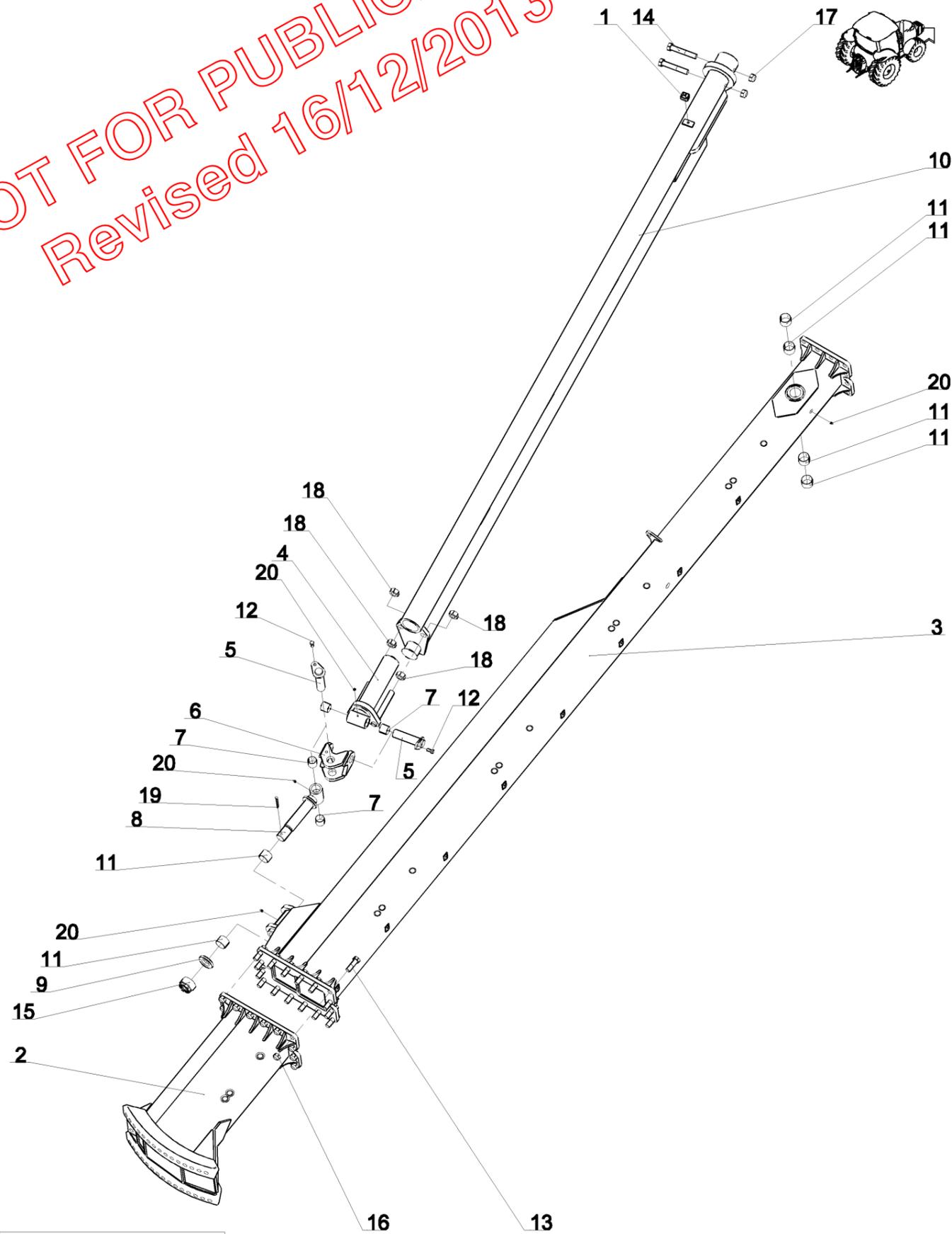
Front beam SPL-B9 4-furrows (1000)
Рама передн. 4корпуса SPL-B9 100



Index / Справка	Qty / Количество	Reference / № по каталогу	Designation / Наименование
1	1	1 116 233	Double hose fixation 2x12 cpl. Хомут двойной 2x12 в сборе
2	1	1 215 126	Front adjustable extension SPF9-SPL9 - 5 angles M22 Дополнительная секция рамы поворачив. передн. M22
3	1	1 215 127	Front beam SPL9 - 3 furrows 1000 Рама передн. SPL9 3 корпуса /100
4	1	1 231 101	Adjustable Rear shaft SPF9-SPL9 Шип задний регулируемый SPF9-SPL9
5	2	1 231 102	Rear cardan axle SPF9 - Dia 40, lg. : 165 mm Палец заднего кардана SPF9 - Dia 40, дл. : 165 мм
6	1	1 231 104	Rear cardan SPF9-SPL9 Кардан задний стабилизационной балки SPF9-SPL9
7	4	1 231 143	Bronze bushing (BRM80) - Dia40x44, lg. : 40 mm Втулка бронзовая (BRM80) - Dia40x44, lg. : 40 mm
8	1	1 231 150	Cardan pivot axle New Поворотная ось кардана SPF9 NM дл260мм M45x3.00
9	1	1 231 151	Cardan washer SPF9-SPL9 - Dia 45.5x80x12 Прокладка кардана SPF9-SPL9 - Dia45.5x80x12
10	1	1 231 409	Front stabilization tube - 3 furrows 1000 lg. : 2640 mm Балка стабил. - дл. 2640
11	6	122 246	Bronze bushing (BRM80) - Dia50x55, lg. : 40 mm Втулка бронзовая (BRM80) - Dia50x55, lg. : 40 mm
12	2	VI 24 33	Screw H conical M12x22 lg. : 36 Болт H конический M12x22 дл. 36
13	16	VI 34 13	Screw H M22x 70 - 8.8 ZNBL, thread /34mm Болт H M22x 70 - 8.8 ZNBL, резьба /34 мм
14	2	VI 35 08	Screw H M24x140 - 8.8 ZNBL Болт H M24x140 - 8.8 ZNBL
15	1	VJ 212	Castellated nut HK M 45x 300 Гайка H корончат. HK M 45x 300
16	16	VJ 329	Nyloc nut std H M 22 - thread 250 Гайка с нейлостопором std H M 22 шаг 250
17	2	VJ 331	Nyloc nut std H M 24 - thread 300 Гайка с нейлостопором std H M 24 шаг 300
18	4	VJ 623	Nut std H M27 - thread 300 Zingue Гайка станд. вороненная std H M27 - Zingue
19	1	VL 419	Split pin V 8x80 Шплинт разводной V - 8x80
20	4	VM 201	Grease nipple - M8, thread125 Смазчик прямой M8 шаг 125

NOT FOR PUBLICATION
Revised 16/12/2013

Front beam SPL-B9 5-furrows (1000)
Рама передн. 5корпусов SPL-B9 100



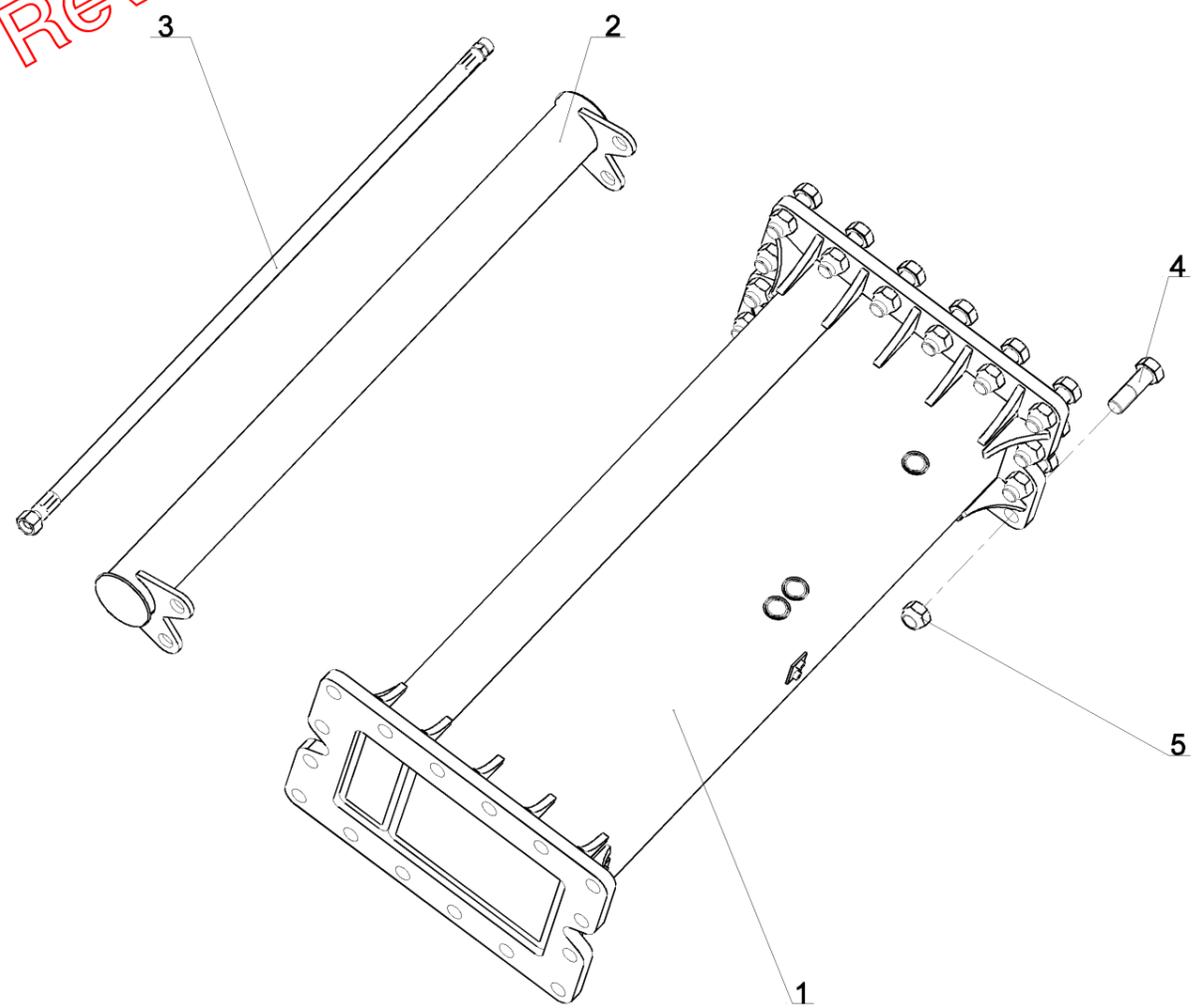
Index / Справка	Qty / Количество	Reference / N° по каталогу	Designation / Наименование
1	1	1 116 233	Double hose fixation 2x12 cpl. Хомут двойной 2x12 в сборе
2	1	1 215 126	Front adjustable extension SPF9-SPL9 - 5 angles M22 Дополнительная секция рамы поворачив. передн. M22
3	1	1 215 129	Front beam SPL9 4/1000 Рама передн. SPL9 4 корпуса /100
4	1	1 231 101	Adjustable Rear shaft SPF9-SPL9 Шип задний регулируемый SPF9-SPL9
5	2	1 231 102	Rear cardan axle SPF9 - Dia 40, lg. : 165 mm Палец заднего кардана SPF9 - Dia 40, дл. : 165 мм
6	1	1 231 104	Rear cardan SPF9-SPL9 Кардан задний стабилизационной балки SPF9-SPL9
7	4	1 231 143	Bronze bushing (BRM80) - Dia40x44, lg. : 40 mm Втулка бронзовая (BRM80) - Dia40x44, lg. : 40 mm
8	1	1 231 150	Cardan pivot axle New Поворотная ось кардана SPF9 NM дл260мм M45x3.00
9	1	1 231 151	Cardan washer SPF9-SPL9 - Dia 45.5x80x12 Прокладка кардана SPF9-SPL9 - Dia45.5x80x12
10	1	1 231 411	Front stabilization tube - 4 furrows 1000 lg. : 3640 mm Балка стабил. - дл. 3640
11	6	122 246	Bronze bushing (BRM80) - Dia50x55, lg. : 40 mm Втулка бронзовая (BRM80) - Dia50x55, lg. : 40 mm
12	2	VI 24 33	Screw H conical M12x22 lg. : 36 Болт H конический M12x22 дл. 36
13	16	VI 34 13	Screw H M22x 70 - 8.8 ZNBL, thread /34mm Болт H M22x 70 - 8.8 ZNBL, резьба /34 мм
14	2	VI 35 08	Screw H M24x140 - 8.8 ZNBL Болт H M24x140 - 8.8 ZNBL
15	1	VJ 212	Castellated nut HK M 45x 300 Гайка H корончат. HK M 45x 300
16	16	VJ 329	Nyloc nut std H M 22 - thread 250 Гайка с нейлостопором std H M 22 шаг 250
17	2	VJ 331	Nyloc nut std H M 24 - thread 300 Гайка с нейлостопором std H M 24 шаг 300
18	4	VJ 623	Nut std H M27 - thread 300 Zingue Гайка станд. вороненная std H M27 - Zingue
19	1	VL 419	Split pin V 8x80 Шплинт разводной V - 8x80
20	4	VM 201	Grease nipple - M8, thread125 Смазчик прямой M8 шаг 125



NOT FOR PUBLICATION
Revised 16/12/2013

Front extension 1/100 SPSF/L-B9
Дополнительная секция рамы Передн. 1/100 SPSF-B9

Index / Справка	Qty / Количество	Reference / № по каталогу	Designation / Наименование
1	1	1 215 119	Front extension SPF9-SPL9 - 1 furrow 1000 5 angles M22 Дополнительная секция рамы передн. SPF9 1/100
2	1	1 215 124	Hoses protection tube - lg. : 1000 mm, M22 Балка защитная 1000 NM
3	1	1 215 143	Hydraulic hose Dia 1/2", Lg. : 1000, F15-M15 Шланг гидравл. - Dia1/2" - дл. 1000 M15внутр.-M15внешн.
4	16	VI 34 13	Screw H M22x 70 - 8.8 ZNBL, thread /34mm Болт H M22x 70 - 8.8 ZNBL, резьба /34 mm
5	16	VJ 329	Nyloc nut std H M 22 - thread 250 Гайка с нейлостопором std H M 22 шаг 250



RB 26 45 (1/1)

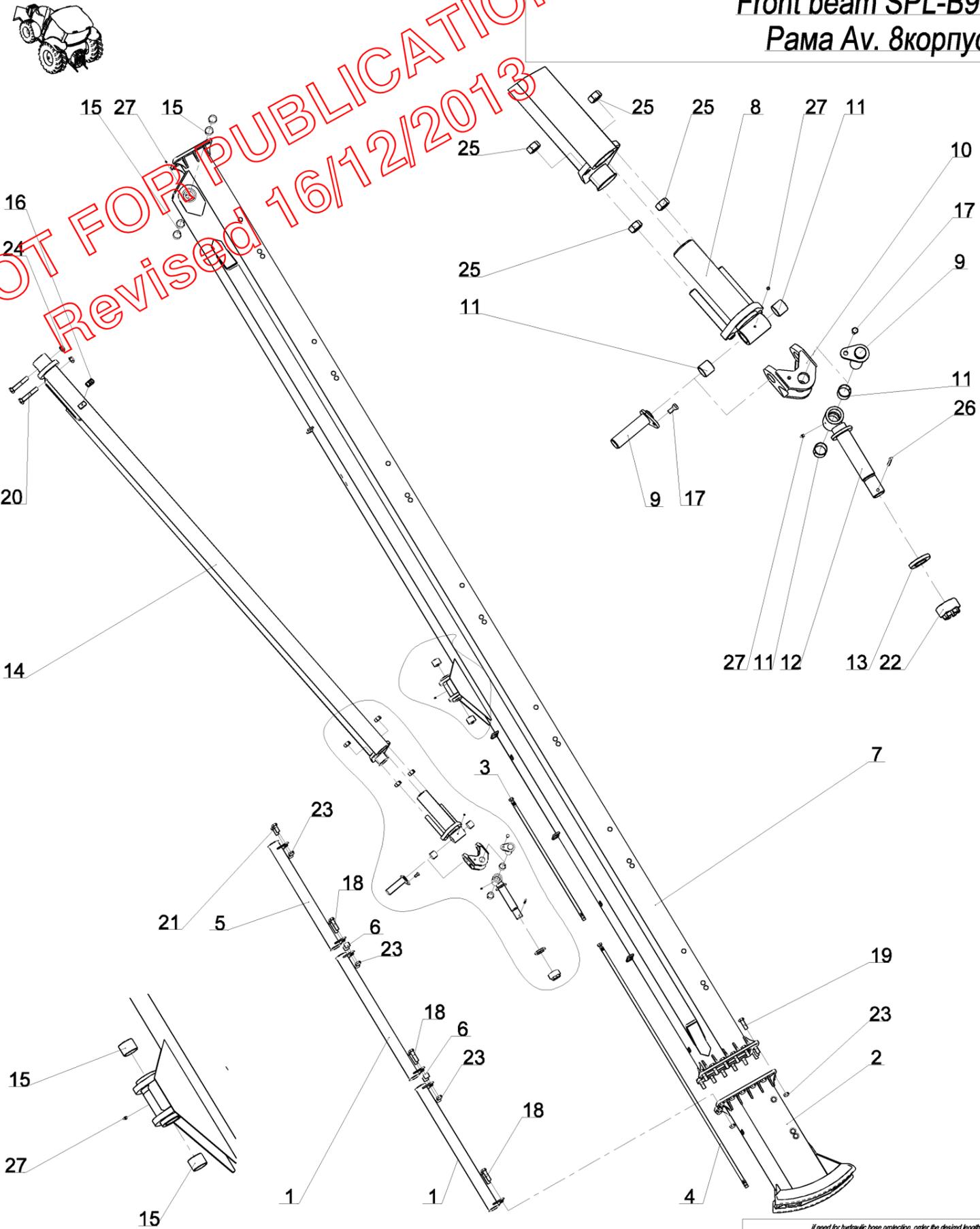
if need for hydraulic hose protection, order the desired length

Picture	Qty / Количество	Reference / № по каталогу	Designation / Наименование
	meter	1 116 581	Plastic flat spring Dia 15mm Рессора плоская пластмассовая Dia15mm
	meter	1 116 582	Plastic flat spring Dia 20mm Рессора плоская пластмассовая Dia20mm
	meter	1 116 580	Plastic flat spring Dia 13mm Рессора плоская пластмассовая Dia13mm
	meter	1 116 546	Plastic flat spring Dia25-40mm Рессора плоская пластмассовая Dia25-40mm

31-Oct-13

Revision : A
M a J :

Front beam SPL-B9 8-furrows (1000)
Рама Av. 8корпуса SPL-B9 100



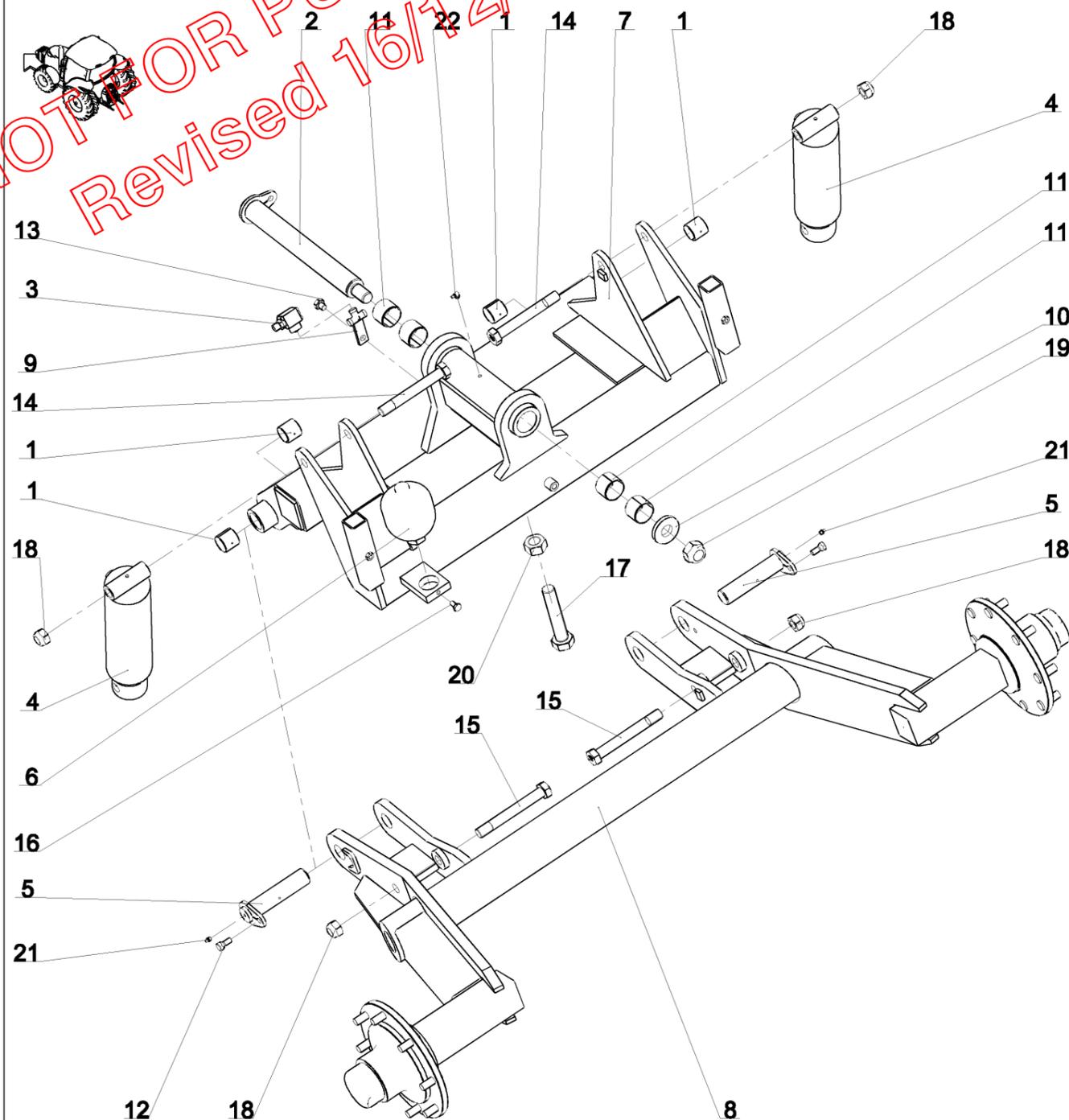
Index / Справка	Qty / Количество	Reference / № по каталогу	Designation / Наименование
1	2	1 215 124	Hoses protection tube - lg. : 1000 mm, M22 Балка защитная 1000 NM
2	1	1 215 126	Front adjustable extension SPF9-SPL9 - 5 angles M22 Дополнительная секция рамы поворачив. передн. M22
3	1	1 215 143	Hydraulic hose Dia 1/2", Lg. : 1000, F15-M15 Шланг гидравл. - Dia1/2" - дл. 1000 M15внутр.-M15внешн.
4	1	1 215 144	Hydraulic hose Dia 1/2", Lg. : 2000, F15-M15 Шланг гидравл. - Dia1/2" - дл. 2000 M15внутр.-M15внешн.
5	1	1 215 148	Hoses protection tube lg. : 850 mm Балка защитная 850 NM
6	4	1 215 150	Sleeve extension Front double Втулка дополнительной секции рамы передняя двойная
7	1	1 215 192	Front beam SPL9 7/1000 Monoblock Рама передн. SPL9 7 корпуса /100
8	1	1 231 101	Adjustable Rear shaft SPF9-SPL9 Шип задний регулируемый SPF9-SPL9
9	2	1 231 102	Rear cardan axle SPF9 - Dia 40, lg. : 165 mm Палец заднего кардана SPF9 - Dia 40, дл. : 165 мм
10	1	1 231 104	Rear cardan SPF9-SPL9 Кардан задний стабилизационной балки SPF9-SPL9
11	4	1 231 143	Bronze bushing (BRM80) - Dia40x44, lg. : 40 mm Втулка бронзовая (BRM80) - Dia40x44, lg. : 40 mm
12	1	1 231 150	Cardan pivot axle New Поворотная ось кардана SPF9 NM дл260мм M45x3.00
13	1	1 231 151	Cardan washer SPF9-SPL9 - Dia 45.5x80x12 Прокладка кардана SPF9-SPL9 - Dia45.5x80x12
14	1	1 231 411	Front stabilization tube - 4 furrows 1000 lg. : 3640 mm Балка стабил. - дл. 3640
15	6	122 246	Bronze bushing (BRM80) - Dia50x55, lg. : 40 mm Втулка бронзовая (BRM80) - Dia50x55, lg. : 40 mm
16	1	122 358	Double hose fixation 2x16 cpl. Хомут двойной 2x16 в сборе
17	2	VI 24 33	Screw H conical M12x22 lg. : 36 Болт H конический M12x22 дл. 36
18	6	VI 34 06	Screw H M22x 80 - 8.8 ZNBL Болт H M22x 80 - 8.8 ZNBL
19	14	VI 34 13	Screw H M22x 70 - 8.8 ZNBL, thread /34mm Болт H M22x 70 - 8.8 ZNBL, резьба /34 мм
20	2	VI 35 08	Screw H M24x140 - 8.8 ZNBL Болт H M24x140 - 8.8 ZNBL
21	2	VI 46 05	Screw H M22x 50 - 8.8 ZNBL Болт H M22x 50 - 8.8 ZNBL
22	1	VJ 212	Castellated nut HK M 45x 300 Гайка H корончат. HK M 45x 300
23	22	VJ 329	Nyloc nut std H M 22 - thread 250 Гайка с нейлостопором std H M 22 шаг 250
24	2	VJ 331	Nyloc nut std H M 24 - thread 300 Гайка с нейлостопором std H M 24 шаг 300
25	4	VJ 623	Nut std H M27 - thread 300 Zingue Гайка станд. вороненная std H M27 - Zingue
26	1	VL 419	Split pin V 8x80 Шплинт разводной V - 8x80
27	4	VM 201	Grease nipple - M8, thread125 Смазчик прямой M8 шаг 125

If need for hydraulic hose protection, order the desired length

Picture	Qty / Количество	Reference / № по каталогу	Designation / Наименование
	meter	1 116 581	Plastic flat spring Dia 15mm Рессора плоская пластмассовая Dia15mm
	meter	1 116 582	Plastic flat spring Dia 20mm Рессора плоская пластмассовая Dia20mm
	meter	1 116 580	Plastic flat spring Dia 13mm Рессора плоская пластмассовая Dia13mm
	meter	1 116 546	Plastic flat spring Dia25-40mm Рессора плоская пластмассовая Dia25-40mm

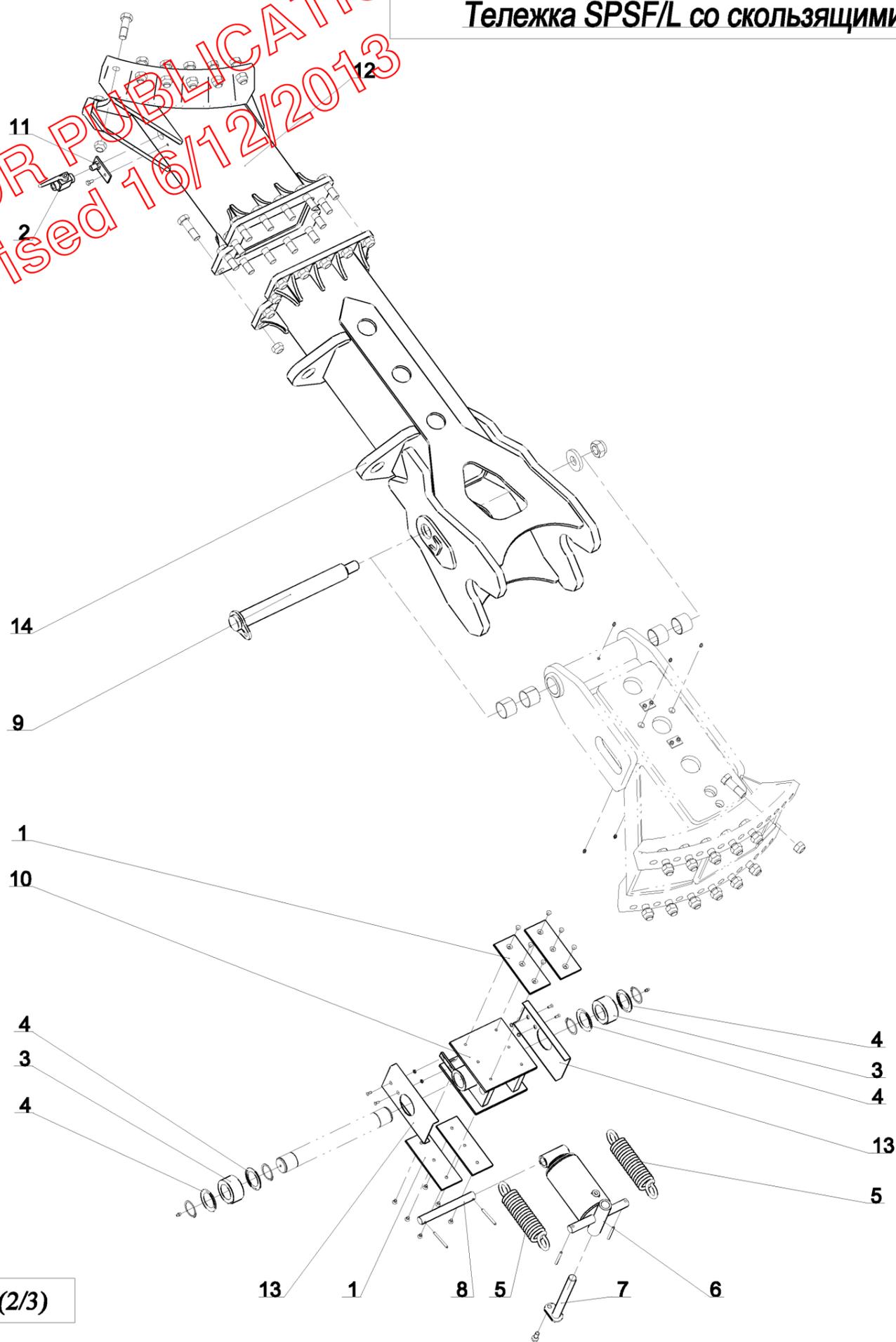
RB 216 405 (1/1)

Central carriage SPSF/L Ht:180
Тележка SPSF/L со скользящими направляющими. Ht:180



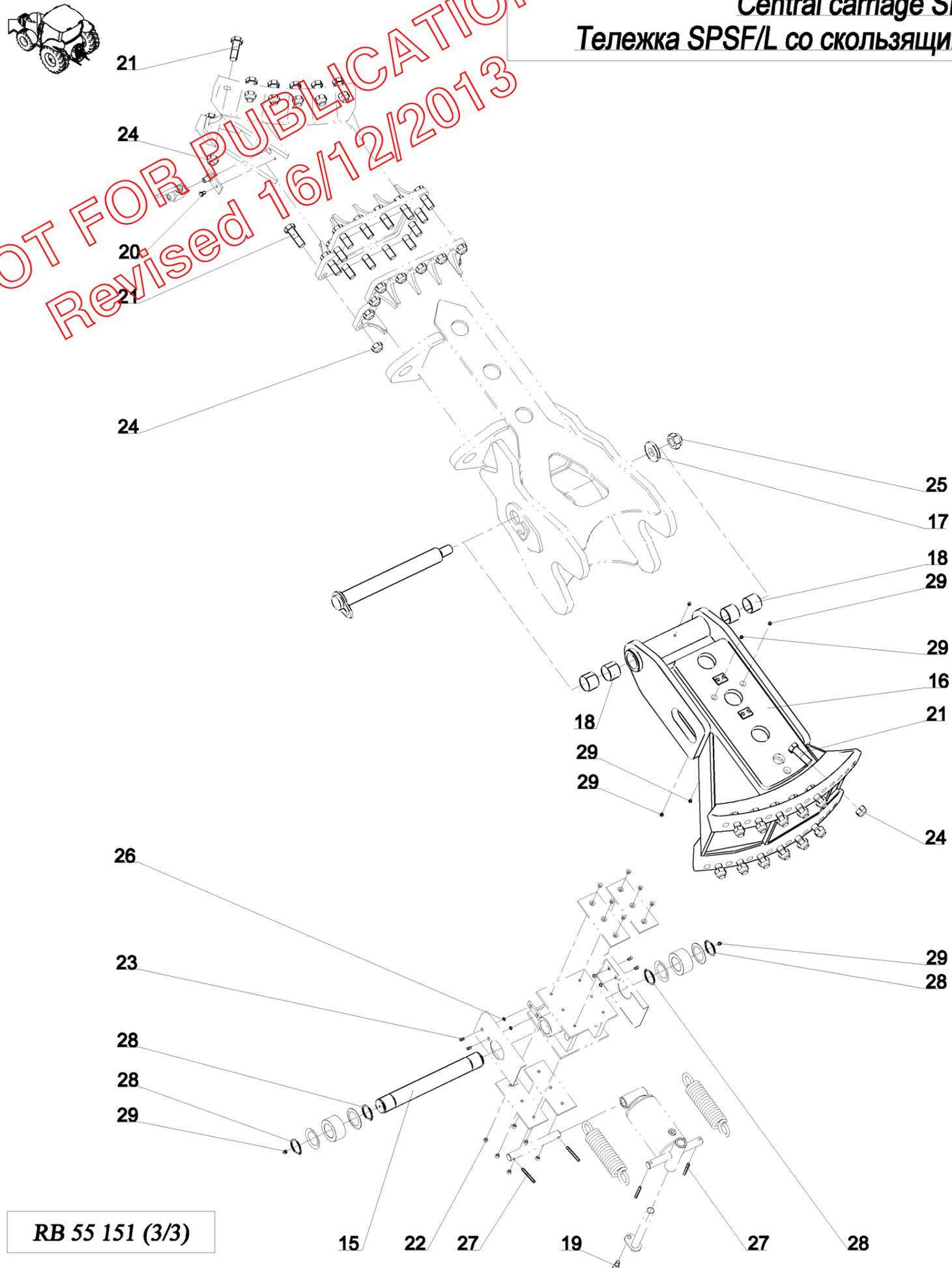
Index / Справка	Qty / Количество	Reference / № по каталогу	Designation / Наименование
-	1	1 223 178	Hydraulic kit N°65A Гидр.комплект N°65A Тележка скользящая
1	4	1 231 143	Bronze bushing (BRM80) - Dia40x44, lg. : 40 mm Втулка бронзовая (BRM80) - Dia40x44, lg. : 40 mm
2	1	1 231 302	Turnover axle - Dia 50, lg. : 480 mm Ось вращающаяся рамы - Dia 50, lg. : 480 мм, шаг 2.00
3	1	1 231 306	Swivel valve hydraulic SP Соединитель загнутый SPER9, сварной
4	2	1 231 314	Lift cylinder SPF9 - SA, Dia 85, S. : 225 mm Цилиндр подъемный тележки в сборе - SE, Dia 85, С. : 225мм
5	2	1 231 329	Central carriage hub pivot pin SPF9 - Dia 40, lg.:180 mm Палец шарнирный оси тележки SPF9 - Dia 40, lg. : 180 мм
6	1	1 233 105	Accumulateur 0.75 l. set 90 bars Гидропневмоаккумулятор 0.75 л. на 90 атм
7	1	1 235 117	Central hitch point SPF9-SPL9 Траверса сцепки центральная тележки SPF9-SPL9
8	1	1 235 119	Central carriage wheel axle SPF9-SPL9 8 studs hub Ось тележки SPF9-SPL9 ступица 8 отверстий
9	1	1 235 179	Tube support for wagon Кронштейн трубы тележки
10	1	122 106	Special washer 30.5x70x10 Шайба плоская специальная 30.5 x 70 x 10
11	4	122 246	Bronze bushing (BRM80) - Dia50x55, lg. : 40 mm Втулка бронзовая (BRM80) - Dia50x55, lg. : 40 mm
12	2	VI 24 33	Screw H conical M12x22 lg. : 36 Болт H конический M12x22 дл. 36
13	1	VI 30 01	Screw H M14x 16 - 8.8 ZNBL Болт H M14x 16 - 8.8 ZNBL
14	2	VI 35 17	Screw H M24x180 - 10.9 ZNBL, thread /36 mm Болт H M24x180 - 10.9 ZNBL , резьба /36 мм
15	2	VI 35 20	Screw H M24x190 - 10.9 ZNBL, thread /36 mm Болт H M24x190 - 10.9 ZNBL , резьба /36 мм
16	1	VI 40 11	Screw H M10x 20 - 8.8 ZNBL Болт H M10x 20 - 8.8 ZNBL
17	1	VI 47 01	Screw H M30x160 - 10.9 ZNBL Болт H M30x160 - 10.9 ZNBL
18	4	VJ 331	Nyloc nut std H M 24 - thread 300 Гайка с нейлостопором std H M 24 шаг 300
19	1	VJ 335	Nyloc nut std H M 30 - thread 200 Гайка с нейлостопором std H M 30 шаг 200
20	1	VJ 626	Nut std H M30 - thread 350 Noir Гайка станд. вороненная std H M30 - Noir
21	2	VM 201	Grease nipple - M8, thread125 Смазчик прямой M8 шаг 125
22	1	VM 203	Grease nipple 90° M8x125 Смазчик M8x125 угловой 90°

Central carriage SPSF/L Ht:180
Тележка SPSF/L со скользящими направляющими. Ht:180



Index / Справка	Qty / Количество	Reference / № по каталогу	Designation / Наименование
1	4	1 118 610 U	Plastic plate - 200 x 80, thick. : 6 mm Пластина пластмассовая 6x80x200
-	1	1 223 178	Hydraulic kit N°65A Гидр.комплект N°65A Тележка скользящая
2	1	1 231 203	Shutt off valve 1/4 SPF9-SPL9 - 3/8 Задвижка 1/4 SPF9-SPL9 - 3/8
3	2	1 231 207	Central carriage bearing SPF/L9 - Dia 80 x 50, lg. : 40 mm Вал центральной рамы SPF9-SPER7-9 - Dia 80 x 50, lg. : 40 мм
4	4	1 231 208	Grease retainer Nylor SPF9-SPER9 - Dia 50 x 75 mm Прокладка нейлоновая для galet SPF9-SPER9 - Dia 50 x 75 мм
5	2	1 231 213	Spring N°2101A central carriage SPF9-SPER9 Пружина N°2101A Тележка SPF9-SPER9
6	1	1 231 214	Carriage ram Dia 80, Stroke 80 Цилиндр тележки SPF9 80 C80
7	1	1 231 215	Rear pin for SPF9 guide cylinder - Dia 25, lg. : 230 mm Палец цилиндра задн направляющей SPSF9 - Dia 25, lg. : 230 мм
8	1	1 231 216	Front pin for SPF9 guide cylinder - Dia 25, lg. : 210 mm Палец цилиндра передний направляющей SPSF9 - Dia 25, lg. : 210 мм
9	1	1 231 302	Turnover axle - Dia 50, lg. : 480 mm Ось вращающаяся рамы - Dia 50, lg. : 480 мм, шаг 2.00
10	1	1 235 120	Carriage slide G9 - thick. : 139 mm, NM Направляющая тележки G9 - толщ. : 139 мм, NM
11	1	1 235 121	Hydraulic connection SPF9 Связка гидравлическая SPF9
12	1	1 235 123	Central carriage adjustable Front extension SPF9-SPL9, M22 Дополнительная секция рамы orientable Передн.. Тележка SPF9-SPL9, M22
13	2	1 235 130	Slide protection plate 139mm New Картер направляющей 139мм NM
14	1	1 235 209	Carriage front beam SPSF9 Рама передняя усиленная со скользящей SPSF9

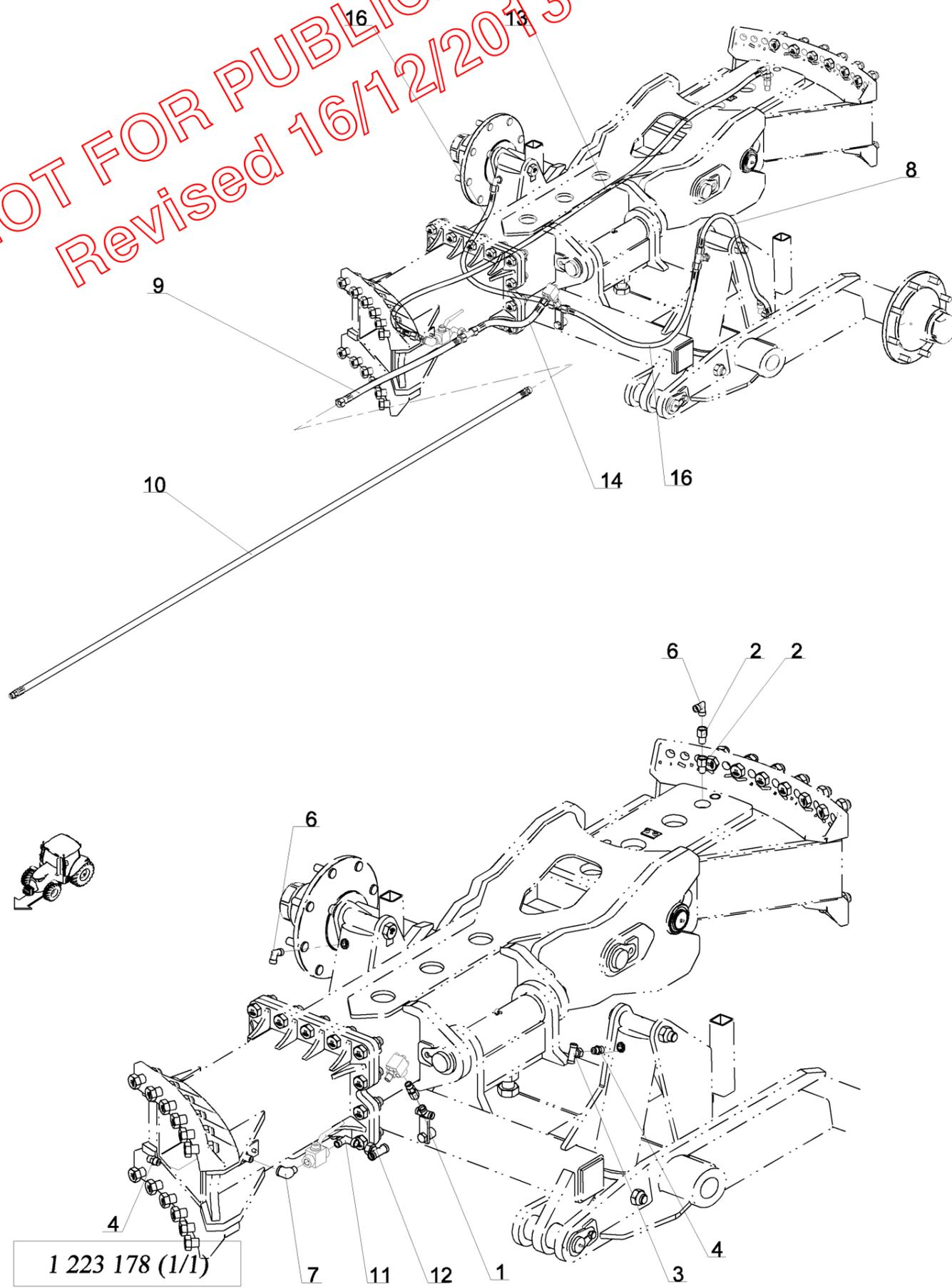
Central carriage SPSF/L Ht:180
Тележка SPSF/L со скользящими направляющими. Ht:180



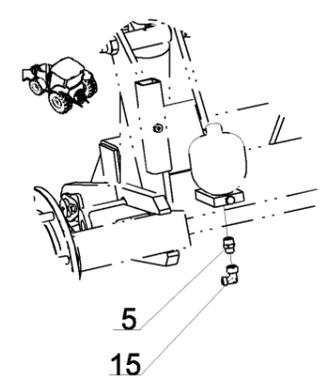
Index / Справка	Qty / Количество	Reference / № по каталогу	Designation / Наименование
15	1	1 235 211	Sliding guide pin SPSF9 Палец направляющей SPSF9 - Dia 50, lg. : 421 мм
16	1	1 235 212	Carriage rear beam SPSF9 Рама задняя усиленная со скользящей SPSF9
17	1	122 106	Special washer 30.5x70x10 Шайба плоская специальная 30.5 x 70 x 10
18	4	122 296	Bush steel Dia 50x55 Lg=40 Втулка стальная Dia 50x55 дл=40
19	1	VI 24 33	Screw H conical M12x22 lg. : 36 Болт H конический M12x22 дл. 36
20	1	VI 27 03	Screw H M8x 16 - 8.8 ZNBL Болт H M8x 16 - 8.8 ZNBL
21	38	VI 34 13	Screw H M22x 70 - 8.8 ZNBL, thread /34mm Болт H M22x 70 - 8.8 ZNBL, резьба /34 мм
22	12	VI 49 02	Screw FHC M8x 12 - 10.9 Black Болт FHC M8x 12 - 10.9 Brut
23	4	VI 49 16	Screw FHC M6x 16 - 10.9 Black Болт FHC M6x 16 - 10.9 Brut
24	38	VJ 329	Nyloc nut std H M 22 - thread 250 Гайка с нейлостопором std H M 22 шаг 250
25	1	VJ 335	Nyloc nut std H M 30 - thread 200 Гайка с нейлостопором std H M 30 шаг 200
26	4	VJ 340	Nyloc nut std H M 6 - thread 100 Гайка с нейлостопором std H M 6 шаг 100
27	4	VL 220	Thick roll pin - 7x70 mm Шплинт разводной толстый - 7x70 мм
28	4	VM 009	Outer snap ring for shaft Dia 50 mm Стопорн.кольцо вала наружн. Dia 50 мм
29	7	VM 201	Grease nipple - M8, thread125 Смазчик прямой M8 шаг 125

NOT FOR PUBLICATION
Revised 16/12/2013

Hydraulic kit N°65A
Гидр.комплект N°65A Тележка скользящая



Index / Справка	Qty / Количество	Reference / N° по каталогу	Designation / Наименование
1	1	1 112 933	Hydraulic Adapter F 12 + M 3/8 Cyl Адаптер гайка 12 + папа 3/8 Cyl
2	2	1 116 231	Hydraulic adapter M 3/8 Co + F 3/8 Удлинитель M3/8CO внешн. + M3/8 внутр.
3	1	1 116 362	Hydraulic T' - 2 M12 + F12 Т образный штуцер 2 M12 внешн. + F12 внутр.
4	2	1 116 363	Union M12 + M3/8 Cyl Штуцер голый M12 + M3/8 Cyl
5	1	1 116 509	Union M12 + M1/2 Cyl Штуцер голый M12 + M1/2 Cyl
6	2	1 116 521	Hydraulic elbow M12 + M3/8 Co Колено голое M12 + M3/8 Co
7	1	1 116 524	Hydraulic elbow M3/8 Co. + F3/8 Колено голое M3/8CO внешн. + M3/8внутр.
8	1	1 118 967	Hydraulic hose - Dia 5/16", lg. : 800 mm, F12-F12 90° Шланг гидравл. - Dia5/16" - дл. 800 M12 внутр.-M12 внутр. на 90°
9	1	1 215 147	Hydraulic hose - Dia 1/2", lg. : 1550 mm, F15-F15 Шланг гидравл. - Dia1/2" - дл. 1550 M15внутр.-M15внутр.
10	1	1 231 406	Hydraulic hose - Dia 1/2", lg. : 6900 mm, M15-MVA18 Шланг гидравл. - Dia1/2" - дл. 6900 M15-MVA18
11	1	1 231 508	Hydraulic elbow M15 + M3/8 Co Колено голое M15 + M3/8 Co
12	1	1 231 519	Hydraulic T' - 2 M15 + F15 Т образный штуцер 2 M15 внешн. + F15 внутр.
13	1	1 235 152	Hydraulic hose - Dia 5/16", lg. : 2300 mm, F12-F12 Шланг гидравл. - Dia5/16" - дл. 2300 E12-E12
14	1	1 235 181	Hydraulic hose 1/2 lg. : 700 mm E15-E3/8 BSP Шланг гидравл. - Dia1/2" - дл. 700 E15-E3/8 BSP
15	1	122 315	Hydraulic adaptable elbow F12 + M12 Адаптер изогн. гайка 12 + "папа" 12
16	2	122 337	Hydraulic hose Dia5/16" - lg.:700mm, E12-E12 Шланг гидравл. - Dia5/16" дл. 700 E12-E12



if need for hydraulic hose protection, order the desired length

Picture	Qty / Количество	Reference / N° по каталогу	Designation / Наименование
	meter	1 116 581	Plastic flat spring Dia 15mm Рессора плоская пластмассовая Dia15mm
	meter	1 116 582	Plastic flat spring Dia 20mm Рессора плоская пластмассовая Dia20mm
	meter	1 116 580	Plastic flat spring Dia 13mm Рессора плоская пластмассовая Dia13mm
	meter	1 116 546	Plastic flat spring Dia25-40mm Рессора плоская пластмассовая Dia25-40mm

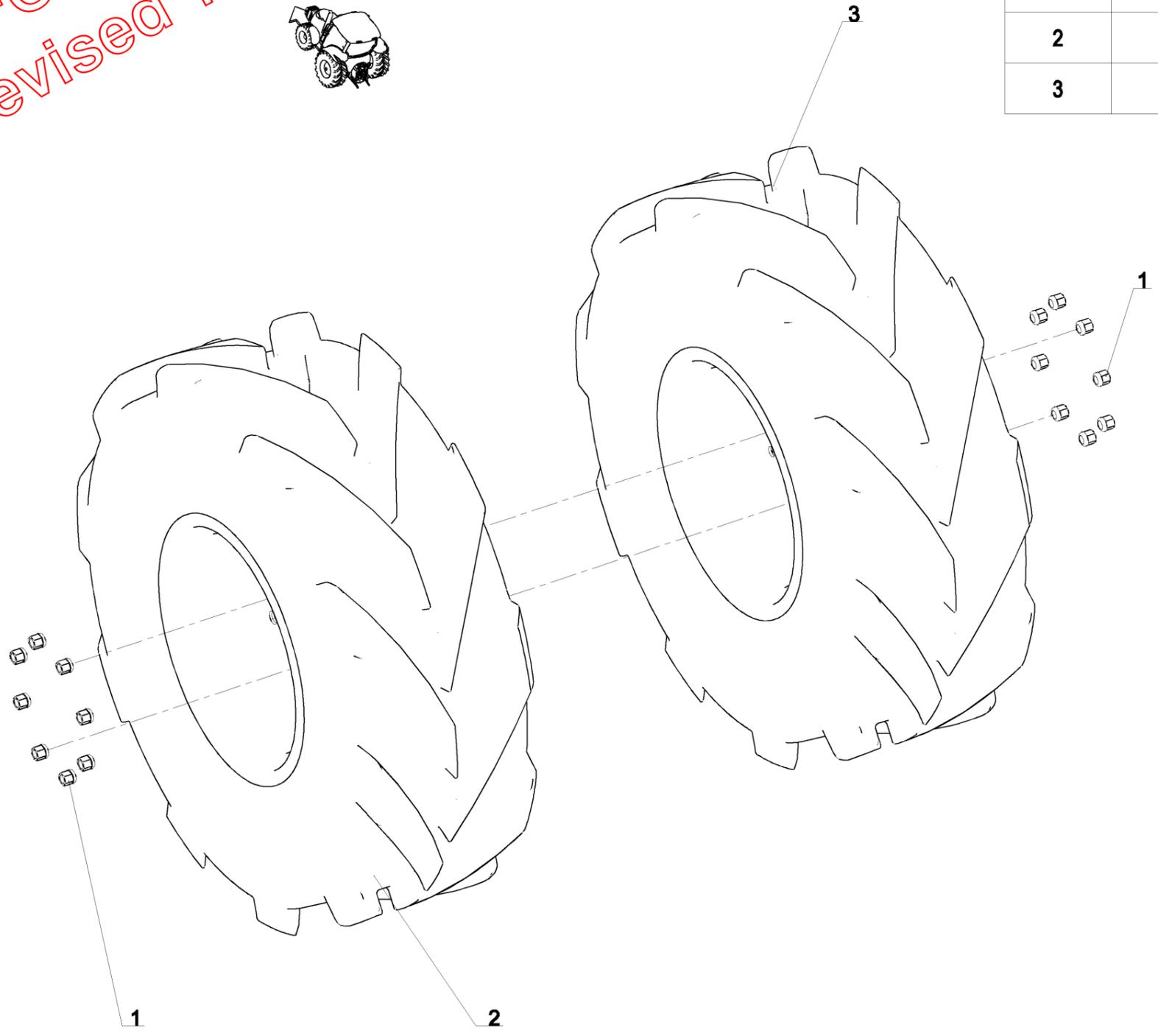
16-Oct-13
Revision : A
M a J :

NOT FOR PUBLICATION
 Revised 16/12/2013

Wheel - 16.0/70-20 TL AS504,8 studs, Yellow rim
 Колесо 16.0/70-20 TL AS504 8отв., желтые обода



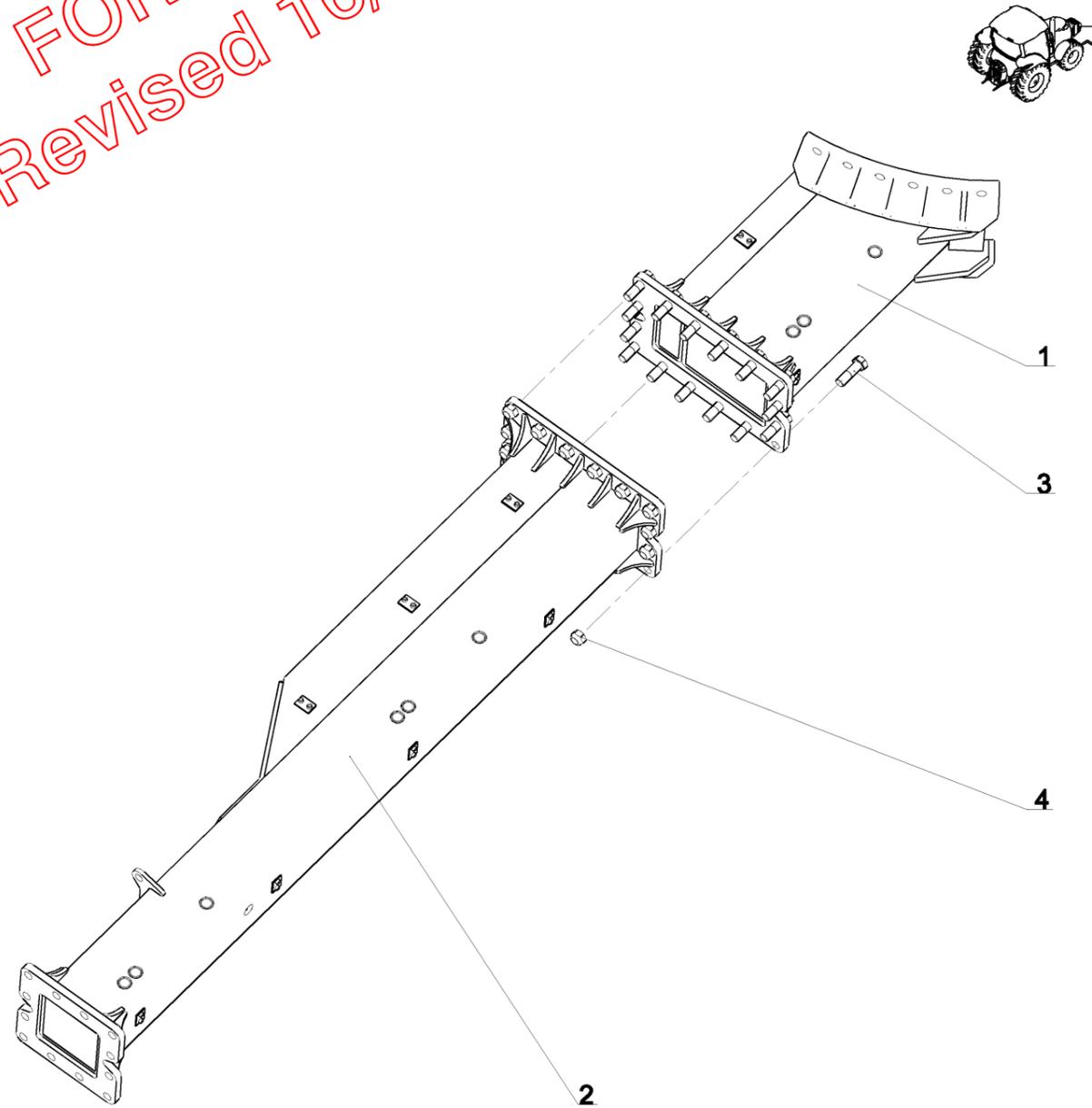
Index / Справка	Qty / Количество	Reference / № по каталогу	Designation / Наименование
1	16	198 376	Wheel nut - M18, thread 1.50 Гайка шпильки колеса M18x150 голая
2	1	198 734 DY	Complete wheel - 16.0/70-20 TL AS504,8 studs, Right tractor, Yellow rim Колесо в сборе 16.0/70-20 TL AS504 8отв., право трактора, желтые обода
3	1	198 734 GY	Complete wheel - 16.0/70-20 TL AS504,8 studs, Left tractor, Yellow rim Колесо в сборе 16.0/70-20 TL AS504 8отв., левая трактора, желтые обода



NOT FOR PUBLICATION
Revised 16/12/2013

Rear beam SPF/L-B9 3-furrows (1000)
Рама Ar 3корпуса SPF/L-B9 100

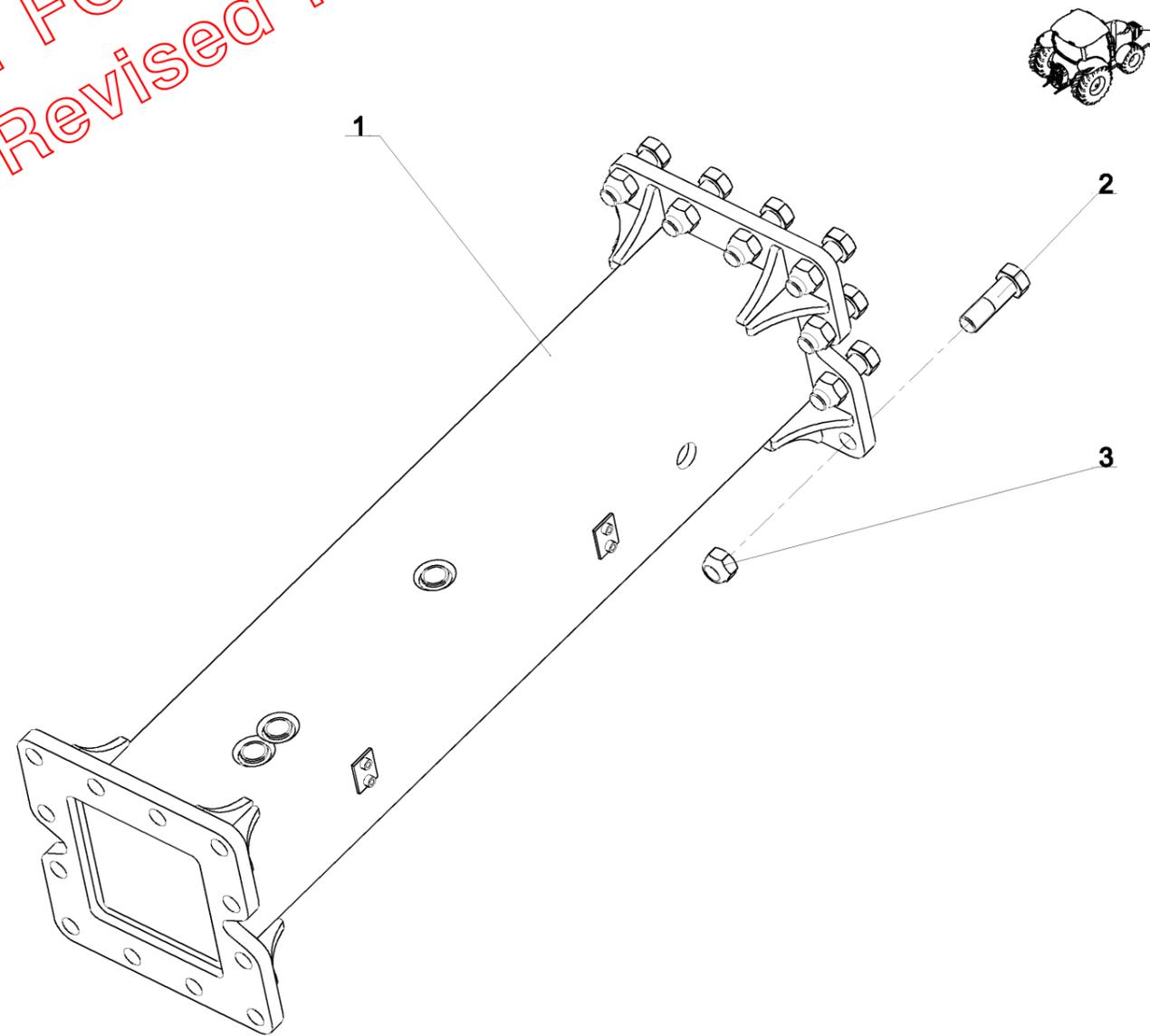
Index / Справка	Qty / Количество	Reference / № по каталогу	Designation / Наименование
1	1	1 215 133	Central carriage adjustable Rear extension SPF9 -1000 Дополнительная секция рамы поворачив. задн. 100
2	1	1 215 137	Rear beam SPF/L9 - 2 furrows 1000 M22 Рама задн. SPF9 2 корпуса /100
3	16	VI 34 13	Screw H M22x 70 - 8.8 ZNBL, thread /34mm Болт H M22x 70 - 8.8 ZNBL, резьба /34 мм
4	16	VJ 329	Nyloc nut std H M 22 - thread 250 Гайка с нейлостопором std H M 22 шаг 250



NOT FOR PUBLICATION
Revised 16/12/2013

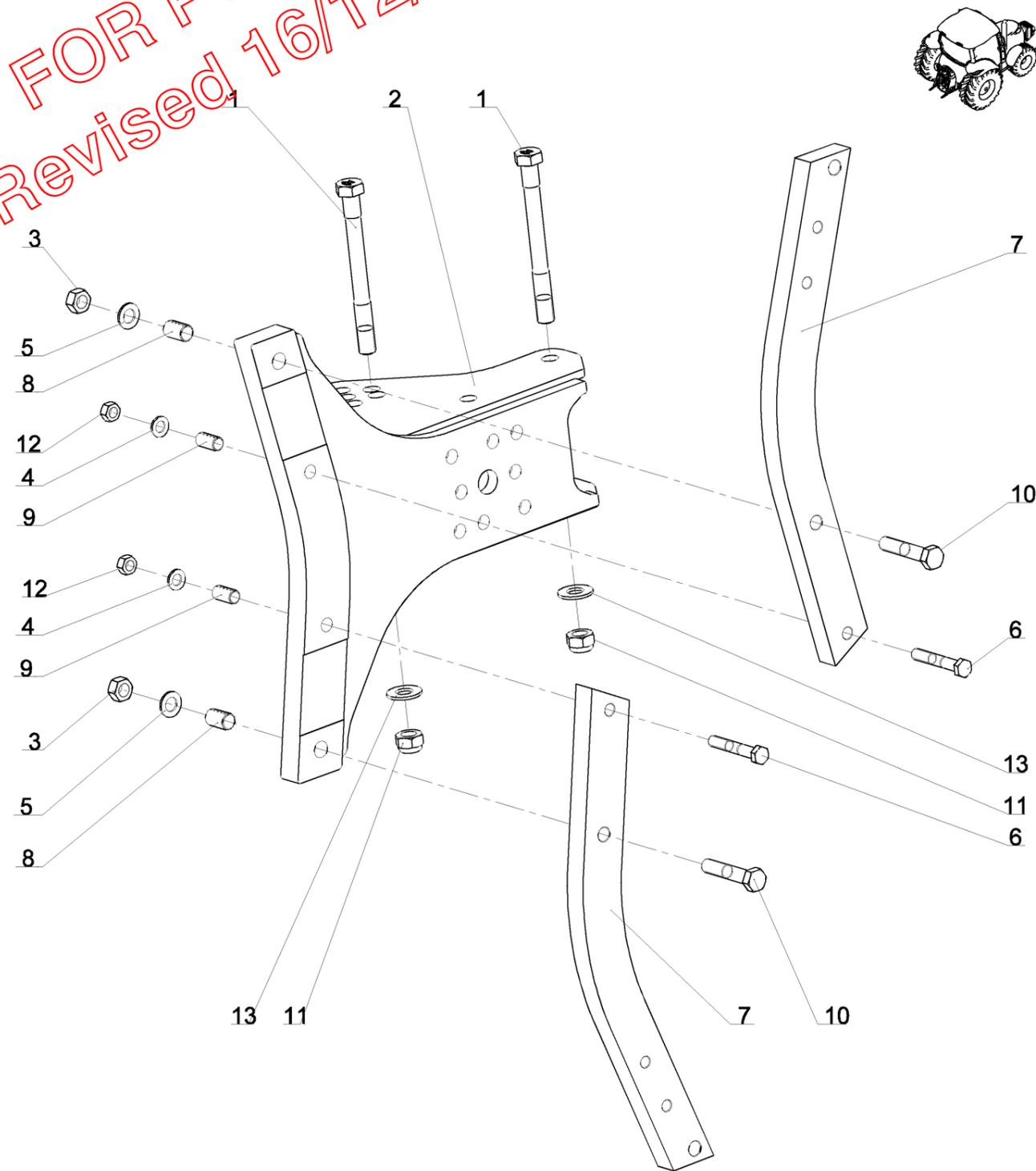
Rear extension SPF/L-B9 1/100
Дополнительная секция рамы Ar SPF/L-B9 100

Index / Справка	Qty / Количество	Reference / № по каталогу	Designation / Наименование
1	1	1 215 139	Rear extension SPF/L9 1000 Дополнительная секция рамы задн. SPF/L9 100
2	12	VI 34 13	Screw H M22x 70 - 8.8 ZNBL, thread /34mm Болт H M22x 70 - 8.8 ZNBL, резьба /34 мм
3	12	VJ 329	Nyloc nut std H M 22 - thread 250 Гайка с нейлостопором std H M 22 шаг 250



Shearbolt protection Защита срезным болтом

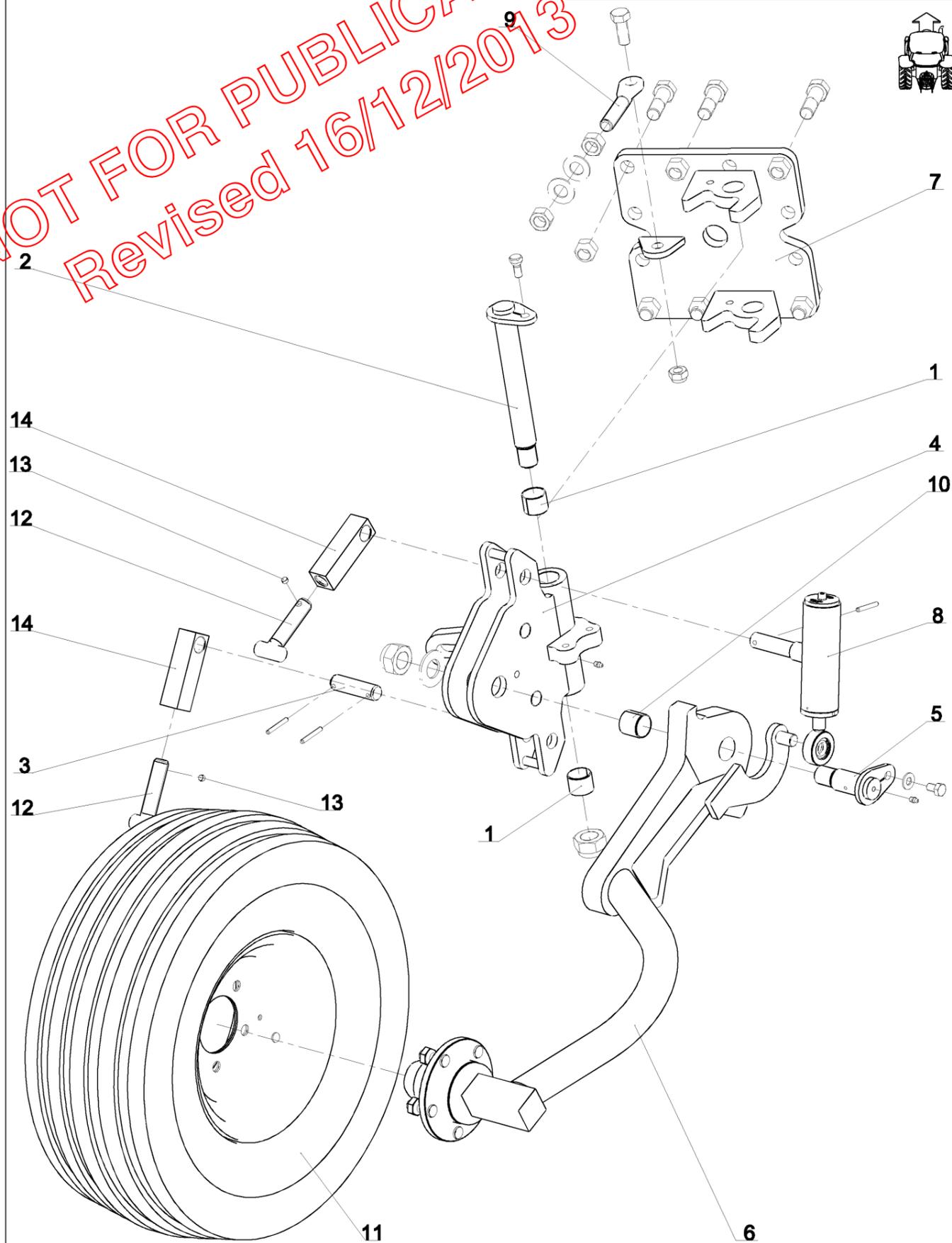
NOT FOR PUBLICATION
Revised 16/12/2013



Index / Справка	Qty / Количество	Reference / № по каталогу	Designation / Наименование
1	2	1 118 358	Screw H M24x240 - 10.9 ZNBL, thread /36 mm Болт H M24x240 - 10.9 ZNBL, резьба /36 mm
2	1	1 118 468	Element support Komoran Башмак грядиля Komoran
3	2	10 654	Nut std H M20 - thread 150 ZNBL Гайка станд. вороненная std H M20x150 - ZNBL
4	2	125DA17A	Washer A 17 ISO7089 Zinc. Шайба A 17 ISO7089 Zinc.
5	2	125DA21A	Washer A 21 ISO7089 Zinc. Шайба A 21 ISO7089 Zinc.
6	2	7001.24.00	Hex. Screw M16x1.5x100 with Notche Болт M16x1.5x100 со срезными канавками.
7	2	7010.03.01	Leg RH 800, 70x35 Стойка RH 800, 70x35
8	2	7010.03.02	Steel bushing Ø 24 x 20 x 38 Втулка стальная Ø 24 x 20 x 38
9	2	7010.03.03	Steel bushing Ø 20 x 16 x 38 Втулка стальная Ø 20 x 16 x 38
10	2	VI 33 39	Screw H M20x100 - 12.9 Black DIN960, thread150 Болт H M20x100 - 12.9 DIN960, шаг150
11	2	VJ 331	Nyloc nut std H M 24 - thread 300 Гайка с нейлостопором std H M 24 шаг 300
12	2	VJ 638	Nut std H M16 - thread 150 ZNBL Гайка станд. вороненная std H M16x150 - ZNBL
13	2	VK 510	Flat washer medium MU24 Прокладка плоская средняя M 24 U

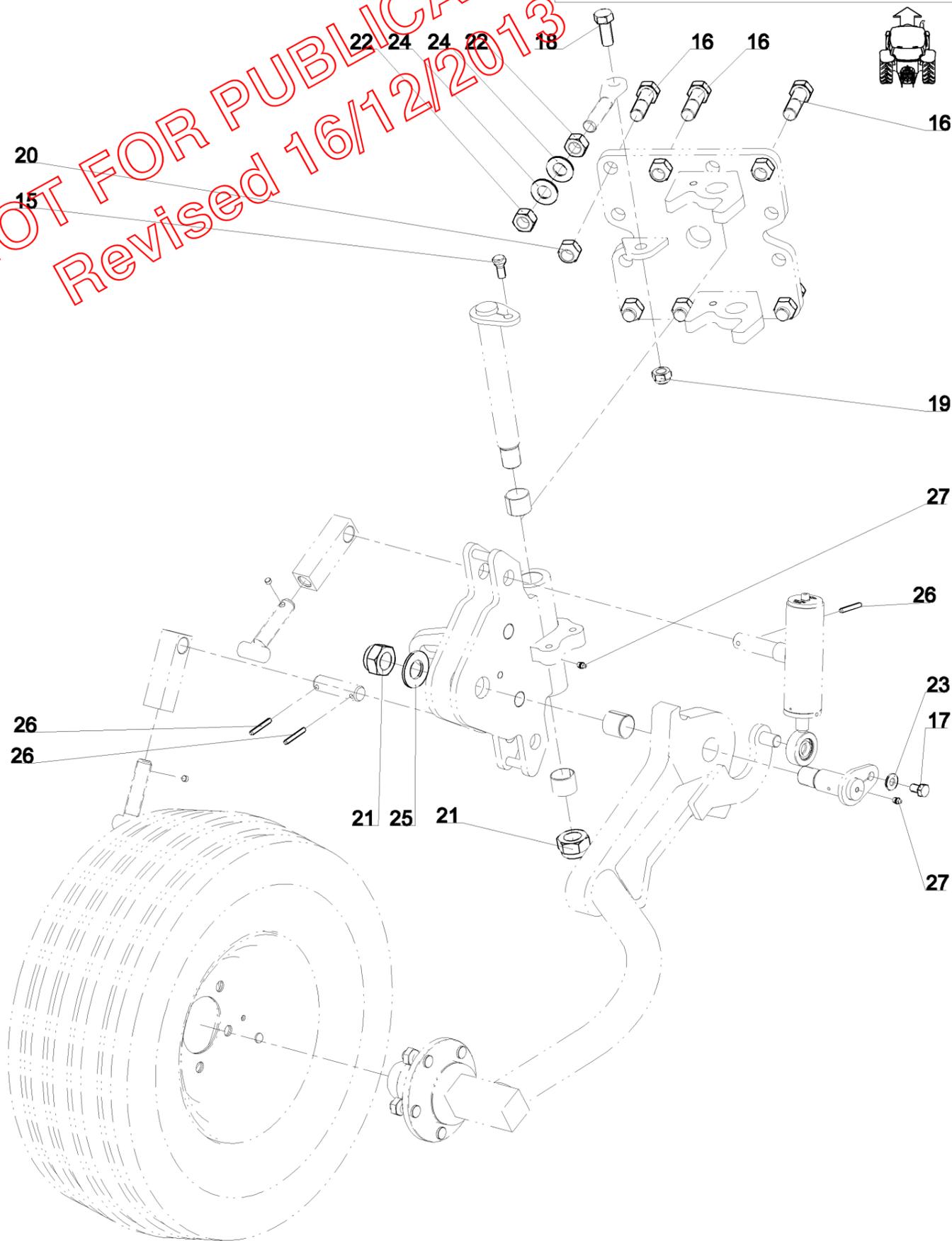
Wheel RJR 10.0/75-12, yellow rim / SPL9 - Rear
 Колесо RJR 10.0/75-12, желтые обода / SPL9-Ar

NOT FOR PUBLICATION
 Revised 16/12/2013



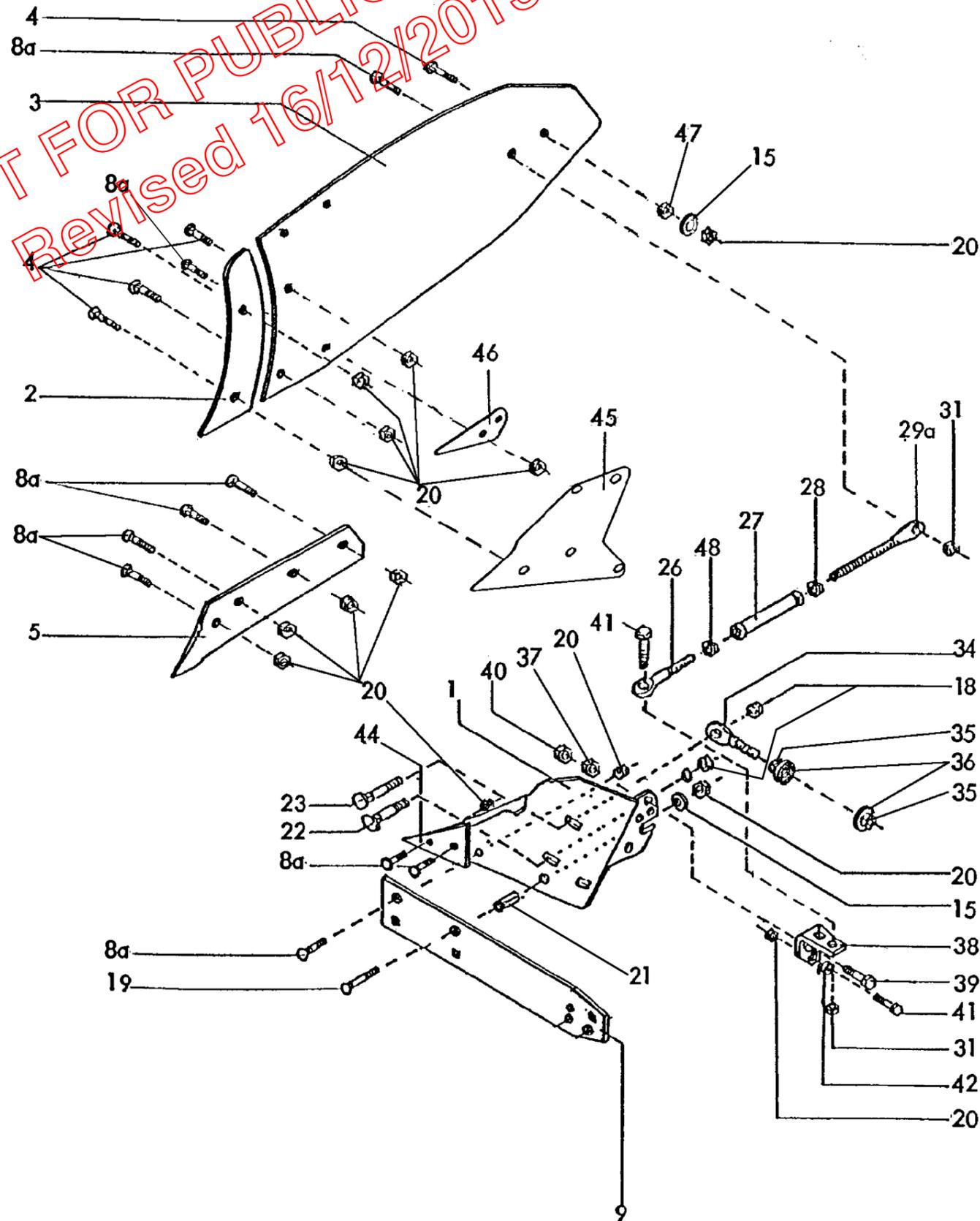
Index / Справка	Qty / Количество	Reference / № по каталогу	Designation / Наименование
1	2	1 118 817	Bush steel Dia 35x39 Lg=30 Втулка стальная Dia 35x39 дл=30
2	1	1 291 101	Pivot pin RJR - Dia 35, lg. : 290 mm, thread 2.00 Ось вертикальная направления RJR - Dia 35, дл. : 290 мм, шаг 2.00
3	1	1 291 121	Adjuster pin RJR wheel - Dia 25, lg. : 90 mm Ось упора колеса RJR - Dia 25, дл. : 90 мм
4	1	1 291 123	Swivel wheel bracket RJR-AR Поворотная обойма колеса RJR-AR
5	1	1 291 124	Wheel axel pivot RJR - Dia 35, lu. : 62 mm, M30x2.00 Ось цапфы стойки колеса RJR - Dia 35, lu. : 62 мм, M30x2.00
6	1	1 291 125	Wheel arm RJR Стойка колеса RJR
7	1	1 291 155	Wheel mounting bracket RJR-REAR M22 Суппорт колеса RJR-AR M22
8	1	1 291 166	Wheel shock absorber - Dia 50x20, S.: 110 mm Амортизатор колеса - Dia 50 x 20, С. : 110 мм
9	1	172 304	Eye bolt - M22, thick. : 11 mm Регулировочная тяга колеса
10	1	198 521	Bush steel Dia 35x39 Lg=35 Втулка стальная Dia 35x39 дл=35
11	1	198 727 Y	Complete wheel 10.0/75-12,yellow rim 5-studs Колесо в сборе 10.0/75-12 5отв,желтый Обод
12	2	198 913	'T' adjuster on land RJR - M24, lg. : 120 mm Упор заглабления M24x120 RTT92
13	2	198 914	Adjuster plastic lock Стопор пластмассовый упора
14	2	198 931	Barrel nut RJR - square 35, M24, lg. : 115 mm Гайка упора RTT92-RJR квадратн.

Wheel RJR 10.0/75-12, yellow rim / SPL9 - Rear
 Колесо RJR 10.0/75-12, желтые обода / SPL9-Ar



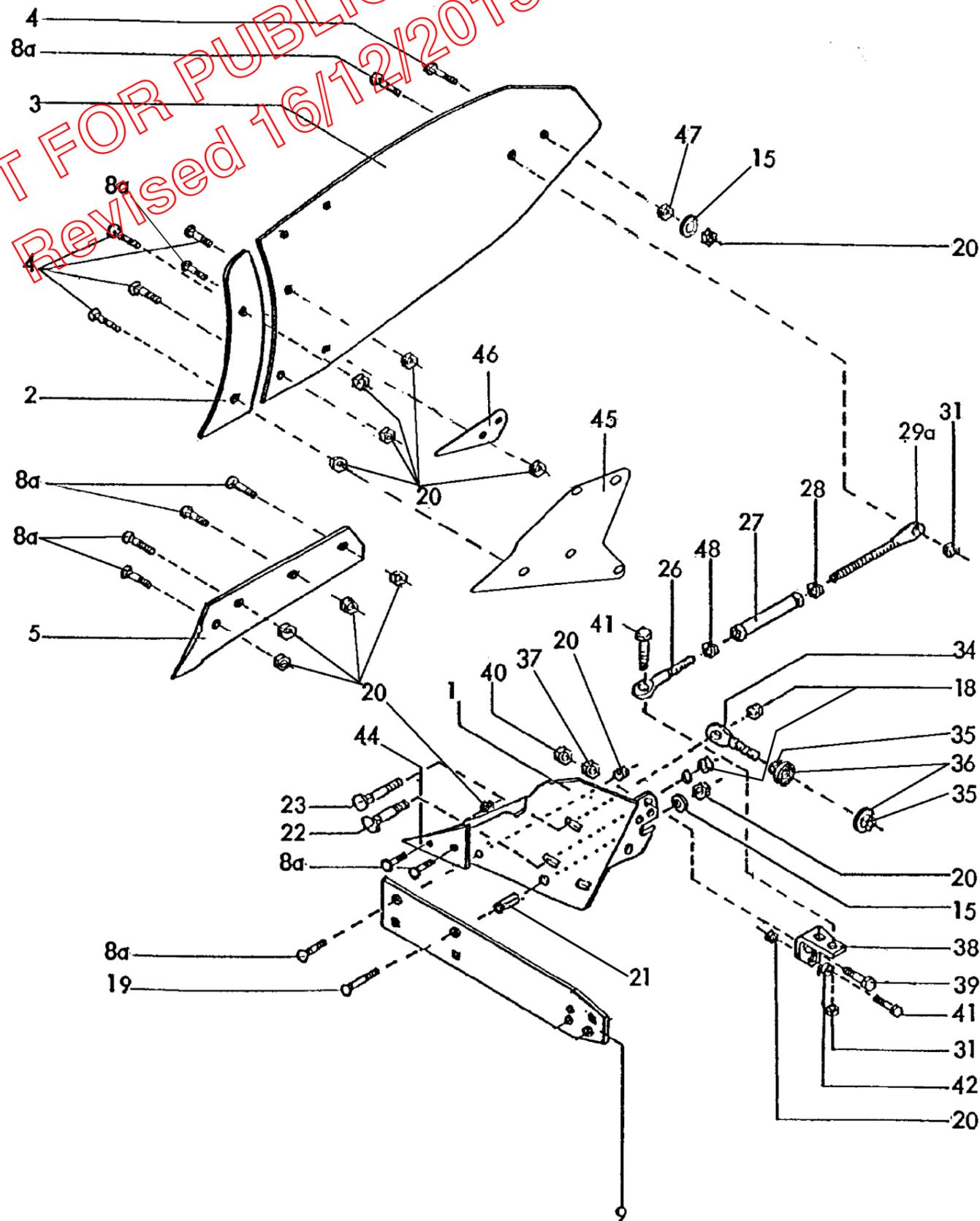
Index / Справка	Qty / Количество	Reference / № по каталогу	Designation / Наименование
15	1	VI 24 33	Screw H conical M12x22 lg. : 36 Болт H конический M12x22 дл. 36
16	6	VI 34 13	Screw H M22x 70 - 8.8 ZNBL, thread /34mm Болт H M22x 70 - 8.8 ZNBL, резьба /34 mm
17	1	VI 41 02	Screw H M12x 20 - 8.8 ZNBL Болт H M12x 20 - 8.8 ZNBL
18	1	VI 44 04	Screw H M18x 45 - 8.8 ZNBL Болт H M18x 45 - 8.8 ZNBL
19	1	VJ 325	Nyloc nut std H M 18 - thread 250 Гайка с нейлостопором std H M 18 шаг 250
20	6	VJ 329	Nyloc nut std H M 22 - thread 250 Гайка с нейлостопором std H M 22 шаг 250
21	2	VJ 335	Nyloc nut std H M 30 - thread 200 Гайка с нейлостопором std H M 30 шаг 200
22	2	VJ 620	Nut std H M22 - thread 250 Zingue Гайка станд. вороненная std H M22 - Zingue
23	1	VK 504	Flat washer medium MU12 Прокладка плоская средняя M U 12
24	2	VK 509	Flat washer medium MU22 Прокладка плоская средняя M 22 U
25	1	VK 513	Flat washer medium MU30 Прокладка плоская средняя M 30 U
26	3	VL 219	Thick roll pin - 7x50 mm Шплинт разводной толстый - 7x50 mm
27	2	VM 201	Grease nipple - M8, thread125 Смазчик прямой M8 шаг 125

Plain Body Сплошной корпус



Index / Справка	Reference / № по каталогу	Qty / Количество	Designation / Наименование
1	2751.01.01	1	Frog R.H. Башмак Прав. ВР-351 W
	2751.01.02	1	Frog L.H. Башмак Лев. ВР-351 WL
2	2751.05.01	1	Shin R.H. Грудь отвала Прав. VRP-350 W
	2751.05.02	1	Shin L.H. Грудь отвала Лев. VRP-350 WL
3	2751.04.01	1	Mouldboard R.H. Отвал Прав. HRP-350 W
	2751.04.02	1	Mouldboard L.H. Отвал Лев. HRP-350 WL
4	2700.26.03	10	C sunk screw M12x30-10.9 4kt. С Болт с потайной головкой M12x30-10.9 4kt.
5	2751.30.01	1	Share R.H. Плазма Лемех Пр.
	2751.30.02	1	Share L.H. Плазма Лемех Лев.
8a	2700.26.05	18	C sunk screw M12x35-10.9 4kt. С болт с потайной головкой M12x35-10.9 4kt.
9	2751.03.05	2	Long landside Полевая доска длинная WP-351 W
15	6436.60.03	4	Steel Washer C-13 Шайба C-13
18	934D16PA	4	Hex. nut M16 Шестигранная гайка M16
19	2700.26.14	2	C sunk screw M12x75-12.6 С Болт с потайной головкой M12x75-12.6
20	934D12M	30	Hex. nut M12 DIN934-12.9 Шестигранная гайка M12 DIN934-12.9
21	1481D2145	2	Dowel pin 21x45 DIN1481 Пружинный штифт 21x45 DIN1481
22	2204.49.08	2	Bolt M16X75-10.9 Болт M16X75-10.9
23	2204.49.05	2	Bolt M16X65-10.9 Болт M16X65-10.9
26	2701.01.01	2	Eyebolt Стяжная винтовая муфта

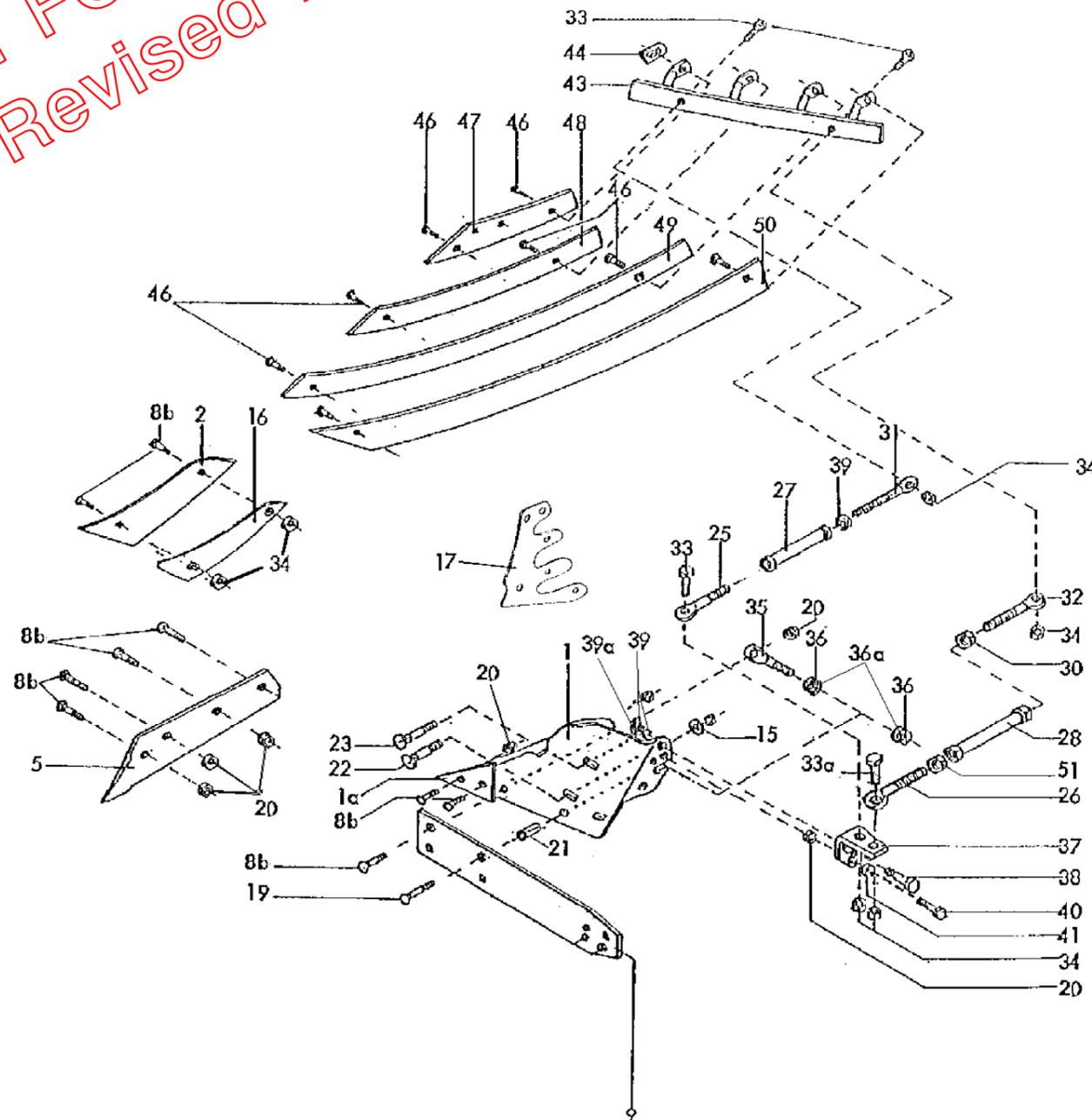
Plain Body Сплошной корпус



Index / Справка	Reference / № по каталогу	Qty / Количество	Designation / Наименование
27	2701.03.00	2	Turnbuckle nut L=190 mm Гайка винтовой муфты
28	934D24P	2	Hex. nut M24 DIN934-8 Шестигранная гайка M24 DIN934-8
29a	2701.02.01	2	Eyebolt Рым-болт Пр.
31	980DV12NA	4	Lock nut VM12 DIN980-10 verz. Стопорная гайка VM12 DIN980-10 verz.
34	2720.07.01	2	Adjusting screw M20 Регулировочный болт M20. Внутр.Ø16
35	934D20N	4	Hex. nut M20 DIN934-10 Шестигранная гайка M20 DIN934-10
36	2720.11.01	4	Washer 20 M Шайба 20 M
37	127DB20A	2	Springwasher B20 DIN127 verz. Пружинная шайба B20 DIN127 verz.
38	2720.06.05	1	Bracket R.H. Кронштейн Пр.
	2720.06.06	1	Bracket L.H. Кронштейн Лев.
39	933D2045P	2	Hex. bolt M20x45 DIN933-8.8 Шестигранный болт M20x45 DIN933-8.8
40	934D20P	2	Hex. nut M20 DIN934-8 Шестигранная гайка M20 DIN934-8
41	933D1240N	4	Hex. bolt M12x40 DIN933-10.9 Шестигранный болт M12x40 DIN933-10.9
42	126D14	2	Washer 14 DIN126 Шайба 14 DIN126
44	2751.02.05	2	Bolt-on point Долото на болтовом креплении YP-350 W
45	2751.20.00	4	Cardboard Shim
46	2751.00.01	2	Steel Shim
47	2720.05.00	2	Cardboard Washer (shim) Шайба
48	934D24PL	2	Hex. Nut M24 Left Шестигранная гайка M24 лв

NOT FOR PUBLICATION
Revised 16/12/2013

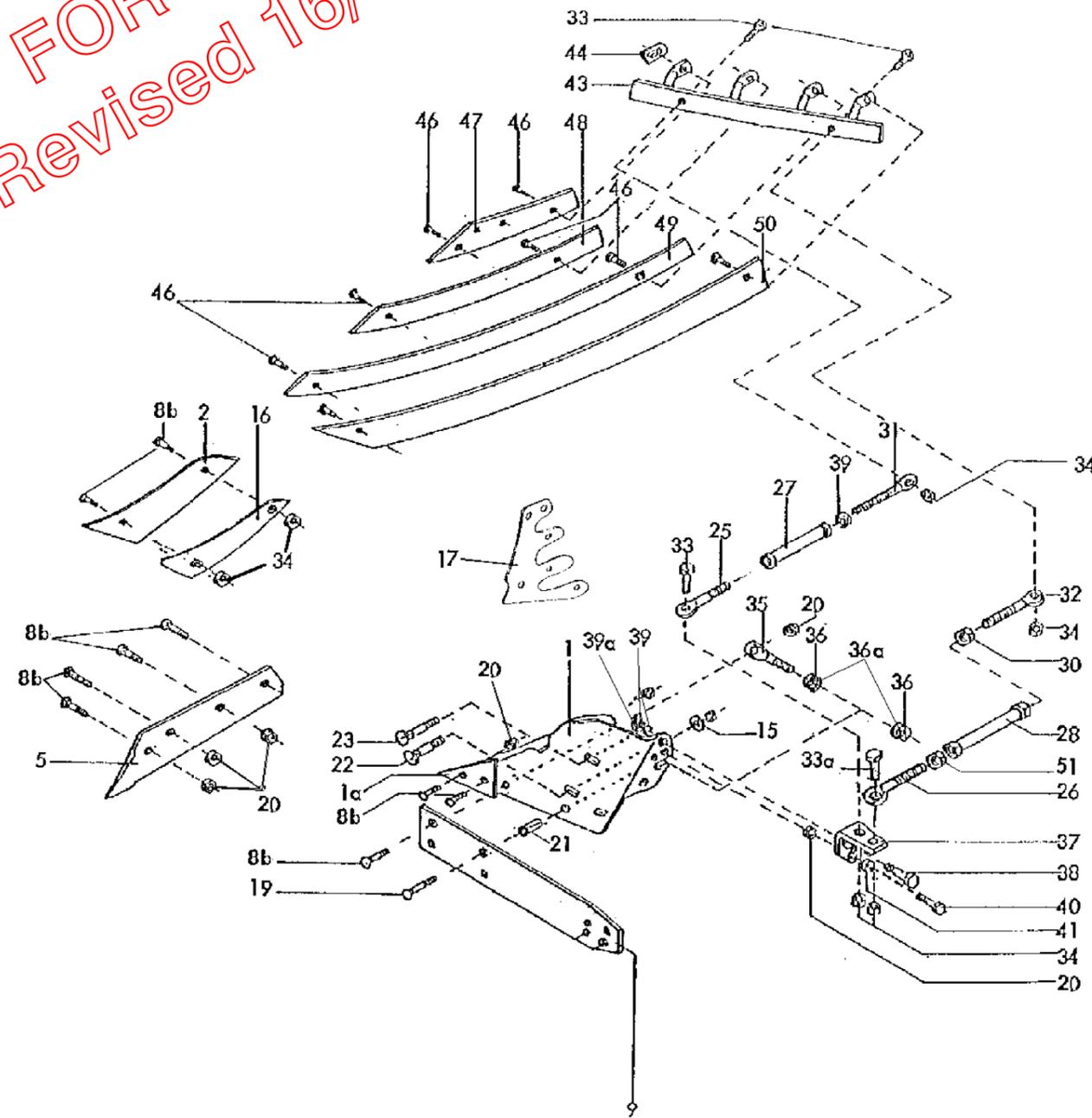
Slatted Body Перьевого отвала



Index / Справка	Qty / Количество	Reference / N° по каталогу	Designation / Наименование
1	2751.01.01	1	Frog R.H. Башмак Прав. ВР-351 W
	2751.01.02	1	Frog L.H. Башмак Лев. ВР-351 WL
1a	2751.02.05	2	Bolt-on point Долото на болтовом креплении YP-350 W
2	2751.05.01	1	Shin R.H. Отвал Пр.
	2751.05.02	1	Shin L.H. Отвал Лев.
5	2751.30.01	1	Share R.H. Плазма лемех Пр.
	2751.30.02	1	Share L.H. Плазма лемех Лев.
8b	2700.26.05	18	C sunk screw M12x35-10.9 4kt. Болт с потайной головкой M12x35-10.9 4kt.
9	2751.03.05	2	Long landside Полевая доска Длинная WP-351 W
15	6436.60.03	2	Washer C13 Шайба C13
16	2755.05.01	2	Cardboard Shim
17	2751.20.00	2	Cardboard Shim
19	2700.26.14	2	C sunk screw M12x75-12.6 C Болт с потайной головкой M12x75-12.6
20	934D12M	20	Hex. nut M12 ISO4032-12.9 Шестигранная гайка M12 ISO4032-12.9
21	1481D2145	2	Dowel Pin 21x45 DIN1481 Пружинный штифт 21x45 DIN1481
22	2204.49.08	2	Bolt M16x75-10.9 Болт M16x75-10.9
23	2204.49.05	2	Bolt M16x65-10.9 Болт M16x65-10.9
23a	934D16PA	4	Hex. nut M16 ISO4032-8 verz. Шестигранная гайка M16 ISO4032-8 verz.
25	2700.17.02	2	Eyebolt I.h. Рым болт Лев.
26	2701.01.01	2	Eyebolt I.h. Рым болт Лев.
27	2700.20.00	2	Tumbuckle nut Lg:190mm Гайка винтовой стяжки L=190 мм
28	2701.03.10	2	Tumbuckle nut Lg:250mm Гайка винтовой стяжки L=250 мм
30	936D24P	2	Hex. nut M24 DIN936-8 Шестигранная гайка M24 DIN936-8
31	2700.17.01	2	Eyebolt Рым болт Пр.
32	2701.02.01	2	Eyebolt Рым болт Пр.

NOT FOR PUBLICATION
Revised 16/12/2013

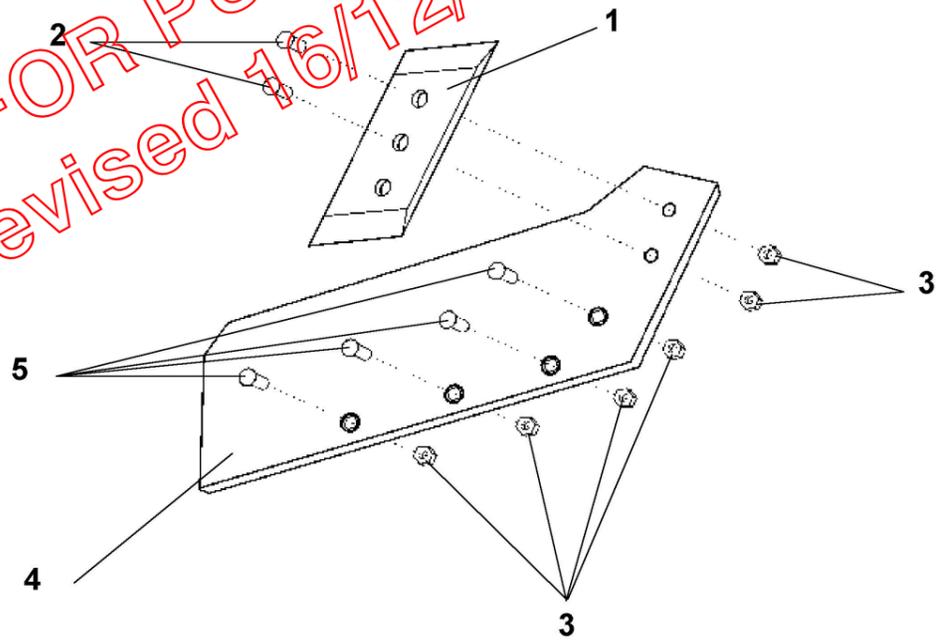
Slatted Body Перьевой отвал



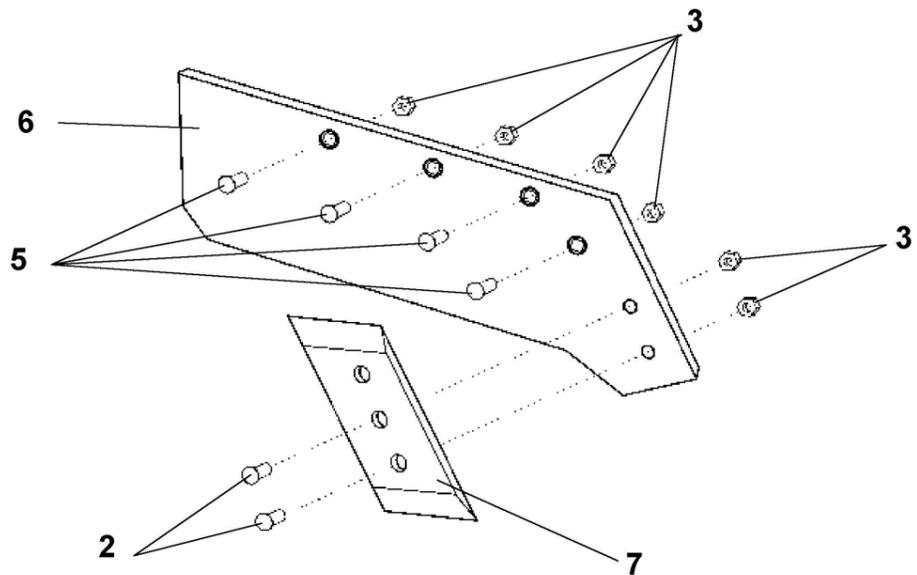
Index / Справка	Qty / Количество	Reference / N° по каталогу	Designation / Наименование
33	933D1245N	2	Hex. bolt M12x45 ISO4017-10.9 Шестигранный болт M12x45 ISO4017-10.9
34	980DV12NA	26	Lock nut VM12 ISO7042-10 vz. Стопорная гайка VM12 ISO7042-10 vz.
35	2720.07.01	2	Adjusting screw Регулировочный винт M 20 Внутр. Ø16
36	934D20N	4	Hex. nut M20 ISO4032-10 Шестигранная гайка M20 ISO4032-10.
36a	2720.11.01	4	Washer 20 M Шайба 20 M
37	2720.06.05	1	Bracket R.H. Кронштейн Пр.
	2720.06.06	1	Bracket L.H. Кронштейн Лев.
38	933D2045P	2	Hex. bolt M20x45 ISO4017-8.8 Шестигранный болт M20x45 ISO4017-8.8
39	934D20PA	4	Hex. nut M20 ISO4032-8 vz. Шестигранная гайка M20 ISO4032-8 vz.
39a	127DB20A	4	Springwasher B20 DIN127 vz. Пружинная шайба B20 DIN127 vz.
40	933D1240P	8	Hex. bolt M12x40 ISO4017-8.8 Шестигранный болт M12x40 ISO4017-8.8
41	126D14	2	Washer 14 ISO7091 Шайба 14 ISO7091
43	2755.06.01	1	Strut R.H. Опора-кронштейн Пр.
	2755.06.02	1	Strut L.H. Опора-кронштейн Лев.
44	2731.07.00	8	Washer T=2.5 mm Шайба T=2.5 мм
46	2700.41.14	16	Special bolt M12x40-12.9 Болт M12x40 -12.9
47	2755.01.01	1	Slat R.H. 1 Полоса Пр. 1
	2755.01.02	1	Slat L.H. 1 Полоса Лев. 1
48	2755.02.01	1	Slat R.H. 2 Полоса Пр. 2
	2755.02.02	1	Slat L.H. 2 Полоса Лев. 2
49	2755.03.01	1	Slat R.H. 3 Полоса Пр. 3
	2755.03.02	1	Slat L.H. 3 Полоса Лев. 3
50	2755.07.01	1	Slat R.H. 4 Полоса Пр. 4
	2755.07.02	1	Slat L.H. 4 Полоса Лев. 4
51	936D24PL	2	Hex. nut M24 DIN936-8 Left Шестигранная гайка M24 DIN936-8 лв

Option Share + Point
вариант Лемех + Долото

NOT FOR PUBLICATION
 Revised 16/12/2013



Index / Справка	Reference / N° по каталогу	Qty / Количество	Designation / Наименование
1	2751.09.02	1	Reversible point WP-350 L, L.H. Долото съемное WP-350 L, лв
2	2700.41.14	4	Conical screw M12x40 12.9 Болт конический M12x40 12.9
3	934D12M	12	Hex. nut M12 DIN934-12.9 Шестигранная гайка M12 DIN934-12.9
4	2751.22.02	1	Share SSP-350WSE, L.H. Лемех лв
5	2700.26.05	8	C sunk screw M12x35-10,9 4kt. С болт с потайной головкой M12x35-10,9 4kt.
6	2751.22.01	1	Share SSP-350WSE, R.H. Лемех В3 16" пр
7	2751.09.01	1	Reversible point WP-350, R.H. Долото съемное WP-350 L, пр

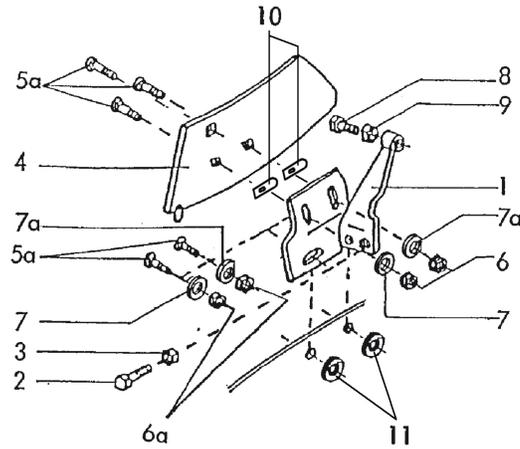


Option body О П Ц И Т Е Л А

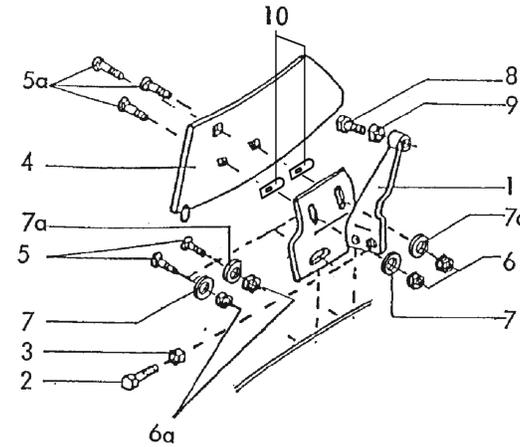
Body / Корпус 351W

Trashboard / У г л о с н и м

Body / Корпус 351WS



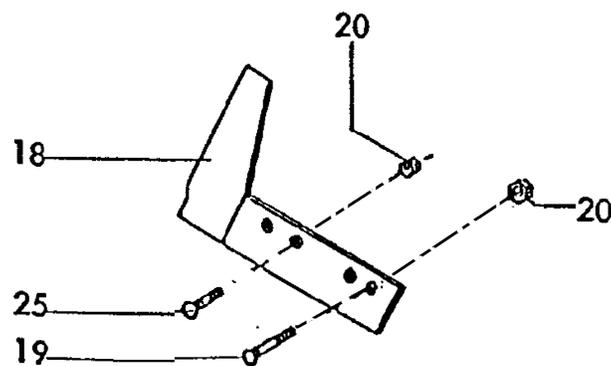
Index / Справка	Reference / N° по каталогу	Qty / Количество	Designation / Наименование
	G2729/003		Trashboard DG51 U with EBP-4 R.H. Углосьним DG51 U с EBP-4 Прав.
	G2729/004		Trashboard DG51 U with EBP-4 L.H. Углосьним DG51 U с EBP-4 Лев.
1	2729.07.01	1	Adjust.plate R.H. Регулировочная пластина Прав.
1	2729.07.02	1	Adjust.plate L.H. Регулировочная пластина Лев.
2	VI 28 30	1	Hex. Screw M16x60 ISO4017-8,8 Шестигранный болт M16x60 ISO4017-8,8
3	936D16P	1	Hex. nut M16 DIN936-8 Шестигранная гайка M16 DIN936-8
4	2729.01.01	1	Mouldboard R.H. Отвал Пр.
4	2729.01.02	1	Mouldboard L.H. Отвал Лев.
5a	2700.26.05	5	C sunk screw M12x35-10,9 4kt. С Болт с потайной головкой M12x35-10,9 4kt.
6	934D12M	3	Hex. nut M12 ISO4032-10 Шестигранная гайка M12 ISO4032-10
6a	980DV12M	2	Lock nut VM12 ISO7042-12 Стопорная гайка VM12 ISO7042-12
7a	6437.00.01	2	Washer C-13/43,5 C-132 Шайба C-13/43,5 C-132
7	6436.60.03	3	Washer C-13/43,5 C-13 Шайба C-13/43,5 C-13
8	VI 28 24	1	Hex. Screw M10x50 ISO4017 Шестигранный болт M10x50 ISO4017
9	934D10PA	1	Hex. nut M10 ISO4032-8 verz. Шестигранная гайка M10 ISO4032-8 verz.
10	2731.07.00	2	Cardboard 2,5 thick картонные диске 2,5
11	2720.05.00	2	Cardboard D45 картонные диске D45



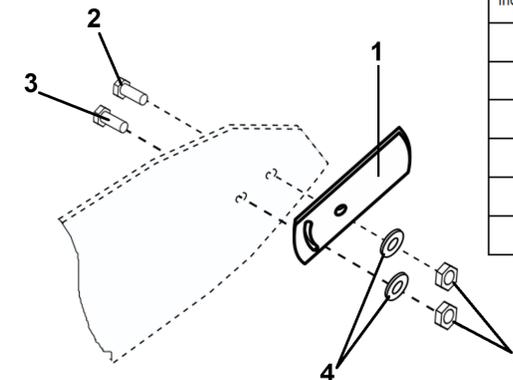
Index / Справка	Reference / N° по каталогу	Qty / Количество	Designation / Наименование
	G2729/018		Trashboard DG51 U with EBP-4 R.H. Углосьним DG51 U с EBP-4 Прав.
	G2729/019		Trashboard DG51 U with EBP-4 L.H. Углосьним DG51 U с EBP-4 Лев.
1	2729.07.01	1	Adjust.plate R.H. Регулировочная пластина Прав.
1	2729.07.02	1	Adjust.plate L.H. Регулировочная пластина Лев.
2	VI 28 30	1	Hex. bolt M16x60 ISO4017-8,8 Шестигранный болт M16x60 ISO4017-8,8
3	936D16P	1	Hex. nut M16 DIN936-8 Шестигранная гайка M16 DIN936-8
4	2729.01.01	1	Mouldboard R.H. Отвал Пр.
4	2729.01.02	1	Mouldboard L.H. Отвал Лев.
5a	2700.26.05	3	C sunk screw M12x35-10,9 4kt. С Болт с потайной головкой M12x35-10,9 4kt.
5	2700.41.14	2	Conical Bolt M12x40 - 12,9 Болт M12x40 - 12,9
6	934D12M	3	Hex. nut M12 ISO4032-10 Шестигранная гайка M12 ISO4032-10
6a	980DV12M	2	Lock nut VM12 ISO7042-12 Стопорная гайка VM12 ISO7042-12
7a	6437.00.01	2	Washer C-13/43,5 C-132 Шайба C-13/43,5 C-132
7	6436.60.03	3	Washer C-13/43,5 C-13 Шайба C-13/43,5 C-13
8	VI 28 24	1	Hex. Screw M10x50 ISO4017 Шестигранный болт M10x50 ISO4017
9	934D10PA	1	Hex. nut M10 ISO4032-8 verz. Шестигранная гайка M10 ISO4032-8 verz.
10	2731.07.00	2	Cardboard 2,5 thick картонные диске 2,5

Wing coultter / Н о ж э л е р о н

Extension mouldboard BP351W / Дополнительная секция BP351W



Index / Справка	Reference / N° по каталогу	Qty / Количество	Designation / Наименование
18	2751.10.01	1	Wing coultter R.H. Нож элерон Прав.
18	2751.10.02	1	Wing coultter L.H. Нож элерон Лев.
19	608D1290M	1	C sunk screw M12x90-12,6 С Болт с потайной головкой M12x90-12,6
20	934D12N	2	Hex. nut M12 DIN934-10 Шестигранная гайка M12 DIN934-10
25	2700.26.10	1	C sunk screw M12x55-10,9 4kt. С Болт с потайной головкой M12x55-10,9 4kt.



Index / Справка	Reference / N° по каталогу	Qty / Количество	Designation / Наименование
1	2701.19.01	1	Mouldboard extension R.H. Дополнительная секция пр
1	2701.19.02	1	Mouldboard extension L.H. Дополнительная секция лв
2	2700.26.03	2	C sunk screw M12x30-10,9 4kt. С Болт с потайной головкой M12x30-10,9 4kt.
3	2700.26.10	2	C sunk screw M12x55-10,9 4kt. С Болт с потайной головкой M12x55-10,9 4kt.
4	2720.05.00	4	Cardboard washer (shim)
5	980DV12NA	4	Lock nut VM12 DIN980-10 verz. Стопорная гайка VM12 DIN980-10 verz.

Option (1/1)

Complete Reference G2701/013 (pair)

13-Dec-13

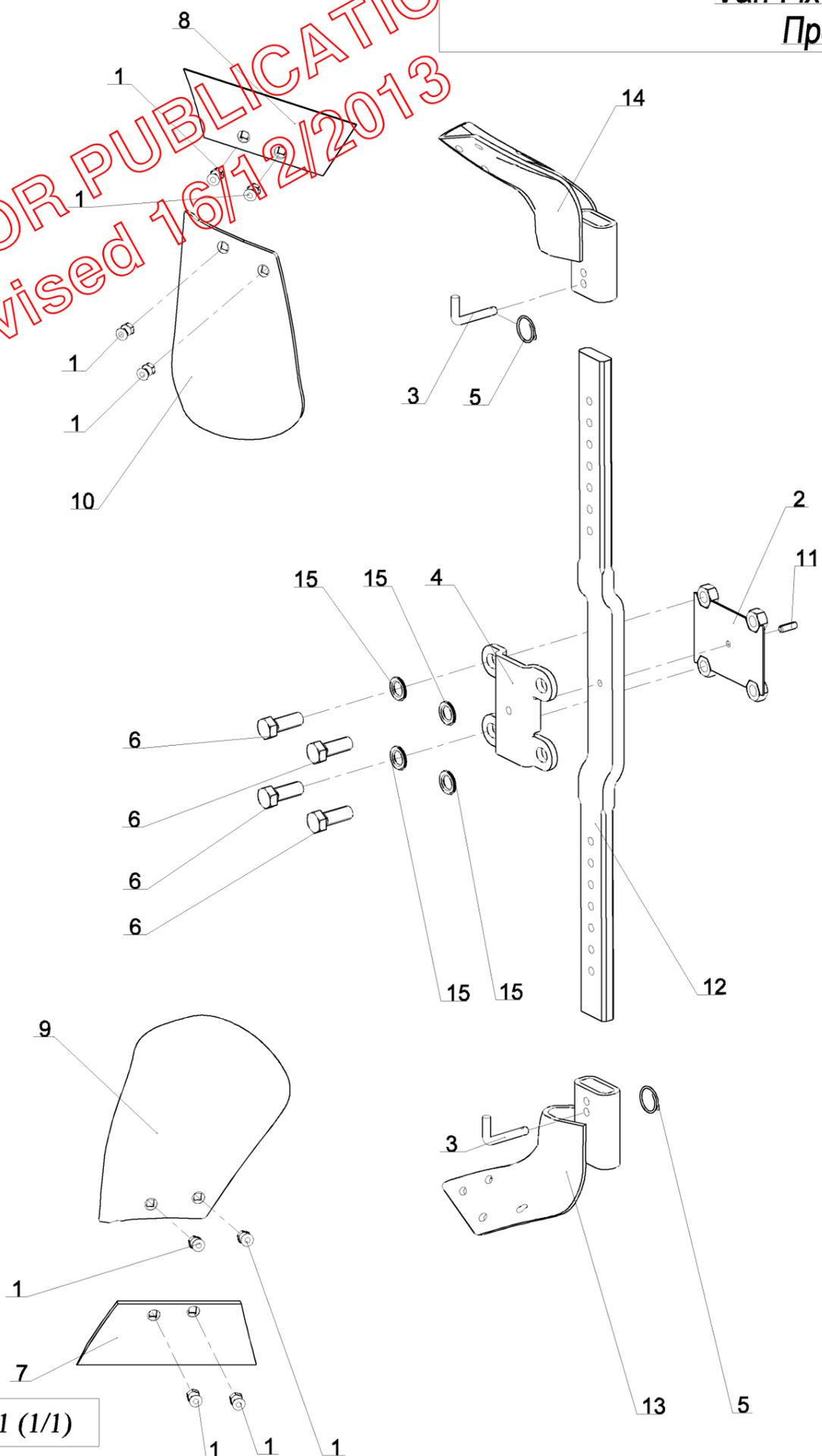
Revision : A
Ma J:



Vari-Fix Skimmers model 212B

Предплужники 212B

NOT FOR PUBLICATION
Revised 16/12/2013

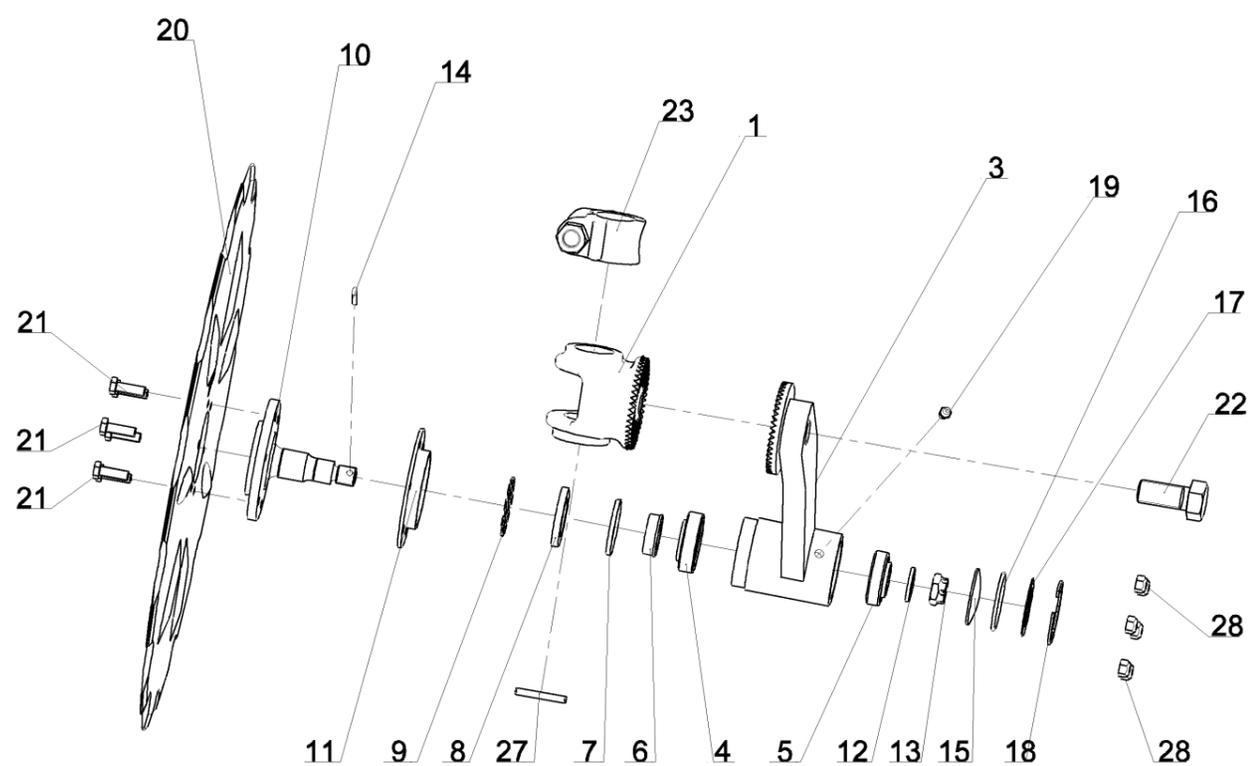
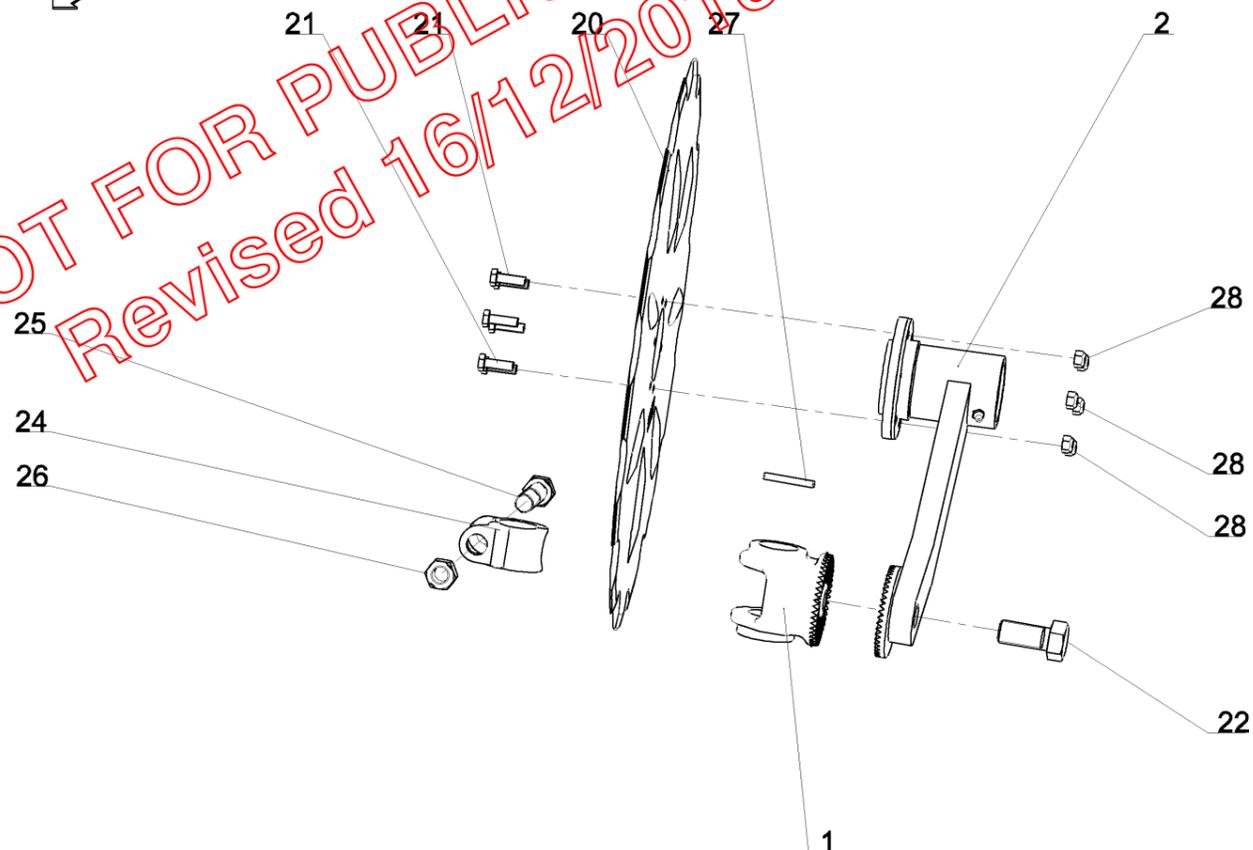


Index / Справка	Qty / Количество	Reference / № по каталогу	Designation / Наименование
1	8	VI 13 14	C sunk screw M10X25 DIN608-8.8 + Hex. nut ZNBL С Болт с потайной головкой M10X25 DIN608-8.8 +Шестигранная гайка ZNBL
2	1	2754.40.01	Lock plate Super Albatros Стопорная шайба Super Albatros
3	2	6241.29.02	Pin TB-12x50 Палец TB-12x50
4	1	2754.26.02	Plate Super-Albatros Плита Super-Albatros
5	2	6608.12.07	rclip 3A D2076C vz. Ci Стопорное кольцо 3A D2076C vz. Ci
6	4	VI 28 25	Screw H M20x 55 - 8.8 ZNBL DIN933 Болт H M20x55 - 8.8 ZNBL DIN933
7	1	2715.05.02	Skimmer share L.H. Лемех предплужника Лев.
8	1	2715.05.01	Skimmer share R.H. Лемех предплужника Пр.
9	1	2715.07.02	Skimmer shin L.H. Отвал предплужника Лев.
10	1	2715.07.01	Skimmer shin R.H. Отвал предплужника Пр.
11	1	1481D1030	Spring Pin 10 X 30 ISO8752 Пружинный шплинт 10 X 30 ISO8752
12	1	2754.30.01	Stalk RH 75/80 Стойка RH 75/80
13	1	2754.29.02	Vari-Fix Frog L.H. Башмак Лев. Vari-Fix
14	1	2754.29.01	Vari-Fix Frog R.H. Башмак Прав. Vari-Fix
15	4	6916D21A	Washer 21 EN14399-6 Z Шайба 21 EN14399-6 Z



Kilt coultter DOK D510 (pair)

NOT FOR PUBLICATION
Revised 16/12/2013



Index / Справка	Level	Qty / Количество	Reference / N° по каталогу	Designation / Наименование
1	2	2	7210.26.00	Bracket Кронштейн рычага
2	2	2	7210.29.02	Arm disc coultter complet Рычаг режущего диска в сборе
3	3	1	7210.28.02	Arm disc coultter Рычаг режущего диска
4	3	1	720D30205	conical roller bearing-720 30205 Коническое кольцо-720 30205
5	3	1	720D30204	conical roller bearing-720 30204 Коническое кольцо-720 30204
6	3	1	7209.00.07	Spacer ring Уплотнительное кольцо
7	3	1	7209.00.08	Nilosring Кольцо нейлоновое
8	3	1	7209.00.06	Washer C-351 Шайба C-351
9	3	1	7209.00.04	Spacer Прокладка
10	3	1	7209.08.00	Axle Палец
11	3	1	7209.00.05	Dust cap Пыльник
12	3	1	126D17.5A	Washer 17,5 ISO7091 ZNBL Шайба 17,5 ISO7091 ZNBL
13	3	1	937D1615P	Castellated nut M16x1,5 DIN937-8.8 Корончатая гайка M16x1,5 DIN937-8.8
14	3	1	94D425A	Cotter pin 4x 25 ISO1234 Z Разводной шплинт 4x 25 ISO1234 Z
15	3	1	470 D50	End lid Крышка
16	3	1	7209.00.09	O-seal Уплотнительное кольцо
17	3	1	7209.00.10	Washer Шайба
18	3	1	984 D522	Circlip seeger Пружинное полукольцо
19	3	1	VM 214	Grease nipple - M8, thread100 Смазчик прямой H1a- M 8x1 -180
20	2	2	7209.01.02	Notched disc coultter Dia500 Режущий диск вырезной диам 500
21	2	12	933D825NA	Hex. Screw M8x25 ISO4017-10.9 Zinc Болт M8x25 ISO4017-10.9 оцинкованный
22	2	2	VI 28 26	Screw H M20x 45 - 8.8 ZNBL DIN933 Болт H M20x45 - 8.8 ZNBL DIN933
23	2	2	7209.00.11	Complet clamping ring UW-44 Прижимное кольцо UW-44
24	3	1	7209.28.00	Clamping ring Прижимное кольцо
25	3	1	VI 31 32	Screw H M16x 75 - 8.8 ZNBL DIN931 Болт H M16x 75 - 8.8 ZNBL DIN931
26	3	1	934D16PA	Nut std H M16 - thread 200 Zingue Гайка станд. вороненная std H M16 - Zingue
27	2	2	1481D645A	Spring Pin 6 X 45 ISO8752 Z Пружинный шплинт 6 X 45 ISO8752 Z
28	2	12	980DV8NA	Nut M8 Zinc 10.9 Гайка M8 оцинкованная 10.9

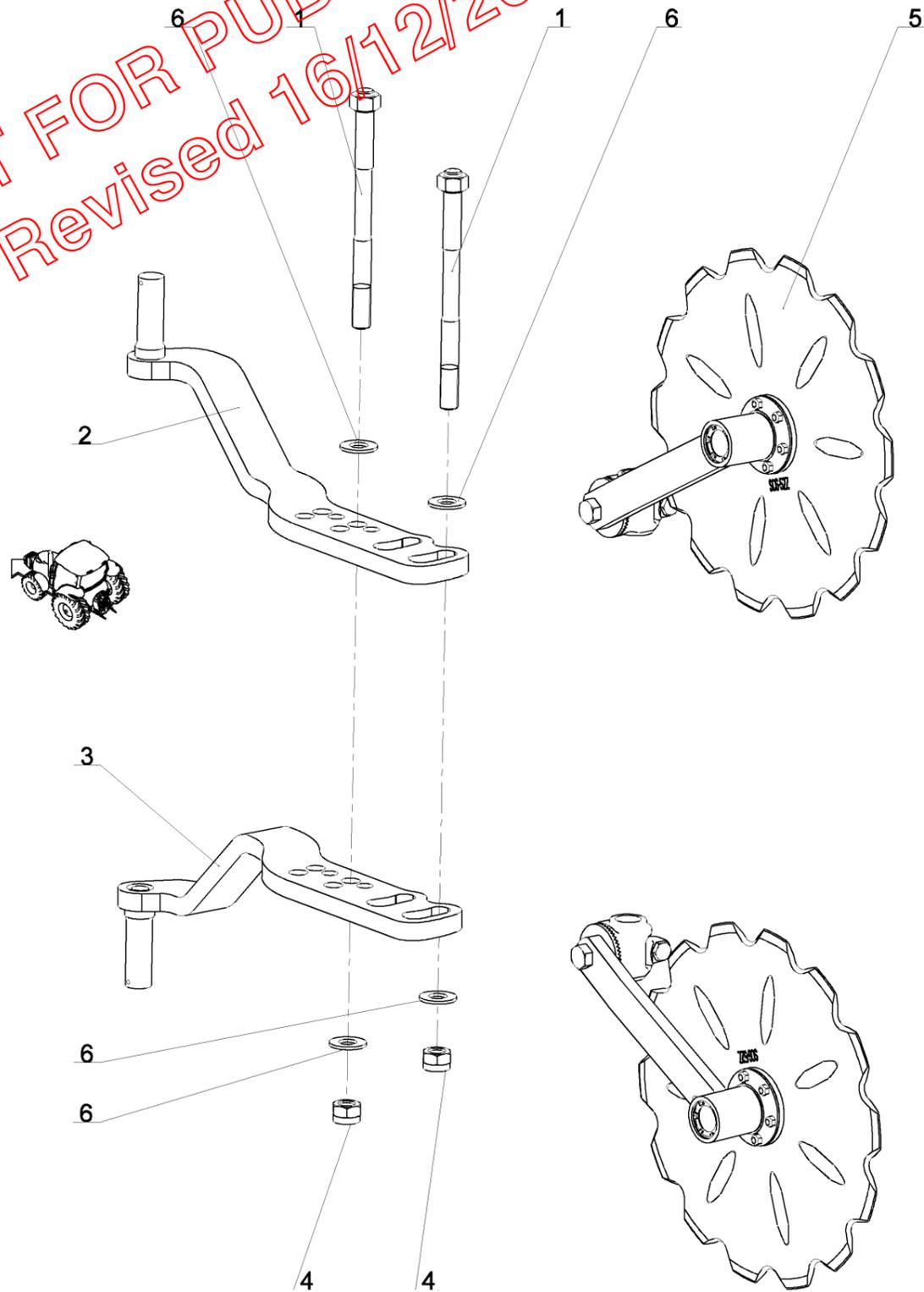
G7210-185 (1/1)

16-Dec-13
Revision :
Ma J :

Disc coultter fix with notched disc Dia500

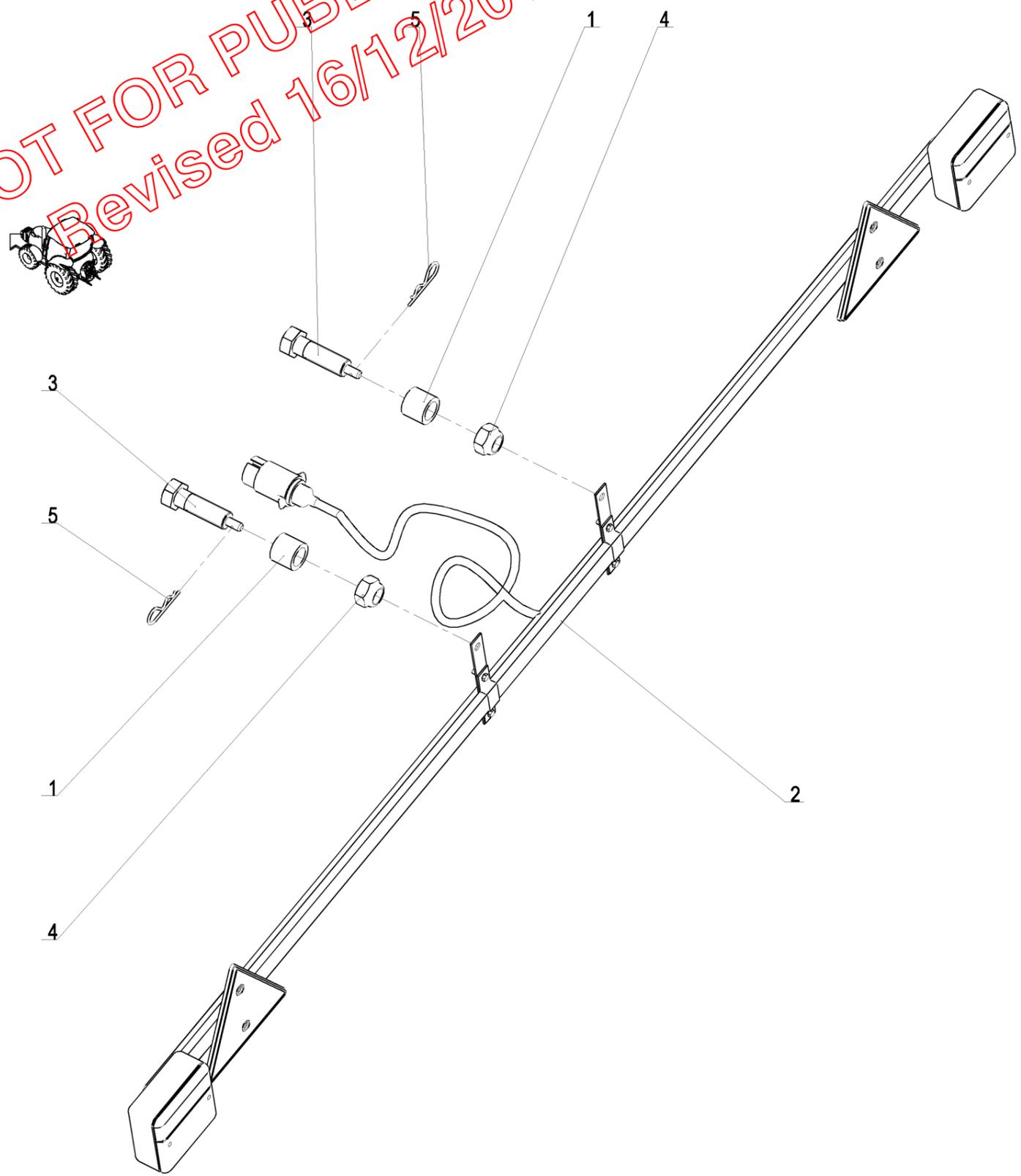
NOT FOR PUBLICATION
Revised 16/12/2013

Index / Справка	Qty / Количество	Reference / N° по каталогу	Designation / Наименование
1	2	4788.08.51	Axle M24x305 Палец M24x305
2	1	4788.08.60	Support disc coultter L.H. Стойка режущего диска левая
3	1	4788.08.65	Support disc coultter R.H. Стойка режущего диска правая
4	2	985D24PA	Nyloc Nut M24 ISO10511-8 Z Контргайка M24 ISO10511-8 Z
5	1	G7210-185	Kilt coultter DOK D510 (pair)
6	4	VK 510	Flat washer medium MU24 Прокладка плоская средняя M 24 U



Standard rear lighting kit
Рампа для заднего фонаря

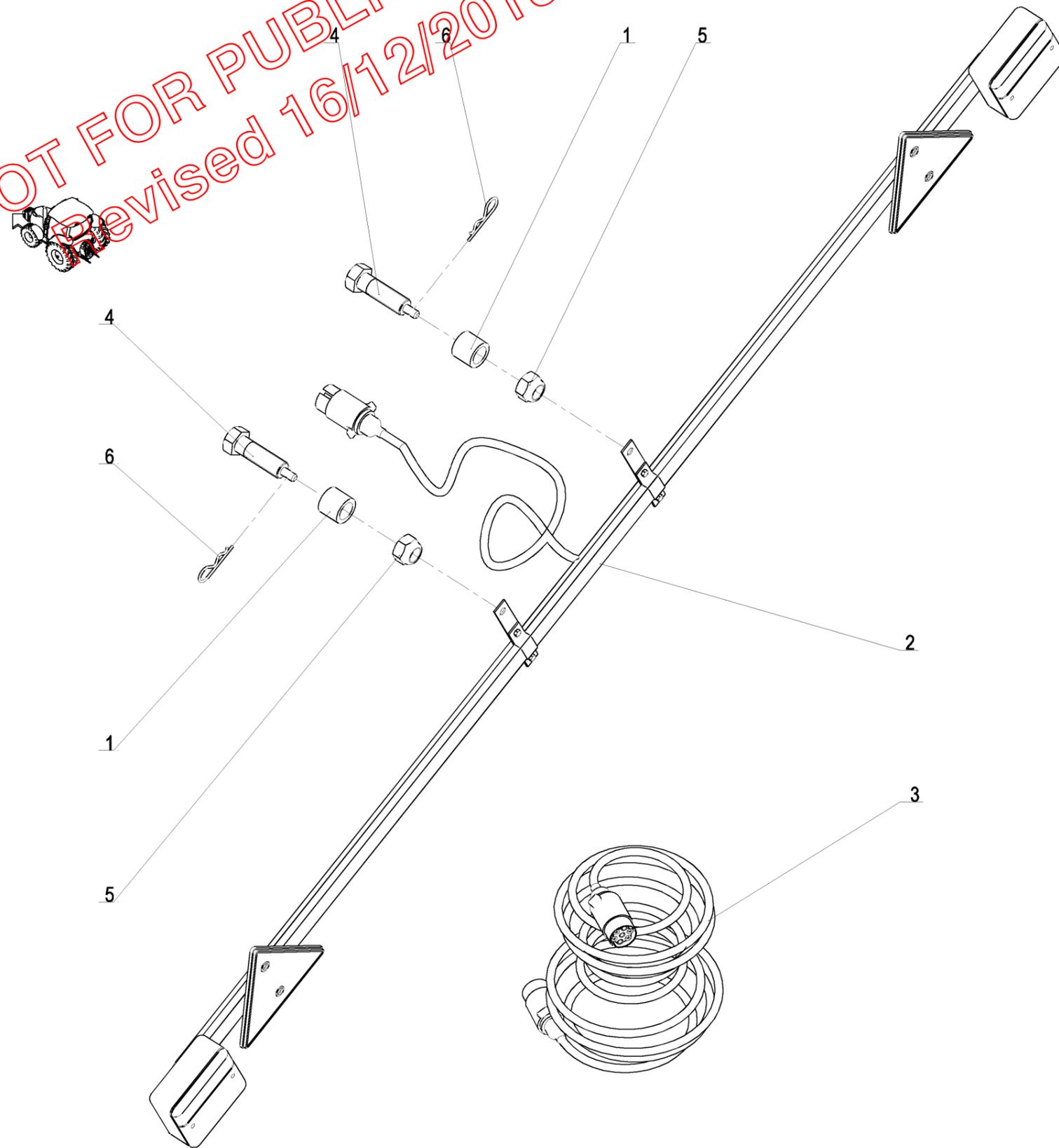
NOT FOR PUBLICATION
Revised 16/12/2013



Index / Справка	Qty / Количество	Reference / N° по каталогу	Designation / Наименование
1	2	1 215 150	Sleeve extension Front double Втулка дополнительной секции рамы передняя двойная
2	1	1 221 216	Rear trailer board Рампа освещения
3	2	1 291 156	Special screw for lighting board SP H M22x90 Болт рампы освещения M22x90
4	2	VJ 329	Nyloc nut std H M 22 - thread 250 Гайка с нейлостопором std H M 22 шаг 250
5	2	VL 001	R Clip - 3, Z Шплинт "Bêta" - 3, Z

Standard rear lighting kit >9 bodies
 Рампа для заднего фонаря >9 Корпус

NOT FOR PUBLICATION
 Revised 16/12/2013

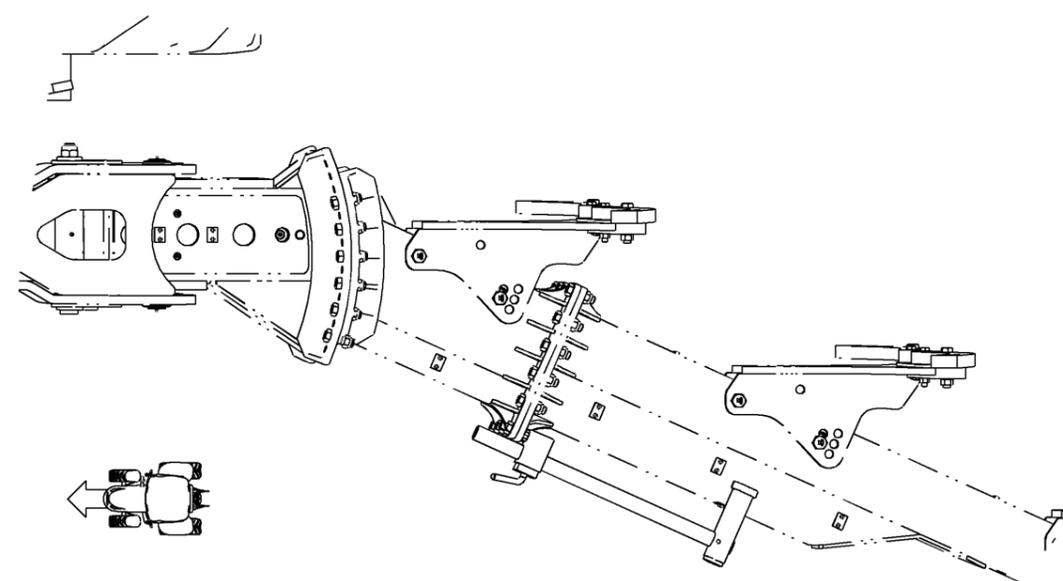
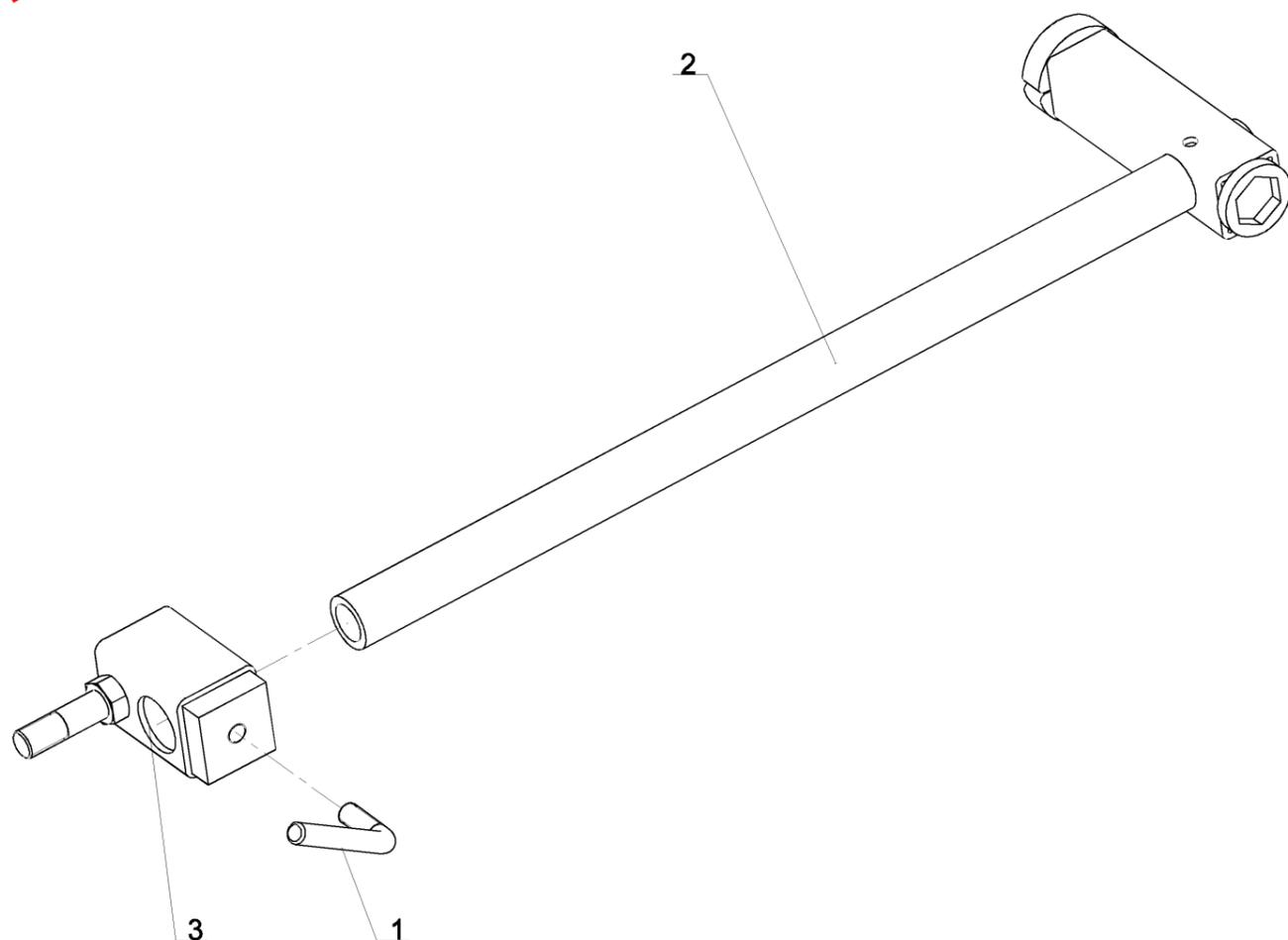


Index / Справка	Qty / Количество	Reference / N° по каталогу	Designation / Наименование
1	2	1 215 150	Sleeve extension Front double Втулка дополнительной секции рамы передняя двойная
2	1	1 221 216	Rear trailer board Рампа освещения
3	1	1 221 228	Electric extension 5m M-F Дополнительная секция рамы электрич. 5м M-F
4	2	1 291 156	Special screw for lighting board SP H M22x90 Болт рампы освещения M22x90
5	2	VJ 329	Nyloc nut std H M 22 - thread 250 Гайка с нейлостопором std H M 22 шаг 250
6	2	VL 001	R Clip - 3, Z Шплинт "Beta" - 3, Z

NOT FOR PUBLICATION
 Revised 16/12/2013

Key kit 36-46 for SPF9-SPL9
 Набор ключей 36-46 для SPF9-SPL9

Index / Справка	Qty / Количество	Reference / N° по каталогу	Designation / Наименование
1	1	1 112 424	Parking leg screw M16 Рукоятка блокировки опоры M16
2	1	1 212 166	Box-Key 36 x 46 for plough SP Ключ 36-46 для полунавесн.плугов
3	1	1 212 175	Support Box-Key Муфта крепления ключа SP9 M22



3910: Hydraulic diagram

Tractor / трактор

DE

SF

DE

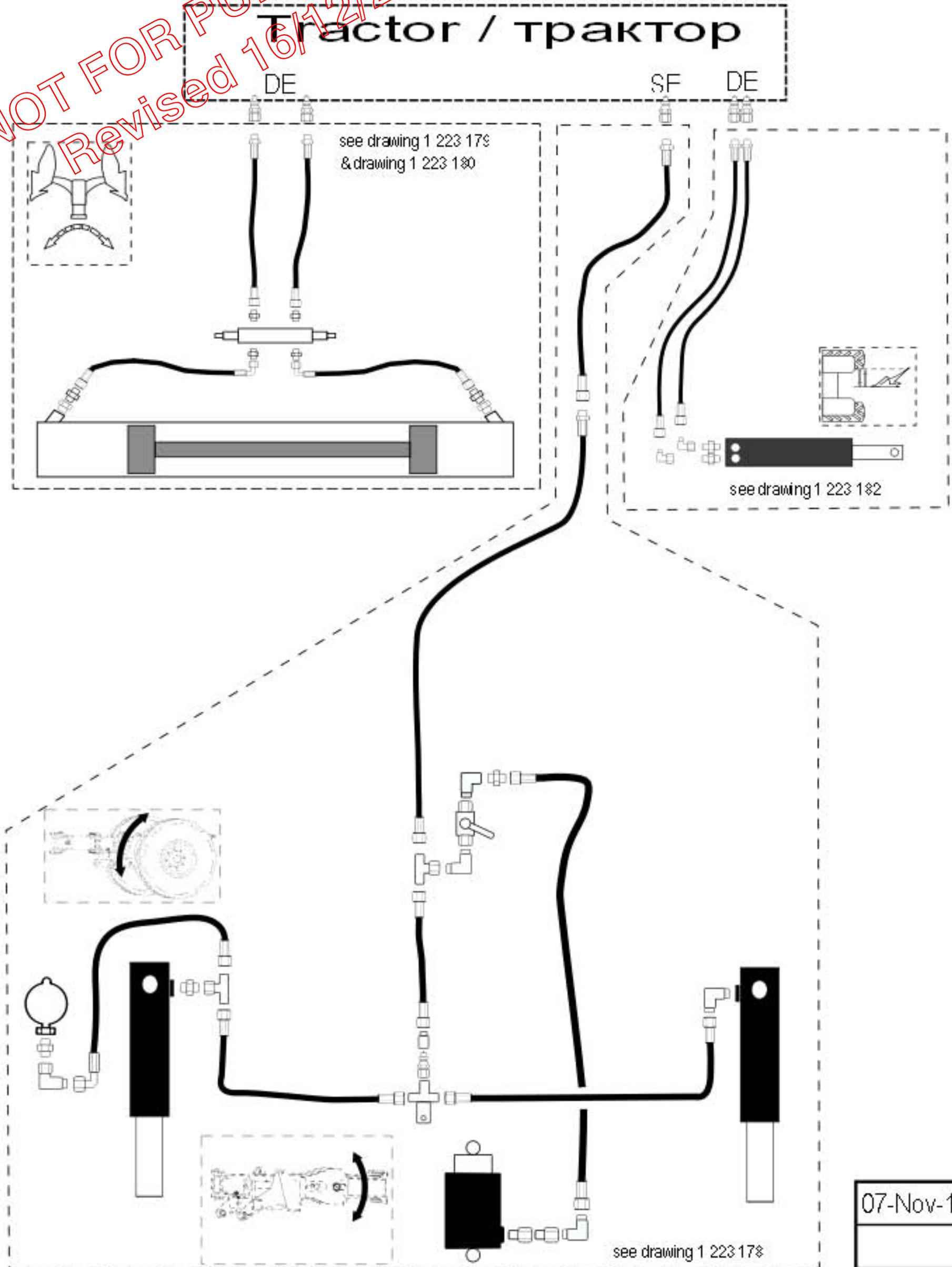
see drawing 1 223 179
& drawing 1 223 180

see drawing 1 223 182

see drawing 1 223 178

07-Nov-13

NOT FOR PUBLICATION
Revised 16/12/2013



Stickers for ploughs 3810 & 3910

Safety stickers



Informations stickers

