

NOT FOR PUBLICATION  
Revised 16/12/2013

SPARE PARTSCATALOGUE  
КАТАЛОГ ЗАПАСНЫХ ЧАСТЕЙ

SEMI-MOUNTED REVERSIBLE PLOUGH  
SINGLE-WHEELED

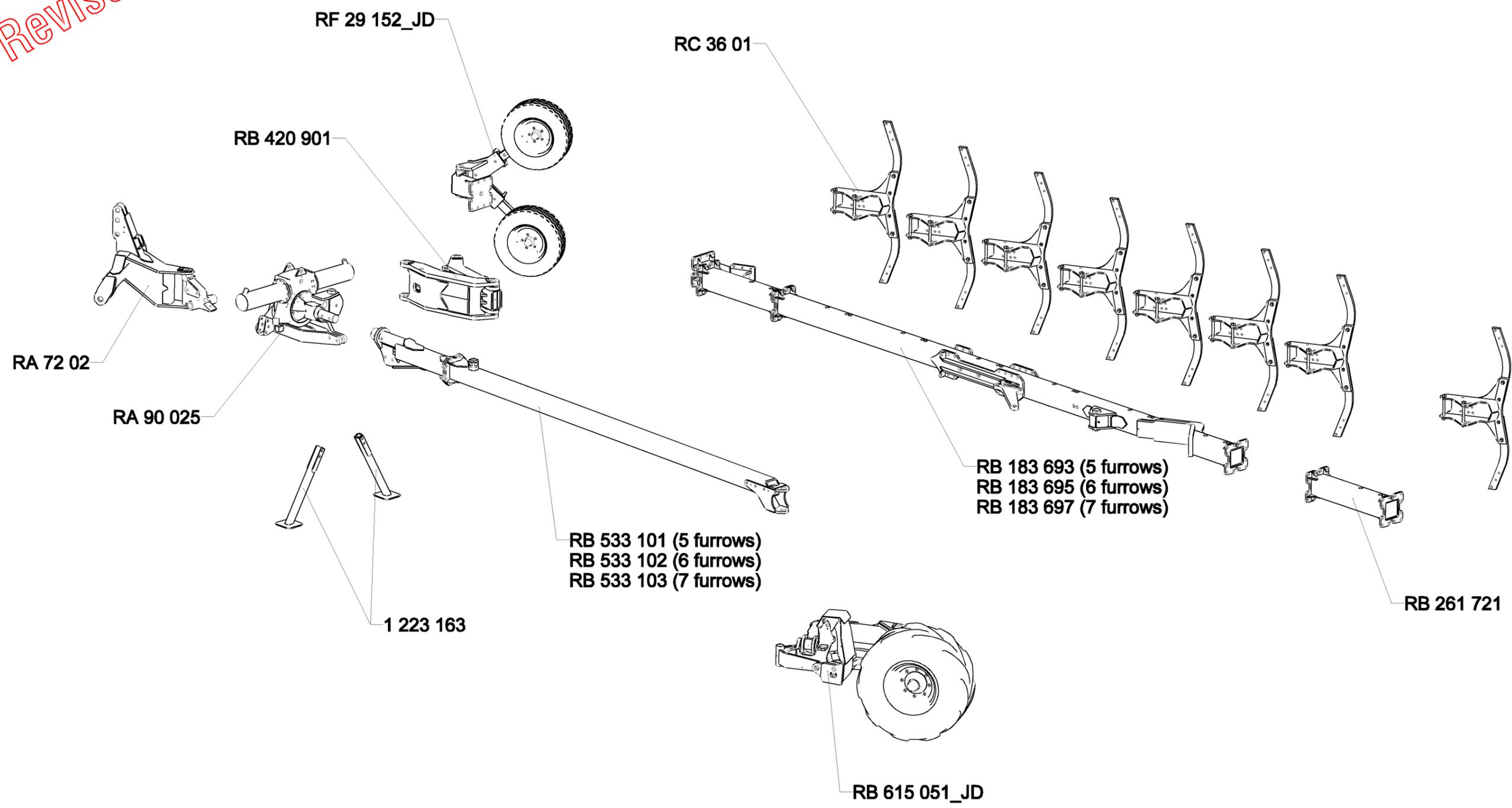
ПЛУГ ПОЛУНАВЕСНОЙ ОБОРОТНЫЙ НА  
ОДНОМ ОПОРНОМ КОЛЕСЕ

"7", %\$@"

№МАШИНЕ / ОРУДИЯ :

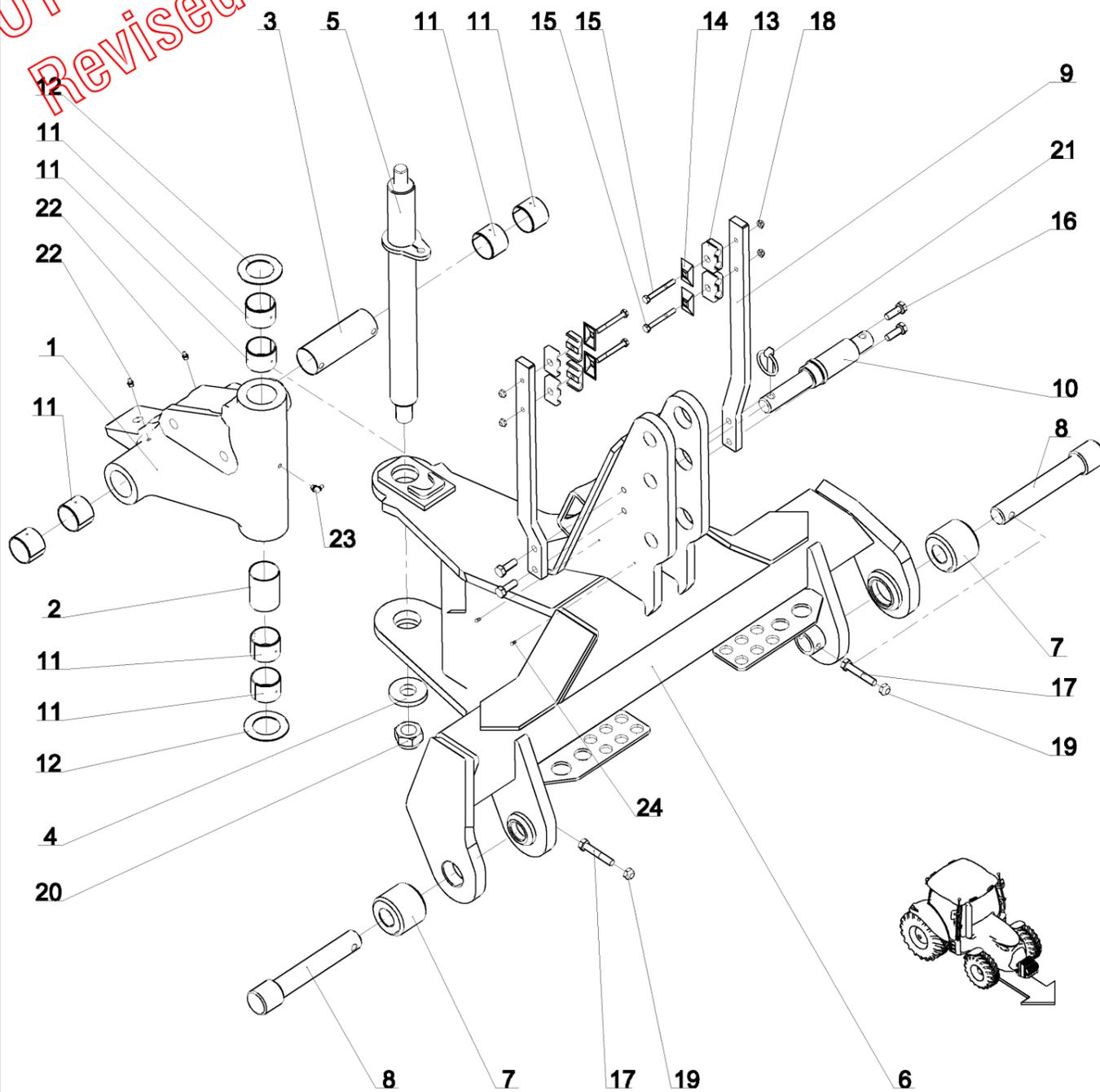
**NOT FOR PUBLICATION**  
**Revised 16/12/2013**

**Plough 3810**  
**плуг 3810**



NOT FOR PUBLICATION  
Revised 16/12/2013

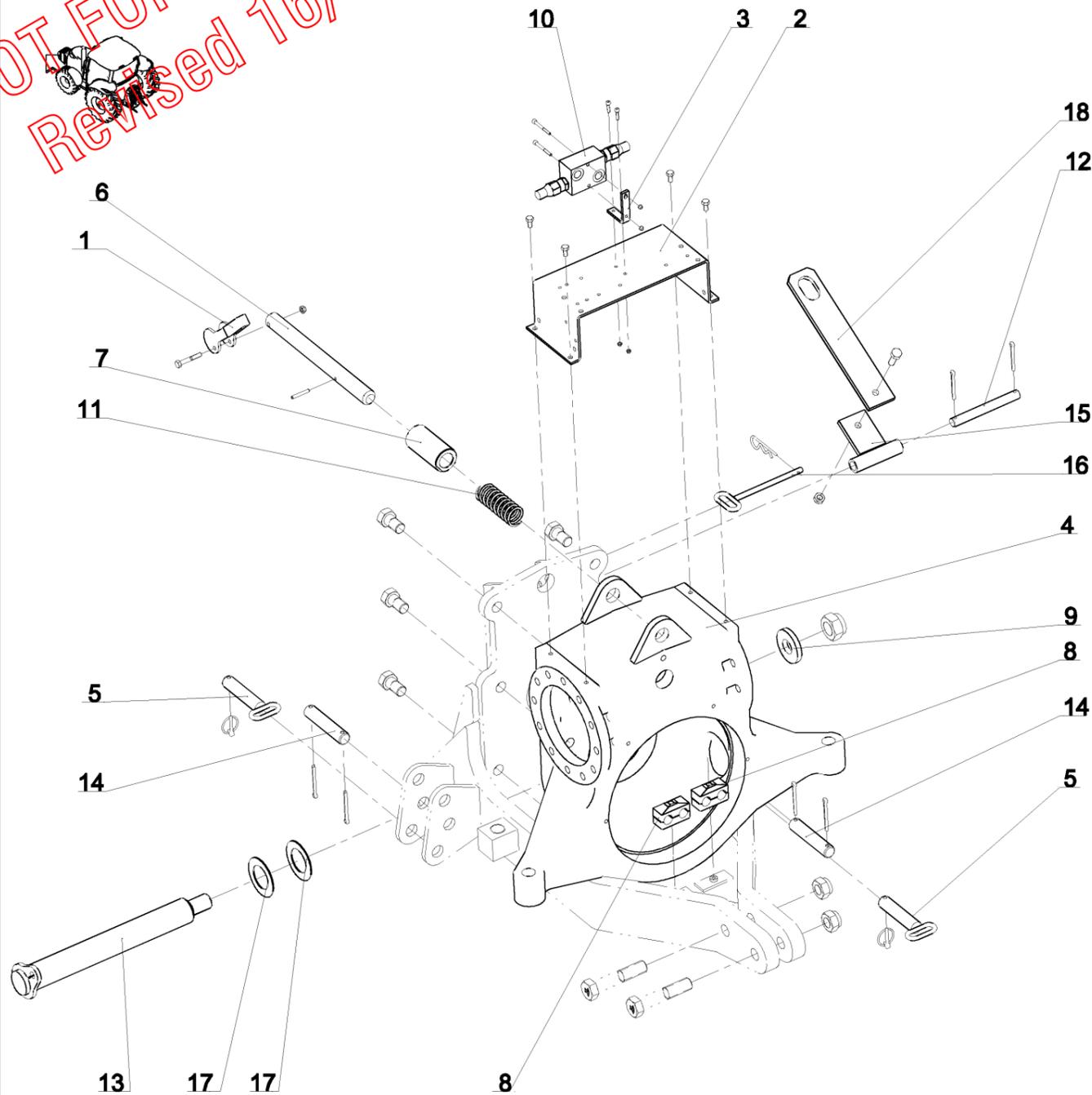
**Fixed hitched 4N D3 Std**  
**Траверса сцепки Fixe 4N-D3- станд.**



Index / Справка	Qty / Количество	Reference / № по каталогу	Designation / Наименование
1	1	1 223 210 U	Cast iron cardan joint SP9 110° Кардан литой SP9 на 110°
2	1	1 223 221	Grease casing for cardan joint (front) Втулка смазки кардана вертикальная
3	1	1 223 222	Grease casing for cardan joint (rear) Втулка смазки кардана горизонтальная
4	1	122 106	Special washer 30.5x70x10 Шайба плоская специальная 30.5 x 70 x 10
5	1	122 128	Vertical pin SP 110° - Dia 50, lg. : 605 mm, thread 2.00 Ось вертикальная кардана SP 110° диам.50 дл.605 шаг 2.00
6	1	122 191	Hitch point SP fixed L2-L3 110° NM2001 Траверса неподвижная 3N/4N
7	2	122 193	Муфта пальца усиленной сцепки
8	2	122 194	Палец усиленной сцепки
9	2	122 195	Кронштейн крепления шлангов
10	1	122 197	3 point hitch top link pin Cat III / IV Палец сцепки 3-ей точки Quick
11	8	122 246	Bronze bushing (BRM80) - Dia50x55, lg. : 40 mm Втулка бронзовая (BRM80) - Dia50x55, lg. : 40 mm
12	2	122 295	Special washer 50.5x82x2 Шайба плоская спец. 50.5 x 82 x 2
13	8	122 360	Double hose fixation 2x16 Зажимный хомут двойной 2x16 черный
14	4	122 361	Upper plate convex - hose fixation 2x16 28x49 Пластина боковая выгнутая 2x16 28x49
15	4	VI 27 12	Screw H M8x 70 - 8.8 ZNBL Болт H M8x 70 - 8.8 ZNBL
16	4	VI 29 05	Screw H M12x 35 - 8.8 ZNBL Болт H M12x 35 - 8.8 ZNBL
17	2	VI 29 16	Screw H M12x 70 - 8.8 ZNBL Болт H M12x 70 - 8.8 ZNBL
18	4	VJ 320	Nyloc nut std H M 8 - thread 125 Гайка с нейлостопором std H M 8 шаг 125
19	2	VJ 322	Nyloc nut std H M 12 - thread 175 Гайка с нейлостопором std H M 12 шаг 175
20	1	VJ 335	Nyloc nut std H M 30 - thread 200 Гайка с нейлостопором std H M 30 шаг 200
21	1	VL 103	Lynch pin "Clips" Dia10 Z Шплинт с пружин.кольцом Dia 10 Z
22	2	VM 201	Grease nipple - M8, thread125 Смазчик прямой M8 шаг 125
23	1	VM 203	Grease nipple 90° M8x125 Смазчик M8x125 угловой 90°
24	2	VM 410	Round-head rivet 4x9 Заклепка с круглой головкой Dia 4x9,5

NOT FOR PUBLICATION  
 Revised 16/12/2013

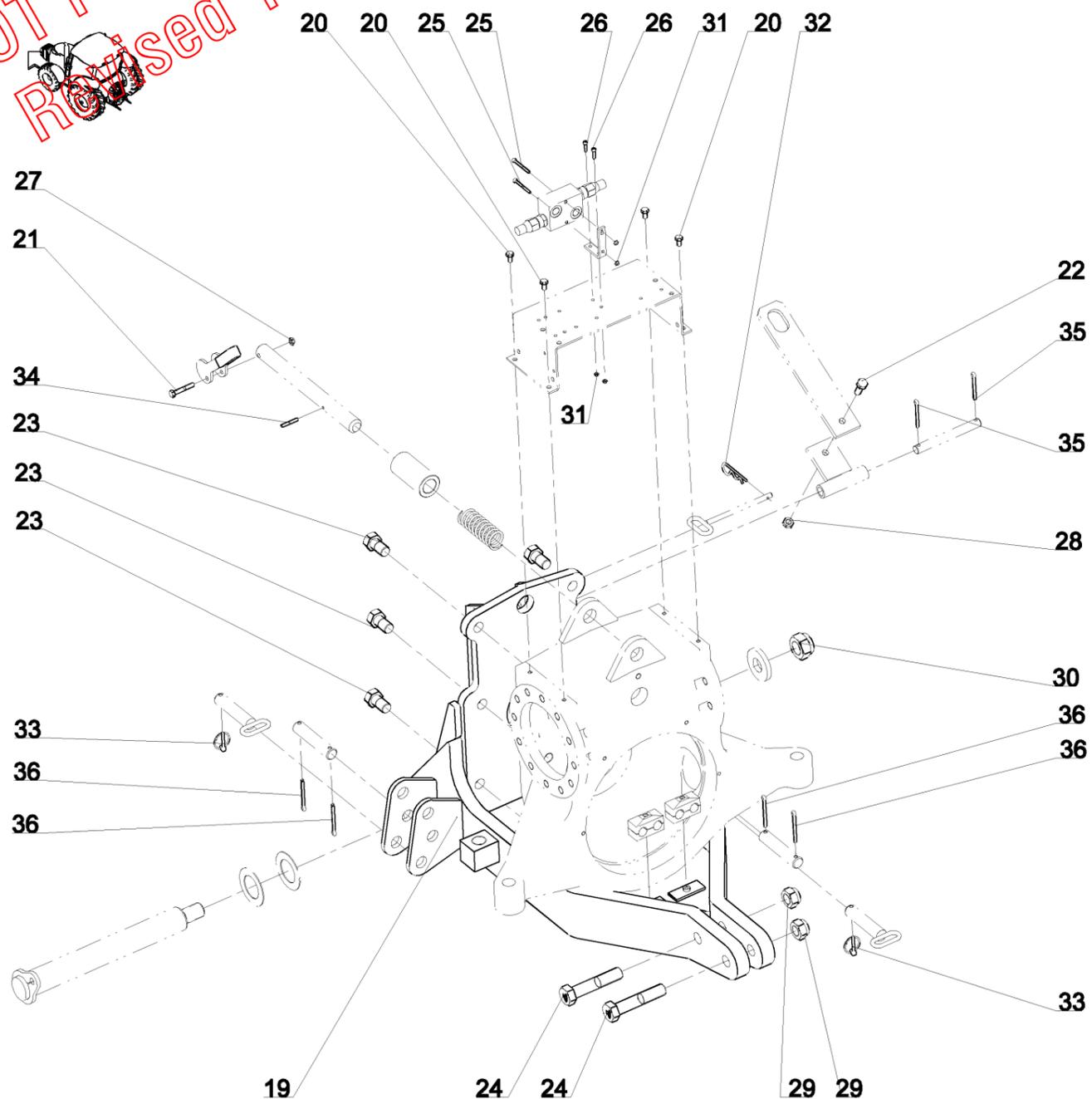
Turnover without selector  
 Механизм переворота



Index / Справка	Qty / Количество	Reference / № по каталогу	Designation / Наименование
1	1	1 123 115	Handle for transport pin Кулак блокировки в транспортном положении
-	1	1 212 149	Hydraulic kit N°60 (Turnover+wheel SP9) Гидр.комплект N°60 переворот+ Колесо SP9
2	1	1 223 112	Support (hydraulic block) SP Кронштейн распределителя SP
3	1	1 223 115	Pressure limiter support Кронштейн ограничителя давления
4	1	1 223 152 U	SP headstock casting 12 stud Коробка переворота SP 12 отв
5	2	1 223 164	Parking leg pin Палец подставки SP
6	1	1 223 173	Transport lock pin NM SP9 Ось блокировки в трансп. положении NM SP9
7	1	1 223 211	Socket (transport lock) SP9 Втулка блокировки в транспортном положении SP9
8	2	1 235 106	Double hose fixation 2x20 spl. Хомут двойной - 2 x 20 мм в сборе
9	1	122 106	Special washer 30.5x70x10 Шайба плоская специальная 30.5 x 70 x 10
10	1	122 221	Pressure limiter SP9-SPF9 - 3/8 Ограничитель давления VBQ 3/8
11	1	122 224	Spring N°12 bis for SP transport lock - Dia 40, lg. : 110 mm Пружина № 12 бис блокировки в транспортном положении Dia 40 дл. 110мм
12	1	122 249	Bracket parking latch pin - Dia 18, lg. : 155 mm Ось блокировочной скобы SP Dia18 дл. 155мм
13	1	122 250	Horizontal SP crucifix pin - Dia 50, lg. : 445 mm, M30 Ось горизонтальная кардана SP9 110° Dia50 дл. 445 M30
14	2	122 253	Parking leg pin - Dia 25, lg. : 122 mm Ось подставки SP Dia 25 дл.120мм
15	1	122 273	Rear parking latch bracket Скоба блокировки задняя, сварная SP
16	1	122 292	Pin parking latch SP - Dia 10, lg. : 158 mm Палец скобы, сварной SP Dia 10 дл.150мм
17	2	122 295	Special washer 50.5x82x2 Шайба плоская спец. 50.5 x 82 x 2
18	1	122 373	Front parking latch bracket - lg. : 315 mm Скоба блокировки передняя SP9 дл. 315мм

NOT FOR PUBLICATION  
 Revised 16/12/2013

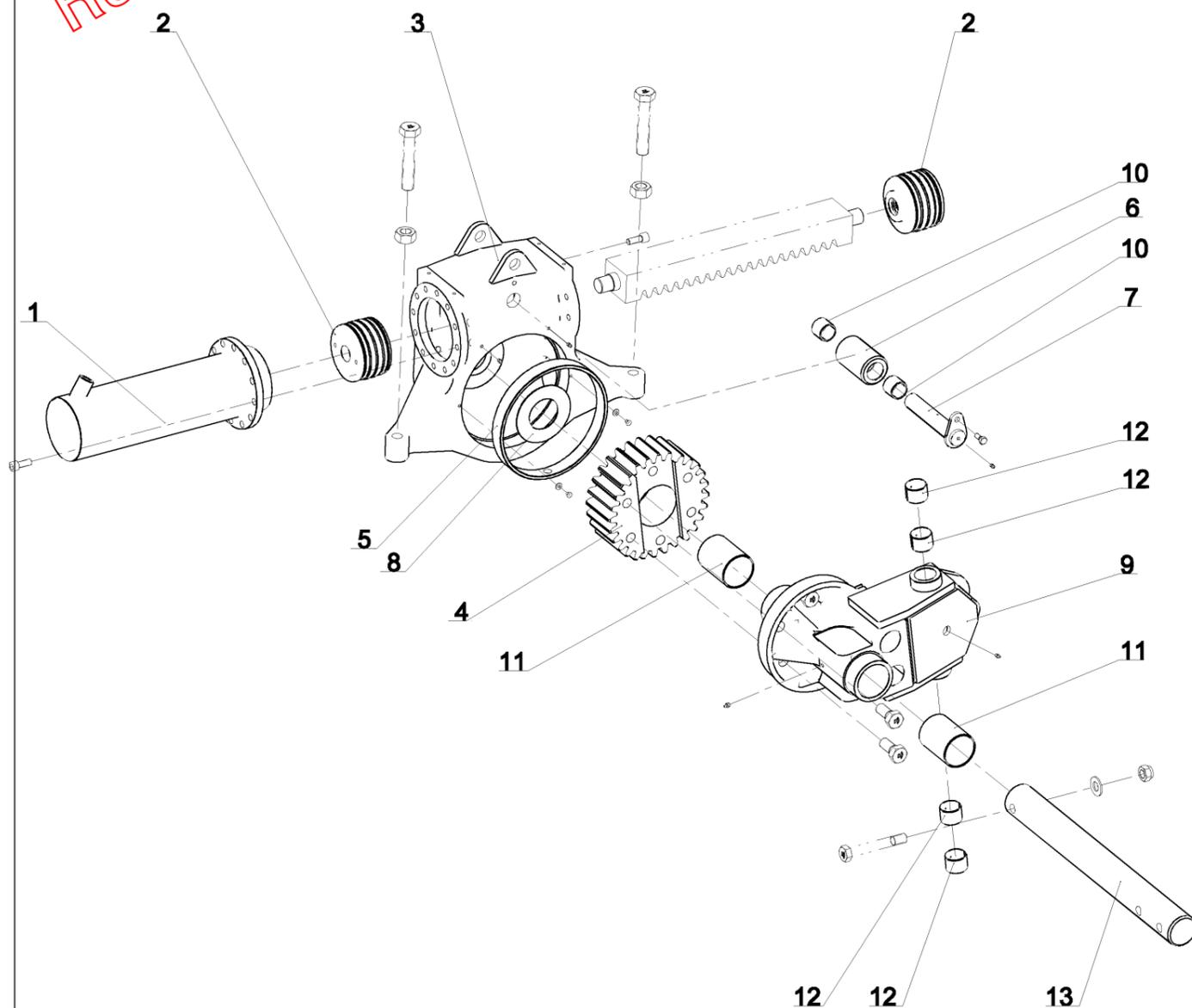
Turnover without selector  
 Механизм переворота



Index / Справка	Qty / Количество	Reference / № по каталогу	Designation / Наименование
19	1	122 375	Headstock frame SP NM (05/2000) Плита качающаяся передка SP
20	4	VI 27 03	Screw H M8x 16 - 8.8 ZNBL Болт H M8x 16 - 8.8 ZNBL
21	1	VI 27 10	Screw H M8x 50 - 8.8 ZNBL Болт H M8x 50 - 8.8 ZNBL
22	1	VI 29 05	Screw H M12x 35 - 8.8 ZNBL Болт H M12x 35 - 8.8 ZNBL
23	6	VI 34 01	Screw H M22x 40 - 8.8 ZNBL , thread /25 mm Болт H M22x 40 - 8.8 ZNBL , резьба /25 mm
24	2	VI 35 06	Screw H M24x120 - 8.8 ZNBL Болт H M24x120 - 8.8 ZNBL
25	2	VI 48 28	Screw CHC M5x 50 - 8.8 ZNBL Болт CHC M5x 50 - 8.8 ZNBL
26	2	VI 48 32	Screw CHC M5x 20 - 8.8 Black Болт CHC M5x 20 - 8.8
27	1	VJ 320	Nyloc nut std H M 8 - thread 125 Гайка с нейлостопором std H M 8 шаг 125
28	1	VJ 322	Nyloc nut std H M 12 - thread 175 Гайка с нейлостопором std H M 12 шаг 175
29	2	VJ 331	Nyloc nut std H M 24 - thread 300 Гайка с нейлостопором std H M 24 шаг 300
30	1	VJ 335	Nyloc nut std H M 30 - thread 200 Гайка с нейлостопором std H M 30 шаг 200
31	4	VJ 339	Nyloc nut std H M 5 - thread 80 Гайка с нейлостопором std H M 5 шаг 80
32	1	VL 002	R Clip - 4, Z Шплинт "Beta" - 4, Z , оцинков.
33	2	VL 101	Lynch pin "Clips" Dia6 Z Шплинт с пружин.кольцом Dia 6 Z
34	1	VL 214	Thick roll pin - 6x40 mm Шплинт разводной толстый - 6x40 mm
35	2	VL 414	Split pin V 6.3x50 Шплинт разводной V - 6.3x50
36	4	VL 415	Split pin V 6.3x60 Шплинт разводной V - 6.3x60

NOT FOR PUBLICATION  
 Revised 16/12/2013

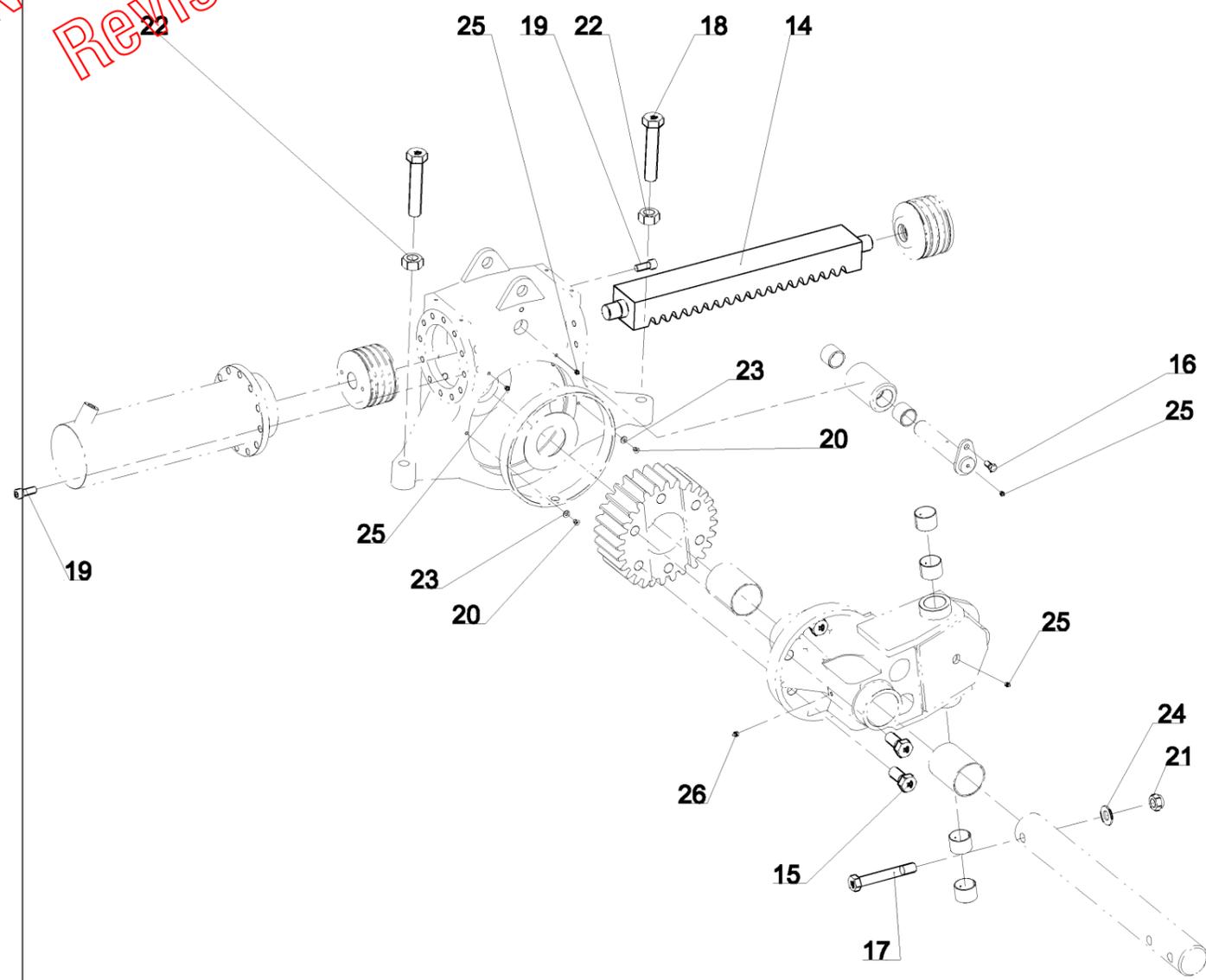
Turnover without selector  
 Механизм переворота



Index / Справка	Qty / Количество	Reference / № по каталогу	Designation / Наименование
-	1	1 212 149	Hydraulic kit N°60 (Turnover+wheel SP9) Гидр.комплект N°60 переворот+ Колесо SP9
1	2	1 223 116	SP ram - 12 studs, Dia 150, lg. : 570 mm Гидроцилиндр SP 12 отверстий, дл.570 Dia 150
2	2	1 223 117	Piston for cylinder NM SP - Dia 150, width : 107 mm Поршень ГЦ SP NM ширина 107 Dia 150
3	1	1 223 152 U	SP headstock casting 12 stud Коробка переворота SP 12 отв
4	1	1 223 155	SP pinion NM (05/2000) - width : 133 mm Шестерня SP Дл.133 мм (NM с 05/2000)
5	1	1 223 156	Plastic bushing for SP pinion NM (05/2000) Втулка пластмассовая шестерни SP (NM с 05/2000)
6	1	1 223 157	Rack guide bearing SP9 NM (05/2000) Ролик направляющий рейки (NM с 05/2000)
7	1	1 223 158	SP headstock rollers pin Ось ролика /траверса сцепки SP
8	1	1 223 194	Special washer - Dia 85.5x160x2 Прокладка специальная Dia 85,5x160x2 мм
9	1	1 223 401	Pinion support SPML9 Держатель шестерни SPML
10	2	1 291 306	Bush composite Dia40x48 Lg=40 Втулка композит Dia 40x48 дл.40
11	2	122 231	Plastic bush - Dia 93 x 86, lg. : 120 mm Втулка пластмассовая D93x86 Дл.120 / держателя шестерни
12	4	122 246	Bronze bushing (BRM80) - Dia50x55, lg. : 40 mm Втулка бронзовая (BRM80) - Dia50x55, lg. : 40 mm
13	1	122 251	Front shaft SP9 - Dia 85, lg. : 790 mm Цапфа передняя качающейся плиты SP9 Ø 85 дл 790мм

NOT FOR PUBLICATION  
Revised 16/12/2013

Turnover without selector  
Механизм переворота

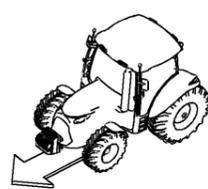
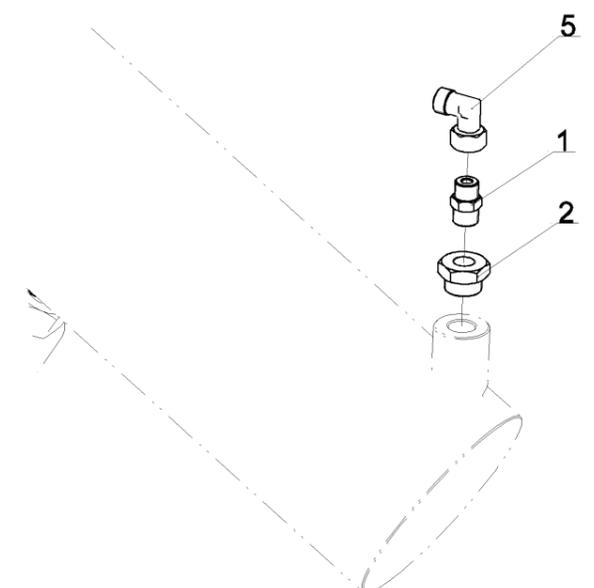
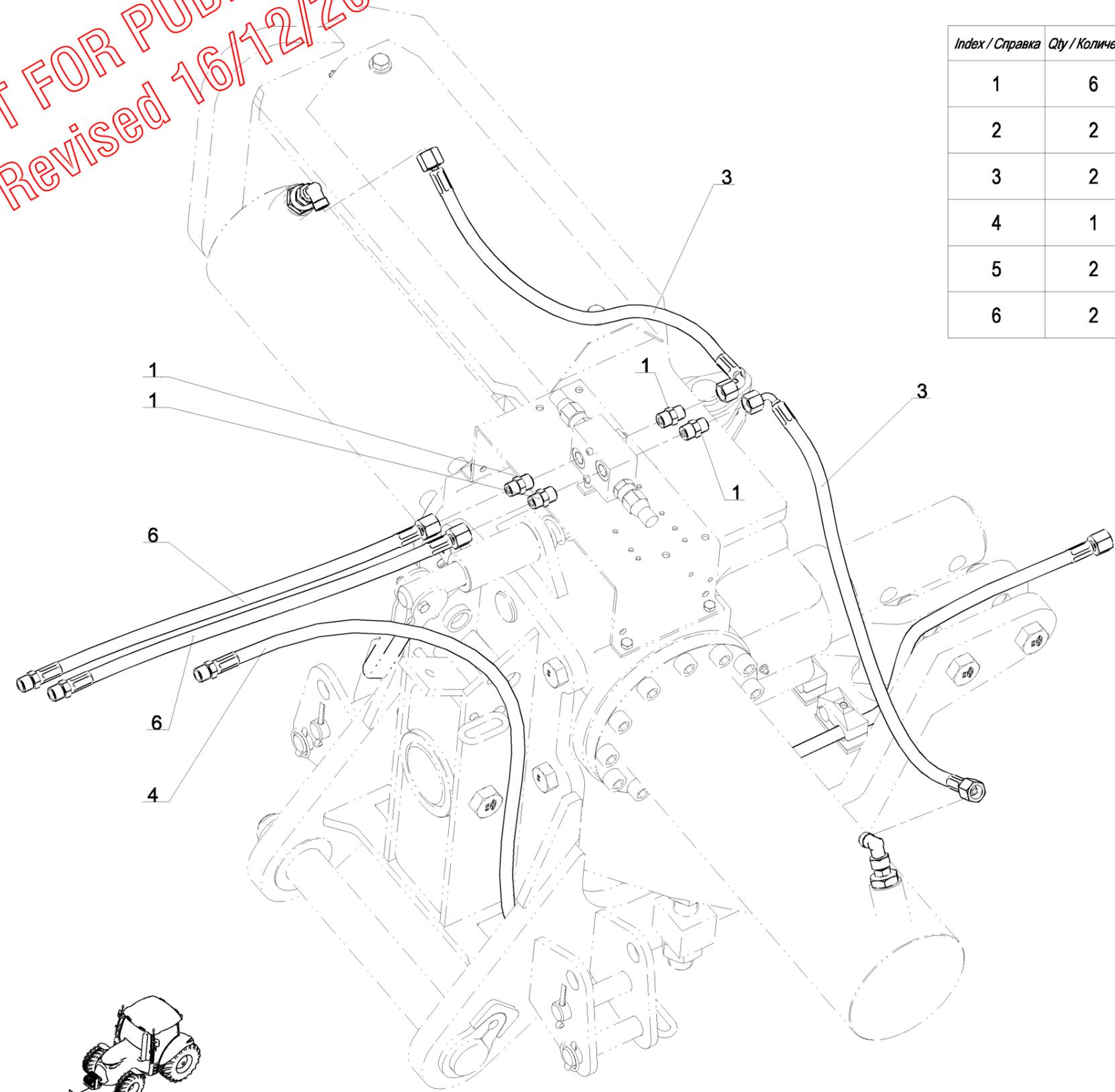


Index / Справка	Qty / Количество	Reference / N° по каталогу	Designation / Наименование
14	1	122 256	SP rack - width : 100 mm Рейка SP ширина 100 мм
15	6	122 265	Screw H M27x 60 - 10.9 Znbl, thread /45mm, thread200 Болт H M27x 60 - 10.9, Резьба /45мм, шаг200
16	1	VI 24 33	Screw H conical M12x22 lg. : 36 Болт H конический M12x22 дл. 36
17	1	VI 35 15	Screw H M24x170 - 10.9 ZNBL, thread /36 mm Болт H M24x170 - 10.9 ZNBL , резьба /36 мм
18	2	VI 47 01	Screw H M30x160 - 10.9 ZNBL Болт H M30x160 - 10.9 ZNBL
19	24	VI 48 24	Screw CHC M16x 40 - 8.8 ZNBL Болт CHC M16x 40 - 8.8 ZNBL
20	2	VI 49 02	Screw FHC M8x 12 - 10.9 Black Болт FHC M8x 12 - 10.9 Brut
21	1	VJ 331	Nyloc nut std H M 24 - thread 300 Гайка с нейлостопором std H M 24 шаг 300
22	2	VJ 626	Nut std H M30 - thread 350 Noir Гайка станд. вороненная std H M30 - Noir
23	2	VK 502	Flat washer medium MU8 Прокладка плоская средняя M 8 U
24	1	VK 510	Flat washer medium MU24 Прокладка плоская средняя M 24 U
25	4	VM 201	Grease nipple - M8, thread125 Смазчик прямой M8 шаг 125
26	1	VM 205	Grease nipple - M10, thread150 Смазчик прямой M10, шаг 150

NOT FOR PUBLICATION  
Revised 16/12/2013

Hydraulic kit N°60 (Turnover+wheel)  
Гидр.комплект N°60 (переворот+ Колесо)

Index / Справка	Qty / Количество	Reference / N° по каталогу	Designation / Наименование
1	6	1 116 363	Union M12 + M3/8 Cyl Штуцер голый M12 + M3/8 Cyl
2	2	1 221 224	Reducer M 3/4 Cyl + F 3/8 Переходник M3/4 Cyl + внутр. 3/8
3	2	1 223 136	Hydraulic hose - Dia 5/16", lg. : 750 mm, F12-F12 90° elbowed Шланг гидравл. - Dia5/16 - дл. 750 M12внутр.-M12внутр. на 90°
4	1	1 292 169	Hydraulic hose - Dia 5/16", lg. : 3830 mm, F12-MVA18 Шланг гидравл. - Dia5/16" дл. 3830 E12-MVA18
5	2	122 315	Hydraulic adaptable elbow F12 + M12 Адаптер изогн. гайка 12 + "папа" 12
6	2	122 338	Hydraulic hose - Dia 5/16", lg. : 3000 mm, F12-MVA18 Шланг гидравл. - Dia5/16" дл. 3000 E12-MVA18



1 212 149 (1/1)

*if need for hydraulic hose protection, order the desired length*

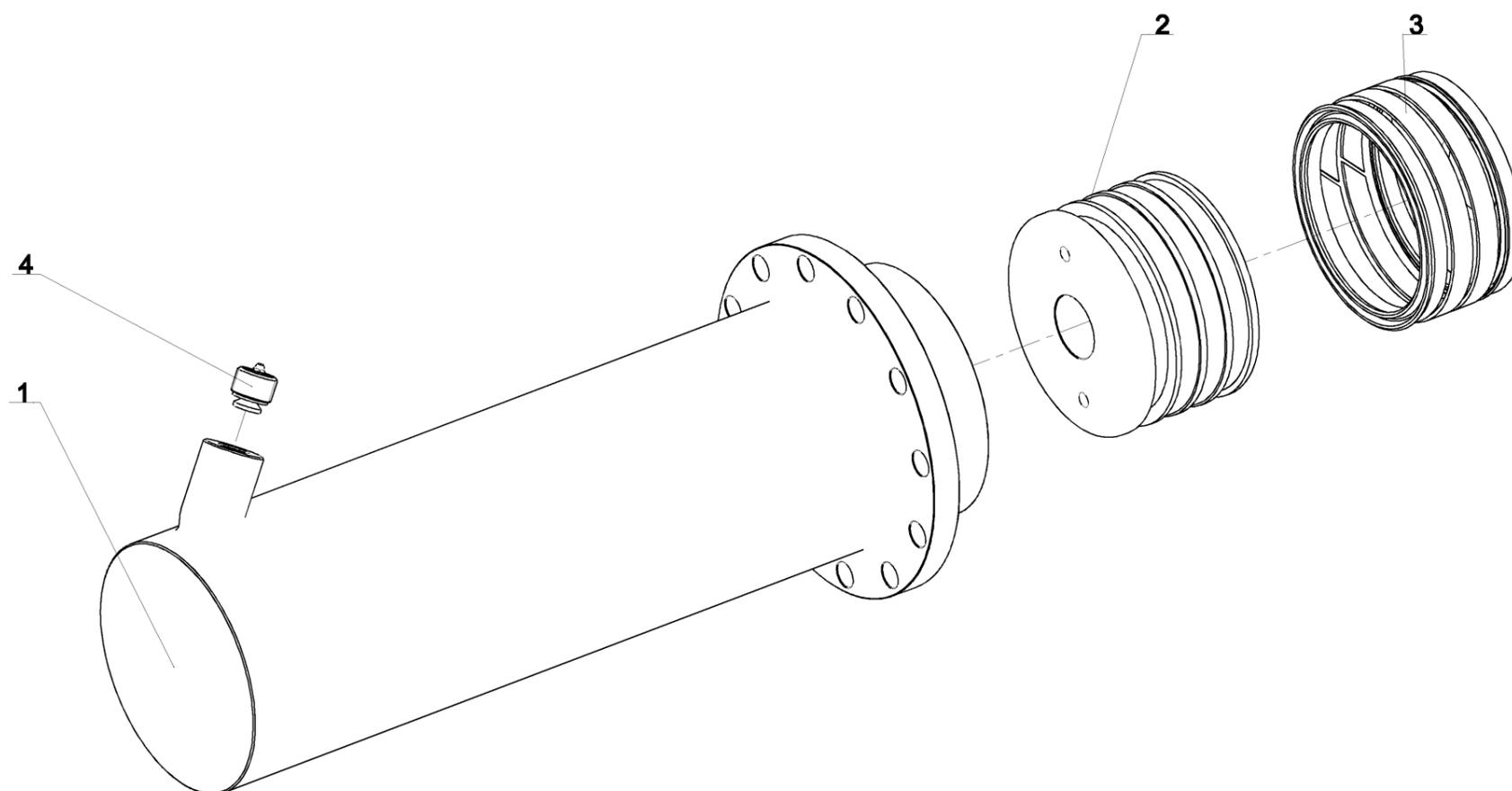
Picture	Qty / Количество	Reference / N° по каталогу	Designation / Наименование
	meter	1 116 581	Plastic flat spring Dia 15mm Рессора плоская пластмассовая Dia15mm
	meter	1 116 582	Plastic flat spring Dia 20mm Рессора плоская пластмассовая Dia20mm
	meter	1 116 580	Plastic flat spring Dia 13mm Рессора плоская пластмассовая Dia13mm
	meter	1 116 546	Plastic flat spring Dia25-40mm Рессора плоская пластмассовая Dia25-40mm

23-May-13  
Revision : A  
M a J :

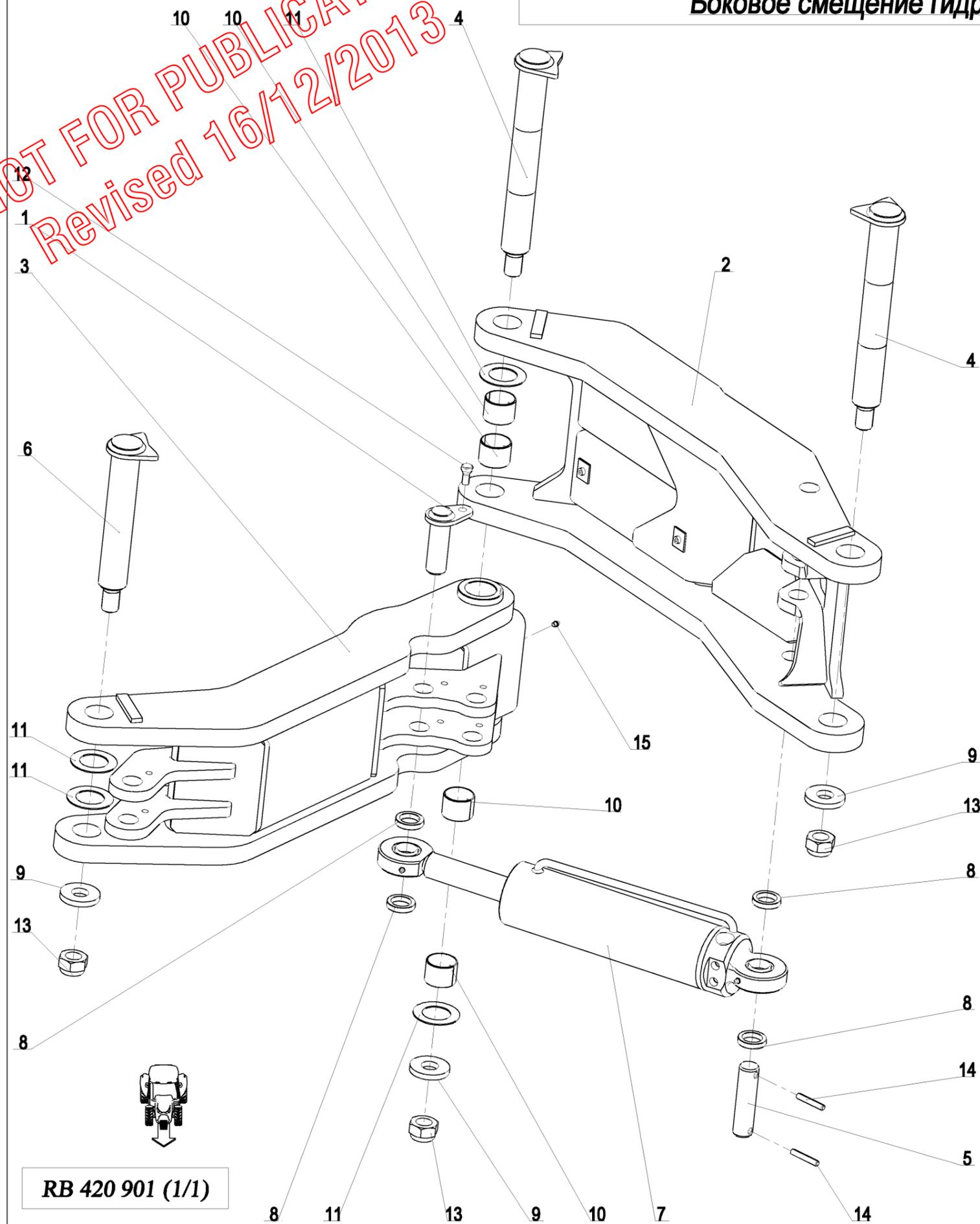
NOT FOR PUBLICATION  
Revised 16/12/2013

Ram + piston turnover  
Гидроцилиндр + Поршень Переворот

Index / Справка	Qty / Количество	Reference / № по каталогу	Designation / Наименование
1	1	1 223 116	SP ram - 12 studs, Dia 150, lg. : 570 mm Гидроцилиндр SP 12 отверстий, дл.570 Dia 150
2	1	1 223 117	Piston for cylinder NM SP - Dia 150, width : 107 mm Поршень ГЦ SP NM ширина 107 Dia 150
3	1	1 223 118	Seal kit for SP Piston for cylinder - Dia 150, width : 107 mm Ремкомплект колец для ГЦ Dia150 шир.107 мм
4	1	122 364	Parachute valve Hawe 3/4" Клапан парашют "hawe" 3/4"



**Independent hydr. front furrow adjustment**  
**Боковое смещение гидравл. независим.**



Index / Стрелка	Qty / Количество	Reference / N° по каталогу	Designation / Наименование
1	1	1 122 732	Pin R7-R71 Dia 35, Lg:100 mm Палец тяги продольного выравнивания R7-R71
2	1	1 223 402	Int. front furrow adjuster SPML9 Рычаг бокового смещения SPML9 сварной внутренний
3	1	1 223 403	Ext. front furrow adjuster SPML9 Рычаг бокового смещения SPML9 сварной внешний
4	2	1 223 405	Axle (front furrow adjuster) SPML9 Палец рычага бокового смещения SPML9
5	1	1 223 406	Front axle (front furrow ram) SPML9 Палец передний гидроцилиндра бокового смещения SPML9
6	1	1 223 407	Axle (ext. front furrow adjuster) SPML9 Палец рычага бокового смещения SPML9 внешнего
7	1	1 223 408	Front furrow ram 100x45 Str.300 SPML9 Гидроцилиндр бокового смещения SPML9 100x45 C 300
-	1	1 223 411	Hyd. kit front furrow Ремкомплект для гидроцилиндра смещения
8	4	1 234 112	Spacer washer 50x31 SPERW7 Втулка промежуточная SPERW7-PSPW9 - Dia 50 x 35, толщ. : 10 мм
9	3	122 106	Special washer 30.5x70x10 Шайба плоская специальная 30.5 x 70 x 10
10	4	122 246	Bronze bushing (BRM80) - Dia50x55, lg. : 40 mm Втулка бронзовая (BRM80) - Dia50x55, lg. : 40 mm
11	4	122 295	Special washer 50.5x82x2 Шайба плоская спец. 50.5 x 82 x 2
12	1	VI 24 33	Screw H conical M12x22 lg. : 36 Болт H конический M12x22 дл. 36
13	3	VJ 335	Nyloc nut std H M 30 - thread 200 Гайка с нейлопостопом std H M 30 шаг 200
14	2	VL 225	Thick roll pin - 10x60 mm Шплинт разводной толстый - 10x60 mm
15	1	VM 201	Grease nipple - M8, thread125 Смазчик прямой M8 шаг 125

RB 420 901 (1/1)

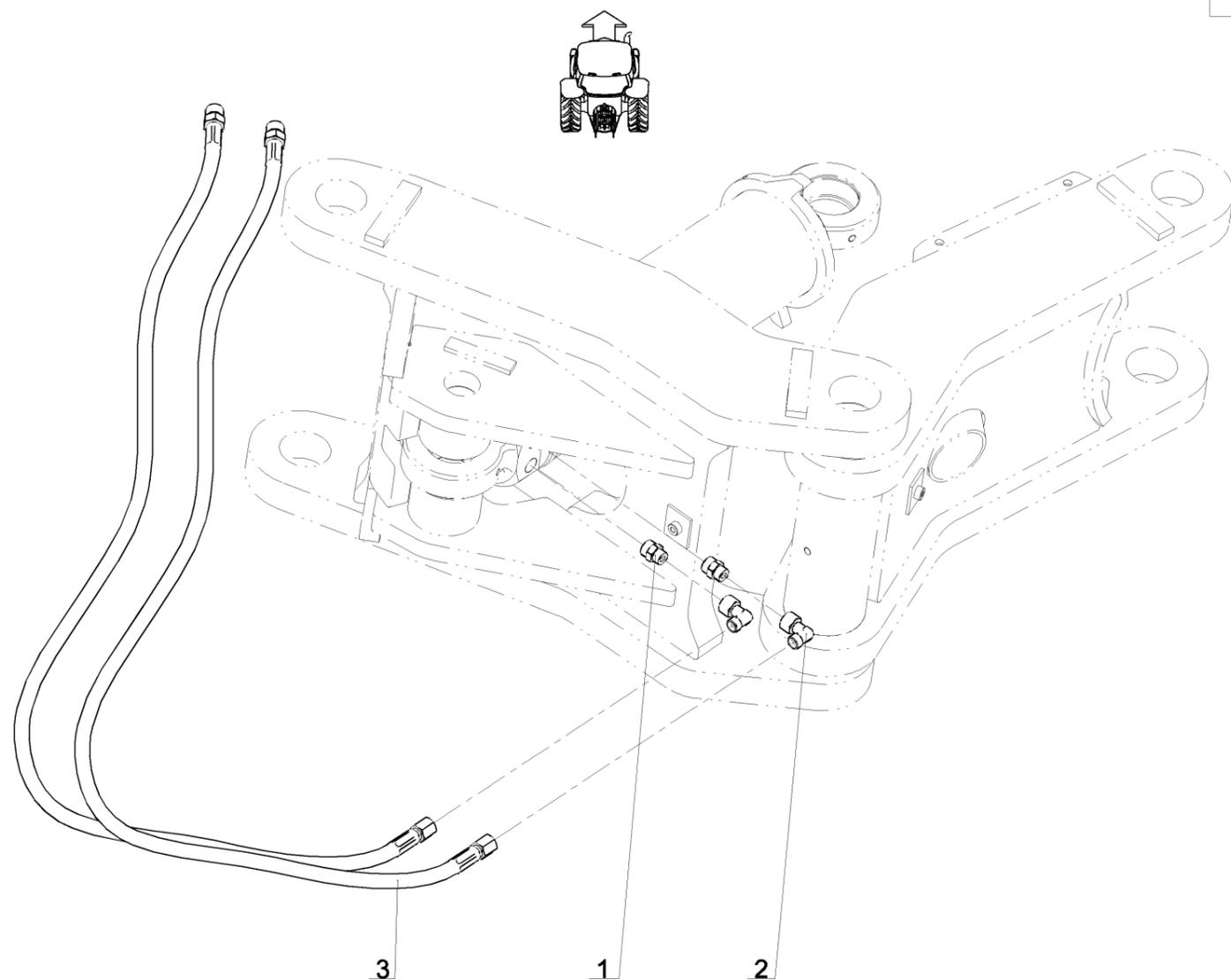
09-Jul-13

Revision : A  
M a J :

NOT FOR PUBLICATION  
Revised 16/12/2013

Hyd. kit front furrow  
Ремкомплект для гидроцилиндра смещения

Index / Справка	Qty / Количество	Reference / N° по каталогу	Designation / Наименование
1	2	1 116 144	Union M8 + M3/8 Cyl Штуцер голый M8 + M3/8 Cyl
2	2	1 116 525	Hydraulic adaptable elbow F8 + M8 Адаптер изогн. гайка 8 + "папа" 8
3	2	1 116 605	Hydraulic hose 1/4 Lg:4500 F8-MVA18 Шланг гидравл. - Dia1/4" - дл. 4500 E8-MVA18



1 223 411 (1/1)

*if need for hydraulic hose protection, order the desired length*

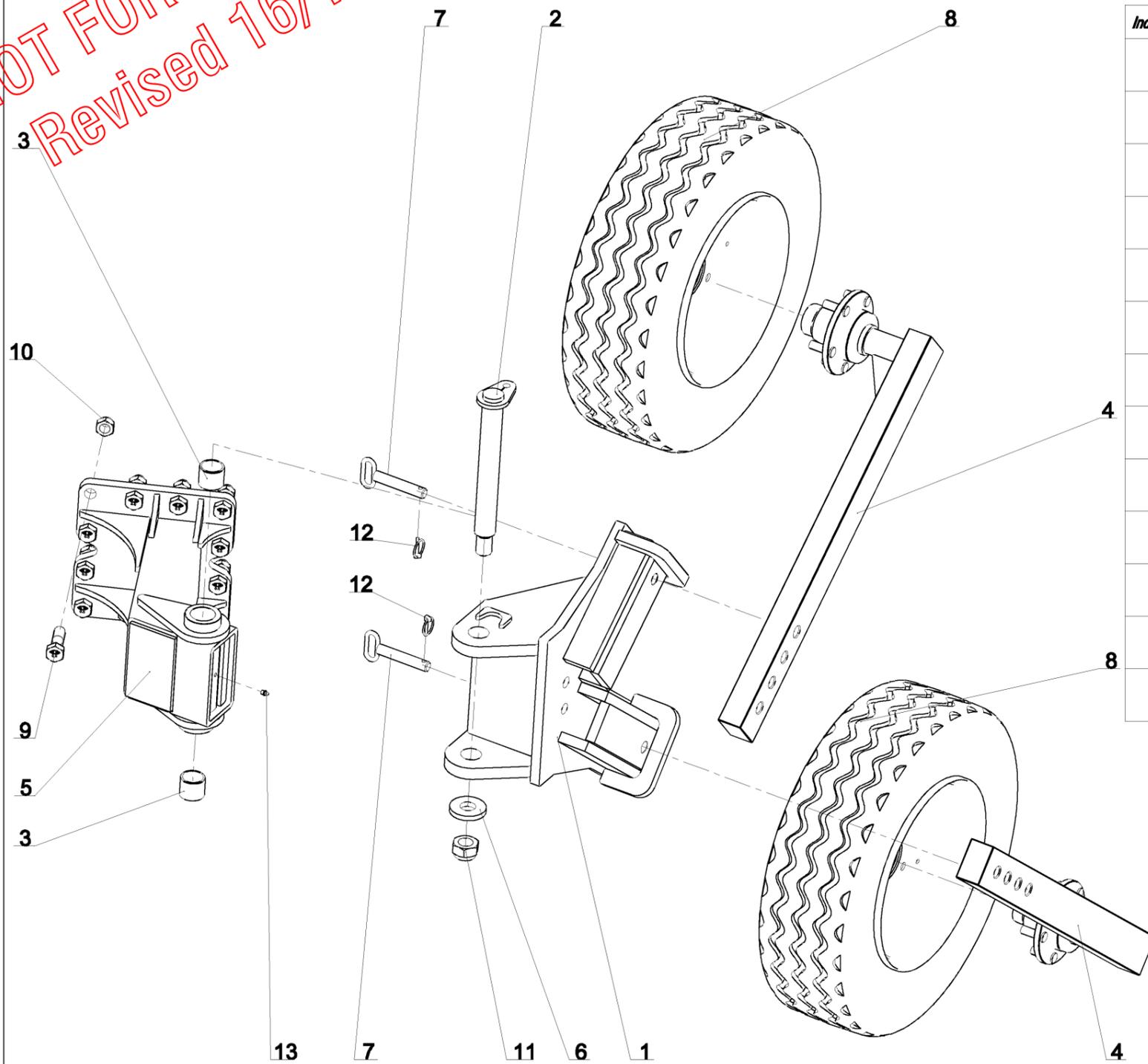
Picture	Qty / Количество	Reference / N° по каталогу	Designation / Наименование
	meter	1 116 581	Plastic flat spring Dia 15mm Рессора плоская пластмассовая Dia15mm
	meter	1 116 582	Plastic flat spring Dia 20mm Рессора плоская пластмассовая Dia20mm
	meter	1 116 580	Plastic flat spring Dia 13mm Рессора плоская пластмассовая Dia13mm
	meter	1 116 546	Plastic flat spring Dia25-40mm Рессора плоская пластмассовая Dia25-40mm

16-Jul-13

Revision : A  
M a J :

NOT FOR PUBLICATION  
Revised 16/12/2013

Wheel RAD-SPML(W)9 700x12 Ht:180, yellow rim  
Колесо RAD-SPML(W)9 700x12 Ht:180, желтые обода

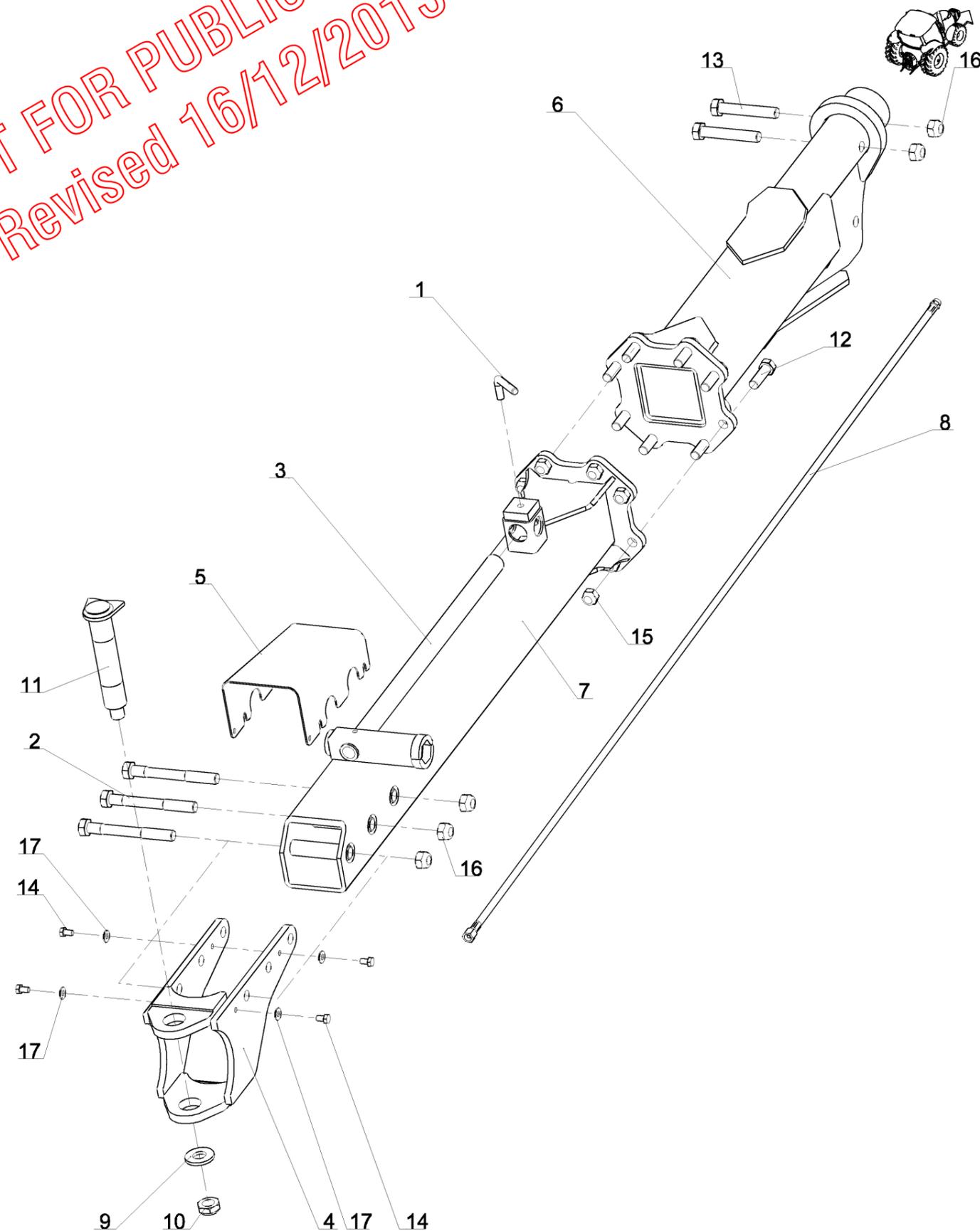


Index / Справка	Qty / Количество	Reference / № по каталогу	Designation / Наименование
1	1	1 291 302	Swivel wheel bracket RAD-SPL9 Поворотная обойма двойного колеса SPL9
2	1	1 291 303	Pivot pin RAD - Dia 40, lg. : 360 mm Ось поворота суппорта двойного колеса - Ø 40, дл. : 360 мм, шаг 2.00
3	2	1 291 306	Bush composite Dia40x48 Lg=40 Втулка композит Dia 40x48 дл.40
4	2	1 291 308	Wheel arm RAD-SPL9 Ht : 180 Стойка колеса RAD длин
5	1	1 291 309	Wheel mounting bracket RAD-SPHR8 Кронштейн колеса RAD-VL
6	1	122 106	Special washer 30.5x70x10 Шайба плоская специальная 30.5 x 70 x 10
7	2	122 156	Working depth adjusting pin - Dia 20, lg. : 110 mm Регулировочный штифт колеса Quick SP
8	2	198 709 Y	Complete wheel - 700 x 12, 5 studs, yellow rim Колесо в сборе 700-12, 5отв., желтые обода
9	12	VI 34 13	Screw H M22x 70 - 8.8 ZNBL, thread /34mm Болт H M22x 70 - 8.8 ZNBL, резьба /34 мм
10	12	VJ 329	Nyloc nut std H M 22 - thread 250 Гайка с нейлостопором std H M 22 шаг 250
11	1	VJ 335	Nyloc nut std H M 30 - thread 200 Гайка с нейлостопором std H M 30 шаг 200
12	2	VL 101	Lynch pin "Clips" Dia6 Z Шплинт с пружин.кольцом Dia 6 Z
13	1	VM 201	Grease nipple - M8, thread125 Смазчик прямой M8 шаг 125



NOT FOR PUBLICATION  
Revised 16/12/2013

Stabilization bar 1000 (1+4) 2583mm  
Балка стабил. 1000 (1+4) 2583mm



Index / Справка	Qty / Количество	Reference / № по каталогу	Designation / Наименование
1	1	1 112 424	Parking leg screw M16 Рукоятка блокировки опоры M16
2	3	1 118 357	Screw H M24x210 - 10.9 ZNBL, thread /36 mm Болт H M24x210 - 10.9 ZNBL , резьба /36 mm
3	1	1 212 166	Box-Key 36 x 46 for plough SP Ключ 36-46 для полунавесн.плугов
4	1	1 212 410	Rear articulation of stabilization bar SPML9 Шарнирное соединение заднее SPML
5	1	1 212 411	Rear protection plate / stabilization bar SPML9 Картер задний/ стабилизационная балка SPML9
6	1	1 212 421	Front stabilization bar SPML9 Lg:1100 Балка стабилизационная сварная передняя 1100
7	1	1 212 422	Rear stabilization bar SPML9 5-furrows Lg:1483 Балка стабил. Задн. 1483
8	1	1 212 431	Hydr. hose 5/16 Lg:2680mm E12-M12 Гидрошланг 5/16 Lg:2680 E12-M12
9	1	1 233 264	Special flat washer - Dia 30.5x65, thick. : 7 mm Шайба специальная плоская - Dia 30.5 x 65, толщ. : 7 мм
10	1	1 233 267	Nyloc nut H M30, thread 2.00, 20 mm thick. Гайка с нейлостопором H M30, толщ. : 20 мм шаг 2.00, с мех.обр.
11	1	1 292 308	Welded rear axle (wheel arm) SPML9 Задний палец стойки колеса SPML9
12	8	VI 34 13	Screw H M22x 70 - 8.8 ZNBL, thread /34mm Болт H M22x 70 - 8.8 ZNBL, резьба /34 mm
13	2	VI 35 08	Screw H M24x140 - 8.8 ZNBL Болт H M24x140 - 8.8 ZNBL
14	4	VI 41 02	Screw H M12x 20 - 8.8 ZNBL Болт H M12x 20 - 8.8 ZNBL
15	8	VJ 329	Nyloc nut std H M 22 - thread 250 Гайка с нейлостопором std H M 22 шаг 250
16	5	VJ 331	Nyloc nut std H M 24 - thread 300 Гайка с нейлостопором std H M 24 шаг 300
17	4	VK 504	Flat washer medium MU12 Прокладка плоская средняя M U 12

RB 533 101 (1/1)

*if need for hydraulic hose protection, order the desired length*

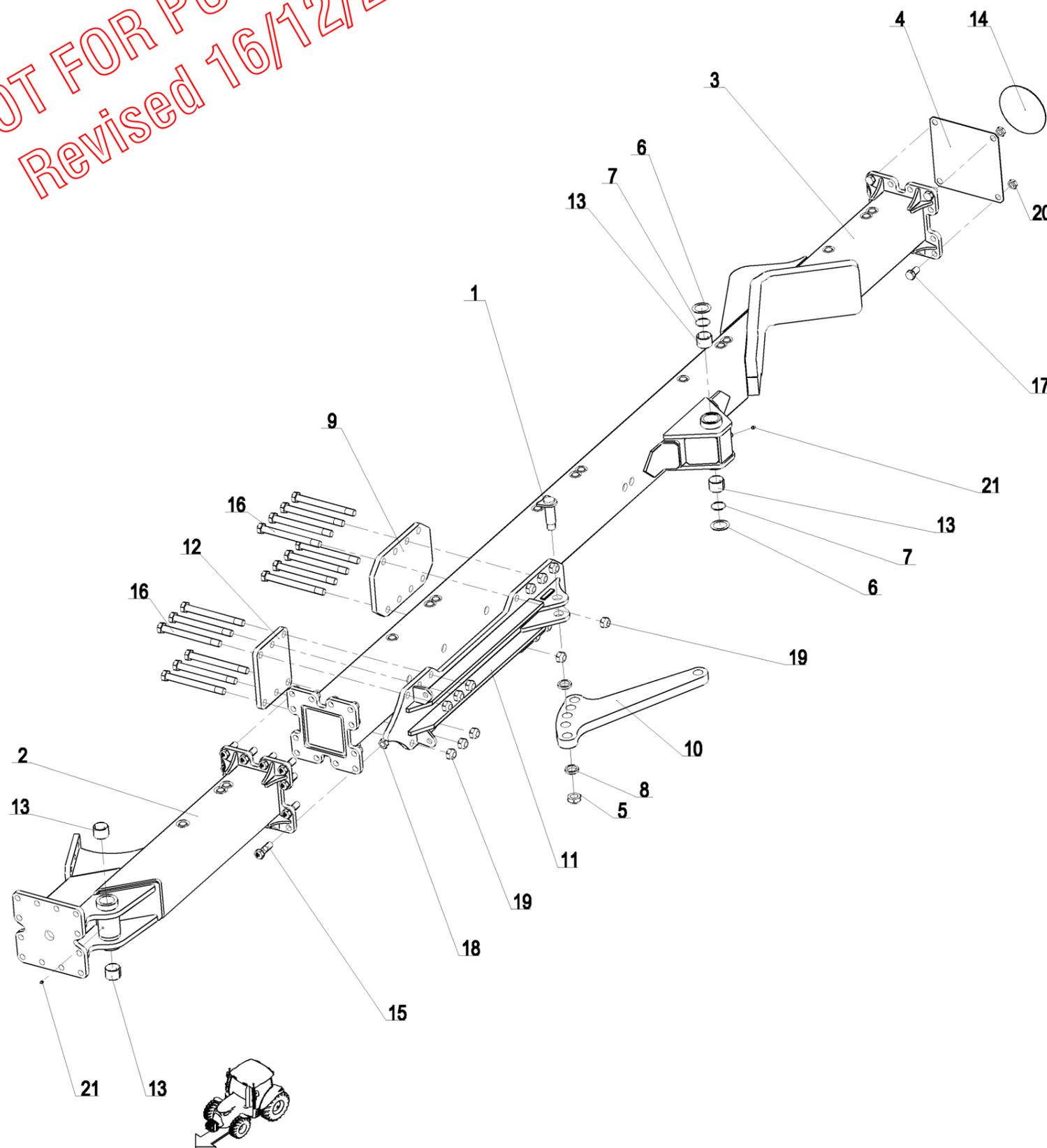
Picture	Qty / Количество	Reference / № по каталогу	Designation / Наименование
	meter	1 116 581	Plastic flat spring Dia 15mm Рессора плоская пластмассовая Dia15mm
	meter	1 116 582	Plastic flat spring Dia 20mm Рессора плоская пластмассовая Dia20mm
	meter	1 116 580	Plastic flat spring Dia 13mm Рессора плоская пластмассовая Dia13mm
	meter	1 116 546	Plastic flat spring Dia25-40mm Рессора плоская пластмассовая Dia25-40mm

10-Jul-13

Revision : A  
M a J :

NOT FOR PUBLICATION  
Revised 16/12/2013

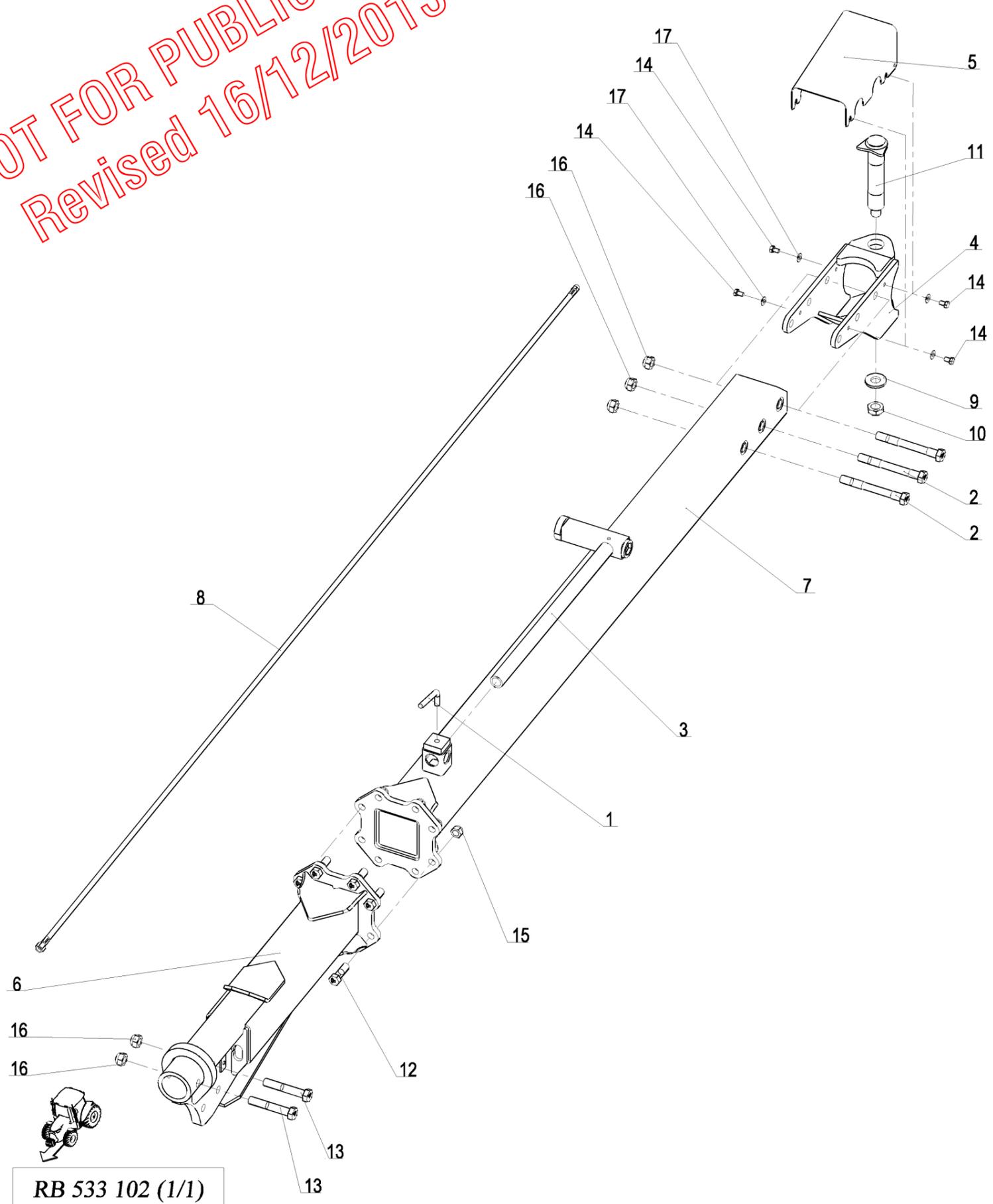
Beam 5/1000 (Front part+4)  
Рама 5/1000 (Av+4)



Index / Стрвка	Qty / Количество	Reference / № по каталогу	Designation / Наименование
1	1	1 113 832	Rear axle of the working width cylinder RW9 Палец задний гидроцилиндра RW9
2	1	1 212 401	Welded front piece / SPML9 (100/114) Передний Рама SPML9 сварной
3	1	1 212 402	Welded rear beam SPML9 - 4-furrow 100 Рама Ar. SPML9 4/100
4	1	1 214 130	Front end plate SPER8 Крышка рамы передняя SPER8
5	1	1 233 267	Nyloc nut H M30, thread 2.00, 20 mm thick. Гайка с нейлостопором H M30, толщ. : 20 мм шаг 2.00, с мех.обр.
6	2	1 233 269	Special flat washer - Dia 50x70x1 Прокладка специальная 50x70x1 оцинкованая
7	2	1 233 271	O-Ring Dia 50x2,5 - SPER8-VL Уплотнительное кольцо - Dia50x2,5 SPER8-VL
8	2	1 234 112	Spacer washer 50x31 SPERW7 Втулка промежуточная SPERW7-PSPW9 - Dia 50 x 35, толщ. : 10 мм
9	1	1 292 360	Support mounting plate Пластина крепления супорта гидроцилиндра
10	1	1 292 362	Arm adjustable wheel angle
11	1	1 292 364	Arm support wheel angle reinforced SPML9 100
12	1	1 292 365	Plate against support wheel angle reinforced SMPL9
13	6	122 246	Bronze bushing (BRM80) - Dia50x55, lg. : 40 mm Втулка бронзовая (BRM80) - Dia50x55, lg. : 40 mm
14	1	UI 141	Transfer 25 Km/h, Dia 200mm Наклейка 25 Км/час круглая Dia 200 мм
15	12	VI 34 13	Screw H M22x 70 - 8.8 ZNBL, thread /34mm Болт H M22x 70 - 8.8 ZNBL, резьба /34 мм
16	14	VI 35 33	Screw H M24x250 - 10.9 ZNBL, thread /36 mm Болт H M24x250 - 10.9 ZNBL, резьба /36 мм
17	4	VI 46 01	Screw H M22x 40 - 8.8 ZNBL Болт H M22x 40 - 8.8 ZNBL
18	12	VJ 329	Nyloc nut std H M 22 - thread 250 Гайка с нейлостопором std H M 22 шаг 250
19	14	VJ 331	Nyloc nut std H M 24 - thread 300 Гайка с нейлостопором std H M 24 шаг 300
20	4	VJ 407	Nut Hm M22 - thread 250 Гайка станд. вороненная Hm M22 -
21	2	VM 201	Grease nipple - M8, thread125 Смазчик прямой M8 шаг 125

NOT FOR PUBLICATION  
Revised 16/12/2013

Stabilization bar 1000 (1+5) 3557mm  
Балка стабил. 100 (1+5) 3557mm



Index / Справка	Qty / Количество	Reference / N° по каталогу	Designation / Наименование
1	1	1 112 424	Parking leg screw M16 Рукоятка блокировки опоры M16
2	3	1 118 357	Screw H M24x210 - 10.9 ZNBL, thread /36 mm Болт H M24x210 - 10.9 ZNBL , резьба /36 mm
3	1	1 212 166	Box-Key 36 x 46 for plough SP Ключ 36-46 для полунавесн.плугов
4	1	1 212 410	Rear articulation of stabilization bar SPML9 Шарнирное соединение заднее SPML
5	1	1 212 411	Rear protection plate / stabilization bar SPML9 Картер задний/ стабилизационная балка SPML9
6	1	1 212 421	Front stabilization bar SPML9 Lg:1100 Балка стабилизационная сварная передняя 1100
7	1	1 212 423	Rear stabilization bar SPML9 6-furrows Lg:2468 Балка стабил. Задн. 2468
8	1	1 212 432	Hydr. hose 5/16 Lg:3670mm E12-M12 Гидрошланг 5/16 Lg:3670 E12-M12
9	1	1 233 264	Special flat washer - Dia 30.5x65, thick. : 7 mm Шайба специальная плоская - Dia 30.5 x 65, толщ. : 7 мм
10	1	1 233 267	Nyloc nut H M30, thread 2.00, 20 mm thick. Гайка с нейлостопором H M30, толщ. : 20 мм шаг 2.00, с мех.обр.
11	1	1 292 308	Welded rear axle (wheel arm) SPML9 Задний палец стойки колеса SPML9
12	8	VI 34 13	Screw H M22x 70 - 8.8 ZNBL, thread /34mm Болт H M22x 70 - 8.8 ZNBL, резьба /34 mm
13	2	VI 35 08	Screw H M24x140 - 8.8 ZNBL Болт H M24x140 - 8.8 ZNBL
14	4	VI 41 02	Screw H M12x 20 - 8.8 ZNBL Болт H M12x 20 - 8.8 ZNBL
15	8	VJ 329	Nyloc nut std H M 22 - thread 250 Гайка с нейлостопором std H M 22 шаг 250
16	5	VJ 331	Nyloc nut std H M 24 - thread 300 Гайка с нейлостопором std H M 24 шаг 300
17	4	VK 504	Flat washer medium MU12 Прокладка плоская средняя M U 12

*if need for hydraulic hose protection, order the desired length*

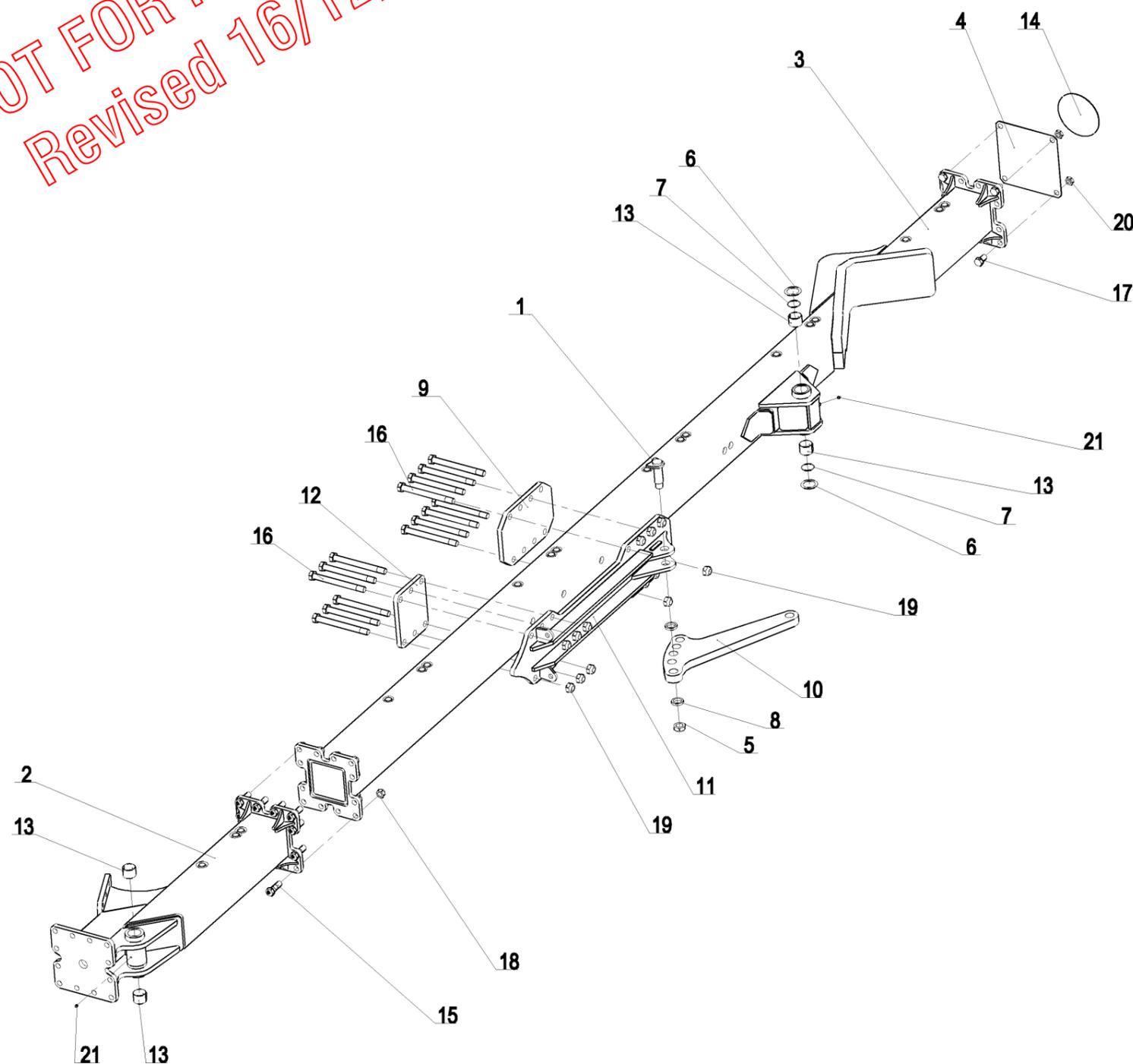
Picture	Qty / Количество	Reference / N° по каталогу	Designation / Наименование
	meter	1 116 581	Plastic flat spring Dia 15mm Рессора плоская пластмассовая Dia15mm
	meter	1 116 582	Plastic flat spring Dia 20mm Рессора плоская пластмассовая Dia20mm
	meter	1 116 580	Plastic flat spring Dia 13mm Рессора плоская пластмассовая Dia13mm
	meter	1 116 546	Plastic flat spring Dia25-40mm Рессора плоская пластмассовая Dia25-40mm

RB 533 102 (1/1)

10-Jul-13  
Revision : A  
M a J :

NOT FOR PUBLICATION  
Revised 16/12/2013

Beam 6/1000 (Front part+ 5)  
Рама 6/1000 (Av+5)

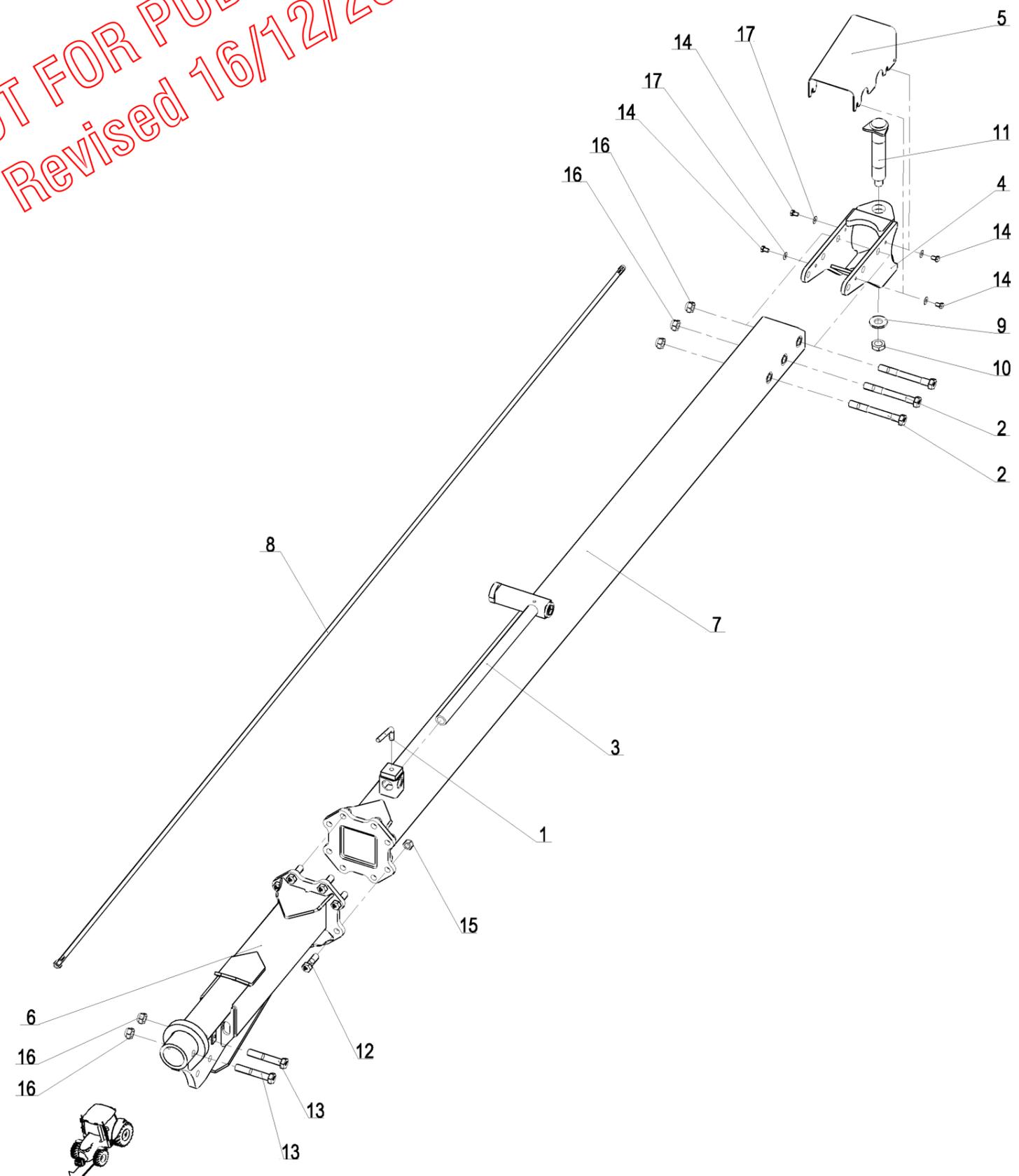


Index / Справка	Qty / Количество	Reference / N° по каталогу	Designation / Наименование
1	1	1 113 832	Rear axle of the working width cylinder RW9 Палец задний гидроцилиндра RW9
2	1	1 212 401	Welded front piece / SPML9 (100/114) Передний Рама SPML9 сварной
3	1	1 212 403	Welded rear beam SPML9 - 5-furrow 100 Рама Ar. SPML9 5/100
4	1	1 214 130	Front end plate SPER8 Крышка рамы передняя SPER8
5	1	1 233 267	Nyloc nut H M30, thread 2.00, 20 mm thick. Гайка с нейлостопором H M30, толщ. : 20 мм шаг 2.00, с мех.обр.
6	2	1 233 269	Special flat washer - Dia 50x70x1 Прокладка специальная 50x70x1 оцинкованая
7	2	1 233 271	O-Ring Dia 50x2,5 - SPER8-VL Уплотнительное кольцо - Dia50x2,5 SPER8-VL
8	2	1 234 112	Spacer washer 50x31 SPERW7 Втулка промежуточная SPERW7-PSPW9 - Dia 50 x 35, толщ. : 10 мм
9	1	1 292 360	Support mounting plate Пластина крепления супорта гидроцилиндра
10	1	1 292 362	Arm adjustable wheel angle
11	1	1 292 364	Arm support wheel angle reinforced SPML9 100
12	1	1 292 365	Plate against support wheel angle reinforced SMPL9
13	6	122 246	Bronze bushing (BRM80) - Dia50x55, lg. : 40 mm Втулка бронзовая (BRM80) - Dia50x55, lg. : 40 mm
14	1	UI 141	Transfer 25 Km/h, Dia 200mm Наклейка 25 Км/час круглая Dia 200 мм
15	12	VI 34 13	Screw H M22x 70 - 8.8 ZNBL, thread /34mm Болт H M22x 70 - 8.8 ZNBL, резьба /34 mm
16	14	VI 35 33	Screw H M24x250 - 10.9 ZNBL, thread /36 mm Болт H M24x250 - 10.9 ZNBL, резьба /36 mm
17	4	VI 46 01	Screw H M22x 40 - 8.8 ZNBL Болт H M22x 40 - 8.8 ZNBL
18	12	VJ 329	Nyloc nut std H M 22 - thread 250 Гайка с нейлостопором std H M 22 шаг 250
19	14	VJ 331	Nyloc nut std H M 24 - thread 300 Гайка с нейлостопором std H M 24 шаг 300
20	4	VJ 407	Nut Hm M22 - thread 250 Гайка станд. вороненная Hm M22 -
21	2	VM 201	Grease nipple - M8, thread125 Смазчик прямой M8 шаг 125



NOT FOR PUBLICATION  
Revised 16/12/2013

Stabilization bar 1000 (1+6) 4557mm  
Балка стабил. 100 (1+6)



Index / Справка	Qty / Количество	Reference / № по каталогу	Designation / Наименование
1	1	1 112 424	Parking leg screw M16 Рукоятка блокировки опоры M16
2	3	1 118 357	Screw H M24x210 - 10.9 ZNBL, thread /36 mm Болт H M24x210 - 10.9 ZNBL , резьба /36 mm
3	1	1 212 166	Box-Key 36 x 46 for plough SP Ключ 36-46 для полунавесн.плугов
4	1	1 212 410	Rear articulation of stabilization bar SPML9 Шарнирное соединение заднее SPML
5	1	1 212 411	Rear protection plate / stabilization bar SPML9 Картер задний/ стабилизационная балка SPML9
6	1	1 212 421	Front stabilization bar SPML9 Lg:1100 Балка стабилизационная сварная передняя 1100
7	1	1 212 424	Rear stabilization bar SPML9 7-furrows Lg:3458 Балка стабил. Задн. 3458
8	1	1 212 433	Hydr. hose 5/16 Lg:4660mm E12-M12 Гидрошланг 5/16 Lg:4660 E12-M12
9	1	1 233 264	Special flat washer - Dia 30.5x65, thick. : 7 mm Шайба специальная плоская - Dia 30.5 x 65, толщ. : 7 мм
10	1	1 233 267	Nyloc nut H M30, thread 2.00, 20 mm thick. Гайка с нейлостопором H M30, толщ. : 20 мм шаг 2.00, с мех.обр.
11	1	1 292 308	Welded rear axle (wheel arm) SPML9 Задний палец стойки колеса SPML9
12	8	VI 34 13	Screw H M22x 70 - 8.8 ZNBL, thread /34mm Болт H M22x 70 - 8.8 ZNBL, резьба /34 mm
13	2	VI 35 08	Screw H M24x140 - 8.8 ZNBL Болт H M24x140 - 8.8 ZNBL
14	4	VI 41 02	Screw H M12x 20 - 8.8 ZNBL Болт H M12x 20 - 8.8 ZNBL
15	8	VJ 329	Nyloc nut std H M 22 - thread 250 Гайка с нейлостопором std H M 22 шаг 250
16	5	VJ 331	Nyloc nut std H M 24 - thread 300 Гайка с нейлостопором std H M 24 шаг 300
17	4	VK 504	Flat washer medium MU12 Прокладка плоская средняя M U 12

RB 533 103 (1/1)

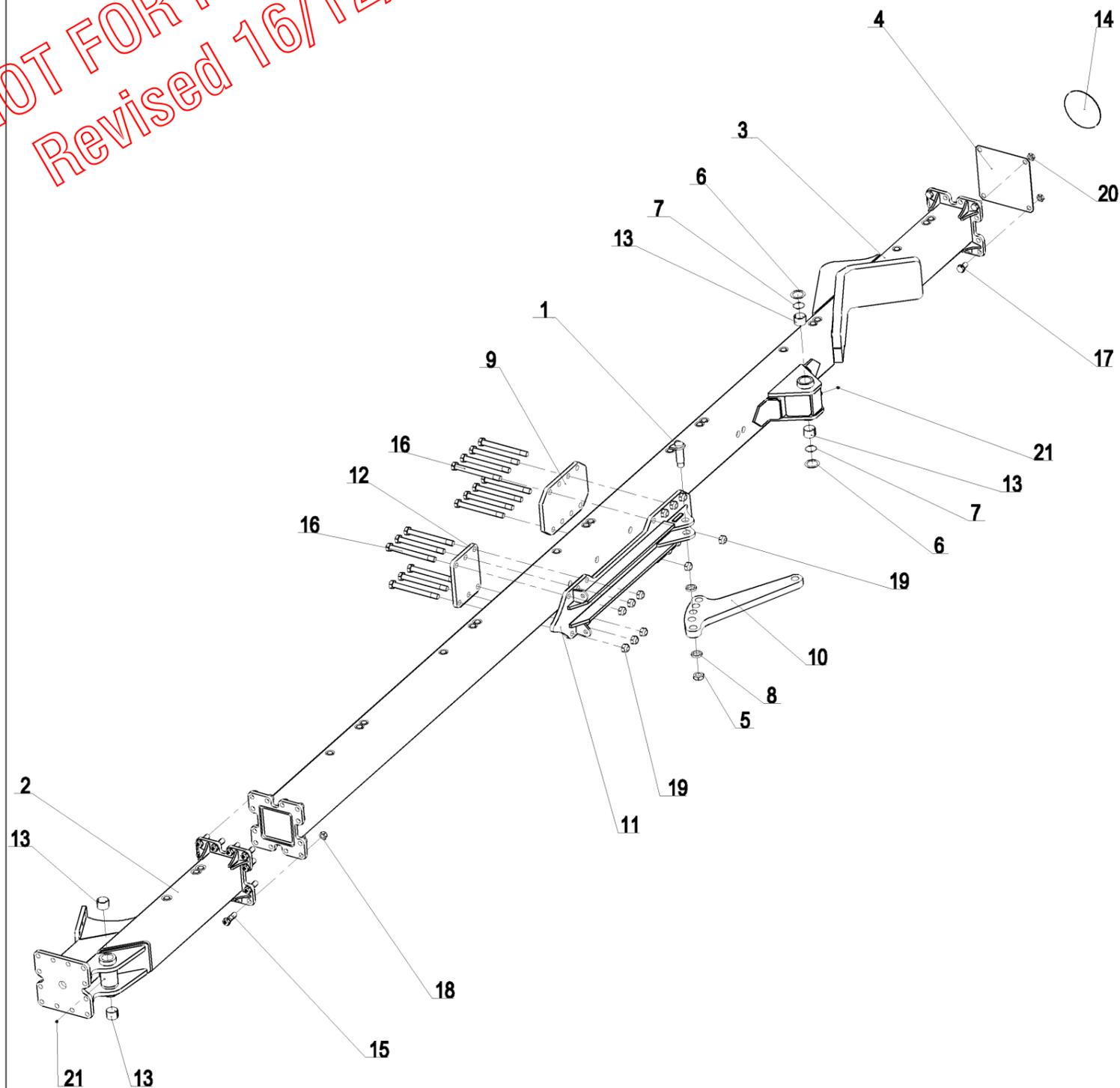
*if need for hydraulic hose protection, order the desired length*

Picture	Qty / Количество	Reference / № по каталогу	Designation / Наименование
	meter	1 116 581	Plastic flat spring Dia 15mm Рессора плоская пластмассовая Dia15mm
	meter	1 116 582	Plastic flat spring Dia 20mm Рессора плоская пластмассовая Dia20mm
	meter	1 116 580	Plastic flat spring Dia 13mm Рессора плоская пластмассовая Dia13mm
	meter	1 116 546	Plastic flat spring Dia25-40mm Рессора плоская пластмассовая Dia25-40mm

10-Jul-13  
Revision : A  
M a J :

NOT FOR PUBLICATION  
Revised 16/12/2013

Beam 7/1000 (front part+6)  
Рама 7/1000 (AV+6)



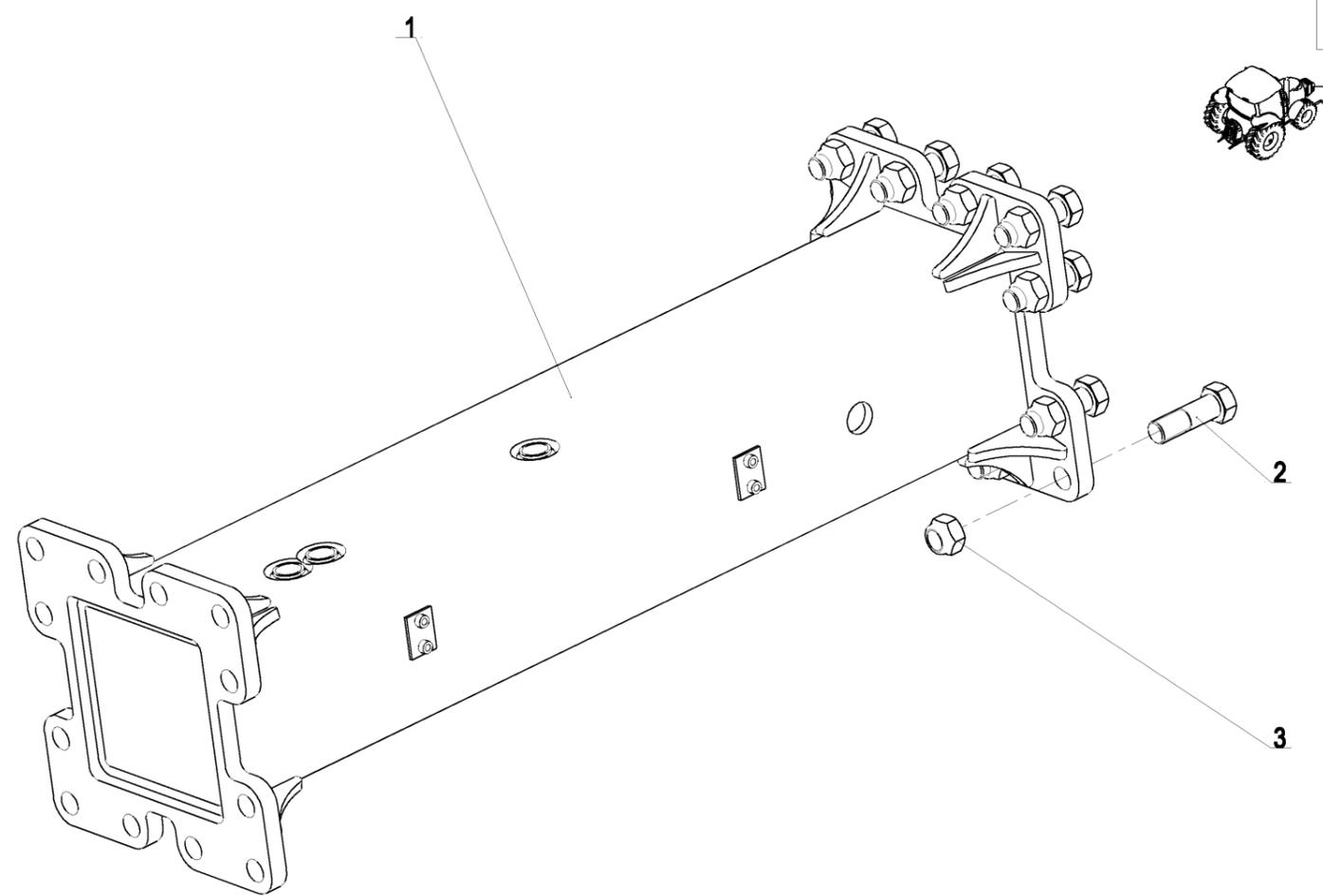
Index / Стрвка	Qty / Количество	Reference / № по каталогу	Designation / Наименование
1	1	1 113 832	Rear axle of the working width cylinder RW9 Палец задний гидроцилиндра RW9
2	1	1 212 401	Welded front piece / SPML9 (100/114) Передний Рама SPML9 сварной
3	1	1 212 404	Welded rear beam SPML9 - 6-furrow 100 Рама задний SPML9 6/100 сварной
4	1	1 214 130	Front end plate SPER8 Крышка рамы передняя SPER8
5	1	1 233 267	Nyloc nut H M30, thread 2.00, 20 mm thick. Гайка с нейлостопором H M30, толщ. : 20 мм шаг 2.00, с мех.обр.
6	2	1 233 269	Special flat washer - Dia 50x70x1 Прокладка специальная 50x70x1 оцинкованая
7	2	1 233 271	O-Ring Dia 50x2,5 - SPER8-VL Уплотнительное кольцо - Dia50x2,5 SPER8-VL
8	2	1 234 112	Spacer washer 50x31 SPERW7 Втулка промежуточная SPERW7-PSPW9 - Dia 50 x 35, толщ. : 10 мм
9	1	1 292 360	Support mounting plate Пластина крепления супорта гидроцилиндра
10	1	1 292 362	Arm adjustable wheel angle
11	1	1 292 364	Arm support wheel angle reinforced SPML9 100
12	1	1 292 365	Plate against support wheel angle reinforced SMPL9
13	6	122 246	Bronze bushing (BRM80) - Dia50x55, lg. : 40 mm Втулка бронзовая (BRM80) - Dia50x55, lg. : 40 mm
14	1	UI 141	Transfer 25 Km/h, Dia 200mm Наклейка 25 Км/час круглая Dia 200 мм
15	12	VI 34 13	Screw H M22x 70 - 8.8 ZNBL, thread /34mm Болт H M22x 70 - 8.8 ZNBL, резьба /34 мм
16	14	VI 35 33	Screw H M24x250 - 10.9 ZNBL, thread /36 mm Болт H M24x250 - 10.9 ZNBL, резьба /36 мм
17	4	VI 46 01	Screw H M22x 40 - 8.8 ZNBL Болт H M22x 40 - 8.8 ZNBL
18	12	VJ 329	Nyloc nut std H M 22 - thread 250 Гайка с нейлостопором std H M 22 шаг 250
19	14	VJ 331	Nyloc nut std H M 24 - thread 300 Гайка с нейлостопором std H M 24 шаг 300
20	4	VJ 407	Nut Hm M22 - thread 250 Гайка станд. вороненная Hm M22 -
21	2	VM 201	Grease nipple - M8, thread125 Смазчик прямой M8 шаг 125



NOT FOR PUBLICATION  
Revised 16/12/2013

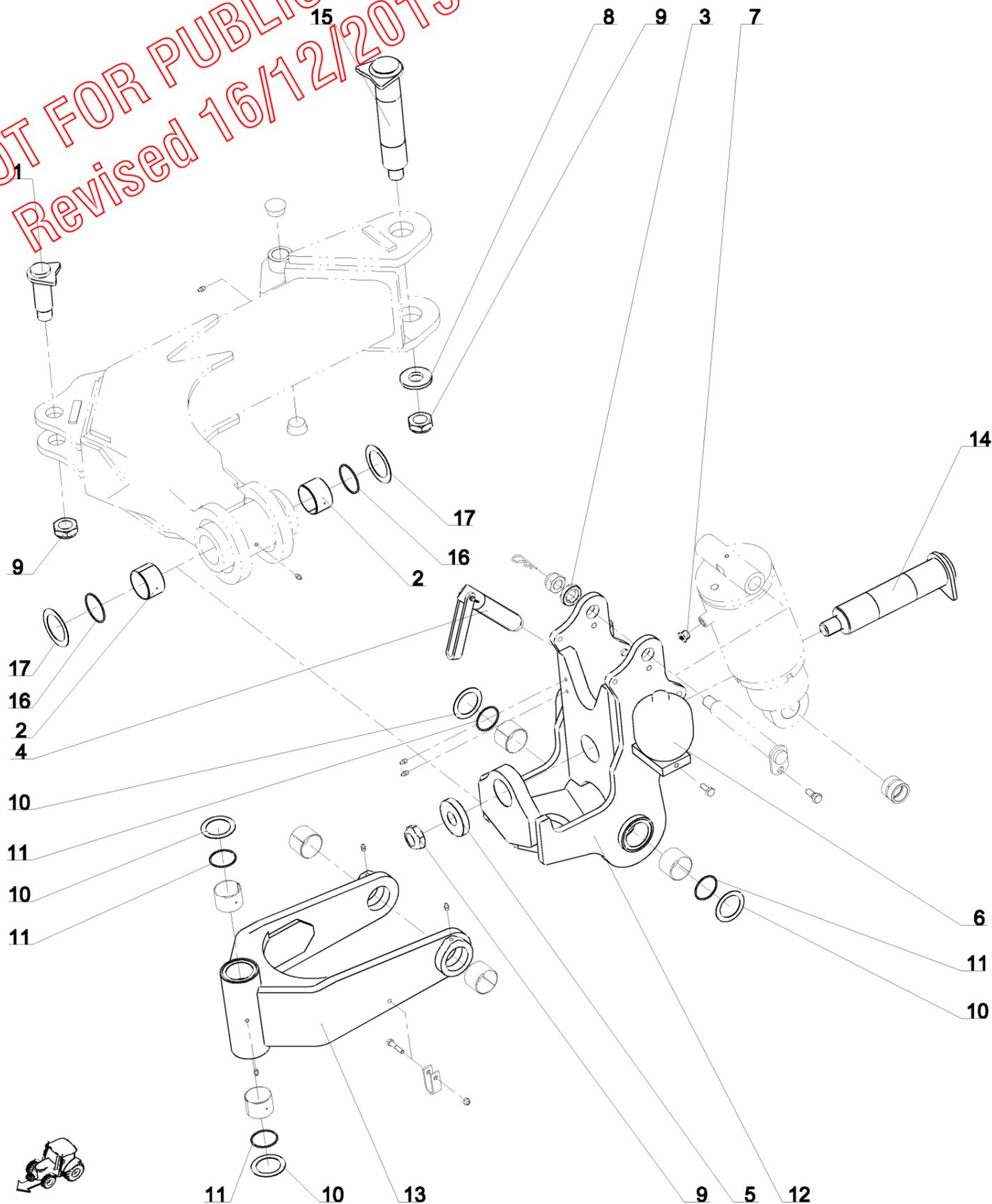
Front / Rear extension 1000  
Переходник AV-AR 1000

Index / Справка	Qty / Количество	Reference / N° по каталогу	Designation / Наименование
1	1	1 212 405	Extension SPML9 - 100 Дополнительная секция кессона рамы SPML 1000
2	12	VI 34 13	Screw H M22x 70 - 8.8 ZNBL, thread /34mm Болт H M22x 70 - 8.8 ZNBL, резьба /34 мм
3	12	VJ 329	Nyloc nut std H M 22 - thread 250 Гайка с нейлостопором std H M 22 шаг 250



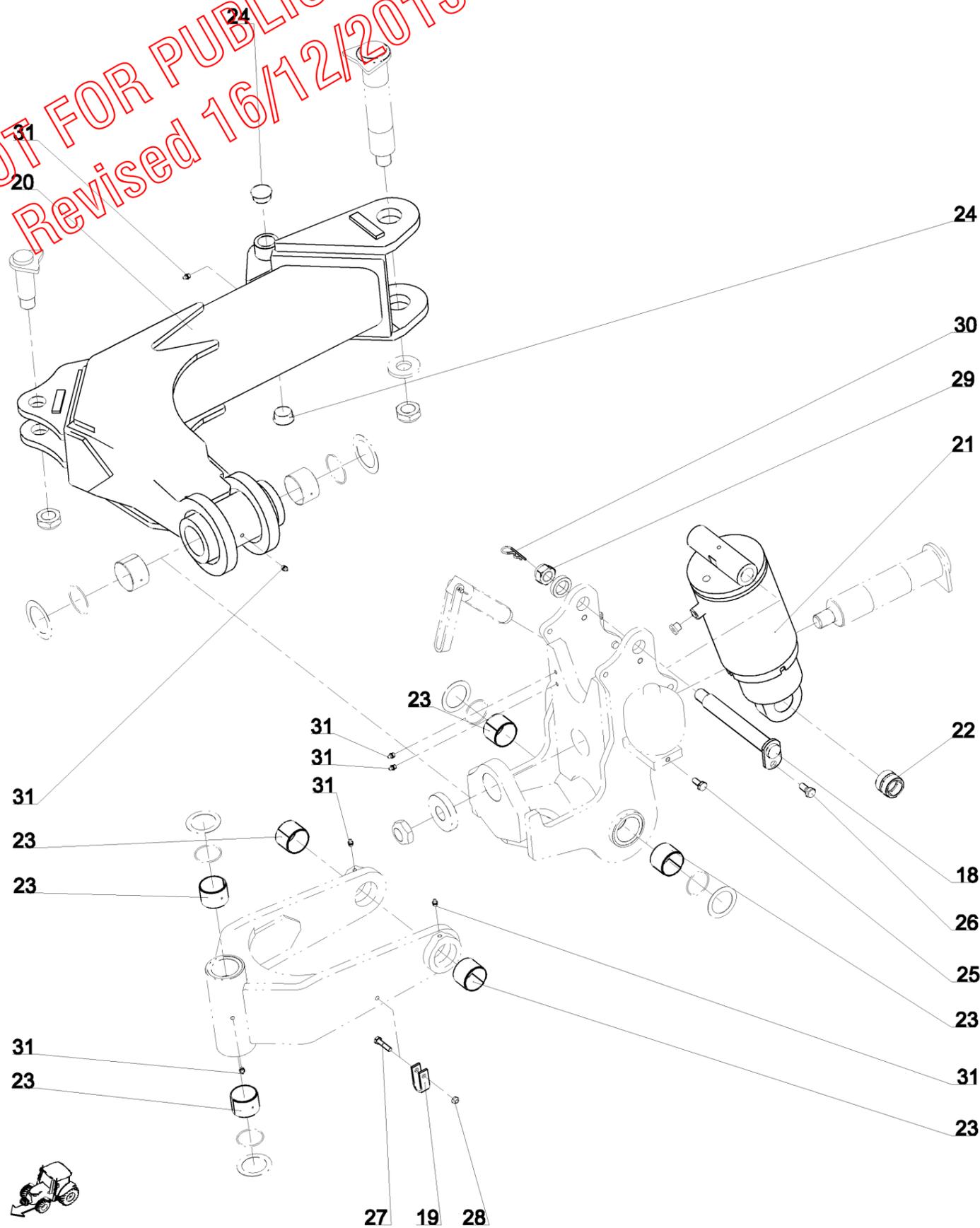
NOT FOR PUBLICATION  
Revised 16/12/2013

Wheel 16.0/70-20 AS504, yellow rim  
Колесо 16.0/70-20 AS504, желтые обода



Index / Строчка	Qty / Количество	Reference / № по каталогу	Designation / Наименование
1	1	1 113 832	Rear axle of the working width cylinder RW9 Палец задний гидроцилиндра RW9
2	2	1 116 224	Bronze bushing (BRM80) - Dia60x65, lg. : 40 mm Втулка бронзовая (BRM80) - Dia60x65, lg. : 40 mm
3	1	1 116 624	Rear ring / variwidth ram RW4 Lg:10mm Задняя втулка гидроцилиндра RW4 - дл. 10
4	1	1 122 868	Inclination adjuster M36 Lg:190 Болт регулировки наклона M36x400 NM
5	1	1 231 149	Cardan washer SPF9-SPL9 - Dia 30.5 x 80, ep. : 15 mm Шайба кардана SPF9-SPL9 - Ø 30.5 x 80, толщ. : 15 мм
6	1	1 233 105	Accumulateur 0.75 l. set 90 bars Гидропневмоаккумулятор 0.75 л. на 90 атм
7	1	1 233 216	Stop end male 3/8 Co Пробка - M3/8 Co.
8	1	1 233 264	Special flat washer - Dia 30.5x65, thick. : 7 mm Шайба специальная плоская - Dia 30.5 x 65, толщ. : 7 мм
9	3	1 233 267	Nyloc nut H M30, thread 2.00, 20 mm thick. Гайка с нейлостопором H M30, толщ. : 20 мм шаг 2.00, с мех.обр.
10	4	1 233 269	Special flat washer - Dia 50x70x1 Прокладка специальная 50x70x1 оцинкованная
11	4	1 233 271	O-Ring Dia 50x2,5 - SPER8-VL Уплотнительное кольцо - Dia50x2,5 SPER8-VL
12	1	1 292 302	Central beam / wheel SPML9 Рама центральная сварная/колесо SPML9
13	1	1 292 303	Cradle / wheel SPML9 Плита колеса SPML9
14	1	1 292 307	Axle / cradle SPML9 Палец поворотный плиты SPML9
15	1	1 292 308	Welded rear axle (wheel arm) SPML9 Задний палец стойки колеса SPML9
16	2	1 292 310	O-ring 60x2,5 SPML9 Уплотнительное кольцо 60x2,5 SPML9
17	2	1 292 311	Stop washer 60x85x1 galvanized Шайба упорная 60x85x1 оцинкованная

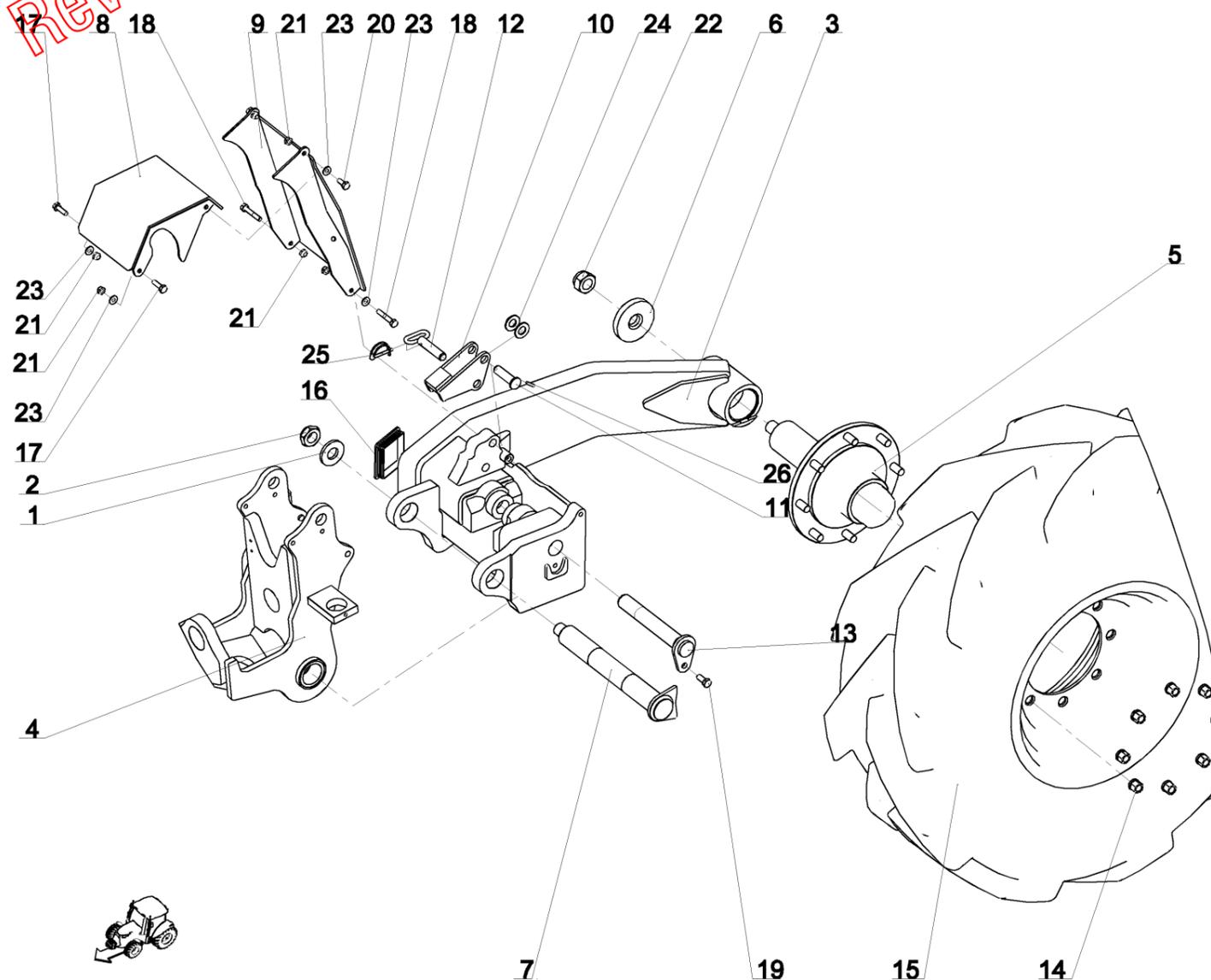
Wheel 16.0/70-20 AS504, yellow rim  
Колесо 16.0/70-20 AS504, желтые обода



Index / Справка	Qty / Количество	Reference / № по каталогу	Designation / Наименование
18	1	1 292 320	Sup. axle of ram / SPML9 Палец верхний гидроцилиндра подъема
19	1	1 292 339	U for wheel hid. hose SPML9 Зажим шланга колеса SPML9
-	1	1 292 342	Ремкомплект для гидроцилиндра колеса
-	1	1 292 354	Grease wheel kit SPML9 Набор смазчик колеса SPML9
20	1	1 292 358	Wheel arm SPML9 Стойка колеса SPML9 - 2010
21	1	1 292 371	Central carriage cylinder complete - SA, Dia 125, S. : 125 mm Гидроцилиндр несущей тележки в сборе - SE, Dia 125, С. : 125 мм
22	1	1 292 372	Steel bushing 35x45 Lg:35 PELBH Втулка стальная 35-45-35
23	6	122 246	Bronze bushing (BRM80) - Dia50x55, lg. : 40 mm Втулка бронзовая (BRM80) - Dia50x55, lg. : 40 mm
24	2	325 309	Plastic plug Tube D.35 Заглушка пластиковая трубка 35
25	1	VI 21 05	Screw H M10x 25 - 8.8 ZNBL, cup point Болт H M10x 25 - 8.8 ZNBL, конец с выемкой
26	1	VI 24 33	Screw H conical M12x22 lg. : 36 Болт H конический M12x22 дл. 36
27	1	VI 27 08	Screw H M8x 40 - 8.8 ZNBL Болт H M8x 40 - 8.8 ZNBL
28	1	VJ 320	Nyloc nut std H M 8 - thread 125 Гайка с нейлостопором std H M 8 шаг 125
29	1	VJ 331	Nyloc nut std H M 24 - thread 300 Гайка с нейлостопором std H M 24 шаг 300
30	1	VL 001	R Clip - 3, Z Шплинт "Beta" - 3, Z
31	7	VM 201	Grease nipple - M8, thread125 Смазчик прямой M8 шаг 125

NOT FOR PUBLICATION  
Revised 16/12/2013

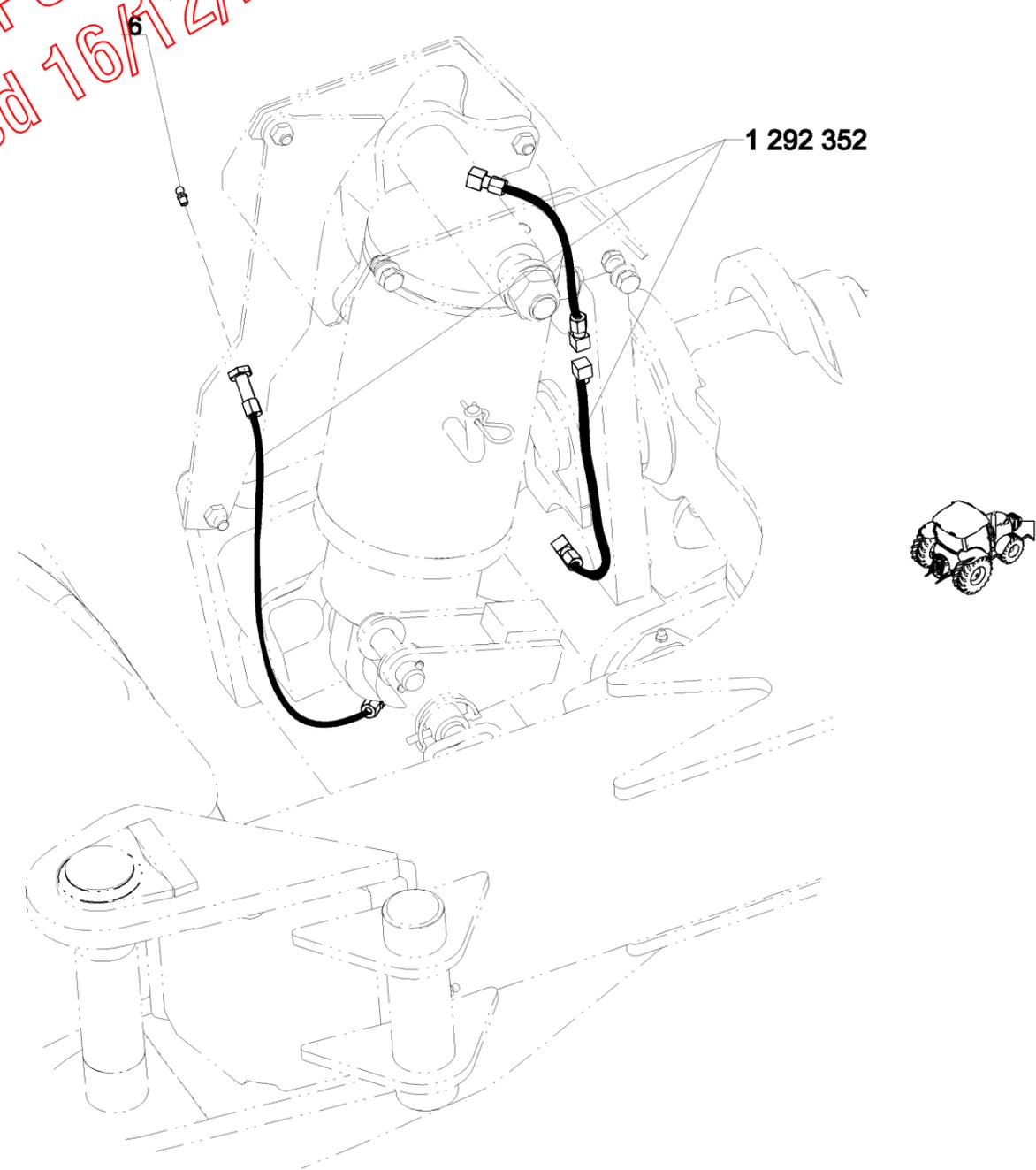
Wheel 16.0/70-20 AS504, yellow rim  
Колесо 16.0/70-20 AS504, желтые обода



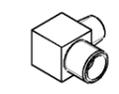
Index / Справка	Qty / Количество	Reference / № по каталогу	Designation / Наименование
1	1	1 233 264	Special flat washer - Dia 30.5x65, thick. : 7 mm Шайба специальная плоская - Dia 30.5 x 65, толщ. : 7 мм
2	1	1 233 267	Nyloc nut H M30, thread 2.00, 20 mm thick. Гайка с нейлостопором H M30, толщ. : 20 мм шаг 2.00, с мех.обр.
3	1	1 292 301	Wheel arm SPML9 Стойка колеса SPML9 сварная
4	1	1 292 302	Central beam / wheel SPML9 Рама центральная сварная/колесо SPML9
5	1	1 292 306	Complete hub SPML9 8-holes Ступица колеса 8 отв 90
6	1	1 292 309	Tightening washer / hub SPML9 Фиксирующая шайба/ступица
7	1	1 292 312	Welded axle (wheel arm) SPML9 Палец стойки колеса SPML9
8	1	1 292 314	Ram protection / wheel SPML9 Защитный кожух гидроцилиндра/ колесо SPML9
9	1	1 292 315	Rear protection case / wheel SPML9 Кожух задний/колесо SPML9
10	1	1 292 336	Transport stop / wheel SPML9 Упор транспортный SPML9 сварной
11	1	1 292 337	Axle (transport stop) / wheel SPML9 Палец транспортного упора SPML9
12	1	1 292 338	Welded transport pin / wheel SPML9 Транспортный штифт SPML9
13	1	1 292 374	Welded lower axle (lift ram) / SPML9 Палец нижний гидроцилиндра подъема
14	8	198 376	Wheel nut - M18, thread 1.50 Гайка шпильки колеса M18x150 голая
15	1	198 734 DY	Complete wheel - 16.0/70-20 TL AS504,8 studs, Right tractor, Yellow rim Колесо в сборе 16.0/70-20 TL AS504 8отв., право трактора, желтые обода
16	1	325 312	Plastic plug Tube 100x100 Пробка пластиковая круглая 100x100
17	2	VI 28 05	Screw H M10x 35 - 8.8 ZNBL Болт H M10x3 5 - 8.8 ZNBL
18	2	VI 28 12	Screw H M10x 60 - 8.8 ZNBL Болт H M10x 60 - 8.8 ZNBL
19	1	VI 29 04	Screw H M12x 30 - 8.8 ZNBL Болт H M12x 30 - 8.8 ZNBL
20	2	VI 40 03	Screw H M10x 25 - 8.8 ZNBL Болт H M10x 25 - 8.8 ZNBL
21	6	VJ 321	Nyloc nut std H M 10 - thread 150 Гайка с нейлостопором std H M 10 шаг 150
22	1	VJ 335	Nyloc nut std H M 30 - thread 200 Гайка с нейлостопором std H M 30 шаг 200
23	5	VK 503	Flat washer medium MU10 Прокладка плоская средняя M 10 U
24	2	VK 508	Flat washer medium MU20 Прокладка плоская средняя M 20 U
25	1	VL 107	Pipe lynch pin - 6 Z Шплинт "Clips-Tube" - 6, оцинков.
26	1	VL 213	Thick roll pin - 6x30 mm Шплинт разводной толстый - 6x30 mm

## Набор смазчик колеса

NOT FOR PUBLICATION  
Revised 16/12/2013



Index / Справка	Qty / Количество	Reference / N° по каталогу	Designation / Наименование
1	5	1 292 349	Otteb Måle 6+Måle M8x1,25Co
2	5	1 292 350	Nut for steel tube Dia6 Гайка Dia6 (для провода стального)
3	5	1 292 351	Press ring for tube 6 Насадок на гидрошланг 6
4	3	1 292 352	Шланг для смазки 3x6
5	1	1 292 353	Доп. смазчик PASSE CLOISON
6	1	VM 211	Grease nipple - M6, thread100 Смазчик саморез 6/100



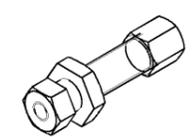
1 292 349



1 292 350



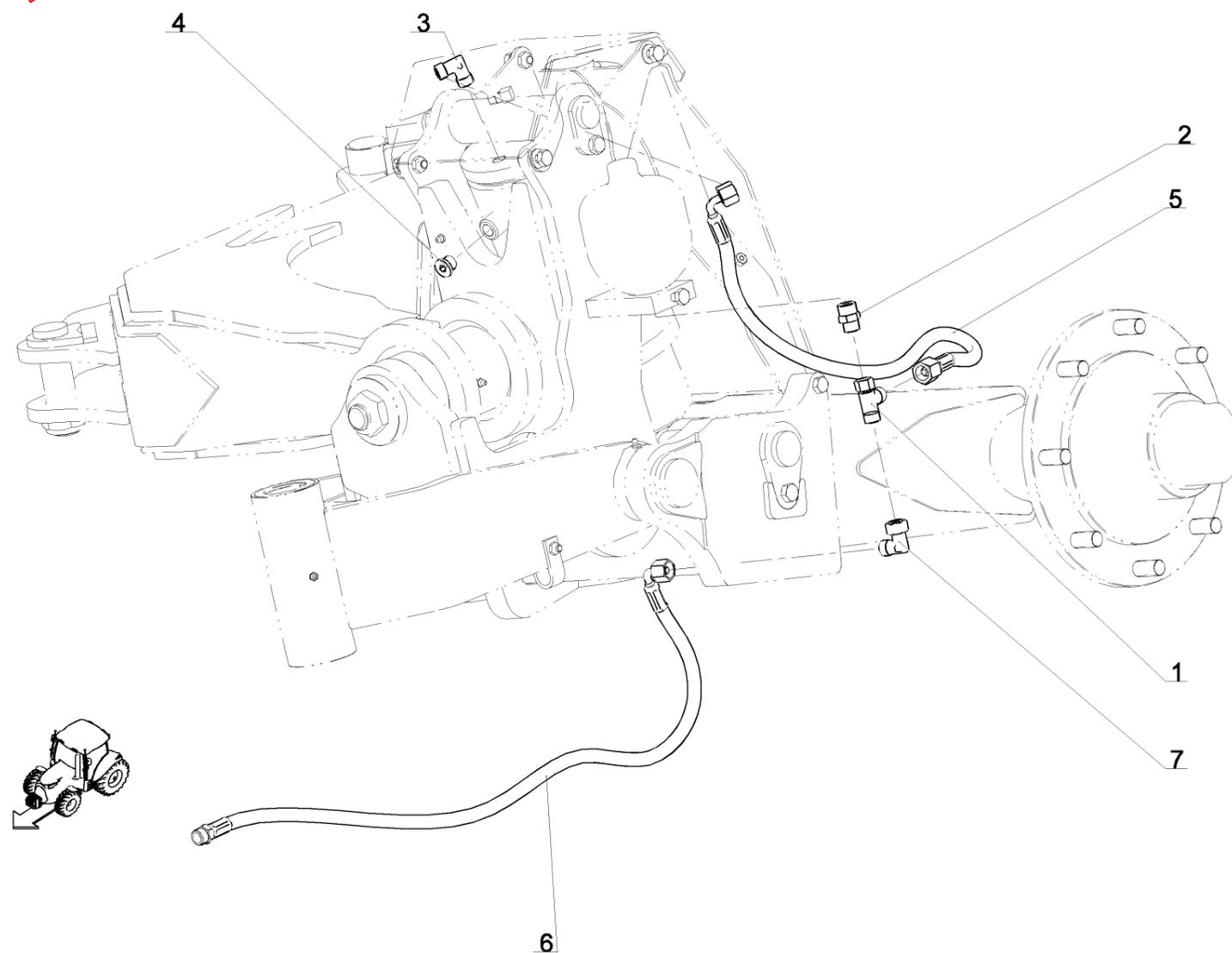
1 292 351



1 292 352

NOT FOR PUBLICATION  
Revised 16/12/2013

### Ремкомплект для гидроцилиндра колеса



Index / Справка	Qty / Количество	Reference / № по каталогу	Designation / Наименование
1	1	1 112 972	Hydraulic T' - 2 M12 + F12 Т-образный штуцер 2 M12 наружн + F12 внутр
2	1	1 116 509	Union M12 + M1/2 Cyl Штуцер голый M12 + M1/2 Cyl
3	1	1 116 521	Hydraulic elbow M12 + M3/8 Co Колено голое M12 + M3/8 Co
4	1	1 122 756	Stop end male 3/8 Cyl Пробка - M3/8 Cyl.
5	1	1 223 136	Hydraulic hose 5/16 Lg:750 F12-F12 90° Шланг гидравл. - Dia5/16" - дл. 750 F12внутр.-F12внутр. на 90°
6	1	1 292 343	Hydraulic hose 5/16 Lg:800 M12-F12 90° Шланг гидравл. - Dia5/16" - дл. 800 M12-F12 на 90°
7	1	122 315	Hydraulic adaptable elbow F12 + M12 Адаптер изогн. гайка 12 + "папа" 12

1 292 342 (1/1)

*if need for hydraulic hose protection, order the desired length*

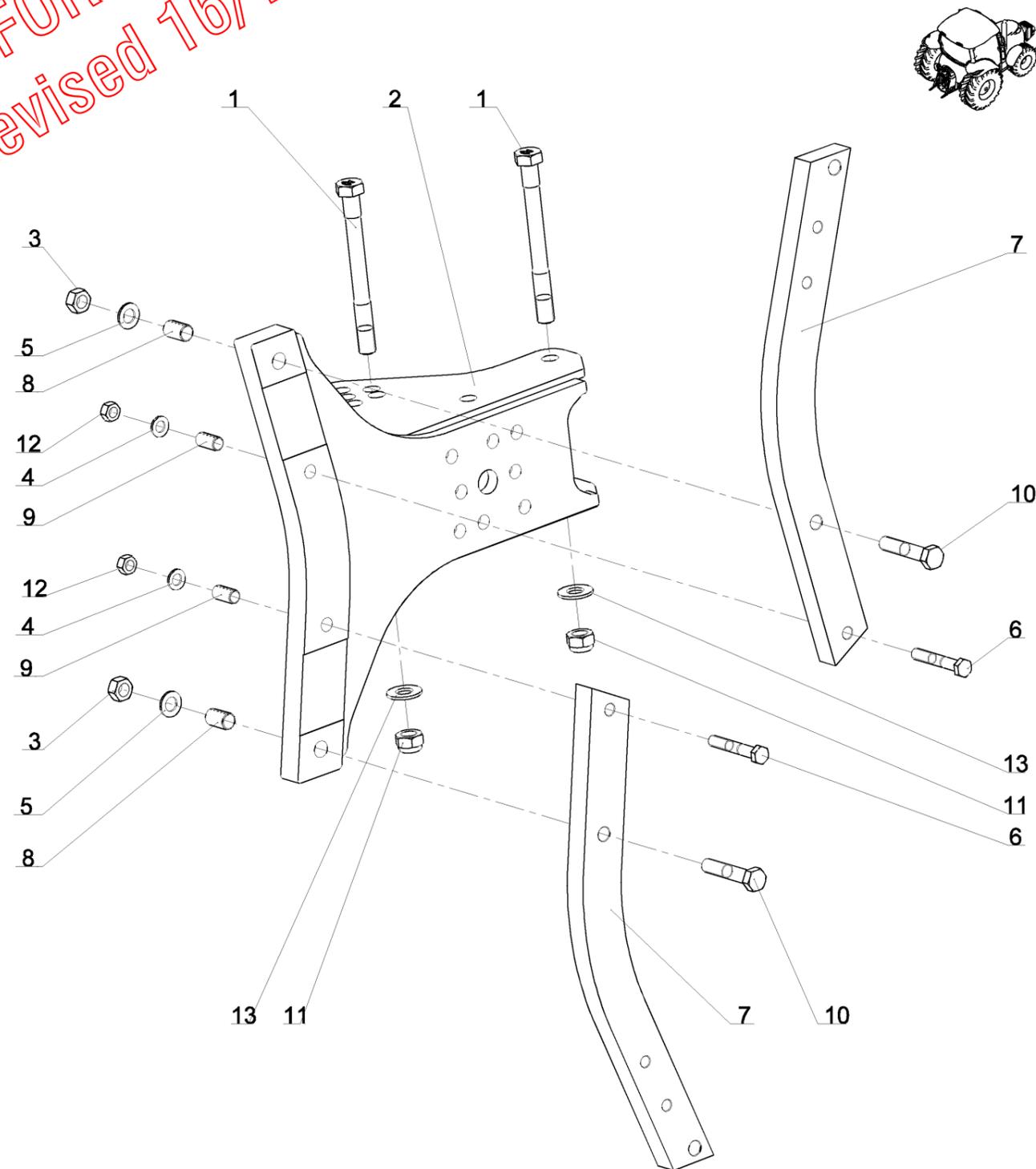
Picture	Qty / Количество	Reference / № по каталогу	Designation / Наименование
	meter	1 116 581	Plastic flat spring Dia 15mm Рессора плоская пластмассовая Dia15mm
	meter	1 116 582	Plastic flat spring Dia 20mm Рессора плоская пластмассовая Dia20mm
	meter	1 116 580	Plastic flat spring Dia 13mm Рессора плоская пластмассовая Dia13mm
	meter	1 116 546	Plastic flat spring Dia25-40mm Рессора плоская пластмассовая Dia25-40mm

17-Jul-13

Revision : A  
M a J :

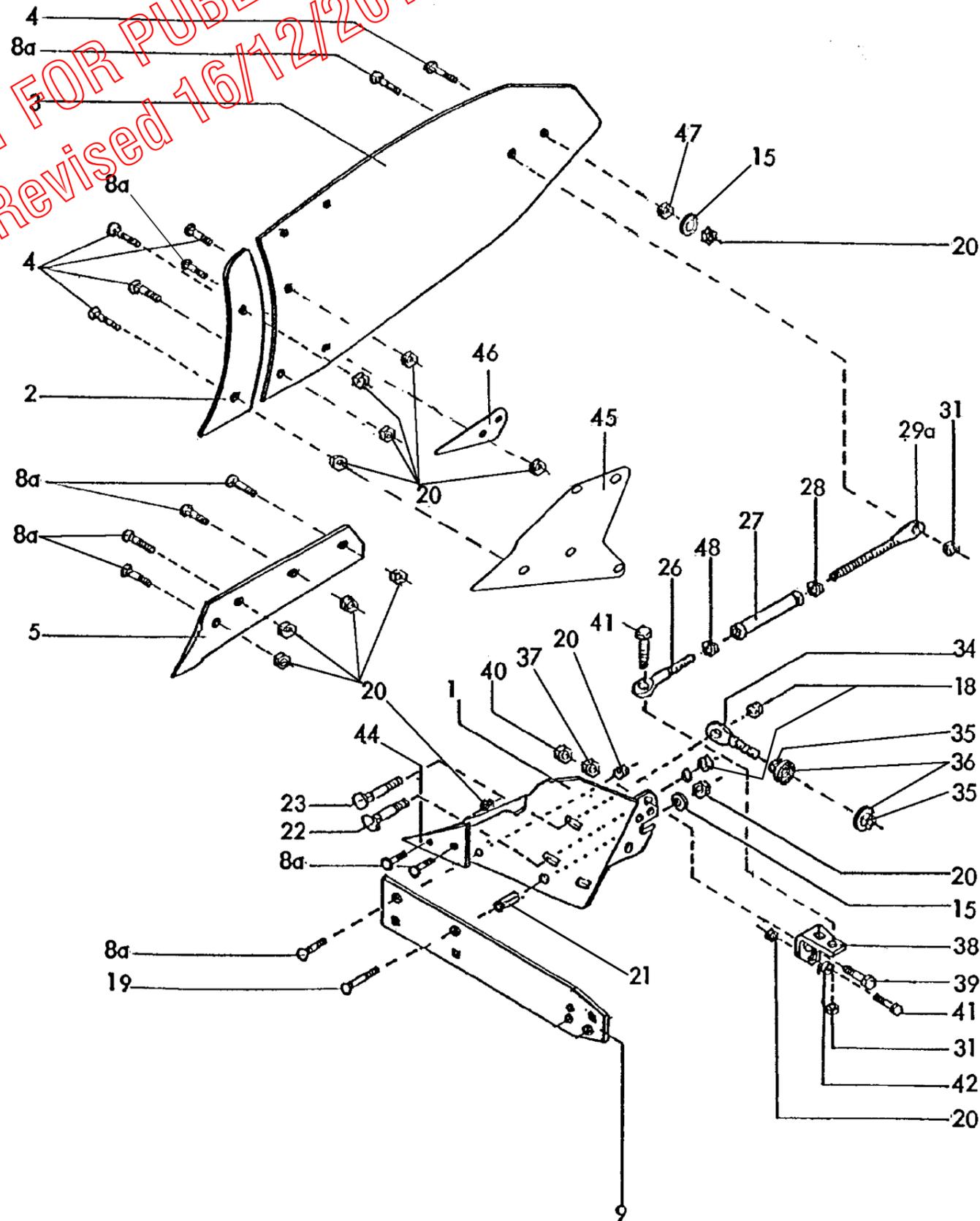
NOT FOR PUBLICATION  
Revised 16/12/2013

## Shearbolt protection Защита срезным болтом



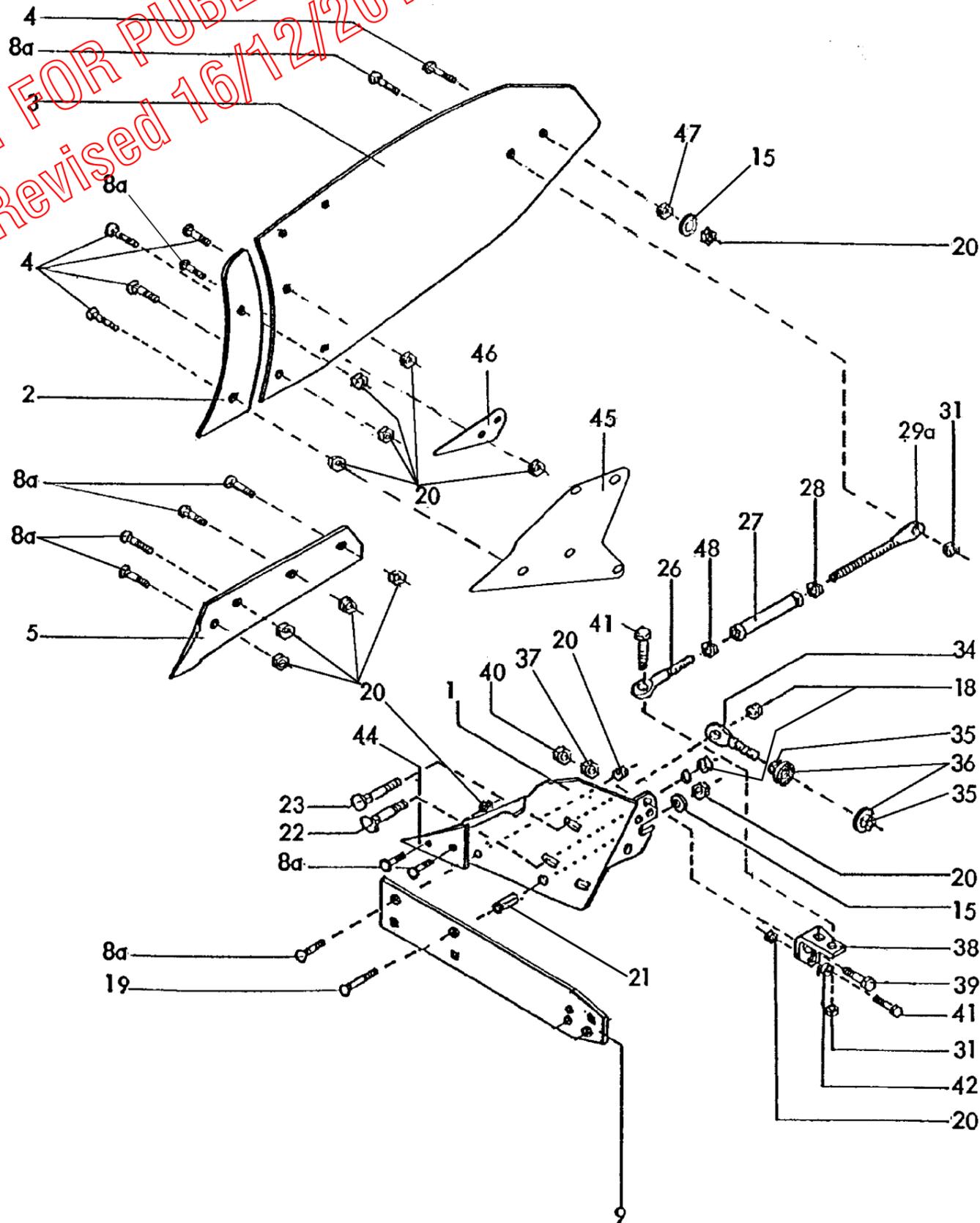
Index / Справка	Qty / Количество	Reference / N° по каталогу	Designation / Наименование
1	2	1 118 358	Screw H M24x240 - 10.9 ZNBL, thread /36 mm Болт H M24x240 - 10.9 ZNBL, резьба /36 mm
2	1	1 118 468	Element support Komoran Башмак грядиля Komoran
3	2	10 654	Nut std H M20 - thread 150 ZNBL Гайка станд. вороненная std H M20x150 - ZNBL
4	2	125DA17A	Washer A 17 ISO7089 Zinc. Шайба A 17 ISO7089 Zinc.
5	2	125DA21A	Washer A 21 ISO7089 Zinc. Шайба A 21 ISO7089 Zinc.
6	2	7001.24.00	Hex. Screw M16x1.5x100 with Notche Болт M16x1.5x100 со срезными канавками.
7	2	7010.03.01	Leg RH 800, 70x35 Стойка RH 800, 70x35
8	2	7010.03.02	Steel bushing Ø 24 x 20 x 38 Втулка стальная Ø 24 x 20 x 38
9	2	7010.03.03	Steel bushing Ø 20 x 16 x 38 Втулка стальная Ø 20 x 16 x 38
10	2	VI 33 39	Screw H M20x100 - 12.9 Black DIN960, thread150 Болт H M20x100 - 12.9 DIN960, шаг150
11	2	VJ 331	Nyloc nut std H M 24 - thread 300 Гайка с нейлостопором std H M 24 шаг 300
12	2	VJ 638	Nut std H M16 - thread 150 ZNBL Гайка станд. вороненная std H M16x150 - ZNBL
13	2	VK 510	Flat washer medium MU24 Прокладка плоская средняя M 24 U

# Plain Body Сплошной корпус



Index / Справка	Reference / № по каталогу	Qty / Количество	Designation / Наименование
1	2751.01.01	1	Frog R.H. Башмак Прав. ВР-351 W
	2751.01.02	1	Frog L.H. Башмак Лев. ВР-351 WL
2	2751.05.01	1	Shin R.H. Грудь отвала Прав. VRP-350 W
	2751.05.02	1	Shin L.H. Грудь отвала Лев. VRP-350 WL
3	2751.04.01	1	Mouldboard R.H. Отвал Прав. HRP-350 W
	2751.04.02	1	Mouldboard L.H. Отвал Лев. HRP-350 WL
4	2700.26.03	10	C sunk screw M12x30-10.9 4kt. С Болт с потайной головкой M12x30-10.9 4kt.
5	2751.30.01	1	Share R.H. Плазма Лемех Пр.
	2751.30.02	1	Share L.H. Плазма Лемех Лев.
8a	2700.26.05	18	C sunk screw M12x35-10.9 4kt. С болт с потайной головкой M12x35-10.9 4kt.
9	2751.03.05	2	Long landside Полевая доска длинная WP-351 W
15	6436.60.03	4	Steel Washer C-13 Шайба C-13
18	934D16PA	4	Hex. nut M16 Шестигранная гайка M16
19	2700.26.14	2	C sunk screw M12x75-12.6 С Болт с потайной головкой M12x75-12.6
20	934D12M	30	Hex. nut M12 DIN934-12.9 Шестигранная гайка M12 DIN934-12.9
21	1481D2145	2	Dowel pin 21x45 DIN1481 Пружинный штифт 21x45 DIN1481
22	2204.49.08	2	Bolt M16X75-10.9 Болт M16X75-10.9
23	2204.49.05	2	Bolt M16X65-10.9 Болт M16X65-10.9
26	2701.01.01	2	Eyebolt Стяжная винтовая муфта

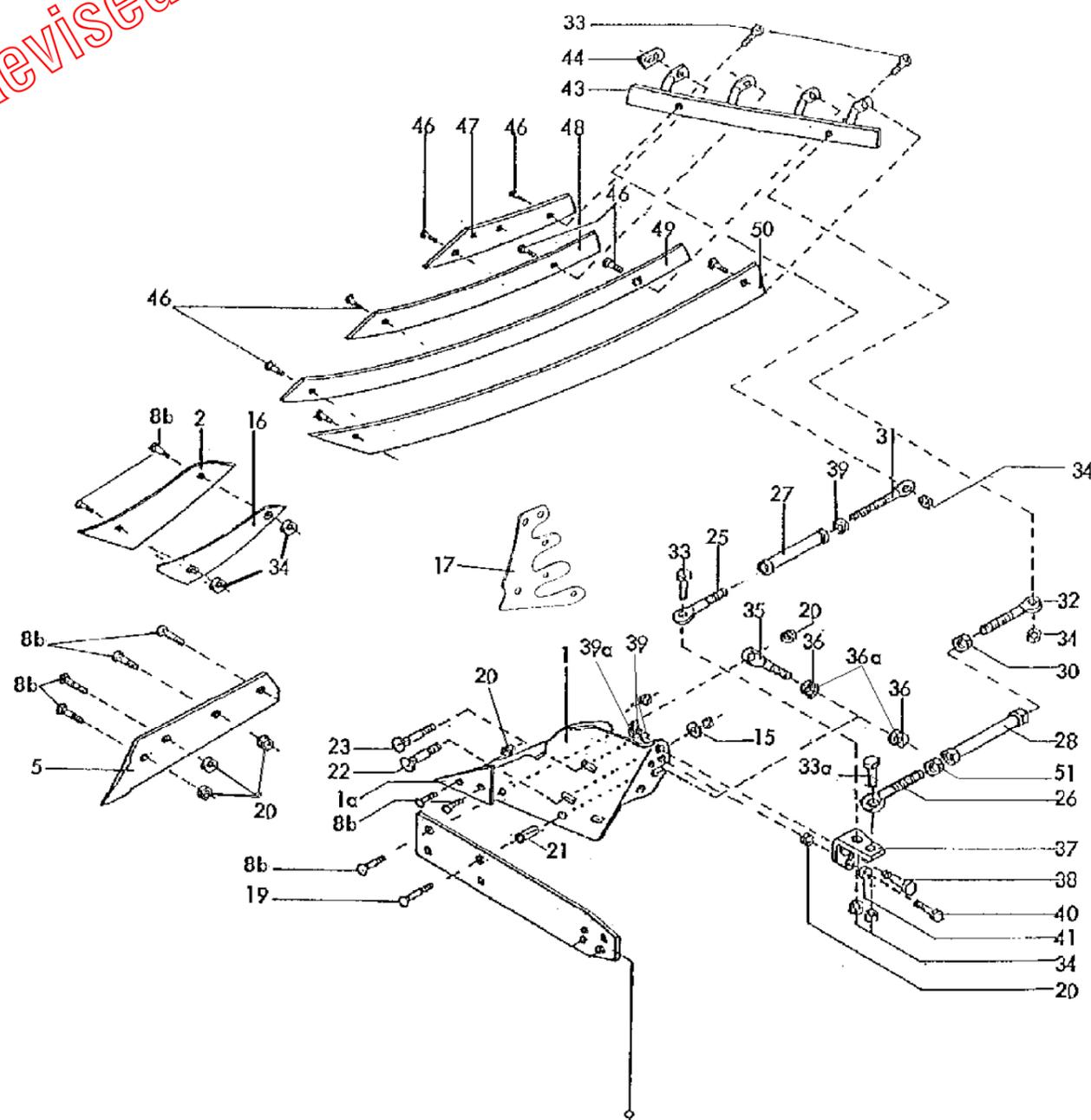
# Plain Body Сплошной корпус



Index / Справка	Reference / № по каталогу	Qty / Количество	Designation / Наименование
27	2701.03.00	2	Turnbuckle nut L=190 mm Гайка винтовой муфты
28	934D24P	2	Hex. nut M24 DIN934-8 Шестигранная гайка M24 DIN934-8
29a	2701.02.01	2	Eyebolt Рым-болт Пр.
31	980DV12NA	4	Lock nut VM12 DIN980-10 verz. Стопорная гайка VM12 DIN980-10 verz.
34	2720.07.01	2	Adjusting screw M20 Регулировочный болт M20. Внутр.Ø16
35	934D20N	4	Hex. nut M20 DIN934-10 Шестигранная гайка M20 DIN934-10
36	2720.11.01	4	Washer 20 M Шайба 20 M
37	127DB20A	2	Springwasher B20 DIN127 verz. Пружинная шайба B20 DIN127 verz.
38	2720.06.05	1	Bracket R.H. Кронштейн Пр.
	2720.06.06	1	Bracket L.H. Кронштейн Лев.
39	933D2045P	2	Hex. bolt M20x45 DIN933-8.8 Шестигранный болт M20x45 DIN933-8.8
40	934D20P	2	Hex. nut M20 DIN934-8 Шестигранная гайка M20 DIN934-8
41	933D1240N	4	Hex. bolt M12x40 DIN933-10.9 Шестигранный болт M12x40 DIN933-10.9
42	126D14	2	Washer 14 DIN126 Шайба 14 DIN126
44	2751.02.05	2	Bolt-on point Долото на болтовом креплении YP-350 W
45	2751.20.00	4	Cardboard Shim
46	2751.00.01	2	Steel Shim
47	2720.05.00	2	Cardboard Washer (shim) Шайба
48	934D24PL	2	Hex. Nut M24 Left Шестигранная гайка M24 лв

NOT FOR PUBLICATION  
Revised 16/12/2013

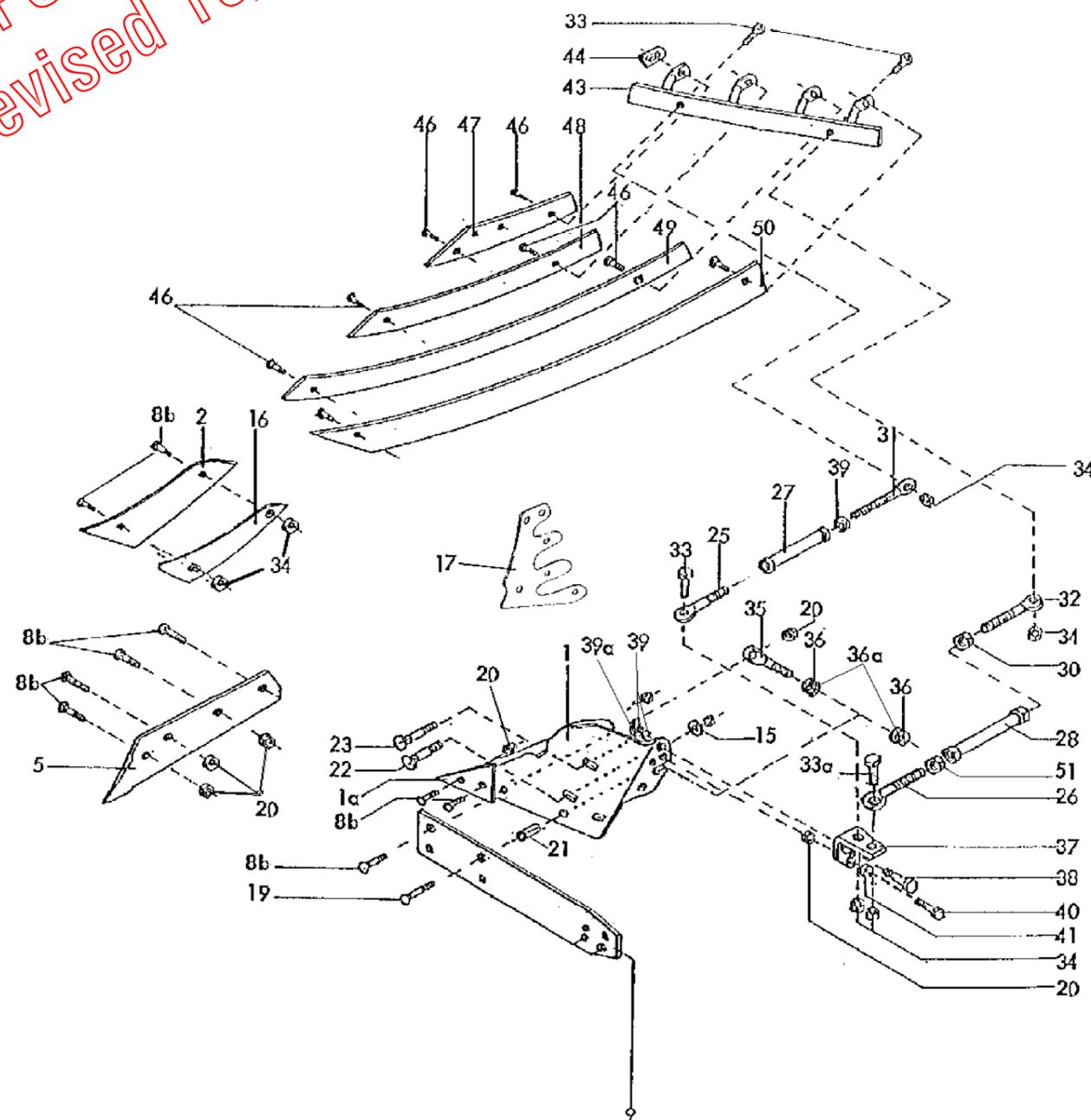
# Slatted Body Перьевого отвала



Index / Справка	Qty / Количество	Reference / N° по каталогу	Designation / Наименование
1	2751.01.01	1	Frog R.H. Башмак Прав. ВР-351 W
	2751.01.02	1	Frog L.H. Башмак Лев. ВР-351 WL
1a	2751.02.05	2	Bolt-on point Долото на болтовом креплении YP-350 W
2	2751.05.01	1	Shin R.H. Отвал Пр.
	2751.05.02	1	Shin L.H. Отвал Лев.
5	2751.30.01	1	Share R.H. Плазма лемех Пр.
	2751.30.02	1	Share L.H. Плазма лемех Лев.
8b	2700.26.05	18	C sunk screw M12x35-10.9 4kt. Болт с потайной головкой M12x35-10.9 4kt.
9	2751.03.05	2	Long landside Полевая доска Длинная WP-351 W
15	6436.60.03	2	Washer C13 Шайба C13
16	2755.05.01	2	Cardboard Shim
17	2751.20.00	2	Cardboard Shim
19	2700.26.14	2	C sunk screw M12x75-12.6 C Болт с потайной головкой M12x75-12.6
20	934D12M	20	Hex. nut M12 ISO4032-12.9 Шестигранная гайка M12 ISO4032-12.9
21	1481D2145	2	Dowel Pin 21x45 DIN1481 Пружинный штифт 21x45 DIN1481
22	2204.49.08	2	Bolt M16x75-10.9 Болт M16x75-10.9
23	2204.49.05	2	Bolt M16x65-10.9 Болт M16x65-10.9
23a	934D16PA	4	Hex. nut M16 ISO4032-8 verz. Шестигранная гайка M16 ISO4032-8 verz.
25	2700.17.02	2	Eyebolt I.h. Рым болт Лев.
26	2701.01.01	2	Eyebolt I.h. Рым болт Лев.
27	2700.20.00	2	Tumbuckle nut Lg:190mm Гайка винтовой стяжки L=190 мм
28	2701.03.10	2	Tumbuckle nut Lg:250mm Гайка винтовой стяжки L=250 мм
30	936D24P	2	Hex. nut M24 DIN936-8 Шестигранная гайка M24 DIN936-8
31	2700.17.01	2	Eyebolt Рым болт Пр.
32	2701.02.01	2	Eyebolt Рым болт Пр.

NOT FOR PUBLICATION  
Revised 16/12/2013

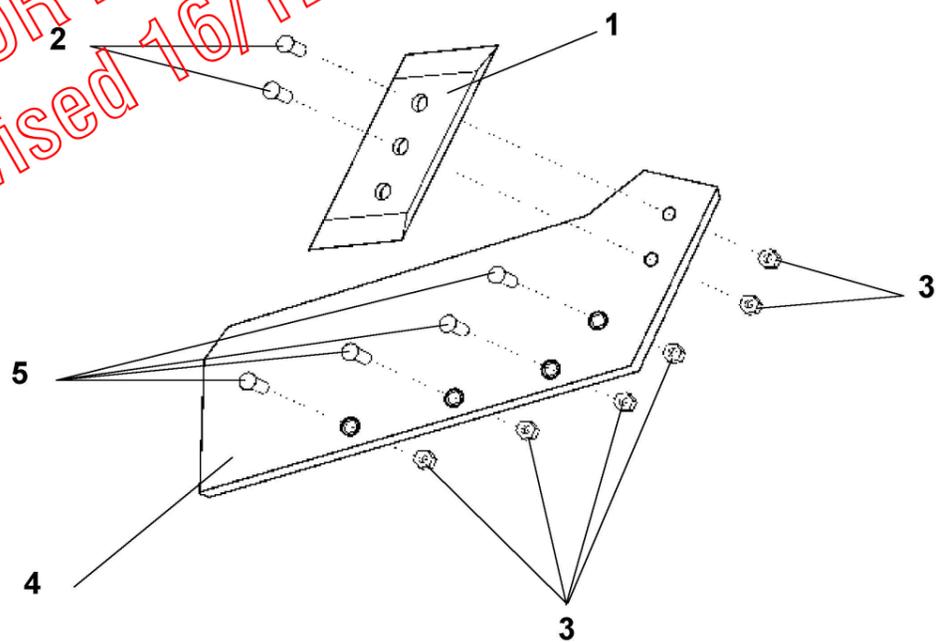
# Slatted Body Перьевой отвал



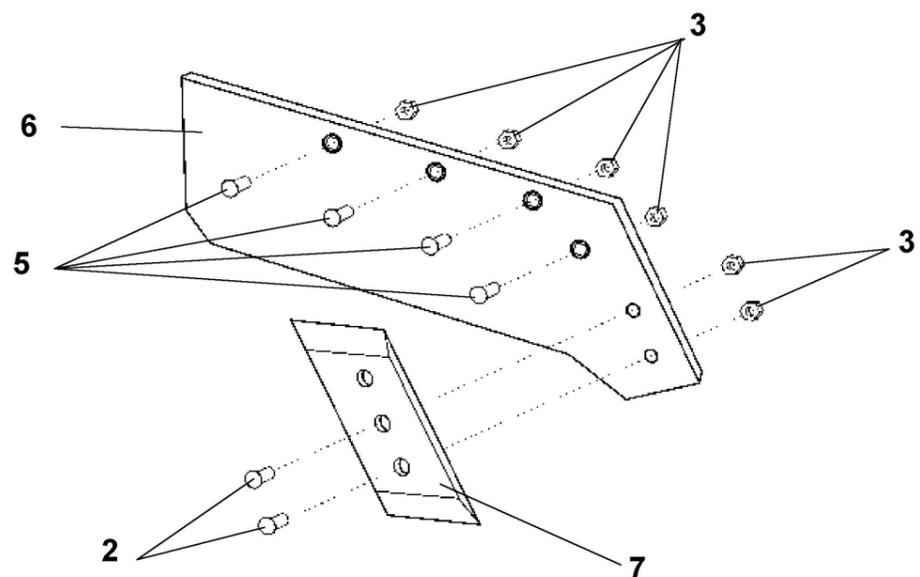
Index / Справка	Qty / Количество	Reference / N° по каталогу	Designation / Наименование
33	933D1245N	2	Hex. bolt M12x45 ISO4017-10.9 Шестигранный болт M12x45 ISO4017-10.9
34	980DV12NA	26	Lock nut VM12 ISO7042-10 vz. Стопорная гайка VM12 ISO7042-10 vz.
35	2720.07.01	2	Adjusting screw Регулировочный винт M 20 Внутр. Ø16
36	934D20N	4	Hex. nut M20 ISO4032-10 Шестигранная гайка M20 ISO4032-10.
36a	2720.11.01	4	Washer 20 M Шайба 20 M
37	2720.06.05	1	Bracket R.H. Кронштейн Пр.
	2720.06.06	1	Bracket L.H. Кронштейн Лев.
38	933D2045P	2	Hex. bolt M20x45 ISO4017-8.8 Шестигранный болт M20x45 ISO4017-8.8
39	934D20PA	4	Hex. nut M20 ISO4032-8 vz. Шестигранная гайка M20 ISO4032-8 vz.
39a	127DB20A	4	Springwasher B20 DIN127 vz. Пружинная шайба B20 DIN127 vz.
40	933D1240P	8	Hex. bolt M12x40 ISO4017-8.8 Шестигранный болт M12x40 ISO4017-8.8
41	126D14	2	Washer 14 ISO7091 Шайба 14 ISO7091
43	2755.06.01	1	Strut R.H. Опора-кронштейн Пр.
	2755.06.02	1	Strut L.H. Опора-кронштейн Лев.
44	2731.07.00	8	Washer T=2.5 mm Шайба T=2.5 мм
46	2700.41.14	16	Special bolt M12x40-12.9 Болт M12x40 -12.9
47	2755.01.01	1	Slat R.H. 1 Полоса Пр. 1
	2755.01.02	1	Slat L.H. 1 Полоса Лев. 1
48	2755.02.01	1	Slat R.H. 2 Полоса Пр. 2
	2755.02.02	1	Slat L.H. 2 Полоса Лев. 2
49	2755.03.01	1	Slat R.H. 3 Полоса Пр. 3
	2755.03.02	1	Slat L.H. 3 Полоса Лев. 3
50	2755.07.01	1	Slat R.H. 4 Полоса Пр. 4
	2755.07.02	1	Slat L.H. 4 Полоса Лев. 4
51	936D24PL	2	Hex. nut M24 DIN936-8 Left Шестигранная гайка M24 DIN936-8 лв

NOT FOR PUBLICATION  
 Revised 16/12/2013

**Option Share + Point**  
**вариант Лемех + Долото**



Index / Справка	Reference / N° по каталогу	Qty / Количество	Designation / Наименование
1	2751.09.02	1	Reversible point WP-350 L, L.H. Долото съемное WP-350 L, лв
2	2700.41.14	4	Conical screw M12x40 12.9 Болт конический M12x40 12.9
3	934D12M	12	Hex. nut M12 DIN934-12.9 Шестигранная гайка M12 DIN934-12.9
4	2751.22.02	1	Share SSP-350WSE, L.H. Лемех лв
5	2700.26.05	8	C sunk screw M12x35-10,9 4kt. С болт с потайной головкой M12x35-10,9 4kt.
6	2751.22.01	1	Share SSP-350WSE, R.H. Лемех В3 16" пр
7	2751.09.01	1	Reversible point WP-350, R.H. Долото съемное WP-350 L, пр



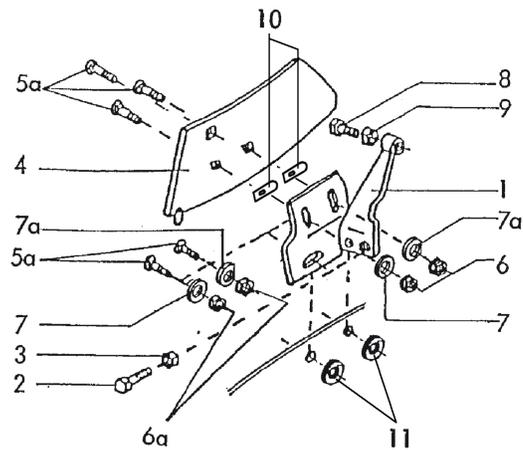
NOT FOR PUBLICATION  
 Revised: 16/12/2013

# Option body ОПЦИТЕЛА

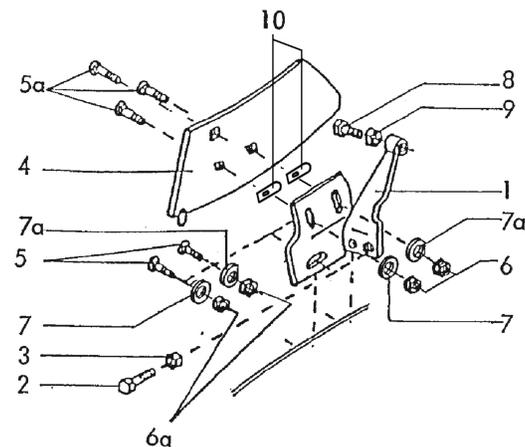
## Body / Корпус 351W

## Trashboard / Углосьним

## Body / Корпус 351WS



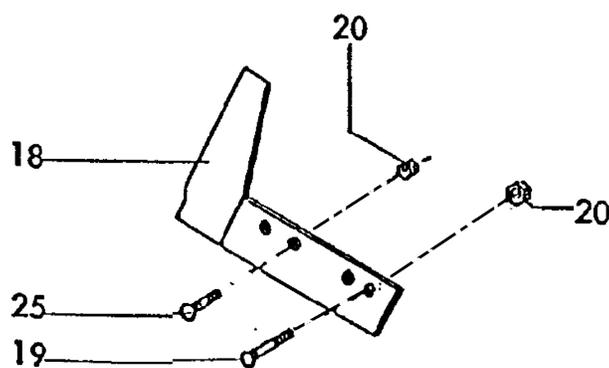
Index / Справка	Reference / N° по каталогу	Qty / Количество	Designation / Наименование
	G2729/003		Trashboard DG51 U with EBP-4 R.H. Углосьним DG51 U с EBP-4 Прав.
	G2729/004		Trashboard DG51 U with EBP-4 L.H. Углосьним DG51 U с EBP-4 Лев.
1	2729.07.01	1	Adjust.plate R.H. Регулировочная пластина Прав.
1	2729.07.02	1	Adjust.plate L.H. Регулировочная пластина Лев.
2	VI 28 30	1	Hex. Screw M16x60 ISO4017-8,8 Шестигранный болт M16x60 ISO4017-8,8
3	936D16P	1	Hex. nut M16 DIN936-8 Шестигранная гайка M16 DIN936-8
4	2729.01.01	1	Mouldboard R.H. Отвал Пр.
4	2729.01.02	1	Mouldboard L.H. Отвал Лев.
5a	2700.26.05	5	C sunk screw M12x35-10,9 4kt. С Болт с потайной головкой M12x35-10,9 4kt.
6	934D12M	3	Hex. nut M12 ISO4032-10 Шестигранная гайка M12 ISO4032-10
6a	980DV12M	2	Lock nut VM12 ISO7042-12 Стопорная гайка VM12 ISO7042-12
7a	6437.00.01	2	Washer C-13/43,5 C-132 Шайба C-13/43,5 C-132
7	6436.60.03	3	Washer C-13/43,5 C-13 Шайба C-13/43,5 C-13
8	VI 28 24	1	Hex. Screw M10x50 ISO4017 Шестигранный болт M10x50 ISO4017
9	934D10PA	1	Hex. nut M10 ISO4032-8 verz. Шестигранная гайка M10 ISO4032-8 verz.
10	2731.07.00	2	Cardboard 2,5 thick картонные диске 2,5
11	2720.05.00	2	Cardboard D45 картонные диске D45



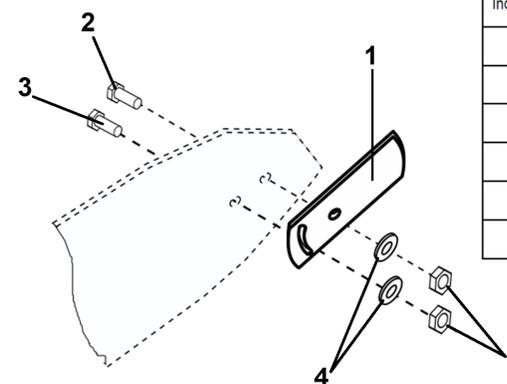
Index / Справка	Reference / N° по каталогу	Qty / Количество	Designation / Наименование
	G2729/018		Trashboard DG51 U with EBP-4 R.H. Углосьним DG51 U с EBP-4 Прав.
	G2729/019		Trashboard DG51 U with EBP-4 L.H. Углосьним DG51 U с EBP-4 Лев.
1	2729.07.01	1	Adjust.plate R.H. Регулировочная пластина Прав.
1	2729.07.02	1	Adjust.plate L.H. Регулировочная пластина Лев.
2	VI 28 30	1	Hex. bolt M16x60 ISO4017-8,8 Шестигранный болт M16x60 ISO4017-8,8
3	936D16P	1	Hex. nut M16 DIN936-8 Шестигранная гайка M16 DIN936-8
4	2729.01.01	1	Mouldboard R.H. Отвал Пр.
4	2729.01.02	1	Mouldboard L.H. Отвал Лев.
5a	2700.26.05	3	C sunk screw M12x35-10,9 4kt. С Болт с потайной головкой M12x35-10,9 4kt.
5	2700.41.14	2	Conical Bolt M12x40 - 12,9 Болт M12x40 - 12,9
6	934D12M	3	Hex. nut M12 ISO4032-10 Шестигранная гайка M12 ISO4032-10
6a	980DV12M	2	Lock nut VM12 ISO7042-12 Стопорная гайка VM12 ISO7042-12
7a	6437.00.01	2	Washer C-13/43,5 C-132 Шайба C-13/43,5 C-132
7	6436.60.03	3	Washer C-13/43,5 C-13 Шайба C-13/43,5 C-13
8	VI 28 24	1	Hex. Screw M10x50 ISO4017 Шестигранный болт M10x50 ISO4017
9	934D10PA	1	Hex. nut M10 ISO4032-8 verz. Шестигранная гайка M10 ISO4032-8 verz.
10	2731.07.00	2	Cardboard 2,5 thick картонные диске 2,5

## Wing coultter / Нож элерон

## Extension mouldboard BP351W / Дополнительная секция BP351W



Index / Справка	Reference / N° по каталогу	Qty / Количество	Designation / Наименование
18	2751.10.01	1	Wing coultter R.H. Нож элерон Прав.
18	2751.10.02	1	Wing coultter L.H. Нож элерон Лев.
19	608D1290M	1	C sunk screw M12x90-12,6 С Болт с потайной головкой M12x90-12,6
20	934D12N	2	Hex. nut M12 DIN934-10 Шестигранная гайка M12 DIN934-10
25	2700.26.10	1	C sunk screw M12x55-10,9 4kt. С Болт с потайной головкой M12x55-10,9 4kt.



Index / Справка	Reference / N° по каталогу	Qty / Количество	Designation / Наименование
1	2701.19.01	1	Mouldboard extension R.H. Дополнительная секция пр
1	2701.19.02	1	Mouldboard extension L.H. Дополнительная секция лв
2	2700.26.03	2	C sunk screw M12x30-10,9 4kt. С Болт с потайной головкой M12x30-10,9 4kt.
3	2700.26.10	2	C sunk screw M12x55-10,9 4kt. С Болт с потайной головкой M12x55-10,9 4kt.
4	2720.05.00	4	Cardboard washer (shim)
5	980DV12NA	4	Lock nut VM12 DIN980-10 verz. Стопорная гайка VM12 DIN980-10 verz.

Option (1/1)

Complete Reference G2701/013 (pair)

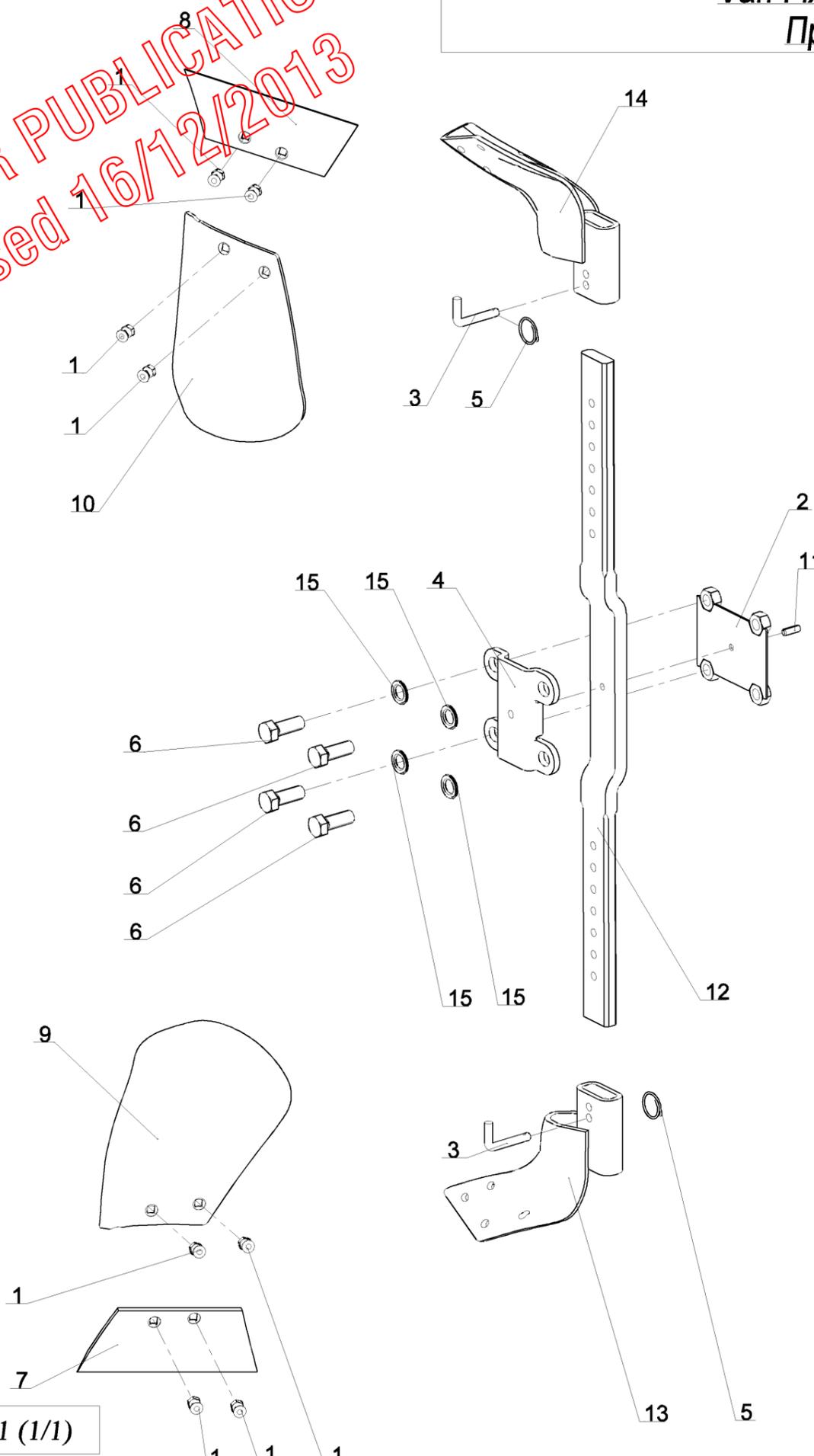
13-Dec-13

Revision: A  
 Ma J:



NOT FOR PUBLICATION  
Revised 16/12/2013

## Vari-Fix Skimmers model 212B Предплужники 212B



Index / Справка	Qty / Количество	Reference / № по каталогу	Designation / Наименование
1	8	VI 13 14	C sunk screw M10X25 DIN608-8.8 + Hex. nut ZNBL С Болт с потайной головкой M10X25 DIN608-8.8 +Шестигранная гайка ZNBL
2	1	2754.40.01	Lock plate Super Albatros Стопорная шайба Super Albatros
3	2	6241.29.02	Pin TB-12x50 Палец TB-12x50
4	1	2754.26.02	Plate Super-Albatros Плита Super-Albatros
5	2	6608.12.07	rclip 3A D2076C vz. Ci Стопорное кольцо 3A D2076C vz. Ci
6	4	VI 28 25	Screw H M20x 55 - 8.8 ZNBL DIN933 Болт H M20x55 - 8.8 ZNBL DIN933
7	1	2715.05.02	Skimmer share L.H. Лемех предплужника Лев.
8	1	2715.05.01	Skimmer share R.H. Лемех предплужника Пр.
9	1	2715.07.02	Skimmer shin L.H. Отвал предплужника Лев.
10	1	2715.07.01	Skimmer shin R.H. Отвал предплужника Пр.
11	1	1481D1030	Spring Pin 10 X 30 ISO8752 Пружинный шплинт 10 X 30 ISO8752
12	1	2754.30.01	Stalk RH 75/80 Стойка RH 75/80
13	1	2754.29.02	Vari-Fix Frog L.H. Башмак Лев. Vari-Fix
14	1	2754.29.01	Vari-Fix Frog R.H. Башмак Прав. Vari-Fix
15	4	6916D21A	Washer 21 EN14399-6 Z Шайба 21 EN14399-6 Z

2754.31.11 (1/1)

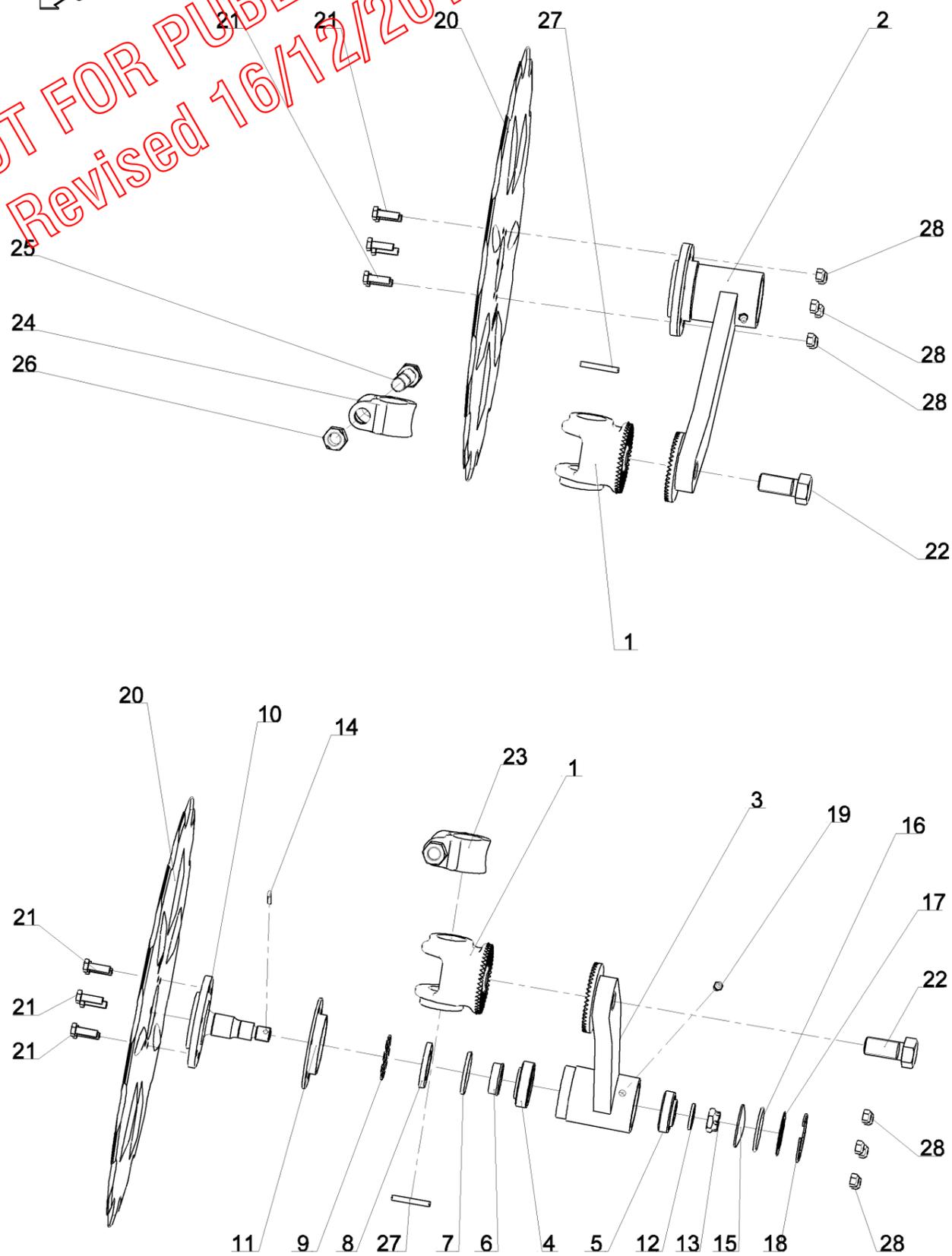
16-Dec-13

Revision : -  
Ma J :



NOT FOR PUBLICATION  
Revised 16/12/2013

### Kilt coultter DOK D510 (pair)



Index / Справка	Level	Qty / Количество	Reference / N° по каталогу	Designation / Наименование
1	2	2	7210.26.00	Bracket Кронштейн рычага
2	2	2	7210.29.02	Arm disc coultter complet Рычаг режущего диска в сборе
3	3	1	7210.28.02	Arm disc coultter Рычаг режущего диска
4	3	1	720D30205	conical roller bearing-720 30205 Коническое кольцо-720 30205
5	3	1	720D30204	conical roller bearing-720 30204 Коническое кольцо-720 30204
6	3	1	7209.00.07	Spacer ring Уплотнительное кольцо
7	3	1	7209.00.08	Nilosring Кольцо нейлоновое
8	3	1	7209.00.06	Washer C-351 Шайба C-351
9	3	1	7209.00.04	Spacer Прокладка
10	3	1	7209.08.00	Axle Палец
11	3	1	7209.00.05	Dust cap Пыльник
12	3	1	126D17.5A	Washer 17,5 ISO7091 ZNBL Шайба 17,5 ISO7091 ZNBL
13	3	1	937D1615P	Castellated nut M16x1,5 DIN937-8.8 Корончатая гайка M16x1,5 DIN937-8.8
14	3	1	94D425A	Cotter pin 4x 25 ISO1234 Z Разводной шплинт 4x 25 ISO1234 Z
15	3	1	470 D50	End lid Крышка
16	3	1	7209.00.09	O-seal Уплотнительное кольцо
17	3	1	7209.00.10	Washer Шайба
18	3	1	984 D522	Circlip seeger Пружинное полукольцо
19	3	1	VM 214	Grease nipple - M8, thread100 Смазчик прямой H1a- M 8x1 -180
20	2	2	7209.01.02	Notched disc coultter Dia500 Режущий диск вырезной диам 500
21	2	12	933D825NA	Hex. Screw M8x25 ISO4017-10.9 Zinc Болт M8x25 ISO4017-10.9 оцинкованный
22	2	2	VI 28 26	Screw H M20x 45 - 8.8 ZNBL DIN933 Болт H M20x45 - 8.8 ZNBL DIN933
23	2	2	7209.00.11	Complet clamping ring UW-44 Прижимное кольцо UW-44
24	3	1	7209.28.00	Clamping ring Прижимное кольцо
25	3	1	VI 31 32	Screw H M16x 75 - 8.8 ZNBL DIN931 Болт H M16x 75 - 8.8 ZNBL DIN931
26	3	1	934D16PA	Nut std H M16 - thread 200 Zingue Гайка станд. вороненная std H M16 - Zingue
27	2	2	1481D645A	Spring Pin 6 X 45 ISO8752 Z Пружинный шплинт 6 X 45 ISO8752 Z
28	2	12	980DV8NA	Nut M8 Zinc 10.9 Гайка M8 оцинкованная 10.9

G7210-185 (1/1)

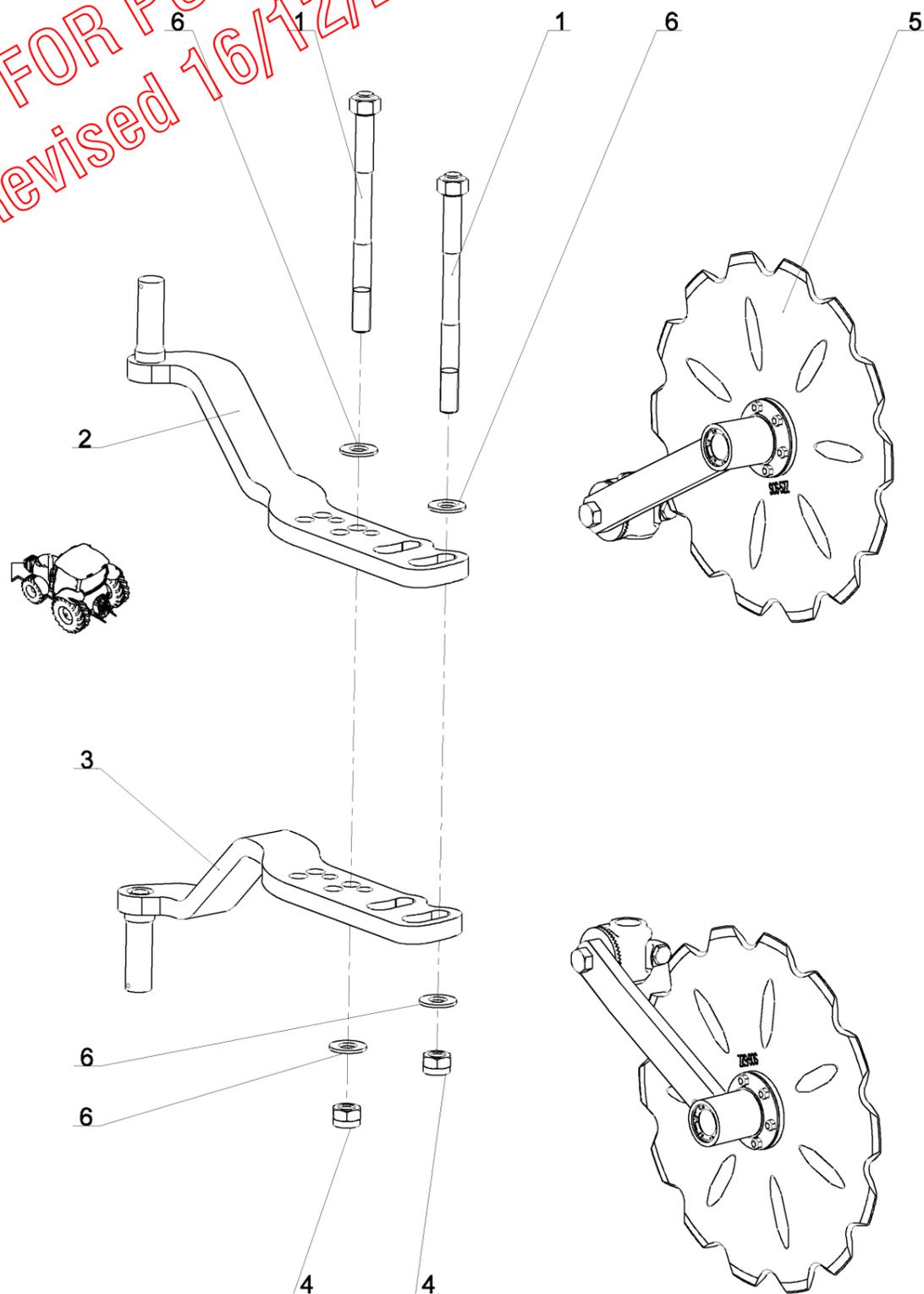
16-Dec-13

Revision :  
Ma J :

NOT FOR PUBLICATION  
 Revised 16/12/2013

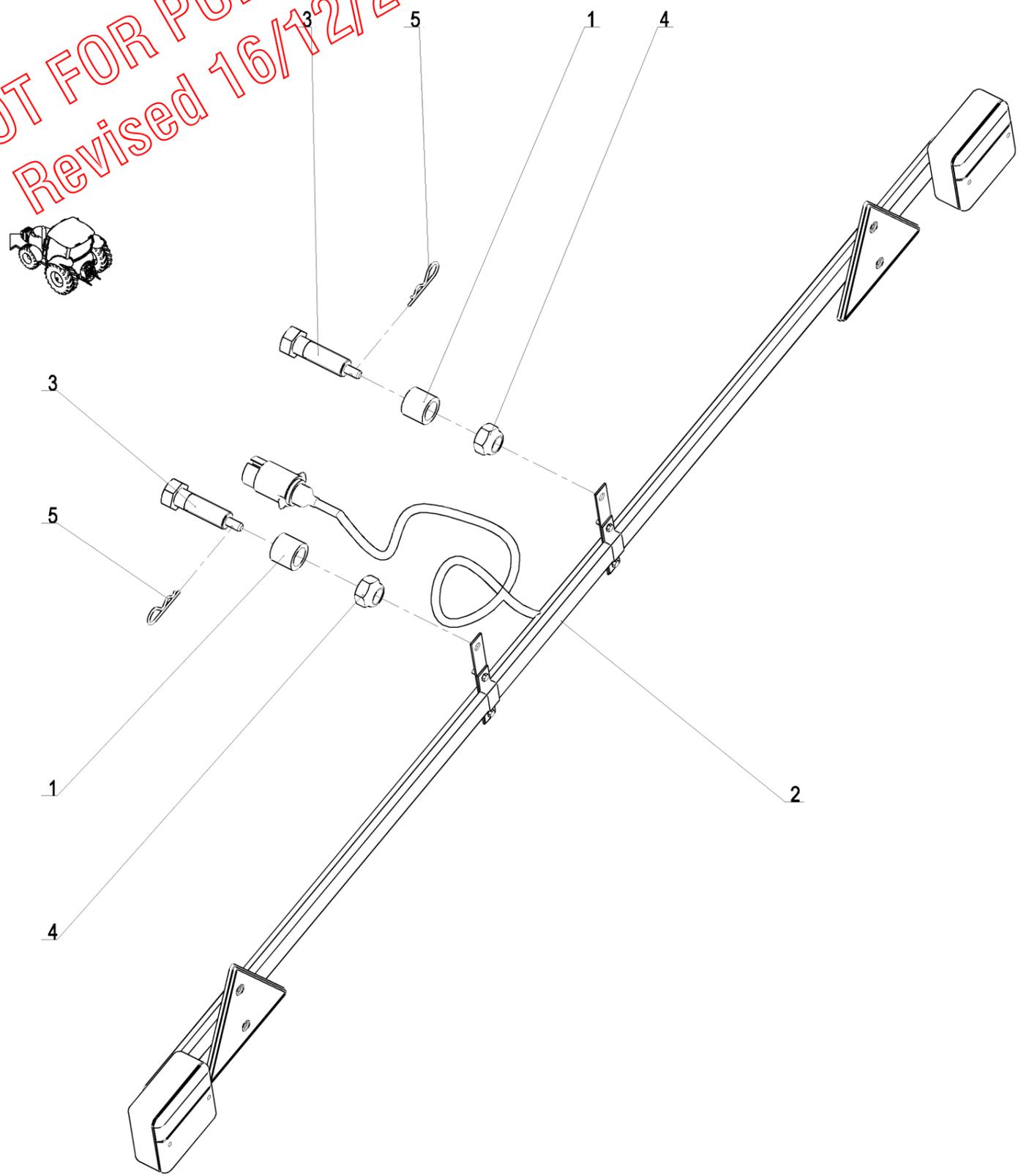
Disc coultter fix with notched disc Dia500

Index / Справка	Qty / Количество	Reference / N° по каталогу	Designation / Наименование
1	2	4788.08.51	Axle M24x305 Палец M24x305
2	1	4788.08.60	Support disc coultter L.H. Стойка режущего диска левая
3	1	4788.08.65	Support disc coultter R.H. Стойка режущего диска правая
4	2	985D24PA	Nyloc Nut M24 ISO10511-8 Z Контргайка M24 ISO10511-8 Z
5	1	G7210-185	Kilt coultter DOK D510 (pair)
6	4	VK 510	Flat washer medium MU24 Прокладка плоская средняя M 24 U



NOT FOR PUBLICATION  
 Revised 16/12/2013

Standard rear lighting kit  
 Рампа для заднего фонаря



<i>Index / Справка</i>	<i>Qty / Количество</i>	<i>Reference / N° по каталогу</i>	<i>Designation / Наименование</i>
1	2	1 215 150	Sleeve extension Front double Втулка дополнительной секции рамы передняя двойная
2	1	1 221 216	Rear trailer board Рампа освещения
3	2	1 291 156	Special screw for lighting board SP H M22x90 Болт рампы освещения M22x90
4	2	VJ 329	Nyloc nut std H M 22 - thread 250 Гайка с нейлостопором std H M 22 шаг 250
5	2	VL 001	R Clip - 3, Z Шплинт "Bêta" - 3, Z

3810 : Hydraulic diagram

Tractor / трактор

DE

SF

DE

see drawing 1 212 149

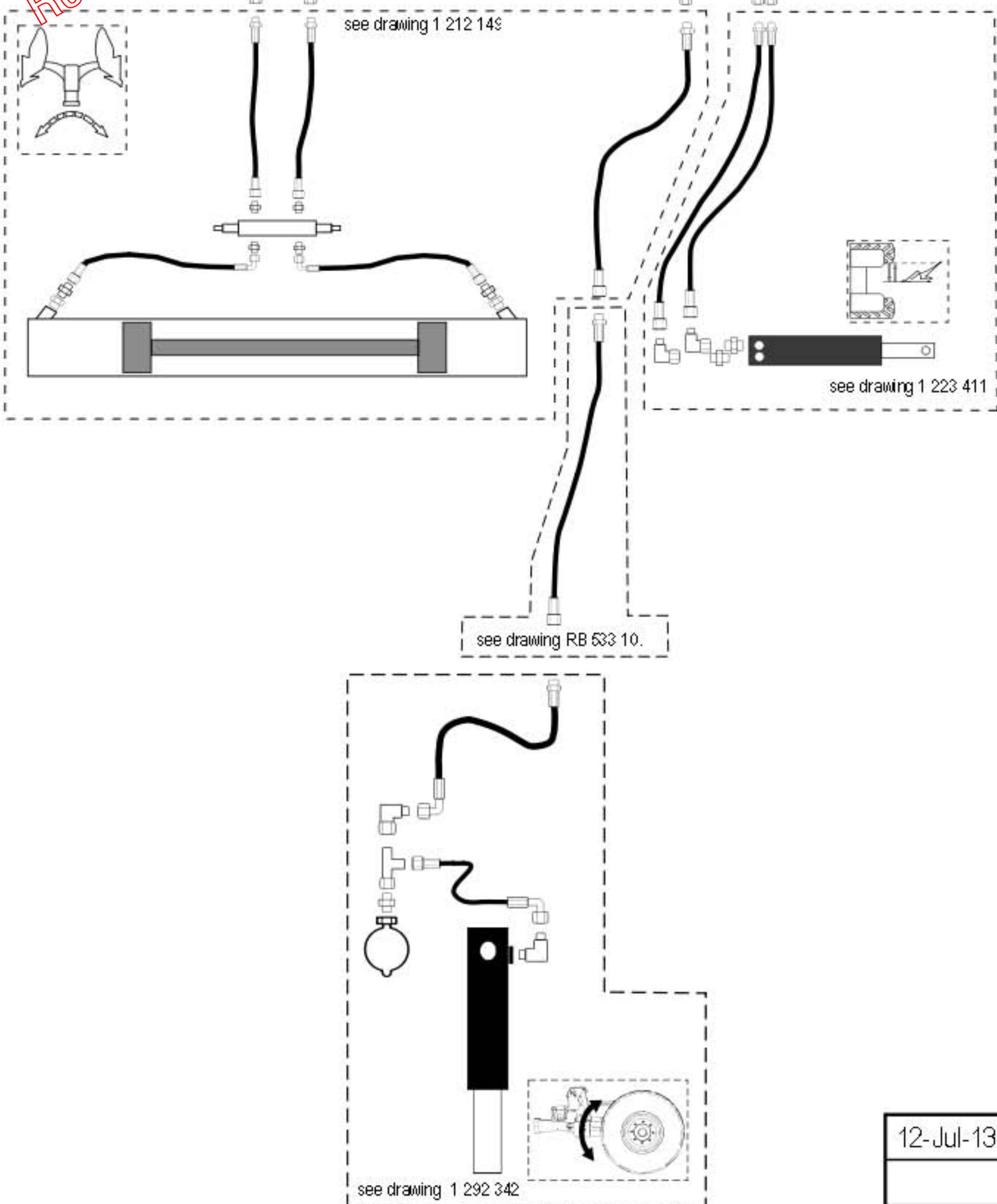
see drawing 1 223 411

see drawing RB 533 10.

see drawing 1 292 342

12-Jul-13

NOT FOR PUBLICATION  
Revised 16/12/2013



# Stickers for ploughs 3810 & 3910

## Safety stickers



## Informations stickers

