

Erpel "C"

Bild Nr.	Bestell Nr.		Lager Nr.	Maße	Stück Gew. kg
1	4103.01-1	2 Türme			6,95
2	4103.01-2	2 Schmiernippel	KX-8x4,2		
3	4103.01-3	2 Schrauben	DIN-601	16 x 40	
4	4103.01-4	2 Ketten		8x31x16 36 Glieder	

	4103.01	Turm, kompl.			
5	4103.02-1	1 Grindellager, rechts			6,4
5	4103.03-1	1 Grindellager, links			6,4
6	4103.02-2	2 Lagerbolzen			1,06
7	4103.02-3	2 Kronenmuttern	DIN-533	M 24	
8	4103.02-4	2 Splinte	DIN-94	5 x 45	
9	4103.02-5	4 Ösenschrauben	OS-20x60		

	4103.02	Grindellager, rechts kompl.			

	Bild Nr.	Bestell Nr.		Lager Nr.	Maße	Stück Gew. kg
Erpel "C"		4103.03	Grindellager, links kompl.			
	10	4103.04-1	1 Unterer Lenker, rechts			6,84
	10	4103.05-1	1 Unterer Lenker, links			6,84
	11	4103.04-2	1 Spreizscheibe rechts			0,9
	11	4103.05-2	1 Spreizscheibe, links			0,9
	12	4103.04-3	2 Bolzen			0,76
	13	4103.04-4	4 Splinte	DIN-94	8x40	
	14	4103.04-5	1 Bolzen			0,76
	15	4103.04-6	2 Splinte	DIN-94	8x60	
	16	4103.04-7	2 Splinte	DIN-94	8x40	
	17	4103.04-8	2 Steckstöcke mit Kette und Splint			
		4103.04	Unterer Lenker, rechts kompl.			
		4103.05	Unterer Lenker, links kompl.			
	18	4103.06-1	2 linke Gewindebolzen		M 24	1,8
	19	4103.06-2	2 Bolzen			0,1
	20	4103.06-3	4 Splinte	DIN-94	6x40	
	21	4103.06-4	2 Spannschloßmuttern		M 24	
	22	4103.06-5	2 rechte Gewindebolzen		M 24	
	23	4103.06-6	2 Muttern	MF-67		
	24	4103.06-7	2 Bolzen			0,1
	25	4103.06-8	4 Splinte	DIN-94	6x40	
		4103.06	Spannschloß kompl.			
	26	4103.07-1	1 Kopf, rechts			6,-
	26	4103.08-1	1 Kopf, links			6,-
	27	4103.07-2	2 Stöcke			0,3

Bild Nr.	Bestell Nr.		Lager Nr.	Maße	Stück Gew. kg
Erpel "C"	28	4103.07-3	2 Federsteckstücke	BTB-5 x 20 B	
	29	4103.07-4	2 Schmiernippel	KX-8x7	
	30	4103.07-5	2 Schrauben	DIN-933 8 G	20' x 60
		4103.07	1 Kopf, rechts, kompl.		
		4103.08	1 Kopf, links, kpl.		

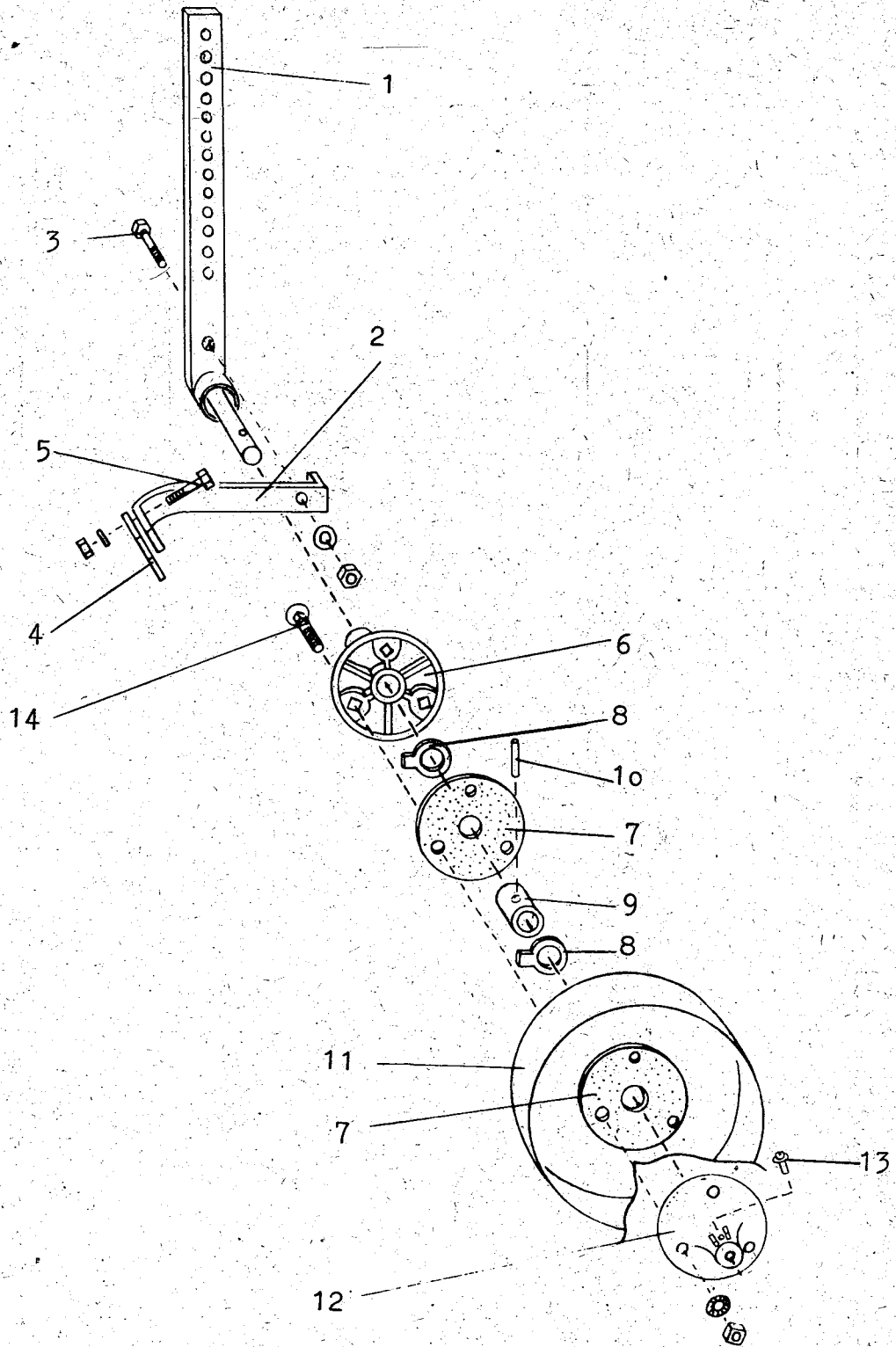


	Bild Nr.	Bestell Nr.		Lager Nr.	Maße	Stück Gew. kg
Erpel "C"	1	4103.09-1	2 Stützradstiele			3,2
	2	4103.09-2	1 Abstreiferbügel, links			0,94
	2	4103.10-2	1 Abstreiferbügel, rechts			
	3	4103.09-3	2 Schrauben	DIN-601	16 x 45	

	Bild Nr.	Bestell Nr.		Lager Nr.	Maße	Stück Gew. kg
Erpel "C"	4	4103.09-4	2 Abstreifer			0,15
	5	4103.09-5	4 Schrauben	DIN-601	8 x 20	
		4103.09	Stützradstiel, links kompl.			
		4103.10	Stützradstiel, rechts kompl.			
	6	4103.11-1	2 hintere Radnaben	RWA-22		
	7	4103.11-2	4 Dichtungen	DW-4		
	8	4103.11-3	4 Scheiben	C-261		
	9	4103.11-4	2 Stoßringe			
	10	4103.11-5	2 Kerbstifte	DIN-1473	6 x 40	
	11	4103.11-6	2 Radscheiben	RVA-323	320 Ø	
	12	4103.11-7	2 vordere Radnaben	RWA-23		
	13	4103.11-8	2 Schmiernippel	KX-8x7		
	14	4103.11-9	6 Senkschrauben	DIN-608	10 x 40	
		4103.11	Rad, kompl.			

