

CATALOGUE PIECES DE RECHANGE SPARE PARTS CATALOG

FR
EN

--	--	--	--	--	--	--	--

Machine number

1	2	/	2	0	1	5
---	---	---	---	---	---	---

Version

Condor 150



RABE

Important pour la commande de pièces de rechange

Lors de chaque commande de pièces, veuillez nous communiquer les données suivantes:

1. Type de la machine (gravé sur la plaque d'identification).
2. Numéro de série de la machine (gravé sur la Plaque d'identification et le bâti).
3. Numéro de pièce.
4. La quantité nécessaire de pièces de rechange.

Important for ordering spare parts

Please give the following information whenever you order spare parts:

1. Type of the machine (stamped on type plate)
2. Serial number (stamped on type plate and frame)
3. Part number.
4. The required quantity of the spare parts.

Plaquette / Identification plate

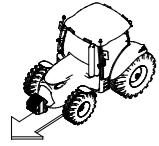


Sommaire

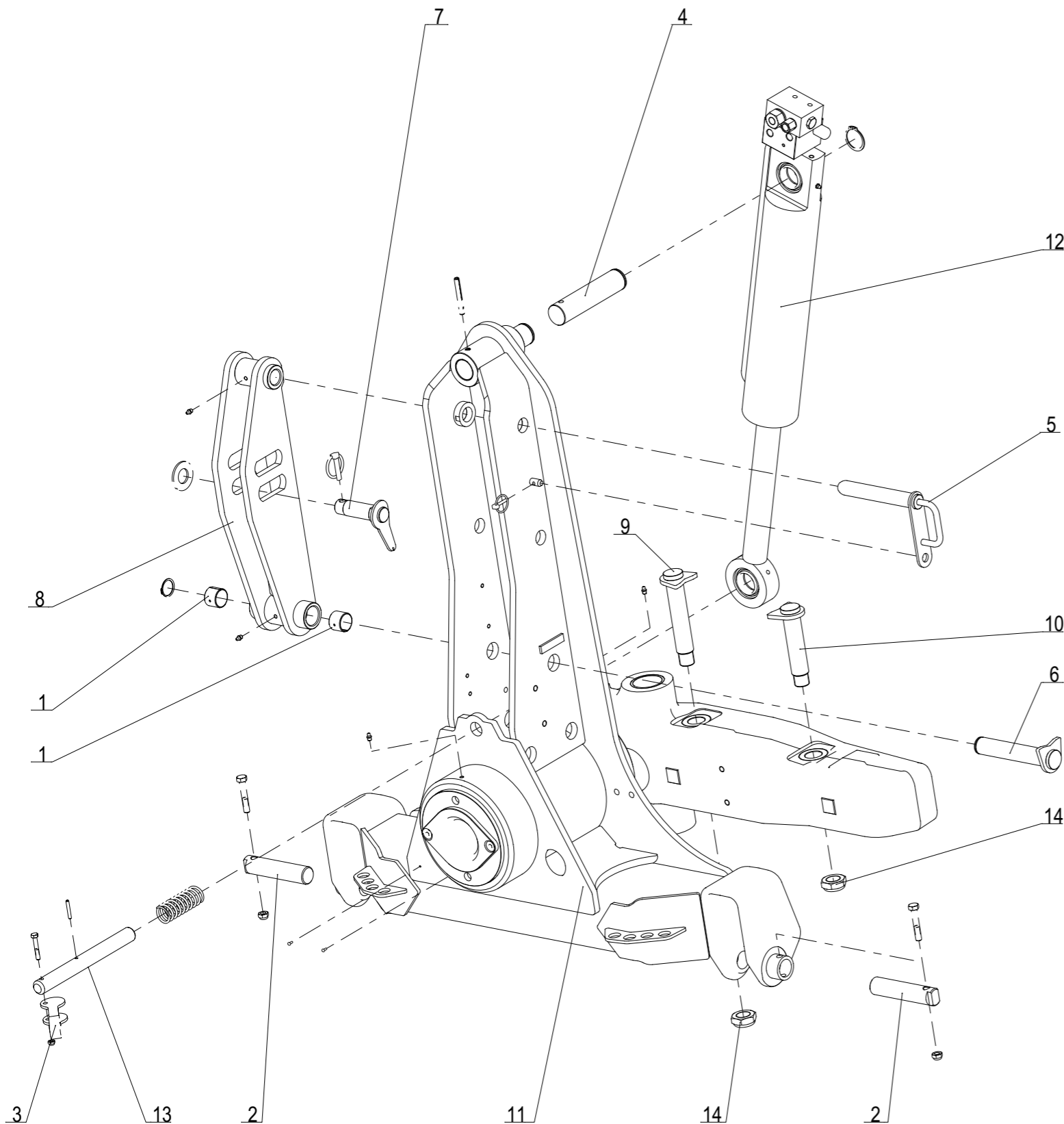
Avant-Train charrue portée D3-L3, sans susp.,verrouillage manuel	7
Avant-Train complet Fixe D3-L3 / hors-raie portée.....	10
Avant-Train Fixe D4-L3, Charrue Hors-raie, Incl.,Susp.,Verrou.	13
Kit Hydraulique simplifié direct.....	16
Kit Hydraulique Ret. Avant-Train portée / RA6	17
Kit Hydraulique direct	18
Caisson 4 Socs	19
Caisson 5 Socs.....	20
Caisson 6 Socs	21
Rallonge clp. 900KA.....	22
Kit plaque de fermeture	23
Bras de devers	24
Bras de deport Hydraulique	25
Bras de deport Hydraulique hors-raie portée	26
Valve Push-Pull M18x1,5.....	27
Kit hydr. pour Charrue 4 F.(4+1) 5 F.(5+1) 6 F.+1 Reglage en hauteur mécanique	28
Kit hydraulique Roue avec profondeur Hydr. 4 F.(4+1) 5 F.(5+1) 6 F.+1	29
Kit béquille.....	30
Set console charrue 150	31
Tendille 70x35 RH80 cpl.	32
Tendille 70x35 F. BP365P RH800 cpl.	33
Kit de visserie pour tendille (épaisse 35)	34
Vis de fixation cpl.	35
Montage kit renfort vis 12 / tendille 70	36
Rasette Vari-Fix 182 B cpl.	37
Rasette Vari-Fix 212 B cpl.	38
Rasette Vari-Fix 222 B cpl.	39
Kit support de roue.....	40
Roue combine D30 sans pneu.....	41
Roue combine réglage profondeur hydraulique.....	44
Réglage hydraulique de la profondeur.....	47
Support decrottoir complet	48
Kit roue 13.0/55-16 + decrottoir pour D30.....	49
Decrottoir pour roué 11.5/80-15.3.....	50
Support DOK 500 monté.....	51
Eclairage charrue 1,6m cpl. Monté	52
Unité d'éclairage charrue	54
Panneau d'avertissement monté arrière gauche	55
Panneau d'avertissement monté arrière droite	56

Table of contents/

Headstock rigid D3-L3 cpl.	7
Headstock complet Fixed D3-L3 / on land mounted	10
Headstock spring-suspended D4-L3 cpl.	13
Kit Hydraulic rigid	16
Kit Hydraulic rotation / RA6	17
Kit Hydraulic spring-suspended	18
Frame 4-F.	19
Frame 5-F.	20
Frame 6-F.	21
Frame extension	22
Kit closure plate.....	23
Mechanical pulling point adjustment	24
Hydraulic front furrow adjustment	25
Kit Hydraulic front furrow adjustment	26
Automatic valve Push pull M18x15	27
Hydraulic Kit for Plough 4 F.(4+1) 5 F.(5+1) 6 F.+1 Mechanical height adjustment.....	28
Hydraulic Kit wheel with hydr. Deep setting 4 F.(4+1) 5 F.(5+1) 6 F.+1	29
Set parking leg	30
Set console plough 150.....	31
Etancon 70x35 RH80 cpl.	32
Etancon 70x35 F. BP365P RH800 cpl.....	33
Screw Kit for the Leg (thickness 35)	34
Mounting screws cpl.....	35
Assembly kit reinforcement console / Leg 70	36
Skimmer Vari-Fix 182 B cpl.....	37
Skimmer Vari-Fix 212 B cpl.....	38
Skimmer Vari-Fix 222 B cpl.....	39
Wheel support	40
Combiwheel D30 without tire	41
Combiwheel hyd.deep setting	44
Hydraulic depth adjustment.....	47
Scraper bracket complet	48
Kit Wheel 13.0/55-16 + scraper for D30.....	49
Scraper for wheel 11.5/80-15.3.....	50
Holder DOK 500 mounted.....	51
Disc coulter, fix – Kilt coulter DOK D500 Z (pair).....	52
Disc coulter, spring loaded - Kilt coulter DOK 500 ZS (pair).....	53
Disc coulter, fix – Kilt coulter DOK D500 W (pair).....	54
Disc coulter, spring loaded – Kilt coulter DOK 500 WS (pair).....	55
Lighting Plough 1,6m cpl. assembled	56

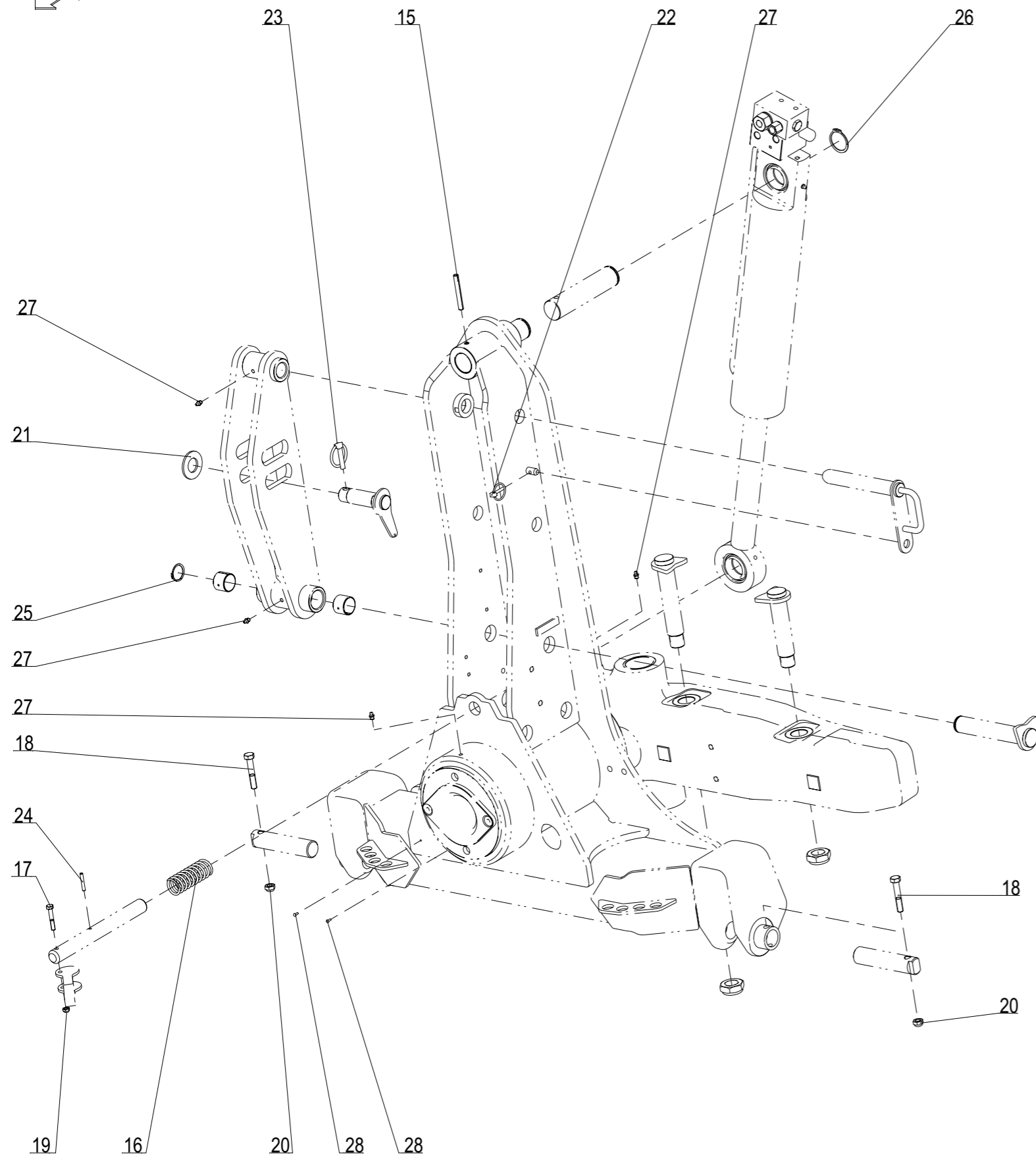
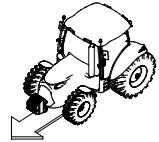


Avant-Train charrue portée D3-L3, sans susp., verrouillage manuel



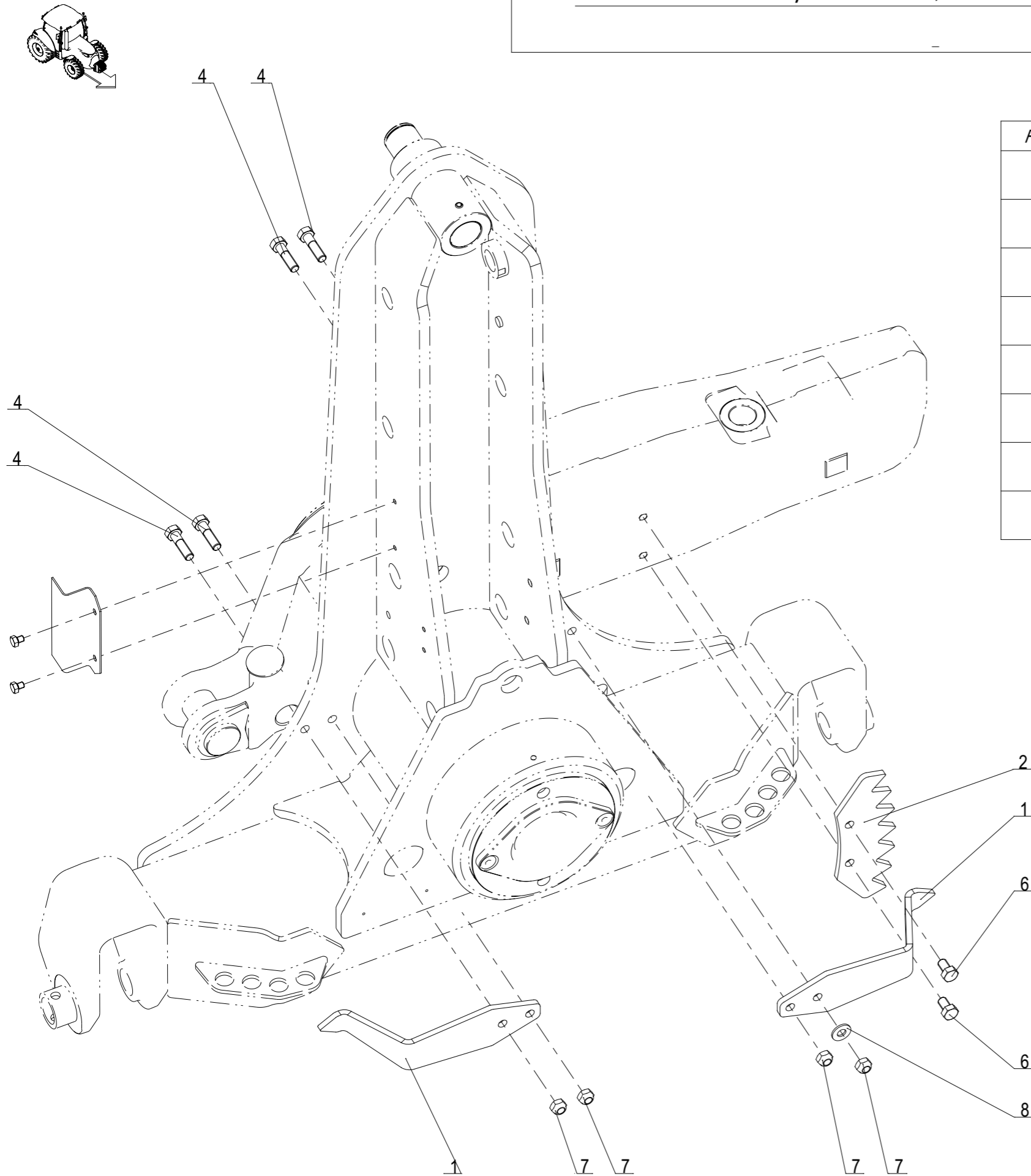
Repere	Quantite	Reference	Designation
1	2	1 118 711	Bague bronze - Dia35x39, lg. : 30 mm Bronze bushing - Dia35x39, lg. : 30 mm
2	2	1 122 864	Broche d'attelage inferieure N°3 Lower link pin N°3
3	1	1 123 115	Came de blocage en transport Handle for transport pin
4	1	1 123 210	Axe Sup. du verin de retournement Upper axle (turnover ram)
5	1	1 123 216	Broche Sup. de suspension Superior pin for hanging
6	1	1 123 217	Axe Inf de la chape de suspension Inferior axle hanging bracket
7	1	1 123 221	Broche d'attelage 3pts Pin (three-point linkage)
8	1	1 123 264	Chape de 3eme Pt sans suspension Cat III
9	1	1 123 266	Axe Int du porte fusee Int. axle (shaft support)
10	1	1 123 267	Axe Ext du porte fusee Ext. axle (shaft support)
11	1	1 123 274	Avant-Train - L3-N3 Headstock - L3-N3
12	1	1 123 293	Verin Ret DE 100x50 C351 complet Ram DE 100x50 C351 complet
13	1	1 123 315	Plongeon blocage transp. manuel
14	2	1 233 267	Ecrou frein usine H M30, pas 2.00 ep. : 20 mm Nyloc nut H M30, thread 2.00, 20 mm thick.

Avant-Train charrue portée D3-L3, sans susp., verrouillage manuel



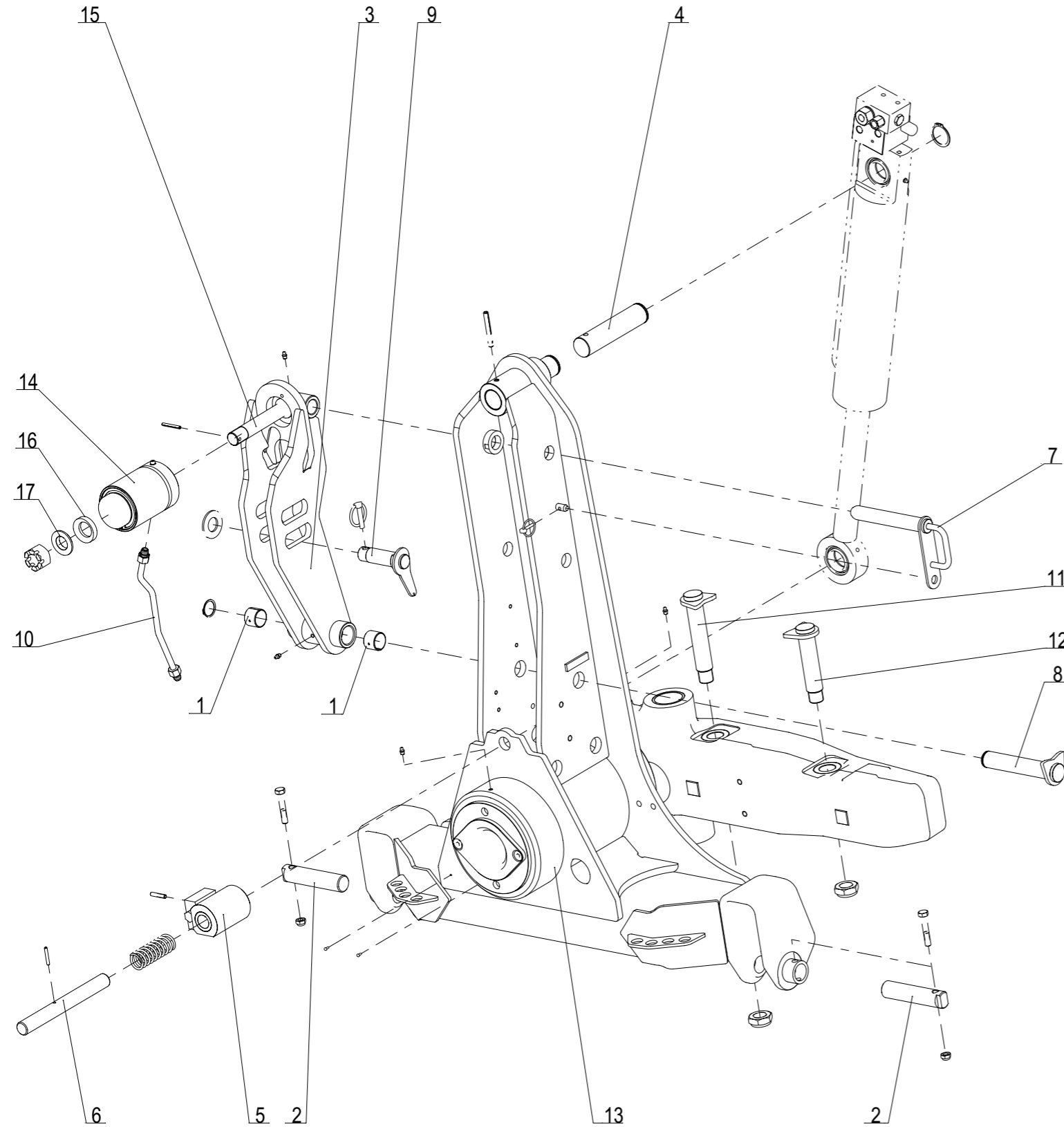
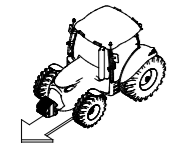
Repere	Quantite	Reference	Designation
15	1	1 993 316	Goupille elastique epaisse - 10x80 mm Thick roll pin - 10x80 mm
16	1	122 224	Ressort de blocage en transport - Dia 40, lg. : 110 mm Spring N°12 bis for transport lock - Dia 40, lg. : 110 mm
17	1	VI 27 10	Vis H M8x 50 - 8.8 ZNBL Screw H M8x 50 - 8.8 ZNBL
18	2	VI 29 16	Vis H M12x 70 - 8.8 ZNBL Screw H M12x 70 - 8.8 ZNBL
19	1	VJ 320	Ecrou frein std H M 8 - 8 ZNBL Nyloc nut std H M 8 - 8 ZNBL
20	4	VJ 322	Ecrou frein std H M 12 - 8 ZNBL Nyloc nut std H M 12 - 8 ZNBL
21	1	VK 513	Rondelle plate MU30 ZNBL Flat washer MU30 ZNBL
22	1	VL 101	Goupille "Clips" Dia6 Z Lynch pin "Clips" Dia6 Z
23	1	VL 103	Goupille "Clips" Dia10 Z Lynch pin "Clips" Dia10 Z
24	1	VL 214	Goupille elastique epaisse - 6x40 mm Thick roll pin - 6x40 mm
25	1	VM 007	Circlips exterieur pour arbre Dia 35 mm Outer snap ring for shaft Dia 35 mm
26	1	VM 013	Circlips exterieur pour arbre Dia 45 mm Outer snap ring for shaft Dia 45 mm
27	4	VM 201	Graisseur droit - M8, pas125 Grease nipple - M8, thread125
28	2	VM 410	Rivet tete ronde 4x9 Fluted round head nail4x9

Avant-Train charrue portée D3-L3, sans susp., verrouillage manuel



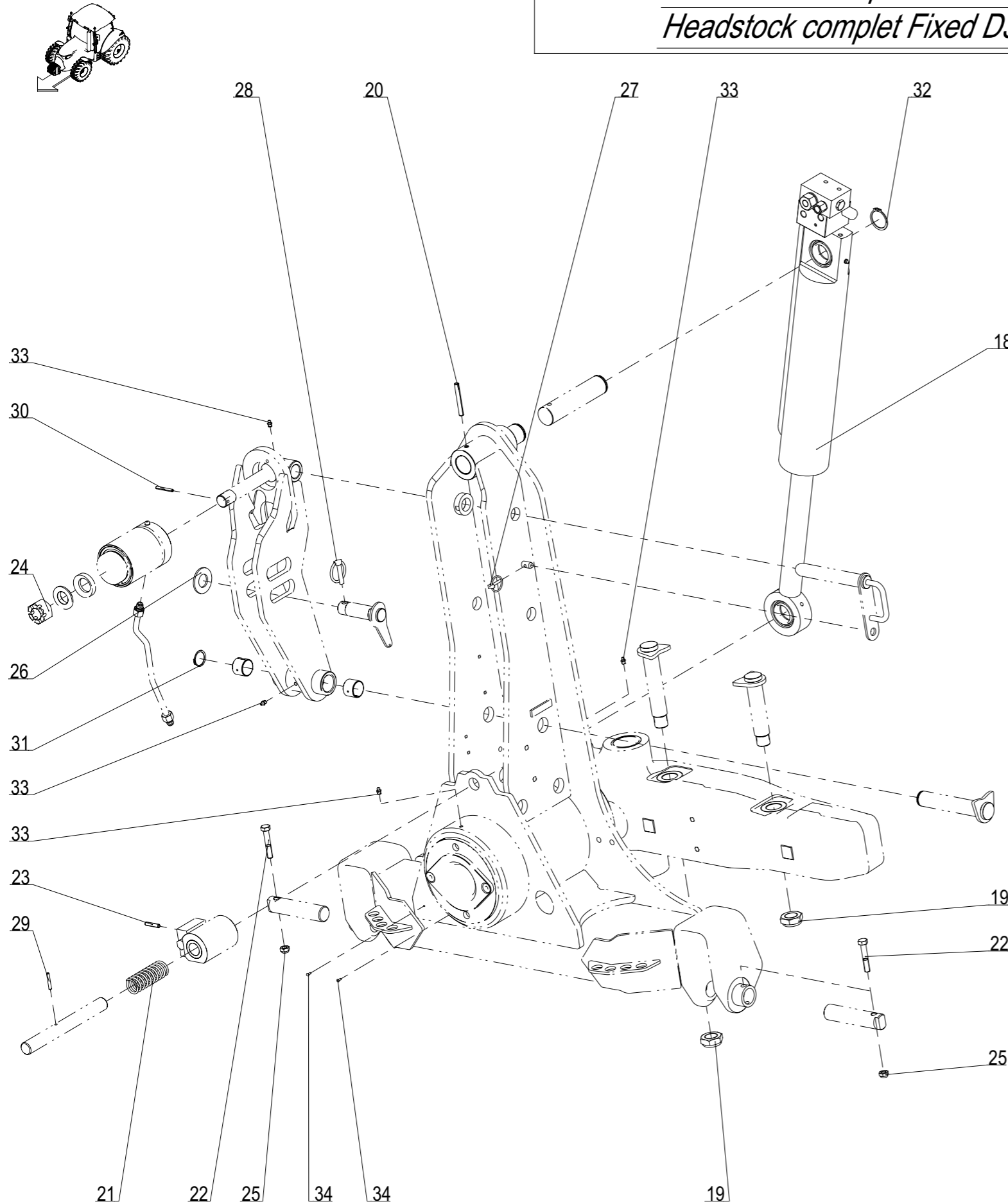
Repere	Quantité	Reference	Designation
1	2	1 123 222	Repere d'inclinaison sur tete
2	1	1 123 223	Secteur d'inclinaison
3	1	1 123 234	Support tuyaux Hoses support
4	4	VI 29 08	Vis H M12x 45 - 8.8 ZNBL Screw H M12x 45 - 8.8 ZNBL
5	2	VI 39 01	Vis H M8x 10 - 8.8 ZNBL Screw H M8x 10 - 8.8 ZNBL
6	2	VI 41 02	Vis H M12x 20 - 8.8 ZNBL Screw H M12x 20 - 8.8 ZNBL
7	4	VJ 322	Ecrou frein std H M 12 - 8 ZNBL Nyloc nut std H M 12 - 8 ZNBL
8	1	VK 504	Rondelle plate MU12 ZNBL Flat washer MU12 ZNBL

Avant-Train complet Fixe D3-L3 / hors-raie portée
Headstock complet Fixed D3-L3 / on land mounted



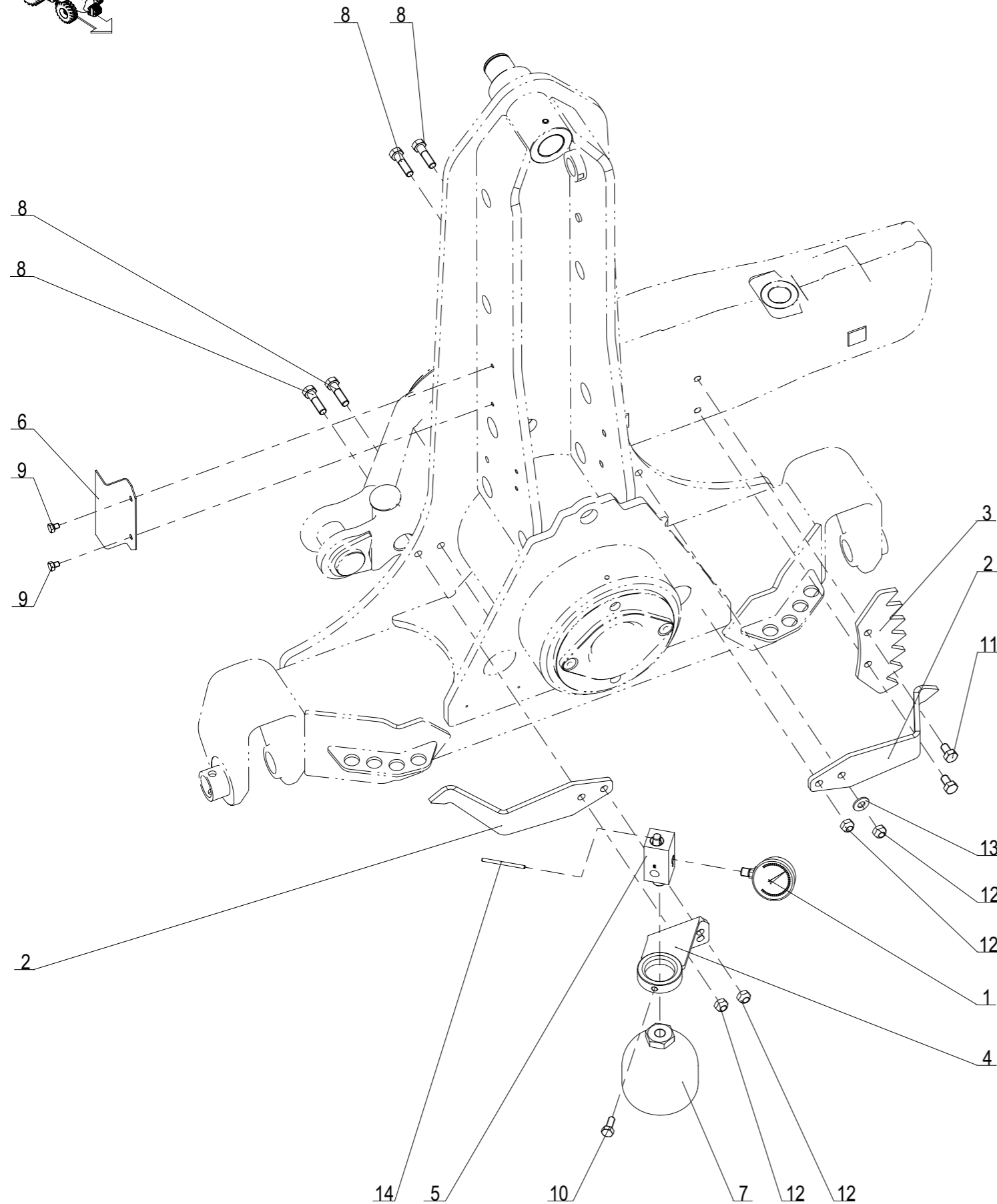
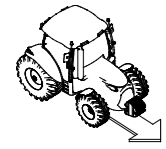
Repere	Quantite	Reference	Designation
1	2	1 118 711	Bague bronze - Dia35x39, lg. : 30 mm Bronze bushing - Dia35x39, lg. : 30 mm
2	2	1 122 864	Broche d'attelage inferieure N°3 Lower link pin N°3
3	1	1 123 209	Chape de suspension 3 points
4	1	1 123 210	Axe Sup. du verin de retournement Upper axle (turnover ram)
5	1	1 123 211	Verin de verouillage transport
6	1	1 123 212	Plongeon blocage transport
7	1	1 123 216	Broche Sup. de suspension Superior pin for hanging
8	1	1 123 217	Axe Inf de la chape de suspension Inferior axle hanging bracket
9	1	1 123 221	Broche d'attelage 3pts Pin (three-point linkage)
10	1	1 123 227	Tuyau Hyd. 8x12 Lg : 361mm Hyd. hose 8x12 Lg:361mm
11	1	1 123 266	Axe Int du porte fusee Int. axle (shaft support)
12	1	1 123 267	Axe Ext du porte fusee Ext. axle (shaft support)
13	1	1 123 274	Avant-Train - L3-N3 Headstock - L3-N3
14	1	1 123 278	Vérin Suspension Av.Train Suspension ram 90x50 C50
15	1	1 123 280	Tirant du verin de suspension
16	1	1 123 281	Rondelle Concave 35x56x12
17	1	1 123 282	Rondelle convexe 31x56x11.2

Avant-Train complet Fixe D3-L3 / hors-raie portée
Headstock complet Fixed D3-L3 / on land mounted



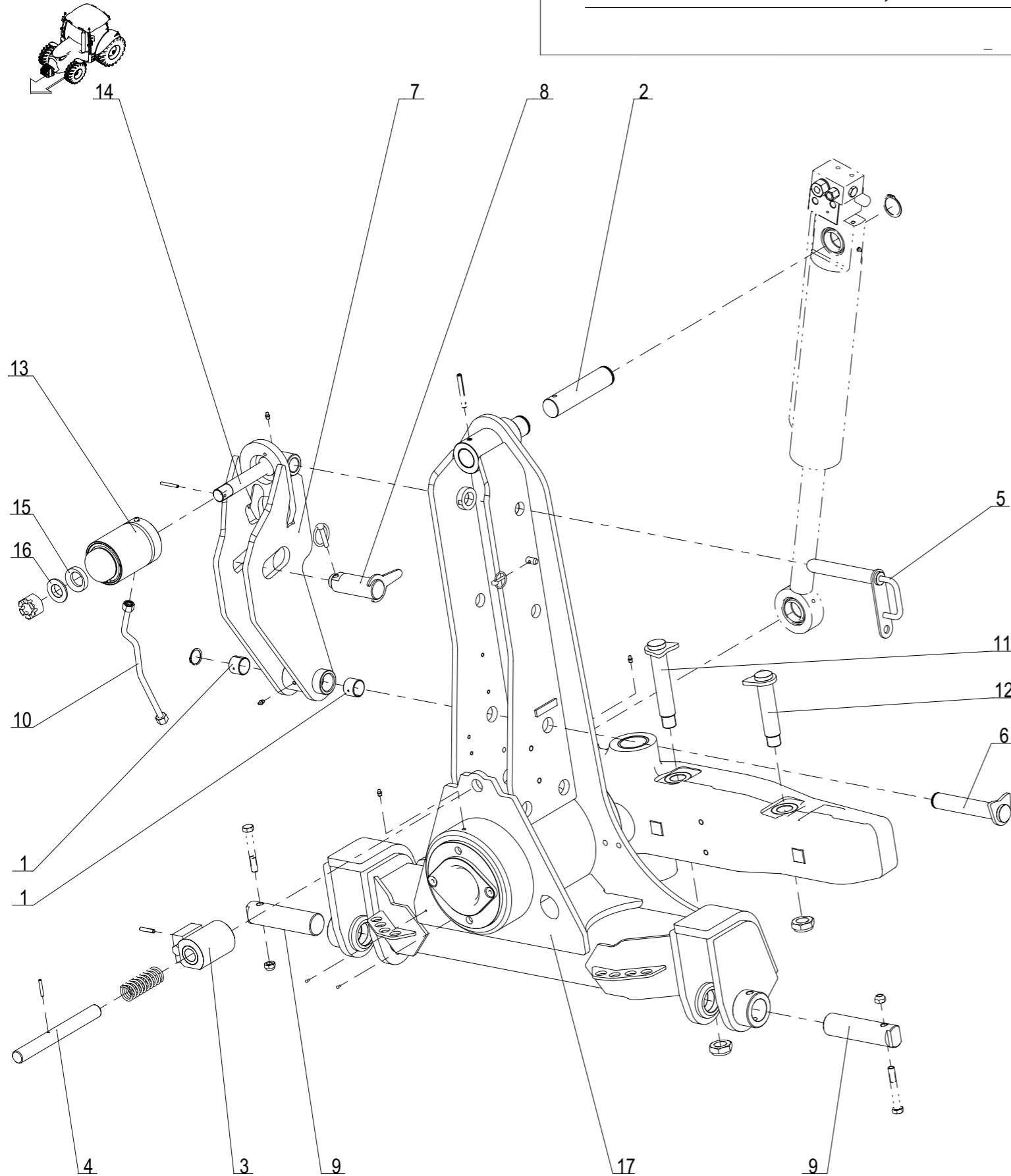
Repere	Quantite	Reference	Designation
18	1	1 123 293	Verin Ret DE 100x50 C351 complet Ram DE 100x50 C351 complet
19	2	1 233 267	Ecrou frein usine H M30, pas 2.00 ep. : 20 mm Nyloc nut H M30, thread 2.00, 20 mm thick.
20	1	1 993 316	Goupille elastique epaisse - 10x80 mm Thick roll pin - 10x80 mm
21	1	122 224	Ressort de blocage en transport - Dia 40, lg. : 110 mm Spring N°12 bis for transport lock - Dia 40, lg. : 110 mm
22	2	VI 29 16	Vis H M12x 70 - 8.8 ZNBL Screw H M12x 70 - 8.8 ZNBL
23	1	VI 50 03	Vis HC M8x 40 - 14.9 Brut Bout plat Socket Set Screw Flat Point M8x 40 - 14.9 black
24	1	VJ 208	Ecrou HK M 30x 200 - 8 - ZNBL , Ht:29 Nut HK M 30x 200 - 8 - ZNBL , Ht:29
25	2	VJ 322	Ecrou frein std H M 12 - 8 ZNBL Nyloc nut std H M 12 - 8 ZNBL
26	1	VK 513	Rondelle plate MU30 ZNBL Flat washer MU30 ZNBL
27	1	VL 101	Goupille "Clips" Dia6 Z Lynch pin "Clips" Dia6 Z
28	1	VL 103	Goupille "Clips" Dia10 Z Lynch pin "Clips" Dia10 Z
29	1	VL 214	Goupille elastique epaisse - 6x40 mm Thick roll pin - 6x40 mm
30	1	VL 215	Goupille elastique epaisse - 6x50 mm Thick roll pin - 6x50 mm
31	1	VM 007	Circlips exterieur pour arbre Dia 35 mm Outer snap ring for shaft Dia 35 mm
32	1	VM 013	Circlips exterieur pour arbre Dia 45 mm Outer snap ring for shaft Dia 45 mm
33	4	VM 201	Graisseur droit - M8, pas125 Grease nipple - M8, thread125
34	2	VM 410	Rivet tete ronde 4x9 Fluted round head nail4x9

Avant-Train complet Fixe D3-L3 / hors-raie portée
Headstock complet Fixed D3-L3 / on land mounted



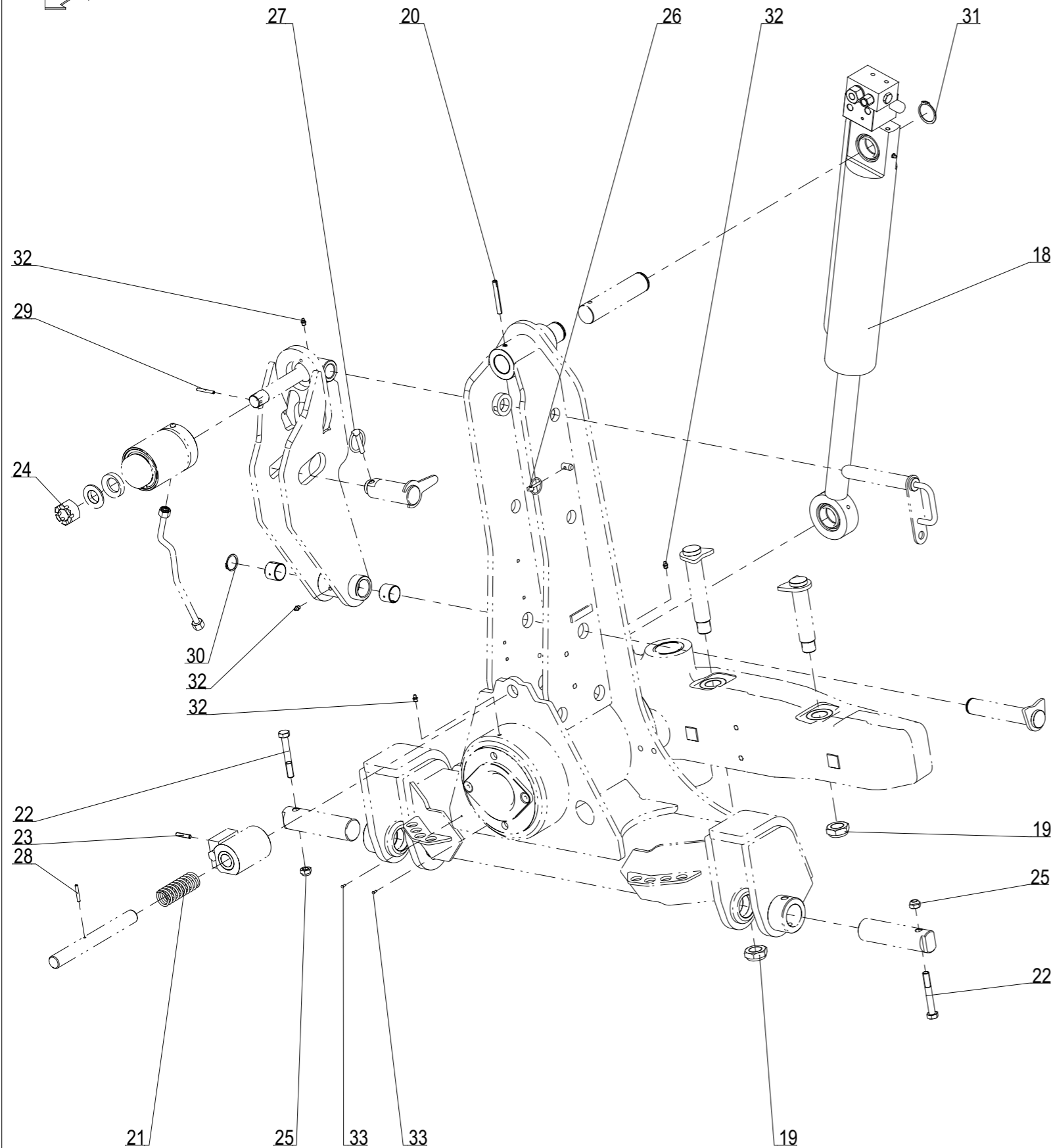
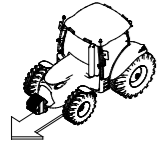
Repere	Quantité	Reference	Designation
1	1	1 112 939	Manometre pour accu. 100bars Manometer for accumulator 100bars
2	2	1 123 222	Repere d'inclinaison sur tete
3	1	1 123 223	Secteur d'inclinaison
4	1	1 123 229	Support accu 0.75 de suspension
5	1	1 123 231	Vanne hydraulique 1/2 Gaz Hydraulic valve block for hydraulic trip leg
6	1	1 123 234	Support tuyaux Hoses support
7	1	1 233 105	Accumulateur 0.75 l. tare 90 bars Accumulator 0.75 l. set 90 bars
8	4	VI 29 08	Vis H M12x 45 - 8.8 ZNBL Screw H M12x 45 - 8.8 ZNBL
9	2	VI 39 01	Vis H M8x 10 - 8.8 ZNBL Screw H M8x 10 - 8.8 ZNBL
10	1	VI 40 03	Vis H M10x 25 - 8.8 ZNBL Screw H M10x 25 - 8.8 ZNBL
11	2	VI 41 02	Vis H M12x 20 - 8.8 ZNBL Screw H M12x 20 - 8.8 ZNBL
12	4	VJ 322	Ecrou frein std H M 12 - 8 ZNBL Nyloc nut std H M 12 - 8 ZNBL
13	1	VK 504	Rondelle plate MU12 ZNBL Flat washer MU12 ZNBL
14	1	VL 211	Goupille elastique epaisse - 5x70 mm Thick roll pin - 5x70 mm

Avant-Train Fixe D4-L3, Charrue Hors-raie, Incl., Susp., Verrou.



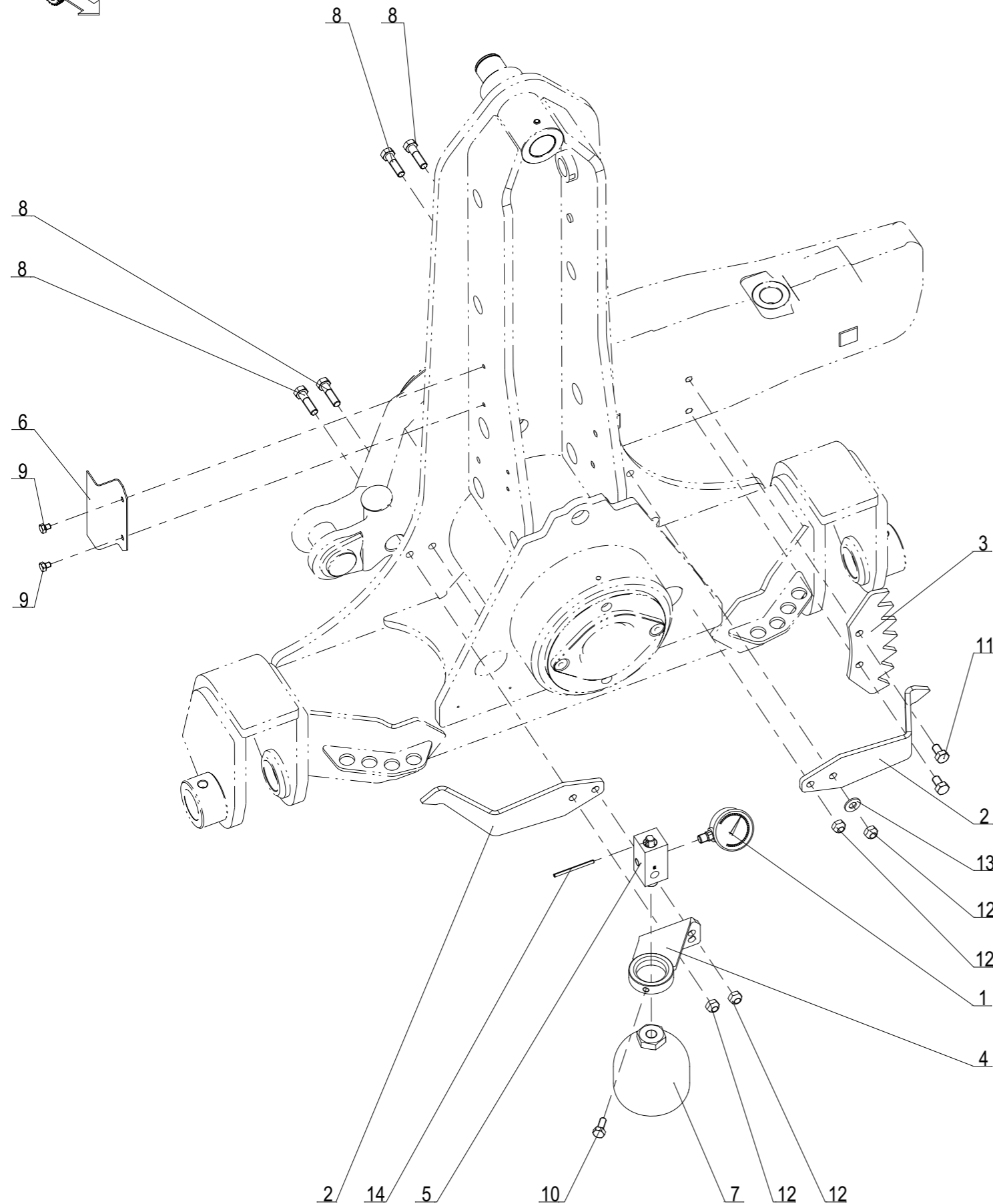
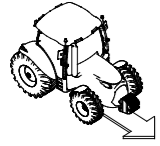
Repere	Quantite	Reference	Designation
1	2	1 118 711	Bague bronze - Dia35x39, lg. : 30 mm Bronze bushing - Dia35x39, lg. : 30 mm
2	1	1 123 210	Axe Sup. du verin de retournement Upper axle (turnover ram)
3	1	1 123 211	Verin de verouillage transport
4	1	1 123 212	Plongeon blocage transport
5	1	1 123 216	Broche Sup. de suspension Superior pin for hanging
6	1	1 123 217	Axe Inf de la chape de suspension Inferior axle hanging bracket
7	1	1 123 239	Chape de suspension 3 points 4N
8	1	1 123 240	Broche d'attelage 3eme PT 4N
9	2	1 123 241	Broche d'attelage inferieure 4N
10	1	1 123 251	Tuyau Hyd. 8x12 Lg:362
11	1	1 123 266	Axe Int du porte fusee Int. axle (shaft support)
12	1	1 123 267	Axe Ext du porte fusee Ext. axle (shaft support)
13	1	1 123 278	Vérin Suspension Av.Train Suspension ram 90x50 C50
14	1	1 123 280	Tirant du verin de suspension
15	1	1 123 281	Rondelle Concave 35x56x12
16	1	1 123 282	Rondelle convexe 31x56x11.2
17	1	1 123 287	Avant-Train D4-L3 / charrue hors-raie portée

Avant-Train Fixe D4-L3, Charrue Hors-raie, Incl., Susp., Verrou.



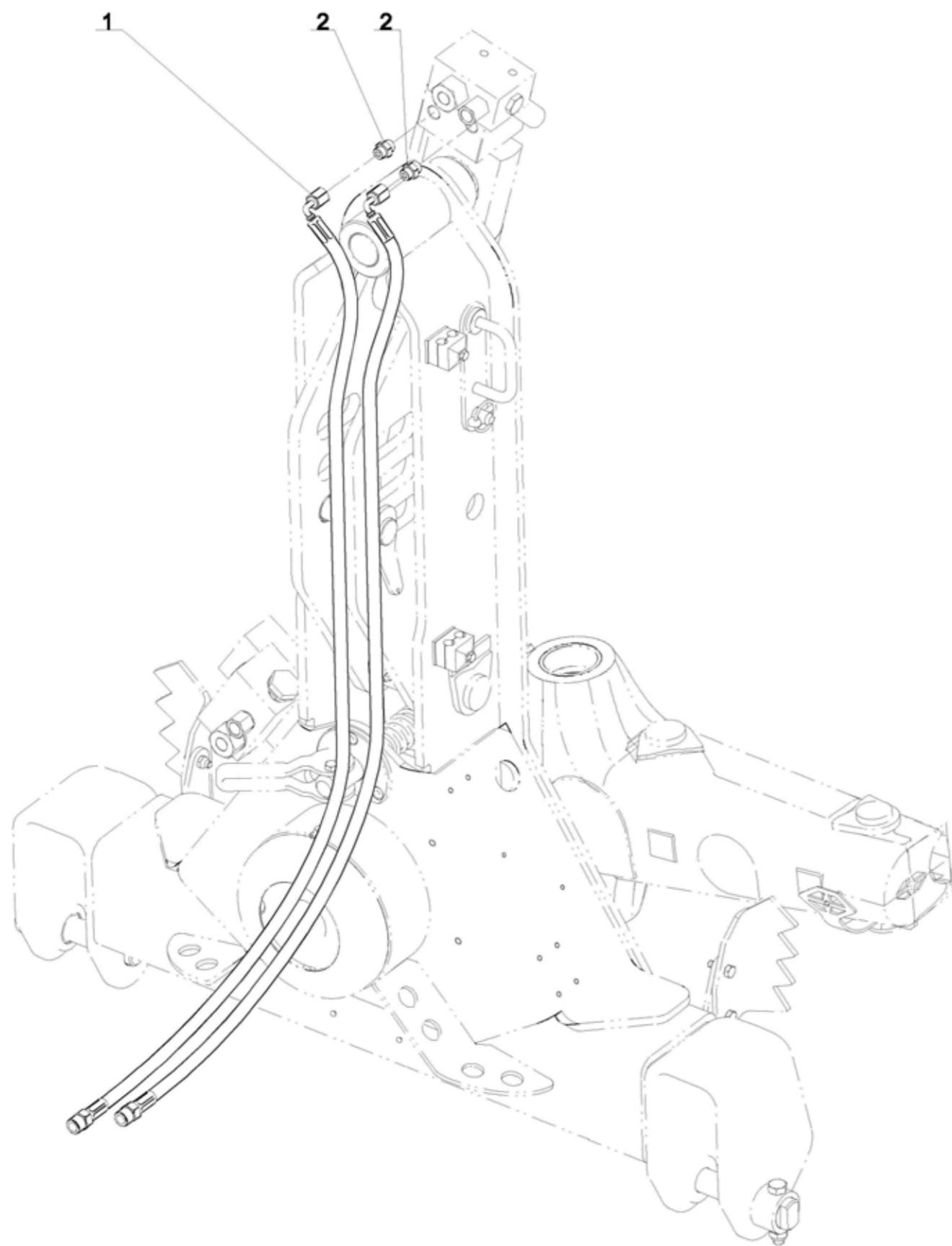
Repere	Quantite	Reference	Designation
18	1	1 123 293	Verin Ret DE 100x50 C351 complet Ram DE 100x50 C351 complet
19	2	1 233 267	Ecrou frein usine H M30, pas 2.00 ep. : 20 mm Nyloc nut H M30, thread 2.00, 20 mm thick.
20	1	1 993 316	Goupille elastique epaisse - 10x80 mm Thick roll pin - 10x80 mm
21	1	122 224	Ressort de blocage en transport - Dia 40, lg. : 110 mm Spring N°12 bis for transport lock - Dia 40, lg. : 110 mm
22	2	VI 30 13	Vis H M14x100 - 8.8 ZNBL Screw H M14x100 - 8.8 ZNBL
23	1	VI 50 03	Vis HC M8x 40 - 14.9 Brut Bout plat Socket Set Screw Flat Point M8x 40 - 14.9 black
24	1	VJ 208	Ecrou HK M 30x 200 - 8 - ZNBL , Ht:29 Nut HK M 30x 200 - 8 - ZNBL , Ht:29
25	2	VJ 323	Ecrou frein std H M 14 - 8 ZNBL Nyloc nut std H M 14 - 8 ZNBL
26	1	VL 101	Goupille "Clips" Dia6 Z Lynch pin "Clips" Dia6 Z
27	1	VL 103	Goupille "Clips" Dia10 Z Lynch pin "Clips" Dia10 Z
28	1	VL 214	Goupille elastique epaisse - 6x40 mm Thick roll pin - 6x40 mm
29	1	VL 215	Goupille elastique epaisse - 6x50 mm Thick roll pin - 6x50 mm
30	1	VM 007	Circlips exterieur pour arbre Dia 35 mm Outer snap ring for shaft Dia 35 mm
31	1	VM 013	Circlips exterieur pour arbre Dia 45 mm Outer snap ring for shaft Dia 45 mm
32	4	VM 201	Graisser droit - M8, pas125 Grease nipple - M8, thread125
33	2	VM 410	Rivet tete ronde 4x9 Fluted round head nail4x9

Avant-Train Fixe D4-L3, Charrue Hors-raie, Incl., Susp., Verrou.



Repere	Quantite	Reference	Designation
1	1	1 112 939	Manometre pour accu. 100bars Manometer for accumulator 100bars
2	2	1 123 222	Repere d'inclinaison sur tete
3	1	1 123 223	Secteur d'inclinaison
4	1	1 123 229	Support accu 0.75 de suspension
5	1	1 123 231	Vanne hydraulique 1/2 Gaz Hydraulic valve block for hydraulic trip leg
6	1	1 123 234	Support tuyaux Hoses support
7	1	1 233 105	Accumulateur 0.75 l. tare 90 bars Accumulator 0.75 l. set 90 bars
8	4	VI 29 08	Vis H M12x 45 - 8.8 ZNBL Screw H M12x 45 - 8.8 ZNBL
9	2	VI 39 01	Vis H M8x 10 - 8.8 ZNBL Screw H M8x 10 - 8.8 ZNBL
10	1	VI 40 03	Vis H M10x 25 - 8.8 ZNBL Screw H M10x 25 - 8.8 ZNBL
11	2	VI 41 02	Vis H M12x 20 - 8.8 ZNBL Screw H M12x 20 - 8.8 ZNBL
12	4	VJ 322	Ecrou frein std H M 12 - 8 ZNBL Nyloc nut std H M 12 - 8 ZNBL
13	1	VK 504	Rondelle plate MU12 ZNBL Flat washer MU12 ZNBL
14	1	VL 211	Goupille elastique epaisse - 5x70 mm Thick roll pin - 5x70 mm

Kit Hyd. simplifié direct



1 123 636 (1/1)

27-Jul-11
Revision : A
Maj :

Kit Hyd. simplifié direct

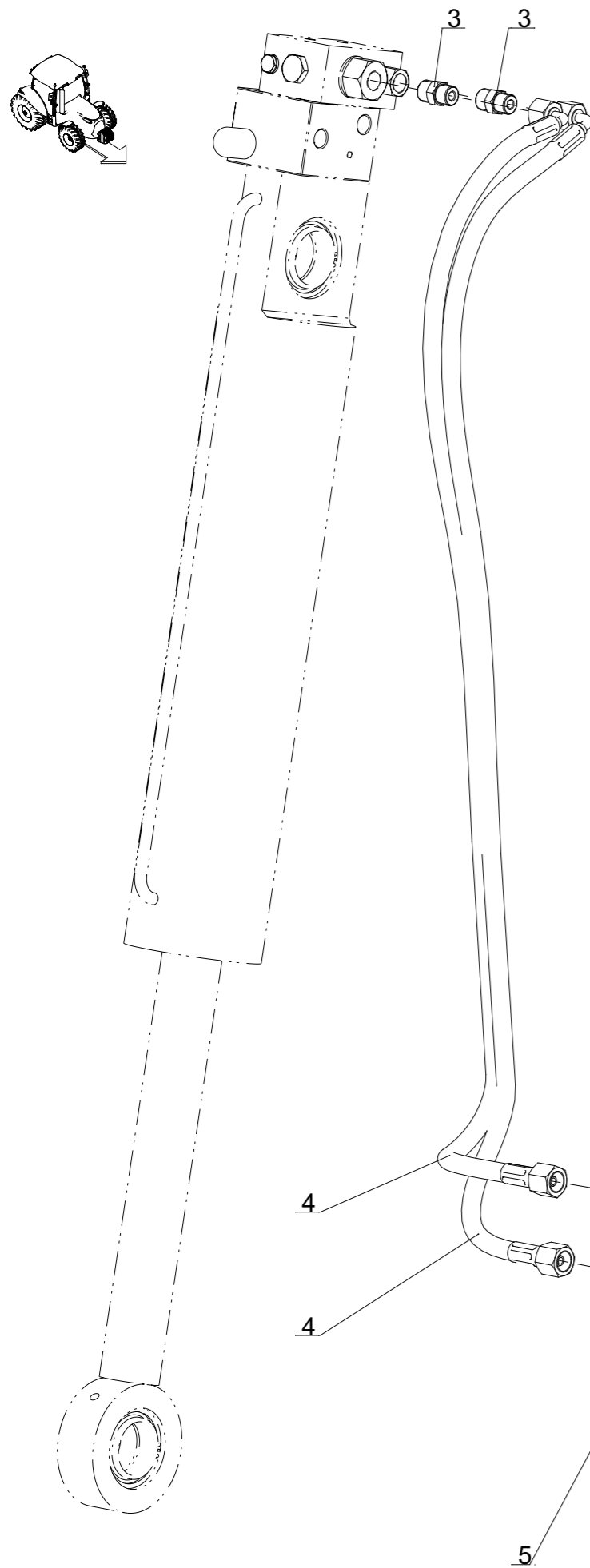


Repere	Quantite	Reference	Designation
1	2	1 113 887	Flex. Hyd. Dia1/4" - Lg:2500 E8 à 90°-18MVA
2	2	1 116 502	Union nu male8 + male1/4 Cyl Union M8 + M1/4 Cyl

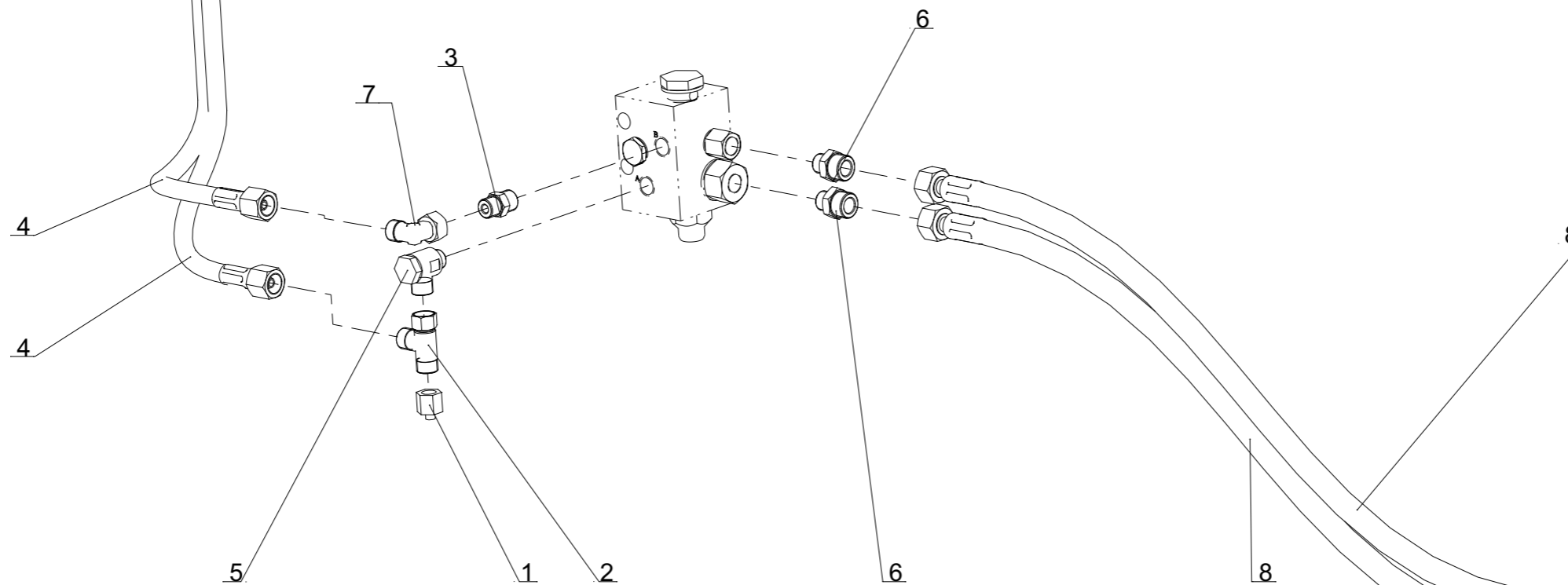
27-Jul-11
Revision : A
Maj :

1 123 636 (1/1)

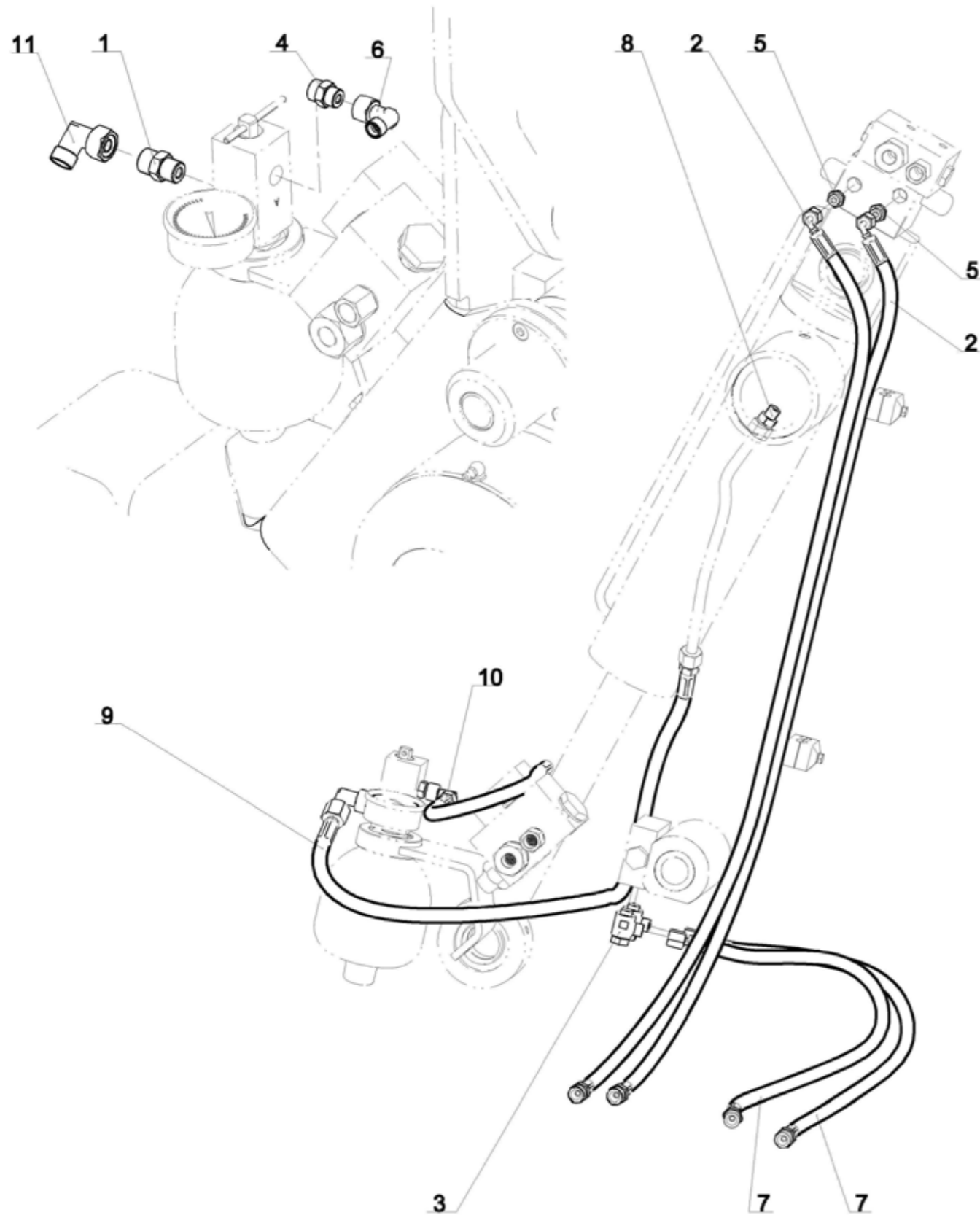
Kit Hyd. Ret. Avant-train portée / RA6



Index	Quantité	Reference	Designation
1	1	1 112 937	Obturateur ecrou de 12 End stop F 12
2	1	1 112 972	Te adaptable renverse 2 M12 + F12 Hydraulic 'T' - 2 M12 + F12
3	3	1 116 363	Union nu male12 + male3/8 Cyl Union M12 + M3/8 Cyl
4	2	1 211 594	Flex. Hyd. 5/16", Lg:1120, E12-E12 90° Hydraulic hose 5/16", Lg:1120, F12-F12 90°
5	1	1 221 319	Banjo Male 12 + Male 3/8 CYL Coupling Male 12 + Male 3/8 CYL
6	2	1 231 523	Union nu male15 + male3/8 Cyl Union M15 + M3/8 Cyl
7	1	122 315	Coude adaptable ecrou 12 + male 12 Hydraulic adaptable elbow F12 + M12
8	2	325 590	Flex. Hyd. - Dia1/2" - Lg:1500 E15-MVA18 Hydraulic hose Dia 1/2", lg. : 1500 mm, F15-MVA18



Kit Hyd. direct



1 123 626 (1/1)

27-Jul-11

Revision : B
M a J :

Kit Hyd. direct



Repere	Quantite	Reference	Designation
1	1	1 112 936	Union nu male12 + male16 Cyl Union M12 + M16 Cyl
2	2	1 113 887	Flex. Hyd. Dia1/4" - Lg:2500 E8 à 90°-18MVA
3	2	1 115 361	Banjo Male 8 + Male 1/4 CYL Coupling Male 8 + Male 1/4 CYL
4	1	1 116 501	Union nu male8 + maleM16x1.50 Cyl Union M8 + MM16x1.50 Cyl
5	2	1 116 502	Union nu male8 + male1/4 Cyl Union M8 + M1/4 Cyl
6	1	1 116 525	Coude adaptable ecrou 8 + male 8 Hydraulic adaptable elbow F8 + M8
7	2	1 123 629	Flex. Hyd. Dia1/4" - Lg:1700 E8-MVA18
8	1	1 223 150	Union nu male12 + male1/4 Cyl Union M12 + M1/4 Cyl
9	1	1 233 279	Flex. Hyd. - Dia5/16" - Lg:1100 E12-M12 Hyd. hose 5/16" - Lg:1100, E12-M12
10	1	1 993 214	Flex. Hyd. - Dia1/4" - Lg:380 E8-E8 à 90° Hyd. hose 1/4" - Lg:380, E8-E8 90°
11	1	122 315	Coude adaptable ecrou 12 + male 12 Hydraulic adaptable elbow F12 + M12

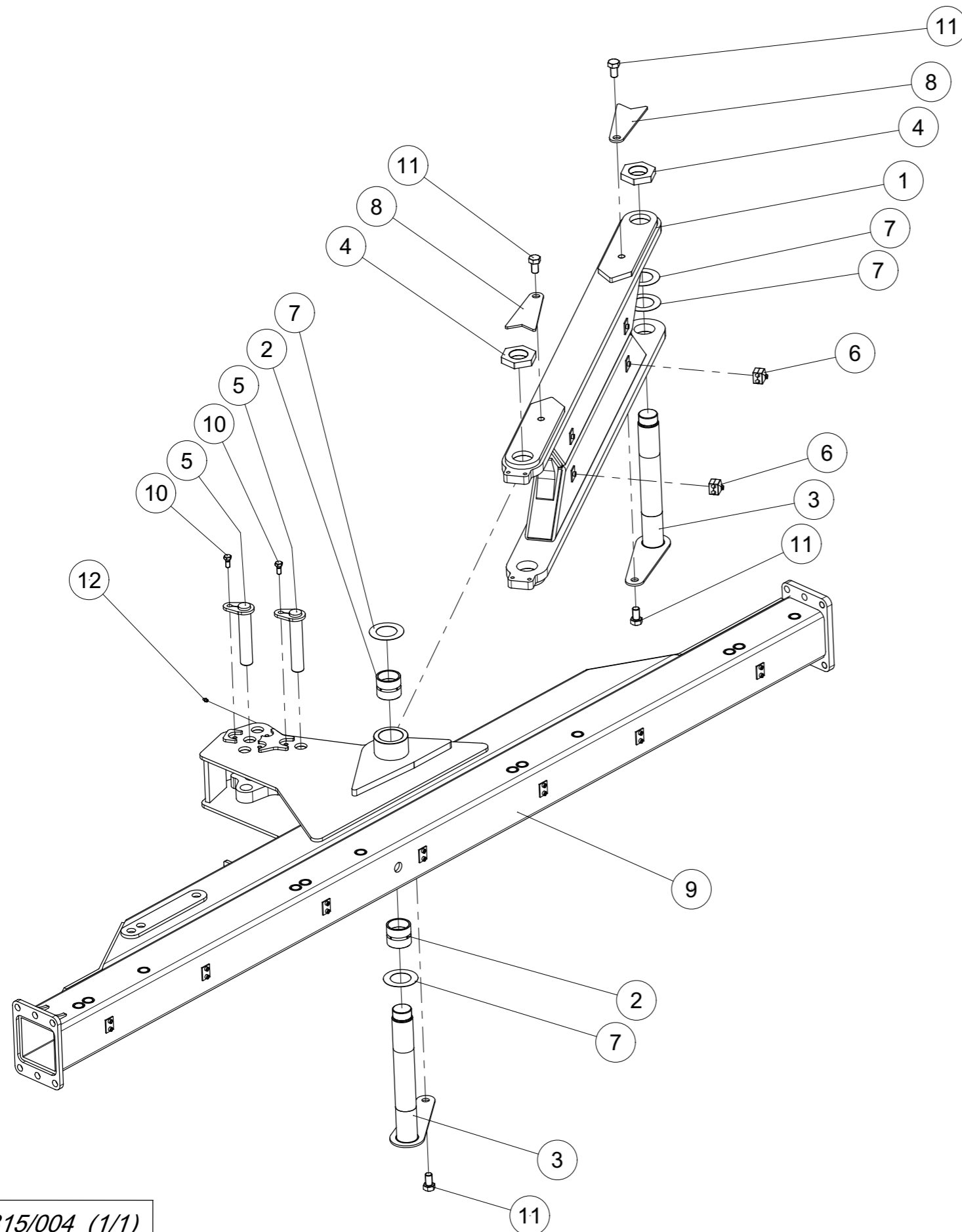
27-Jul-11

Revision : B
M a J :

1 123 626 (1/1)



Caisson Hors-raie portée 4 / 900 Frame 4-F.

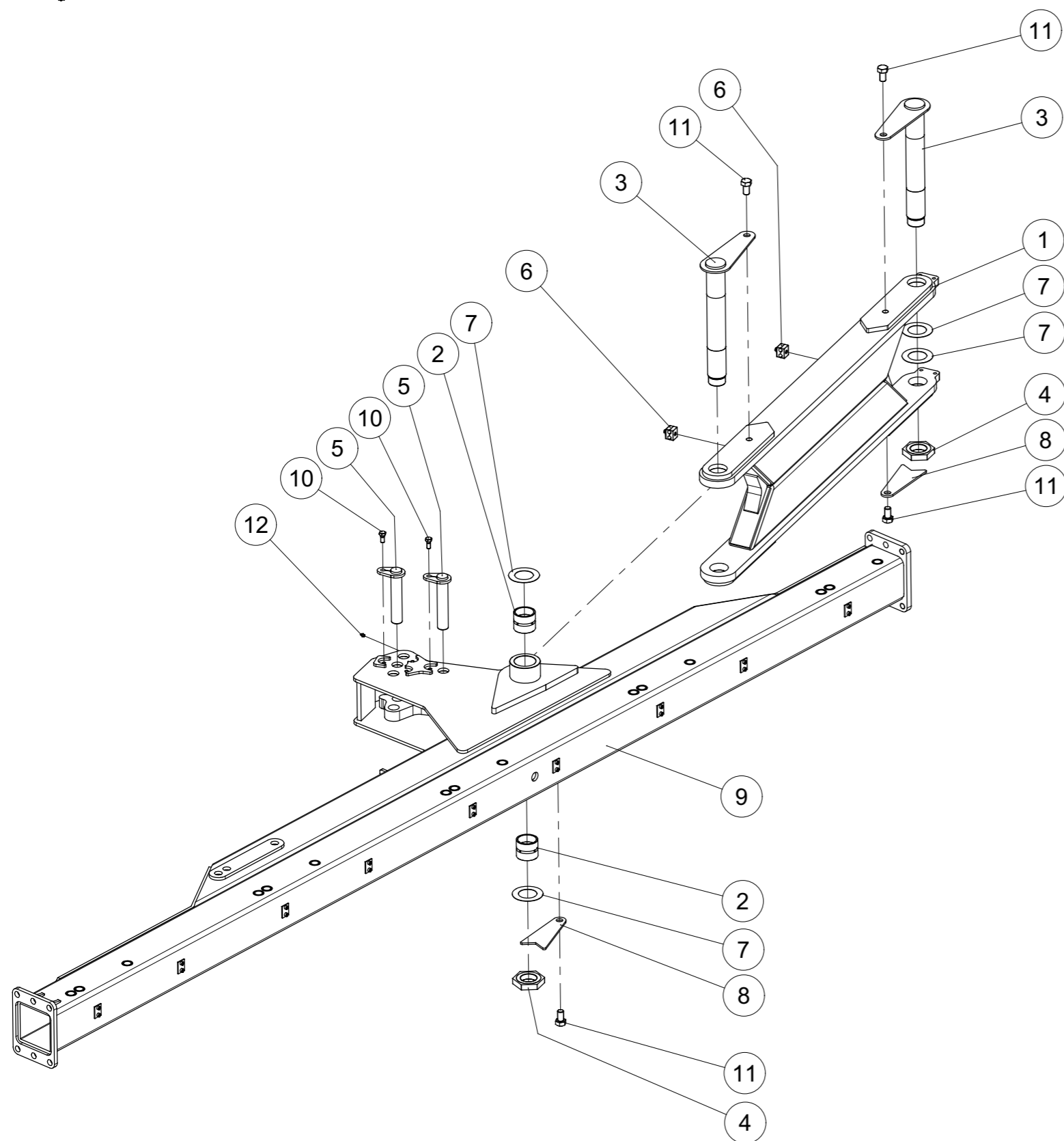


Repere	Quantite	Reference	Designation
1	1	1 115 203	Bras mobile HRP7 - HRPW7 Beam HRP7
2	2	1 115 239	Bague acier 60x70 Lg:60 Steel bushing 60x70 Lg:60
3	2	1 115 368	Axe de bras mobile Axle (arm)
4	2	1 115 369	Ecrou d'axe H M55x2 ep19,5 Axle nut H M55x2 19,5 thick
5	2	1 116 213	Axe Ar. des bras Rear pin adjuster
6	2	1 116 233	Collier double 2x12 complet Double hose fixation 2x12 cpl.
7	4	1 116 261	Rondelle plate speciale - 60.2x100x1 Special washer - 60.2x100x1
8	2	1 116 723	Arretoir ecrou d'axe Nut stop
9	1	4815.00.04	caisson 4 corps Frame 4-F.
10	2	VI 24 33	Vis H conique M12x22 lg. : 36 classe 8.8 Screw H conical M12x22 lg. : 36
11	4	VI 45 01	Vis H M20x 35 - 8.8 ZNBL Screw H M20x 35 - 8.8 ZNBL
12	1	VM 201	Graisneur droit - M8, pas125 Grease nipple - M8, thread125



Caisson 5 Socs

Frame 5-F.

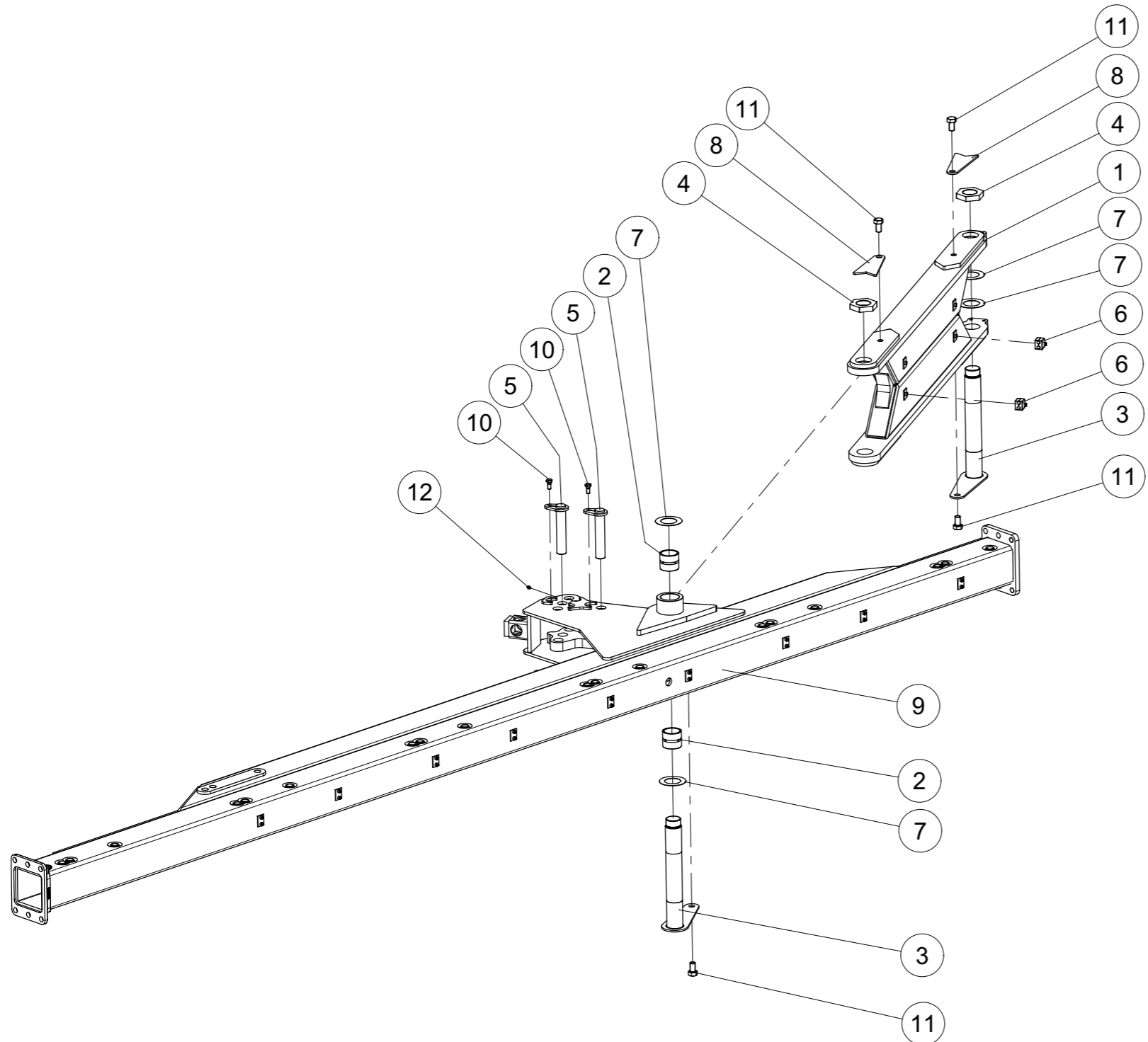


Index	Quantite	Reference	Designation
1	1	1 115 203	Bras mobile HRP7 - HRPW7 Beam HRP7
2	2	1 115 239	Bague acier 60x70 Lg:60 Steel bushing 60x70 Lg:60
3	2	1 115 368	Axe de bras mobile Axle (arm)
4	2	1 115 369	Ecrou d'axe H M55x2 ep19,5 Axle nut H M55x2 19,5 thick
5	2	1 116 213	Axe Ar. des bras Rear pin adjuster
6	2	1 116 233	Collier double 2x12 complet Double hose fixation 2x12 cpl.
7	4	1 116 261	Rondelle plate speciale - 60.2x100x1 Special washer - 60.2x100x1
8	2	1 116 723	Arretoir ecrou d'axe Nut stop
9	1	4815.00.05	Caisson 5 corps Frame 5-F.
10	2	VI 24 33	Vis H conique M12x22 lg. : 36 classe 8.8 Screw H conical M12x22 lg. : 36
11	4	VI 45 01	Vis H M20x 35 - 8.8 ZNBL Screw H M20x 35 - 8.8 ZNBL
12	1	VM 201	Graisneur droit - M8, pas125 Grease nipple - M8, thread125



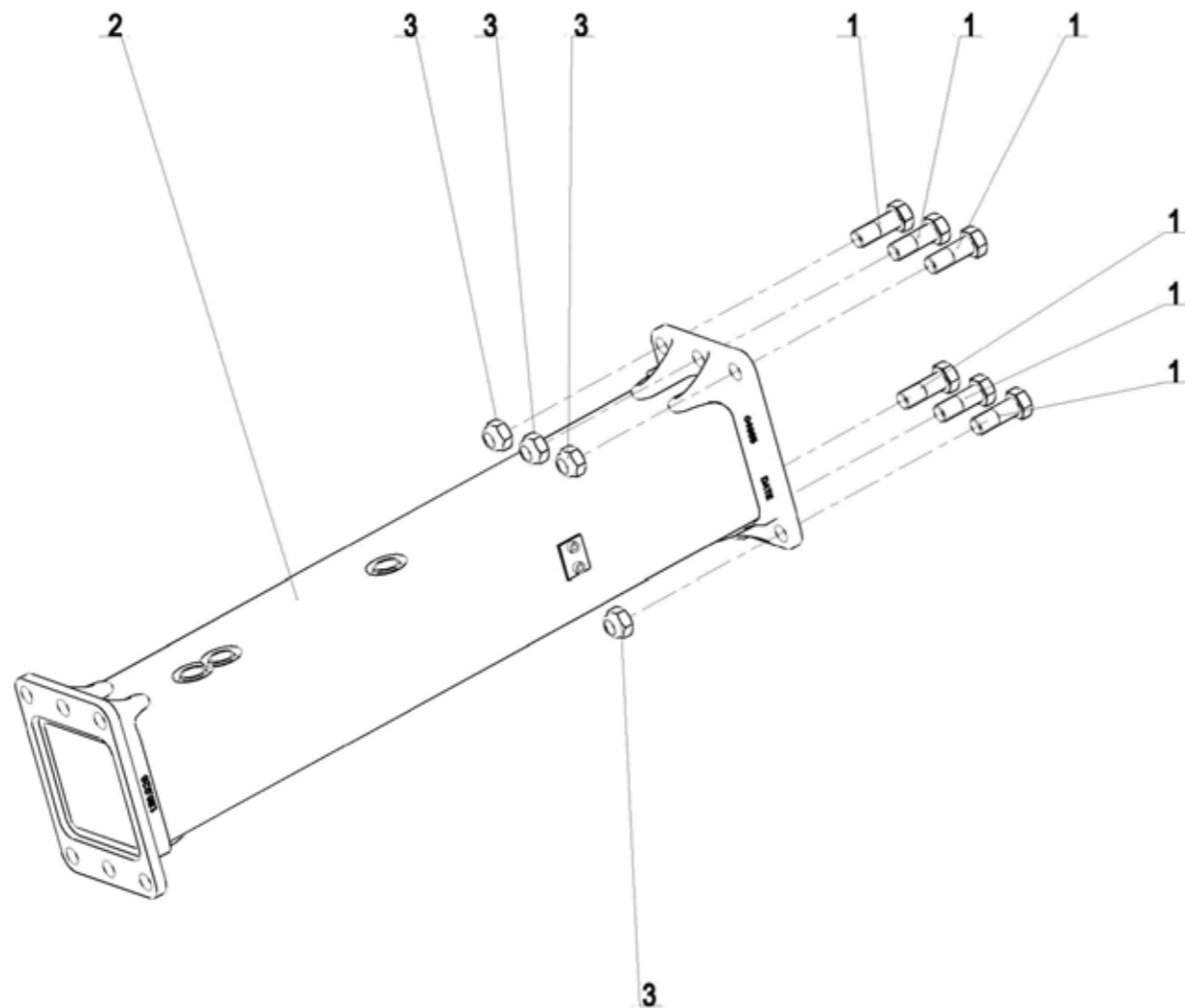
Caisson 6 Socs

Frame 6-F.



Index	Quantite	Reference	Designation
1	1	1 115 203	Bras mobile HRP7 - HRPW7 Beam HRP7
2	2	1 115 239	Bague acier 60x70 Lg:60 Steel bushing 60x70 Lg:60
3	2	1 115 368	Axe de bras mobile Axle (arm)
4	2	1 115 369	Ecrou d'axe H M55x2 ep19,5 Axle nut H M55x2 19,5 thick
5	2	1 116 213	Axe Ar. des bras Rear pin adjuster
6	2	1 116 233	Collier double 2x12 complet Double hose fixation 2x12 cpl.
7	4	1 116 261	Rondelle plate speciale - 60.2x100x1 Special washer - 60.2x100x1
8	2	1 116 723	Arretoir ecrou d'axe Nut stop
9	1	4815.00.06	caisson 6 corps Frame 6 furrows
10	2	VI 24 33	Vis H conique M12x22 lg. : 36 classe 8.8 Screw H conical M12x22 lg. : 36
11	4	VI 45 01	Vis H M20x 35 - 8.8 ZNBL Screw H M20x 35 - 8.8 ZNBL
12	1	VM 201	Graisseur droit - M8, pas125 Grease nipple - M8, thread125

Rallonge Renforcee



RB 25 07 R (1/1)

21-Aug-07

Revision : A
M a J :

Rallonge Renforcee



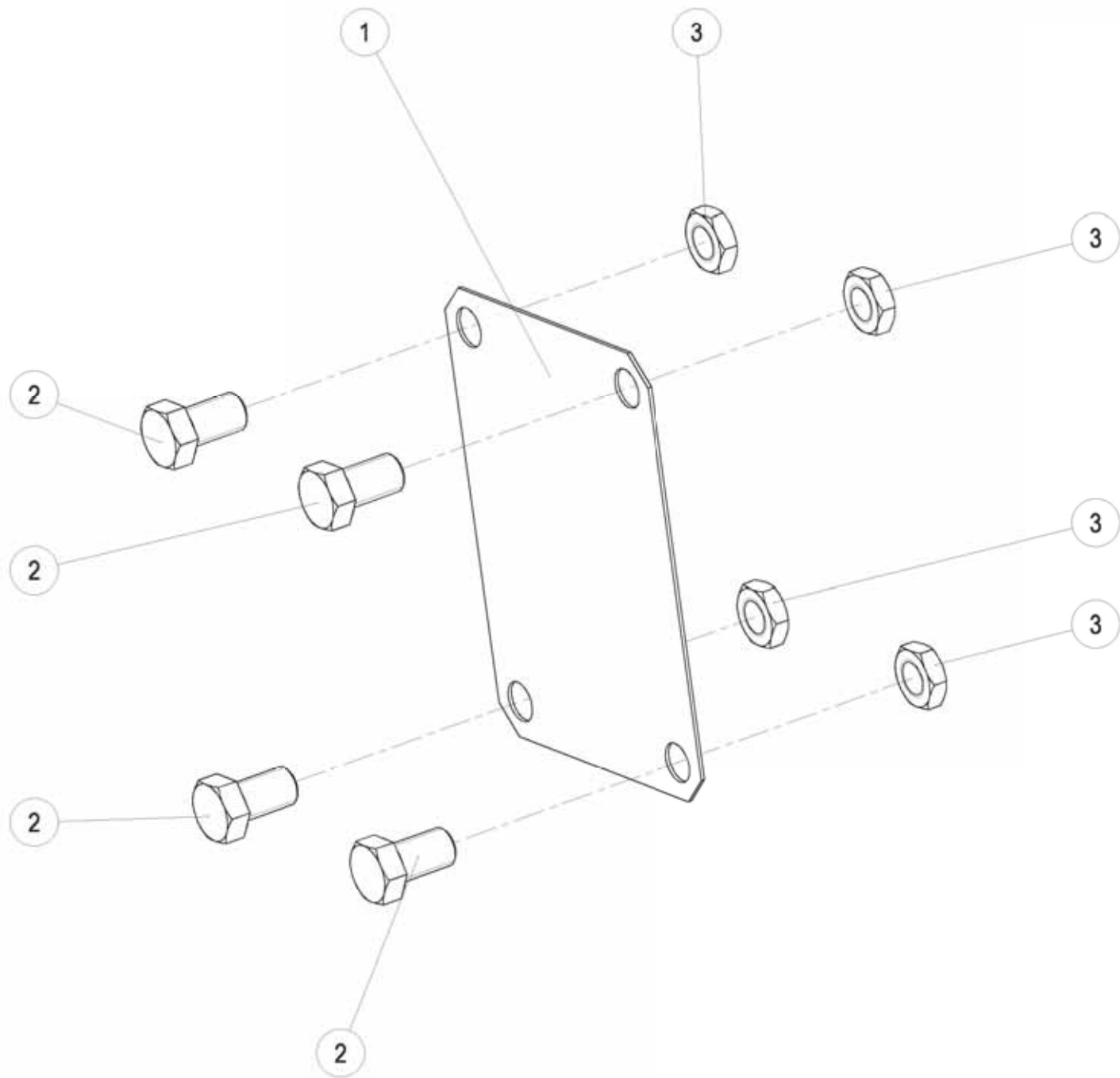
<i>Repere</i>	<i>Quantite</i>	<i>Reference</i>	<i>Designation</i>
1	6	1 116 169	Vis H M20x55 - 10.9 ZNBL, filet /27 mm Screw H M20x55 - 10.9 ZNBL, thread /27 mm
2	1	1 116 921	Rallonge R7 900 Renforcee Beam extension R7 900 Reinforced
-	1	1 116 924	Rallonge R7 1000 Renforcee Beam extension R7 1000 Reinforced
3	6	VJ 327	Ecrou frein std H M 20 - pas 250 Nyloc nut std H M 20 - thread 250

21-Aug-07

Revision : A
M a J :

RB 25 07 R (1/1)

Kit plaque de fermeture R4-R7



1 116 819 (1/1)

01-Mar-06

Kit plaque de fermeture R4-R7



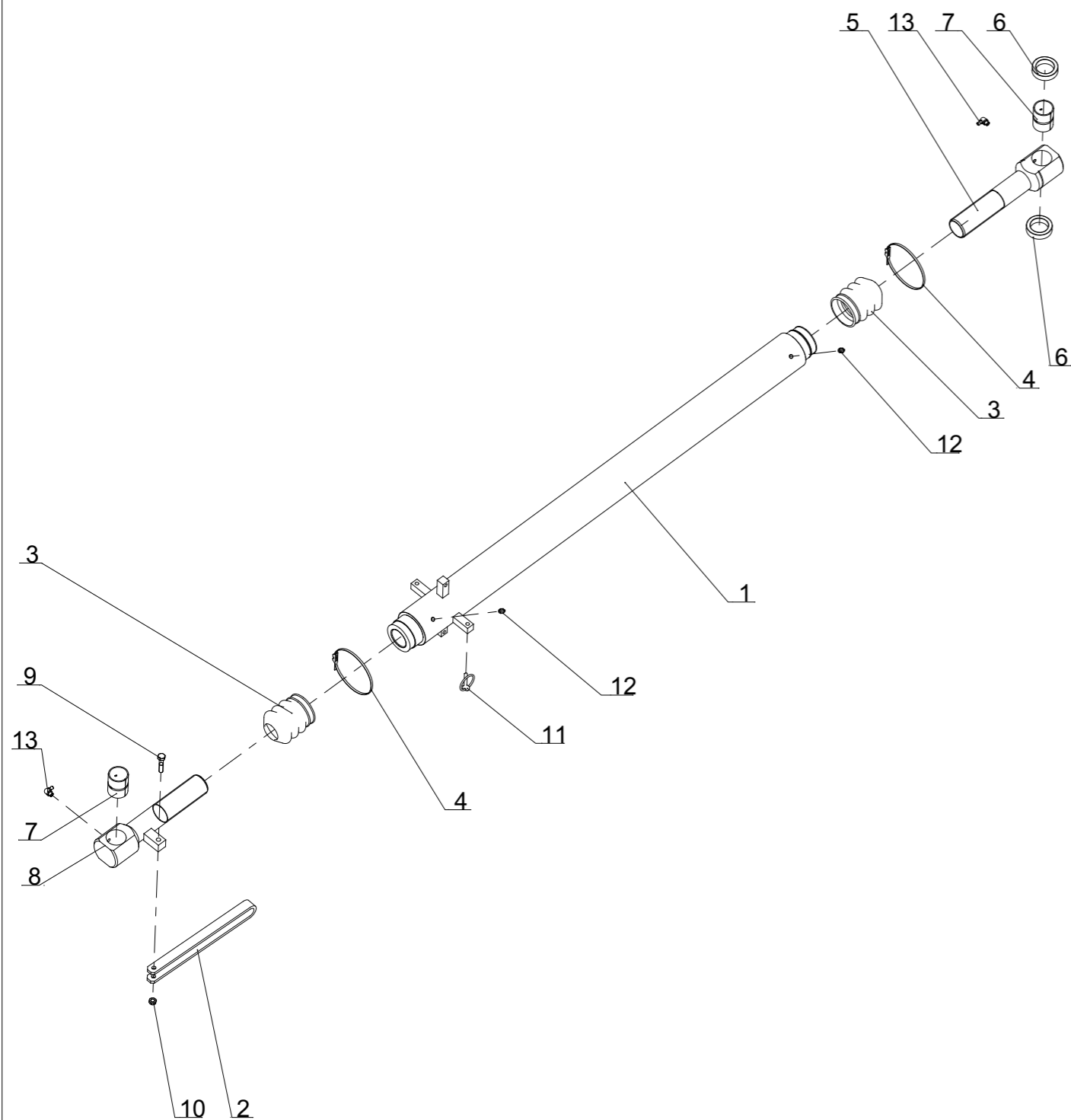
Repère	Quantité	Référence	Désignation
1	1	1 116 812	Plaque fermeture Caisson R4-R7 Main beam closing 120 and 150
2	4	VI 45 01	Vis H M20x35 Filt. total Z 8.8 Screw H M20x35 total thread Z 8.8
3	4	VJ 406	Ecrou Hm M20 - pas 250 Nut Hm M20 - thread 250

01-Mar-06

1 116 819 (1/1)



Bras de devers



RB 41 53 (1/1)

15-May-13

Revision : A
M a J :

Bras de devers

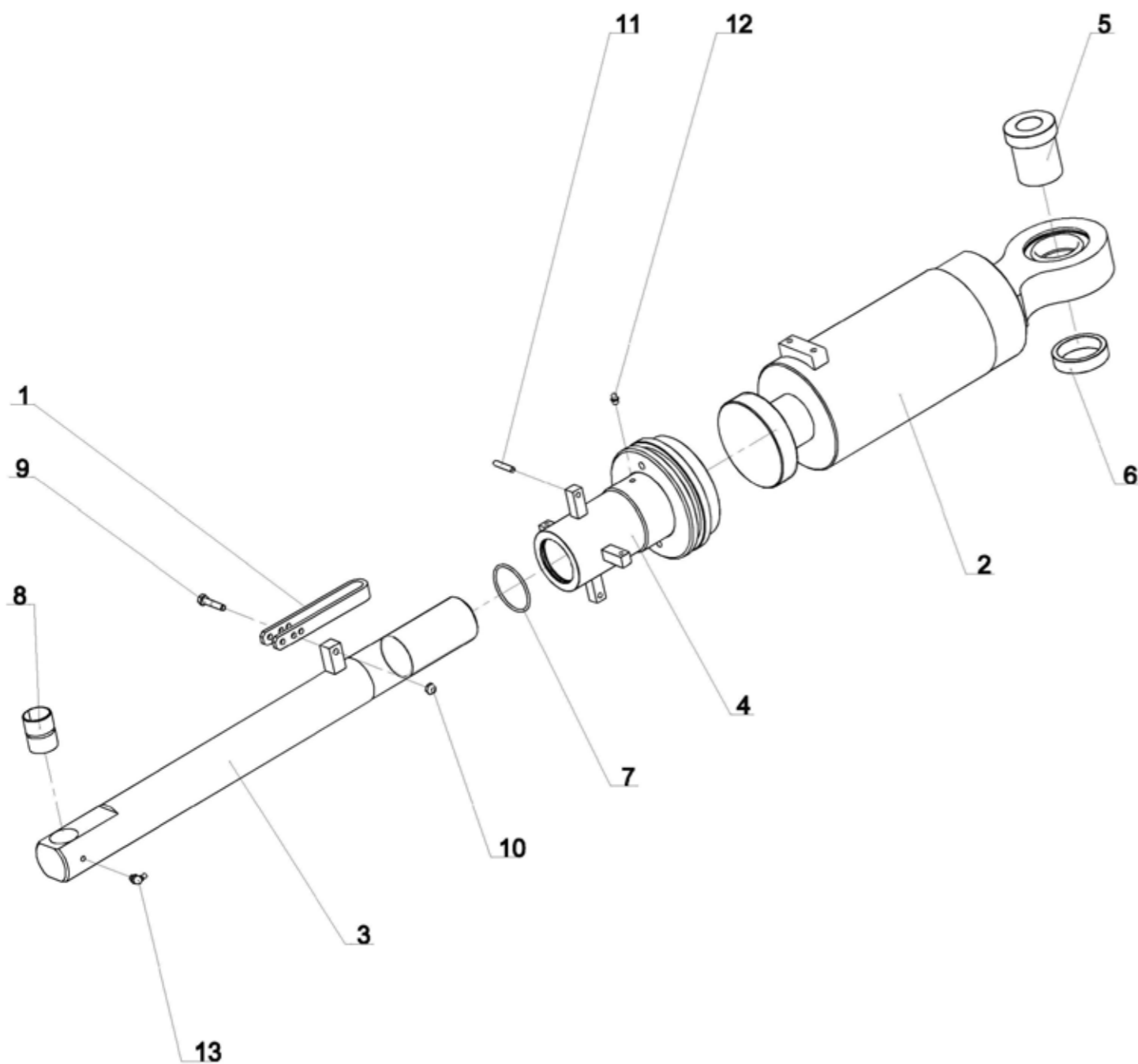


Repere	Quantite	Reference	Designation
1	1	1 115 204	Ecrou central Bras devers HRP7 Central barrel nut HRP7
2	1	1 116 117	Poignee bras mecanique R4-R7 Mechanical adjuster handle R4-R7-SP9-SPW9 - lg. : 270 mm
3	2	1 116 148	Soufflet protection / bras R4-R7 Rubber tread protector R4-R7
4	2	1 116 150	Collier colson largeur4 Lg:360 Tie wrap colson lg:4 x Lg:360
5	1	1 116 216	Vis Ar. du bras mecanique R7 Rear eye end adjuster R7
6	2	1 116 217	Entretoise Dia 35.5 x 50 Lg :13 Rear ring / adjuster R7
7	2	1 116 244	Bague acier Dia 35x39 Lg=50 Bush steel Dia 35x39 Lg=50
8	1	1 116 276	Vis Ar du bras Hyd. RW7 Rear eye end adjuster RW7
9	1	VI 27 08	Vis H M8x 40 - 8.8 ZNBL Screw H M8x 40 - 8.8 ZNBL
10	1	VJ 320	Ecrou frein std H M 8 - pas :125 Nyloc nut std H M 8 - thread 125
11	1	VL 101	Goupille "Clips" Dia6 Z Lynch pin "Clips" Dia6 Z
12	2	VM 201	Graisseur droit - M8, pas125 Grease nipple - M8, thread125
13	2	VM 203	Graisseur coude 90° M8x125 Grease nipple 90° M8x125

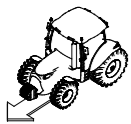
15-May-13

Revision : A
M a J :

RB 41 53 (1/1)



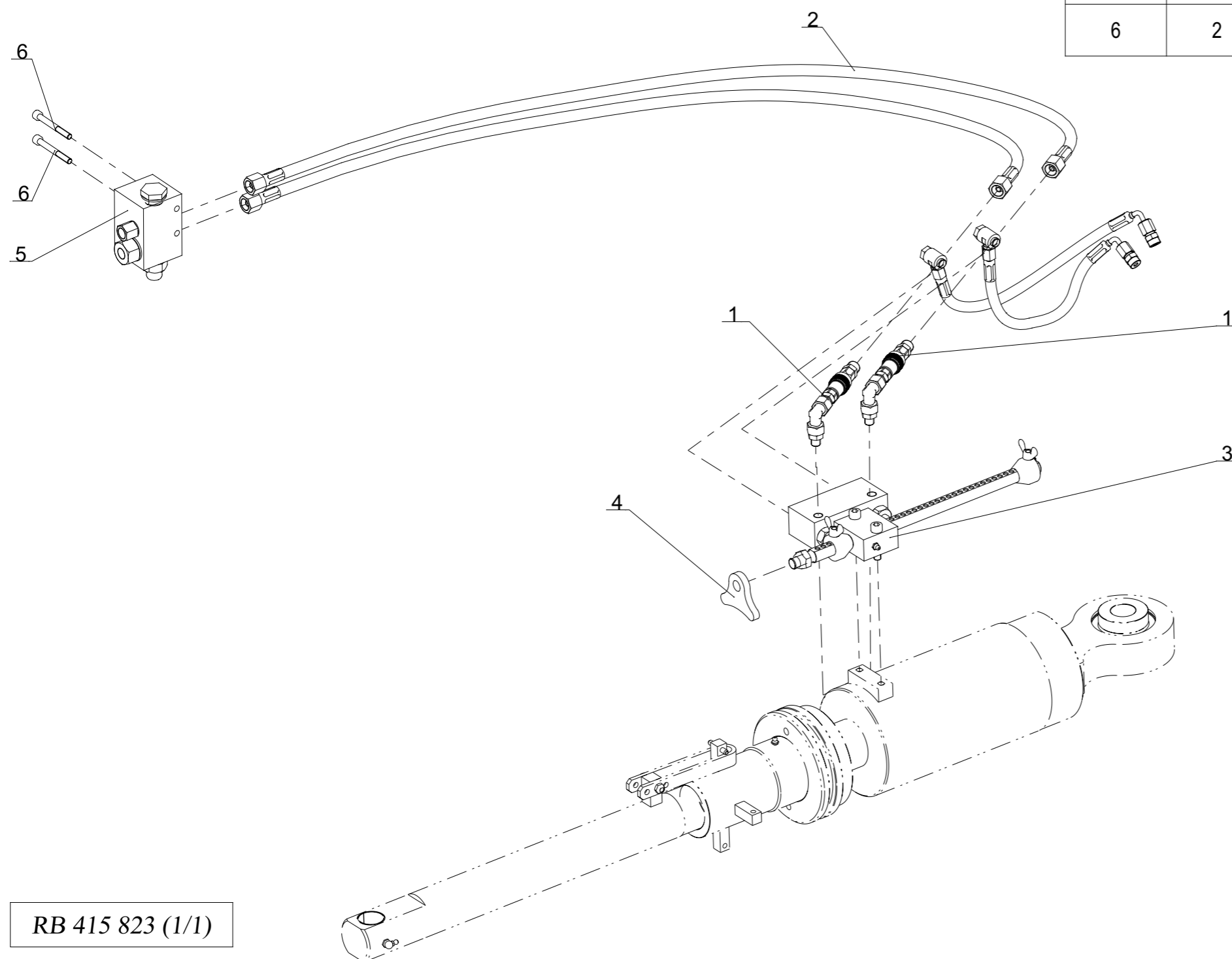
Repere	Quantite	Reference	Designation
1	1	1 115 211	Poignee Bras Hydraulique HRP7 Handful hydraulic axle for HRP7 and HRPW7
2	1	1 115 226	Verin Bras HRP7 NM 140x70 C140 Ram HRP7 140x70 S. : 140 mm
3	1	1 115 227	Vis Av. du Bras Hyd HRP7 Front eye end adjuster HRP7
4	1	1 115 228	Ecrou Av. Bras HRP7 Hyd. Hydraulic barrel adjuster nut HRP7
5	1	1 115 233	Bague Ar Male / Bras HRP7 Lg:80 Busch-male for HRP offset ram Lg:80mm
6	1	1 115 234	Bague Ar Fem./Bras HRP7 Lg:18 Bush-female for HRP offset ram Lg:18mm
7	1	1 115 236	Joint torique 64x3,5 Bras HRP7 Circle joint for hydraulic axle HRP7 - Dia 64 x 3.5
8	1	1 116 244	Bague acier Dia 35x39 Lg=50 Bush steel Dia 35x39 Lg=50
9	1	VI 27 08	Vis H M8x40 - 8.8 Z, filet / 22 mm Screw H M8x40 - 8.8 Z, thread / 22 mm
10	1	VJ 320	Ecrou frein std H M 8 - pas 125 Nyloc nut std H M 8 - thread 125
11	1	VL 218	Goupille elastique epaisse - 7x40 mm Thick roll pin - 7x40 mm
12	1	VM 201	Graisseur droit - M8, pas125 Grease nipple - M8, thread125
13	1	VM 203	Graisseur coude 90° M8x125 Grease nipple 90° M8x125



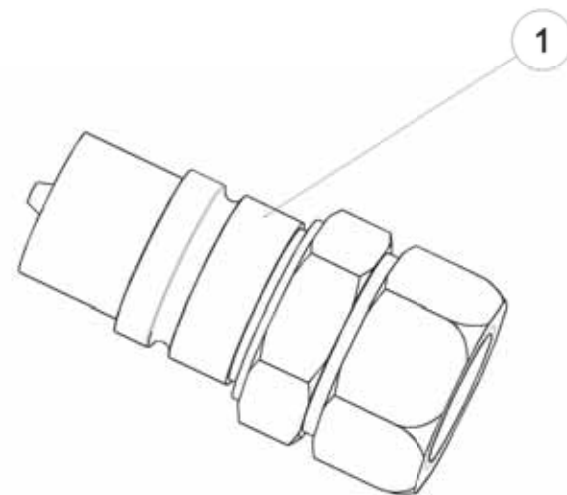
Bras de deport Hyd. hors-raie portée



Repere	Quantite	Reference	Designation
1	2	1 114 775	Kit Push Pull 1/4 M/F But. Hyd.
2	1	1 114 777	Kit Hyd. Vérin déport hors-raie portée
3	1	1 115 256	Butee Hydraulique de réglage de course indexe
4	1	1 115 276	Doigt d'entrainement tige de butée hydraulique
5	1	1 123 112	Boite auto. RA6 Sequence valve RA6
6	2	VI 48 15	Vis CHc M8x 70 - 8.8 ZNBL Screw CHc M8x 70 - 8.8 ZNBL



Valve PUSH-PULL M18x15 a clapet



RA 92 (1/1)

20-Sep-04

Derniere revision : 09-May-07

Valve PUSH-PULL M18x15 a clapet

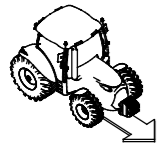


<i>Repere</i>	<i>Quantite</i>	<i>Reference</i>	<i>Designation</i>
1	1	1 122 393	Valve a pousse M18 X 15O male Automatic valve Push-pull M18x15O

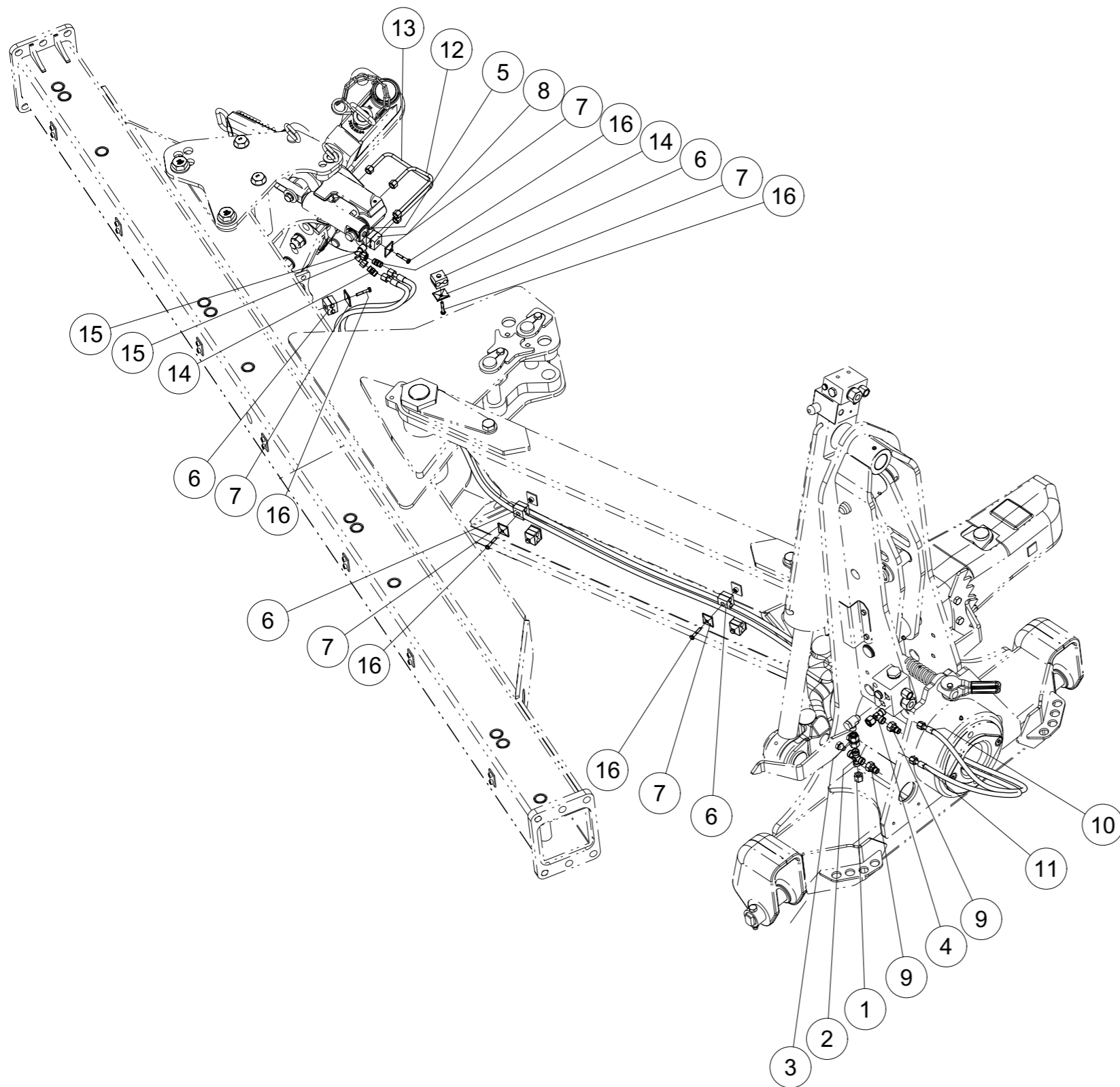
20-Sep-04

Derniere revision : 09-May-07

RA 92 (1/1)

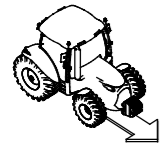


Kit hyd.pour Charrue 4 F. Reglage en hauteur mécanique
Hyd.kit for Plough 4 F. Mechanical height adjustment

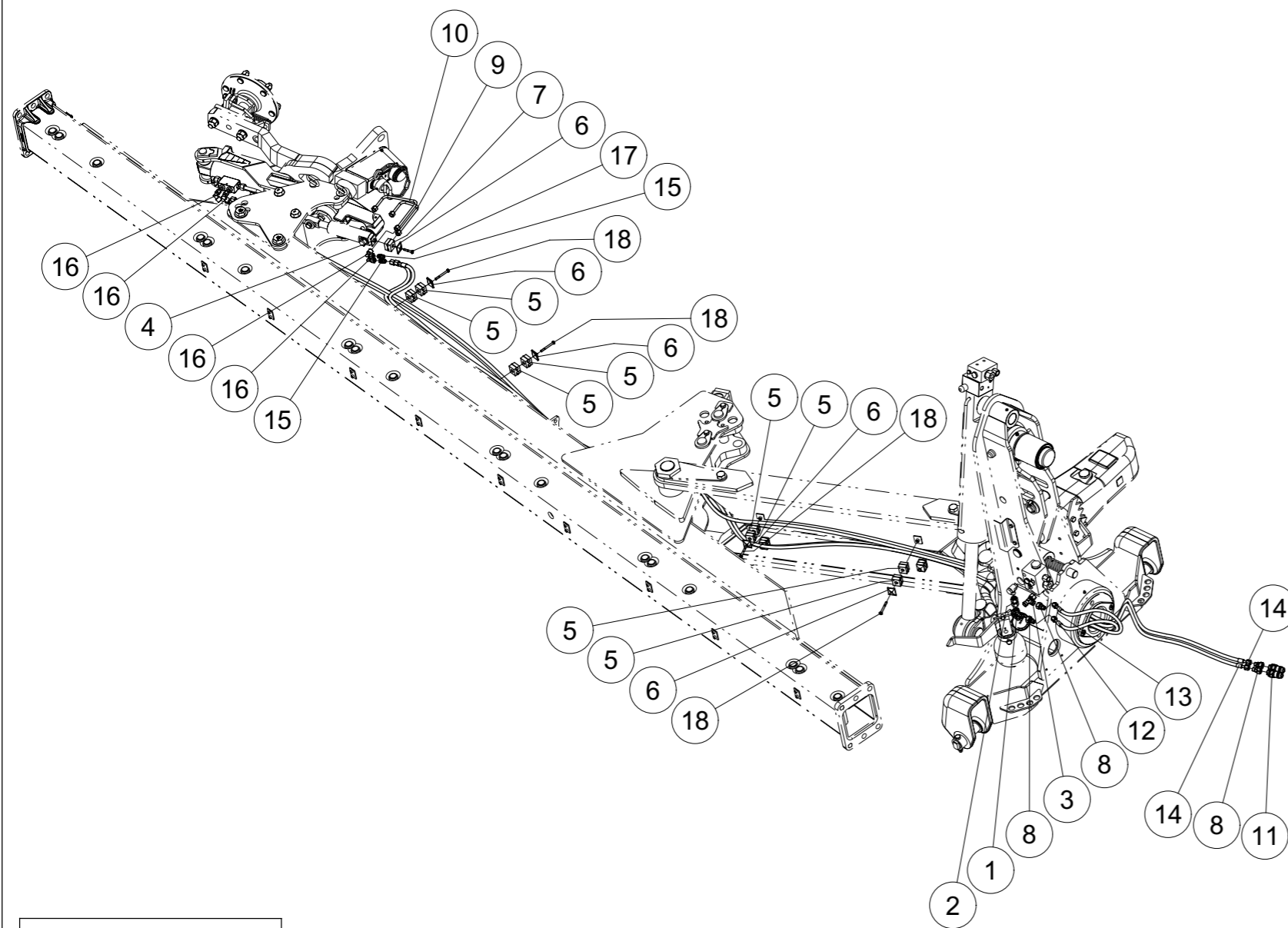


Index	Quantite	Reference	Designation
1	1	1 112 937	Obturateur ecrou de 12 End stop F 12
2	1	2608.10.01	Raccord 12L Connection 12L
3	1	4716.53.05	Raccord double Double coupling
4	1	4723.02.05	Raccord 12L Adj.L-coupling 12L
5	1	4753.56.06	Plaque de soudage SP-1D W2 Welding Plate SP-1D W2
6	4	4753.56.07	Colliér double 2 moitiés D12 Double clamp D12 2 halves
7	5	4753.56.08	Plaque de couverture Cover plate
8	1	4753.56.14	Collier double D6/8 2 moitiés Double Clamp D6/8 2 halves
9	2	7406.39.01	Raccord de réduction M18x1,5 M14x1,5 Male stud coupling M18x1,5 M14x1,5
10	1	7522.43.80	Conduite flexible 2SN DN6 3200 Lg. Hydraulic hose 2SN DN6 3200 Lg.
11	1	7522.43.80	Conduite flexible 2SN DN6 3200 Lg. Hydraulic hose 2SN DN6 3200 Lg.
12	1	7522.72.03	Tube hydraulique monté 293 Lg. Mounted hydraulic tube 293 Lg.
13	1	7522.72.04	Tube hydraulique monté 371 Lg. Mounted hydraulic tube 371 Lg.
14	2	9001.60.24	Raccord L 8/8 M14,5/M14,5 Male stud coupling L 8/8 M14,5/M14,5
15	2	9004.17.08	Raccord coude L-8 M14x1,5 Elbow coupling L-8 M14x1,5
16	5	931D635PA	Vis H M6 x 35 ZNBL 8.8 Hex. Screw M6 x 35 Zinc 8.8

Charrue - Plough Type:	4 F. (4+1)	5 F. (5+1)	6 F.+1
Reference Nr. Conduite flexible Article Nr. Hydraulic hose	7522.43.80	9001.60.25	8172.13.25
Conduite flexible longueur Hydraulic hose length	3200	3600	4500
Reference Nr. Hyd. Kit Article Nr. Hyd. Kit	7522.43.51	7522.43.52	7522.43.53



Kit hyd. roue avec profondeur Hyd.
Hyd. Kit wheel with hyd. deep setting



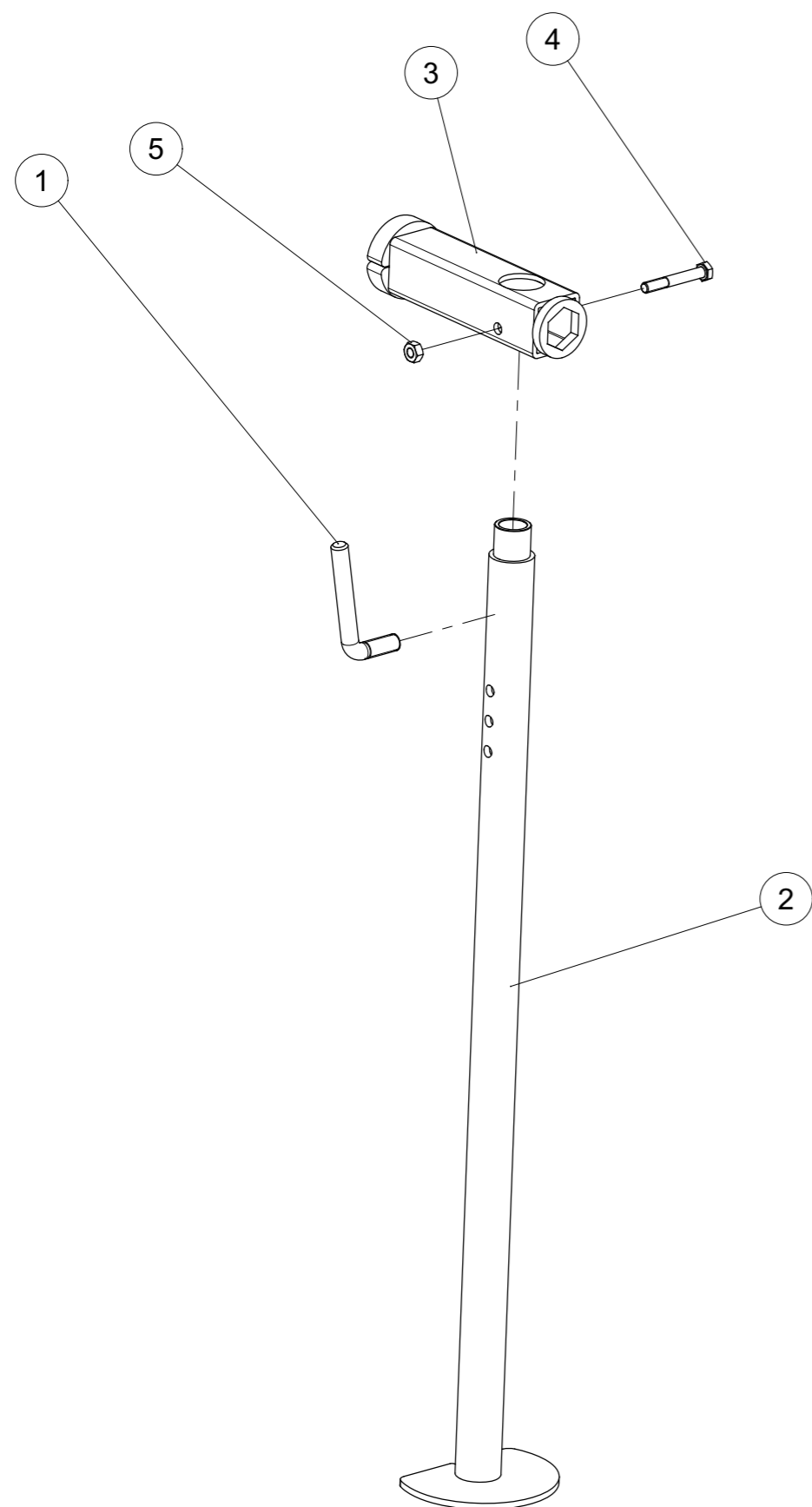
Index	Quantite	Reference	Designation
1	1	2608.10.01	Raccord 12L Connection 12L
2	1	4716.53.05	Raccord double Double coupling
3	1	4723.02.05	Raccord 12L Adj.L-coupling 12L
4	1	4753.56.06	Plaque de soudage SP-1D W2 Welding Plate SP-1D W2
5	12	4753.56.07	Colliér double 2 moitiés D12 Double clamp D12 2 halves
6	8	4753.56.08	Plaque de couverture Cover plate
7	1	4753.56.14	Collier double D6/8 2 moitiés Double Clamp D6/8 2 halves
8	4	7406.39.01	Raccord de réduction M18x1,5 M14x1,5 Male stud coupling M18x1,5 M14x1,5
9	1	7522.72.03	Tube hydraulique monté 293 Lg. Mounted hydraulic tube 293 Lg.
10	1	7522.72.04	Tube hydraulique monté 371 Lg. Mounted hydraulic tube 371 Lg.
11	2	8132.01.00	Connecteur hydraulique HL3 AG M18x1,5 Hydraulic connector HL3 AG M18x1,5
12	1	8172.13.25	Conduite flexible 2SN DN6 4500 Lg. Hydraulic hose 2SN DN6 4500 Lg.
13	1	8172.13.25	Conduite flexible 2SN DN6 4500 Lg. Hydraulic hose 2SN DN6 4500 Lg.
14	2	8172.13.27	Conduite flexible 2SN DN6 6200 Lg. Hydraulic hose 2SN DN6 6200 Lg.
15	2	9001.60.24	Raccord L 8/8 M14,5/M14,5 Male stud coupling L 8/8 M14,5/M14,5
16	4	9004.17.08	Raccord coude L-8 M14x1,5 Elbow coupling L-8 M14x1,5
17	3	931D635PA	Vis H M6 x 35 ZNBL 8.8 Hex. Screw M6 x 35 Zinc 8.8
18	5	931D660PA	Vis H M6 x 60 ZNBL 8.8 Hex. Screw M6 x 60 Zinc 8.8

Charrue - Pflough Type:	4 F.(4+1)	5 F.(5+1)	6 F.+1
Reference Nr. Conduite flexible Article Nr. Hydraulic hose	7522.43.80	9001.60.25	8172.13.25
Conduite flexible longueur Hydraulic hose length	3200	3600	4500
Reference Nr. Conduite flexible Article Nr. Hydraulic hose	7522.43.82	7522.43.81	8172.13.27
Conduite flexible longueur Hydraulic hose length	4900	5300	6200
Reference Nr. Hyd. Kit Article Nr. Hyd. Kit	7522.43.48	7522.43.49	7522.43.50

7522.43.50 (1/1)



Kit béquille
Set parking leg



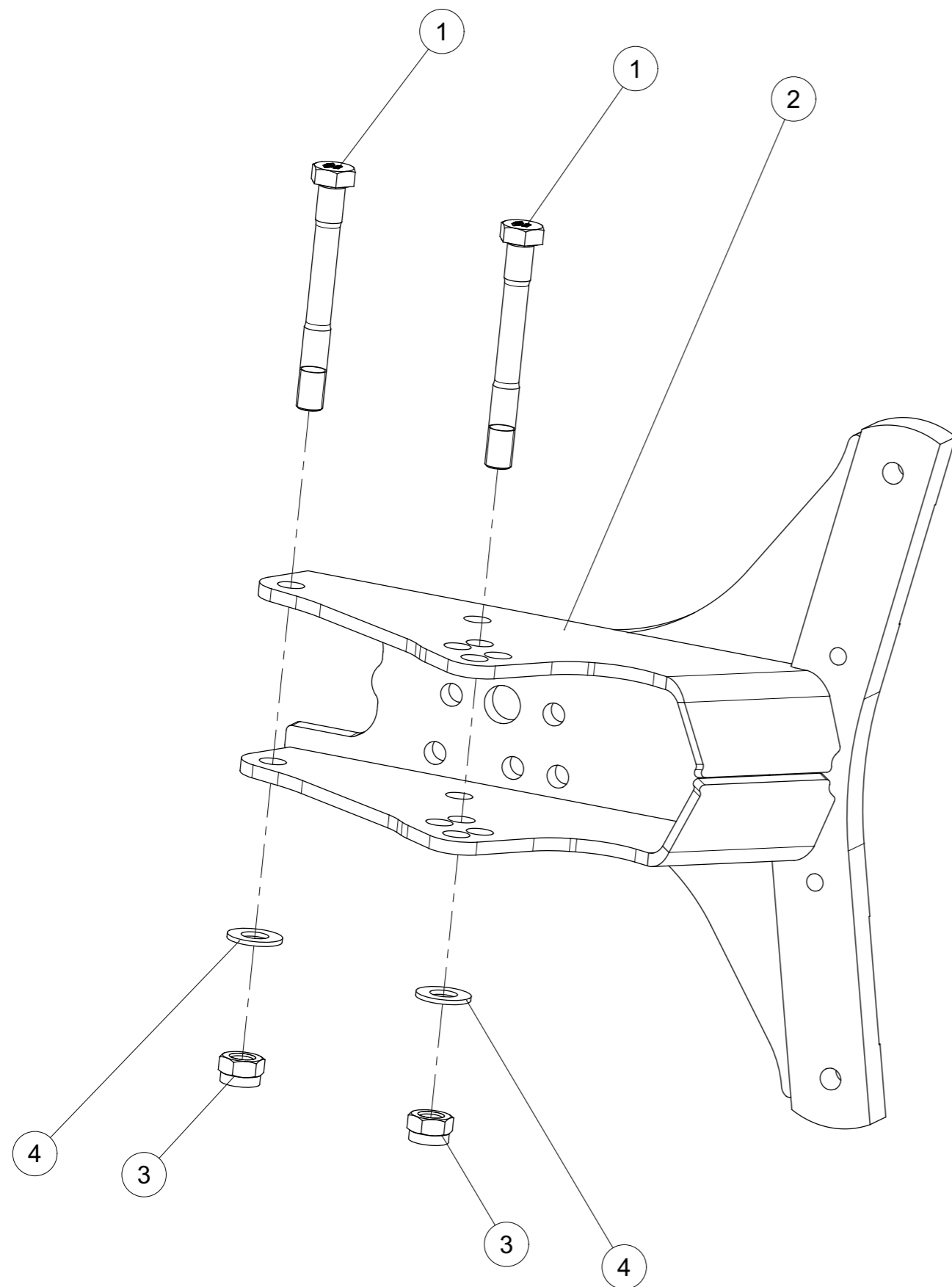
<i>Index</i>	<i>Quantite</i>	<i>Reference</i>	<i>Designation</i>
1	1	1 112 424	Poignee de blocage de bequille M16 Parking leg screw M16
2	1	1 112 718	Bequille portee Lg:920 Std (charrue Ht : 1m50-1m60) Parking leg, Lg:920 Std (Plough high: 1m40,1m50,1m60)
3	1	1 113 619	Cle a douille 36x46 Socket for leg Stand. 36x46
4	1	931D1070PA	Vis H M10 x 70 ZNBL 8.8 Hex. Screw M10 x 70 Zinc 8.8
5	1	934D10PA	Ecrou std H M10 - pas 150 Zingue Nut std H M10 - thread 150 Zingue



Set console charrue 150

Set console plough 150

Index	Quantite	Reference	Designation
1	2	1 118 357	Vis H M24x210 - 10.9 ZNBL, filet /36 mm Screw H M24x210 - 10.9 ZNBL, thread /36 mm
2	1	4806.01.00	Console 150 Console 150
3	2	985D24PA	Ecrou HFR M24 - 8 ZNBL Nut HFR M24 - 8 ZNBL
4	2	VK 510	Rondelle plate MU24 ZNBL Flat washer MU24 ZNBL



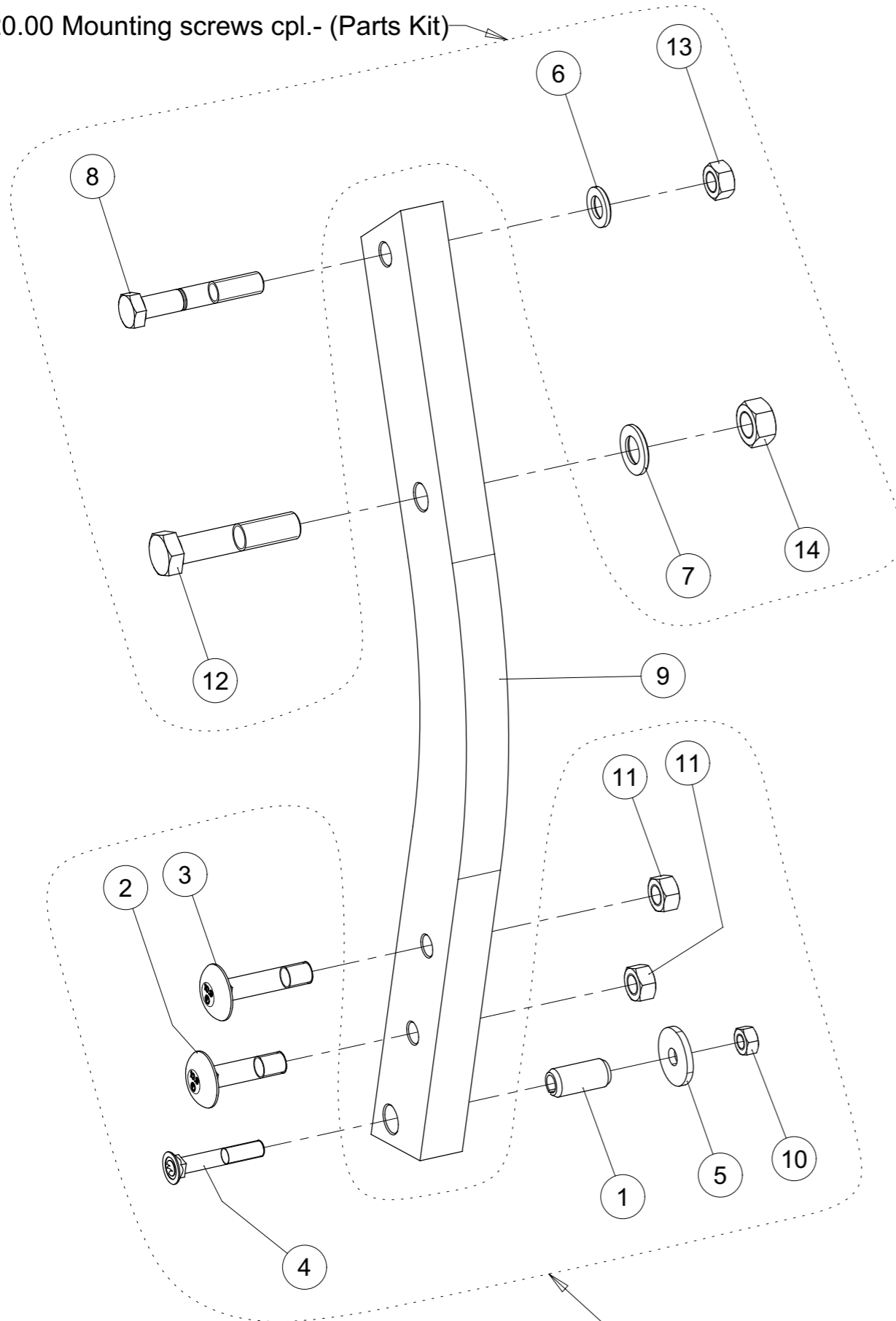


Tendille 70x35 RH80 cpl.

Etancon 70x35 RH80 cpl.



7001.20.00 Mounting screws cpl.- (Parts Kit)



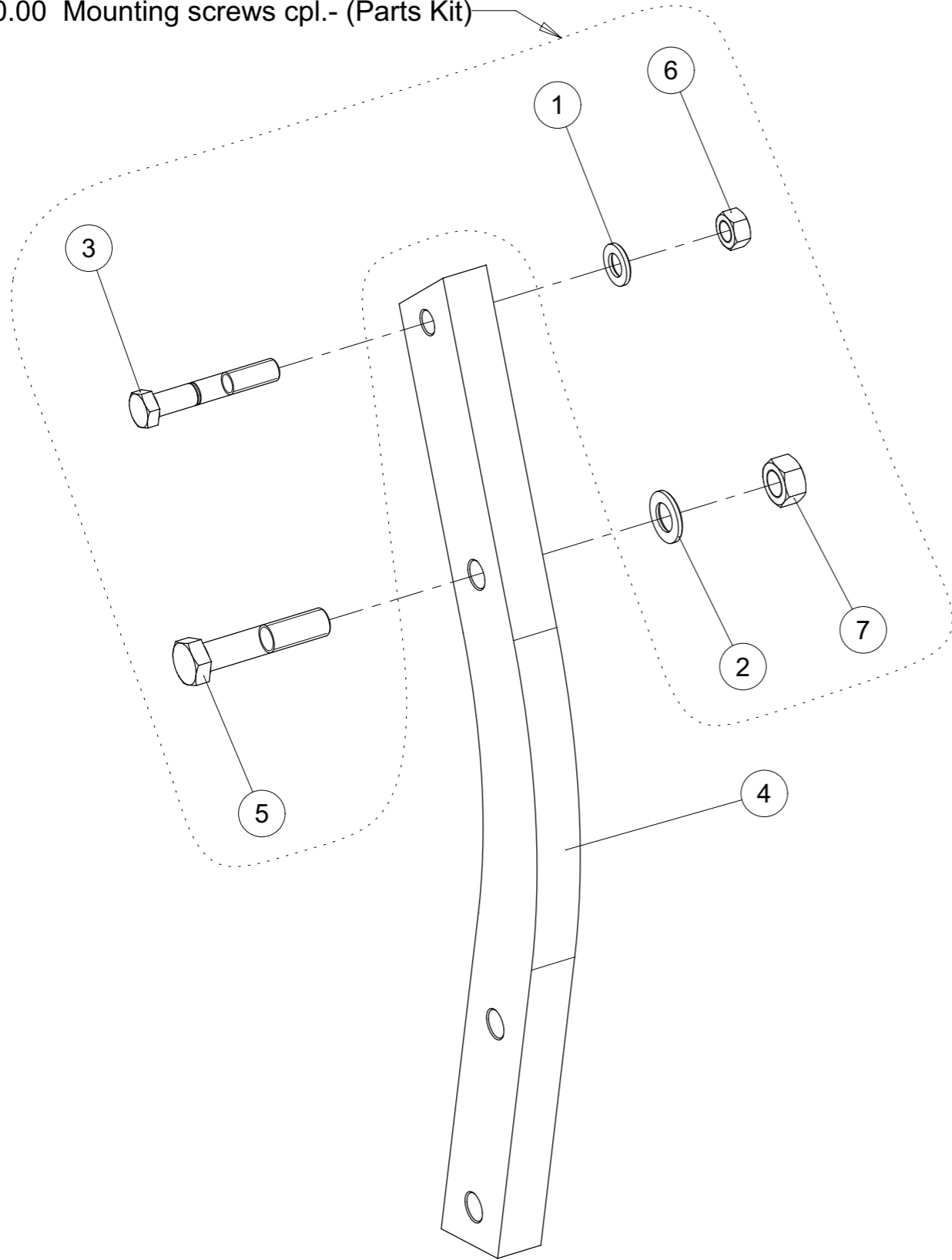
Index	Quantite	Reference	Designation
1	1	1481D2145	Goupille elastique 21 X 45 ISO8752 Spring Pin 21 X 45 ISO8752
2	1	2204.49.05	Vis M 16x65-10.9 Bolt M 16x65-10.9
3	1	2204.49.08	Vis M 16x75-10.9 Bolt M 16x75-10.9
4	1	2700.26.14	Vis a tête fraisée M 12 X 75-10.9 C sunk screw M 12 X 75-10.9
5	1	6436.60.03	Rondelle C-13 Washer C-13
6	1	6916D17A	Rondelle 17 EN14399-6 Z Washer 17 EN14399-6 Z
7	1	6916D21A	Rondelle 21 Z Washer 21 Z
8	1	7001.24.00	Vis Hex. M16x1.5x100 avec entaille Hex. Screw M16x1.5x100 with Notche
9	1	7010.03.01	Etançon RH 800, 70x35 Leg RH 800, 70x35
10	1	934D12M	Ecrou std H M12 - pas 175 Noir Nut std H M12 - thread 175 Noir
11	2	934D16NA	Ecrou std H M16 - pas 200 Zingue Nut std H M16 - thread 200 Zingue
12	1	960D2015100MA	Vis hex. M20x1.5x100 Geomet Hex. Screw M20x1.5x100 Geomet
13	1	VJ 638	Ecrou HU M16 - 8 ZNBL - pas 150 Nut HU M16 - 8 ZNBL - thread 150
14	1	VJ 639	Ecrou HU M20 - 10 ZNBL - pas 150 Nut HU M20 - 10 ZNBL - thread 150

G2722/027 Screw Kit for the Leg (thickness 35) cpl.- (Parts Kit)



Tendille 70x35 F.BP365 P RH800 cpl.
Etancon 70x35 F. BP365 P RH800 cpl.

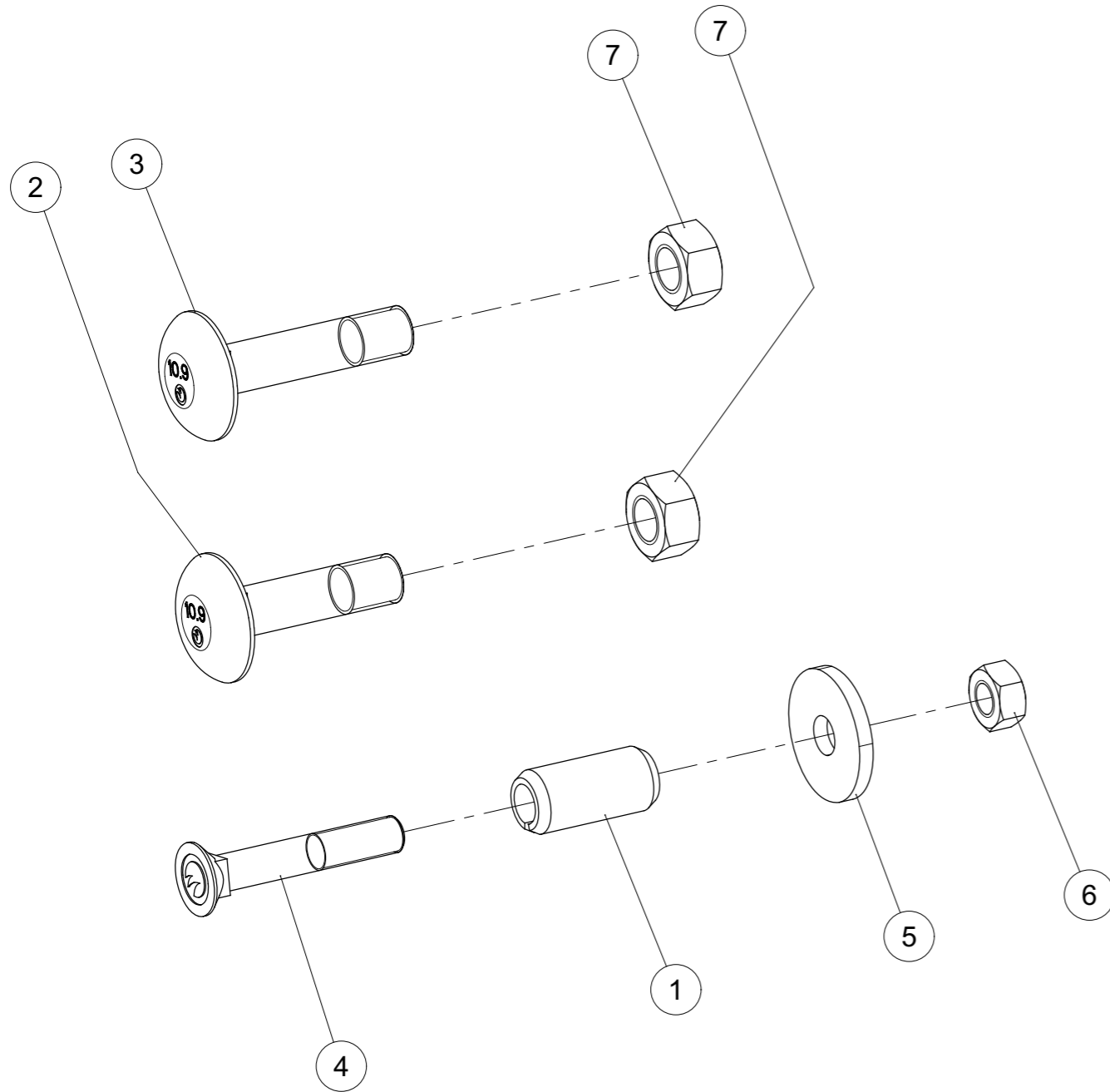
7001.20.00 Mounting screws cpl.- (Parts Kit)



Index	Quantite	Reference	Designation
1	1	6916D17A	Rondelle 17 EN14399-6 Z Washer 17 EN14399-6 Z
2	1	6916D21A	Rondelle 21 Z Washer 21 Z
3	1	7001.24.00	Vis Hex. M16x1.5x100 avec entaille Hex. Screw M16x1.5x100 with Notche
4	1	7010.03.04	Etancon RH800, 70x35 BP-365P Leg RH800, 70x35 BP-365P
5	1	960D2015100MA	Vis hex. M20x1.5x100 Geomet Hex. Screw M20x1.5x100 Geomet
6	1	VJ 638	Ecrou HU M16 - 8 ZNBL - pas 150 Nut HU M16 - 8 ZNBL - thread 150
7	1	VJ 639	Ecrou HU M20 - 10 ZNBL - pas 150 Nut HU M20 - 10 ZNBL - thread 150



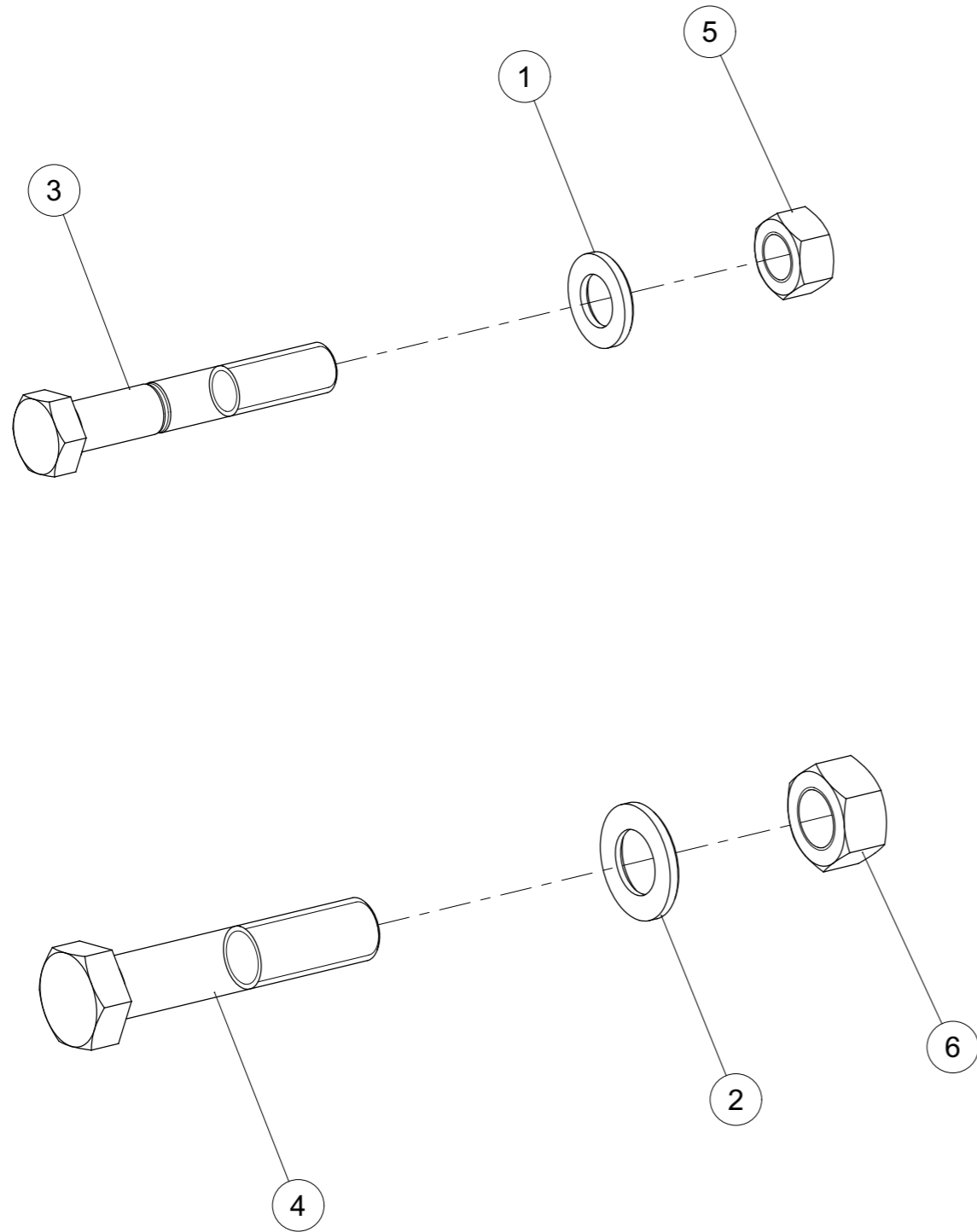
Kit de visserie pour tendille (épaisse 35)
Screw Kit for the Leg (thickness 35)



Index	Quantite	Reference	Designation
1	1	1481D2145	Goupille elastique 21 X 45 ISO8752 Spring Pin 21 X 45 ISO8752
2	1	2204.49.05	Vis M 16x65-10.9 Bolt M 16x65-10.9
3	1	2204.49.08	Vis M 16x75-10.9 Bolt M 16x75-10.9
4	1	2700.26.14	Vis a tête fraisée M 12 X 75-10.9 C sunk screw M 12 X 75-10.9
5	1	6436.60.03	Rondelle C-13 Washer C-13
6	1	934D12M	Ecrou std H M12 - pas 175 Noir Nut std H M12 - thread 175 Noir
7	2	934D16NA	Ecrou std H M16 - pas 200 Zingue Nut std H M16 - thread 200 Zingue



Vis de fixation cpl.
Mounting screws cpl.

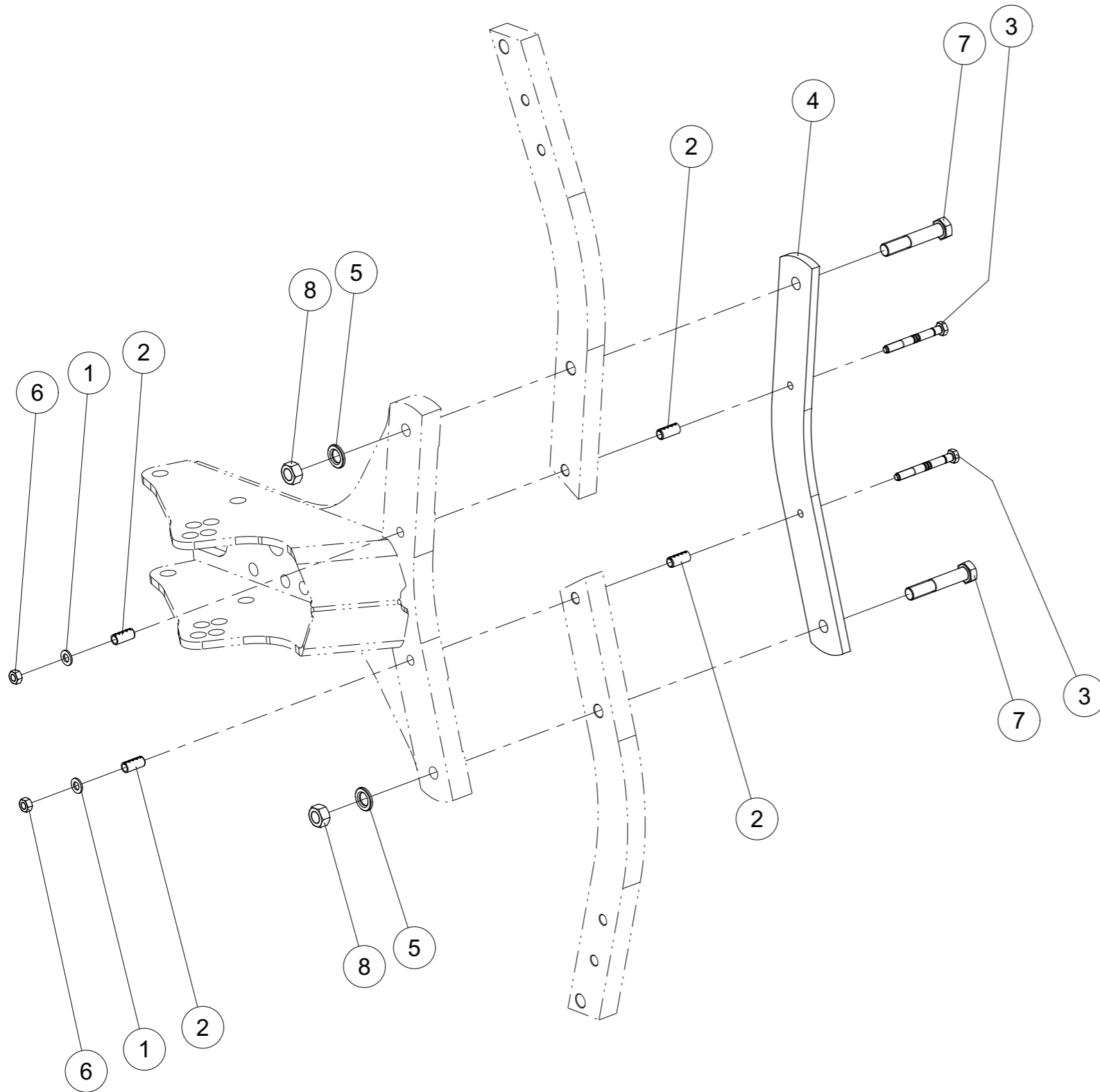


Index	Quantite	Reference	Designation
1	1	6916D17A	Rondelle 17 EN14399-6 Z Washer 17 EN14399-6 Z
2	1	6916D21A	Rondelle 21 Z Washer 21 Z
3	1	7001.24.00	Vis Hex. M16x1.5x100 avec entaille Hex. Screw M16x1.5x100 with Notche
4	1	960D2015100MA	Vis hex. M20x1.5x100 Geomet Hex. Screw M20x1.5x100 Geomet
5	1	VJ 638	Ecrou HU M16 - 8 ZNBL - pas 150 Nut HU M16 - 8 ZNBL - thread 150
6	1	VJ 639	Ecrou HU M20 - 10 ZNBL - pas 150 Nut HU M20 - 10 ZNBL - thread 150



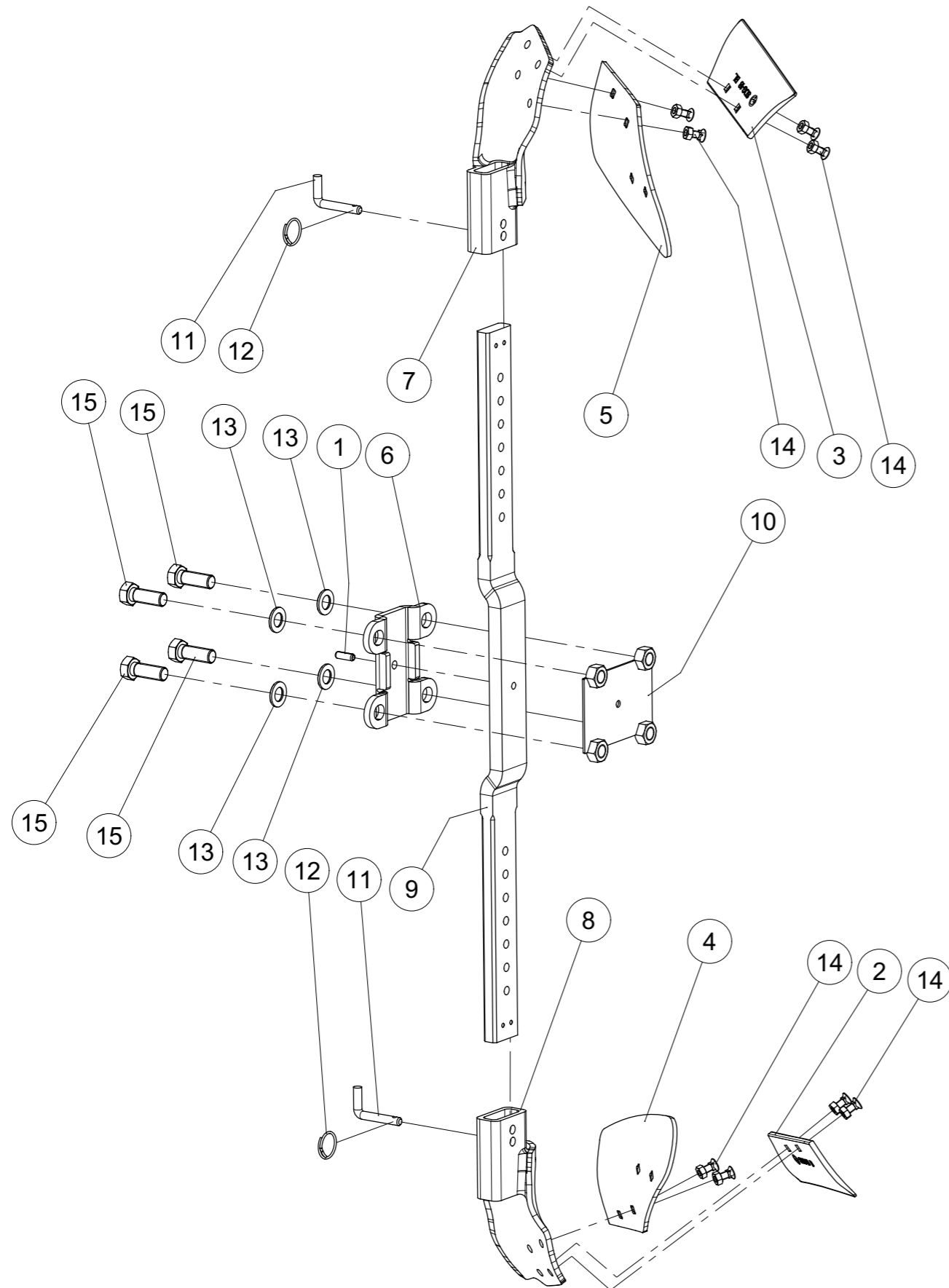
Montage kit renfort vis Ø12 / tendille 70
Assembly kit reinforcement console / Leg 70

Index	Quantite	Reference	Designation
1	2	125DA13A	Rondelle A 13 ISO7089 ZNBL Washer A 13 ISO7089 Zinc.
2	4	4789.05.09	Bagues acier Ø 16 x 12 x 35 Steel bushing Ø 16 x 12 x 35
3	2	4805.01.86	Vis HM12x110 rainurée 12.9 Screw HM12x110 grooved 12.9
4	1	4806.01.08	renfort de console reinforcement for Console
5	2	6916D21A	Rondelle 21 Z Washer 21 Z
6	2	934D12NA	Ecrou std H M12 - pas 175 Zingue Nut std H M12 - thread 175 Zingue
7	2	960D2015110NA	Vis hex. M20x1.5x110 ZNBL 10.9 Hex. Screw M20x1.5x110 ZNBL 10.9
8	2	VJ 639	Ecrou HU M20 - 10 ZNBL - pas 150 Nut HU M20 - 10 ZNBL - thread 150





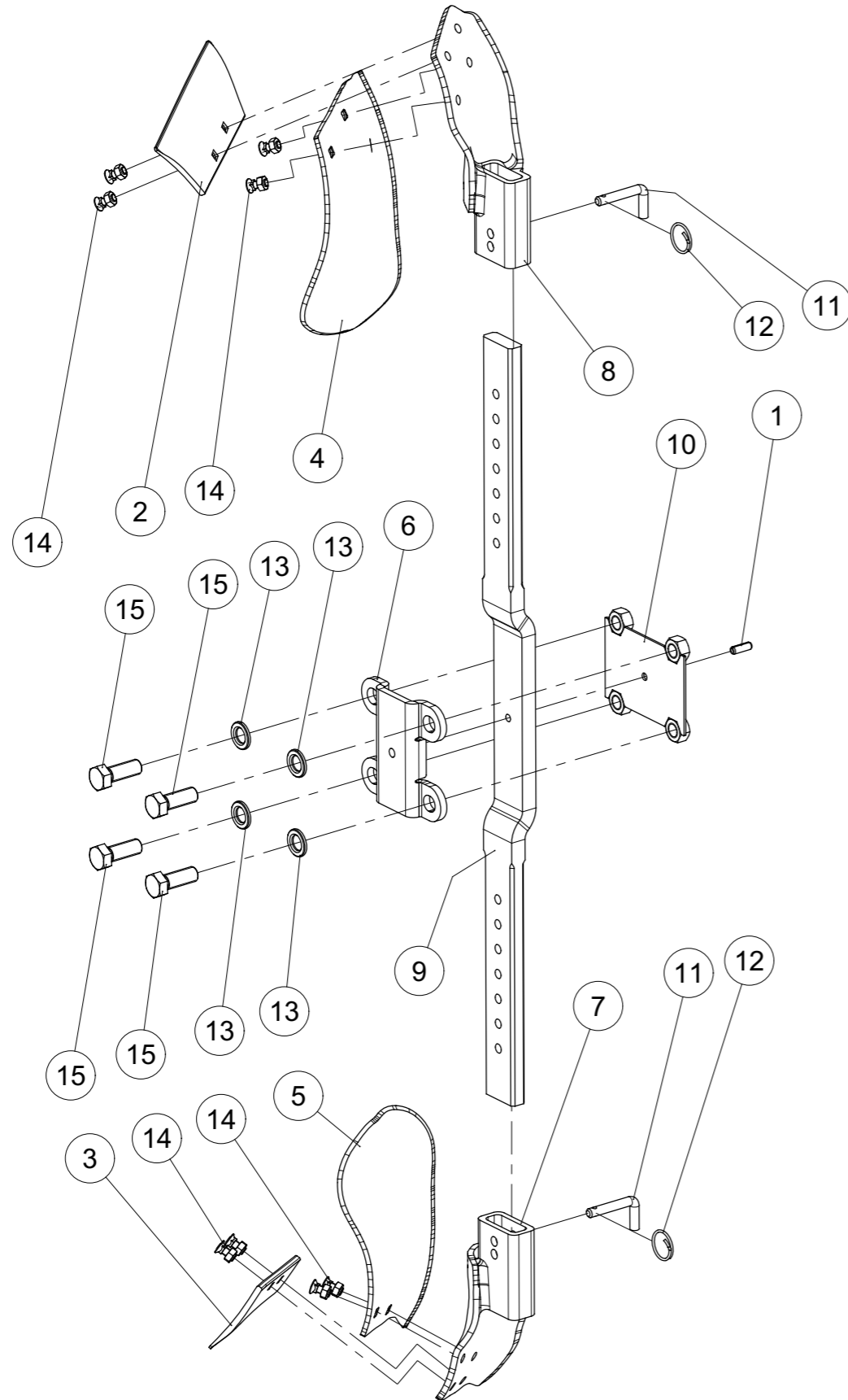
Rasette Vari-Fix 182 B cpl.
Skimmer Vari-Fix 182 B cpl.



Index	Quantite	Reference	Designation
1	1	1481D1030A	Goupille elastique 10 X 30 ISO8752 Z Spring Pin 10 X 30 ISO8752 Z
2	1	2715.05.01	Soc de rasette droit Skimmer share R.H.
3	1	2715.05.02	Soc de rasette gauche Skimmer share L.H
4	1	2715.08.01	Versoir de rasette droit RDG-181 Skimmer plate right RDG-181
5	1	2715.08.02	Versoir de rasette gauche RDG-181 L Skimmer plate left RDG-181 L
6	1	2754.26.02	Plaque de fixation Fastening plate
7	1	2754.29.01	Pied soudé droit Vari Fix Vari-Fix Frog R.H.
8	1	2754.29.02	Pied soudé gauche Vari Fix Vari-Fix Frog L.H.
9	1	2754.30.01	Montant de rasette Stalk RH 75/80
10	1	2754.40.01	Plat de serrage Lock plate
11	2	6241.29.02	Axe TB-12x50 Pin TB-12x50
12	2	6608.12.07	Circlip Circlip
13	4	6916D21A	Rondelle 21 Z Washer 21 Z
14	8	VI 13 14	Vis tête noyee 608-8.8 ZNBL M10x25+MU C sunk screw M10X25 DIN608-8.8 + Hex. nut ZNBL
15	4	VI 28 25	Vis H M20x 55 - 8.8 ZNBL Screw H M20x 55 - 8.8 ZNBL



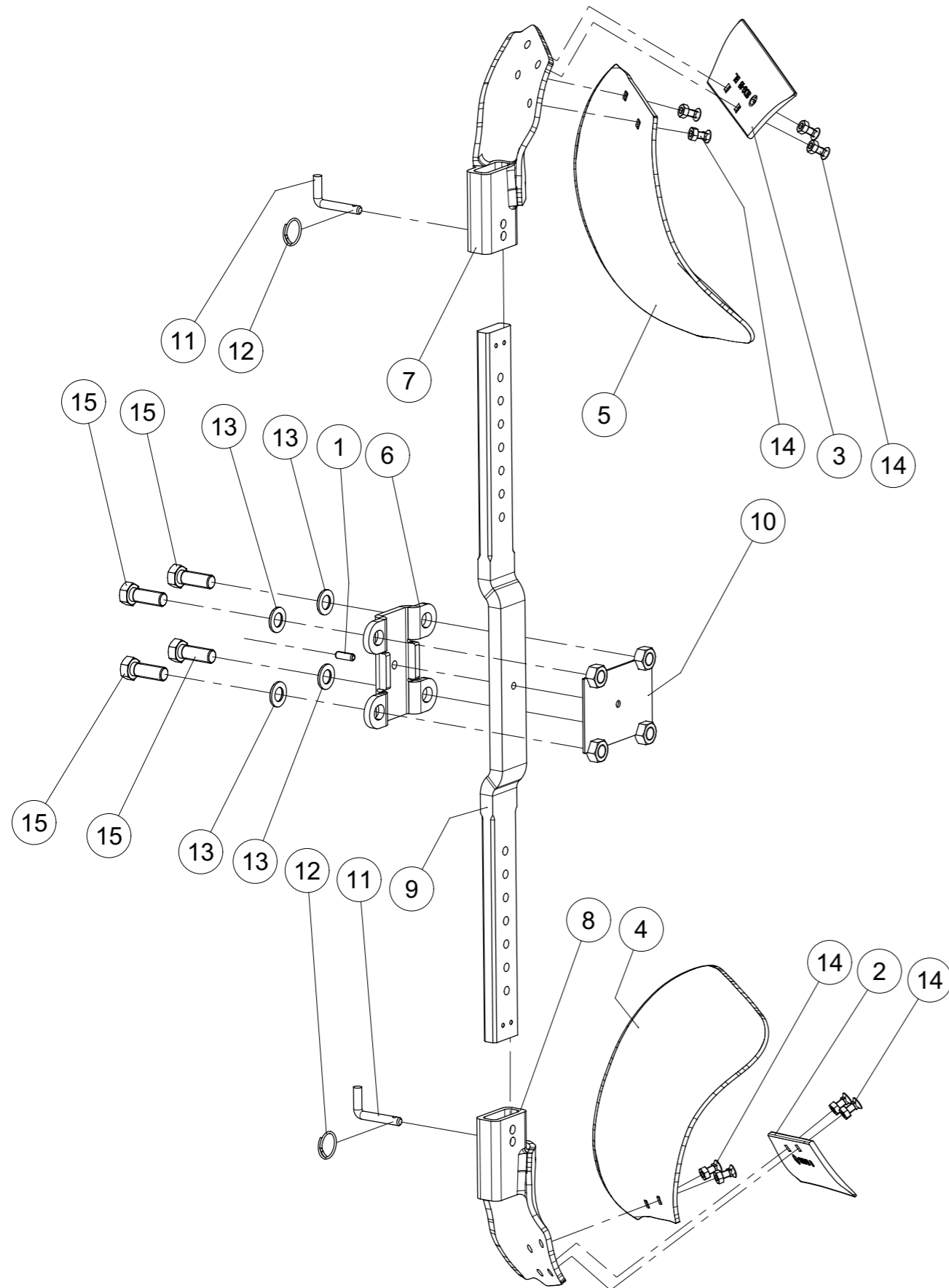
Rasette Vari-Fix 212 B cpl.
Skimmer Vari-Fix 212 B cpl.



Index	Quantite	Reference	Designation
1	1	1481D1030A	Goupille elastique 10 X 30 ISO8752 Z Spring Pin 10 X 30 ISO8752 Z
2	1	2715.05.01	Soc de rasette, Drt Skimmer share R.H.
3	1	2715.05.02	Soc de rasette, Gche Skimmer share L.H
4	1	2715.07.01	Versoir de rasette, Drt Skimmer shin R.H.
5	1	2715.07.02	Versoir de rasette, Gche Skimmer shin L.H.
6	1	2754.26.02	Plaque de fixation Fastening plate
7	1	2754.29.01	Pied soudé droit Vari Fix Vari-Fix Frog R.H.
8	1	2754.29.02	Pied soudé gauche Vari Fix Vari-Fix Frog L.H.
9	1	2754.30.01	Montant de rasette Stalk RH 75/80
10	1	2754.40.01	Plat de serrage Lock plate
11	2	6241.29.02	Axe TB-12x50 Pin TB-12x50
12	2	6608.12.07	Circlip Circlip
13	4	6916D21A	Rondelle 21 Z Washer 21 Z
14	8	VI 13 14	Vis tête noyee 608-8.8 ZNBL M10x25+MU C sunk screw M10X25 DIN608-8.8 + Hex. nut ZNBL
15	4	VI 28 25	Vis H M20x 55 - 8.8 ZNBL Screw H M20x 55 - 8.8 ZNBL



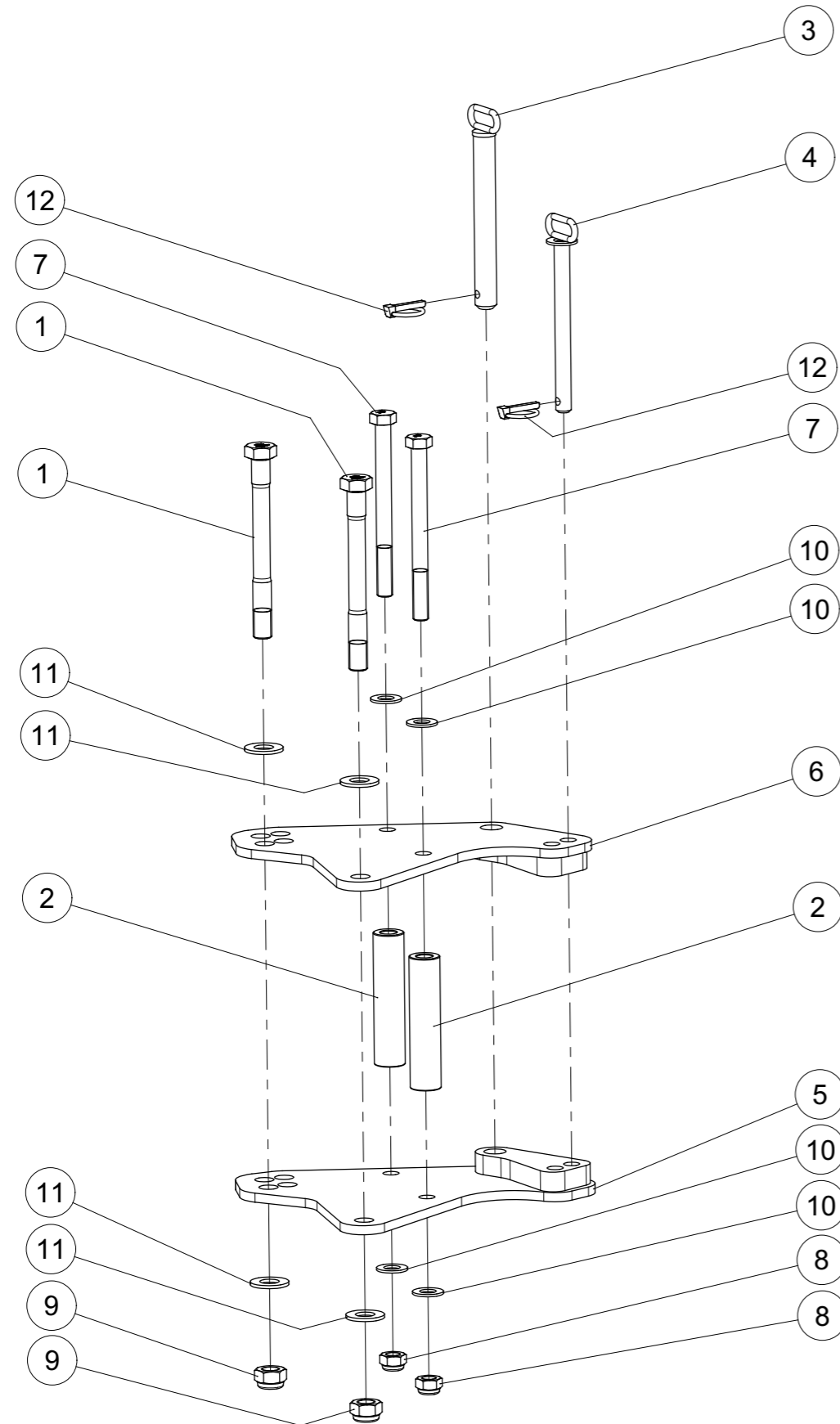
Rasette Vari-Fix 222 B cpl.
Skimmer Vari-Fix 222 B cpl.



Index	Quantite	Reference	Designation
1	1	1481D1030A	Goupille elastique 10 X 30 ISO8752 Z Spring Pin 10 X 30 ISO8752 Z
2	1	2715.05.01	Soc de rasette droit Skimmer share R.H.
3	1	2715.05.02	Soc de rasette gauche Skimmer share L.H
4	1	2715.59.01	Versoir de rasette RDG-22 Skimmer plate right RDG-22
5	1	2715.59.02	versoir de rasette gauche RDG 22 L Plate left RDG 22 L
6	1	2754.26.02	Plaque de fixation Fastening plate
7	1	2754.29.01	Pied soudé droit Vari Fix Vari-Fix Frog R.H.
8	1	2754.29.02	Pied soudé gauche Vari Fix Vari-Fix Frog L.H.
9	1	2754.30.01	Montant de rasette Stalk RH 75/80
10	1	2754.40.01	Plat de serrage Lock plate
11	2	6241.29.02	Axe TB-12x50 Pin TB-12x50
12	2	6608.12.07	Circlip Circlip
13	4	6916D21A	Rondelle 21 Z Washer 21 Z
14	8	VI 13 14	Vis tête noyee 608-8.8 ZNBL M10x25+MU C sunk screw M10X25 DIN608-8.8 + Hex. nut ZNBL
15	4	VI 28 25	Vis H M20x 55 - 8.8 ZNBL Screw H M20x 55 - 8.8 ZNBL



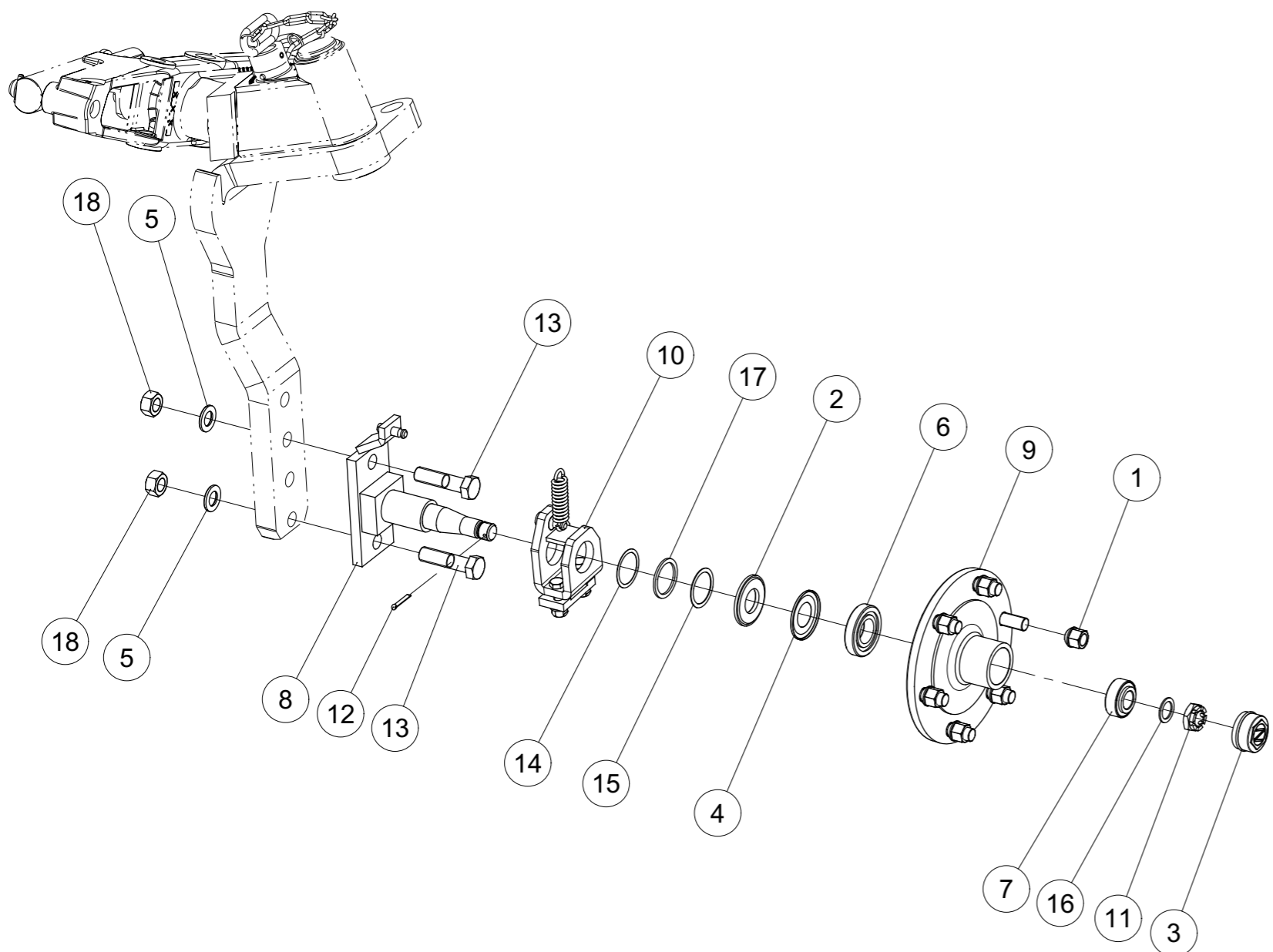
kit support de roue
Wheel support



Index	Quantite	Reference	Designation
1	2	1 118 358	Vis H M24x24O - 10.9 ZNBL, filet /36 mm Screw H M24x24O - 10.9 ZNBL, thread /36 mm
2	2	1 123 271	Douille entretoise support roue combirad
3	1	1 123 272	Axe inf. transport-travail roue combirad
4	1	1 123 273	Axe sup. transport-travail roue combirad
5	1	7513.50.10	Joue Gche roue combirad Holder above
6	1	7513.50.11	Joue Drte roue combirad Holder below
7	2	VI 33 25	Vis H M20x23O - 8.8 ZNBL Screw H M20x23O - 8.8 ZNBL
8	2	VJ 327	Ecrou frein std H M 20 - 8 ZNBL Nyloc nut std H M 20 - 8 ZNBL
9	2	VJ 331	Ecrou frein std H M 24 - 8 ZNBL Nyloc nut std H M 24 - 8 ZNBL
10	4	VK 508	Rondelle plate MU2O ZNBL Flat washer MU2O ZNBL
11	4	VK 510	Rondelle plate MU24 ZNBL Flat washer MU24 ZNBL
12	2	VL 103	Goupille "Clips" Dia1O Z Lynch pin "Clips" Dia1O Z



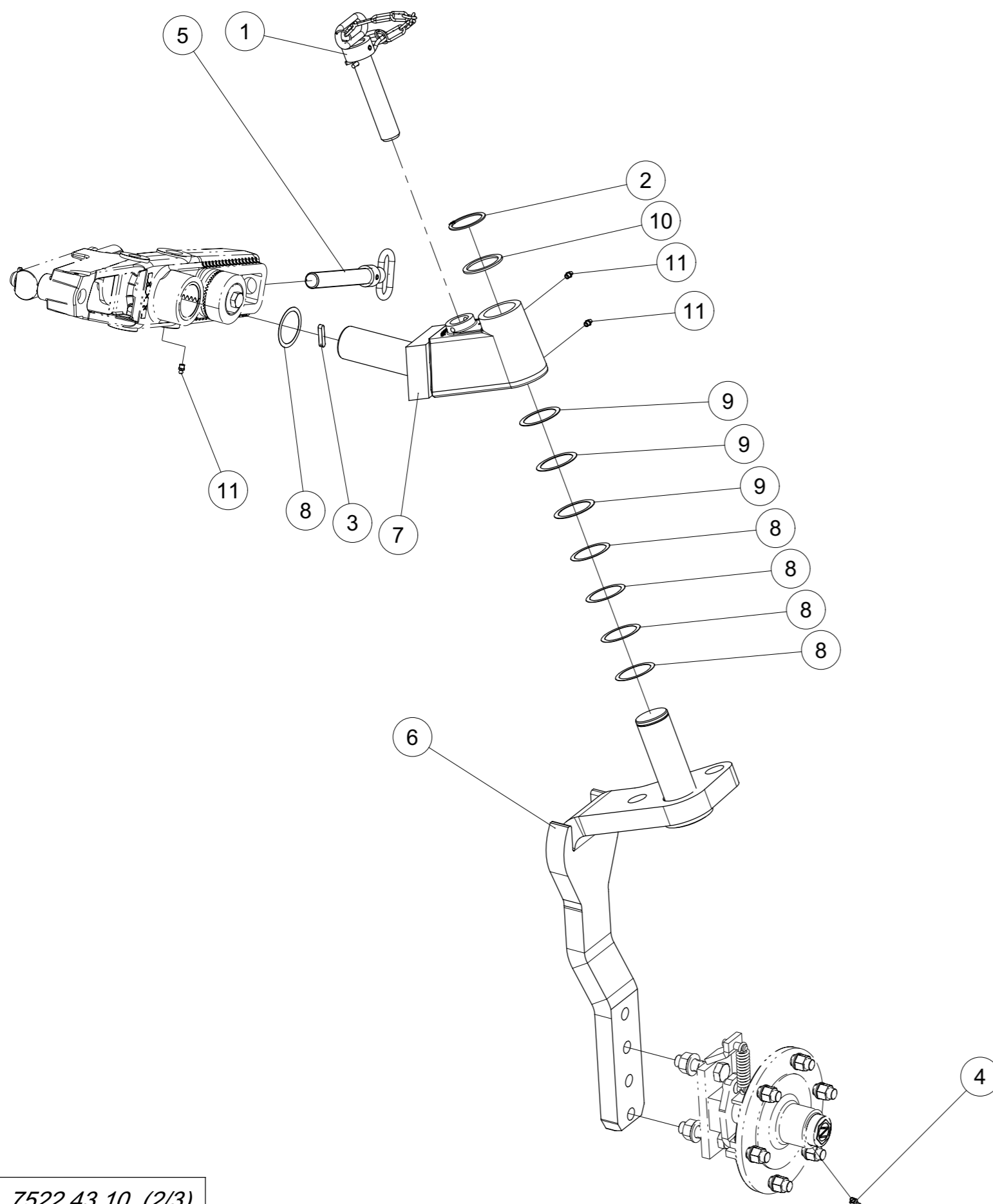
Roue combinée D30 sans pneu
Combiwheel D30 without tire



Index	Quantite	Reference	Designation
1	6	4349.34.02	Ecrou de goujon M18x1.50 Wheel nut M18x1.50
2	1	6330.00.02	Rondelle D35/73 Washer D35/73
3	1	6330.00.06	Chapeau de roue Wheel cap
4	1	6330.00.07	Joint Nylos 30207 AV Nylos ring 30207 AV
5	2	6916D21A	Rondelle 21 Z Washer 21 Z
6	1	720D30207	Roulement à rlx conique-720 30207 conical roller bearing-720 30207
7	1	720D33205	Roulement à rlx conique-720 33205 conical roller bearing-720 33205
8	1	7522.18.04	Axe de roue Wheel axle
9	1	7522.34.11	Moyeu 6trs Hub 6 holes
10	1	7522.64.01	Support decrottoir complet Scraper barcket complet
11	1	937D2415P	Ecrou à creneaux M24x1,5 8.8 Castellated nut M24x1,5 - 8.8
12	1	94D532	Goupille fendue 5x 32 cotter pin 5x 32
13	2	960D201580NA	Vis hex. M20x1.5x80 ZNBL Hex. Screw M20x1.5x80 ZNBL
14	1	988D45550.5	Rondelle 45x 55x0,5 DIN988 Washer 45x 55x0,5 DIN988
15	1	988D45561	Rondelle 45x 56x1 DIN988 Washer 45x 56x1 DIN988
16	4	988DS2535A	Rondelle S 25x 35 DIN988 zinguée Supporting washer S 25x 35 DIN988 zinguee
17	1	988DS4556	Rondelle S 45x 56 DIN988 Supporting washer S 45x 56 DIN988
18	2	VJ 639	Ecrou HU M20 - 10 ZNBL - pas 150 Nut HU M20 - 10 ZNBL - thread 150



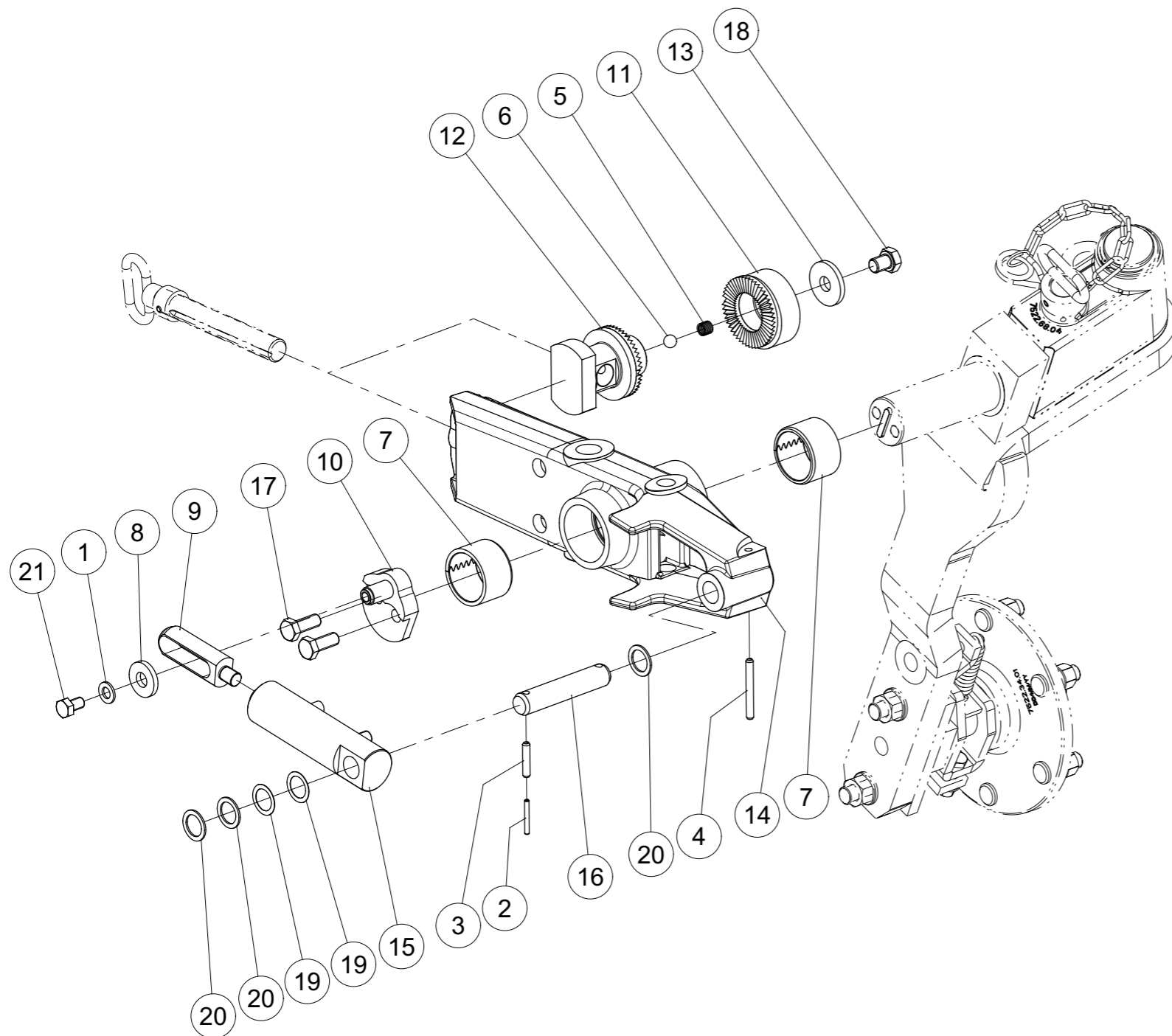
Roue combinée D30 sans pneu
Combiwheel D30 without tire



Index	Quantite	Reference	Designation
1	1	1000.02.01	Axe complet Axle complet
2	1	471D552	Circlips 55x2 DIN471 Circlip 55x2 DIN471
3	1	6885DA8740	Clavette Wedge
4	1	71412DB81	Graisseur H2-M 8x1 - 45 Grease Nipple H2-M 8x1 - 45
5	1	7522.07.00	Manivelle Spindle
6	1	7522.65.01	Montant roue Wheel stalk
7	1	7522.88.01	Axe Shaft
8	5	988D55680.5	Rondelle 55x 68x0,5 DIN988 Washer 55x 68x0,5 DIN988
9	3	988D56701	Rondelle 56x 70x1 DIN988 Washer 56x 70x1 DIN988
10	1	988DS5568	Rondelle S 55x 68 DIN988 Supporting washer S 55x 68 DIN988
11	3	VM 214	Graisseur droit - M8, pas100 Grease nipple - M8, thread100



Roue combinée D30 sans pneu
Combiwheel D30 without tire

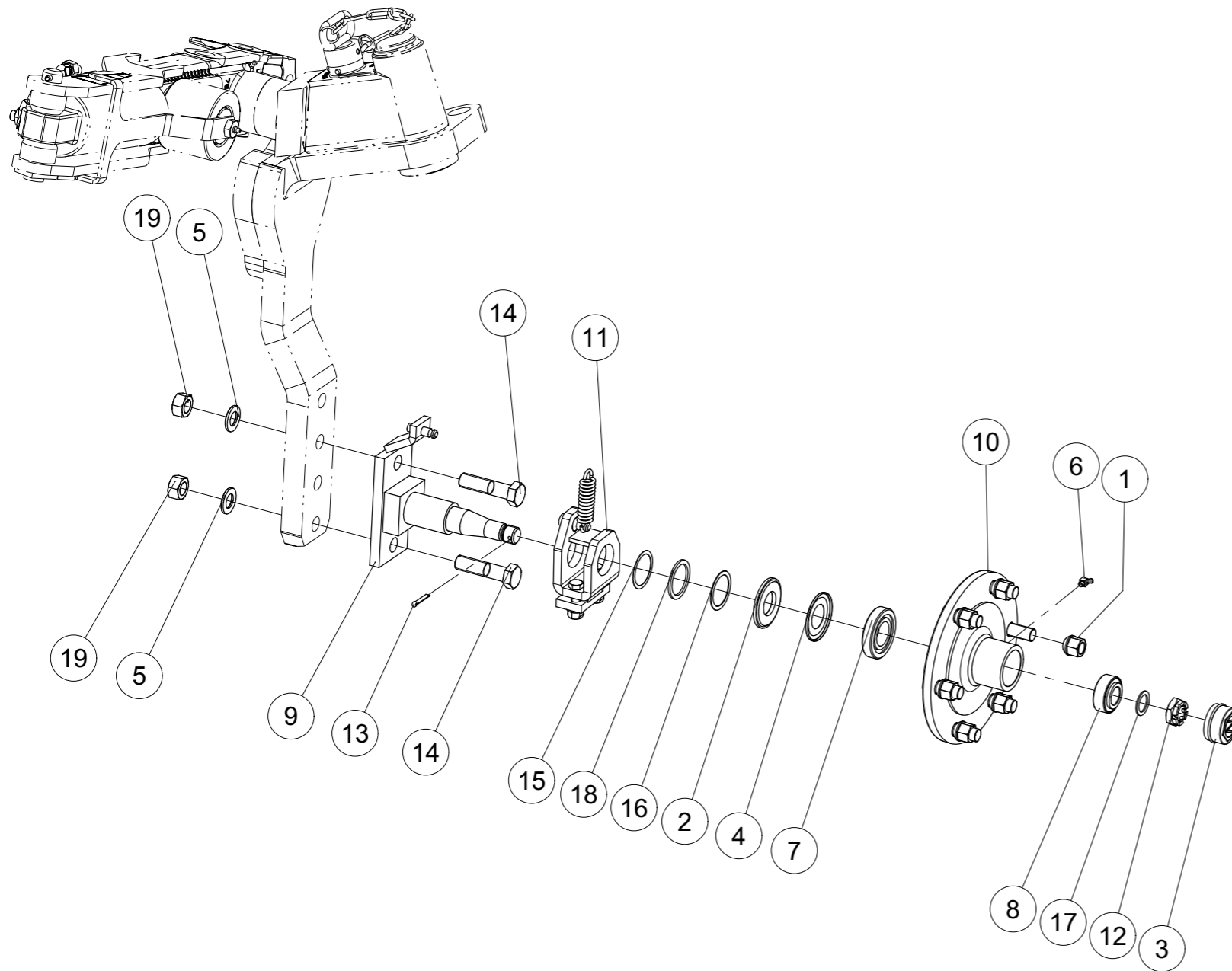


Index	Quantite	Reference	Designation
1	1	125DA13A	Rondelle A 13 ISO7089 ZNBL Washer A 13 ISO7089 Zinc.
2	1	1481D540A	Goupille elastique 5 X 40 ISO8752 Z Spring Pin 5 X 40 ISO8752 Z
3	1	1481D840A	Goupille elastique 8 X 40 ISO8752 Z Spring Pin 8 X 40 ISO8752 Z
4	1	1481D870A	Goupille elastique 8 X 70 ISO8752 Z Spring Pin 8 X 70 ISO8752 Z
5	1	4716.12.00	Ressort de compression Compression Spring
6	1	4716.36.00	Bille Ball
7	2	4771.14.02	Bagues acier Ø 65 x 55 x 40 Steel bushing Ø 65 x 55 x 40
8	1	7349D17A	Rondelle 17 DIN7349 Z Washer 17 DIN7349 Z
9	1	7513.49.26	Guidage Guide
10	1	7513.49.39	bouchon exentrique exentric stopper
11	1	7522.06.00	Excentrique Excentric
12	1	7522.28.00	Ecrou de manivelle Spindle guide
13	1	7522.63.09	Rondelle Washer
14	1	7522.67.01	Console Console
15	1	8171.09.03	Verin cpl. Cylinder cpl.
16	1	8413.35.01	Axe D25-107 Pin D25-107
17	2	961D141535NA	Vis M14x1,5x35 - 10.9 Z Screw M14x1,5x35 - 10.9 Z
18	1	961D161520PA	Vis M16X1,5x20 - 8.8 Z Screw M16X1,5x20 - 8.8 Z
19	2	988D25350.5A	Rondelle 25x 35x0,5 DIN988 Z Washer 25x 35x0,5 DIN988 Z
20	4	988DS2535A	Rondelle S 25x 35 DIN988 zingüée Supporting washer S 25x 35 DIN988 zinguee
21	1	VI 41 02	Vis H M12x 20 - 8.8 ZNBL Screw H M12x 20 - 8.8 ZNBL



Roue combinée réglage profondeur hyd.

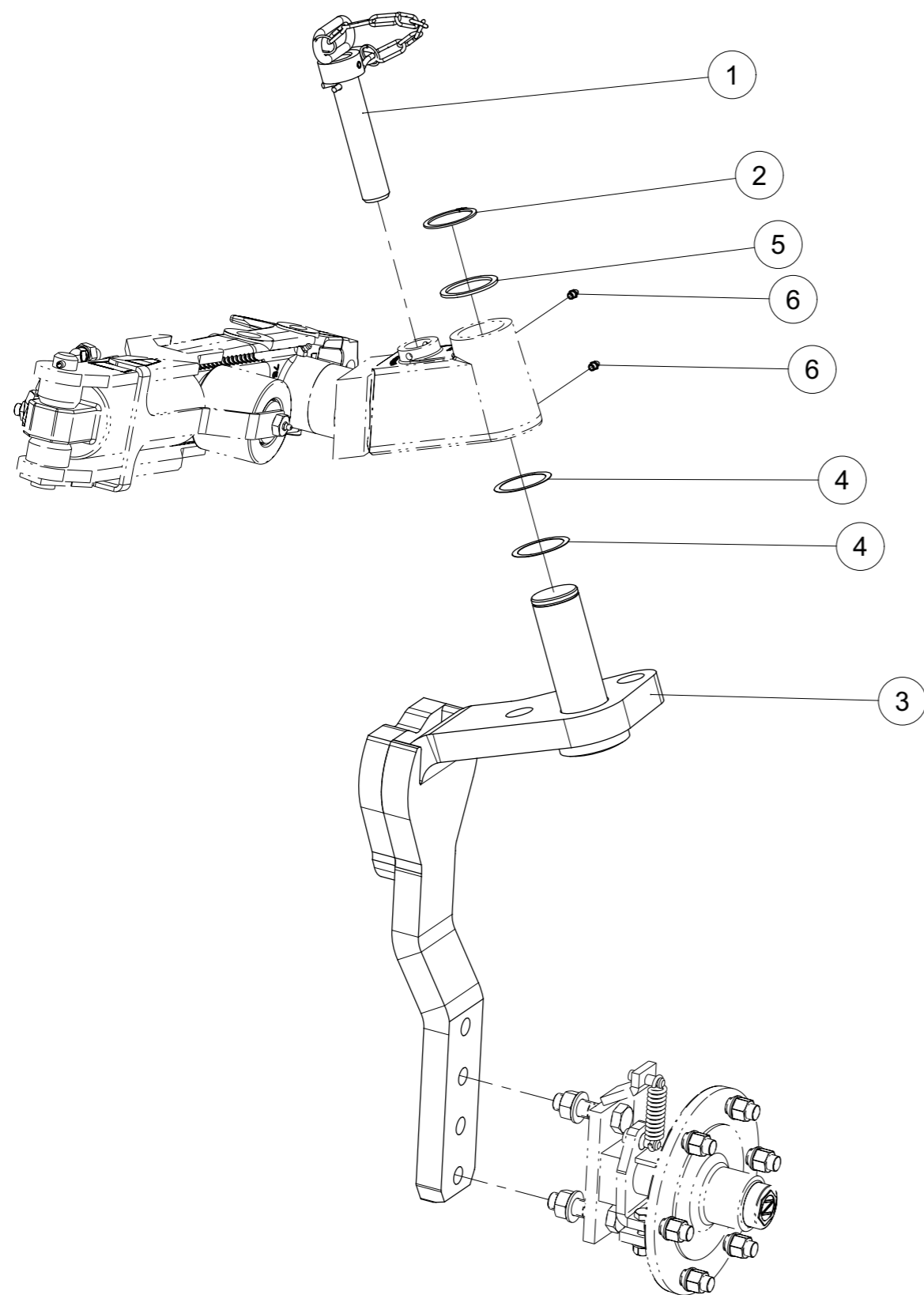
Combiwheel hyd deep setting



Index	Quantite	Reference	Designation
1	6	4349.34.02	Ecrou de goujon M18x1.50 Wheel nut M18x1.50
2	1	6330.00.02	Rondelle D35/73 Washer D35/73
3	1	6330.00.06	Chapeau de roue Wheel cap
4	1	6330.00.07	Joint Nylos 30207 AV Nylos ring 30207 AV
5	2	6916D21A	Rondelle 21 Z Washer 21 Z
6	1	71412DB81	Graisseur H2-M 8x1 - 45 Grease Nipple H2-M 8x1 - 45
7	1	720D30207	Roulement à rlx conique-720 30207 conical roller bearing-720 30207
8	1	720D33205	Roulement à rlx conique-720 33205 conical roller bearing-720 33205
9	1	7522.18.04	Axe de roue Wheel axle
10	1	7522.34.11	Moyeu 6trs Hub 6 holes
11	1	7522.64.01	Support decrottoir complet Scraper barcket complet
12	1	937D2415P	Ecrou à creneaux M24x1,5 8.8 Castellated nut M24x1,5 - 8.8
13	1	94D532	Goupille fendue 5x 32 cotter pin 5x 32
14	2	960D201580NA	Vis hex. M20x1.5x80 ZNBL Hex. Screw M20x1.5x80 ZNBL
15	1	988D45550.5	Rondelle 45x 55x0,5 DIN988 Washer 45x 55x0,5 DIN988
16	1	988D45561	Rondelle 45x 56x1 DIN988 Washer 45x 56x1 DIN988
17	3	988DS2535	Rondelle S 25x 35 DIN988 Supporting washer S 25x 35 DIN988
18	1	988DS4556	Rondelle S 45x 56 DIN988 Supporting washer S 45x 56 DIN988
19	2	VJ 639	Ecrou HU M20 - 10 ZNBL - pas 150 Nut HU M20 - 10 ZNBL - thread 150



Roue combinée réglage profondeur hyd.
Combiwheel hyd deep setting

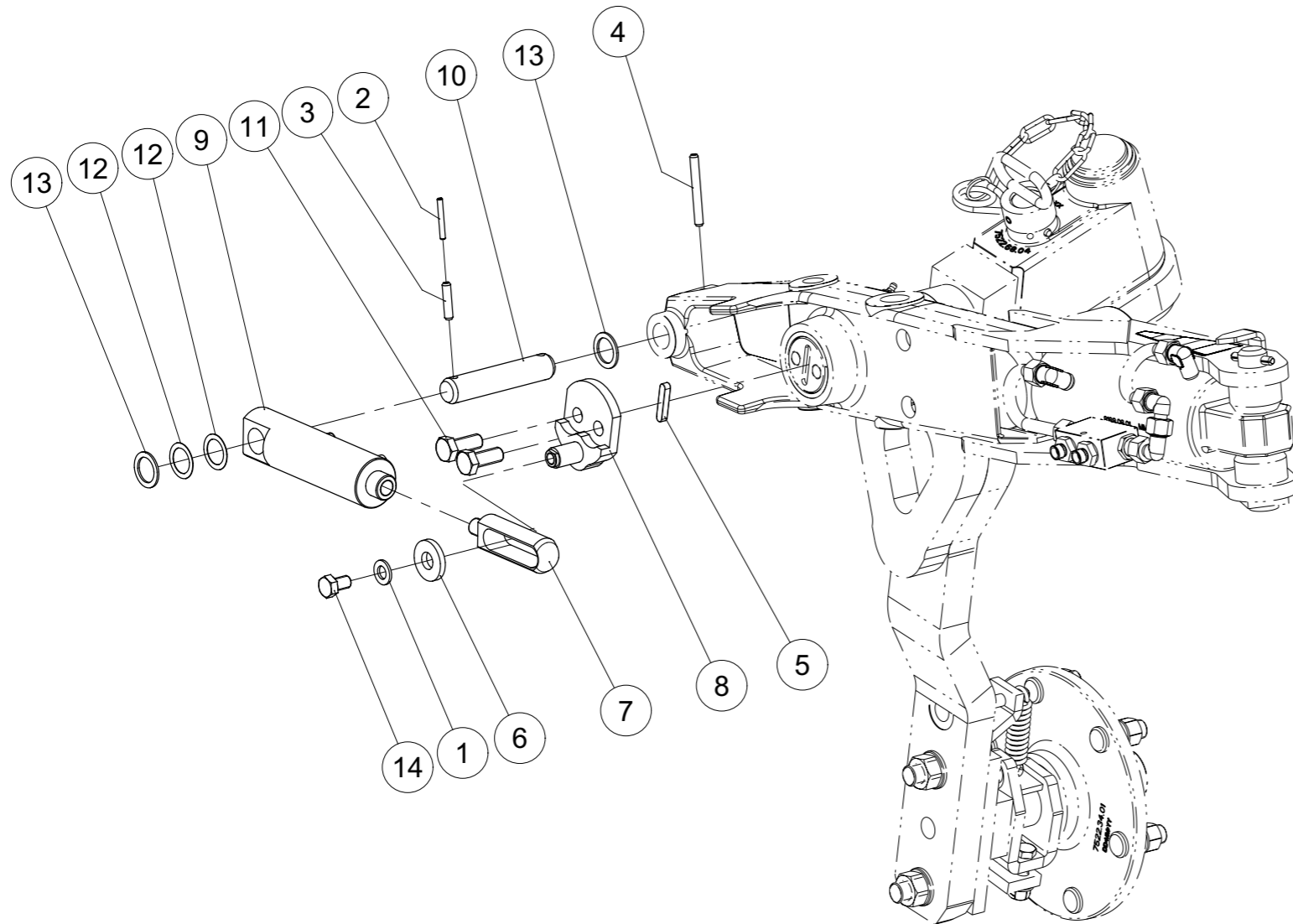


Index	Quantite	Reference	Designation
1	1	1000.02.01	Axe complet Axle complet
2	1	471D552	Circlips 55x2 DIN471 Circlip 55x2 DIN471
3	1	7526.24.01	Tige Stalk
4	2	988D55680.5	Rondelle 55x 68x0,5 DIN988 Washer 55x 68x0,5 DIN988
5	1	988DS5568	Rondelle S 55x 68 DIN988 Supporting washer S 55x 68 DIN988
6	2	VM 214	Graisseur droit - M8, pas100 Grease nipple - M8, thread100



Roue combinée réglage profondeur hyd.

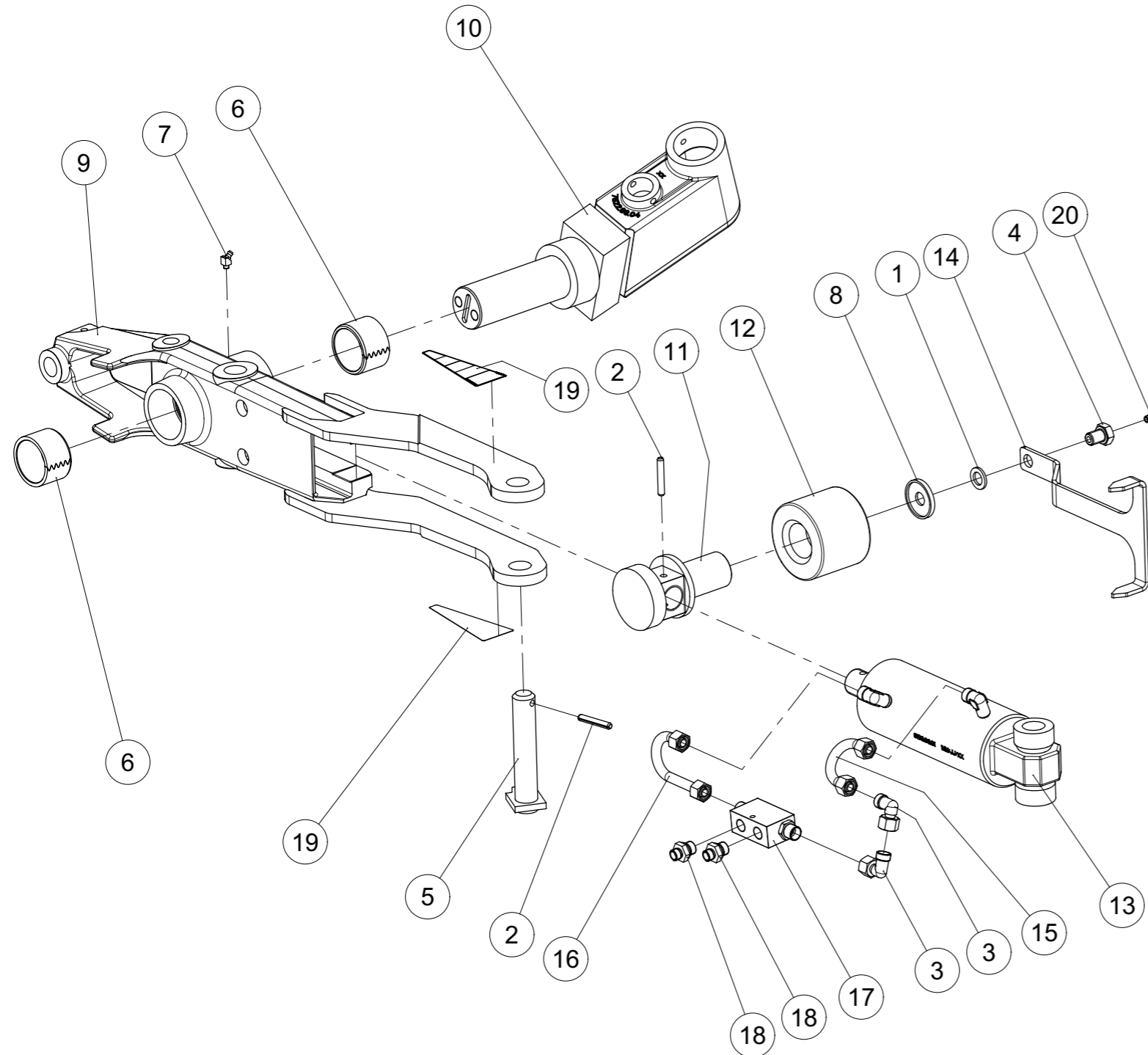
Combiwheel hyd deep setting



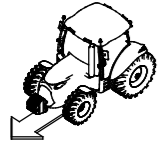
Index	Quantite	Reference	Designation
1	1	125DA13A	Rondelle A 13 ISO7089 ZNBL Washer A 13 ISO7089 Zinc.
2	1	1481D540A	Goupille elastique 5 X 40 ISO8752 Z Spring Pin 5 X 40 ISO8752 Z
3	1	1481D836	Goupille elastique 8 X 36 ISO8752 Spring Pin 8 X 36 ISO8752
4	1	1481D870A	Goupille elastique 8 X 70 ISO8752 Z Spring Pin 8 X 70 ISO8752 Z
5	1	6885DA8740	Clavette Wedge
6	1	7349D17A	Rondelle 17 DIN7349 Z Washer 17 DIN7349 Z
7	1	7513.49.26	Guidage Guide
8	1	7513.49.39	bouchon exentrique exentric stopper
9	1	8171.09.03	Verin cpl. Cylinder cpl.
10	1	8413.35.01	Axe D25-107 Pin D25-107
11	2	961D141535NA	Vis M14x1,5x35 - 10.9 Z Screw M14x1,5x35 - 10.9 Z
12	2	988D25350.5	Rondelle 25x 35x0,5 DIN988 Washer 25x 35x0,5 DIN988
13	3	988DS2535	Rondelle S 25x 35 DIN988 Supporting washer S 25x 35 DIN988
14	1	VI 41 02	Vis H M12x 20 - 8.8 ZNBL Screw H M12x 20 - 8.8 ZNBL



Réglage hydraulique de la profondeur
Hydraulic depth adjustment

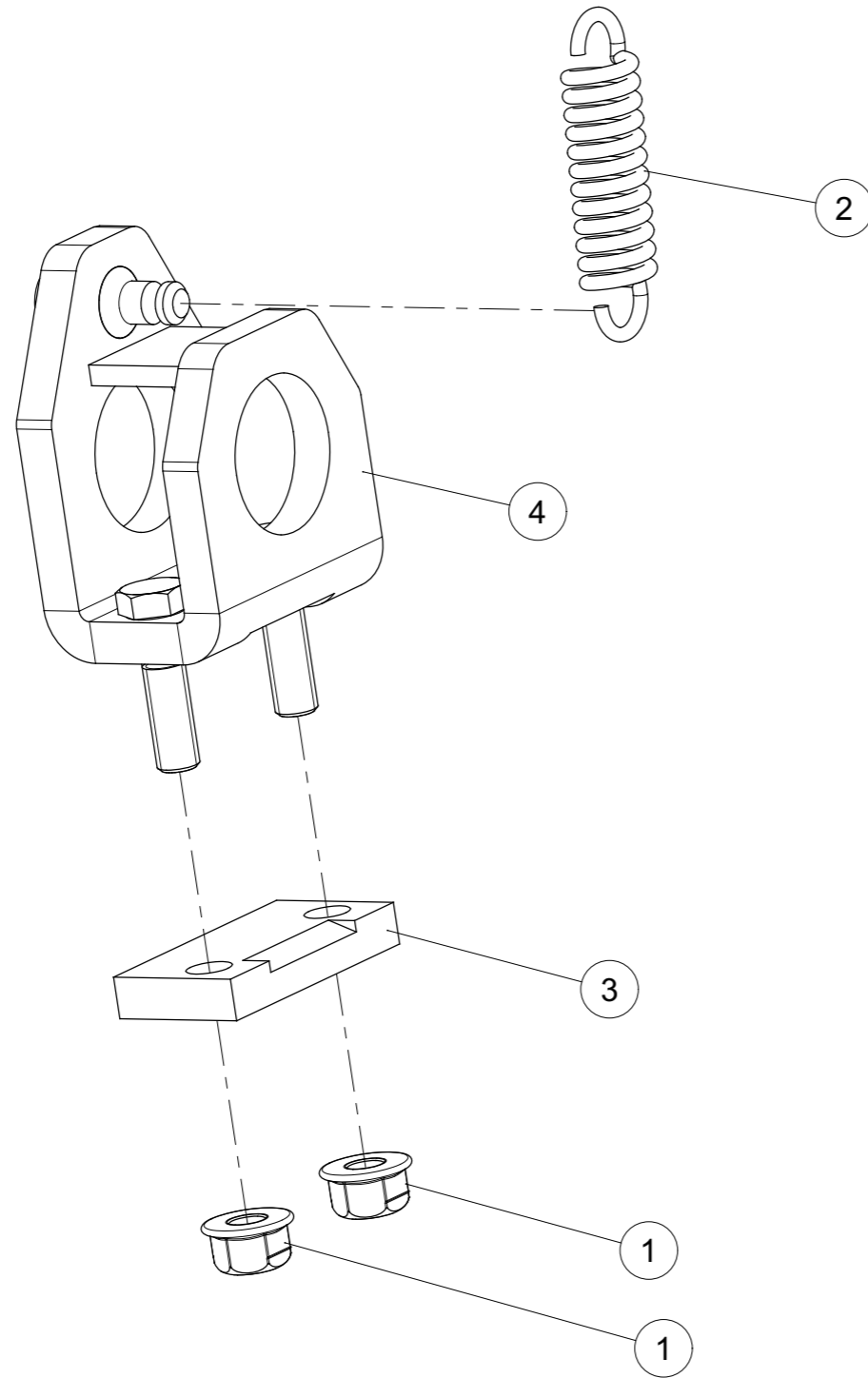


Index	Quantite	Reference	Designation
1	1	1441D17A	Rondelle 17 DIN1441 Z Washer 17 DIN1441 Z
2	2	1481D850	Goupille elastique 8 X 50 ISO8752 Spring Pin 8 X 50 ISO8752
3	2	4716.52.11	Raccord coude L-12 M18x1,5 Elbow coupling L-12 M18x1,5
4	1	4754.07.32	Réglage Vis Adjusting screw
5	1	4771.11.03	Axe sécurité D28-133 Safety pin D28-133
6	2	4771.14.02	Bagues acier Ø 65 x 55 x 40 Steel bushing Ø 65 x 55 x 40
7	1	71412DBS81	Graisseur H2a-M 8x1 -45 Grease Nipple H2a-M 8x1 -45
8	1	7522.75.03	Rondelle D17/50 Washer D17/50
9	1	7522.78.01	Console Console
10	1	7522.93.01	Axe Bracket
11	1	7522.94.01	Ecrou de manivelle Spindle guide
12	1	7522.95.01	Rôle Role
13	1	7522.96.02	Vérin 80/35/114 Cylinder 80/35/114
14	1	7522.97.01	réglette scale
15	1	7526.25.01	Tube hydraulique monté Hydraulic pipe mounted
16	1	7526.26.01	Tube hydraulique monté Hydraulic pipe mounted
17	1	8154.24.02	Limiteur Valve
18	2	8172.08.13	Raccord L M14x1,5 / G 3/8 Male Stud coupling L M14x1,5 / G 3/8
19	2	9998.02.96	Réglage de Autocollant échelle Combi Roue Sticker adjustment Combi Wheel scale
20	1	VM 214	Graisseur droit - M8, pas100 Grease nipple - M8, thread100



Support decrottoir complet
Scraper barcket complet

Index	Quantite	Reference	Designation
1	2	6927 DV 12 NA	Ecrou HEFR M12 emb. S.Lock Cl.10 HEFR M12 Flg nut Gr.10 ZNBL
2	1	7518.20.03	Ressort de traction Tension spring
3	1	7522.27.04	Platine serrage decrottoir Clamp
4	1	7522.64.04	Support ressort-decrottoir Support spring-scraper



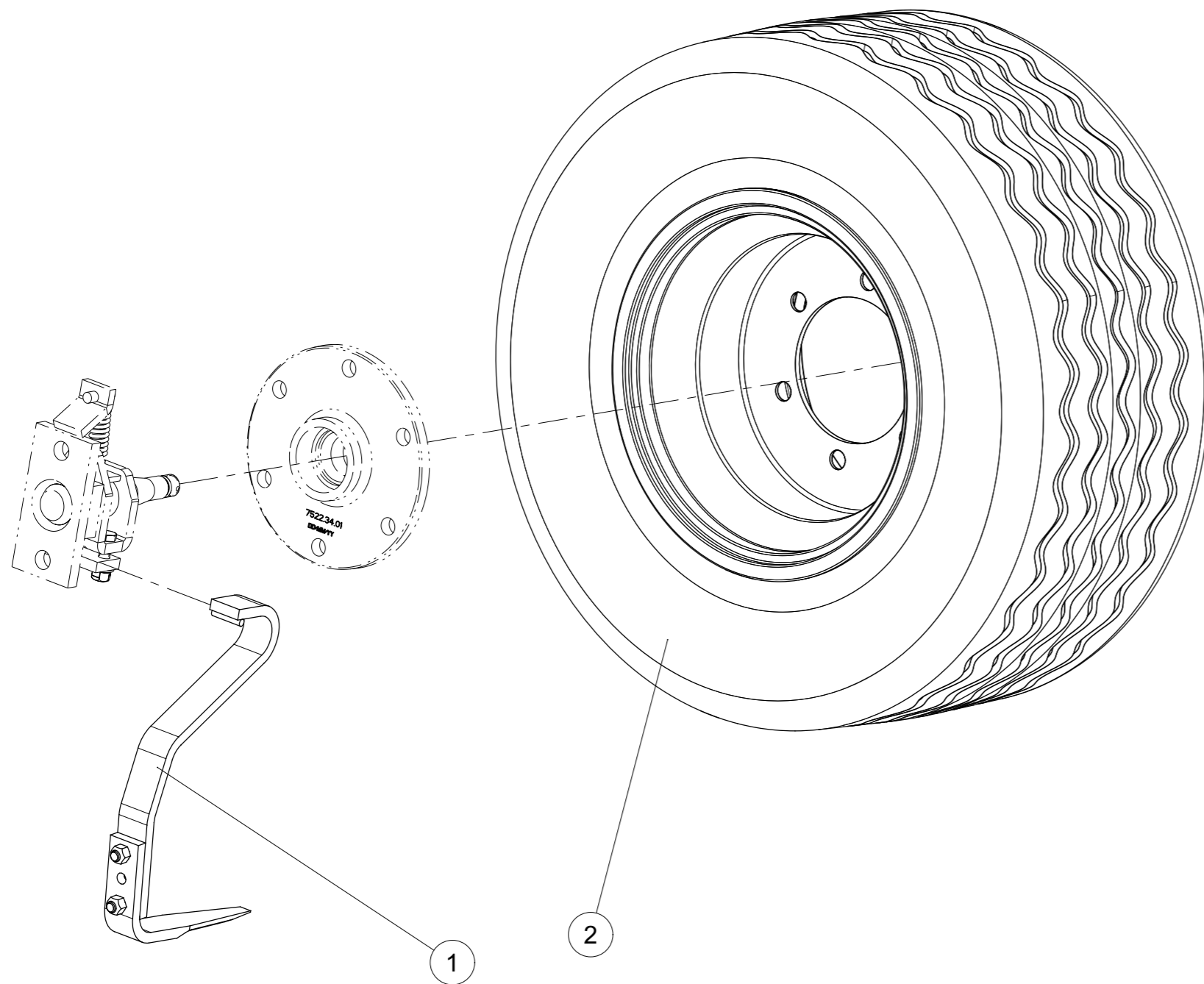


Kit roue 13.0/55-16 + décrottoir pour D30

Kit Wheel 13.0/55-16 + scraper for D30



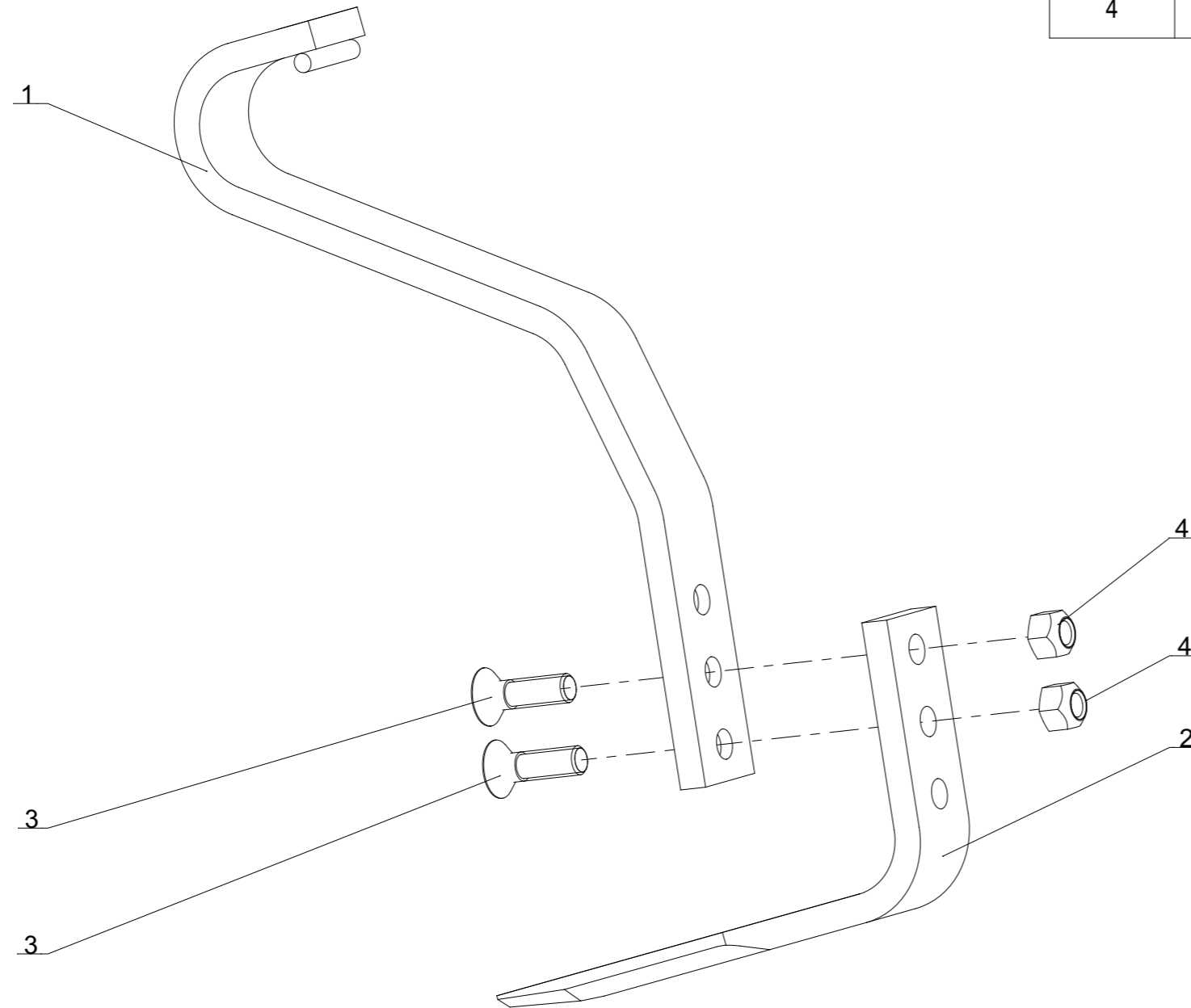
Index	Quantite	Reference	Designation
1	1	7522.43.05	Decrottoir pour roue 11.5/80-15.3 Scraper for wheel 11.5/80-15.3
2	1	7522.46.11	Roue 340/55-16 AW TL 140 A8 6L ET O Wheel 340/55-16 AW TL 140 A8 6L ET O



Decrottoir pour roue 11.5/80-15.3
Scraper for wheel 11.5/80-15.3



Index	Quantité	Référence	Designation
1	1	7522.43.06	Support decrottoir Support scraper
2	1	7522.43.08	Lame decrottoir Scraper blade
3	2	7991D1240PA	Vis FHc M12x 40 - 8.8, ZNBL Screw FHc M12x 40 - 8.8, ZNBL
4	2	980DV12NA	Ecrou M12 ZNBL 10.9 Nut M12 Zinc 10.9

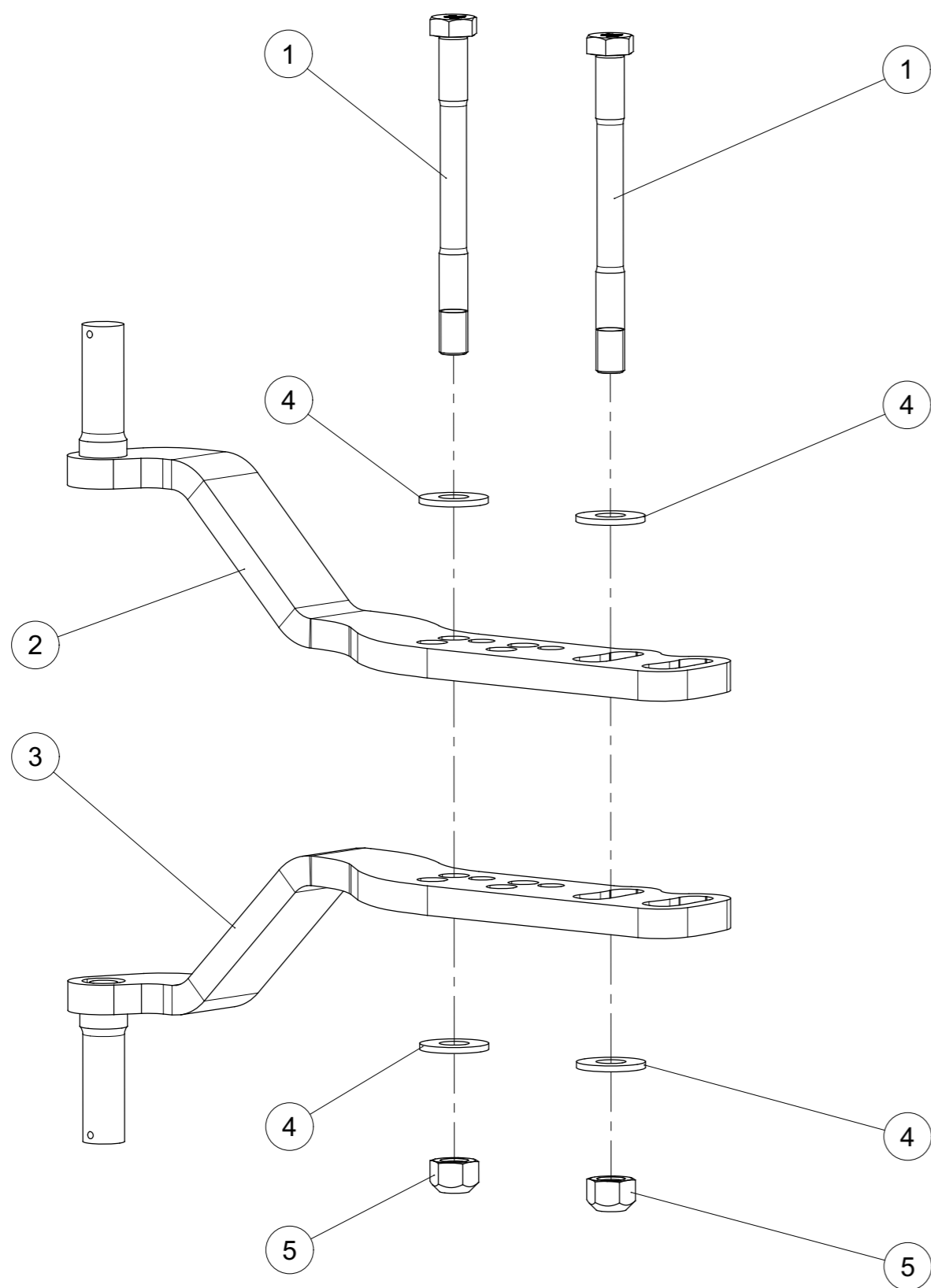


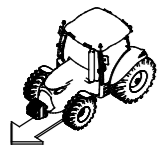


support DOK 500 monté

Holder DOK 500 mounted

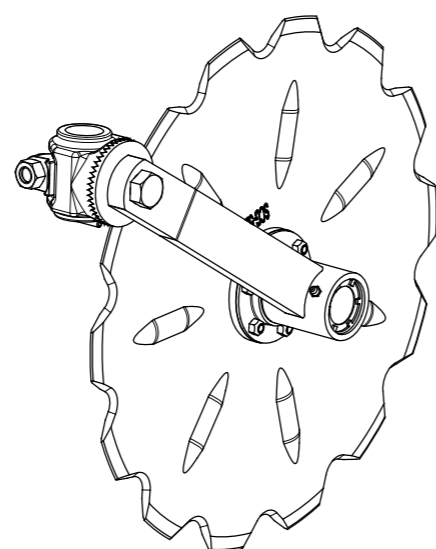
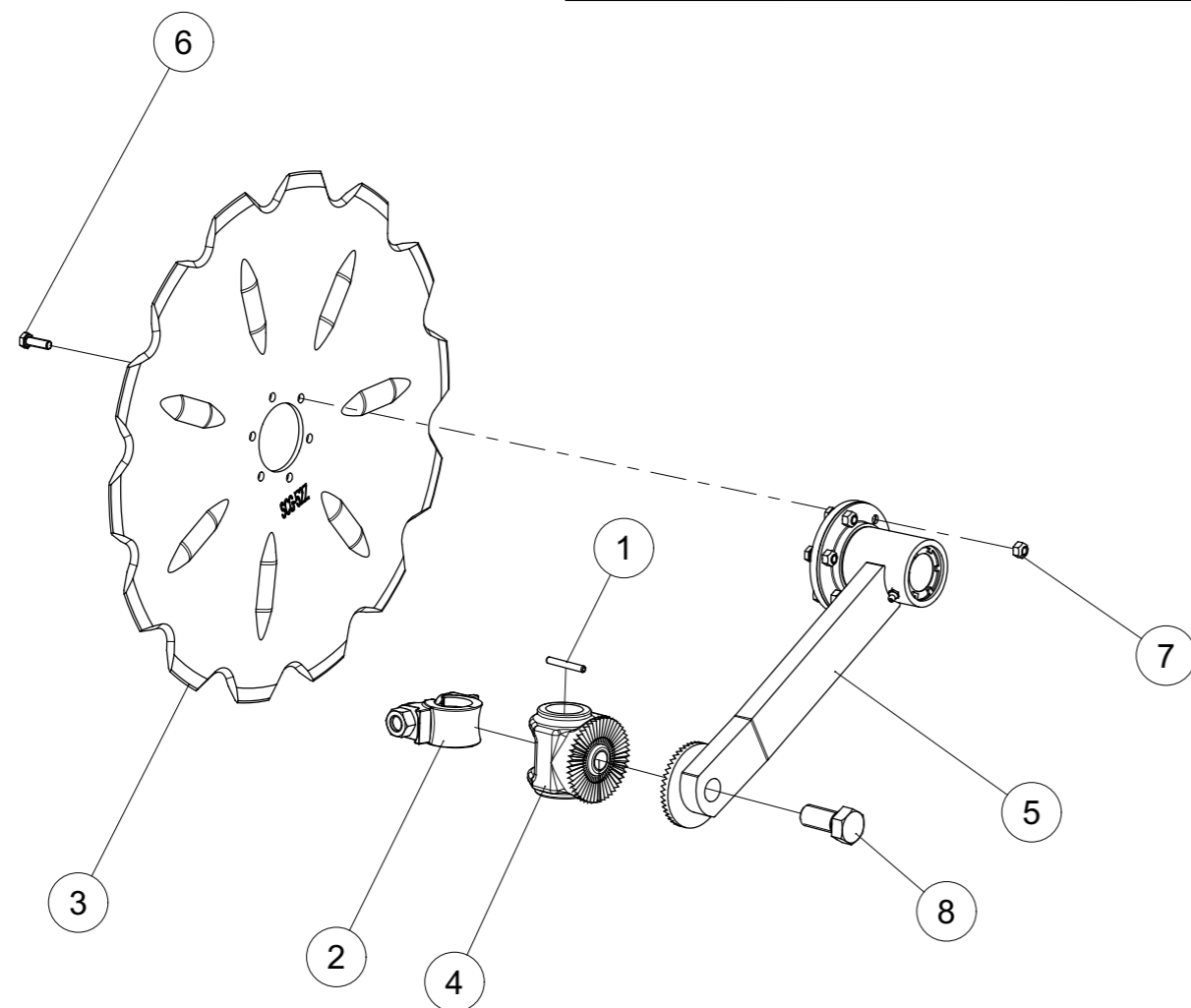
Index	Quantité	Reference	Designation
1	2	194 840	Vis H M24x270 - 10.9 ZNBL, filet /36 mm Screw H M24x270 - 10.9 ZNBL, thread /36 mm
2	1	4788.08.60	Support coute circulaire Gche Support disc coultre L.H.
3	1	4788.08.65	Support coute circulaire Drt Support disc coultre R.H.
4	4	4788.08.97	Rondelle D25/58 Zinguée Washer D25/58 Zinc
5	2	980DV24PA	Ecrou M24 ZNBL 8.8 Nut M24 Zinc 8.8



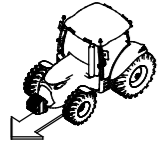


Kilt coulter DOK D500 Z (paire)

Kilt coulter DOK D500 Z (pair)



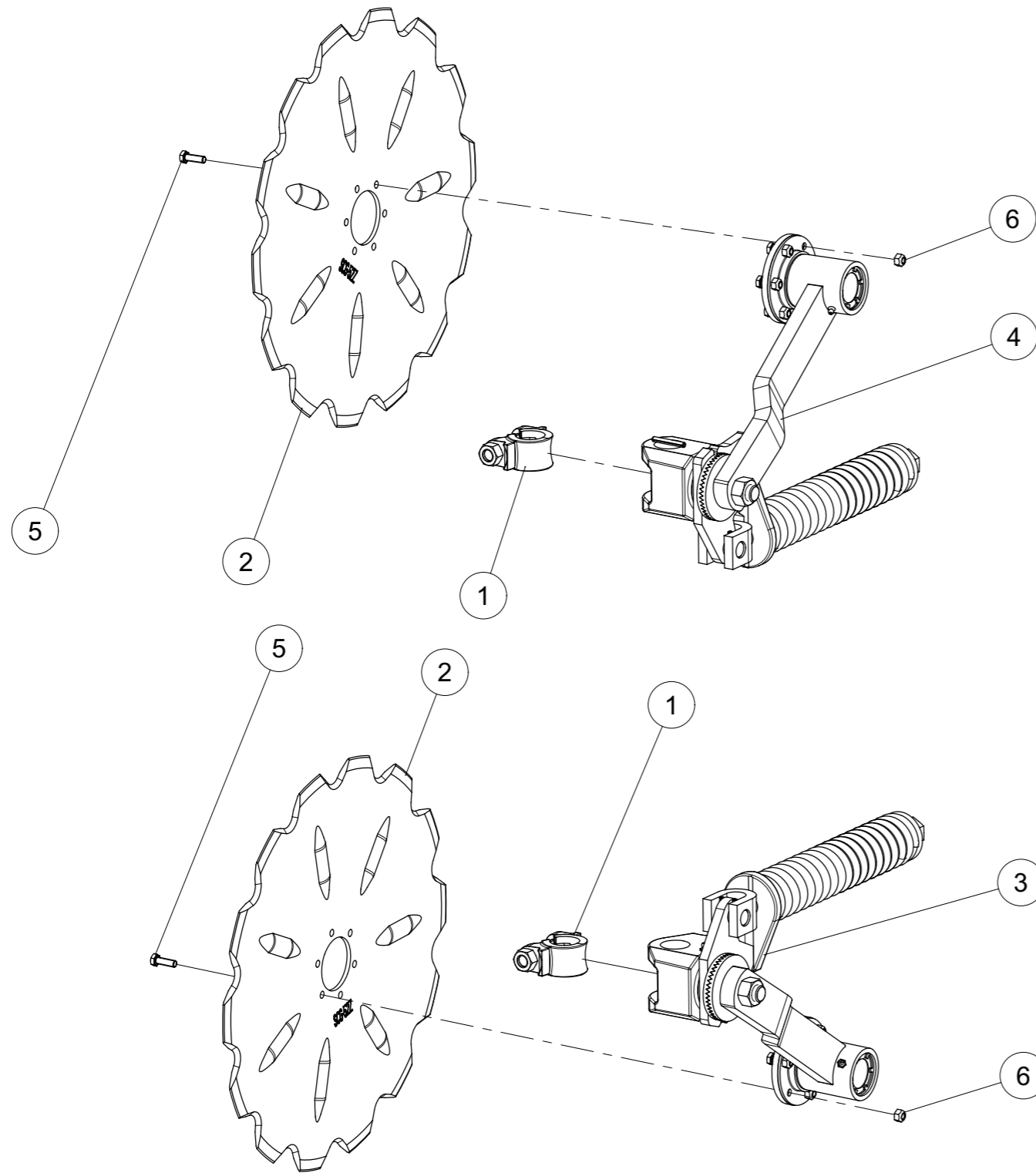
Index	Quantite	Reference	Designation
1	2	1481D645A	Goupille elastique 6 X 45 ISO8752 Z Spring Pin 6 X 45 ISO8752 Z
2	2	7209.00.11	Bague de serrage UW-44 complete Compleat clamping ring UW-44
3	2	7209.01.02	Disque crenelé Dia500 Notched disc coulter Dia500
4	2	7210.26.00	Support de verrou Bracket
5	2	7210.29.02	Montant coultre complet Arm disc coulter complet
6	12	933D825NA	Vis H M8x25 ISO4017-10.9 ZNBL Hex. Screw M8x25 ISO4017-10.9 Zinc
7	12	980DV8NA	Ecrou M8 ZNBL 10.9 Nut M8 Zinc 10.9
8	2	VI 28 26	Vis H M20x 45 - 8.8 ZNBL Screw H M20x 45 - 8.8 ZNBL

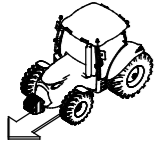


Kilt couler DOK 500 ZS (paire)

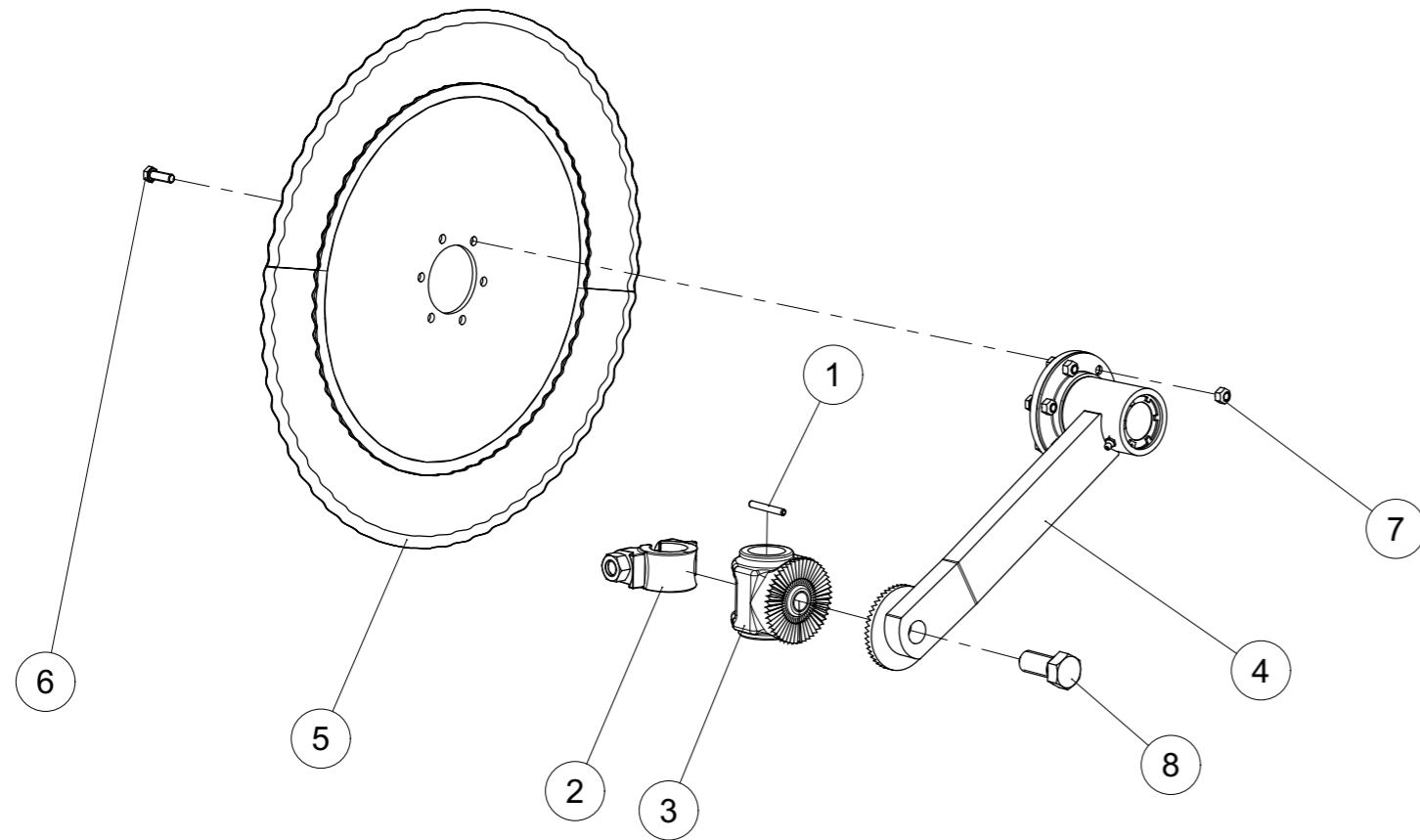
Kilt couler DOK 500 ZS (pair)

Index	Quantite	Reference	Designation
1	2	7209.00.11	Bague de serrage UW-44 complete Complet clamping ring UW-44
2	2	7209.01.02	Disque crenelé Dia500 Notched disc coulter Dia500
3	1	7210.40.01	Coutre circulaire à ressort, Drt Disc coulter, spring loaded right
4	1	7210.40.02	Coutre circulaire à ressort, Gche Disc coulter, spring loaded left
5	12	933D825NA	Vis H M8x25 ISO4017-10.9 ZNBL Hex. Screw M8x25 ISO4017-10.9 Zinc
6	12	980DV8NA	Ecrou M8 ZNBL 10.9 Nut M8 Zinc 10.9

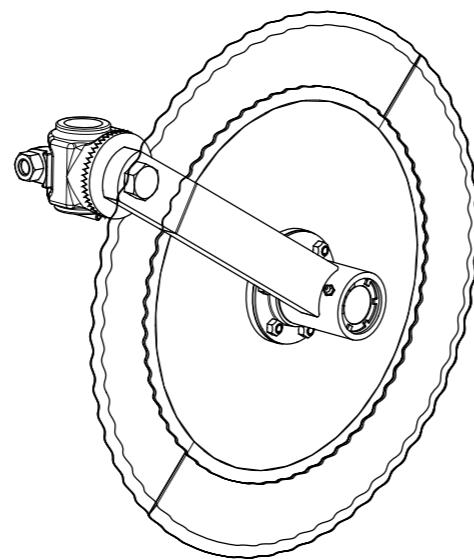


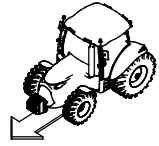


Kit coudre fixe disque ondulé 20" 6trs
Kit Disc coultre fixed, Fluted disc 20" 6 holes



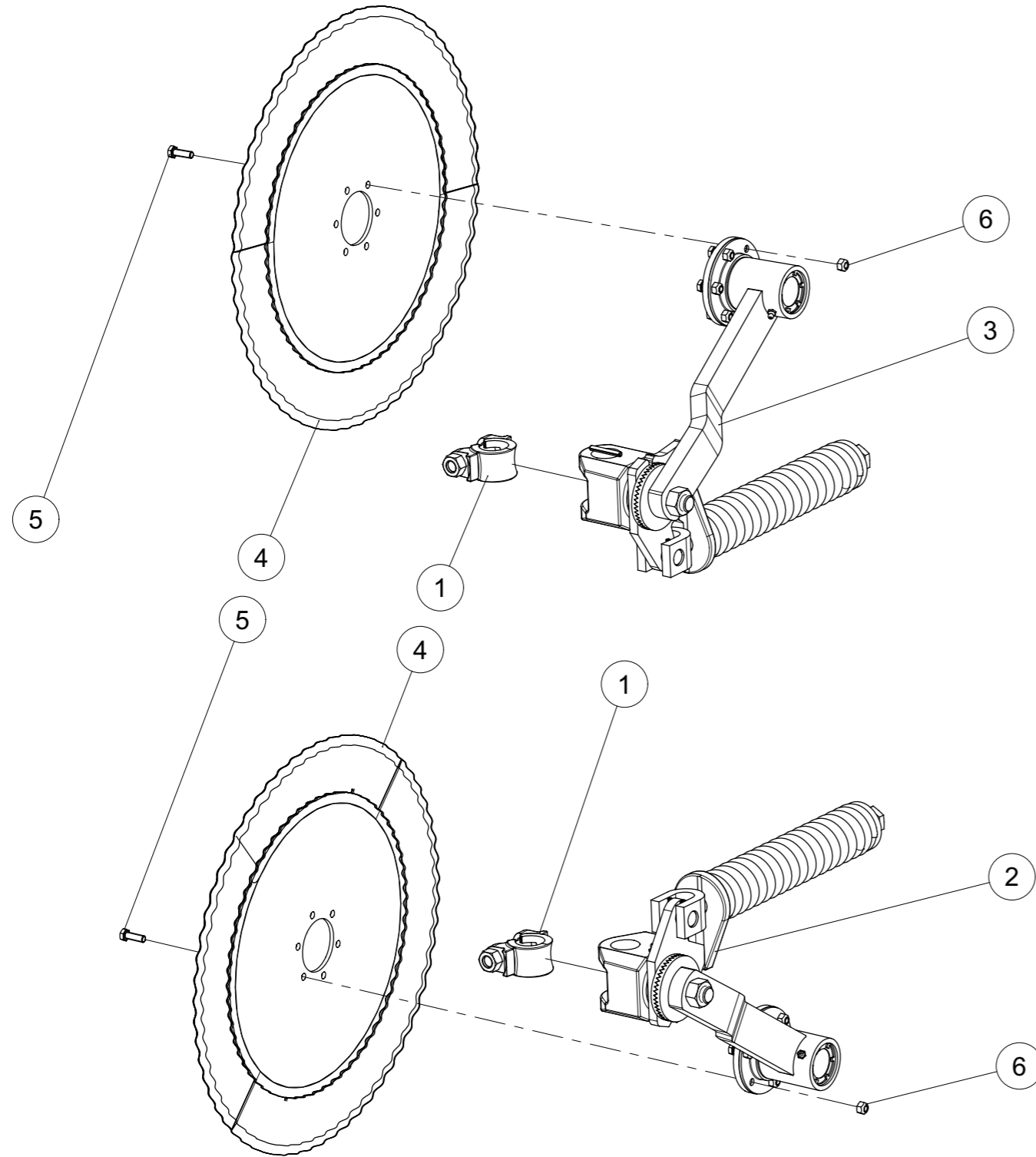
Index	Quantite	Reference	Designation
1	2	1481D645A	Goupille elastique 6 X 45 ISO8752 Z Spring Pin 6 X 45 ISO8752 Z
2	2	7209.00.11	Bague de serrage UW-44 complete Complet clamping ring UW-44
3	2	7210.26.00	Support de verrou Bracket
4	2	7210.29.02	Montant coudre complet Arm disc coultre complet
5	2	7214.00.01	Disque ondulé lisse 20" 6trs Fluted coultre blade 20" 6 holes
6	12	933D825NA	Vis H M8x25 ISO4017-10.9 ZNBL Hex. Screw M8x25 ISO4017-10.9 Zinc
7	12	980DV8NA	Ecrou M8 ZNBL 10.9 Nut M8 Zinc 10.9
8	2	VI 28 26	Vis H M20x 45 - 8.8 ZNBL Screw H M20x 45 - 8.8 ZNBL





Kilt coulter DOK 500 WS (paire)

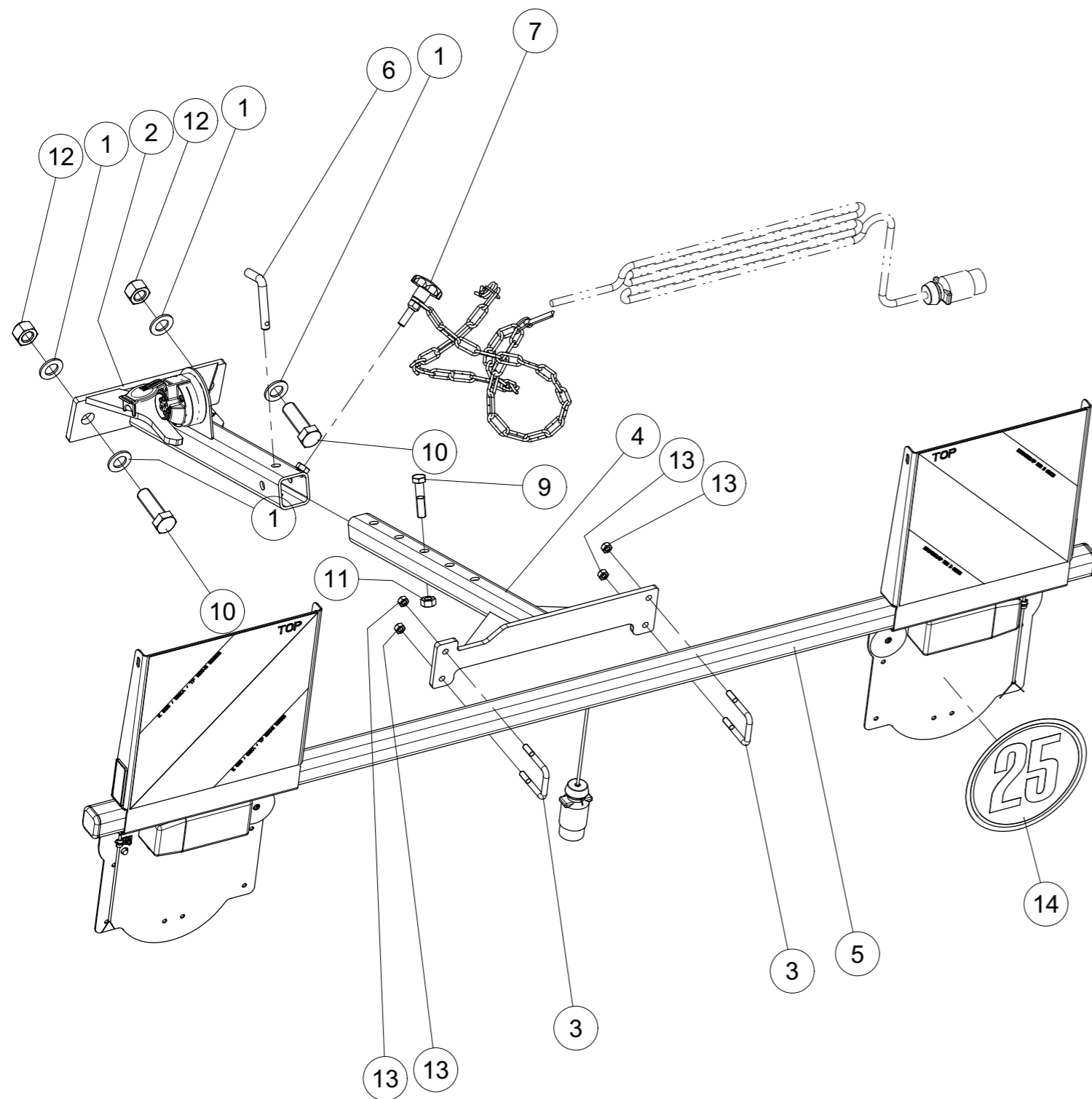
Kilt coulter DOK 500 WS (pair)



Index	Quantite	Reference	Designation
1	2	7209.00.11	Bague de serrage UW-44 complete Complet clamping ring UW-44
2	1	7210.40.01	Coutre circulaire à ressort, Drt Disc coulter, spring loaded right
3	1	7210.40.02	Coutre circulaire à ressort, Gche Disc coulter, spring loaded left
4	2	7214.00.01	Disque ondulé lisse 20" 6trs Fluted coulter blade 20" 6 holes
5	12	933D825NA	Vis H M8x25 ISO4017-10.9 ZNBL Hex. Screw M8x25 ISO4017-10.9 Zinc
6	12	980DV8NA	Ecrou M8 ZNBL 10.9 Nut M8 Zinc 10.9



Eclairage charrue 1,6m cpl. monté
Lighting Plough 1,6m cpl. assembled



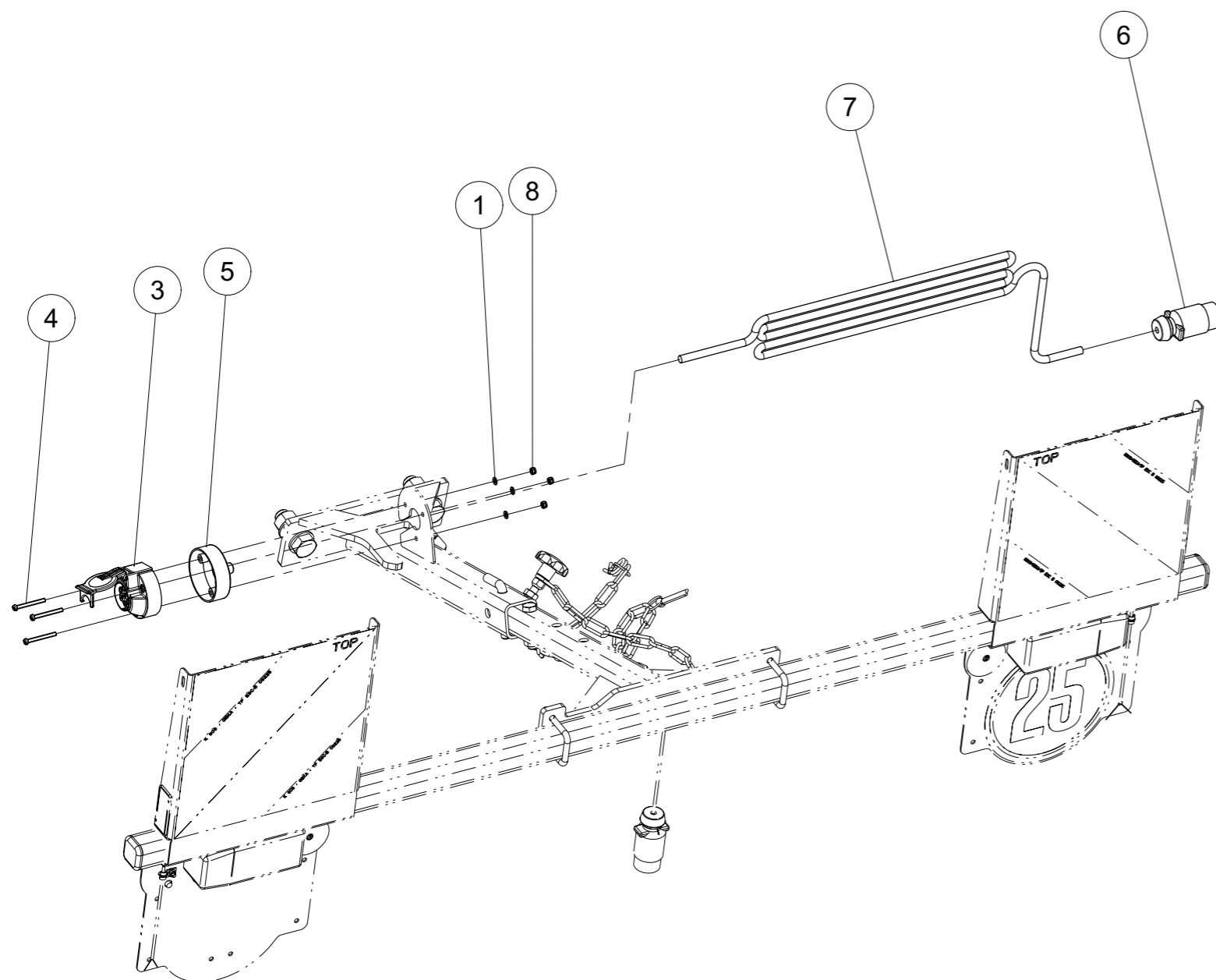
Index	Quantite	Reference	Designation
1	4	125DA21A	Rondelle A 21 ISO7089 ZNBL Washer A 21 ISO7089 Zinc.
2	1	4815.01.01	support de rampe d' éclairage soudé Lighting holder welded
3	2	6103.11.28	Bride MC-8x50x65 Cross section MC-8x50x65
4	1	6103.19.20	Extension Outrigger
5	1	6103.19.40	Unité d'éclairage charrue Lighting unit plough cpl.
6	1	6241.29.02	Axe TB-12x50 Pin TB-12x50
7	1	6344.40.20	Chaine de sécurité á double montée Mounted double safety chain
8	1	9012.91.00	Câble HYSLY-JZ 7x1,5 -8,00m Cable HYSLY-JZ 7x1,5 8,00m
9	1	931D1255PA	Vis H M12 x 55 ZNBL 8.8 Hex. Screw M12 x 55 Zinc 8.8
10	2	933D2060PA	Vis H M20x60 ISO4017-8.8 ZNBL Hex. Screw M20x60 ISO4017-8.8 Zinc
11	1	934D12PA	Ecrou std H M12 - pas 175 Zingue Nut std H M12 - thread 175 Zingue
12	2	980DV20PA	Ecrou M20 ZNBL 8.8 Nut M20 Zinc 8.8
13	4	980DV8PA	Ecrou M8 ZNBL 8.8 Nut M8 Zinc 8.8
14	1	9998.25.00	Autocollant 25 kmh-noir Sticker 25 kmh- black



Eclairage charrue 1,6m cpl. monté
Lighting Plough 1,6m cpl. assembled



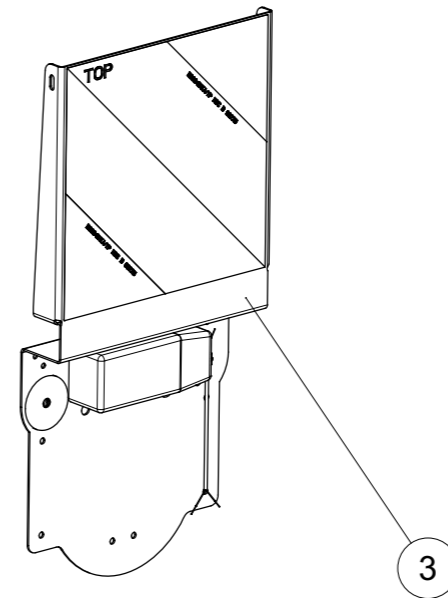
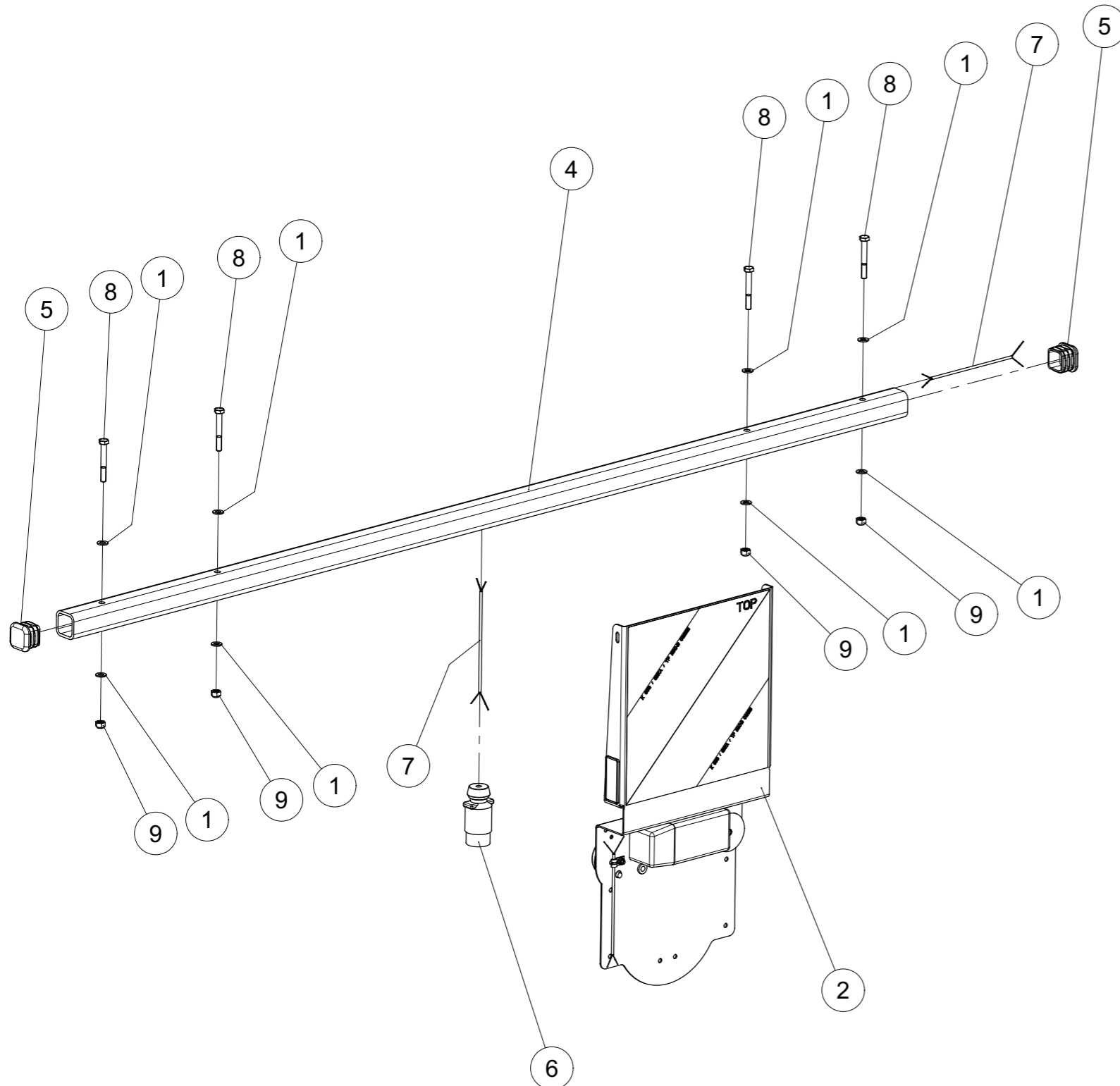
Index	Quantité	Reference	Designation
1	3	125DA5.3A	Rondelle A 5,3 ISO7089 Zinguée Washer A 5,3 ISO7089 Zinc.
2	1	4815.01.01	support de rampe d' éclairage soudé Lighting holder welded
3	1	8416.65.01	Socket 7 pôles plastique noir 7 pole socket Black plastic
4	3	84D545WA	Vis M5x45 ISO1207-4.8 Z Screw M5x45 ISO1207-4.8 Z
5	1	9004.18.55	Capuchon de protection pour prise Protective cap for socket
6	1	9004.57.07	Branchez 7 pôles Plug 7 pole
7	1	9012.91.00	Câble HYSLY-JZ 7x1,5 -8,00m Cable HYSLY-JZ 7x1,5 8,00m
8	3	985D5PA	Ecrou HFR M5 ISO10511-8 Z Nut HFR M5 ISO10511-8 Z





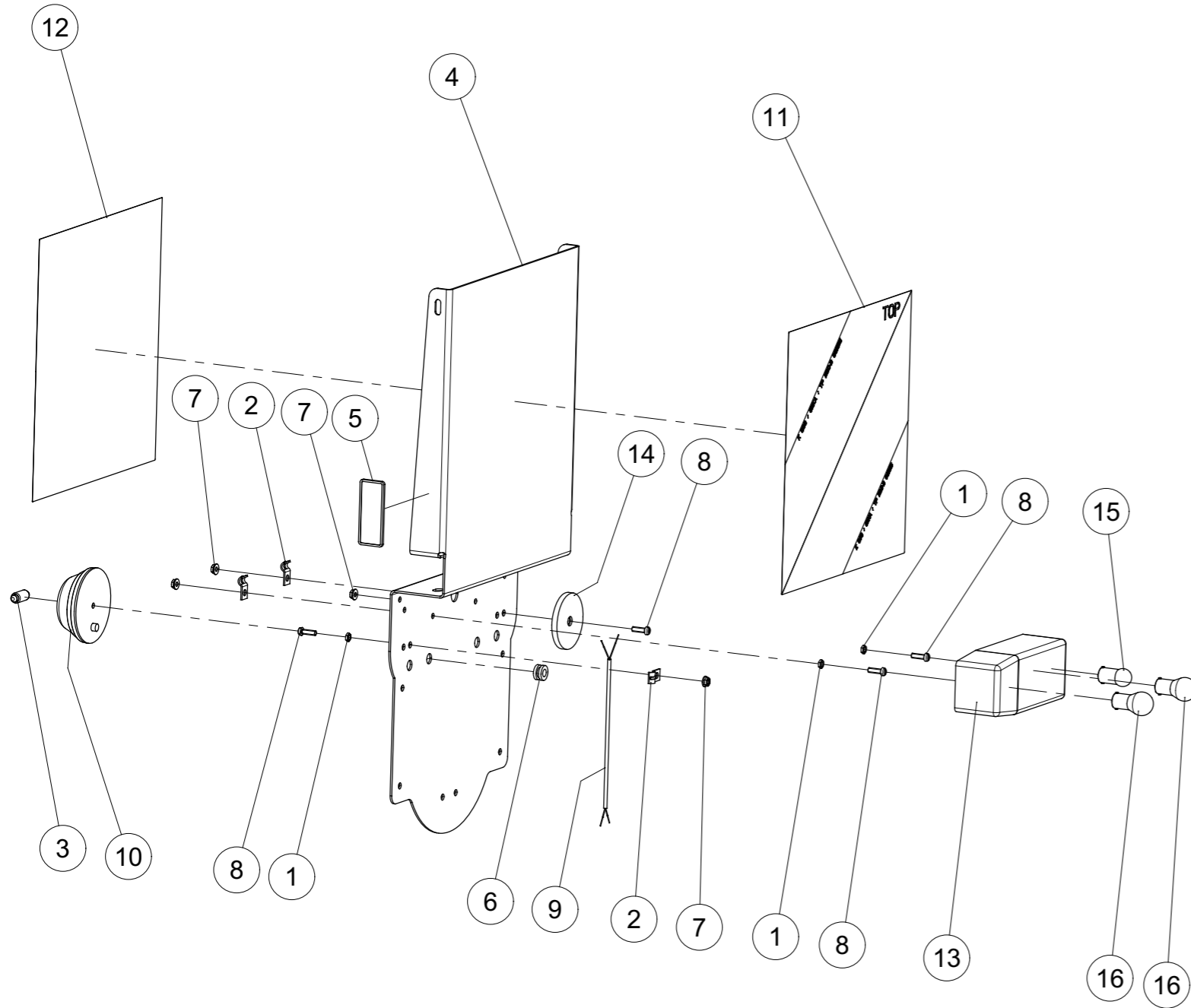
Unité d'éclairage charrue
Lighting unit plough cpl.

Index	Quantite	Reference	Designation
1	8	125DA8.4A	Rondelle A 8,4 ISO7089 Zinguée Washer A 8,4 ISO7089 Zinc.
2	1	6103.16.38	Panneau d'avertissement monté arrière gauche Warning plate mounted rear left
3	1	6103.16.48	Panneau d'avertissement monté arrière droite Warning plate mounted rear right
4	1	6103.19.41	Tube de retenue pour panneau d'avertissement Holding tube for warning plate
5	2	6103.90.01	Embout ailette LQ40x40x1-4 Square plastic plugs LQ40x40x1-4
6	1	9004.57.07	Branchez 7 pôles Plug 7 pole
7	2	9012.80.00	Câble noir 4x0.75 - 2.30 m Cable black 4x0.75 - 2.30 m
8	4	931D860PA	Vis H M8 x 60 ZNBL 8.8 Hex. Screw M8 x 60 Zinc 8.8
9	4	980DV8PA	Ecrou M8 ZNBL 8.8 Nut M8 Zinc 8.8





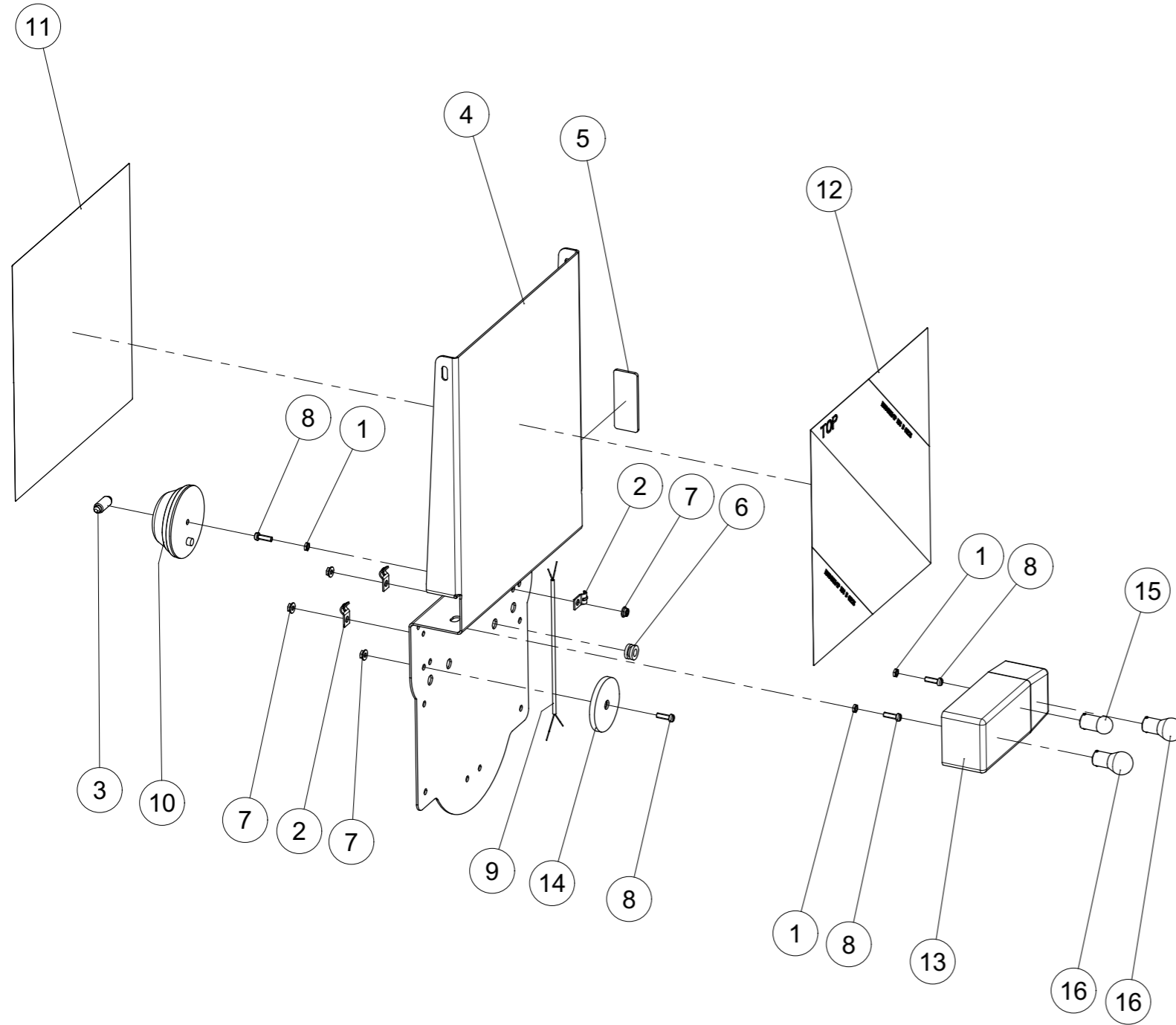
Panneau d'avertissement monté arrière gauche
Warning plate mounted rear left



Index	Quantite	Reference	Designation
1	3	439DAM5SA	Ecrou AM5 ISO4035-4 Zingue Nut AM5 ISO4035-4 zinc
2	3	6103.05.40	Collier de fixation D7 ZNBL. Mounting clamp D7 vez.
3	1	6103.09.34	Ampoule CW5 12V/5W,pllinthe SV8, 5-8 court Light bulb C5W 12V/5W,socket SV8, 5-8 short
4	1	6103.16.03	Attention plaque de plaque arrière Warning plate sheet behind
5	1	6103.16.05	Réflecteur jaune Reflector yellow
6	1	6103.16.70	Grommet HV1302 D 15,9 noir Grommet HV1302 D 15,9 black
7	4	6923D5RA	Ecrou M5 Din6923 Zingue Nut M5 Din 6923 Zingue
8	4	84D516WA	Vis M5x16 ISO1207-4.8 Z Screw M5x16 ISO1207-4.8 Z
9	1	9012.81.00	Câble noir 2x0,75mm ² Cable black 2x0,75mm ²
10	1	9018.27.05	Marker lumière Marking Light
11	1	9032.37.58	Marquage gauche Marking left
12	1	9032.37.59	Marquage droite Marking right
13	1	9037.26.12	Feu arrière gauche Tail light left
14	1	9108.80.01	Réflecteur rouge Reflector red
15	1	9108.80.06	Ampoule 12V/10W Light bulb 12V/10W
16	2	9108.80.07	Ampoule 12V/21W Light bulb 12V/21W



Panneau d'avertissement monté arrière droite
Warning plate mounted rear right



Index	Quantite	Reference	Designation
1	3	439DAM5SA	Ecrou AM5 ISO4035-4 Zingue Nut AM5 ISO4035-4 zinc
2	3	6103.05.40	Collier de fixation D7 ZNBL. Mounting clamp D7 vez.
3	1	6103.09.34	Ampoule CW5 12V/5W,plinthe SV8, 5-8 court Light bulb C5W 12V/5W,socket SV8, 5-8 short
4	1	6103.16.03	Attention plaque de plaque arrière Warning plate sheet behind
5	1	6103.16.05	Réflecteur jaune Reflector yellow
6	1	6103.16.70	Grommet HV13O2 D 15,9 noir Grommet HV13O2 D 15,9 black
7	4	6923D5RA	Ecrou M5 Din6923 Zingue Nut M5 Din 6923 Zingue
8	4	84D516WA	Vis M5x16 ISO1207-4.8 Z Screw M5x16 ISO1207-4.8 Z
9	1	9012.81.00	Câble noir 2x0,75mm ² Cable black 2x0,75mm ²
10	1	9018.27.05	Marker lumière Marking Light
11	1	9032.37.58	Marquage gauche Marking left
12	1	9032.37.59	Marquage droite Marking right
13	1	9037.26.13	Feu arrière droite Tail light right
14	1	9108.80.01	Réflecteur rouge Reflector red
15	1	9108.80.06	Ampoule 12V/10W Light bulb 12V/10W
16	2	9108.80.07	Ampoule 12V/21W Light bulb 12V/21W



A series of 20 horizontal dotted lines for writing.



RABE

ZI Nord Les Gaudères
37130 Langeais

France - Frankreich

Tel. (+33) 2 47 96 72 61
Fax (+33) 2 47 96 71 85
info@rabe-gb.fr
www.rabe-gb.fr

RABE

Am Rabewerk 1
49152 Bad Essen

Allemagne - Deutschland

Tel. +49 (0) 54 72 771 - 0
Fax +49 (0) 54 72 771 -195
info@rabe-gb.de
www.rabe-gb.de