

CATALOGUE PIECES DE RECHANGE ERSATZTEIL KATALOG

FR
DE

--	--	--	--	--	--	--	--

Maschinennummer

1	2	/	2	0	1	5
---	---	---	---	---	---	---

Version

Condor 150



RABE

Important pour la commande de pièces de rechange

Lors de chaque commande de pièces, veuillez nous communiquer les données suivantes:

1. Type de la machine (gravé sur la plaque d'identification).
2. Numéro de série de la machine (gravé sur la Plaque d'identification et le bâti).
3. Numéro de pièce.
4. La quantité nécessaire de pièces de rechange.

Wichtig bei Ersatzteilbestellungen

Bitte machen Sie bei jeder Bestellung folgende Angaben:

1. Maschinentype (auf Typenschild eingeschlagen).
2. Maschinenummer (auf Typenschild und Rahmen eingeschlagen).
3. Bestellnummer
4. Die gewünschte Stückzahl der Ersatzteile.

Plaquette / Typenschild

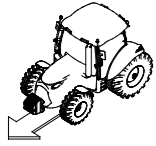


Sommaire

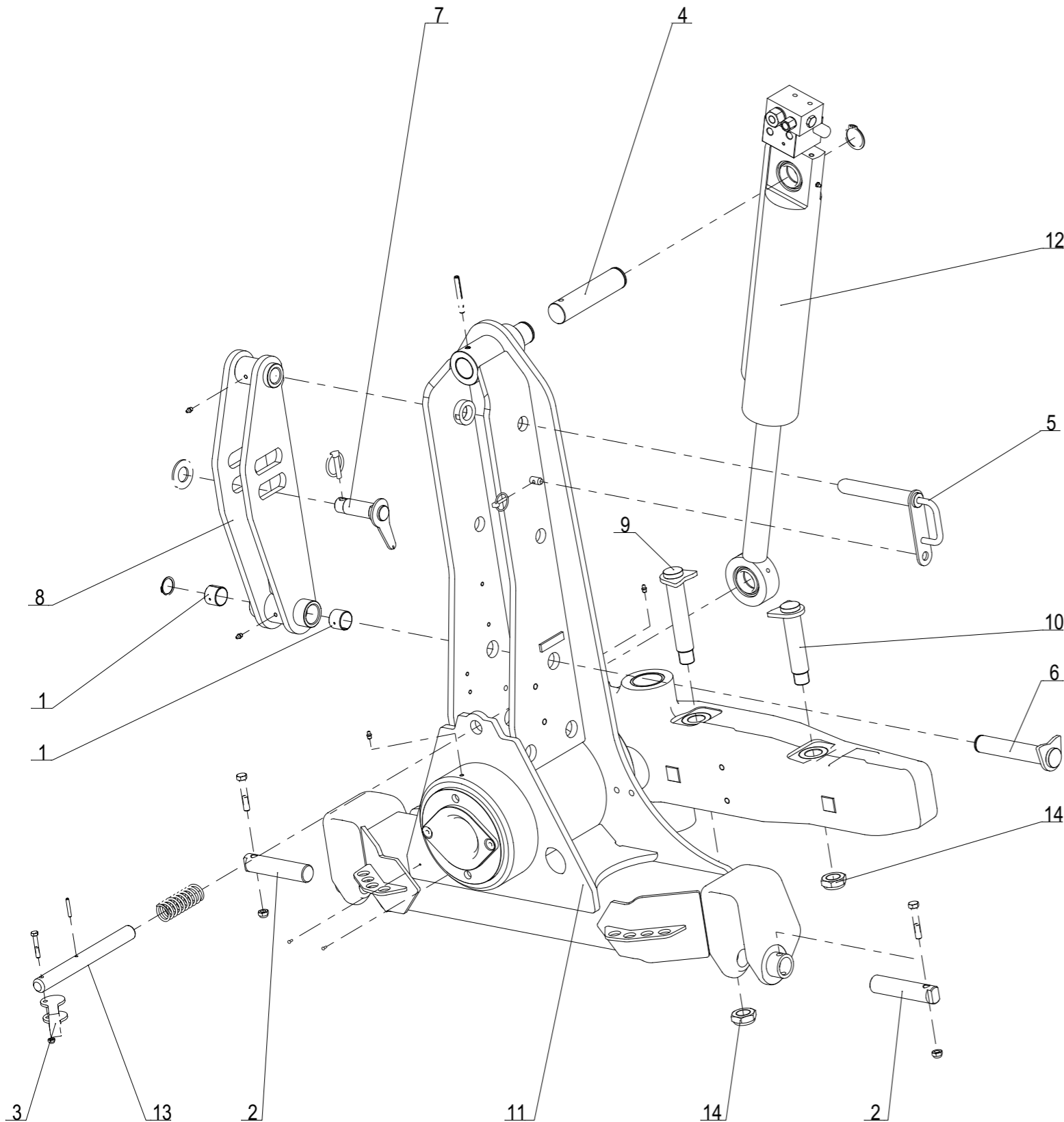
Avant-Train charrue portée D3-L3, sans susp.,verrouillage manuel	7
Avant-Train complet Fixe D3-L3 / hors-raie portée.....	10
Avant-Train Fixe D4-L3, Charrue Hors-raie, Incl.,Susp.,Verrou.	13
Kit Hydraulique simplifié direct.....	16
Kit Hydraulique Ret. Avant-Train portée / RA6	17
Kit Hydraulique direct	18
Caisson 4 Socs	19
Caisson 5 Socs.....	20
Caisson 6 Socs	21
Rallonge clp. 900KA.....	22
Kit plaque de fermeture	23
Bras de devers	24
Bras de deport Hydraulique	25
Bras de deport Hydraulique hors-raie portée	26
Valve Push-Pull M18x1,5.....	27
Kit hydr. pour Charrue 4 F.(4+1) 5 F.(5+1) 6 F.+1 Reglage en hauteur mécanique	28
Kit hydraulique Roue avec profondeur Hydr. 4 F.(4+1) 5 F.(5+1) 6 F.+1	29
Kit béquille.....	30
Set console charrue 150	31
Tendille 70x35 RH80 cpl.	32
Tendille 70x35 F. BP365P RH800 cpl.	33
Kit de visserie pour tendille (épaisse 35)	34
Vis de fixation cpl.	35
Montage kit renfort vis 12 / tendille 70	36
Rasette Vari-Fix 182 B cpl.	37
Rasette Vari-Fix 212 B cpl.	38
Rasette Vari-Fix 222 B cpl.	39
Kit support de roue.....	40
Roue combine D30 sans pneu.....	41
Roue combine réglage profondeur hydraulique.....	44
Réglage hydraulique de la profondeur.....	47
Support decrottoir complet.....	48
Kit roue 13.0/55-16 + decrottoir pour D30.....	49
Decrottoir pour roué 11.5/80-15.3.....	50
Support DOK 500 monté.....	51
Coutre circulaire ,rigide – Kilt coulter DOK D500 Z (paire).....	52
Coutre circulaire, suspendu – Kilt coulter DOK 500 ZS (paire)	53
Coutre circulaire, rigide – Kilt coulter DOK D500 W (paire).....	54
Coutre circulaire, suspendu – Kilt coulter DOK 500 WS (paire)	55
Eclairage charrue 1,6m cpl. Monté	52

Inhaltsverzeichnis

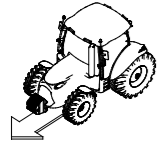
Dreipunkturm D3-L3 ohne Dämpfung	7
Dreipunkturm D3-L3 mit Dämpfung	10
Dreipunkturm D4-L3 mit Dämpfung	13
Kit Hydraulik Drehung Direkt (ohne Dämpfung).....	16
Kit Hydraulik Drehung	17
Kit Hydraulik Direkt (für Dämpfung)	18
Rahmen 4-F.	19
Rahmen 5-F.	20
Rahmen 6-F.	21
Rahmen Verlängerung kpl. 900KA	22
Kit Verschlussplatte 180x240	23
Mechanische Zugpunkt-Einstellung	24
Hydraulische Vorderfurchenverstellung	25
Kit-Hydraulische Vorderfurchenverstellung.....	26
Kupplungsstecker M18x1,5.....	27
Hydraulik Kit für 4 F.(4+1) 5 F.(5+1) 6 F.+1 mit Mechanischer Tiefenverstellung	28
Hydraulik Kit Rad 4 F.(4+1) 5 F.(5+1) 6 F.+1 mit Hydraulischer Tiefenverstellung	29
Set-Abstellstütze	30
Set-Konsole.....	31
Bogengrindel 70x35 RH80 kpl.	32
Bogengrindel 70x35 F. BP365-P RH800 kpl.....	33
Grindelbefestigungsteile (35 Dick)	34
Befestigungsschrauben kpl.	35
Kit Grindel Verstärkung (70) DC 150C.....	36
Vari Fix 182 B kpl.	37
Vari Fix 212 B kpl.	38
Vari Fix 222 B kpl.	39
Rad Halter	40
Kombirad D30 ohne Bereifung kpl.	41
Kombirad hydraulische Tiefenverstellung	44
Tiefenverstellung Hydraulisch.....	47
Abstreiferhalter montiert.....	48
Kit-Rad 13.0/55-16 + Abstreifer für D30.....	49
Abstreifer kpl.montiert 11.5/80-15.3.....	50
Halter DOK 500 montiert.....	51
Scheibensech starr DOK D500 Z (Paar ohne Halter).....	52
Scheibensech gefedert DOK 500 ZS (Paar ohne Halter)	53
Scheibensech starr DOK D500 W (Paar ohne Halter).....	54
Scheibensech gefedert DOK 500 WS (Paar ohne Halter).....	55
Beleuchtung PFG Alu 1,6m kpl. montiert.....	52



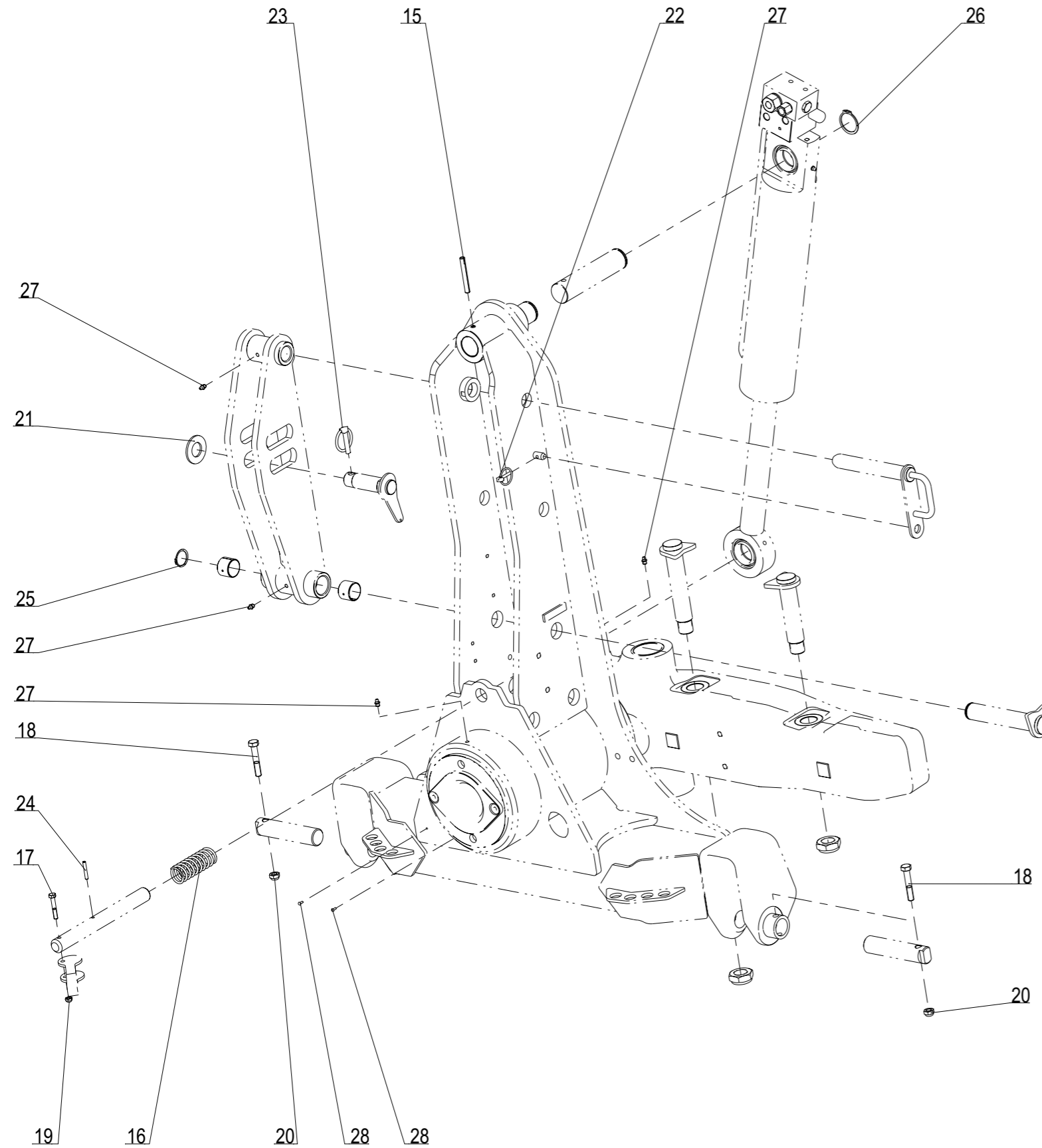
Avant-Train charrue portée D3-L3, sans susp., verrouillage manuel
Dreipunkturm D3-L3 ohne Dämpfung



Repere	Quantite	Reference	Designation
1	2	1 118 711	Bague bronze - Dia35x39, lg. : 30 mm Bronze-buchse - Dia35x39, lg. : 30 mm
2	2	1 122 864	Broche d'attelage inferieure N°3 Unterlenkerbolzen Nr.3
3	1	1 123 115	Came de blocage en transport Nocke (transportverriegelung)
4	1	1 123 210	Axe Sup. du verin de retournement
5	1	1 123 216	Broche Sup. de suspension
6	1	1 123 217	Axe Inf de la chape de suspension
7	1	1 123 221	Broche d'attelage 3pts Oberlenkerbolzen
8	1	1 123 264	Chape de 3eme Pt sans suspension Cat III
9	1	1 123 266	Axe Int du porte fusee
10	1	1 123 267	Axe Ext du porte fusee
11	1	1 123 274	Avant-Train - L3-N3 Pflugturm - L3-N3
12	1	1 123 293	Verin Ret DE 100x50 C351 complet Drehzylinder 100x50 Hub=351
13	1	1 123 315	Plongeon blocage transp. manuel
14	2	1 233 267	Ecrou frein usine H M30, pas 2.00 ep. : 20 mm Stoppmutter H M30x2.00, Dicke 20mm

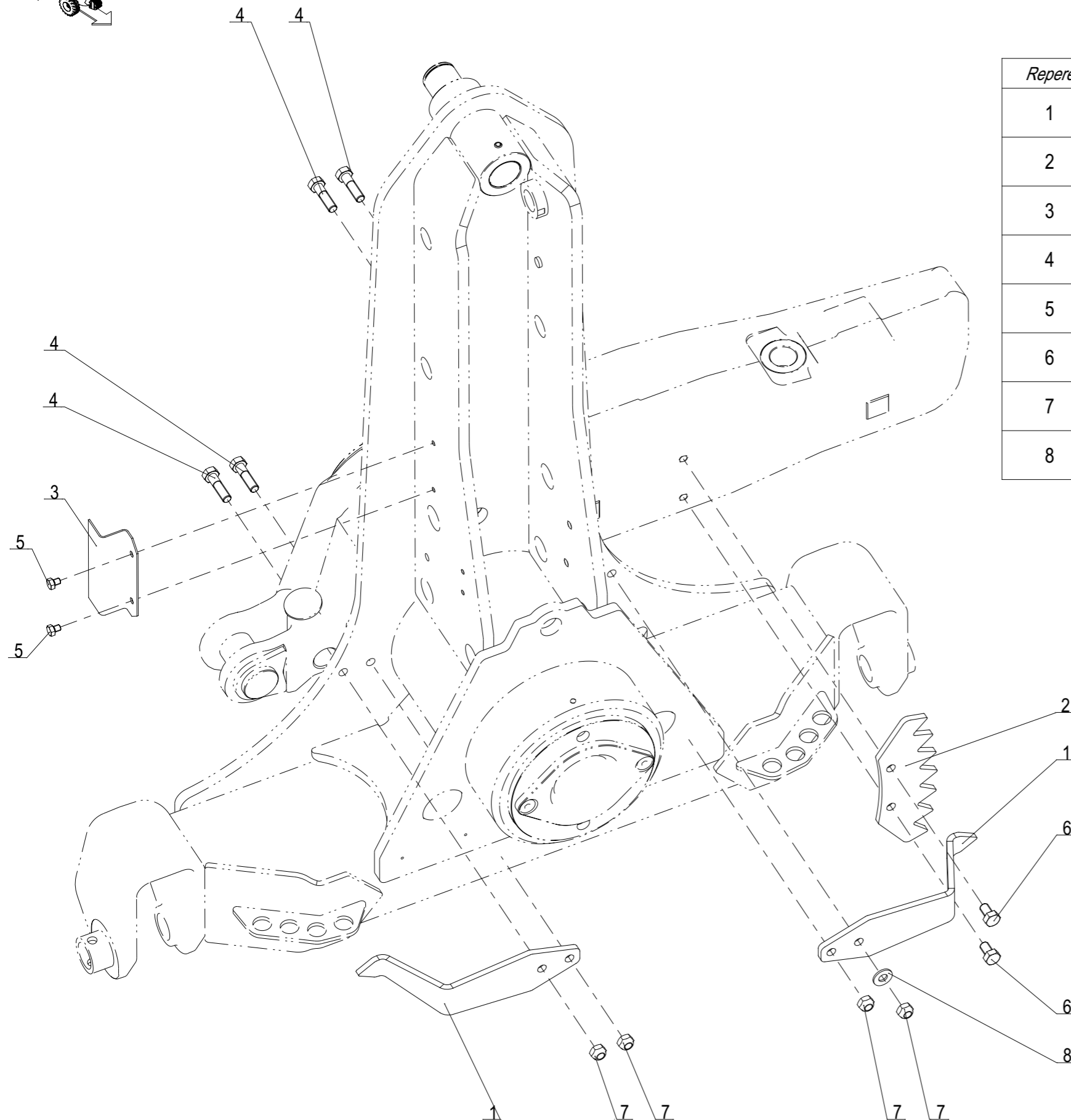
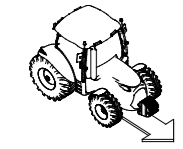


Avant-Train charrue portée D3-L3, sans susp., verrouillage manuel
Dreipunkturm D3-L3 ohne Dämpfung



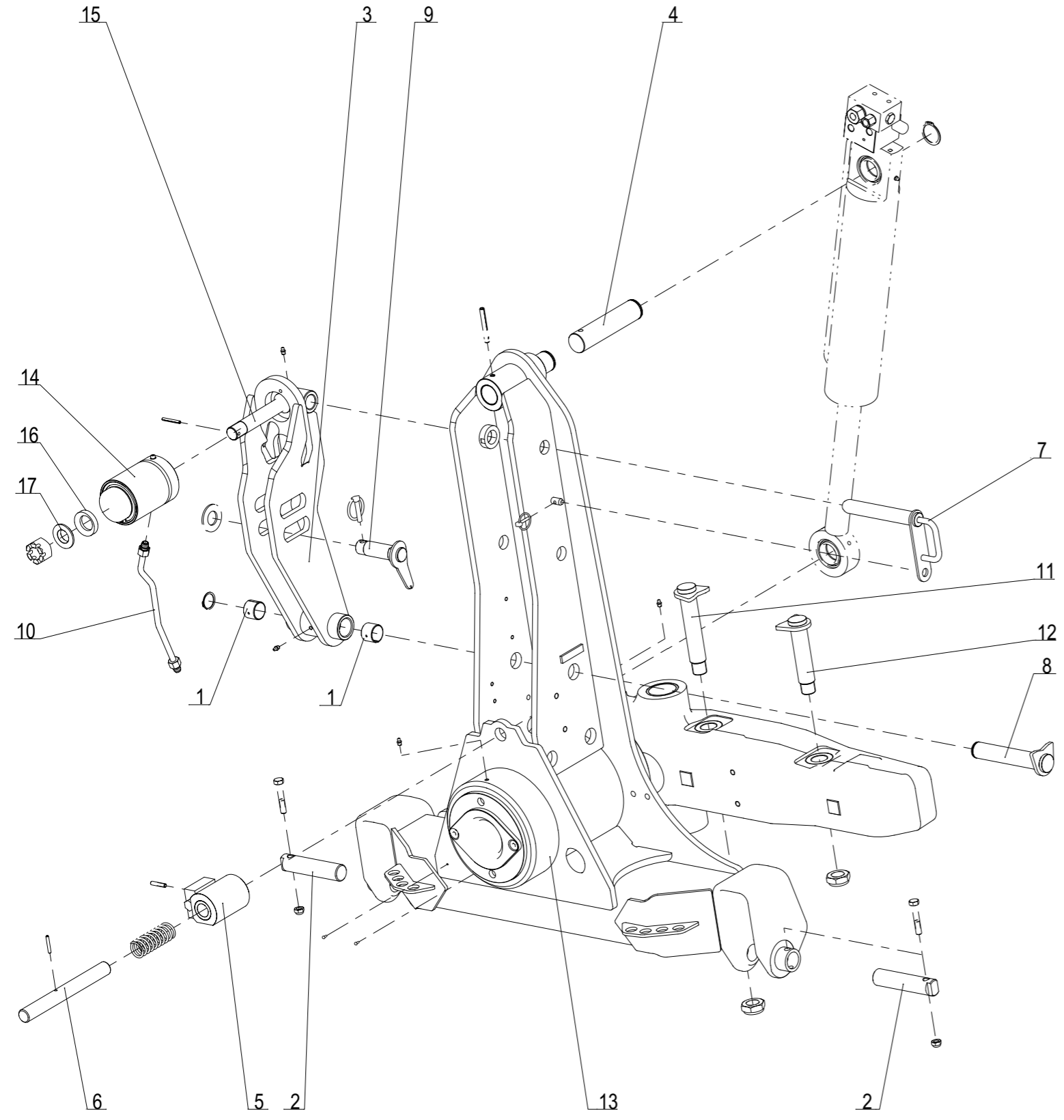
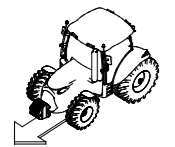
Repere	Quantite	Reference	Designation
15	1	1 993 316	Goupille elastique epaisse - 10x80 mm Spannstift - 10x80 mm
16	1	122 224	Ressort de blocage en transport - Dia 40, lg. : 110 mm Feder N°12 Bis - Dia40, lg. : 110mm
17	1	VI 27 10	Vis H M8x 50 - 8.8 ZNBL Schraube TH M8x 50 - 8.8 ZNBL
18	2	VI 29 16	Vis H M12x 70 - 8.8 ZNBL Schraube TH M12x 70 - 8.8 ZNBL
19	1	VJ 320	Ecrou frein std H M 8 - 8 ZNBL Stoppmutter std H M 8 - 8 ZNBL
20	4	VJ 322	Ecrou frein std H M 12 - 8 ZNBL Stoppmutter std H M 12 - 8 ZNBL
21	1	VK 513	Rondelle plate MU30 ZNBL Unterlegscheibe M 30 U ZNBL
22	1	VL 101	Goupille "Clips" Dia6 Z Klappsplint "Clips" Dia6 Z
23	1	VL 103	Goupille "Clips" Dia10 Z Klappsplint "Clips" Dia10 Z
24	1	VL 214	Goupille elastique epaisse - 6x40 mm Spannstift - 6x40 mm
25	1	VM 007	Circlips exterieur pour arbre Dia 35 mm Sicherungsring f. welle Dia 35 mm
26	1	VM 013	Circlips exterieur pour arbre Dia 45 mm Sicherungsring f. welle Dia 45 mm
27	4	VM 201	Graisseur droit - M8, pas125 Gerader Schmiernippel - M8 x 125
28	2	VM 410	Rivet tete ronde 4x9 Rundniet4x9

Avant-Train charrue portée D3-L3, sans susp., verrouillage manuel
Dreipunktturm D3-L3 ohne Dämpfung



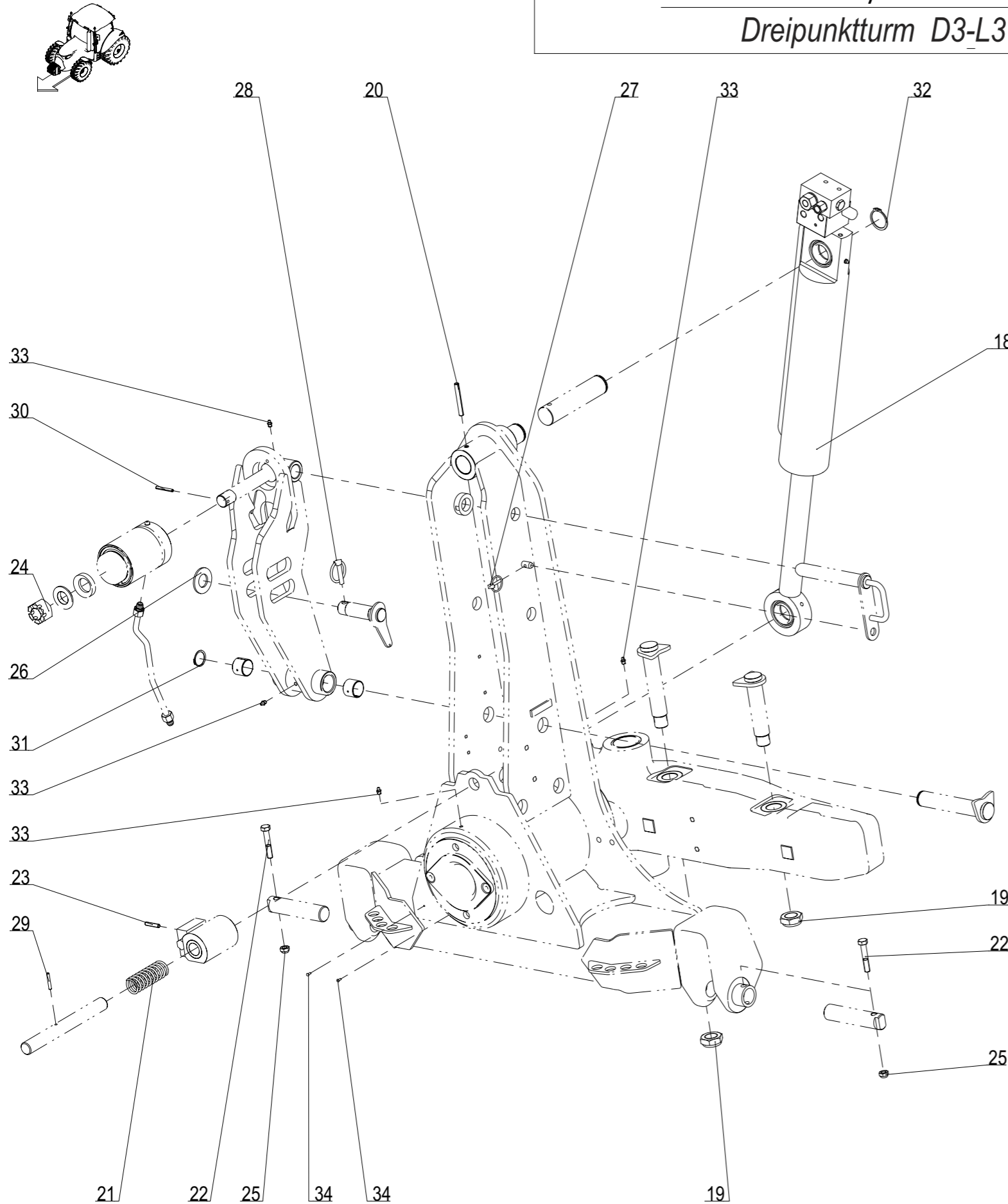
Repere	Quantité	Reference	Designation
1	2	1 123 222	Repere d'inclinaison sur tete
2	1	1 123 223	Secteur d'inclinaison
3	1	1 123 234	Support tuyaux
4	4	VI 29 08	Vis H M12x 45 - 8.8 ZNBL Schraube TH M12x 45 - 8.8 ZNBL
5	2	VI 39 01	Vis H M8x 10 - 8.8 ZNBL Schraube TH M8x 10 - 8.8 ZNBL
6	2	VI 41 02	Vis H M12x 20 - 8.8 ZNBL Schraube TH M12x 20 - 8.8 ZNBL
7	4	VJ 322	Ecrou frein std H M 12 - 8 ZNBL Stoppmutter std H M 12 - 8 ZNBL
8	1	VK 504	Rondelle plate MU12 ZNBL Unterlegscheibe M 12 U ZNBL

Avant-Train complet Fixe D3-L3 / hors-raie portée
Dreipunkturm D3-L3 mit Dämpfung



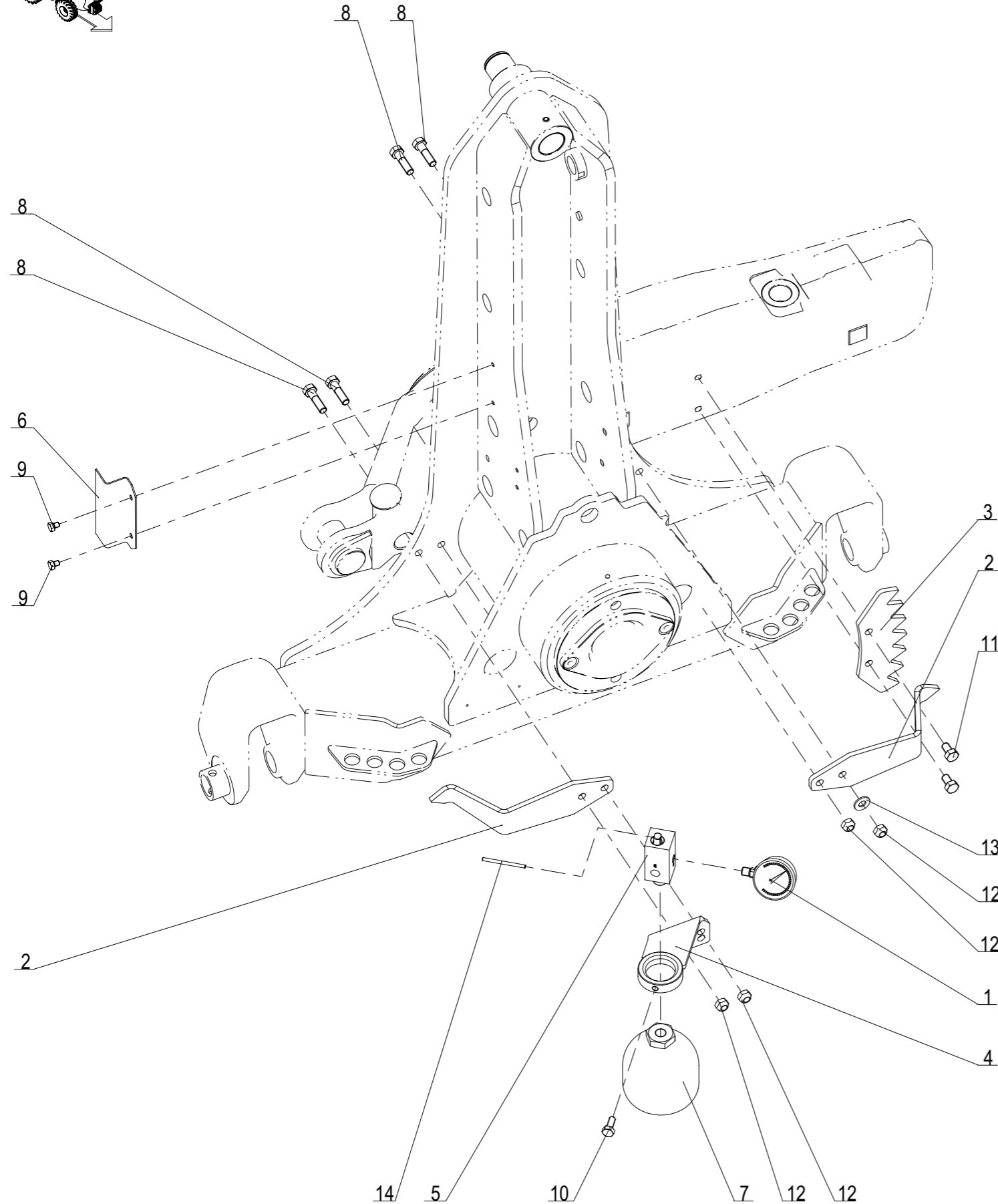
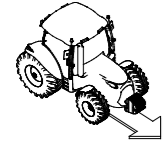
Repere	Quantite	Reference	Designation
1	2	1 118 711	Bague bronze - Dia35x39, lg. : 30 mm Bronze-buchse - Dia35x39, lg. : 30 mm
2	2	1 122 864	Broche d'attelage inferieure N°3 Unterlenkerbolzen Nr.3
3	1	1 123 209	Chape de suspension 3 points
4	1	1 123 210	Axe Sup. du verin de retournement
5	1	1 123 211	Verin de verouillage transport Transportzylinder 45x40 Hub=30
6	1	1 123 212	Plongeon blocage transport
7	1	1 123 216	Broche Sup. de suspension
8	1	1 123 217	Axe Inf de la chape de suspension
9	1	1 123 221	Broche d'attelage 3pts Oberlenkerbolzen
10	1	1 123 227	Tuyau Hyd. 8x12 Lg : 361mm Hydraulikschlauch 8x12 Lg:361mm
11	1	1 123 266	Axe Int du porte fusee
12	1	1 123 267	Axe Ext du porte fusee
13	1	1 123 274	Avant-Train - L3-N3 Pflugturm - L3-N3
14	1	1 123 278	Vérin Suspension Av.Train
15	1	1 123 280	Tirant du verin de suspension
16	1	1 123 281	Rondelle Concave 35x56x12
17	1	1 123 282	Rondelle convexe 31x56x11.2

Avant-Train complet Fixe D3-L3 / hors-raie portée
Dreipunkturm D3-L3 mit Dämpfung



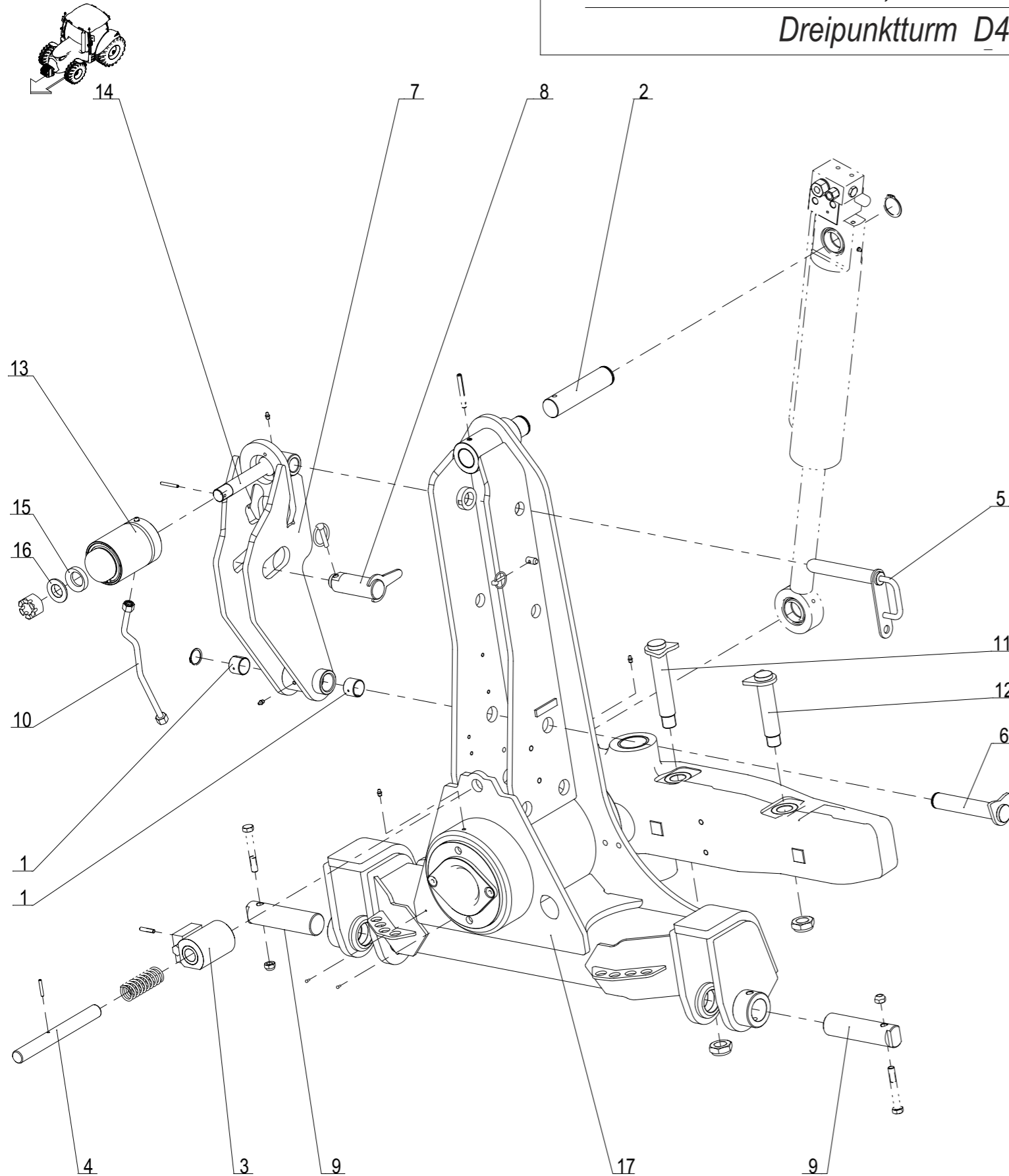
Repere	Quantite	Reference	Designation
18	1	1 123 293	Verin Ret DE 100x50 C351 complet Drehzylinder 100x50 Hub=351
19	2	1 233 267	Ecrou frein usine H M30, pas 2.00 ep. : 20 mm Stoppmutter H M30x2.00, Dicke 20mm
20	1	1 993 316	Goupille elastique epaisse - 10x80 mm Spannstift - 10x80 mm
21	1	122 224	Ressort de blocage en transport - Dia 40, lg. : 110 mm Feder N°12 Bis - Dia40, lg. : 110mm
22	2	VI 29 16	Vis H M12x 70 - 8.8 ZNBL Schraube TH M12x 70 - 8.8 ZNBL
23	1	VI 50 03	Vis HC M8x 40 - 14.9 Brut Bout plat Gewindestift mit Innensechskant und Kegekuppe M8x 40 - 14.9 Schwarz
24	1	VJ 208	Ecrou HK M 30x 200 - 8 - ZNBL , Ht:29 Mutter HK M 30x 200 - 8 - ZNBL , Ht:29
25	2	VJ 322	Ecrou frein std H M 12 - 8 ZNBL Stoppmutter std H M 12 - 8 ZNBL
26	1	VK 513	Rondelle plate MU30 ZNBL Unterlegscheibe M 30 U ZNBL
27	1	VL 101	Goupille "Clips" Dia6 Z Klappsplint "Clips" Dia6 Z
28	1	VL 103	Goupille "Clips" Dia10 Z Klappsplint "Clips" Dia10 Z
29	1	VL 214	Goupille elastique epaisse - 6x40 mm Spannstift - 6x40 mm
30	1	VL 215	Goupille elastique epaisse - 6x50 mm Spannstift - 6x50 mm
31	1	VM 007	Circlips exterieur pour arbre Dia 35 mm Sicherungsring f. welle Dia 35 mm
32	1	VM 013	Circlips exterieur pour arbre Dia 45 mm Sicherungsring f. welle Dia 45 mm
33	4	VM 201	Graisseur droit - M8, pas125 Gerader Schmiernippel - M8 x 125
34	2	VM 410	Rivet tete ronde 4x9 Rundniet4x9

Avant-Train complet Fixe D3-L3 / hors-raie portée
Dreipunkturm D3-L3 mit Dämpfung



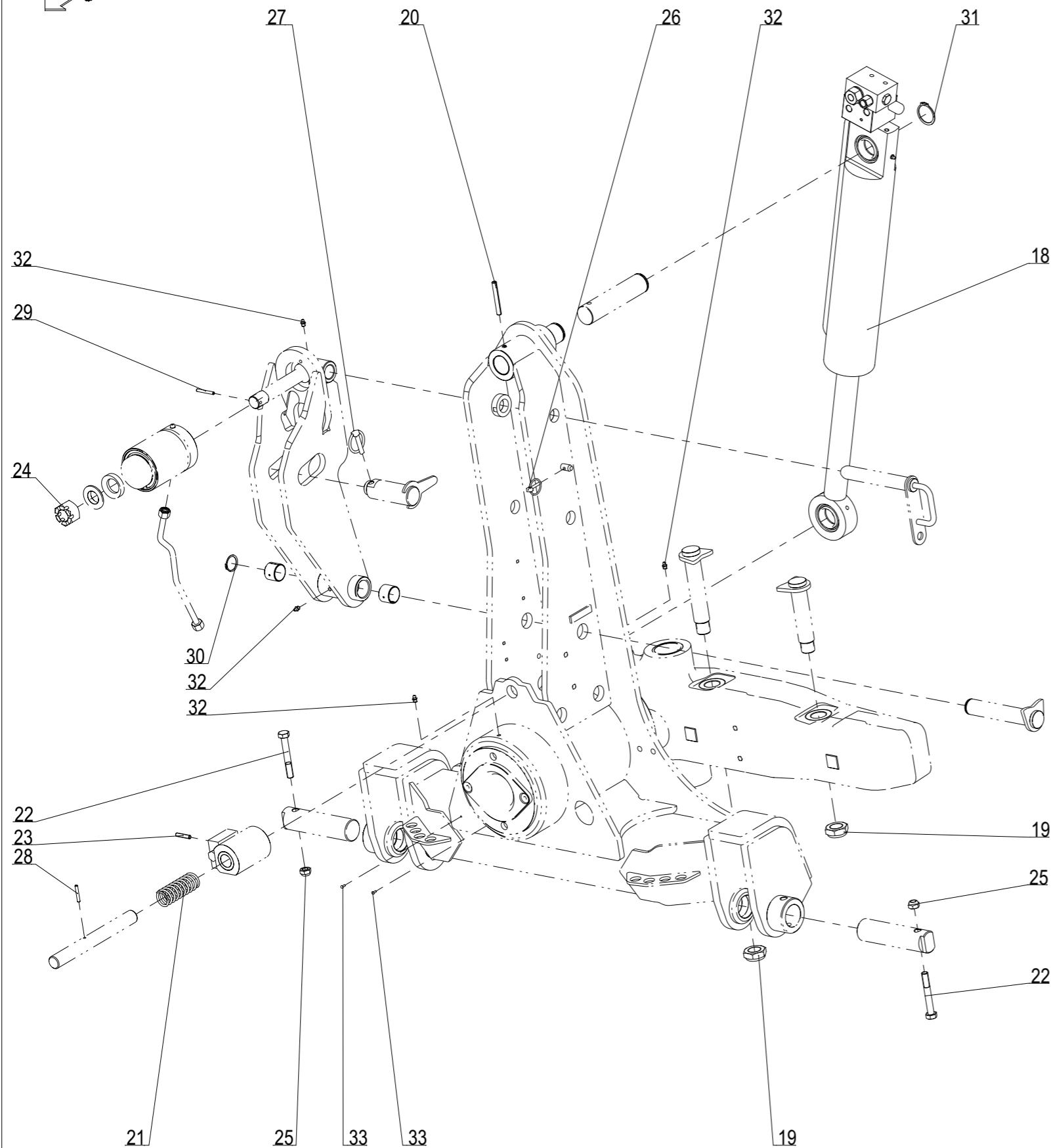
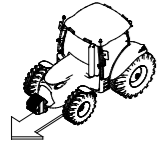
Repere	Quantité	Reference	Designation
1	1	1 112 939	Manometre pour accu. 100bars Manometer 100 Bar
2	2	1 123 222	Repere d'inclinaison sur tete
3	1	1 123 223	Secteur d'inclinaison
4	1	1 123 229	Support accu O.75 de suspension
5	1	1 123 231	Vanne hydraulique 1/2 Gaz Hydraulkventil
6	1	1 123 234	Support tuyaux
7	1	1 233 105	Accumulateur O.75 l. tare 90 bars Vorratsbehälter O,75 L 90 Bar
8	4	VI 29 08	Vis H M12x 45 - 8.8 ZNBL Schraube TH M12x 45 - 8.8 ZNBL
9	2	VI 39 01	Vis H M8x 10 - 8.8 ZNBL Schraube TH M8x 10 - 8.8 ZNBL
10	1	VI 40 03	Vis H M10x 25 - 8.8 ZNBL Schraube TH M10x 25 - 8.8 ZNBL
11	2	VI 41 02	Vis H M12x 20 - 8.8 ZNBL Schraube TH M12x 20 - 8.8 ZNBL
12	4	VJ 322	Ecrou frein std H M 12 - 8 ZNBL Stoppmutter std H M 12 - 8 ZNBL
13	1	VK 504	Rondelle plate MU12 ZNBL Unterlegscheibe M 12 U ZNBL
14	1	VL 211	Goupille elastique epaisse - 5x70 mm Spannstift - 5x70 mm

Avant-Train Fixe D4-L3, Charrue Hors-raie, Incl., Susp., Verrou.
Dreipunktturm D4-L3 mit Dämpfung



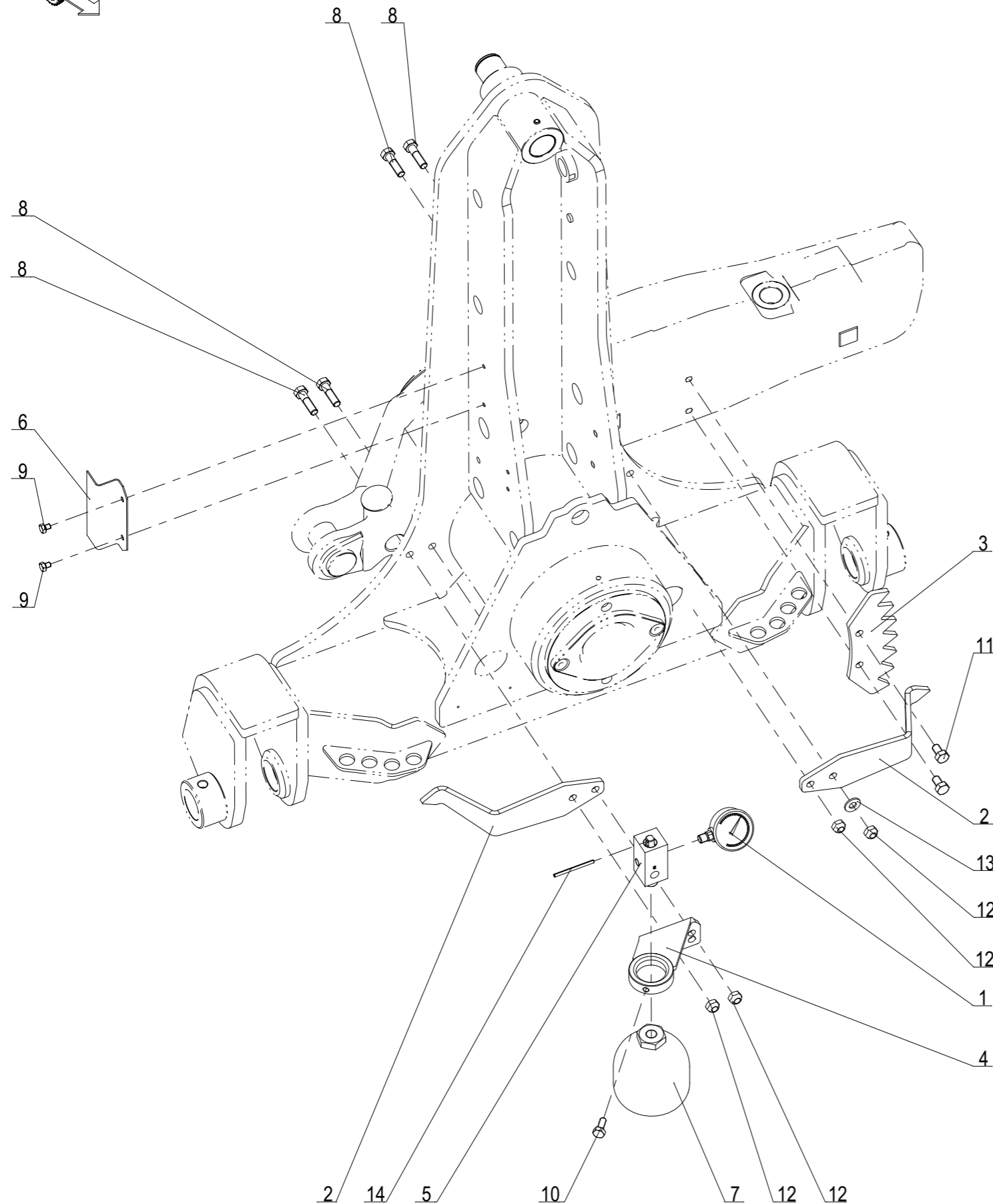
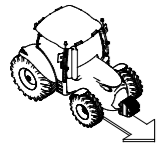
Repere	Quantite	Reference	Designation
1	2	1 118 711	Bague bronze - Dia35x39, lg. : 30 mm Bronze-buchse - Dia35x39, lg. : 30 mm
2	1	1 123 210	Axe Sup. du verin de retournement
3	1	1 123 211	Verin de verouillage transport Transportzylinder 45x40 Hub=30
4	1	1 123 212	Plongeon blocage transport
5	1	1 123 216	Broche Sup. de suspension
6	1	1 123 217	Axe Inf de la chape de suspension
7	1	1 123 239	Chape de suspension 3 points 4N
8	1	1 123 240	Broche d'attelage 3eme PT 4N
9	2	1 123 241	Broche d'attelage inferieure 4N
10	1	1 123 251	Tuyau Hyd. 8x12 Lg:362
11	1	1 123 266	Axe Int du porte fusee
12	1	1 123 267	Axe Ext du porte fusee
13	1	1 123 278	Vérin Suspension Av.Train
14	1	1 123 280	Tirant du verin de suspension
15	1	1 123 281	Rondelle Concave 35x56x12
16	1	1 123 282	Rondelle convexe 31x56x11.2
17	1	1 123 287	Avant-Train D4-L3 / charrue hors-raie portée

Avant-Train Fixe D4-L3, Charrue Hors-raie, Incl., Susp., Verrou.
Dreipunkturm D4-L3 mit Dämpfung



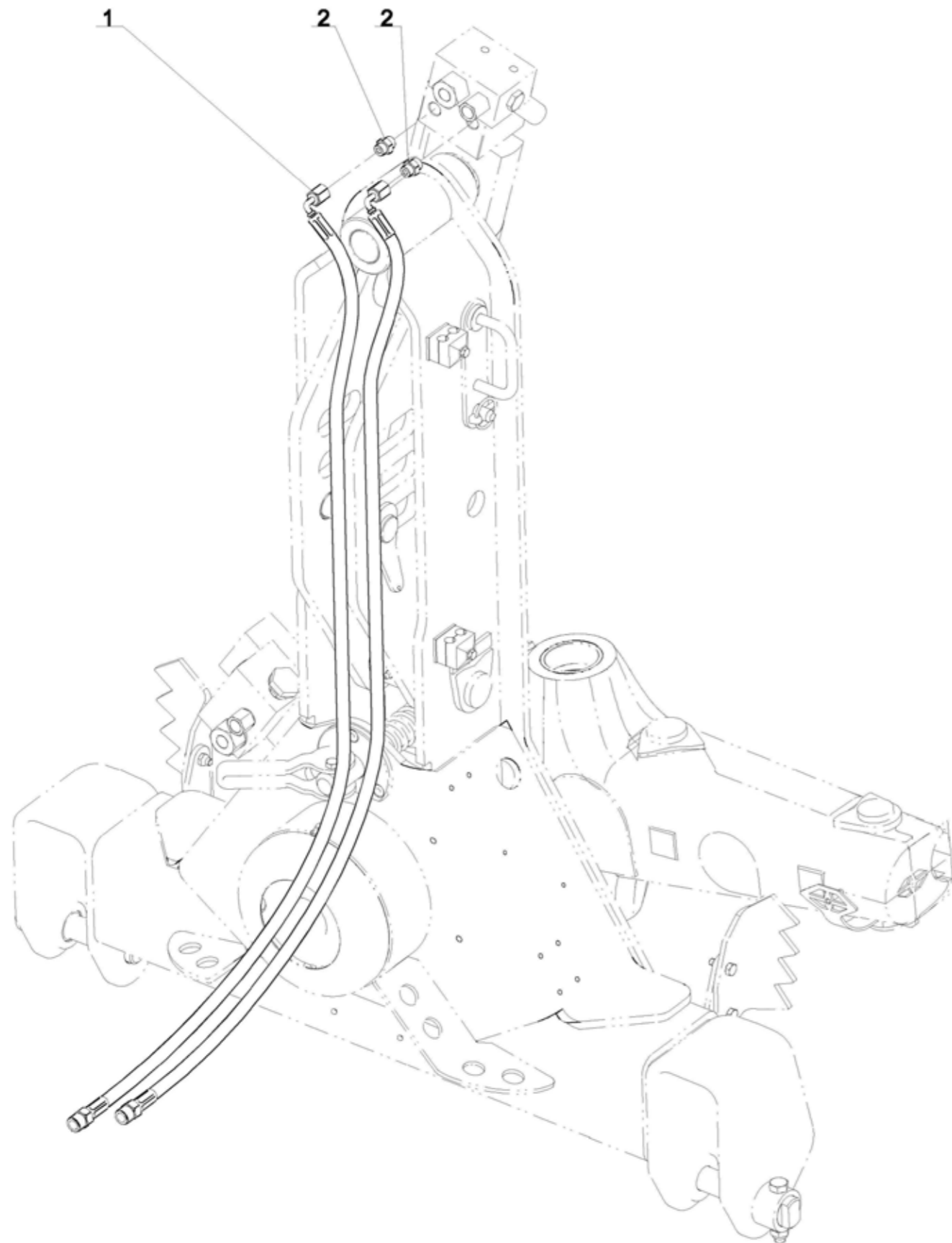
Repere	Quantite	Reference	Designation
18	1	1 123 293	Verin Ret DE 100x50 C351 complet Drehzylinder 100x50 Hub=351
19	2	1 233 267	Ecrou frein usine H M30, pas 2.00 ep. : 20 mm Stoppmutter H M30x2.00, Dicke 20mm
20	1	1 993 316	Goupille elastique epaisse - 10x80 mm Spannstift - 10x80 mm
21	1	122 224	Ressort de blocage en transport - Dia 40, lg. : 110 mm Feder N°12 Bis - Dia40, lg. : 110mm
22	2	VI 30 13	Vis H M14x100 - 8.8 ZNBL Schraube TH M14x100 - 8.8 ZNBL
23	1	VI 50 03	Vis HC M8x 40 - 14.9 Brut Bout plat Gewindestift mit Innensechskant und Kegekuppe M8x 40 - 14.9 Schwarz
24	1	VJ 208	Ecrou HK M 30x 200 - 8 - ZNBL , Ht:29 Mutter HK M 30x 200 - 8 - ZNBL , Ht:29
25	2	VJ 323	Ecrou frein std H M 14 - 8 ZNBL Stoppmutter std H M 14 - 8 ZNBL
26	1	VL 101	Goupille "Clips" Dia6 Z Klappsplint "Clips" Dia6 Z
27	1	VL 103	Goupille "Clips" Dia10 Z Klappsplint "Clips" Dia10 Z
28	1	VL 214	Goupille elastique epaisse - 6x40 mm Spannstift - 6x40 mm
29	1	VL 215	Goupille elastique epaisse - 6x50 mm Spannstift - 6x50 mm
30	1	VM 007	Circlips exterieur pour arbre Dia 35 mm Sicherungsring f. welle Dia 35 mm
31	1	VM 013	Circlips exterieur pour arbre Dia 45 mm Sicherungsring f. welle Dia 45 mm
32	4	VM 201	Graisser droit - M8, pas125 Gerader Schmiernippel - M8 x 125
33	2	VM 410	Rivet tete ronde 4x9 Rundniet4x9

Avant-Train Fixe D4-L3, Charrue Hors-raie, Incl., Susp., Verrou.
Dreipunkturm D4-L3 mit Dämpfung



Repere	Quantité	Reference	Designation
1	1	1 112 939	Manometre pour accu. 100bars Manometer 100 Bar
2	2	1 123 222	Repere d'inclinaison sur tete
3	1	1 123 223	Secteur d'inclinaison
4	1	1 123 229	Support accu O.75 de suspension
5	1	1 123 231	Vanne hydraulique 1/2 Gaz Hydraulkventil
6	1	1 123 234	Support tuyaux
7	1	1 233 105	Accumulateur O.75 l. tare 90 bars Vorratsbehälter O,75 L 90 Bar
8	4	VI 29 08	Vis H M12x 45 - 8.8 ZNBL Schraube TH M12x 45 - 8.8 ZNBL
9	2	VI 39 01	Vis H M8x 10 - 8.8 ZNBL Schraube TH M8x 10 - 8.8 ZNBL
10	1	VI 40 03	Vis H M10x 25 - 8.8 ZNBL Schraube TH M10x 25 - 8.8 ZNBL
11	2	VI 41 02	Vis H M12x 20 - 8.8 ZNBL Schraube TH M12x 20 - 8.8 ZNBL
12	4	VJ 322	Ecrou frein std H M 12 - 8 ZNBL Stoppmutter std H M 12 - 8 ZNBL
13	1	VK 504	Rondelle plate MU12 ZNBL Unterlegscheibe M 12 U ZNBL
14	1	VL 211	Goupille elastique epaisse - 5x70 mm Spannstift - 5x70 mm

Kit Hyd. simplifié direct



1 123 636 (1/1)

27-Jul-11
Revision : A
MaJ :

Kit Hyd. simplifié direct

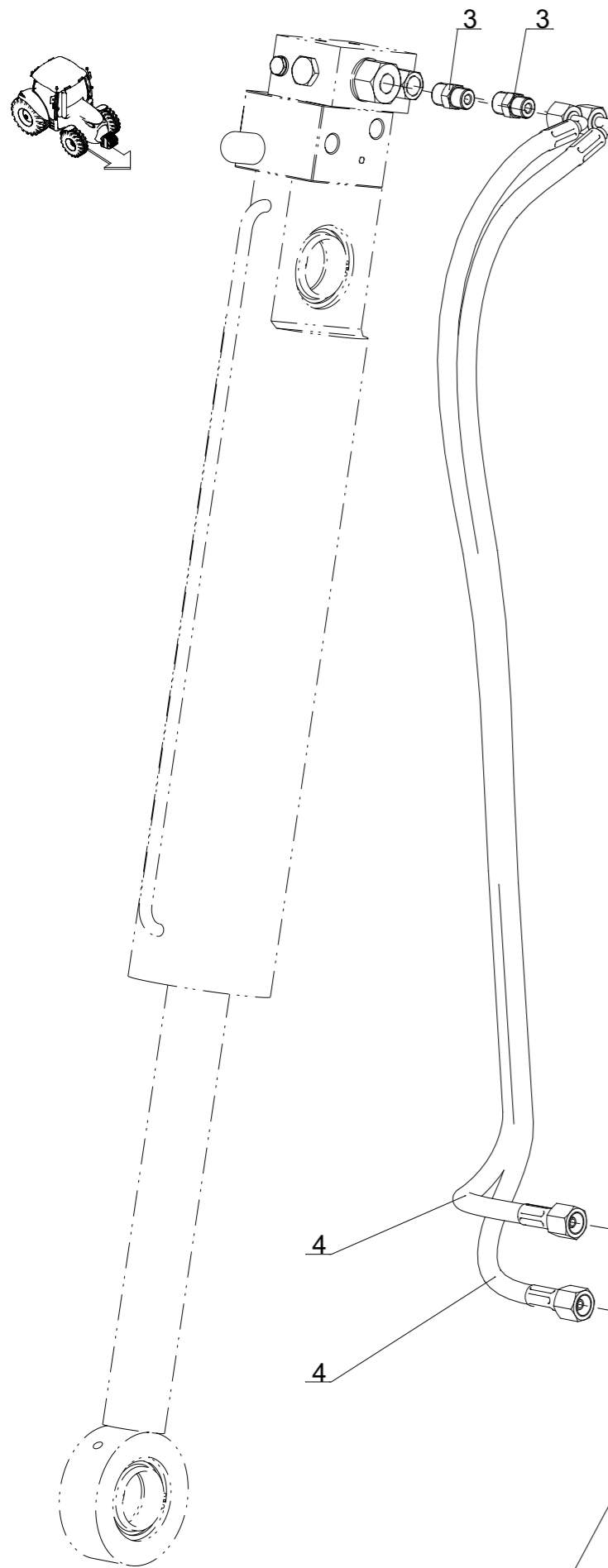


<i>Repere</i>	<i>Quantite</i>	<i>Reference</i>	<i>Designation</i>
1	2	1 113 887	Flex. Hyd. Dia1/4" - Lg:2500 E8 à 90°-18MVA
2	2	1 116 502	Union nu male8 + male1/4 Cyl Verschraubung M8 + M1/4 Cyl

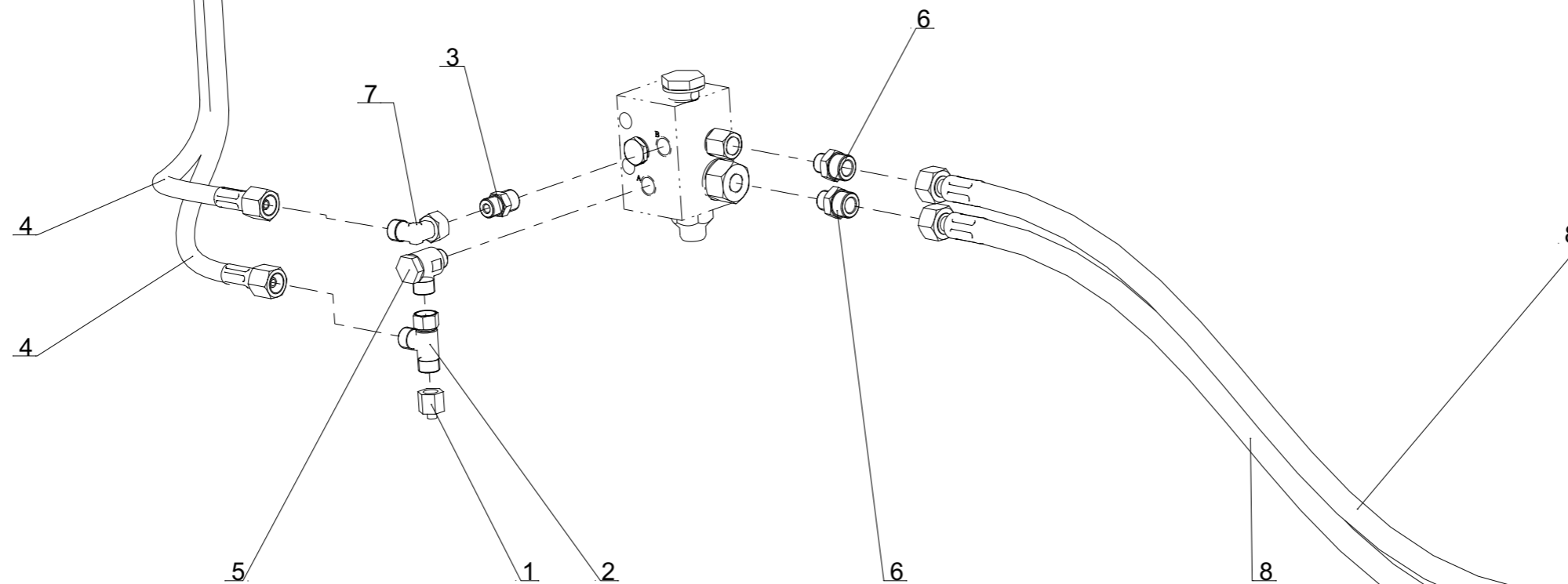
27-Jul-11
Revision : A
MaJ :

1 123 636 (1/1)

Kit Hyd. Ret. Avant-train portée / RA6
 Kit Hydraulik Drehung

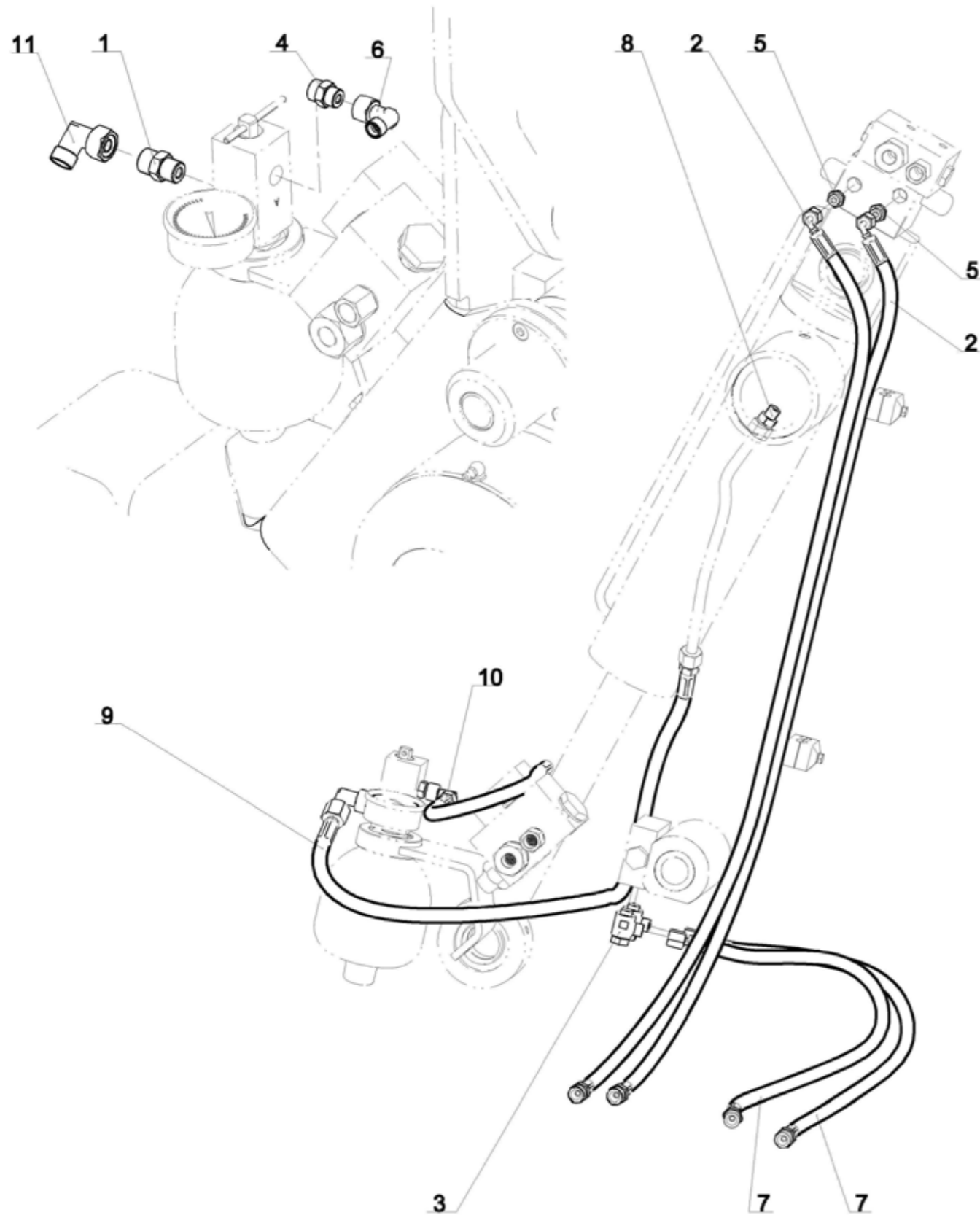


Index	Quantite	Reference	Designation
1	1	1 112 937	Obturateur ecrou de 12 Endverschluss E12
2	1	1 112 972	Te adaptable renverse 2 M12 + F12 T-Stuck 2 M12 + F12
3	3	1 116 363	Union nu male12 + male3/8 Cyl Verschraubung M12 + M3/8 Cyl
4	2	1 211 594	Flex. Hyd. 5/16", Lg:1120, E12-E12 90° Hydr. Schlauch 5/16", Lg:1120, F12-F12 90°
5	1	1 221 319	Banjo Male 12 + Male 3/8 CYL Verbinder Male 12 + Male 3/8 CYL
6	2	1 231 523	Union nu male15 + male3/8 Cyl Verschraubung M15 + M3/8 Cyl
7	1	122 315	Coude adaptable ecrou 12 + male 12 Bogen F12 + M12
8	2	325 590	Flex. Hyd. - Dia1/2" - Lg:1500 E15-MVA18 Hydr. Schlauch - Dia1/2" - Lg:1500, F15-MVA18



1 123 298 (1/1)

Kit Hyd. direct



1 123 626 (1/1)

27-Jul-11

Revision : B
M a J :

Kit Hyd. direct



Repere	Quantite	Reference	Designation
1	1	1 112 936	Union nu male12 + male16 Cyl Verschraubung M12 + M16 Cyl
2	2	1 113 887	Flex. Hyd. Dia1/4" - Lg:2500 E8 à 90°-18MVA
3	2	1 115 361	Banjo Male 8 + Male 1/4 CYL Verbinder Male 8 + Male 1/4 CYL
4	1	1 116 501	Union nu male8 + maleM16x1.50 Cyl Verschraubung M8 + MM16x1.50 Cyl
5	2	1 116 502	Union nu male8 + male1/4 Cyl Verschraubung M8 + M1/4 Cyl
6	1	1 116 525	Coude adaptable ecrou 8 + male 8 Bogen F8 + M8
7	2	1 123 629	Flex. Hyd. Dia1/4" - Lg:1700 E8-MVA18
8	1	1 223 150	Union nu male12 + male1/4 Cyl Verschraubung M12 + M1/4 Cyl
9	1	1 233 279	Flex. Hyd. - Dia5/16" - Lg:1100 E12-M12
10	1	1 993 214	Flex. Hyd. - Dia1/4" - Lg:380 E8-E8 à 90°
11	1	122 315	Coude adaptable ecrou 12 + male 12 Bogen F12 + M12

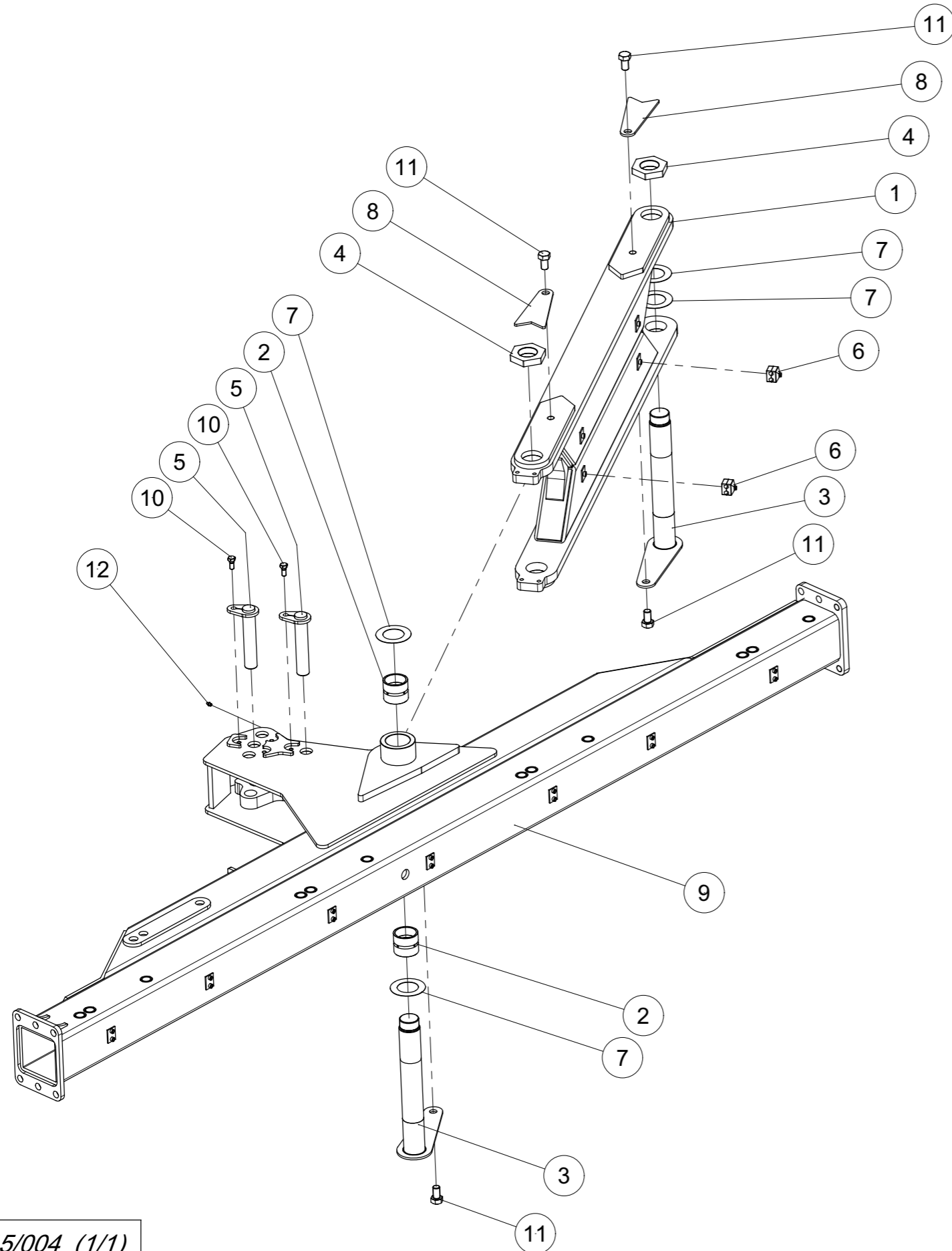
27-Jul-11

Revision : B
M a J :

1 123 626 (1/1)



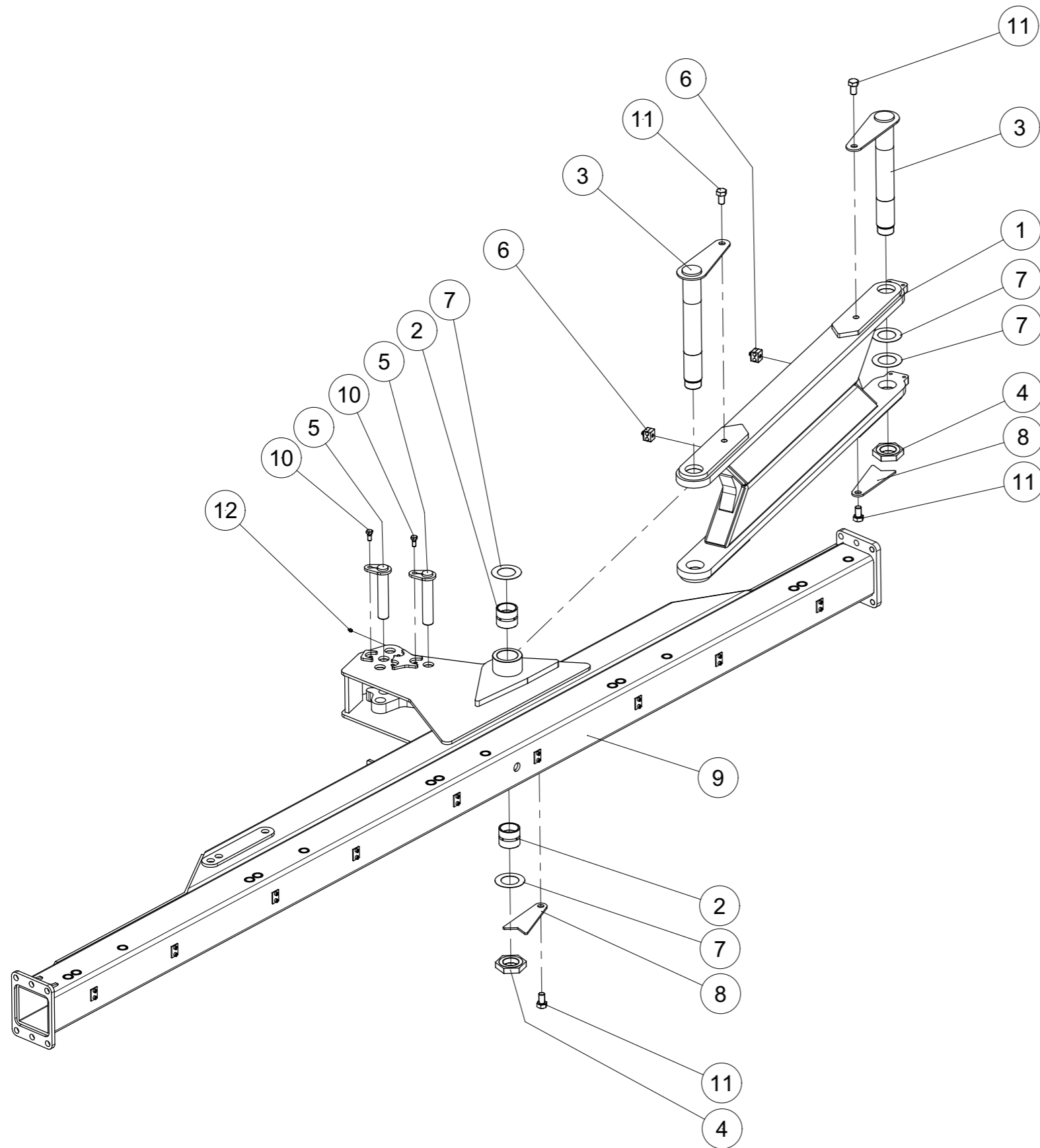
Caisson Hors-raie portée 4 / 900
Rahmen 4-F.



Repere	Quantite	Reference	Designation
1	1	1 115 203	Bras mobile HRP7 - HRPW7 Arm HRP7
2	2	1 115 239	Bague acier 60x70 Lg:60 Stalbuchse - Dia 60x70 Lg:60
3	2	1 115 368	Axe de bras mobile Bolzen (Arm)
4	2	1 115 369	Ecrou d'axe H M55x2 ep19,5 Mutter H M55x2 Stroke:19,5
5	2	1 116 213	Axe Ar. des bras Hinterachse
6	2	1 116 233	Collier double 2x12 complet Doppelschelle 2x12 kpl.
7	4	1 116 261	Rondelle plate speciale - 60,2x100x1 Scheibe speziell - 60,2x100x1
8	2	1 116 723	Arretoir ecrou d'axe Muttersicherung
9	1	4815.00.04	caisson 4 corps Rahmen 4-F.
10	2	VI 24 33	Vis H conique M12x22 lg. : 36 classe 8.8 Senkkopfschraube H M12x22 lg. : 36
11	4	VI 45 01	Vis H M20x 35 - 8.8 ZNBL Schraube TH M20x 35 - 8.8 ZNBL
12	1	VM 201	Graisseur droit - M8, pas125 Gerader Schmiernippel - M8 x 125



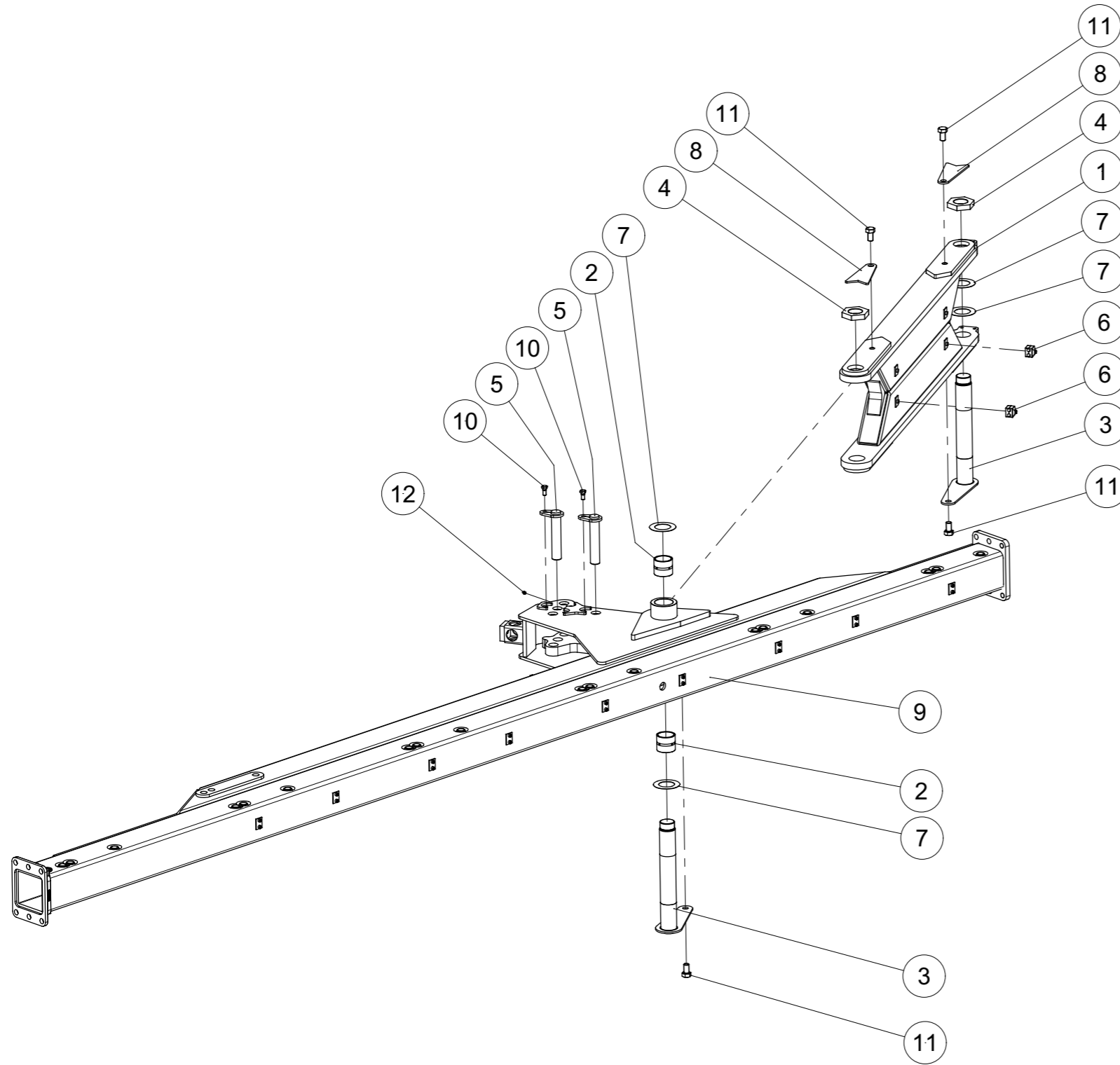
Caisson 5 Socs
Rahmen 5-F.



Repere	Quantite	Reference	Designation
1	1	1 115 203	Bras mobile HRP7 - HRPW7 Arm HRP7
2	2	1 115 239	Bague acier 60x70 Lg:60 Stalbuchse - Dia 60x70 Lg:60
3	2	1 115 368	Axe de bras mobile Bolzen (Arm)
4	2	1 115 369	Ecrou d'axe H M55x2 ep19,5 Mutter H M55x2 Stroke:19,5
5	2	1 116 213	Axe Ar. des bras Hinterachse
6	2	1 116 233	Collier double 2x12 complet Doppelschelle 2x12 kpl.
7	4	1 116 261	Rondelle plate speciale - 60,2x100x1 Scheibe speziell - 60,2x100x1
8	2	1 116 723	Arretoir ecrou d'axe Muttersicherung
9	1	4815.00.05	Caisson 5 corps Rahmen 5-F.
10	2	VI 24 33	Vis H conique M12x22 lg. : 36 classe 8.8 Senkkopfschraube H M12x22 lg. : 36
11	4	VI 45 01	Vis H M20x 35 - 8.8 ZNBL Schraube TH M20x 35 - 8.8 ZNBL
12	1	VM 201	Graisneur droit - M8, pas125 Gerader Schmiernippel - M8 x 125

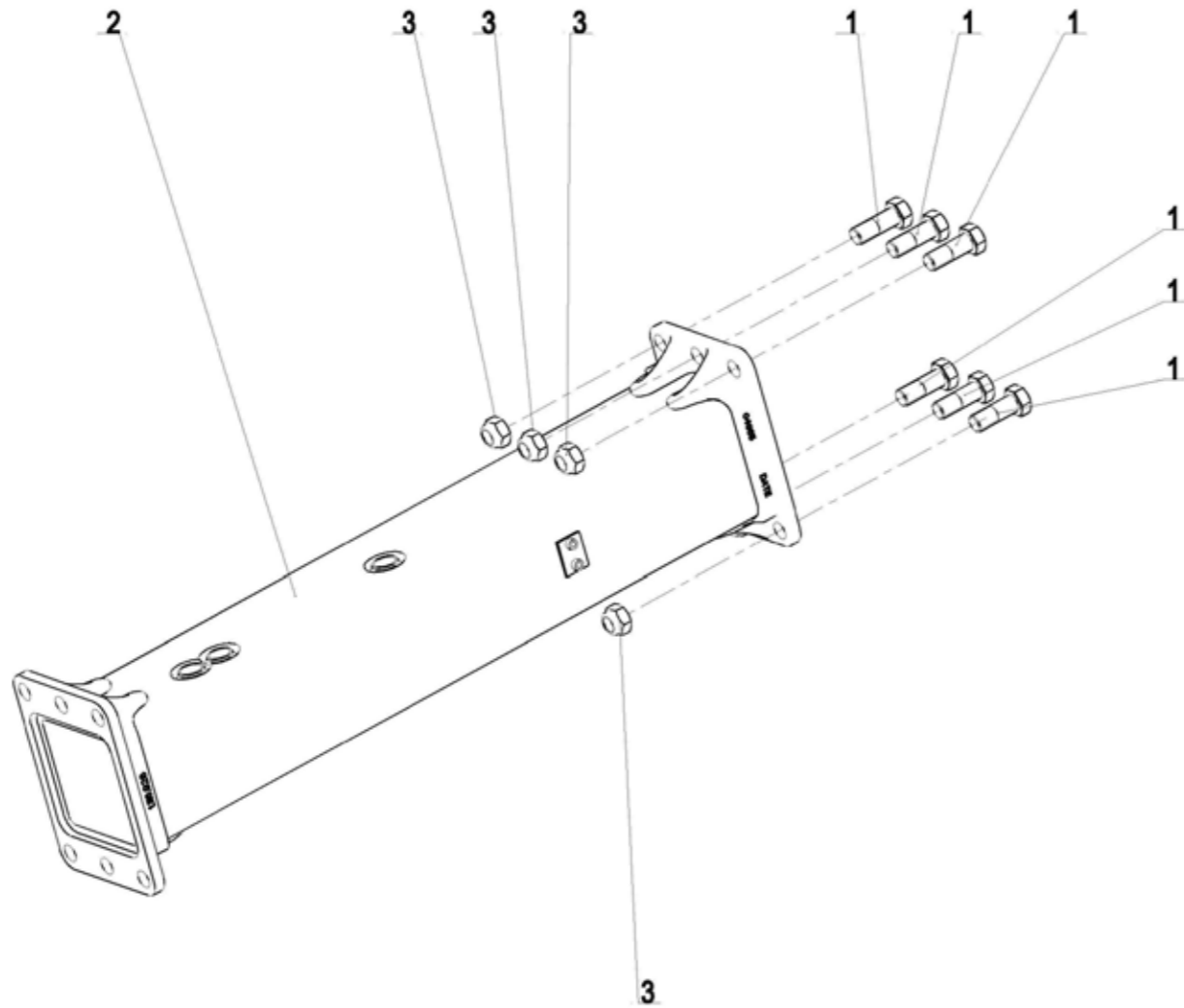


Caisson 6 Socs Rahmen 6-F.



Repere	Quantite	Reference	Designation
1	1	1 115 203	Bras mobile HRP7 - HRPW7 Arm HRP7
2	2	1 115 239	Bague acier 60x70 Lg:60 Stalbuchse - Dia 60x70 Lg:60
3	2	1 115 368	Axe de bras mobile Bolzen (Arm)
4	2	1 115 369	Ecrou d'axe H M55x2 ep19,5 Mutter H M55x2 Stroke:19,5
5	2	1 116 213	Axe Ar. des bras Hinterachse
6	2	1 116 233	Collier double 2x12 complet Doppelschelle 2x12 kpl.
7	4	1 116 261	Rondelle plate speciale - 60,2x100x1 Scheibe speziell - 60,2x100x1
8	2	1 116 723	Arretoir ecrou d'axe Muttersicherung
9	1	4815.00.06	caisson 6 corps Rahmen 6 Furchig
10	2	VI 24 33	Vis H conique M12x22 lg. : 36 classe 8.8 Senkkopfschraube H M12x22 lg. : 36
11	4	VI 45 01	Vis H M20x 35 - 8.8 ZNBL Schraube TH M20x 35 - 8.8 ZNBL
12	1	VM 201	Graisser droit - M8, pas125 Gerader Schmiernippel - M8 x 125

Rallonge Renforcee



RB 25 07 R (1/1)

21-Aug-07
Revision : A
M a J :

Rallonge Renforcee

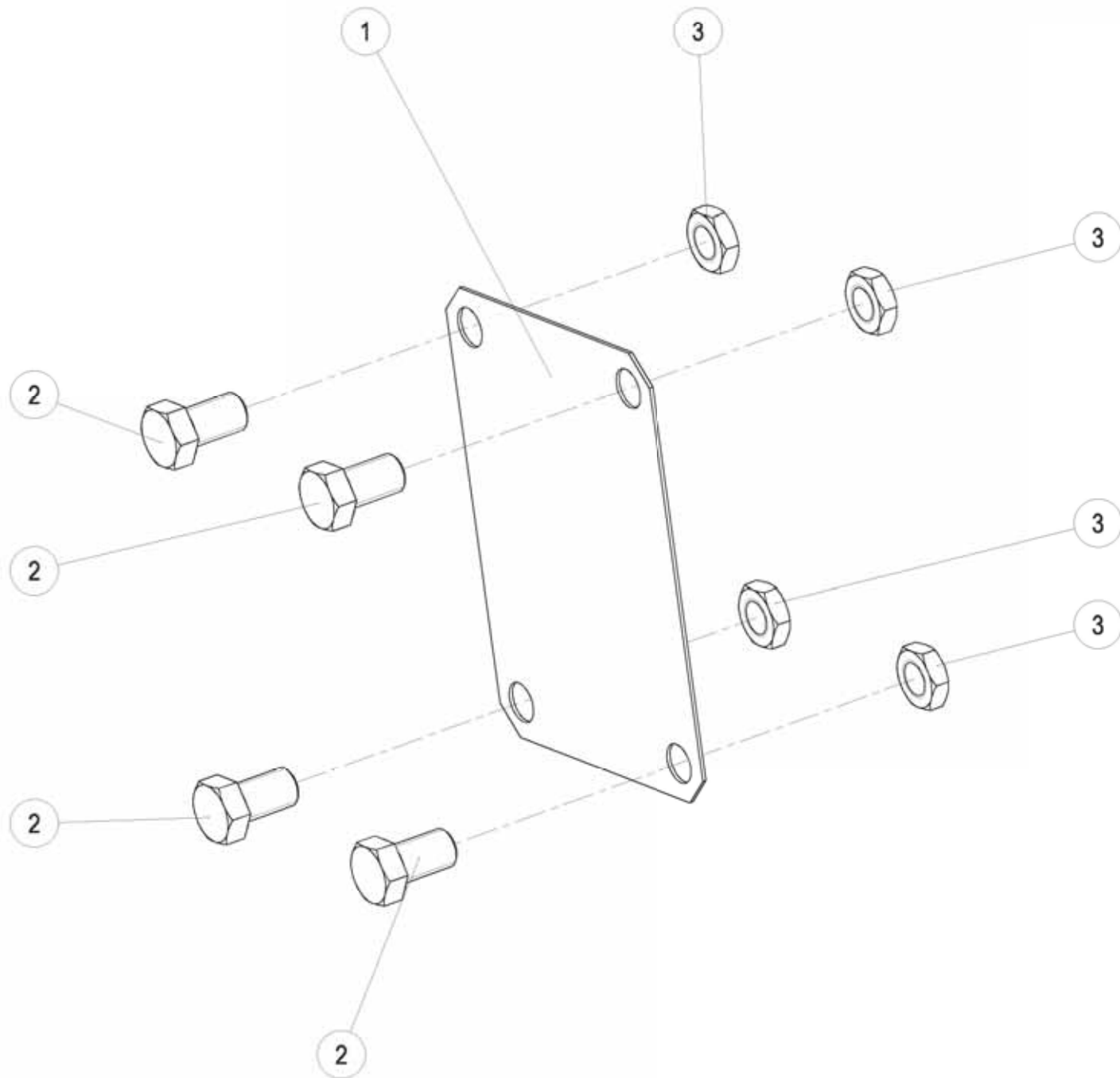


Repere	Quantite	Reference	Designation
1	6	1 116 169	Vis H M20x55 - 10.9 ZNBL, filet /27 mm Schraube H M20x55 - 10.9 ZNBL, Gewinde /27 mm
2	1	1 116 921	Rallonge R7 900 Renforcee
-	1	1 116 924	Rallonge R7 1000 Renforcee
3	6	VJ 327	Ecrou frein std H M 20 - pas 250 Stoppmutter std H M 20 x 250

21-Aug-07
Revision : A
M a J :

RB 25 07 R (1/1)

Kit plaque de fermeture R4-R7



1 116 819 (1/1)

01-Mar-06

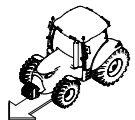
Kit plaque de fermeture R4-R7



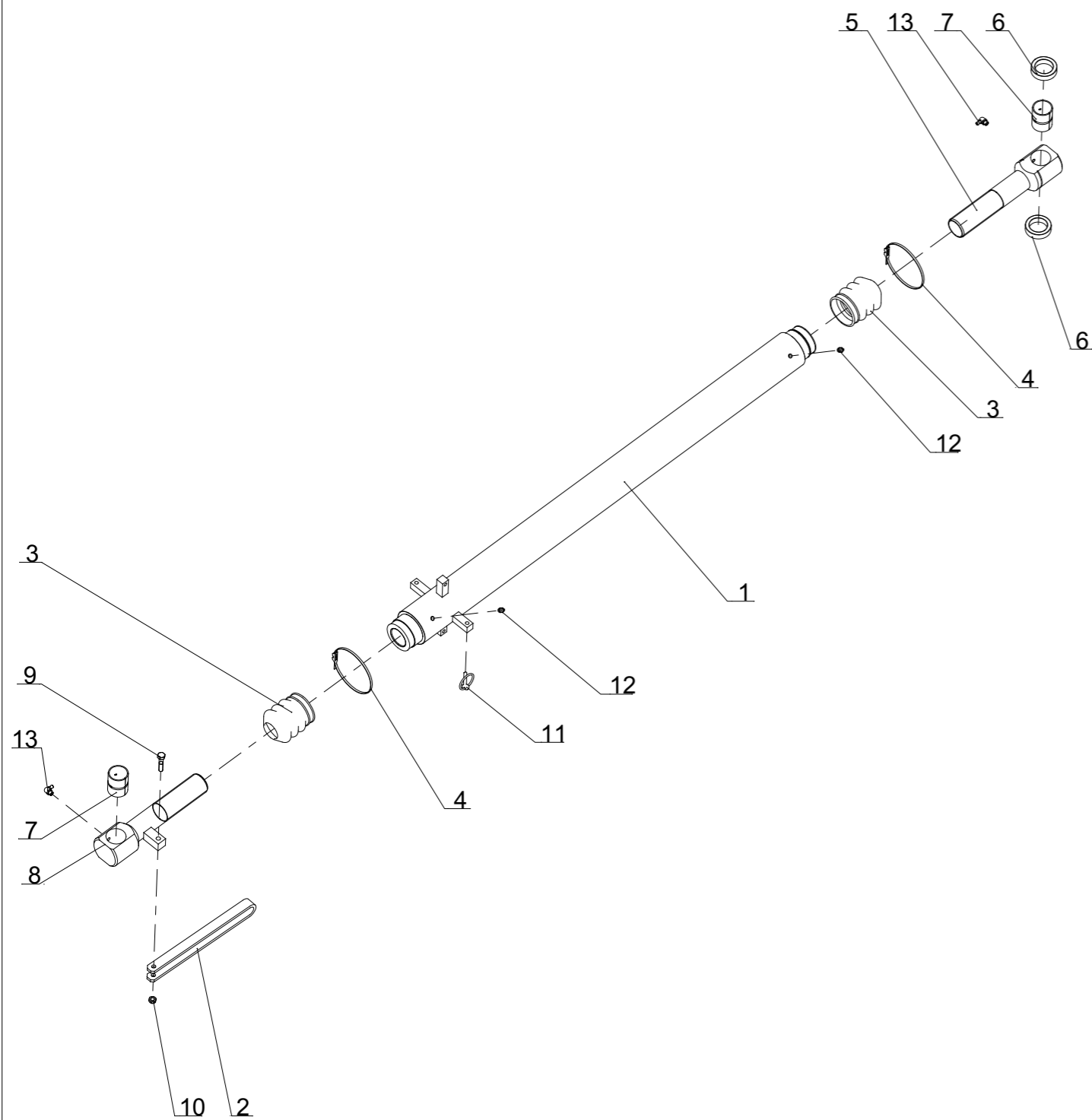
<i>Repère</i>	<i>Quantité</i>	<i>Référence</i>	<i>Désignation</i>
1	1	1 116 812	Plaque fermeture Caisson R4-R7 Rahmenverschußplatte R4-R7
2	4	VI 45 01	Vis H M20x35 Fil. total Z 8.8 Schraube H M20x35 Z 8.8
3	4	VJ 406	Ecrou Hm M20 - pas 250 Mutter Hm M20 x 250

01-Mar-06

1 116 819 (1/1)



Bras de devers



RB 41 53 (1/1)

15-May-13

Revision : A
M a J :

Bras de devers

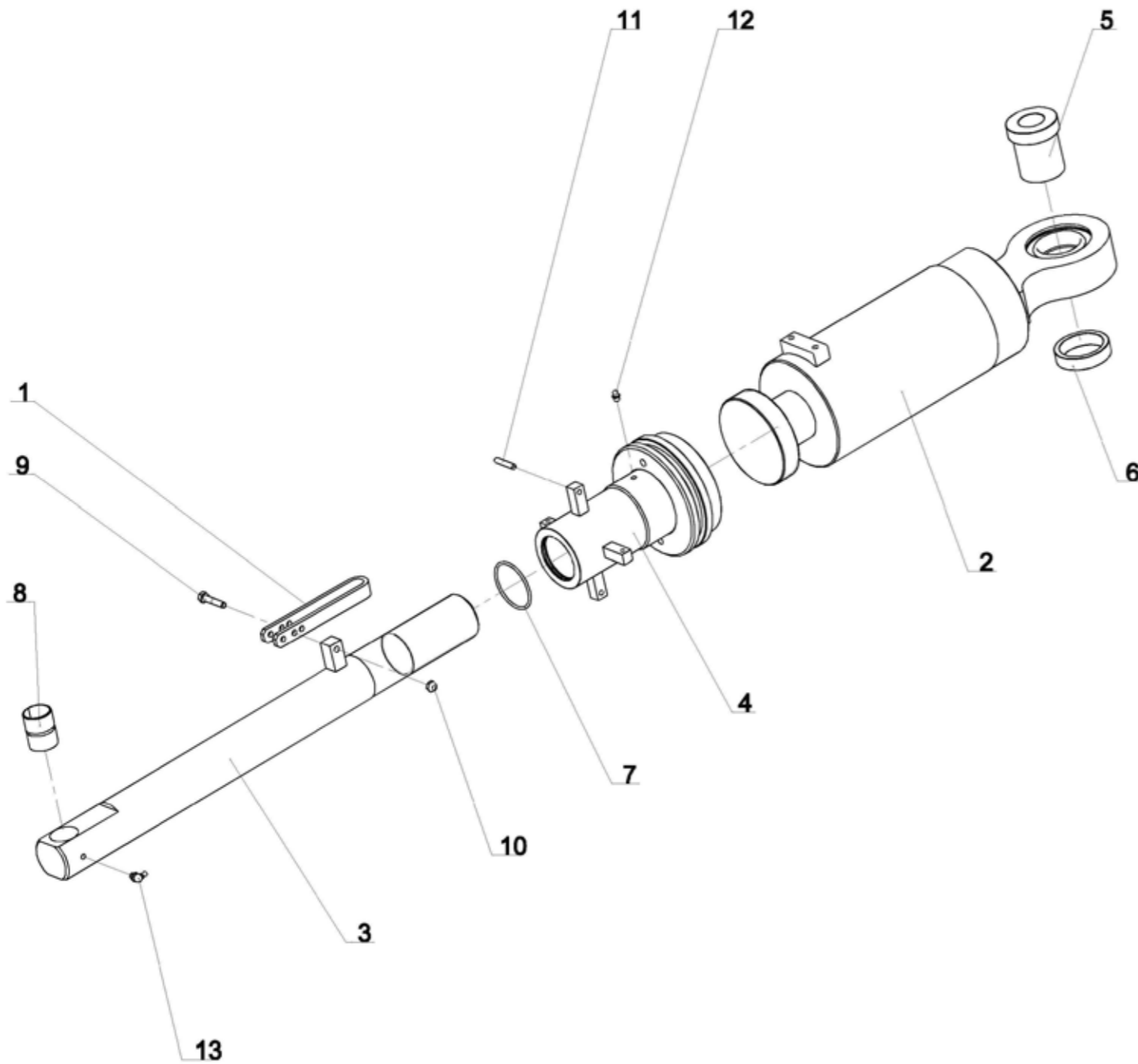


Repere	Quantite	Reference	Designation
1	1	1 115 204	Ecrou central Bras devers HRP7 Zentralmutter HRP7
2	1	1 116 117	Poignee bras mecanique R4-R7 Griff / R4-R7
3	2	1 116 148	Soufflet protection / bras R4-R7 Staubschutz-Manschette / R4-R7
4	2	1 116 150	Collier colson largeur4 Lg:360 Klemmschelle COLSON lg:4 x Lg:360
5	1	1 116 216	Vis Ar. du bras mecanique R7
6	2	1 116 217	Entretoise Dia 35.5 x 50 Lg :13 Ring hinten / Spindel R7
7	2	1 116 244	Bague acier Dia 35x39 Lg=50 Stahlbuchse Dia 35x39 Lg=50
8	1	1 116 276	Vis Ar du bras Hyd. RW7 Schraube hinten RW7
9	1	VI 27 08	Vis H M8x 40 - 8.8 ZNBL Schraube H M8x 40 - 8.8 ZNBL
10	1	VJ 320	Ecrou frein std H M 8 - pas 125 Stoppmutter std H M 8 x 125
11	1	VL 101	Goupille "Clips" Dia6 Z Klappsplint "Clips" Dia6 Z
12	2	VM 201	Graisseur droit - M8, pas125 Gerader schmiernippel - M8 x 125
13	2	VM 203	Graisseur coude 90° M8x125 Schmiernippel 90° - M8x125

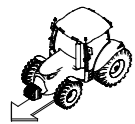
15-May-13

Revision : A
M a J :

RB 41 53 (1/1)



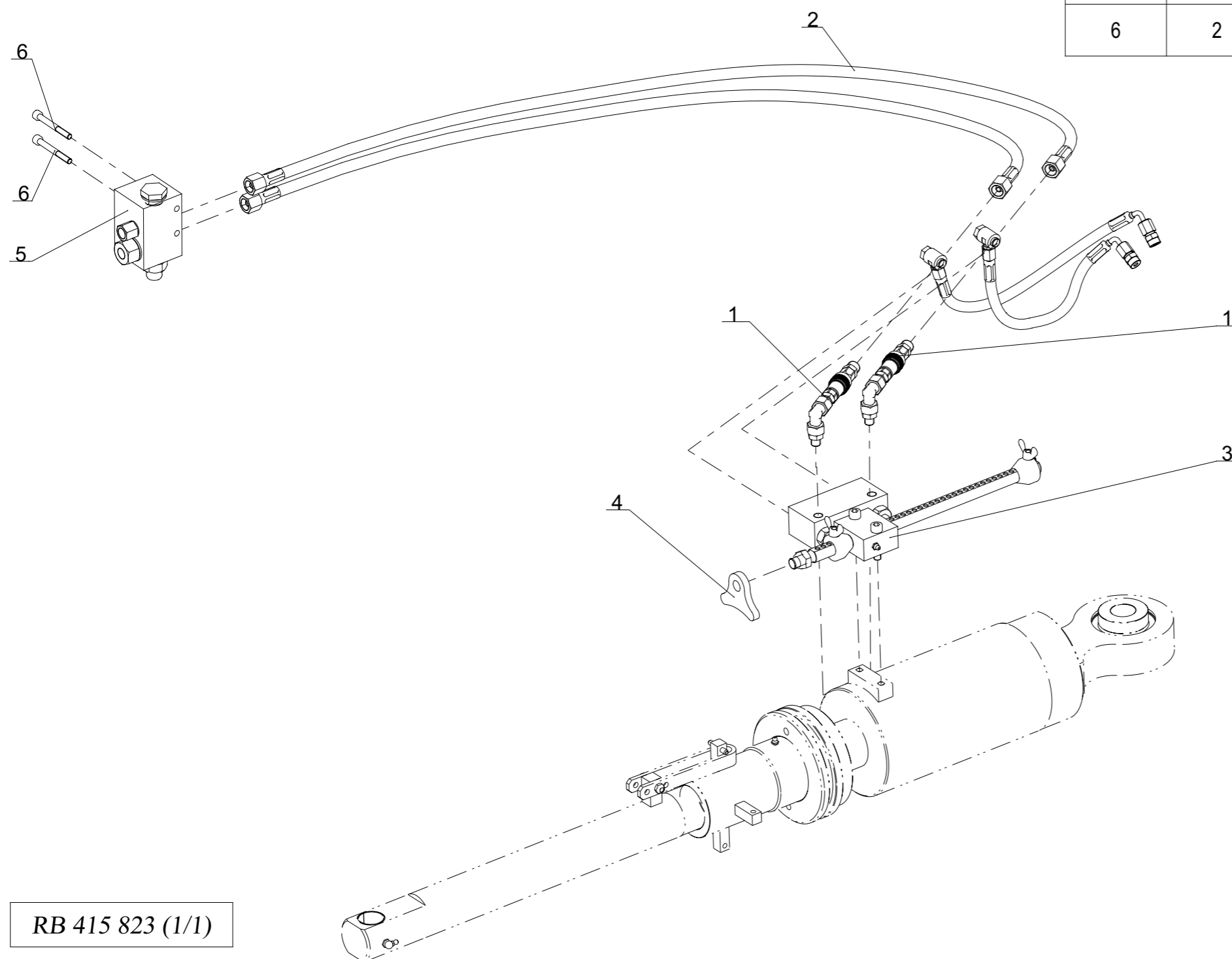
Repere	Quantite	Reference	Designation
1	1	1 115 211	Poignee Bras Hydraulique HRP7
2	1	1 115 226	Verin Bras HRP7 NM 140x70 C140 Zylinder HRP7 140x70 Hub140
3	1	1 115 227	Vis Av. du Bras Hyd HRP7 Schraube vorne HRP7
4	1	1 115 228	Ecrou Av. Bras HRP7 Hyd. Mutter vorne (Hydr. Zylinder) HRP7
5	1	1 115 233	Bague Ar Male / Bras HRP7 Lg:80
6	1	1 115 234	Bague Ar Fem./Bras HRP7 Lg:18
7	1	1 115 236	Joint torique 64x3,5 Bras HRP7
8	1	1 116 244	Bague acier Dia 35x39 Lg=50 Stahlbuchse Dia 35x39 Lg=50
9	1	VI 27 08	Vis H M8x40 - 8.8 Z, filet / 22 mm Schraube H M8x40 - 8.8 Z, Gewinde / 22 mm
10	1	VJ 320	Ecrou frein std H M 8 - pas 125 Stoppmutter std H M 8 x 125
11	1	VL 218	Goupille elastique epaisse - 7x40 mm Spannstift - 7x40 mm
12	1	VM 201	Graisseur droit - M8, pas125 Gerader schmiernippel - M8 x 125
13	1	VM 203	Graisseur coude 90° M8x125 Schmiernippel 90° - M8x125



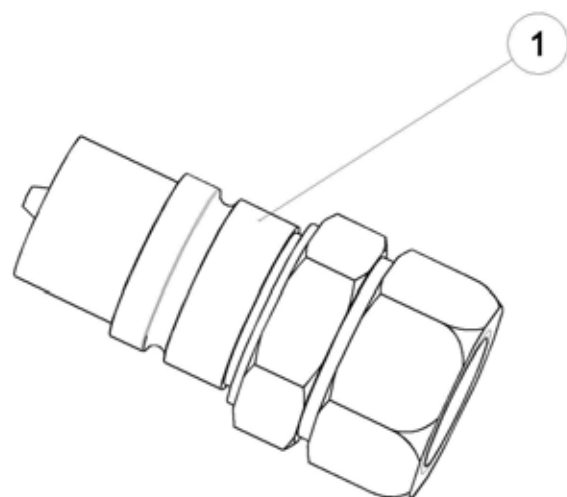
Bras de deport Hyd. hors-raie portée
Kit Hydraulische Vorderfurchenverstellung



Repere	Quantité	Reference	Designation
1	2	1 114 775	Kit Push Pull 1/4 M/F But. Hyd.
2	1	1 114 777	Kit Hyd. Vérin déport hors-raie portée
3	1	1 115 256	Butee Hydraulique de réglage de course indexe
4	1	1 115 276	Doigt d'entraînement tige de butée hydraulique
5	1	1 123 112	Boite auto. RA6 Sequenzbox RA6
6	2	VI 48 15	Vis CHc M8x 70 - 8.8 ZNBL Schraube CHc M8x 70 - 8.8 ZNBL



Valve PUSH-PULL M18x15 a clapet



RA 92 (1/1)

20-Sep-04

Derniere revision : 09-May-07

Valve PUSH-PULL M18x15 a clapet

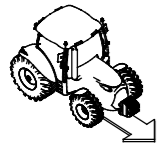


<i>Repere</i>	<i>Quantite</i>	<i>Reference</i>	<i>Designation</i>
1	1	1 122 393	Valve a pousse M18 X 15O male Kupplungsstecker M18 x 1,5

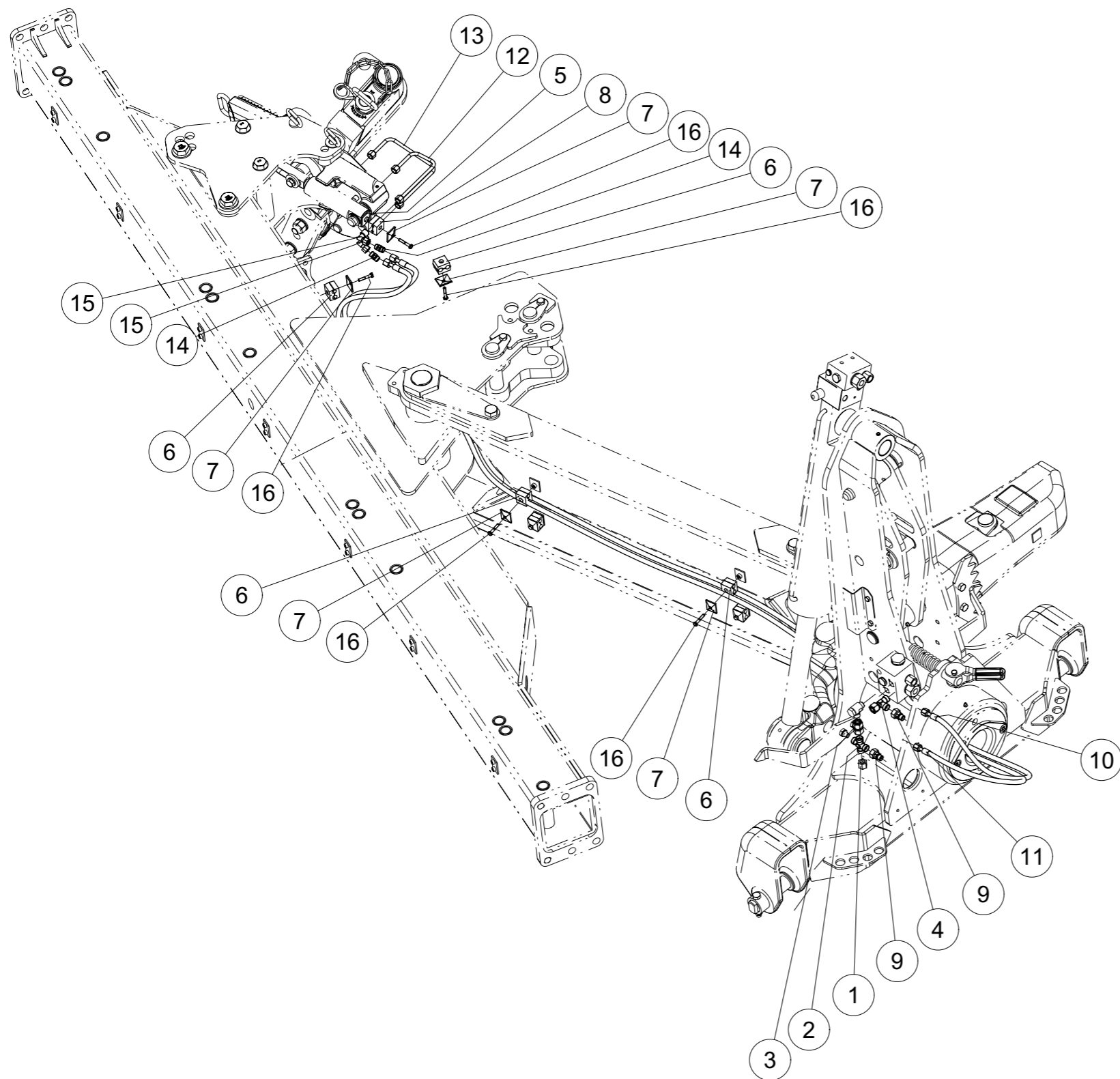
20-Sep-04

Derniere revision : 09-May-07

RA 92 (1/1)

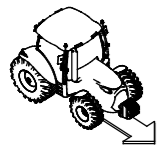


Kit hyd.pour Charrue 4 F. Reglage en hauteur mécanique
Hyd. kit für Pflug 4 F. Mech. Tiefverstellung

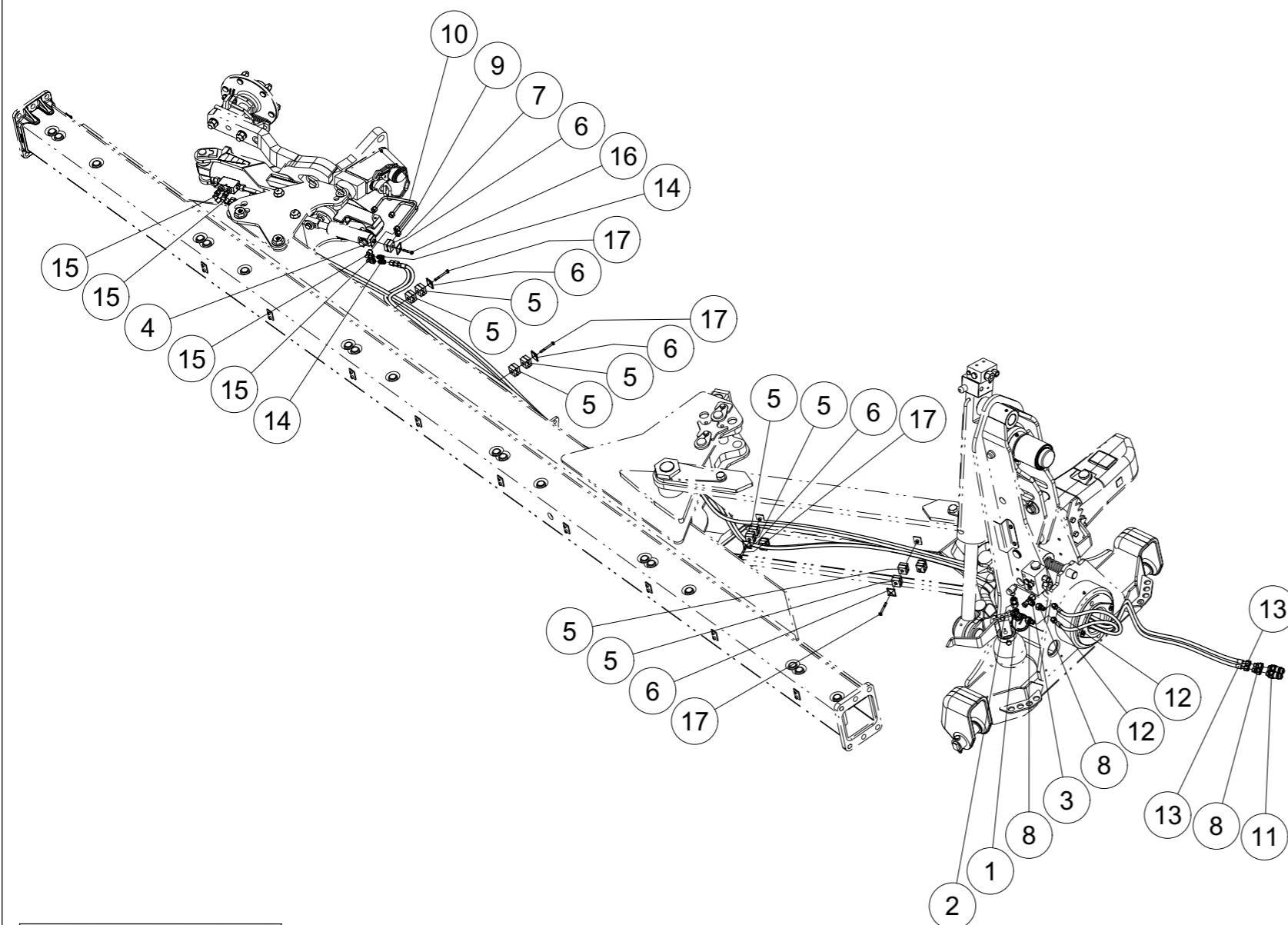


Index	Quantite	Reference	Designation
1	1	1 112 937	Obturateur ecrou de 12 Endverschluss E12
2	1	2608.10.01	Raccord 12L K-Verschraubung 12L
3	1	4716.53.05	Raccord double Doppelmutter DMO NW10L
4	1	4723.02.05	Raccord 12L Einstellbare L-Verschraubung 12L
5	1	4753.56.06	Plaque de soudage SP-1D W2 Anschweisplatte SP-1D W2
6	4	4753.56.07	Collier double 2 moitiés D12 Schelle Doppelt D12 2 Hälften
7	5	4753.56.08	Plaque de couverture Deckplatte
8	1	4753.56.14	Collier double D6/8 2 moitiés Schelle Doppelt D6/8 2 Hälften
9	2	7406.39.01	Raccord de réduction M18x1,5 M14x1,5 Reduzierschraubung M18x1,5 M14x1,5
10	1	7522.43.80	Conduite flexible 2SN DN6 3200 Lg. Hydraulik.Schlauch 2SN DN6 3200 Lg.
11	1	7522.43.80	Conduite flexible 2SN DN6 3200 Lg. Hydraulik Schlauch 2SN DN6 3200 Lg.
12	1	7522.72.03	Tube hydraulique monté 293 Lg. Hydraulik Rohr 293 Lg. montiert
13	1	7522.72.04	Tube hydraulique monté 371 Lg. Hydraulik Rohr 371 Lg. montiert
14	2	9001.60.24	Raccord L 8/8 M14,5/M14,5 Verschraubung L 8/8 M14,5/M14,5
15	2	9004.17.08	Raccord coude L-8 M14x1,5 Winkelanschluss-Stutzen L-8 M14x1,5
16	5	931D635PA	Vis H M6 x 35 ZNBL 8.8 Hex. Schraube M6 x 35 Verzinkt 8.8

Charrue - Pflug Type:	4 F. (4+1)	5 F. (5+1)	6 F.+1
Reference Nr. Conduite flexible Artikel Nr. Hyd.Schlauch	7522.43.80	9001.60.25	8172.13.25
Conduite flexible longueur Hyd.Schlauch Länge	3200	3600	4500
Reference Nr. Hyd. Kit Artikel Nr. Hyd. Kit	7522.43.51	7522.43.52	7522.43.53



Kit hyd. roue avec profondeur Hyd.
Hyd. Kit Rad mit Hydraulischer Tiefenverstellung



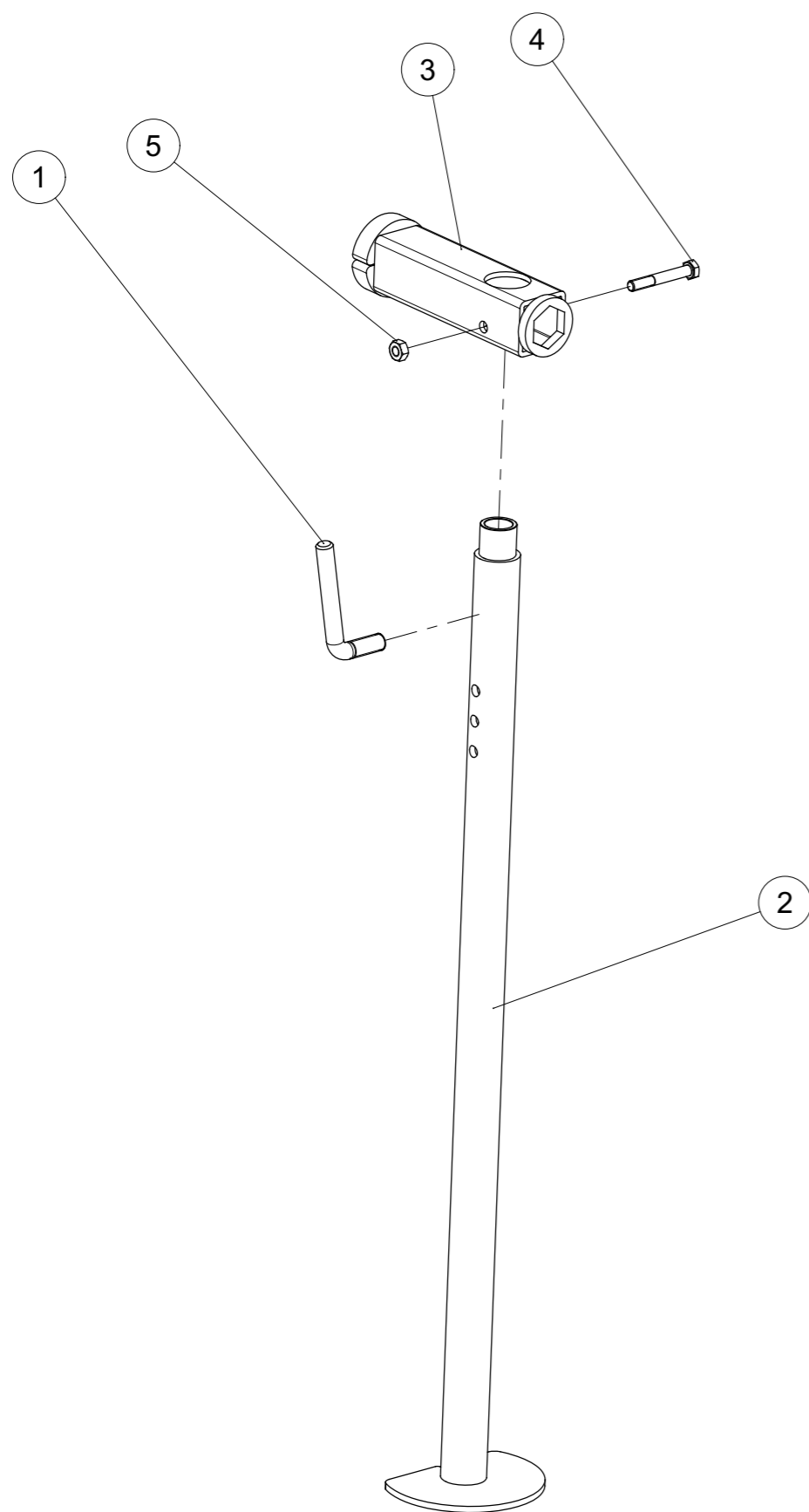
Index	Quantite	Reference	Designation
1	1	2608.10.01	Raccord 12L K-Verschraubung 12L
2	1	4716.53.05	Raccord double Doppelmutter DMO NW10L
3	1	4723.02.05	Raccord 12L Einstellbare L-Verschraubung 12L
4	1	4753.56.06	Plaque de soudage SP-1D W2 Anschweissplatte SP-1D W2
5	12	4753.56.07	Colliér double 2 moitiés D12 Schelle Doppelt D12 2 Hälften
6	8	4753.56.08	Plaque de couverture Deckplatte
7	1	4753.56.14	Collier double D6/8 2 moitiés Schelle Doppelt D6/8 2 Hälften
8	4	7406.39.01	Raccord de réduction M18x1,5 M14x1,5 Reduzierschraubung M18x1,5 M14x1,5
9	1	7522.72.03	Tube hydraulique monté 293 Lg. Hydraulik Rohr 293 Lg. montiert
10	1	7522.72.04	Tube hydraulique monté 371 Lg. Hydraulik Rohr 371 Lg. montiert
11	2	8132.01.00	Connecteur hydraulique HL3 AG M18x1,5 Hydraulik Stecker HL3 AG M18x1,5
12	2	8172.13.25	Conduite flexible 2SN DN6 4500 Lg. Hydraulik Schlauch 2SN DN6 4500 Lg.
13	2	8172.13.27	Conduite flexible 2SN DN6 6200 Lg. Hydraulik Schlauch 2SN DN6 6200 Lg.
14	2	9001.60.24	Raccord L 8/8 M14,5/M14,5 Verschraubung L 8/8 M14,5/M14,5
15	4	9004.17.08	Raccord coude L-8 M14x1,5 Winkelanschluss-Stutzen L-8 M14x1,5
16	3	931D635PA	Vis H M6 x 35 ZNBL 8.8 Hex. Schraube M6 x 35 Verzinkt 8.8
17	5	931D660PA	Vis H M6 x 60 ZNBL 8.8 Hex. Schraube M6 x 60 Verzinkt 8.8

Charrue - Pflug Type:	4 F.(4+1)	5 F.(5+1)	6 F.+1
Reference Nr. Conduite flexible Artikel Nr. Hyd. Schlauch	7522.43.80	9001.60.25	8172.13.25
Conduite flexible longueur Hyd.Schlauch Länge	3200	3600	4500
Reference Nr. Conduite flexible Artikel Nr. Hyd. Schlauch	7522.43.82	7522.43.81	8172.13.27
Conduite flexible longueur Hyd.Schlauch Länge	4900	5300	6200
Reference Nr. Hyd. Kit Artikel Nr. Hyd. Kit	7522.43.48	7522.43.49	7522.43.50

7522.43.50 (1/1)



Kit béquille
Set Abstellstuetze



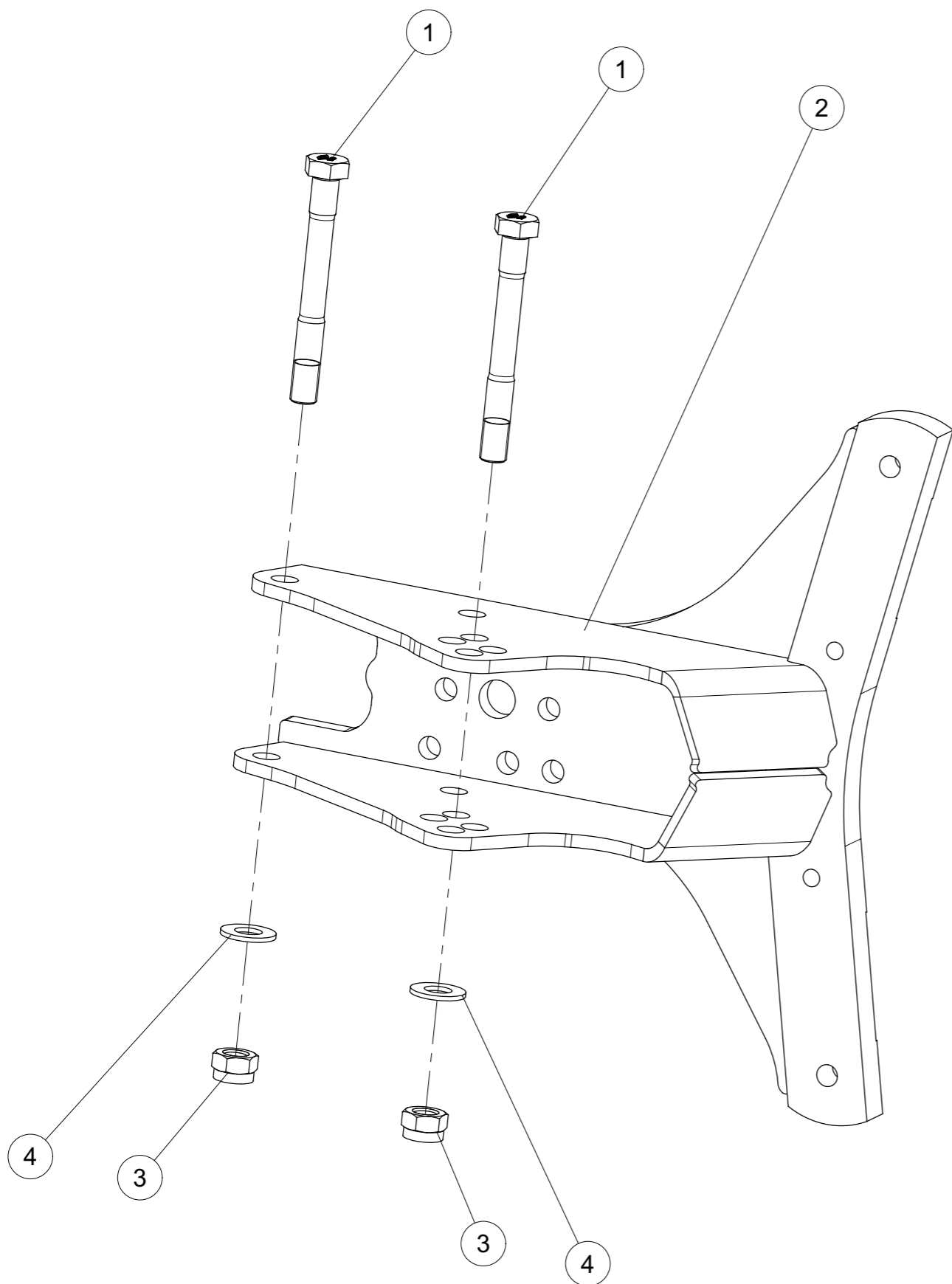
Index	Quantite	Reference	Designation
1	1	1 112 424	Poignee de blocage de bequille M16 Griff M16 (abstellstutze)
2	1	1 112 718	Bequille portee Lg:920 Std (charrue Ht : 1m50-1m60) Abstellstutze Lg.920
3	1	1 113 619	Cle a douille 36x46 Steckschlüssel SW36xSW46
4	1	931D1070PA	Vis H M10 x 70 ZNBL 8.8 Hex. Schraube M10 x 70 Verzinkt 8.8
5	1	934D10PA	Ecrou std H M10 - pas 150 Zingue Mutter std H M10 Verzinkt 8.8



Set console charrue 150

Set Konsole Pflug150

Index	Quantite	Reference	Designation
1	2	1 118 357	Vis H M24x210 - 10.9 ZNBL, filet /36 mm Schraube H M24x210 - 10.9 ZNBL, Gewinde /36 mm
2	1	4806.01.00	Console 150 Konsole 150
3	2	985D24PA	Ecrou HFR M24 - 8 ZNBL SICHM. M24 ISO10511-8 Z
4	2	VK 510	Rondelle plate MU24 ZNBL Unterlegscheibe M 24 U ZNBL

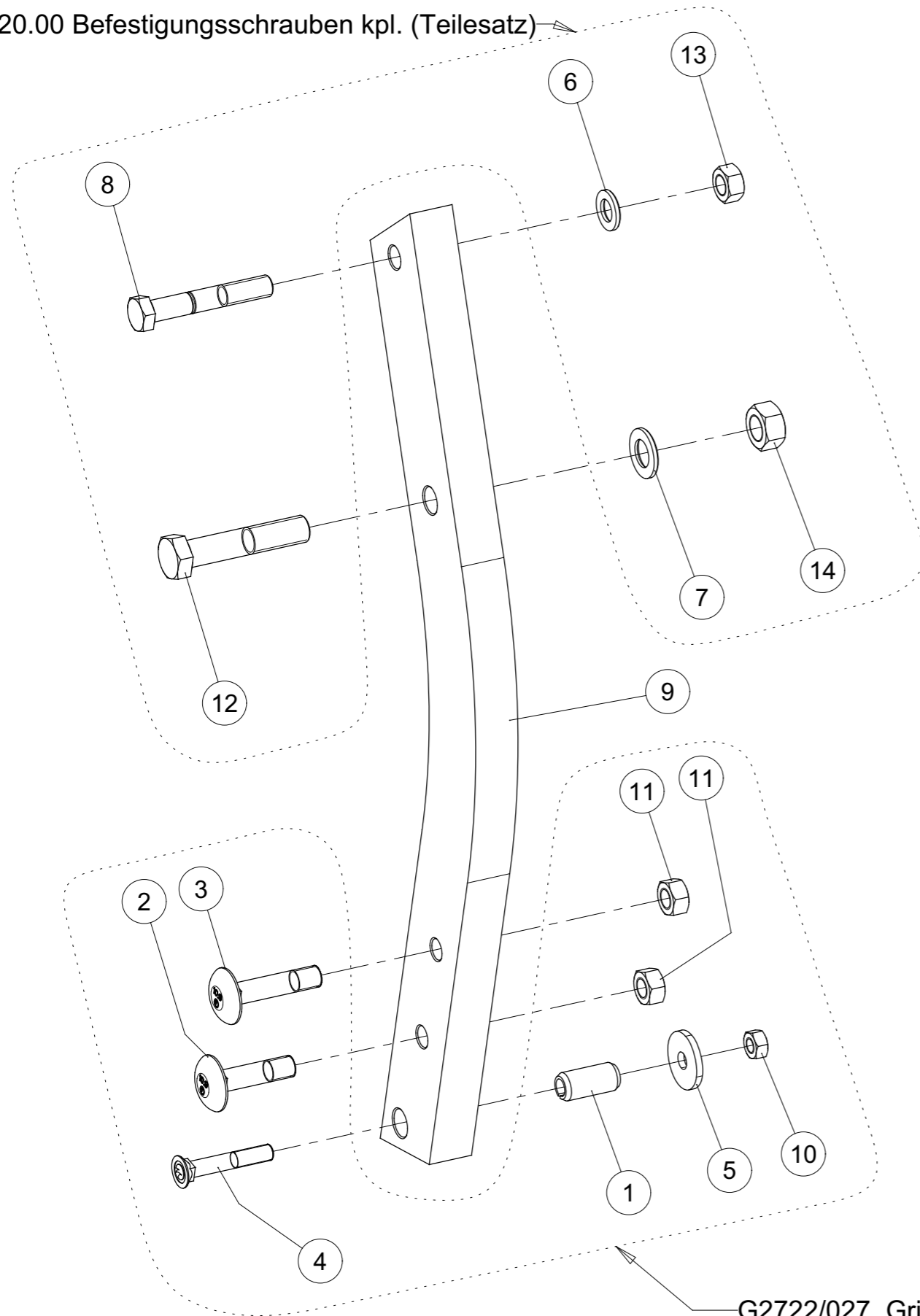




Tendille 70x35 RH80 cpl.
Bogengrindel 70x35 RH80 kpl.



7001.20.00 Befestigungsschrauben kpl. (Teilesatz)



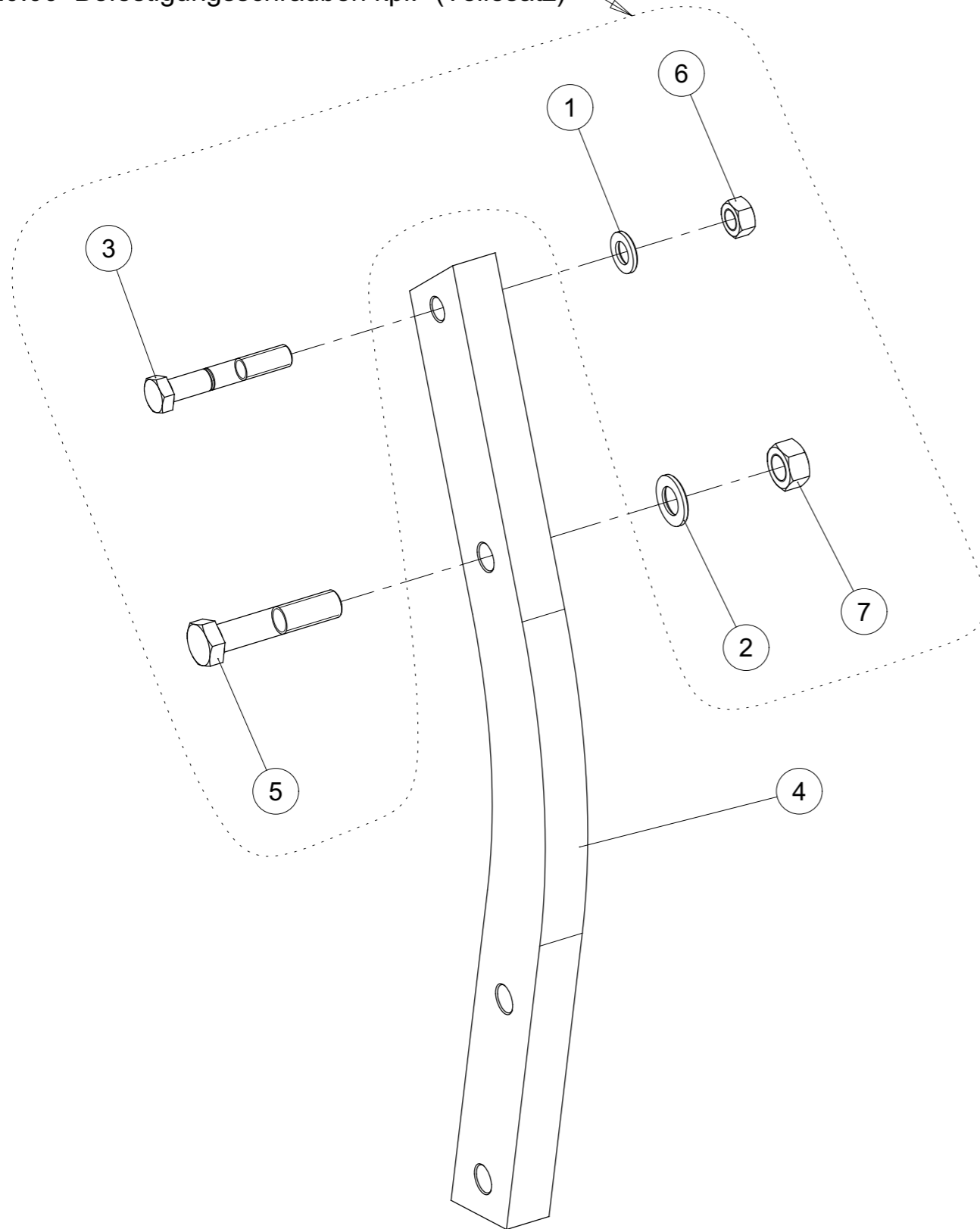
Index	Quantite	Reference	Designation
1	1	1481D2145	Goupille elastique 21 X 45 ISO8752 SPANNSTIFT 21 X 45 ISO8752
2	1	2204.49.05	Vis M 16x65-10.9 SONDER-FL.RD-SCHR. M16x65-10.9
3	1	2204.49.08	Vis M 16x75-10.9 SONDER-FL.RD-SCHR. M16x75-10.9
4	1	2700.26.14	Vis a tête fraisée M 12 X 75-10.9 SENKSCHR.M 12 X 75-10.9 VIERK.
5	1	6436.60.03	Rondelle C-13 Scheibe C-13
6	1	6916D17A	Rondelle 17 EN14399-6 Z SCHEIBE 17 EN14399-6 Z
7	1	6916D21A	Rondelle 21 Z Scheibe 21 Z
8	1	7001.24.00	Vis Hex. M16x1.5x100 avec entaille Scher Schraube M16x1.5x100 M. Kerbe
9	1	7010.03.01	Etançon RH 800, 70x35 Bogengrindel 70x35 RH80 verg.
10	1	934D12M	Ecrou std H M12 - pas 175 Noir Mutter std H M12 Blank 12.9
11	2	934D16NA	Ecrou std H M16 - pas 200 Zingue Mutter std H M16 Verzinkt 10.9
12	1	960D2015100MA	Vis hex. M20x1.5x100 Geomet 6KTS M20x1.5x100 Geomet
13	1	VJ 638	Ecrou HU M16 - 8 ZNBL - pas 150 Mutter HU M16 - 8 ZNBL - Steigung 150
14	1	VJ 639	Ecrou HU M20 - 10 ZNBL - pas 150 Mutter HU M20 - 10 ZNBL - Steigung 150

G2722/027 Grindelbefestigungsteile 35 dick (Teilesatz)



Tendille 70x35 F.BP365 P RH800 cpl.
Bogengrindel 70x35 F. BP365 P RH800 kpl.

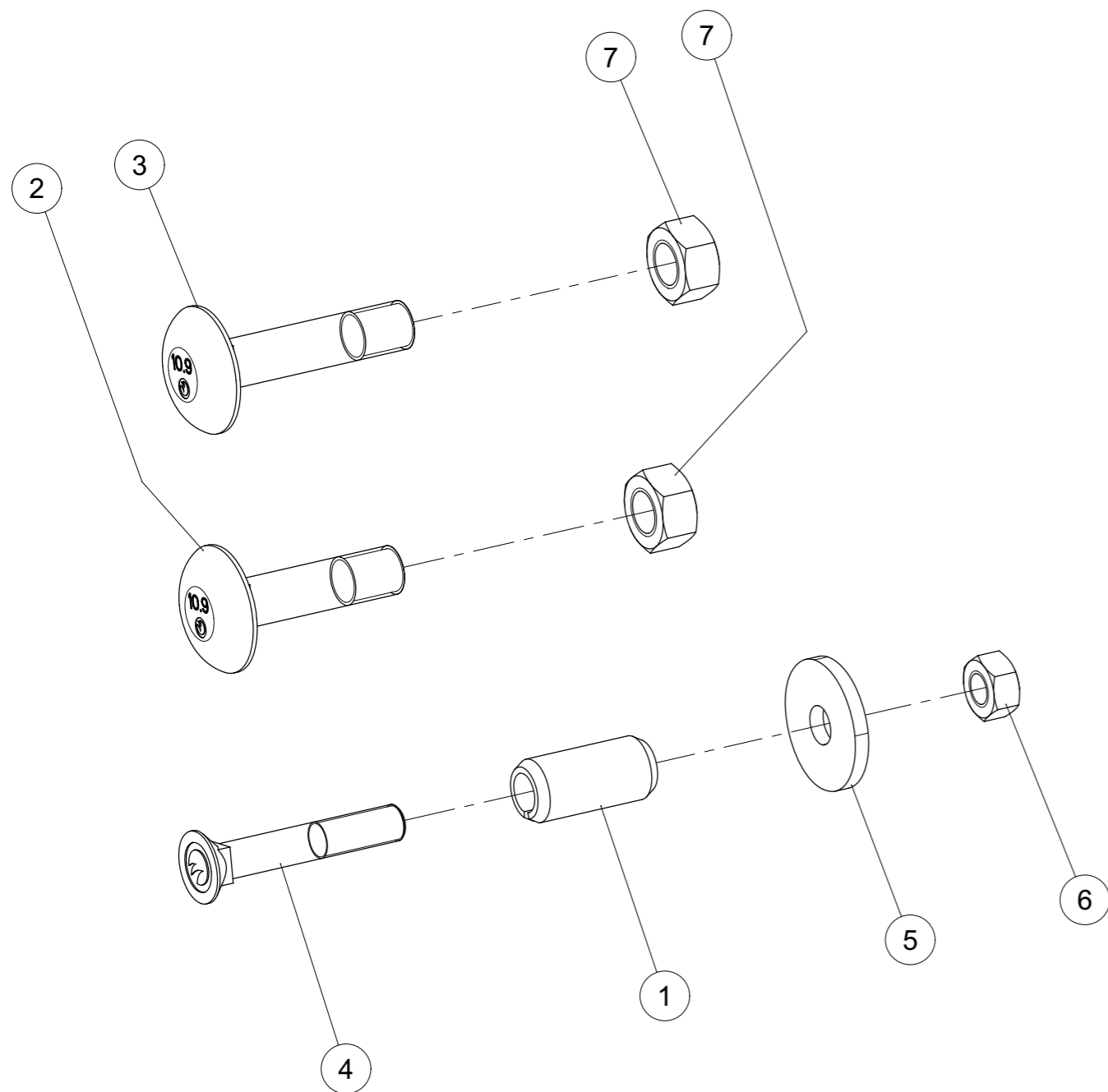
7001.20.00 Befestigungsschrauben kpl.- (Teilesatz)



Index	Quantite	Reference	Designation
1	1	6916D17A	Rondelle 17 EN14399-6 Z SCHEIBE 17 EN14399-6 Z
2	1	6916D21A	Rondelle 21 Z Scheibe 21 Z
3	1	7001.24.00	Vis Hex. M16x1.5x100 avec entaille Scher Schraube M16x1.5x100 M. Kerbe
4	1	7010.03.04	Etancon RH800, 70x35 BP-365P Bogengrindel 70x35 RH800 BP-365P
5	1	960D2015100MA	Vis hex. M20x1.5x100 Geomet 6KTS M20x1.5x100 Geomet
6	1	VJ 638	Ecrou HU M16 - 8 ZNBL - pas 150 Mutter HU M16 - 8 ZNBL - Steigung 150
7	1	VJ 639	Ecrou HU M20 - 10 ZNBL - pas 150 Mutter HU M20 - 10 ZNBL - Steigung 150



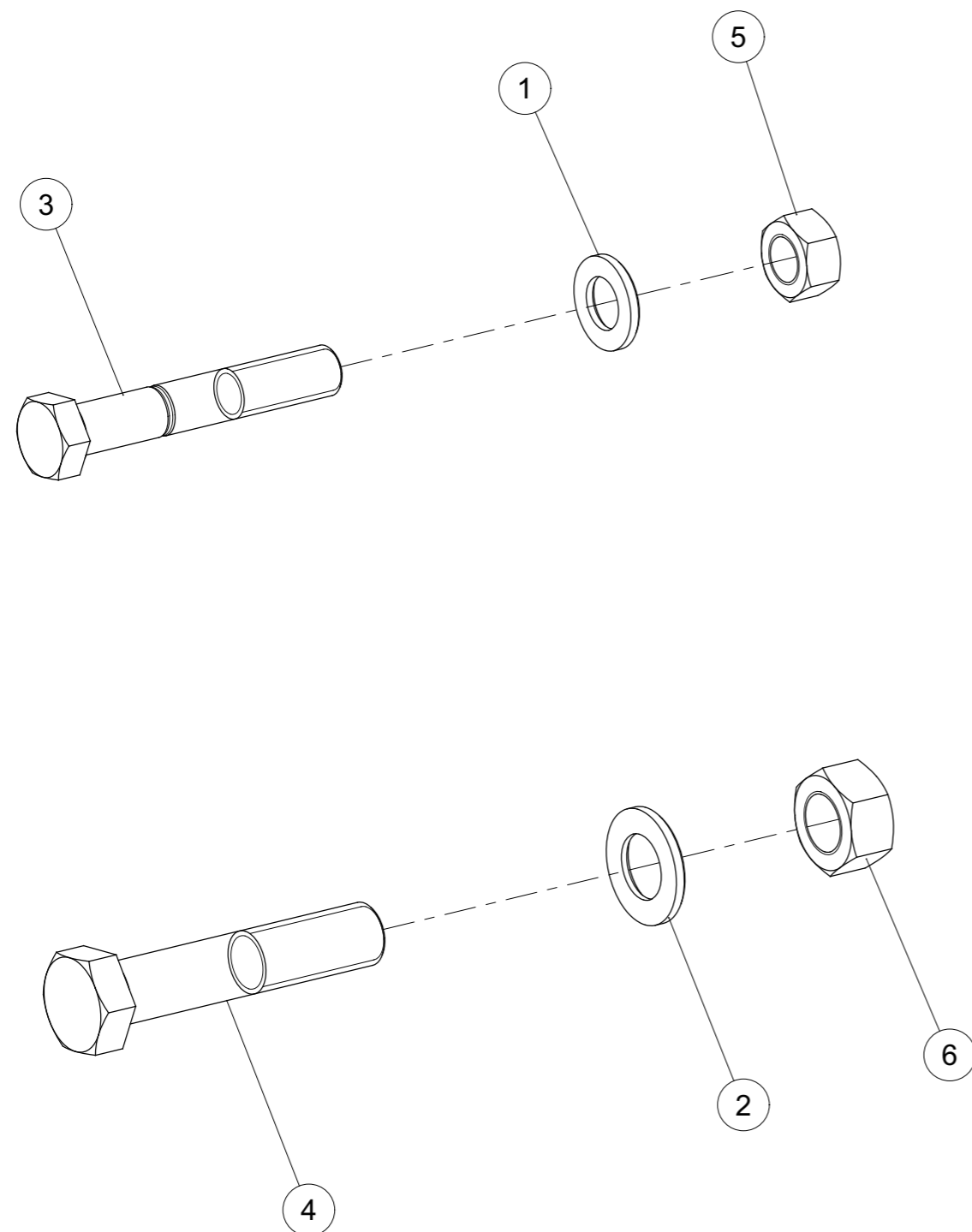
Kit de visserie pour tendille (épaisse 35)
Grindelbefestigungsteile (35 Dick)



<i>Index</i>	<i>Quantite</i>	<i>Reference</i>	<i>Designation</i>
1	1	1481D2145	Goupille elastique 21 X 45 ISO8752 SPANNSTIFT 21 X 45 ISO8752
2	1	2204.49.05	Vis M 16x65-10.9 SONDER-FL.RD-SCHR. M16x65-10.9
3	1	2204.49.08	Vis M 16x75-10.9 SONDER-FL.RD-SCHR. M16x75-10.9
4	1	2700.26.14	Vis a tête fraisée M 12 X 75-10.9 SENKSCHR.M 12 X 75-10.9 VIERK.
5	1	6436.60.03	Rondelle C-13 Scheibe C-13
6	1	934D12M	Ecrou std H M12 - pas 175 Noir Mutter std H M12 Blank 12.9
7	2	934D16NA	Ecrou std H M16 - pas 200 Zingue Mutter std H M16 Verzinkt 10.9



Vis de fixation cpl.
Befestigungsschrauben kpl.

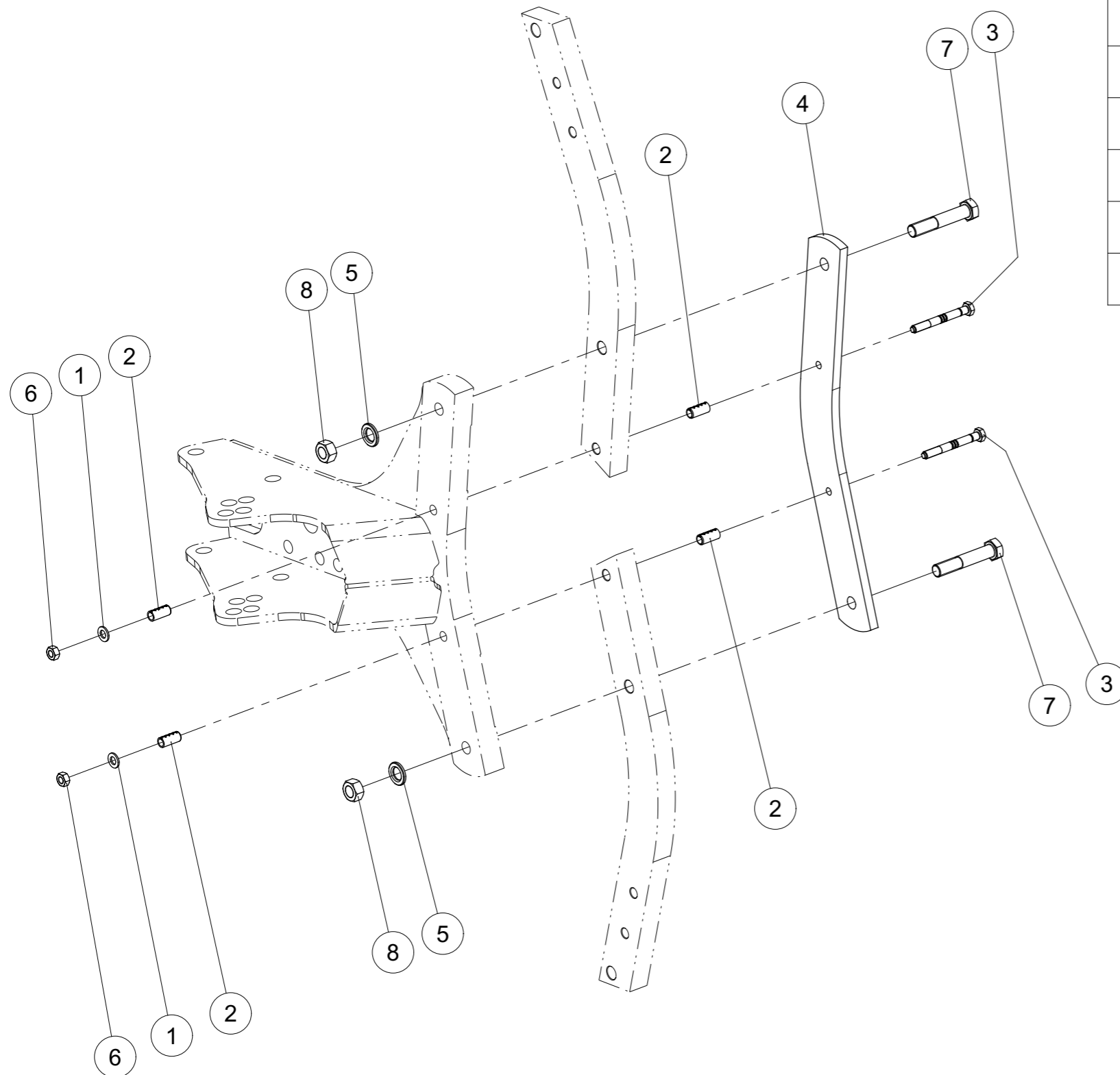


Index	Quantite	Reference	Designation
1	1	6916D17A	Rondelle 17 EN14399-6 Z SCHEIBE 17 EN14399-6 Z
2	1	6916D21A	Rondelle 21 Z Scheibe 21 Z
3	1	7001.24.00	Vis Hex. M16x1.5x100 avec entaille Scher Schraube M16x1.5x100 M. Kerbe
4	1	960D2015100MA	Vis hex. M20x1.5x100 Geomet 6KTS M20x1.5x100 Geomet
5	1	VJ 638	Ecrou HU M16 - 8 ZNBL - pas 150 Mutter HU M16 - 8 ZNBL - Steigung 150
6	1	VJ 639	Ecrou HU M20 - 10 ZNBL - pas 150 Mutter HU M20 - 10 ZNBL - Steigung 150



Montage kit renfort vis Ø12 / tendille 70
Montage kit Verstärkung Scherschraube Ø12 / Grindel 70

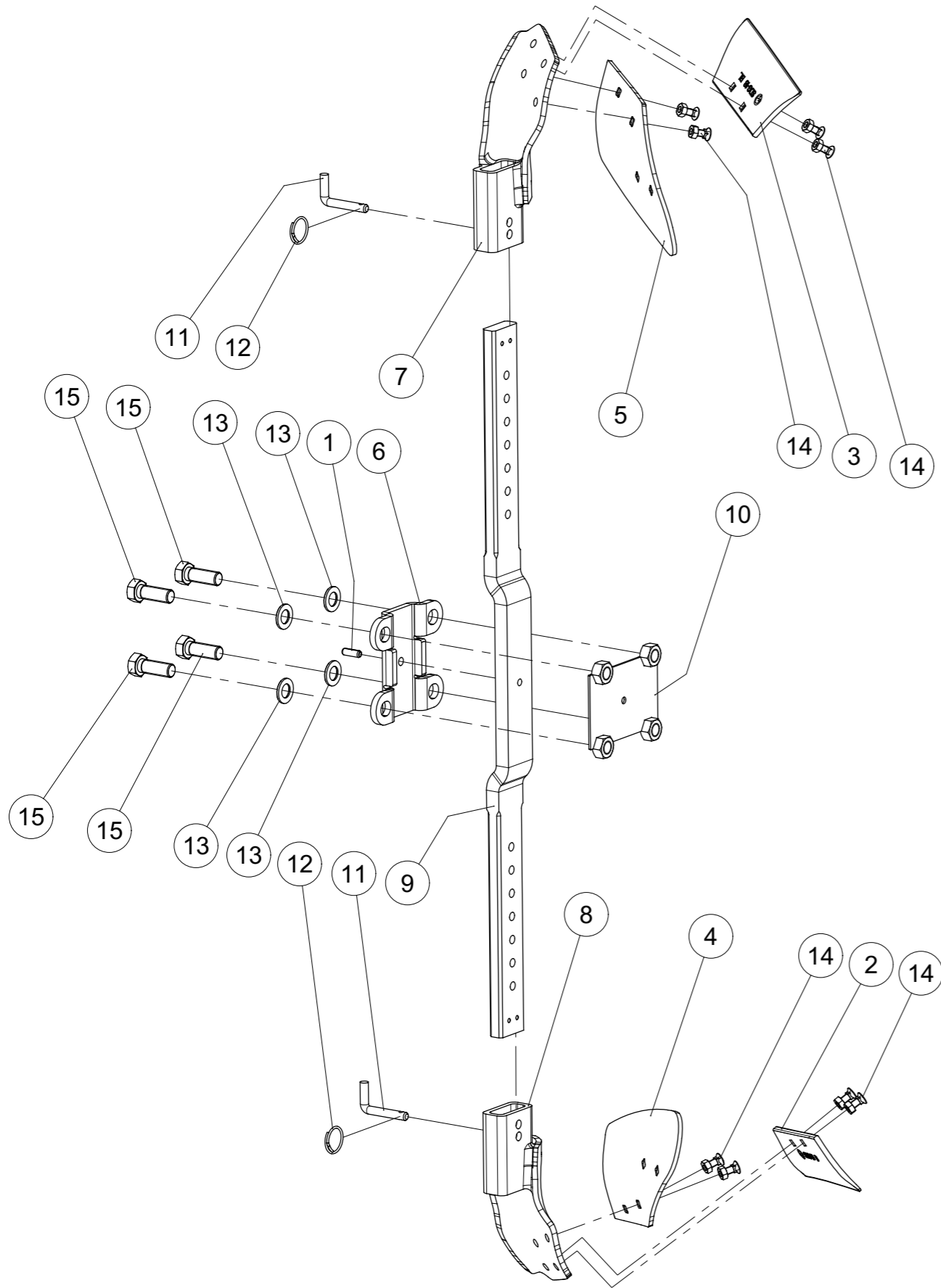
Index	Quantite	Reference	Designation
1	2	125DA13A	Rondelle A 13 ISO7089 ZNBL SCHEIBE A 13 ISO7089 VERZ.
2	4	4789.05.09	Bagues acier Ø 16 x 12 x 35 Einspannbuchse 16 x 12 x 35
3	2	4805.01.86	Vis HM12x110 rainurée 12.9 Schraube HM12x110 ritlen 12.9
4	1	4806.01.08	renfort de console Verstärkung für Konsole
5	2	6916D21A	Rondelle 21 Z Scheibe 21 Z
6	2	934D12NA	Ecrou std H M12 - pas 175 Zingue Mutter std H M12 Verzinkt 10.9
7	2	960D2015110NA	Vis hex. M20x1.5x110 ZNBL 10.9 6KTS M20x1.5x110 Verzinkt 10.9
8	2	VJ 639	Ecrou HU M20 - 10 ZNBL - pas 150 Mutter HU M20 - 10 ZNBL - Steigung 150





Rasette Vari-Fix 182 B cpl.

Vari-Fix 182 B Kpl.

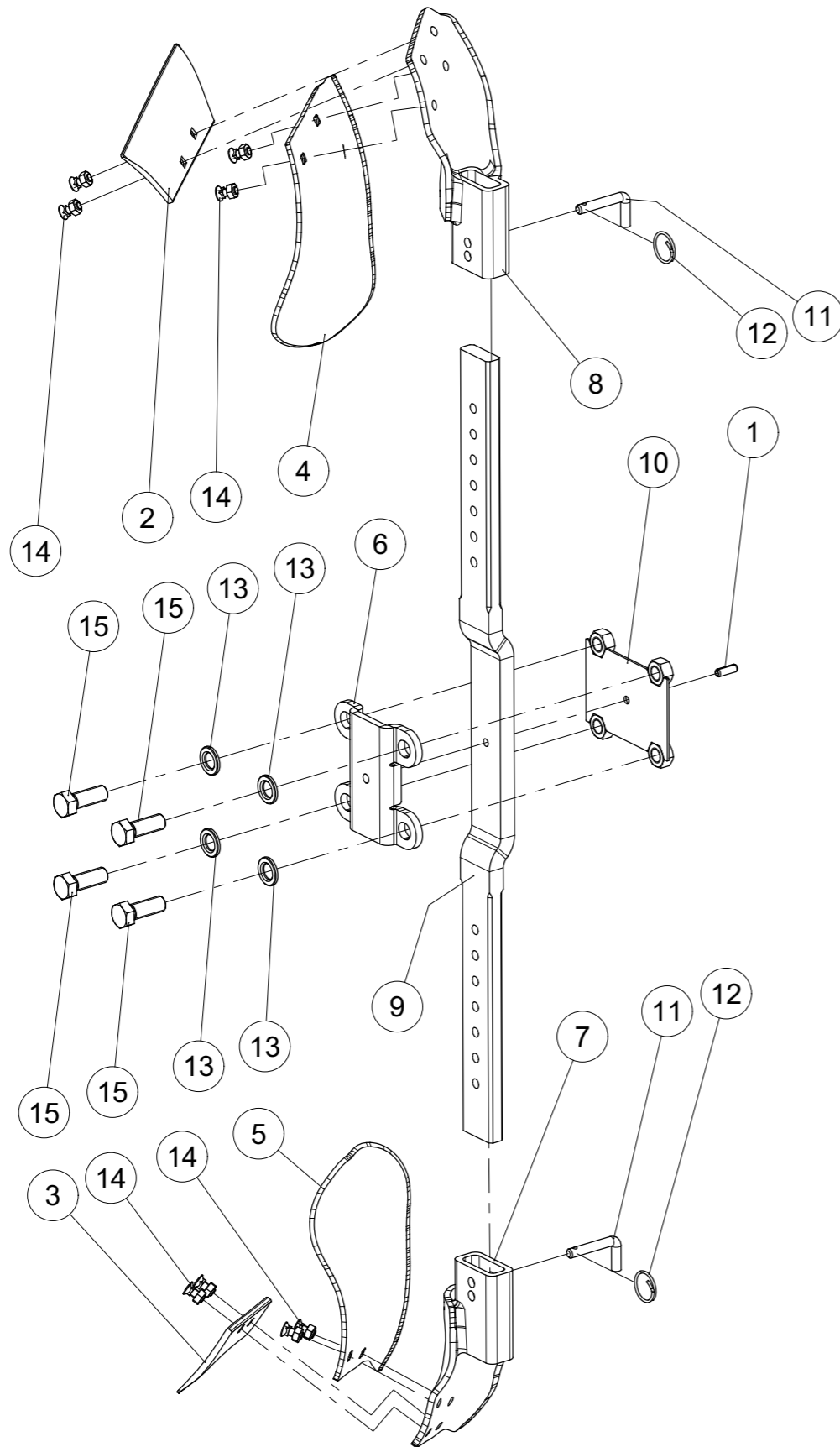


Index	Quantite	Reference	Designation
1	1	1481D1030A	Goupille elastique 10 X 30 ISO8752 Z SPANNSTIFT 10 X 30 ISO8752 VERZ.
2	1	2715.05.01	Soc de rasette droit Dungereinlegershar SDG-18 B Verg.
3	1	2715.05.02	Soc de rasette gauche Dungereinlegershar SDG-18 BL Verg.
4	1	2715.08.01	Versoir de rasette droit RDG-181 Streichblech Rechts RDG-181
5	1	2715.08.02	Versoir de rasette gauche RDG-181 L Streichblech Links RDG-181 L
6	1	2754.26.02	Plaque de fixation Befestigungsplatte verg.
7	1	2754.29.01	Pied soudé droit Vari Fix Brust Vari Fix Re. Verg. geschw. (26 Grad)
8	1	2754.29.02	Pied soudé gauche Vari Fix Brust Vari Fix Li. Verg: Geschw. (26 Grad)
9	1	2754.30.01	Montant de rasette Drehflugstiel RH 750/800
10	1	2754.40.01	Plat de serrage Sicherungsblech
11	2	6241.29.02	Axe TB-12x50 Steckstock TB-12x50
12	2	6608.12.07	Circlip Sicherungsring
13	4	6916D21A	Rondelle 21 Z Scheibe 21 Z
14	8	VI 13 14	Vis tête noyee 608-8.8 ZNBL M10x25+MU SENKSCHR.608-8.8 Z M10x25+MU
15	4	VI 28 25	Vis H M20x 55 - 8.8 ZNBL Schraube TH M20x 55 - 8.8 ZNBL



Rasette Vari-Fix 212 B cpl.

Vari-Fix 212 B kpl.

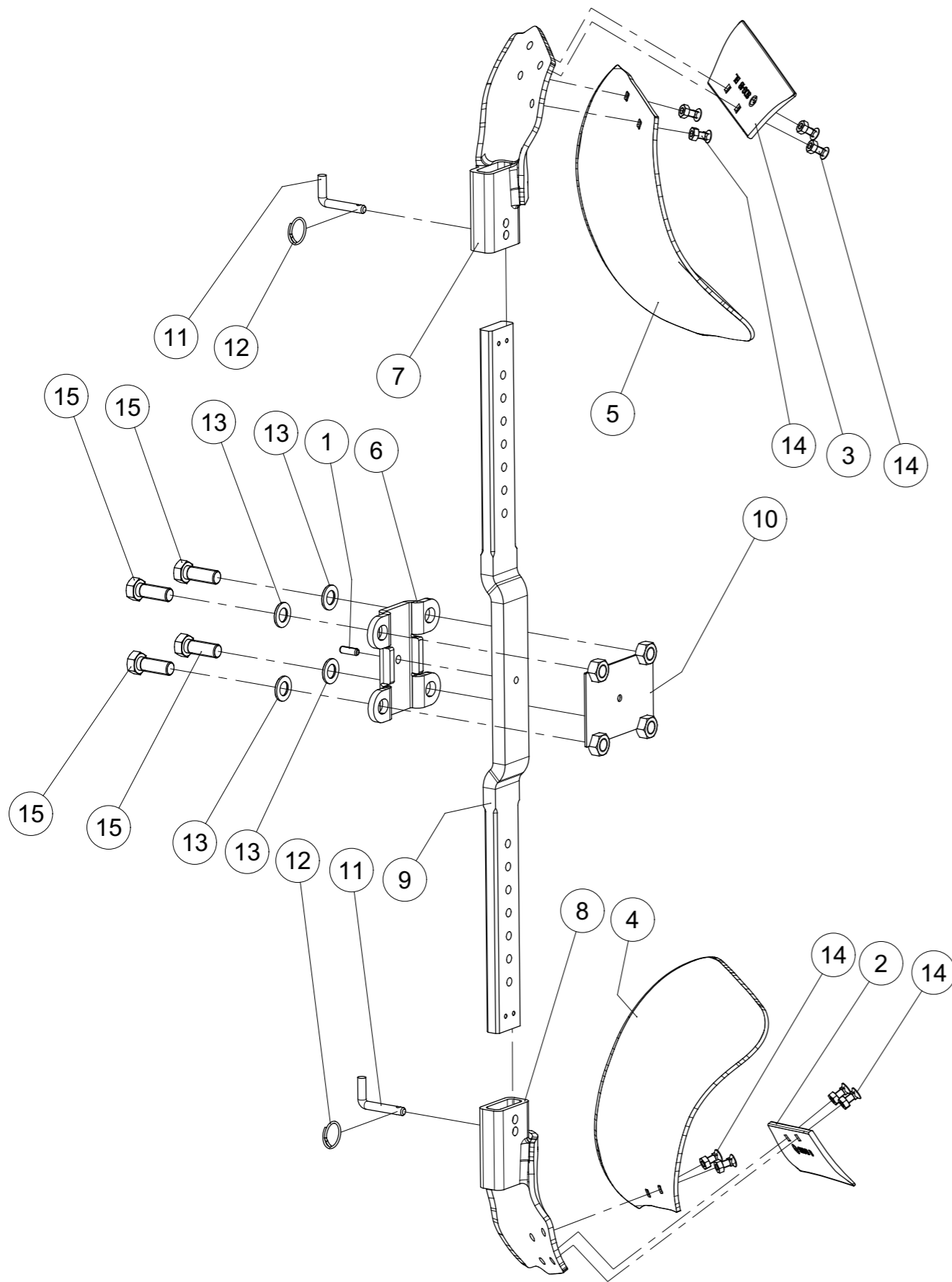


Index	Quantite	Reference	Designation
1	1	1481D1030A	Goupille elastique 10 X 30 ISO8752 Z SPANNSTIFT 10 X 30 ISO8752 VERZ.
2	1	2715.05.01	Soc de rasette, Drt Dungereinlegershar SDG-18 B Verg.
3	1	2715.05.02	Soc de rasette, Gche Dungereinlegershar SDG-18 BL Verg.
4	1	2715.07.01	Versoir de rasette, Drt DUENGEREINL.STREICHBLECH RDG-21
5	1	2715.07.02	Versoir de rasette, Gche DUENGEREINL.STREICHBLECH RDG-21 L
6	1	2754.26.02	Plaque de fixation Befestigungsplatte verg.
7	1	2754.29.01	Pied soudé droit Vari Fix Brust Vari Fix Re. Verg. geschw. (26 Grad)
8	1	2754.29.02	Pied soudé gauche Vari Fix Brust Vari Fix Li. Verg: Geschw. (26 Grad)
9	1	2754.30.01	Montant de rasette Drehflugstiel RH 750/800
10	1	2754.40.01	Plat de serrage Sicherungsblech
11	2	6241.29.02	Axe TB-12x50 Steckstock TB-12x50
12	2	6608.12.07	Circlip Sicherungsring
13	4	6916D21A	Rondelle 21 Z Scheibe 21 Z
14	8	VI 13 14	Vis tête noyee 608-8.8 ZNBL M10x25+MU SENKSCHR.608-8.8 Z M10x25+MU
15	4	VI 28 25	Vis H M20x 55 - 8.8 ZNBL Schraube TH M20x 55 - 8.8 ZNBL



Rasette Vari-Fix 222 B cpl.

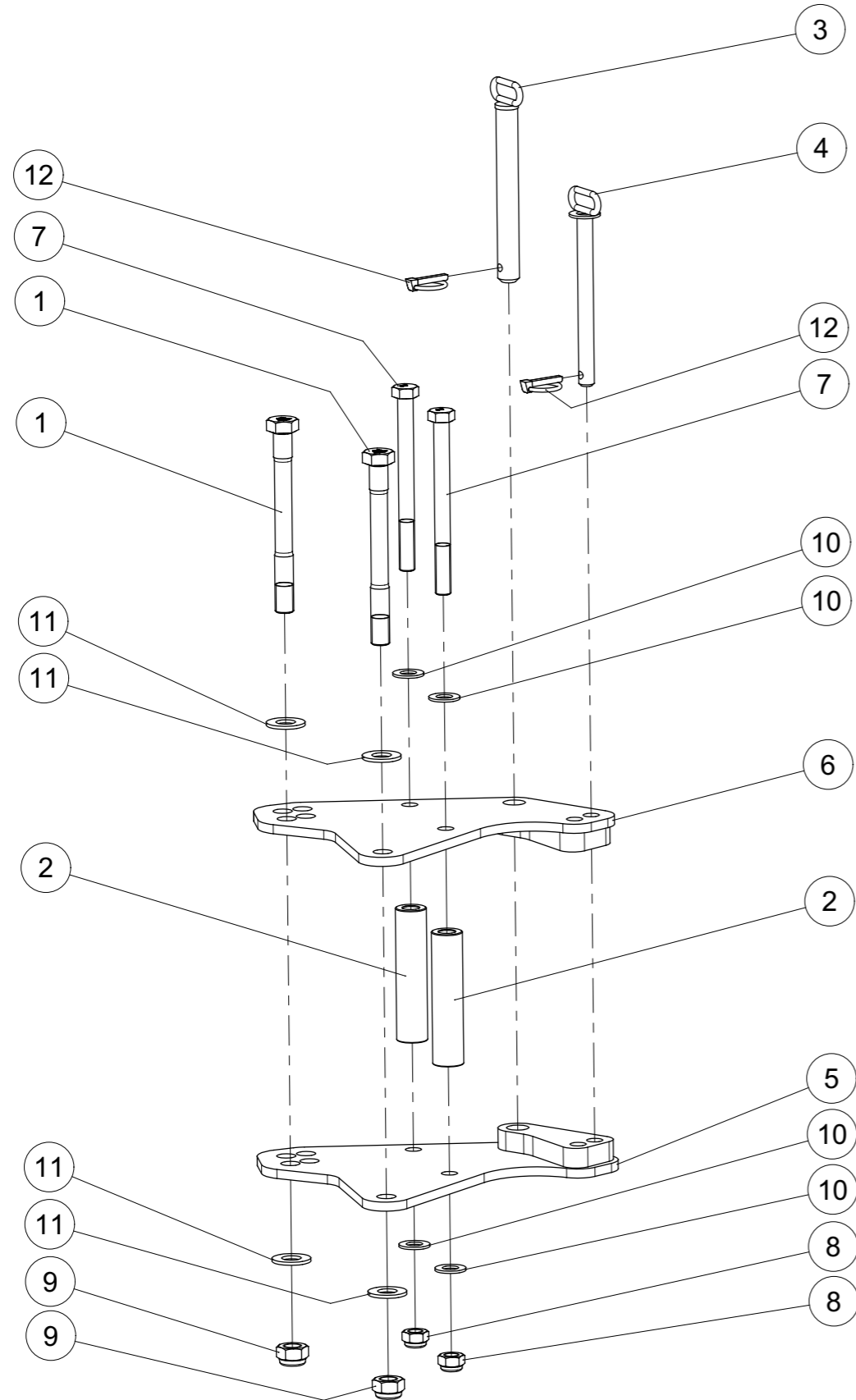
Vari-Fix 222 B Kpl.



Index	Quantite	Reference	Designation
1	1	1481D1030A	Goupille elastique 10 X 30 ISO8752 Z SPANNSTIFT 10 X 30 ISO8752 VERZ.
2	1	2715.05.01	Soc de rasette droit Dungereinlegershar SDG-18 B Verg.
3	1	2715.05.02	Soc de rasette gauche Dungereinlegershar SDG-18 BL Verg.
4	1	2715.59.01	Versoir de rasette RDG-22 Streichblech Rechts RDG-22
5	1	2715.59.02	versoir de rasette gauche RDG 22 L Streichblech Links RDG 22 L
6	1	2754.26.02	Plaque de fixation Befestigungsplatte verg.
7	1	2754.29.01	Pied soudé droit Vari Fix Brust Vari Fix Re. Verg. geschw. (26 Grad)
8	1	2754.29.02	Pied soudé gauche Vari Fix Brust Vari Fix Li. Verg: Geschw. (26 Grad)
9	1	2754.30.01	Montant de rasette Drehflugstiel RH 750/800
10	1	2754.40.01	Plat de serrage Sicherungsblech
11	2	6241.29.02	Axe TB-12x50 Steckstock TB-12x50
12	2	6608.12.07	Circlip Sicherungsring
13	4	6916D21A	Rondelle 21 Z Scheibe 21 Z
14	8	VI 13 14	Vis tête noyee 608-8.8 ZNBL M10x25+MU SENKSCHR.608-8.8 Z M10x25+MU
15	4	VI 28 25	Vis H M20x 55 - 8.8 ZNBL Schraube TH M20x 55 - 8.8 ZNBL



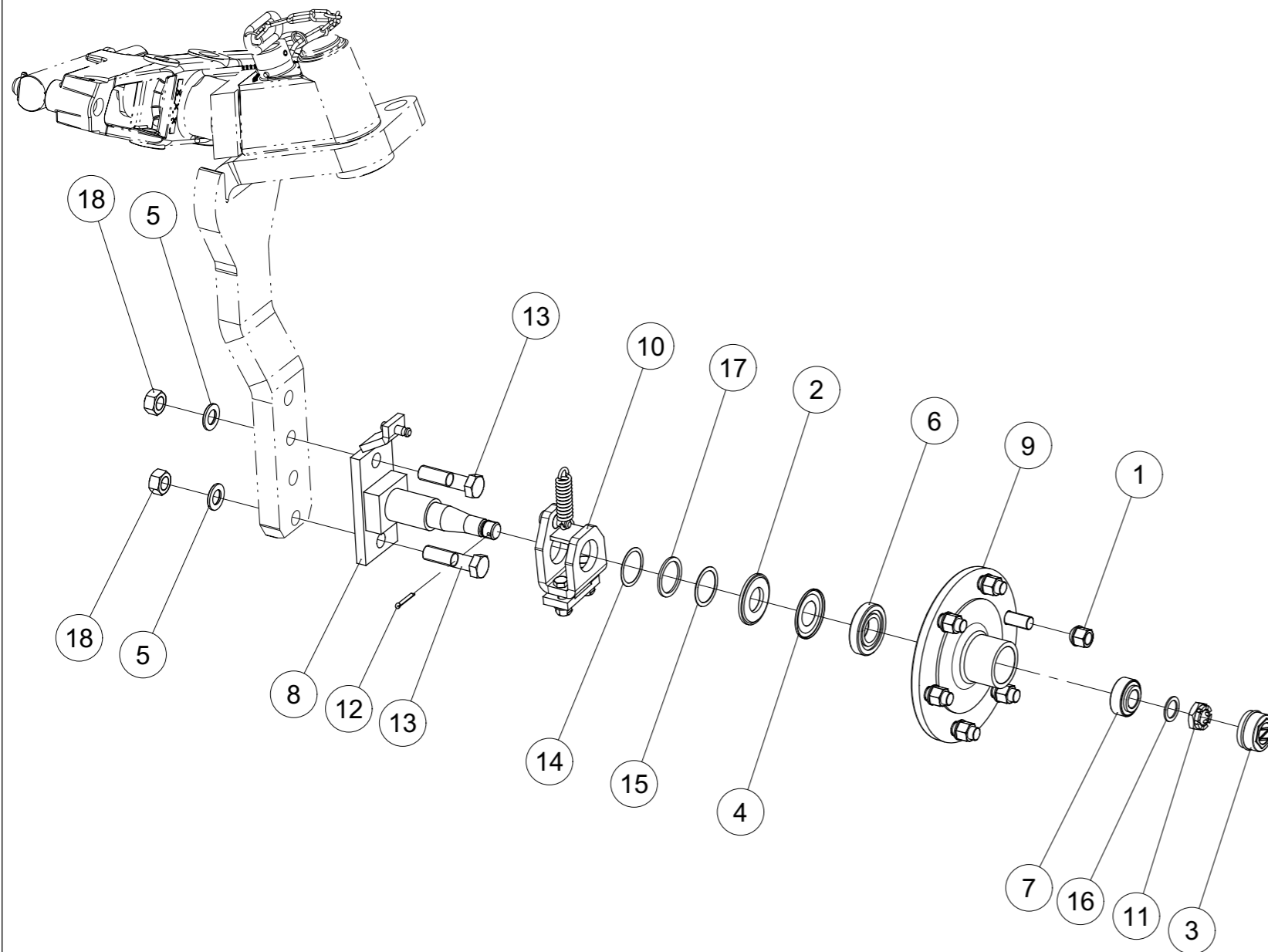
kit support de roue
Rad Halter



Index	Quantite	Reference	Designation
1	2	1 118 358	Vis H M24x240 - 10.9 ZNBL, filet /36 mm Schraube H M24x240 - 10.9 ZNBL, Gewinde /36 mm
2	2	1 123 271	Douille entretoise support roue combirad
3	1	1 123 272	Axe inf. transport-travail roue combirad
4	1	1 123 273	Axe sup. transport-travail roue combirad
5	1	7513.50.10	Joue Gche roue combirad Halter Oben
6	1	7513.50.11	Joue Drte roue combirad Halter unten
7	2	VI 33 25	Vis H M20x230 - 8.8 ZNBL Schraube TH M20x230 - 8.8 ZNBL
8	2	VJ 327	Ecrou frein std H M 20 - 8 ZNBL Stoppmutter std H M 20 - 8 ZNBL
9	2	VJ 331	Ecrou frein std H M 24 - 8 ZNBL Stoppmutter std H M 24 - 8 ZNBL
10	4	VK 508	Rondelle plate MU20 ZNBL Unterlegscheibe M 20 U ZNBL
11	4	VK 510	Rondelle plate MU24 ZNBL Unterlegscheibe M 24 U ZNBL
12	2	VL 103	Goupille "Clips" Dia10 Z Klappsplint "Clips" Dia10 Z



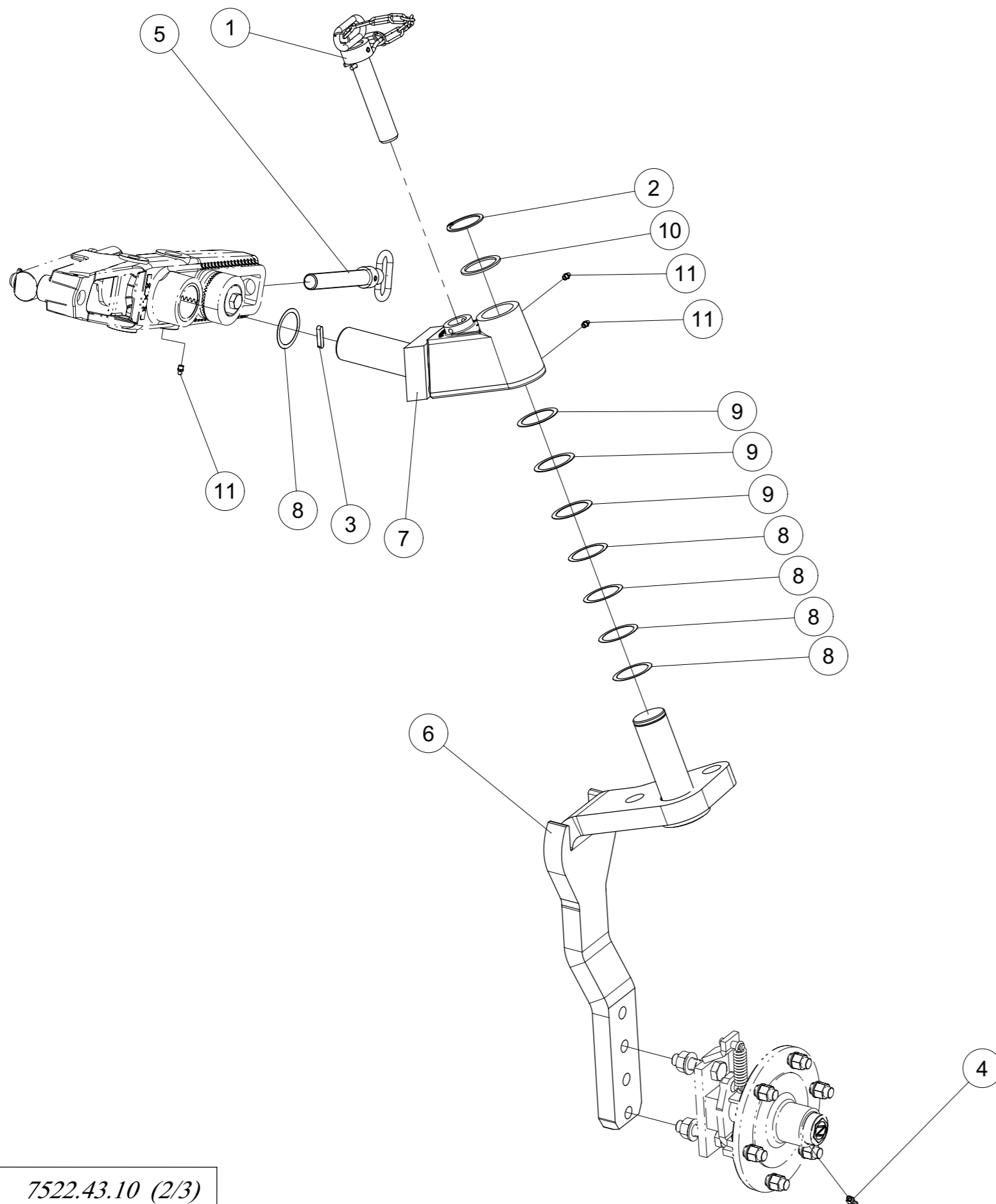
Roue combinée D30 sans pneu
Kombirad D30 oh.Bereif. kpl.



Pos. / Index	Stck. / Qty	Reference	Benennung / Designation
1	6	4349.34.02	Ecrou de goujon M18x1.50 Kugelbundmutter M18x1.50
2	1	6330.00.02	Rondelle D35/73 Scheibe D35/73
3	1	6330.00.06	Chapeau de roue Radkappe
4	1	6330.00.07	Joint Nylos 30207 AV Nilosring 30207 AV
5	2	6916D21A	Rondelle 21 Z Scheibe 21 Z
6	1	720D30207	Roulement à rlx conique-720 30207 K.Rollenlager-720 30207
7	1	720D33205	Roulement à rlx conique-720 33205 K.Rollenlager-720 33205
8	1	7522.18.04	Axe de roue Achse m. Federh. verg. geschw.
9	1	7522.34.11	Moyeu 6trs Nabe 6-161-205 M.Riffelbolzen mont
10	1	7522.64.01	Support decrottoir complet Abstreiferhalter mont.
11	1	937D2415P	Ecrou à creneaux M24x1,5 8.8 Kronenmutter M24x1,5 8.8
12	1	94D532	Goupille fendue 5x 32 Splint 5x 32
13	2	960D201580NA	Vis hex. M20x1.5x80 ZNBL 6KTS M20x1.5x80 Verzinkt
14	1	988D45550.5	Rondelle 45x 55x0,5 DIN988 PASSSCHEIBEN 45x 55x0,5 DIN988
15	1	988D45561	Rondelle 45x 56x1 DIN988 PASSSCHEIBEN 45x 56x1 DIN988
16	4	988DS2535A	Rondelle S 25x 35 DIN988 zinguée STUETZSCHEIBEN S 25x 35 DIN988 verzinkt
17	1	988DS4556	Rondelle S 45x 56 DIN988 STUETZSCHEIBEN S 45x 56 DIN988
18	2	VJ 639	Ecrou HU M20 - 10 ZNBL - pas 150 Mutter HU M20 - 10 ZNBL - Steigung 150



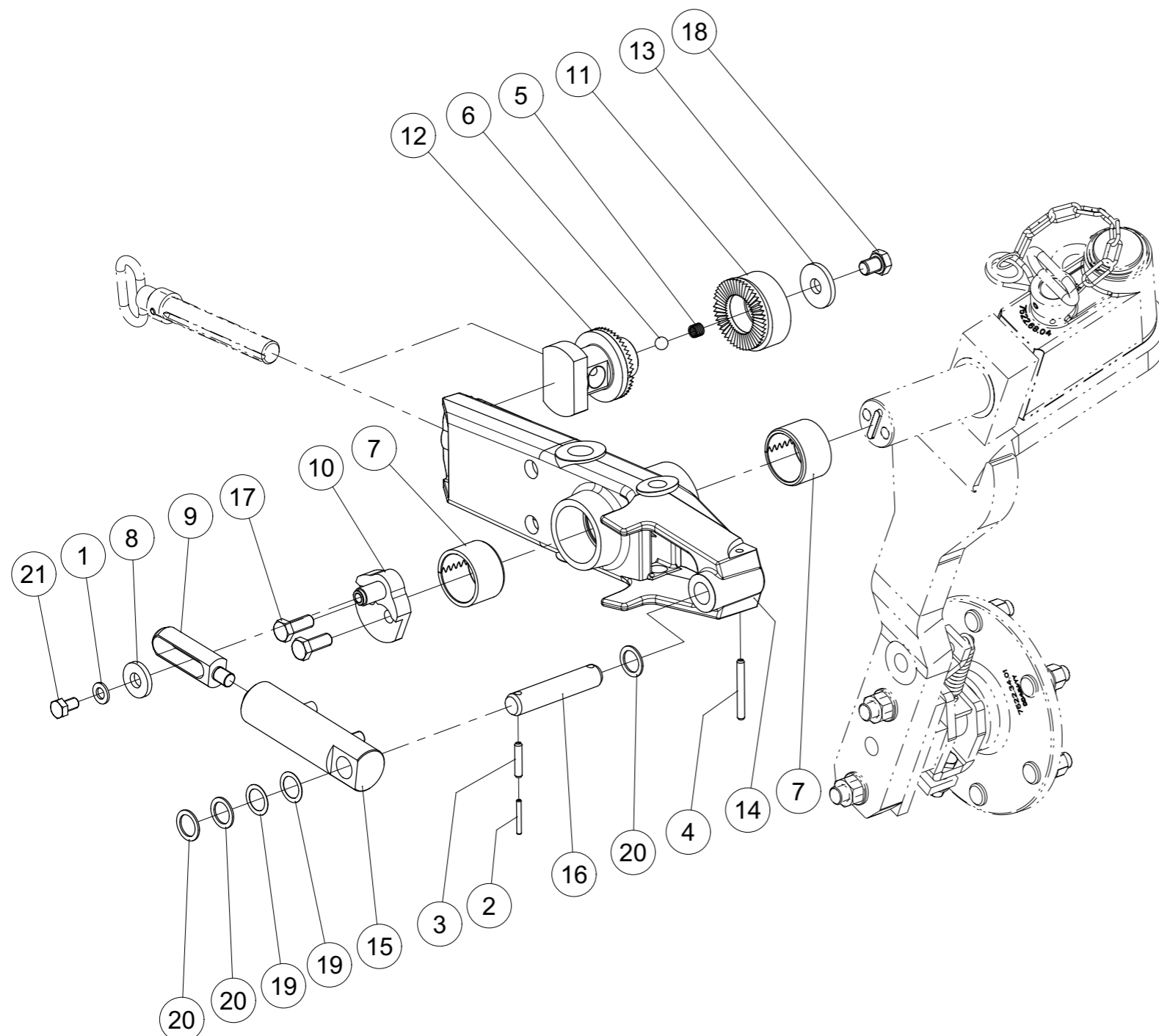
Roue combinée D30 sans pneu
Kombirad D30 oh.Bereif. kpl.



Pos. / Index	Stck. / Qty	Reference	Benennung / Designation
1	1	1000.02.01	Axe complet Bolzen D32 mont.
2	1	471D552	Circlips 55x2 DIN471 Sicherungsring 55x2 DIN471
3	1	6885DA8740	Clavette Passfeder A 8x7x40
4	1	71412DB81	Graisser H2-M 8x1 - 45 SCHMIERNIPPEL H2-M 8x1 - 45
5	1	7522.07.00	Manivelle Spindel mont.
6	1	7522.65.01	Montant roue Stiel verg. geschw.
7	1	7522.88.01	Axe Schwenkachse hydr. geschw.
8	5	988D55680.5	Rondelle 55x 68x0,5 DIN988 PASSSCHEIBEN 55x 68x0,5 DIN988
9	3	988D56701	Rondelle 56x 70x1 DIN988 PASSSCHEIBEN 56x 70x1 DIN988
10	1	988DS5568	Rondelle S 55x 68 DIN988 STUETZSCHEIBEN S 55x 68 DIN988
11	3	VM 214	Graisser droit - M8, pas100 Gerader Schmiernippel - M8 x 100



Roue combinée D30 sans pneu
Kombirad D30 oh.Bereif. kpl.

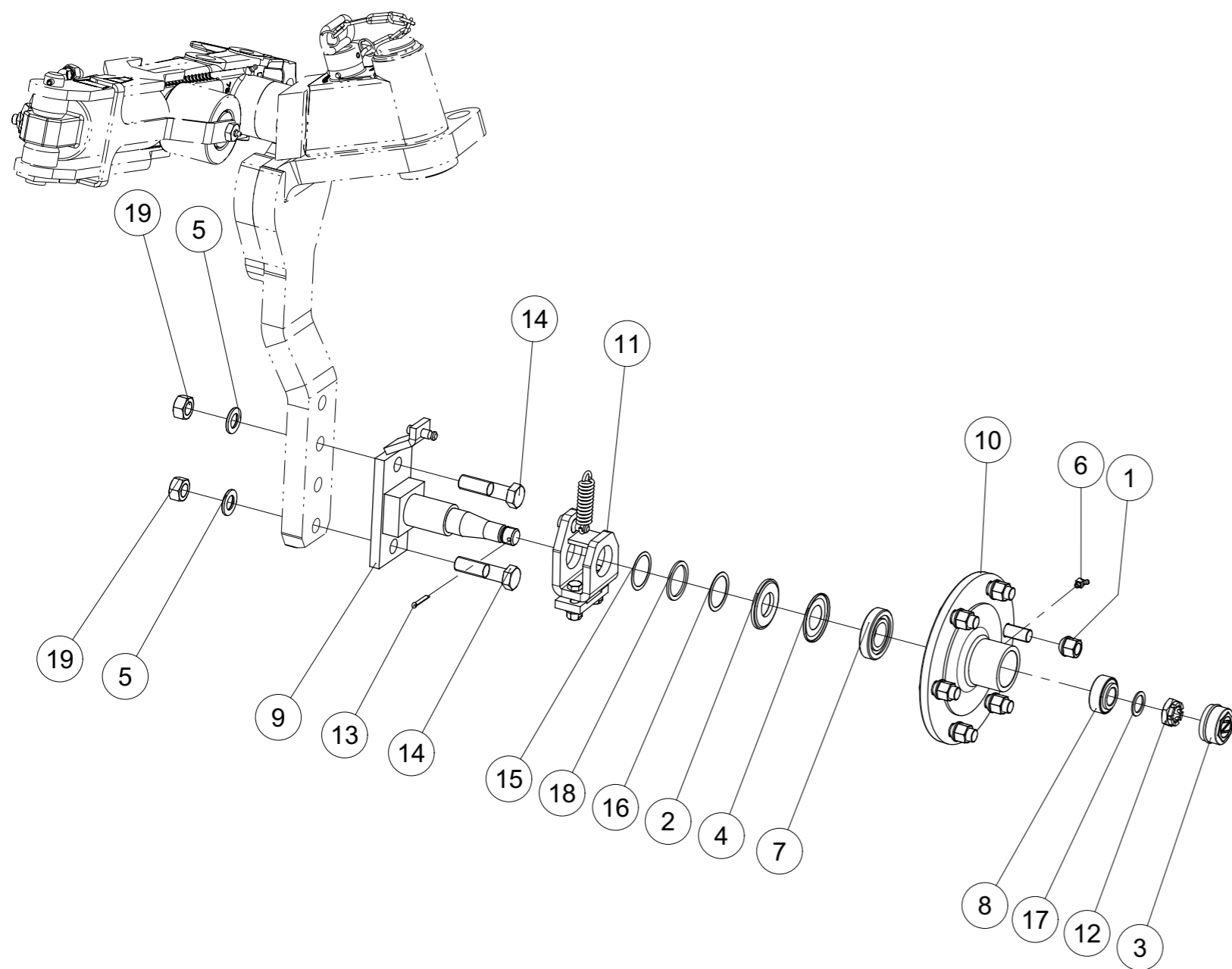


Index	Quantite	Reference	Designation
1	1	125DA13A	Rondelle A 13 ISO7089 ZNBL SCHEIBE A 13 ISO7089 VERZ.
2	1	1481D540A	Goupille elastique 5 X 40 ISO8752 Z SPANNSTIFT 5 X 40 ISO8752 VERZ.
3	1	1481D840A	Goupille elastique 8 X 40 ISO8752 Z SPANNSTIFT 8 X 40 ISO8752 VERZ.
4	1	1481D870A	Goupille elastique 8 X 70 ISO8752 Z SPANNSTIFT 8 X 70 ISO8752 VERZ.
5	1	4716.12.00	Ressort de compression Druckfeder DF80-verz.
6	1	4716.36.00	Bille Kugel D14 (RB-14/III)
7	2	4771.14.02	Bagues acier Ø 65 x 55 x 40 Präzisions-Einspannbuchse E65x55x40 F3 Spez.
8	1	7349D17A	Rondelle 17 DIN7349 Z SCHEIBE 17 DIN7349 verzinkt
9	1	7513.49.26	Guidage Kulissenfuehrung verg.
10	1	7513.49.39	bouchon excentrique Kurbel
11	1	7522.06.00	Excentrique Exzenter geschw.
12	1	7522.28.00	Ecrou de manivelle Spindelmutter geschw.
13	1	7522.63.09	Rondelle Scheibe D17/50
14	1	7522.67.01	Console Konsole verg.
15	1	8171.09.03	Verin cpl. Zylinder 40/25/45 mont.
16	1	8413.35.01	Axe D25-107 Bolzen D25-107 verz.
17	2	961D141535NA	Vis M14x1,5x35 - 10.9 Z 6KTS M14x1,5x35 - 10.9 Z
18	1	961D161520PA	Vis M16X1,5x20 - 8.8 Z 6KTS M16X1,5x20 - 8.8 Z
19	2	988D25350.5A	Rondelle 25x 35x0,5 DIN988 Z PASSSCHEIBEN 25x 35x0,5 DIN988 Z
20	4	988DS2535A	Rondelle S 25x 35 DIN988 zinguée STUETZSCHEIBEN S 25x 35 DIN988 verzinkt
21	1	VI 41 02	Vis H M12x 20 - 8.8 ZNBL Schraube TH M12x 20 - 8.8 ZNBL



Roue combinée réglage profondeur hyd.

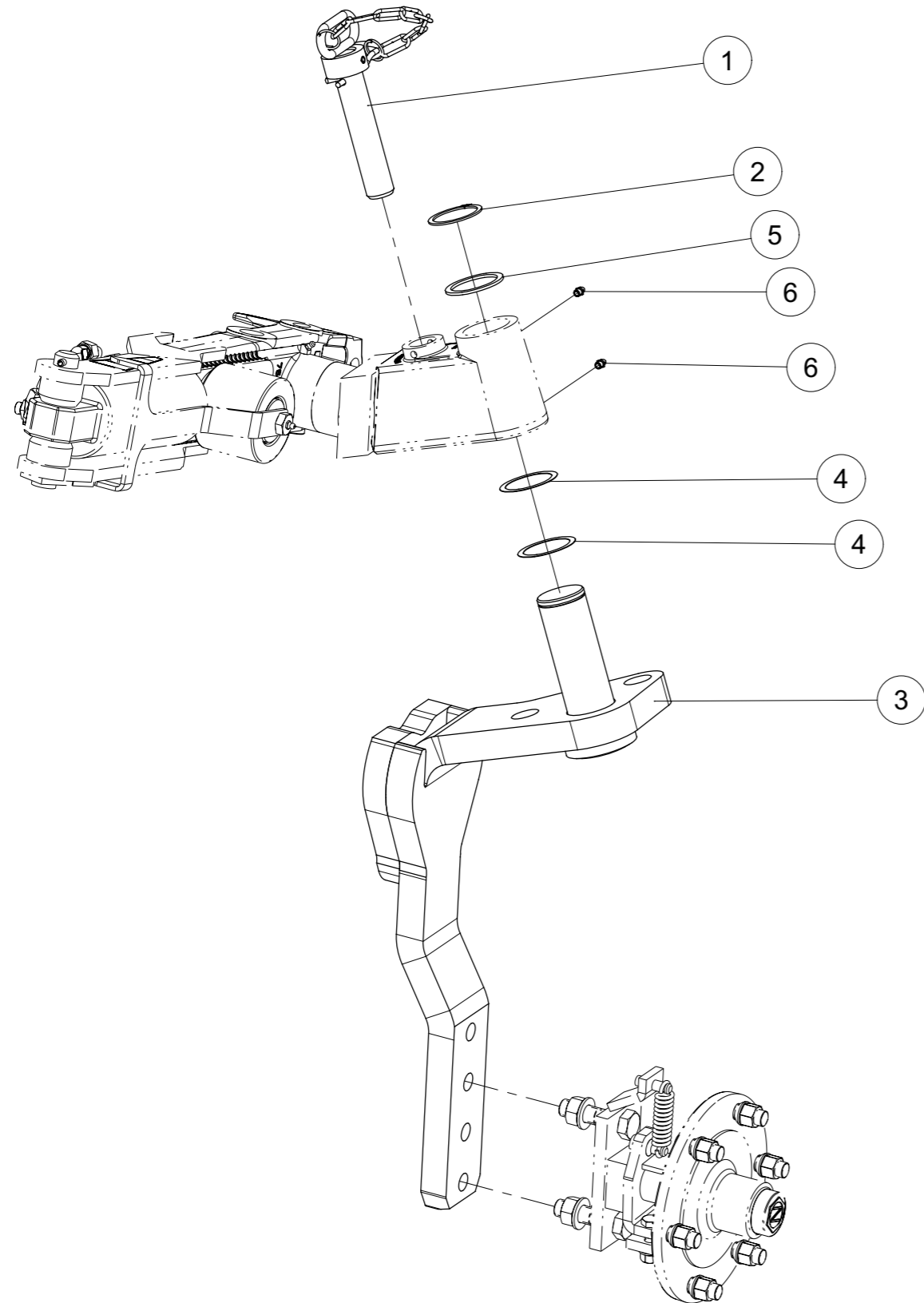
Kombirad hyd Tiefeverstellung



Index	Quantité	Reference	Designation
1	6	4349.34.02	Ecrou de goujon M18x1.50 Kugelbundmutter M18x1.50
2	1	6330.00.02	Rondelle D35/73 Scheibe D35/73
3	1	6330.00.06	Chapeau de roue Radkappe
4	1	6330.00.07	Joint Nylos 30207 AV Nilosring 30207 AV
5	2	6916D21A	Rondelle 21 Z Scheibe 21 Z
6	1	71412DB81	Graisseur H2-M 8x1 - 45 SCHMIERNIPPEL H2-M 8x1 - 45
7	1	720D30207	Roulement à rx conique-720 30207 K.Rollenlager-720 30207
8	1	720D33205	Roulement à rx conique-720 33205 K.Rollenlager-720 33205
9	1	7522.18.04	Axe de roue Achse m. Federh. verg. geschw.
10	1	7522.34.11	Moyeu 6trs Nabe 6-161-205 M.Riffelbolzen mont
11	1	7522.64.01	Support decrottoir complet Abstreiferhalter mont.
12	1	937D2415P	Ecrou à creneaux M24x1,5 8.8 Kronenmutter M24x1,5 8.8
13	1	94D532	Goupille fendue 5x 32 Splint 5x 32
14	2	960D201580NA	Vis hex. M20x1.5x80 ZNBL 6KTS M20x1.5x80 Verzinkt
15	1	988D45550.5	Rondelle 45x 55x0,5 DIN988 PASSSCHEIBEN 45x 55x0,5 DIN988
16	1	988D45561	Rondelle 45x 56x1 DIN988 PASSSCHEIBEN 45x 56x1 DIN988
17	3	988DS2535	Rondelle S 25x 35 DIN988 STUETZSCHEIBEN S 25x 35 DIN988
18	1	988DS4556	Rondelle S 45x 56 DIN988 STUETZSCHEIBEN S 45x 56 DIN988
19	2	VJ 639	Ecrou HU M20 - 10 ZNBL - pas 150 Mutter HU M20 - 10 ZNBL - Steigung 150



Roue combinée réglage profondeur hyd.
Kombirad hyd Tiefeverstellung

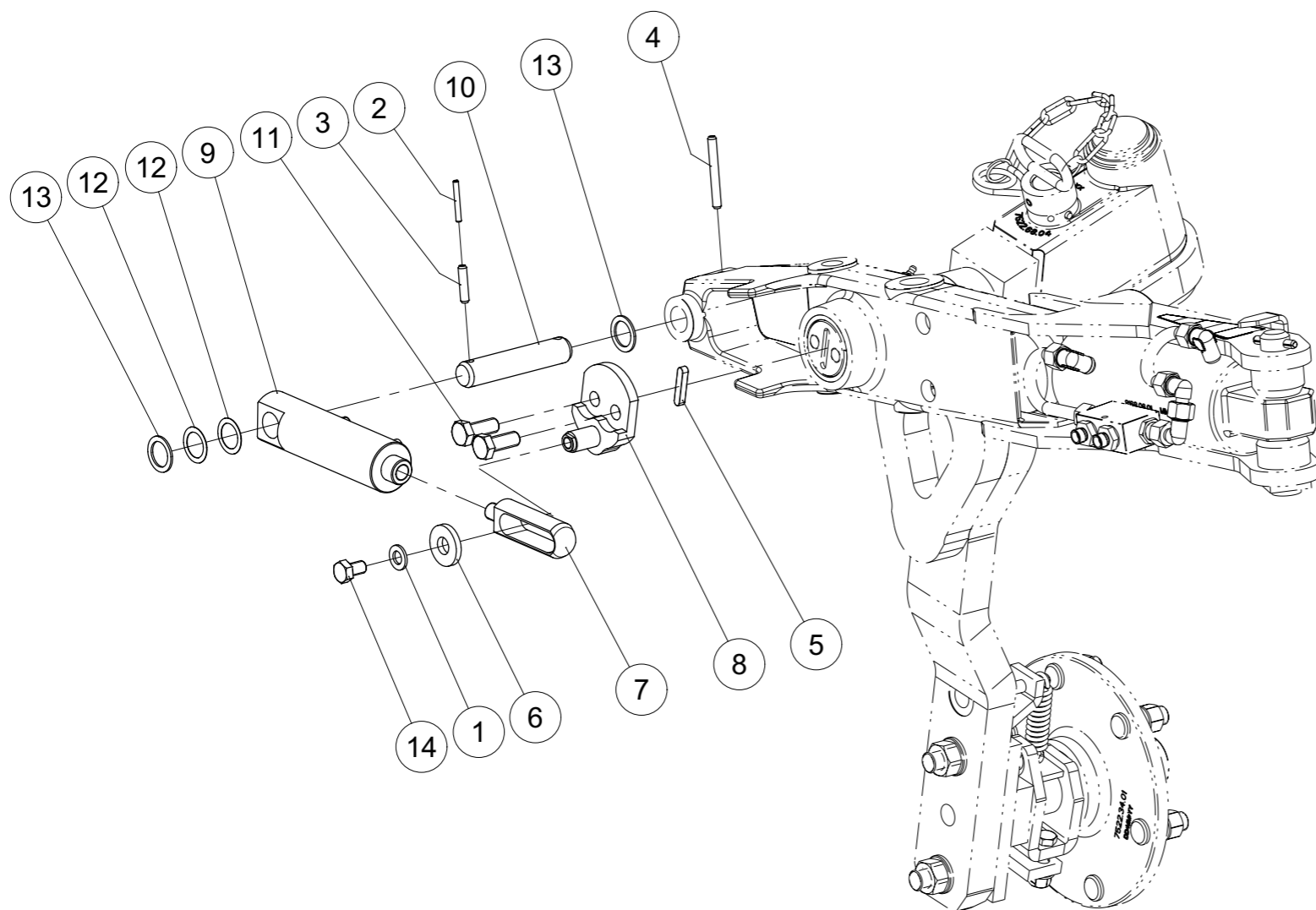


Index	Quantite	Reference	Designation
1	1	1000.02.01	Axe complet Bolzen D32 mont.
2	1	471D552	Circlips 55x2 DIN471 Sicherungsring 55x2 DIN471
3	1	7526.24.01	Tige Stiel verg. geschw.
4	2	988D55680.5	Rondelle 55x 68x0,5 DIN988 PASSSCHEIBEN 55x 68x0,5 DIN988
5	1	988DS5568	Rondelle S 55x 68 DIN988 STUETZSCHEIBEN S 55x 68 DIN988
6	2	VM 214	Graisneur droit - M8, pas100 Gerader Schmiernippel - M8 x 100



Roue combinée réglage profondeur hyd.

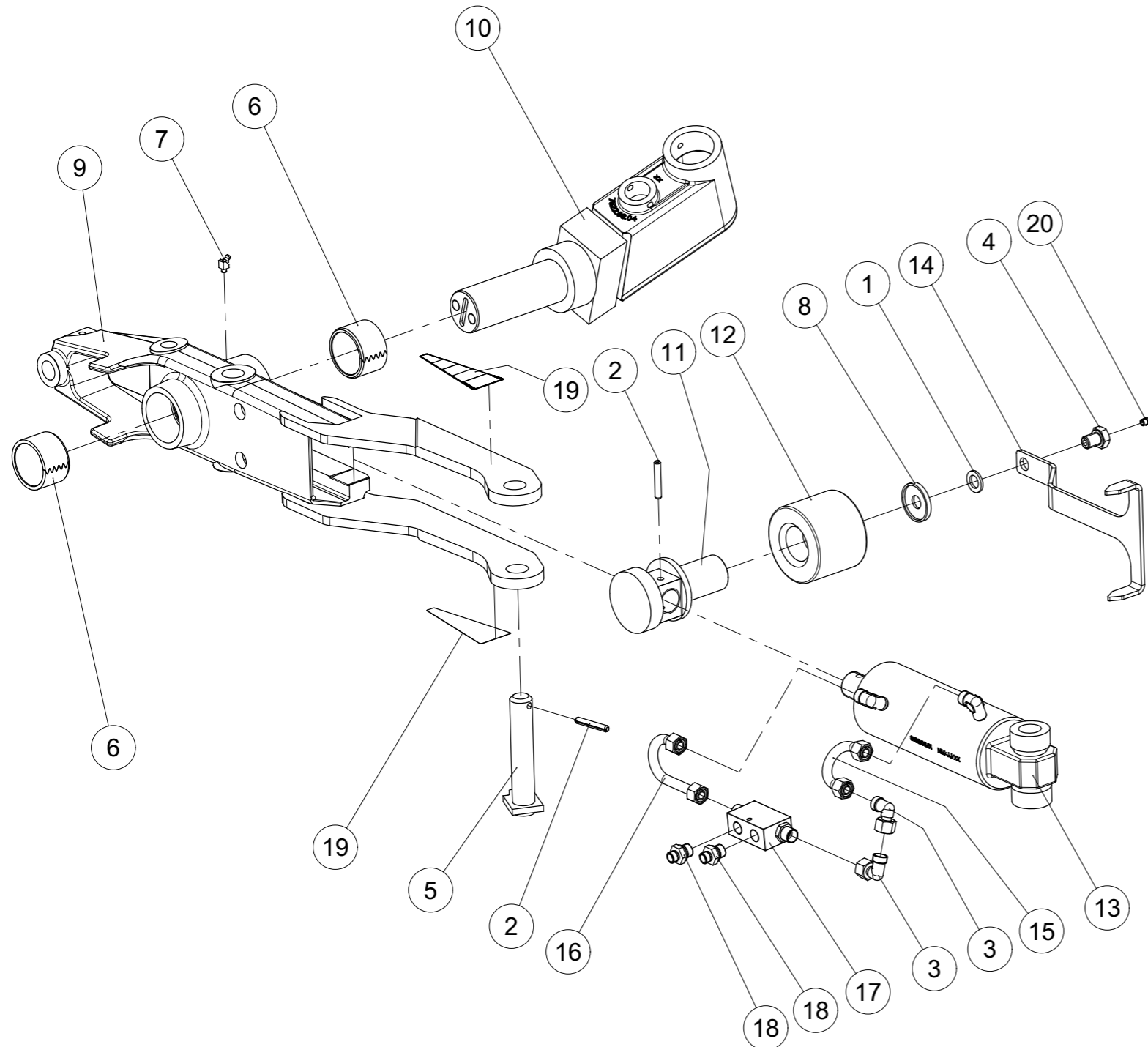
Kombirad hyd Tiefeverstellung



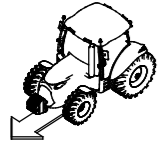
Index	Quantite	Reference	Designation
1	1	125DA13A	Rondelle A 13 ISO7089 ZNBL SCHEIBE A 13 ISO7089 VERZ.
2	1	1481D540A	Goupille elastique 5 X 40 ISO8752 Z SPANNSTIFT 5 X 40 ISO8752 VERZ.
3	1	1481D836	Goupille elastique 8 X 36 ISO8752 SPANNSTIFT 8 X 36 ISO8752
4	1	1481D870A	Goupille elastique 8 X 70 ISO8752 Z SPANNSTIFT 8 X 70 ISO8752 VERZ.
5	1	6885DA8740	Clavette Passfeder A 8x7x40
6	1	7349D17A	Rondelle 17 DIN7349 Z SCHEIBE 17 DIN7349 verzinkt
7	1	7513.49.26	Guidage Kulissenfuehrung verg.
8	1	7513.49.39	bouchon exentrique Kurbel
9	1	8171.09.03	Verin cpl. Zylinder 40/25/45 mont.
10	1	8413.35.01	Axe D25-107 Bolzen D25-107 verz.
11	2	961D141535NA	Vis M14x1,5x35 - 10.9 Z 6KTS M14x1,5x35 - 10.9 Z
12	2	988D25350.5	Rondelle 25x 35x0,5 DIN988 PASSSCHEIBEN 25x 35x0,5 DIN988
13	3	988DS2535	Rondelle S 25x 35 DIN988 STUETZSCHEIBEN S 25x 35 DIN988
14	1	VI 41 02	Vis H M12x 20 - 8.8 ZNBL Schraube TH M12x 20 - 8.8 ZNBL



Réglage hydraulique de la profondeur
Tiefenverstellung hydr. mont.

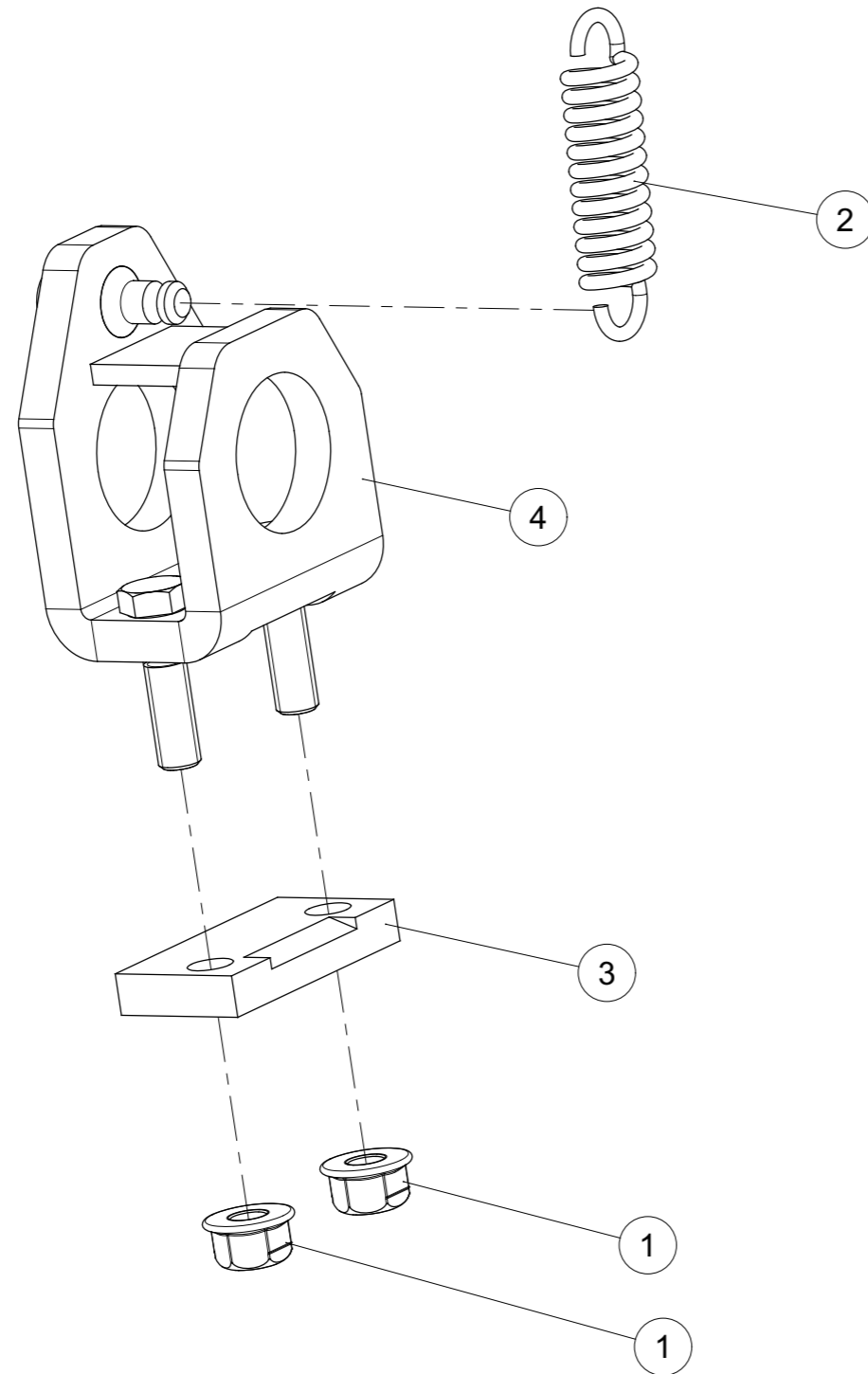


Index	Quantité	Reference	Designation
1	1	1441D17A	Rondelle 17 DIN1441 Z SCHEIBE 17 DIN1441 Z
2	2	1481D850	Goupille elastique 8 X 50 ISO8752 SPANNSTIFT 8 X 50 ISO8752
3	2	4716.52.11	Raccord coude L-12 M18x1,5 Winkelverschraubung L-12 M18x1,5
4	1	4754.07.32	Réglage Vis Stellschraube
5	1	4771.11.03	Axe sécurité D28-133 Sicherungsbolzen D28-133 verg. geschw.
6	2	4771.14.02	Bagues acier Ø 65 x 55 x 40 Präzisions-Einspannbuchse E65x55x40 F3 Spez.
7	1	71412DBS81	Graisseur H2a-M 8x1 -45 SCHMIERNIPPEL H2a-M 8x1 -45
8	1	7522.75.03	Rondelle D17/50 Scheibe D17/50
9	1	7522.78.01	Console Konsole F.Hydr. Tiefeneinstell. geschw.
10	1	7522.93.01	Axe Schwenkachse hydr. geschw.
11	1	7522.94.01	Ecrou de manivelle Spindelmutter
12	1	7522.95.01	Rôle Rolle
13	1	7522.96.02	Vérin 80/35/114 Zylinder 80/35/114 geschw.
14	1	7522.97.01	réglette Zeiger gekroepft
15	1	7526.25.01	Tube hydraulique monté Hydraulikrohr mont.
16	1	7526.26.01	Tube hydraulique monté Hydraulikrohr mont.
17	1	8154.24.02	Limiteur Entsp.Rückschlagventil doppeltw.
18	2	8172.08.13	Raccord L M14x1,5 / G 3/8 Einschraubverschraubung L M14x1,5 / G 3/8
19	2	9998.02.96	Réglage de Autocollant échelle Combi Roue Aufkleber Kombiradverstellskala
20	1	VM 214	Graisseur droit - M8, pas100 Gerader Schmiernippel - M8 x 100



Support decrottoir complet
Abstreiferhalter mont.

Index	Quantite	Reference	Designation
1	2	6927 DV 12 NA	Ecrou HEFR M12 emb. S.Lock Cl.10 Mutter HEFR M12 selbstsichernd verzinkt - 10
2	1	7518.20.03	Ressort de traction Zugfeder CF-178
3	1	7522.27.04	Platine serrage decrottoir Klemme verg.
4	1	7522.64.04	Support ressort-decrottoir Abstreiferhalter geschw.

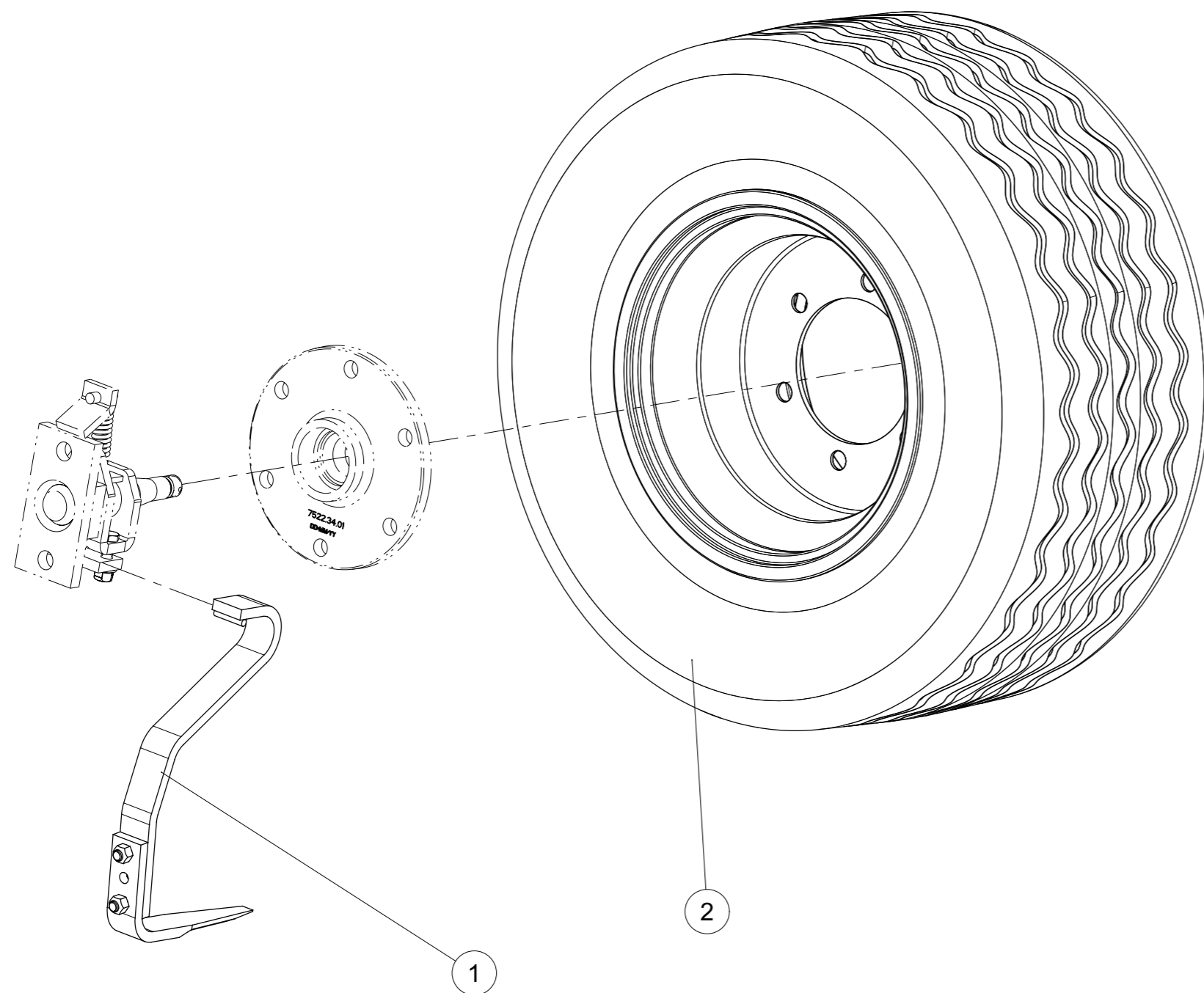




Kit roue 13.0/55-16 + décrottoir pour D30

Kit Rad 13.0/55-16 + Abstreifer für D30

Index	Quantite	Reference	Designation
1	1	7522.43.05	Decrottoir pour roue 11.5/80-15.3 Abstreifer kpl montiert 11.5/80-15.3
2	1	7522.46.11	Roue 340/55-16 AW TL 140 A8 6L ET O Rad 340/55-16 AW TL 140 A8 6L ET O

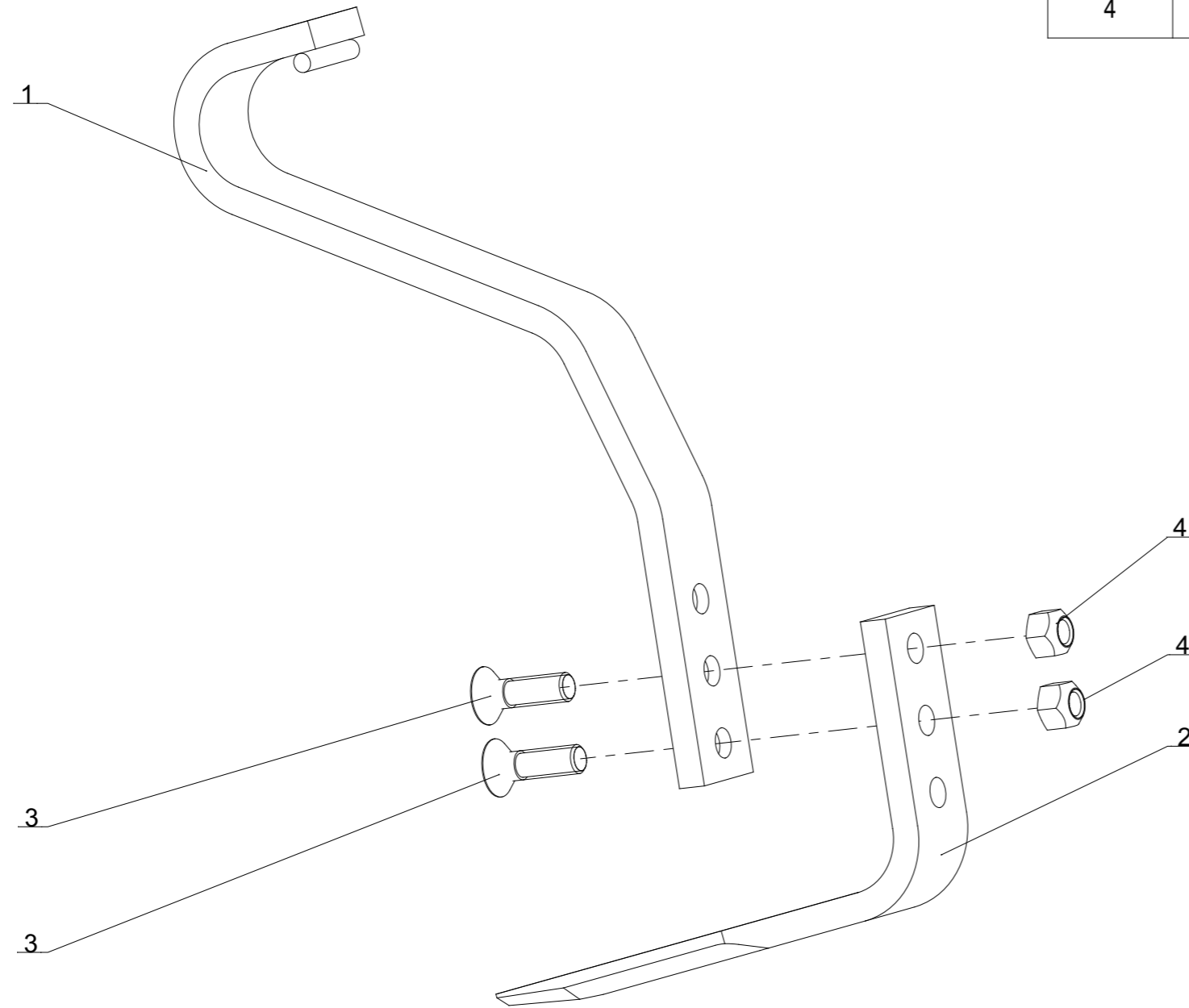


7522.89.50 (1/1)

Decrottoir pour roue 11.5/80-15.3
 Abstreifer kpl montiert 11.5/80-15.3



Index	Quantité	Référence	Designation
1	1	7522.43.06	Support decrottoir Abstreifer geschw.
2	1	7522.43.08	Lame decrottoir Abstreifer
3	2	7991D1240PA	Vis FHc M12x 40 - 8.8, ZNBL Senkschr. M12x 40 - 8.8 Z
4	2	980DV12NA	Ecrou M12 ZNBL 10.9 Sicherungsmutter M12 Verzinkt 10.9

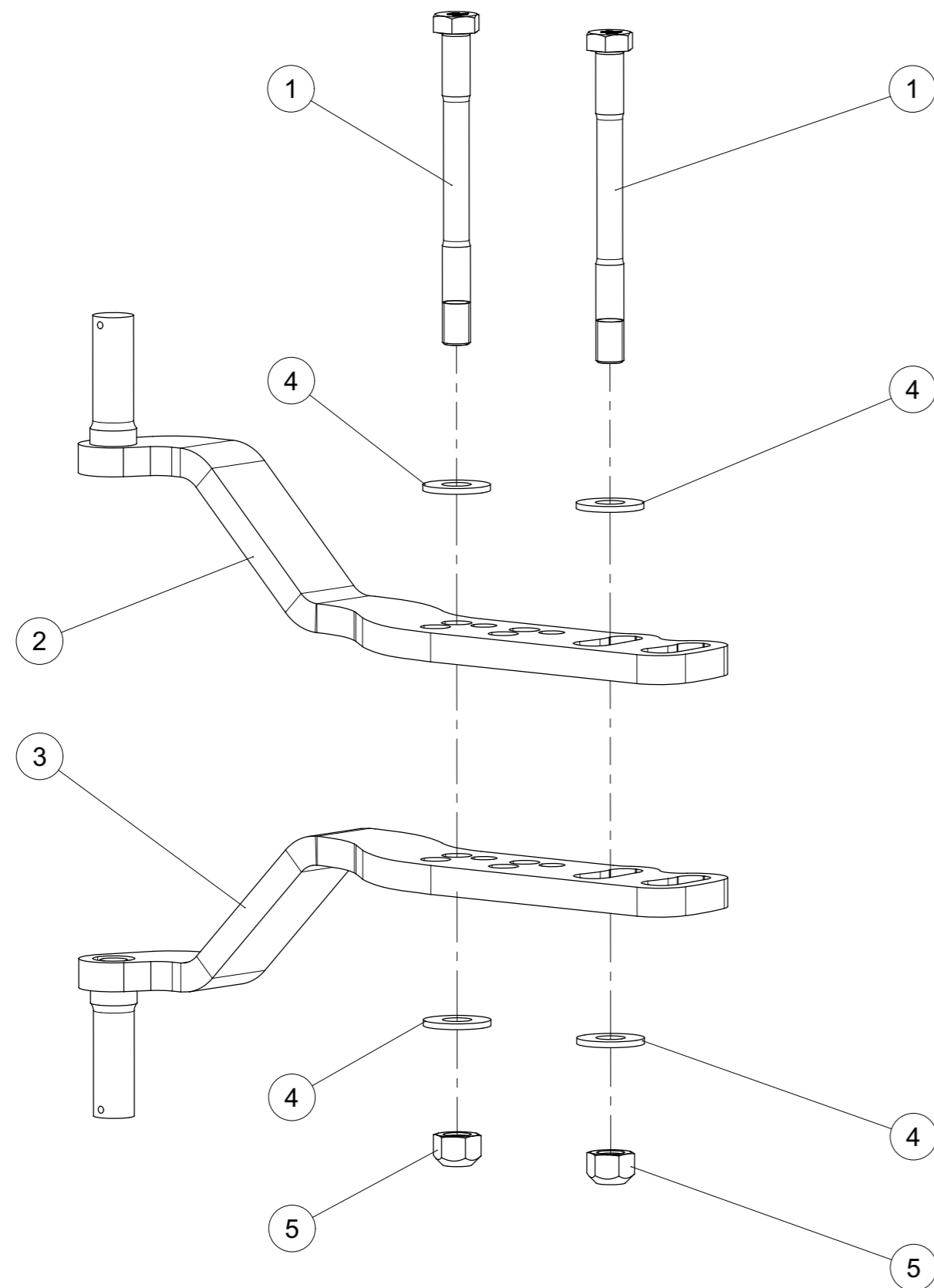


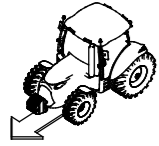


support DOK 500 monté

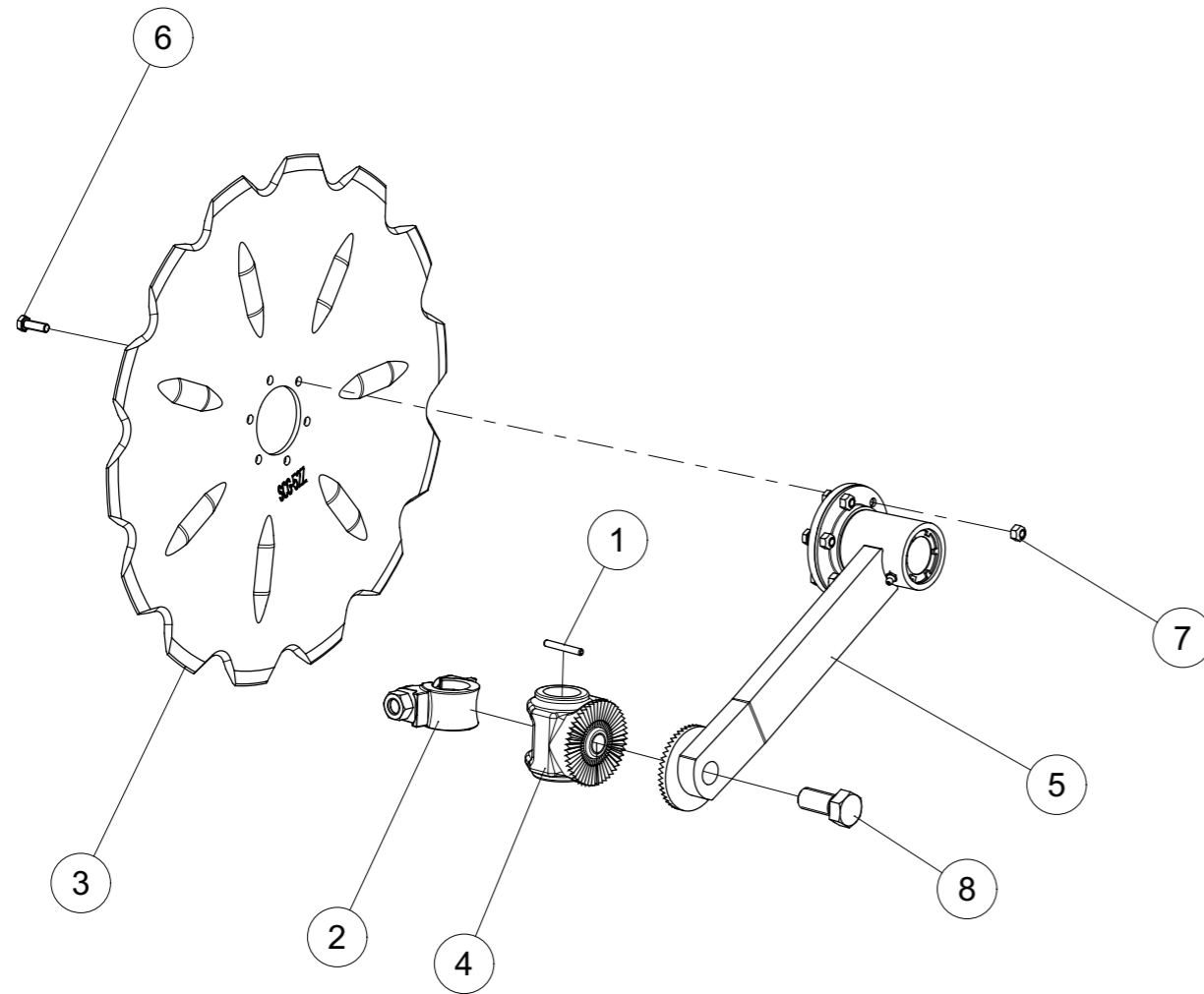
Halter DOK 500 montiert

Index	Quantite	Reference	Designation
1	2	194 840	Vis H M24x270 - 10.9 ZNBL, filet /36 mm Schraube H M24x270 - 10.9 ZNBL, Gewinde /36 mm
2	1	4788.08.60	Support coudre circulaire Gche Rundsechhalter links geschw.
3	1	4788.08.65	Support coudre circulaire Drt Rundsechhalter rechts geschw.
4	4	4788.08.97	Rondelle D25/58 Zinguée Scheibe D25/58 verz.
5	2	980DV24PA	Ecrou M24 ZNBL 8.8 Sicherungsmutter M24 Verzinkt 8.8

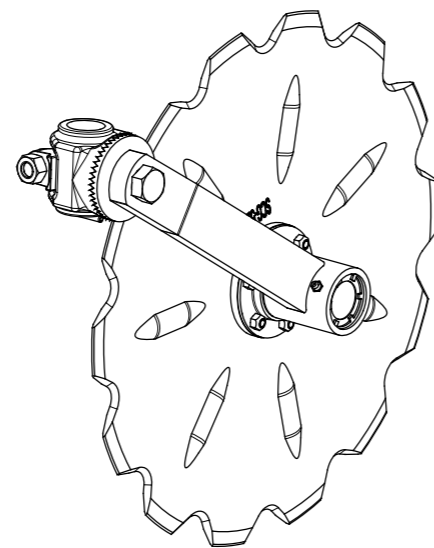


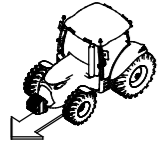


Kilt coulter DOK D500 Z (paire)
DOK D500 Z (Paar ohne Halter.)



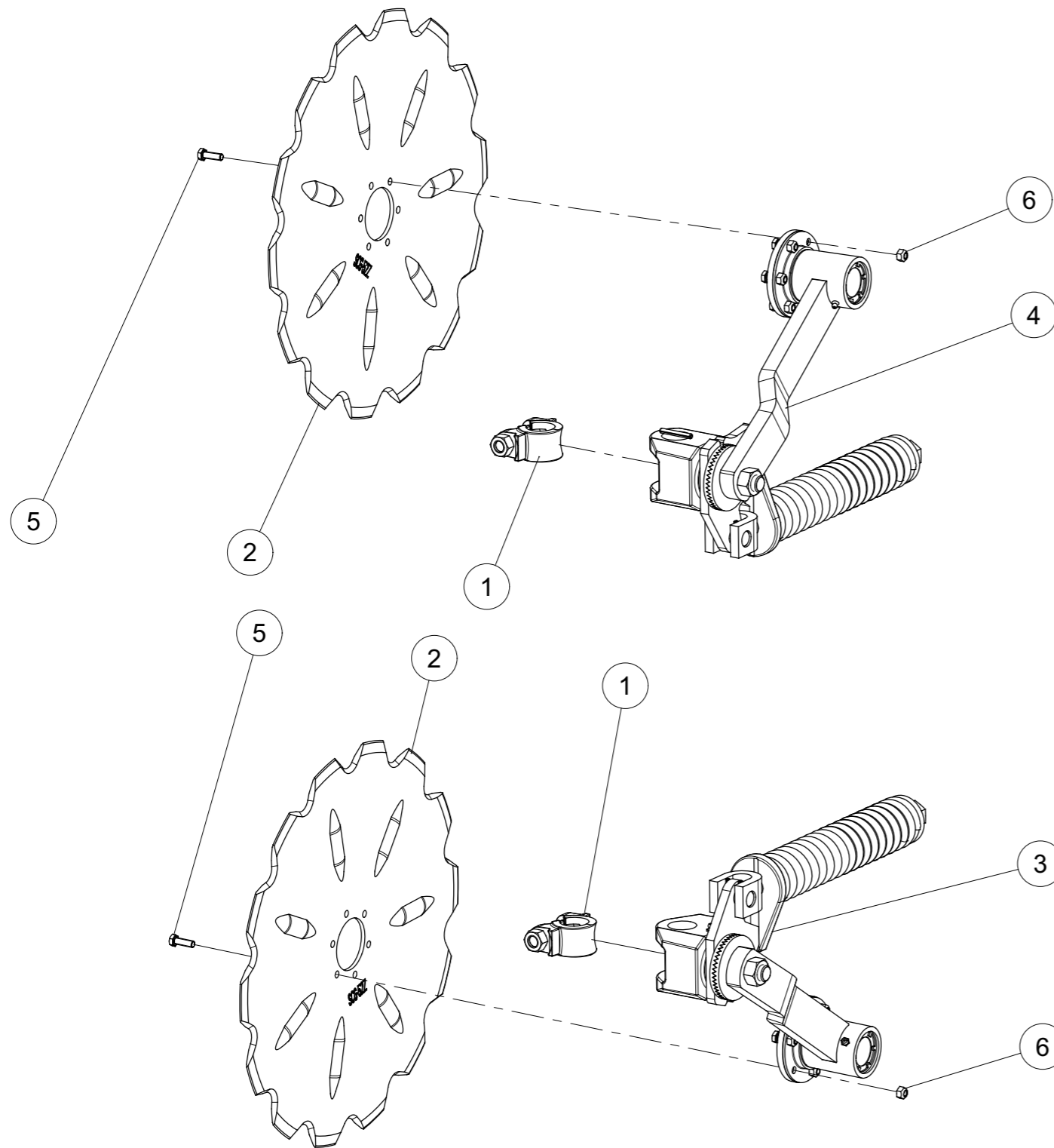
Index	Quantite	Reference	Designation
1	2	1481D645A	Goupille elastique 6 X 45 ISO8752 Z SPANNSTIFT 6 X 45 ISO8752 VERZ.
2	2	7209.00.11	Bague de serrage UW-44 complete Klemmring UW-44 kpl.
3	2	7209.01.02	Disque crenelé Dia500 Sechsscheibe ø500 gezahnt
4	2	7210.26.00	Support de verrou Schwenklager
5	2	7210.29.02	Montant coutre complet Auslegearm für DOK 500 mont.
6	12	933D825NA	Vis H M8x25 ISO4017-10.9 ZNBL hex. Schraube M8x25 ISO4017-10.9 verzinkt
7	12	980DV8NA	Ecrou M8 ZNBL 10.9 Sicherungsmutter M8 Verzinkt 10.9
8	2	VI 28 26	Vis H M20x 45 - 8.8 ZNBL Schraube TH M20x 45 - 8.8 ZNBL

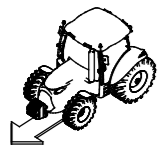




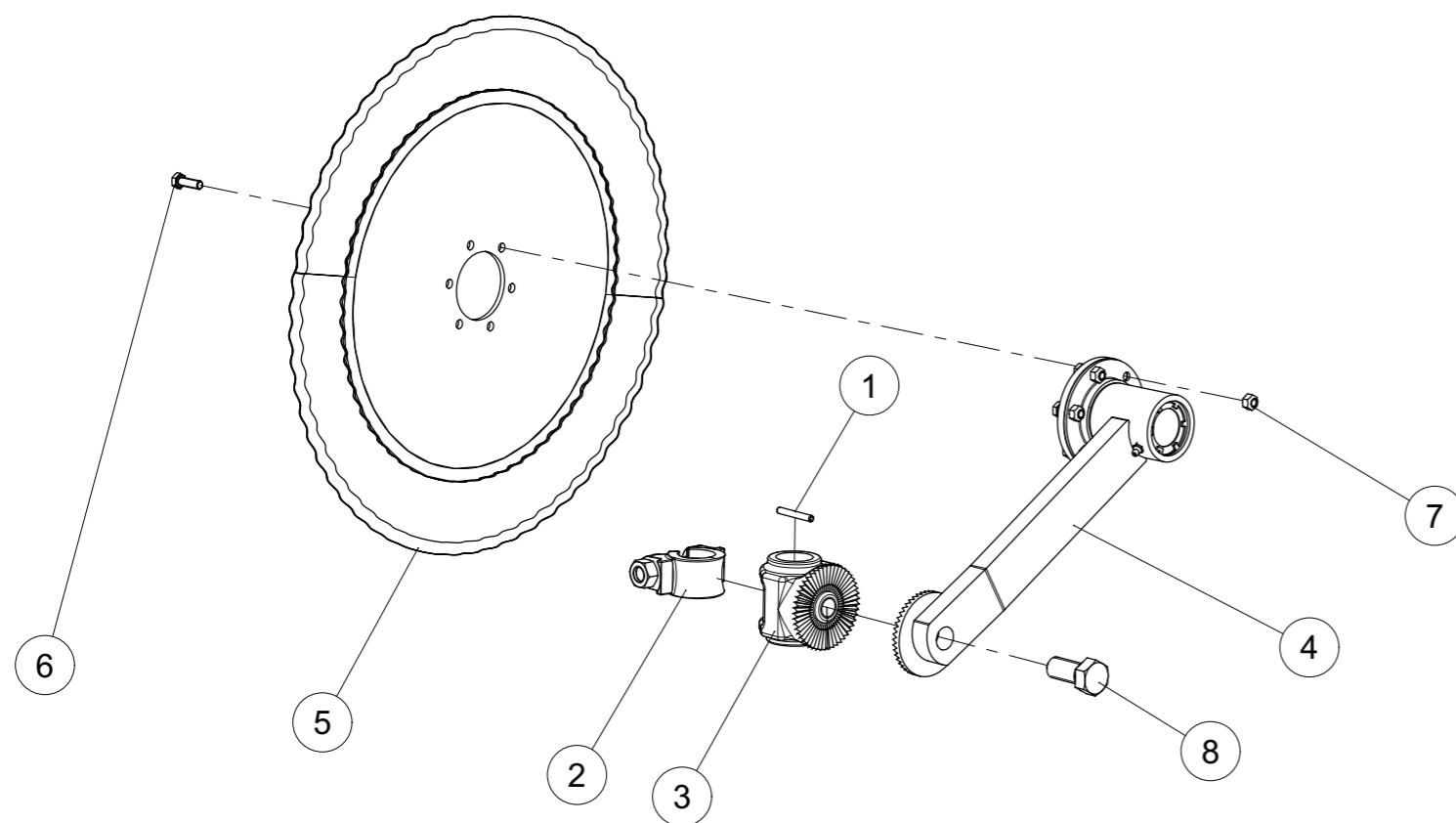
Kilt coulter DOK 500 ZS (paire)
DOK 500 ZS (Paar ohne Halter)

Index	Quantite	Reference	Designation
1	2	7209.00.11	Bague de serrage UW-44 complete Klemmring UW-44 kpl.
2	2	7209.01.02	Disque crenelé Dia500 Sechscheibe ø500 gezahnt
3	1	7210.40.01	Coutre circulaire à ressort, Drt Gefedertes Scheibensech rechts
4	1	7210.40.02	Coutre circulaire à ressort, Gche Gefedertes Scheibensech links
5	12	933D825NA	Vis H M8x25 ISO4017-10.9 ZNBL hex. Schraube M8x25 ISO4017-10.9 verzinkt
6	12	980DV8NA	Ecrou M8 ZNBL 10.9 Sicherungsmutter M8 Verzinkt 10.9

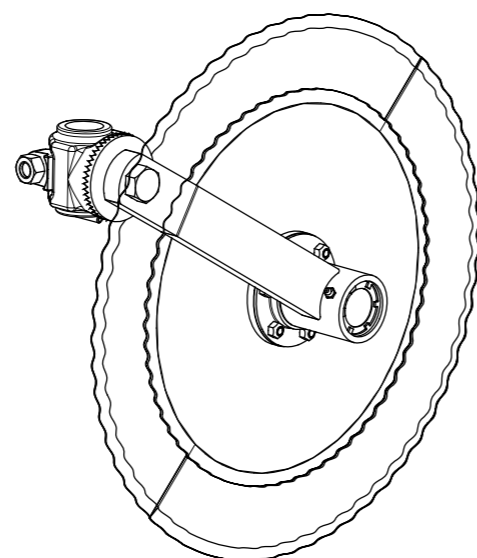


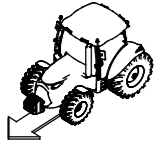


*Kit coudre fixe disque ondulé 20" 6trs
DOK D500 W (Paar ohne Halter)*



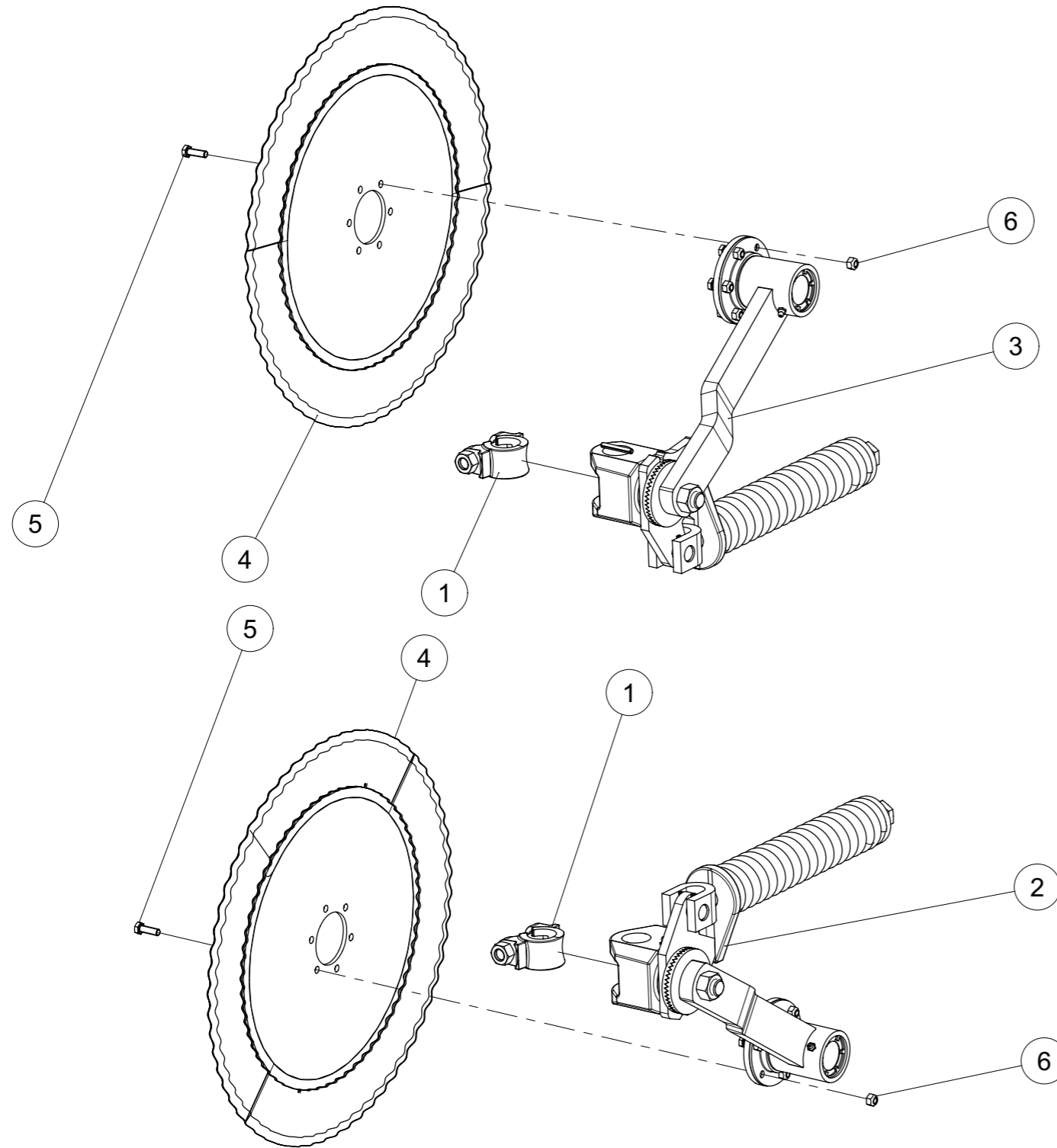
Index	Quantite	Reference	Designation
1	2	1481D645A	Goupille elastique 6 X 45 ISO8752 Z SPANNSTIFT 6 X 45 ISO8752 VERZ.
2	2	7209.00.11	Bague de serrage UW-44 complete Klemmring UW-44 kpl.
3	2	7210.26.00	Support de verrou Schwenklager
4	2	7210.29.02	Montant coudre complet Auslegearm für DOK 500 mont.
5	2	7214.00.01	Disque ondulé lisse 20" 6trs --
6	12	933D825NA	Vis H M8x25 ISO4017-10.9 ZNBL hex. Schraube M8x25 ISO4017-10.9 verzinkt
7	12	980DV8NA	Ecrou M8 ZNBL 10.9 Sicherungsmutter M8 Verzinkt 10.9
8	2	VI 28 26	Vis H M20x 45 - 8.8 ZNBL Schraube TH M20x 45 - 8.8 ZNBL





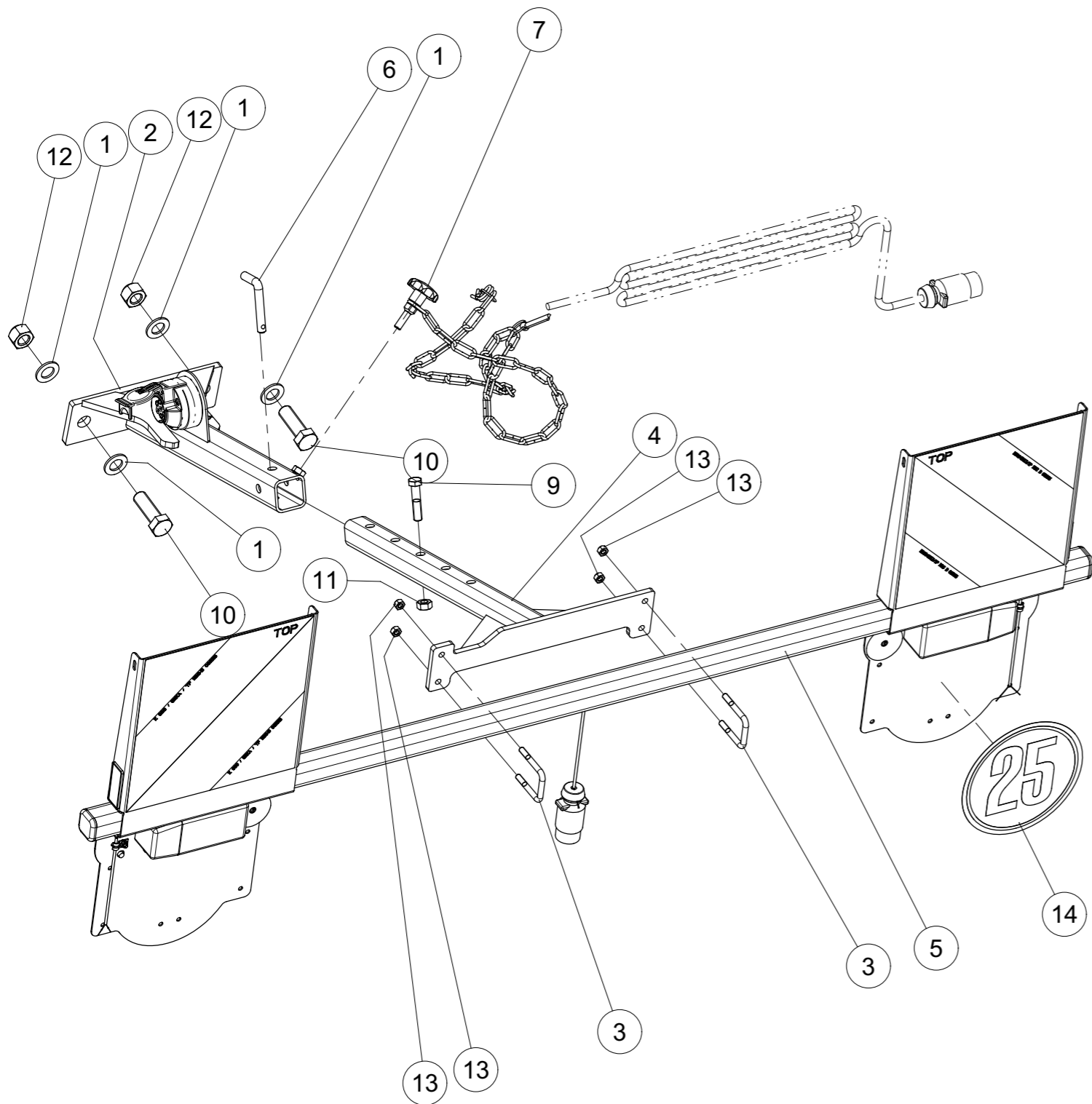
Kilt coulter DOK 500 WS (paire)
DOK 500 WS (Paar ohne Halter)

Index	Quantite	Reference	Designation
1	2	7209.00.11	Bague de serrage UW-44 complete Klemmring UW-44 kpl.
2	1	7210.40.01	Coutre circulaire à ressort, Drt Gefedertes Scheibensech rechts
3	1	7210.40.02	Coutre circulaire à ressort, Gche Gefedertes Scheibensech links
4	2	7214.00.01	Disque ondulé lisse 20" 6trs --
5	12	933D825NA	Vis H M8x25 ISO4017-10.9 ZNBL hex. Schraube M8x25 ISO4017-10.9 verzinkt
6	12	980DV8NA	Ecrou M8 ZNBL 10.9 Sicherungsmutter M8 Verzinkt 10.9





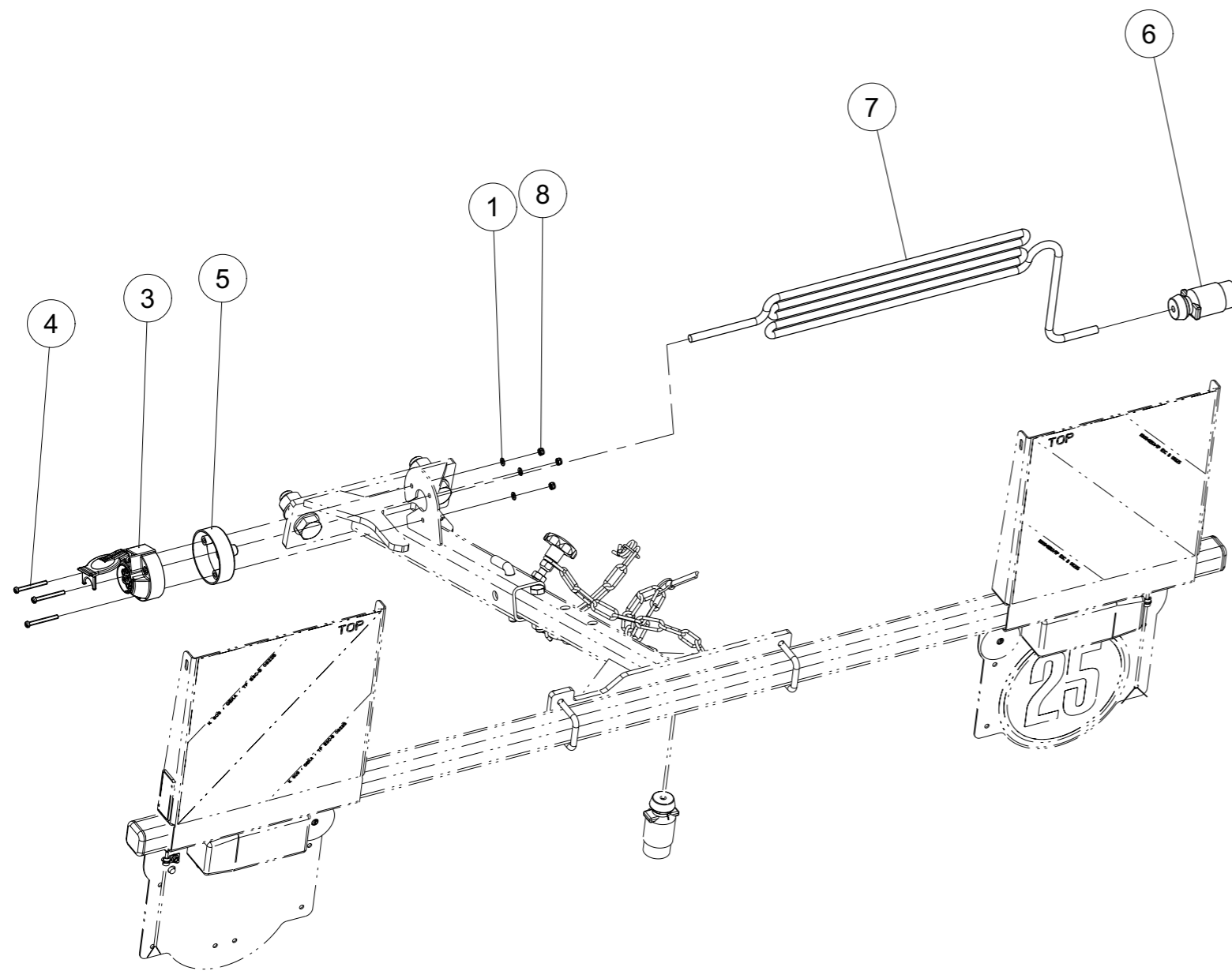
Eclairage charrue 1,6m cpl. monté
Beleuchtung PFG Alu 1,6m kpl. montiert



Index	Quantite	Reference	Designation
1	4	125DA21A	Rondelle A 21 ISO7089 ZNBL SCHEIBE A 21 ISO7089 VERZ.
2	1	4815.01.01	support de rampe d' éclairage soudé Beleuchtungshalter geschweißt
3	2	6103.11.28	Bride MC-8x50x65 Schraubband MC-8X50X65 verz.
4	1	6103.19.20	Extension Ausleger geschweißt
5	1	6103.19.40	Unité d'éclairage charrue Beleuchtungseinheit Pflug kpl. mont.
6	1	6241.29.02	Axe TB-12x50 Steckstock TB-12x50
7	1	6344.40.20	Chaine de sécurité á double montée Doppelte Sicherungskette mont.
8	1	9012.91.00	Câble HYSLY-JZ 7x1,5 -8,00m Kabel 7-adrig HYSLY-JZ 7x1.5-8.00 m
9	1	931D1255PA	Vis H M12 x 55 ZNBL 8.8 Hex. Schraube M12 x 55 Verzinkt 8.8
10	2	933D2060PA	Vis H M20x60 ISO4017-8.8 ZNBL hex. Schraube M20x60 ISO4017-8.8 verzinkt
11	1	934D12PA	Ecrou std H M12 - pas 175 Zingue Mutter std H M12 Verzinkt 8.8
12	2	980DV20PA	Ecrou M20 ZNBL 8.8 Sicherungsmutter M20 Verzinkt 8.8
13	4	980DV8PA	Ecrou M8 ZNBL 8.8 Sicherungsmutter M8 Verzinkt 8.8
14	1	9998.25.00	Autocollant 25 kmh-noir Aufkleber 25 km/h Ø200 mm -schwarz-



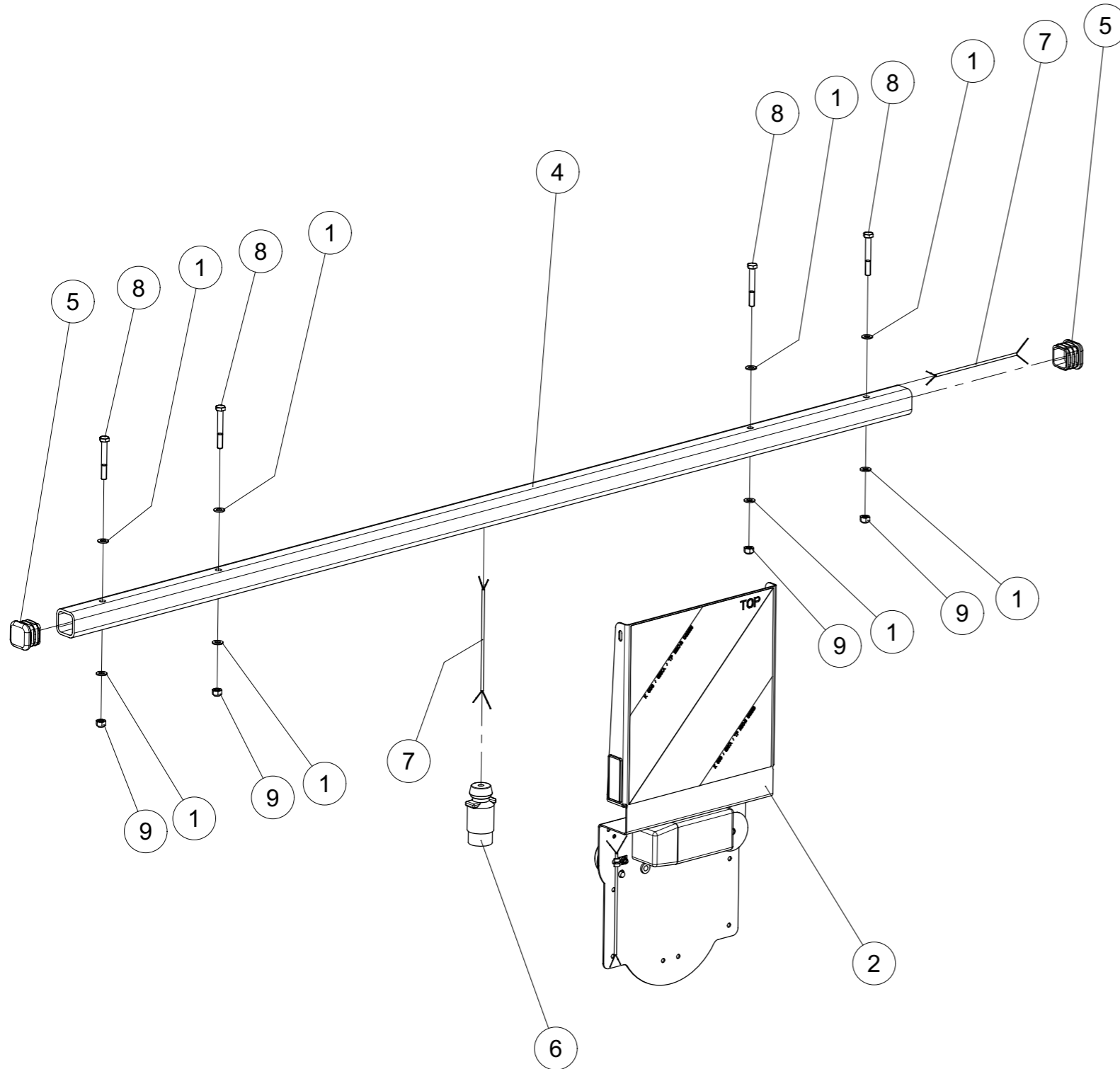
Eclairage charrue 1,6m cpl. monté
Beleuchtung PFG Alu 1,6m kpl. montiert



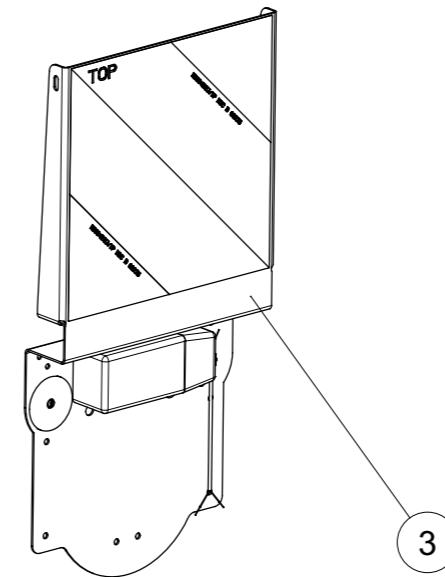
Index	Quantite	Reference	Designation
1	3	125DA5.3A	Rondelle A 5,3 ISO7089 Zinguée SCHEIBE A 5,3 ISO7089 VERZ.
2	1	4815.01.01	support de rampe d' éclairage soudé Beleuchtungshalter geschweißt
3	1	8416.65.01	Socket 7 pôle plastique noir Steckdose 7-polig Kunststoff schwarz
4	3	84D545WA	Vis M5x45 ISO1207-4.8 Z ZYL.SCHR.M5x45 ISO1207-4.8 Z
5	1	9004.18.55	Capuchon de protection pour prise Schutzkappe fuer Steckdose
6	1	9004.57.07	Branchez 7 pôles Stecker 7 polig
7	1	9012.91.00	Câble HYSLY-JZ 7x1,5 -8,00m Kabel 7-adrig HYSLY-JZ 7x1.5-8.00 m
8	3	985D5PA	Ecrou HFR M5 ISO10511-8 Z SICHM. M5 ISO10511-8 Z



Unité d'éclairage charrue
Beleuchtungseinheit Pflug kpl. mont.

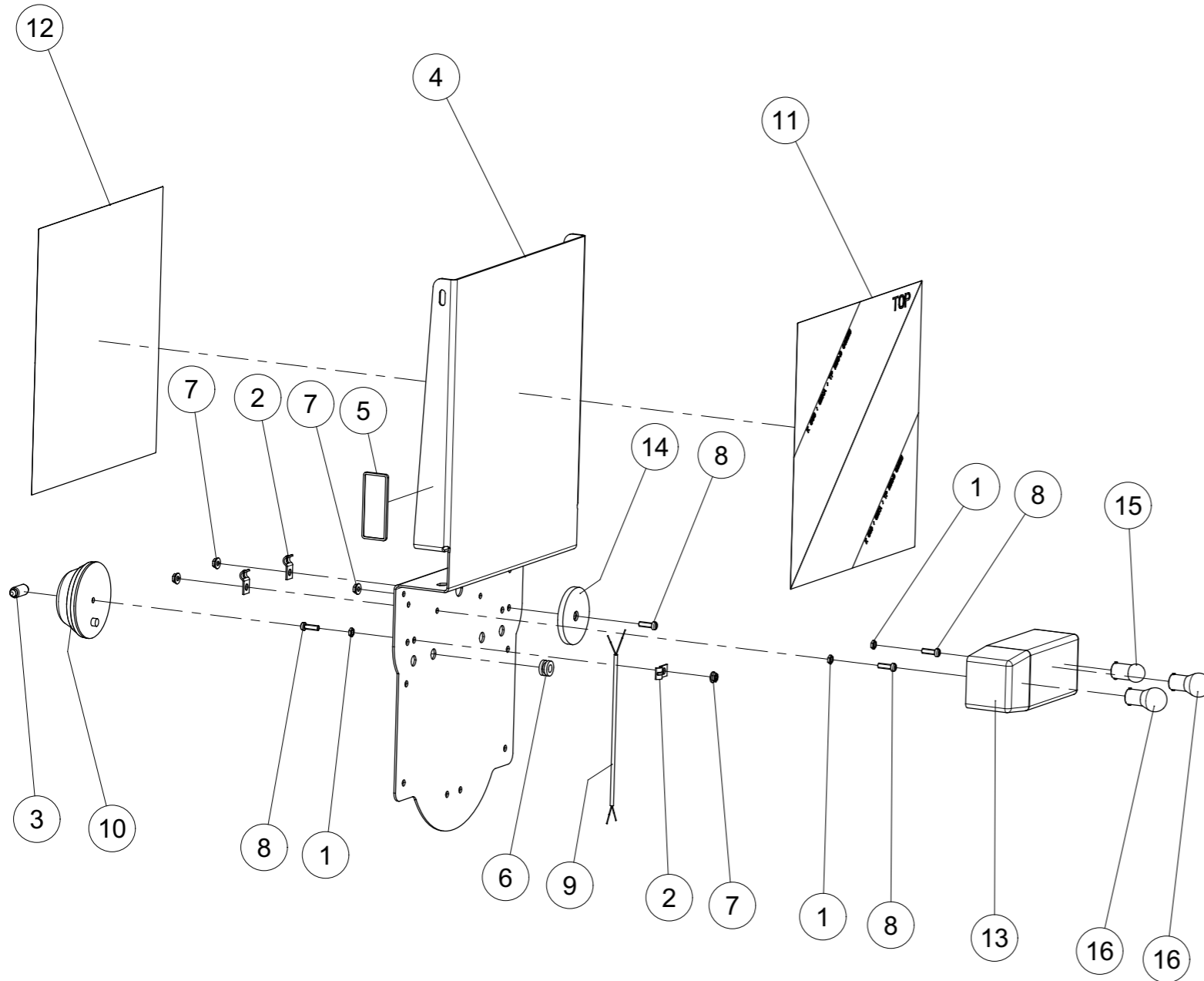


Index	Quantité	Reference	Designation
1	8	125DA8.4A	Rondelle A 8,4 ISO7089 Zinguée SCHEIBE A 8,4 ISO7089 VERZ.
2	1	6103.16.38	Panneau d'avertissement monté arrière gauche Warntafel hinten links montiert
3	1	6103.16.48	Panneau d'avertissement monté arrière droite Warntafel hinten rechts montiert
4	1	6103.19.41	Tube de retenue pour panneau d'avertissement Halterohr für Warntafel
5	2	6103.90.01	Embout ailette LQ40x40x1-4 Lamellenstopfen LQ40x40x1-4
6	1	9004.57.07	Branchez 7 pôles Stecker 7 polig
7	2	9012.80.00	Câble noir 4x0.75 - 2.30 m Kabel Schwarz flexibel 4x0.75 - 2.30 m
8	4	931D860PA	Vis H M8 x 60 ZNBL 8.8 Hex. Schraube M8 x 60 Verzinkt 8.8
9	4	980DV8PA	Ecrou M8 ZNBL 8.8 Sicherungsmutter M8 Verzinkt 8.8





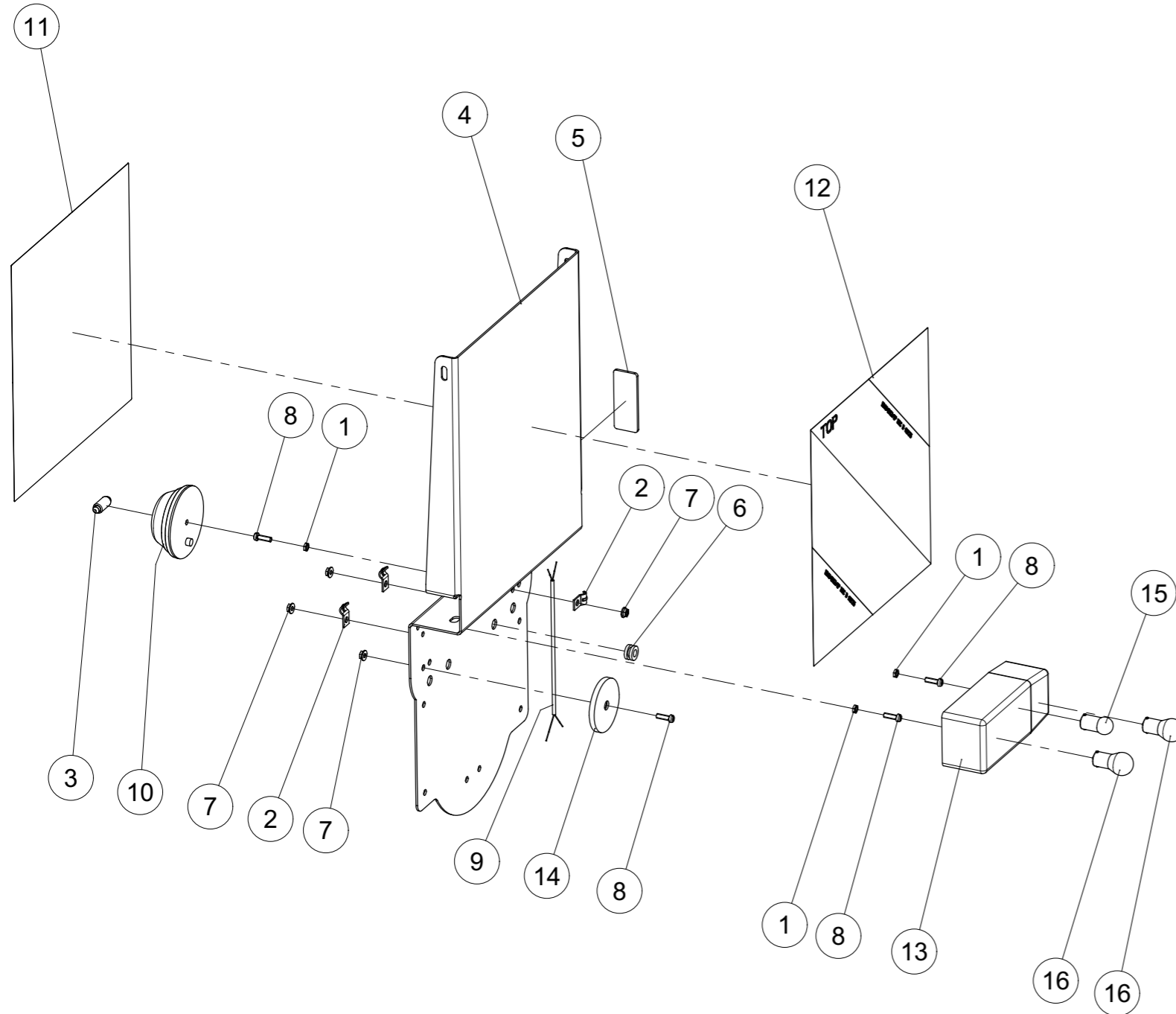
Panneau d'avertissement monté arrière gauche
Warntafel hinten links montiert



Index	Quantité	Reference	Designation
1	3	439DAM5SA	Ecrou AM5 ISO4035-4 Zingue FL.6KTM AM 5 ISO4035-4 Z
2	3	6103.05.40	Collier de fixation D7 ZNBL. Befestigungsschelle D7 verz.
3	1	6103.09.34	Ampoule CW5 12V/5W,plinthe SV8, 5-8 court Glühlampe C5W 12V/5W, Sockel SV8.5-8 kurz
4	1	6103.16.03	Attention plaque de plaque arrière Warntafelblech hinten
5	1	6103.16.05	Réflecteur jaune Rückstrahler rechteckig gelb selbstklebend
6	1	6103.16.70	Grommet HV1302 D 15,9 noir Durchführungstülle HV1302 D 15.9 schwarz
7	4	6923D5RA	Ecrou M5 Din6923 Zingue 6KTM M5 MIT BUND DIN6923- 5 Z
8	4	84D516WA	Vis M5x16 ISO1207-4.8 Z ZYL.SCHR.M5x16 ISO1207-4.8 Z
9	1	9012.81.00	Câble noir 2x0,75mm ² Kabel Schwarz flexibel 2X0.75 (Meterw.)
10	1	9018.27.05	Marker lumière Begrenzungsleuchte
11	1	9032.37.58	Marquage gauche Warnmarkierung links
12	1	9032.37.59	Marquage droite Warnmarkierung rechts
13	1	9037.26.12	Feu arrière gauche Blink-Brems-Schluss Leuchte li.
14	1	9108.80.01	Réflecteur rouge Rückstrahler rot rund f. M6
15	1	9108.80.06	Ampoule 12V/10W Glühlampe 12V/10W
16	2	9108.80.07	Ampoule 12V/21W Glühlampe 12V/21W



Panneau d'avertissement monté arrière droite
Warntafel hinten rechts montiert



Index	Quantite	Reference	Designation
1	3	439DAM5SA	Ecrou AM5 ISO4035-4 Zingue FL.6KTM AM 5 ISO4035-4 Z
2	3	6103.05.40	Collier de fixation D7 ZNBL. Befestigungsschelle D7 verz.
3	1	6103.09.34	Ampoule CW5 12V/5W,plinthe SV8, 5-8 court Glühlampe C5W 12V/5W, Sockel SV8.5-8 kurz
4	1	6103.16.03	Attention plaque de plaque arrière Warntafelblech hinten
5	1	6103.16.05	Réflecteur jaune Rückstrahler rechteckig gelb selbstklebend
6	1	6103.16.70	Grommet HV1302 D 15,9 noir Durchführungsstülle HV1302 D 15.9 schwarz
7	4	6923D5RA	Ecrou M5 Din6923 Zingue 6KTM M5 MIT BUND DIN6923- 5 Z
8	4	84D516WA	Vis M5x16 ISO1207-4.8 Z ZYL.SCHR.M5x16 ISO1207-4.8 Z
9	1	9012.81.00	Câble noir 2x0,75mm² Kabel Schwarz flexibel 2X0.75 (Meterw.)
10	1	9018.27.05	Marker lumière Begrenzungsleuchte
11	1	9032.37.58	Marquage gauche Warnmarkierung links
12	1	9032.37.59	Marquage droite Warnmarkierung rechts
13	1	9037.26.13	Feu arrière droite Blink-Brems-Schluss Leuchte re.
14	1	9108.80.01	Réflecteur rouge Rückstrahler rot rund f. M6
15	1	9108.80.06	Ampoule 12V/10W Glühlampe 12V/10W
16	2	9108.80.07	Ampoule 12V/21W Glühlampe 12V/21W



RABE

ZI Nord Les Gaudères
37130 Langeais

France - Frankreich

Tel. (+33) 2 47 96 72 61
Fax (+33) 2 47 96 71 85
info@rabe-gb.fr
www.rabe-gb.fr

RABE

Am Rabewerk 1
49152 Bad Essen

Allemagne - Deutschland

Tel. +49 (0) 54 72 771 - 0
Fax +49 (0) 54 72 771 -195
info@rabe-gb.de
www.rabe-gb.de