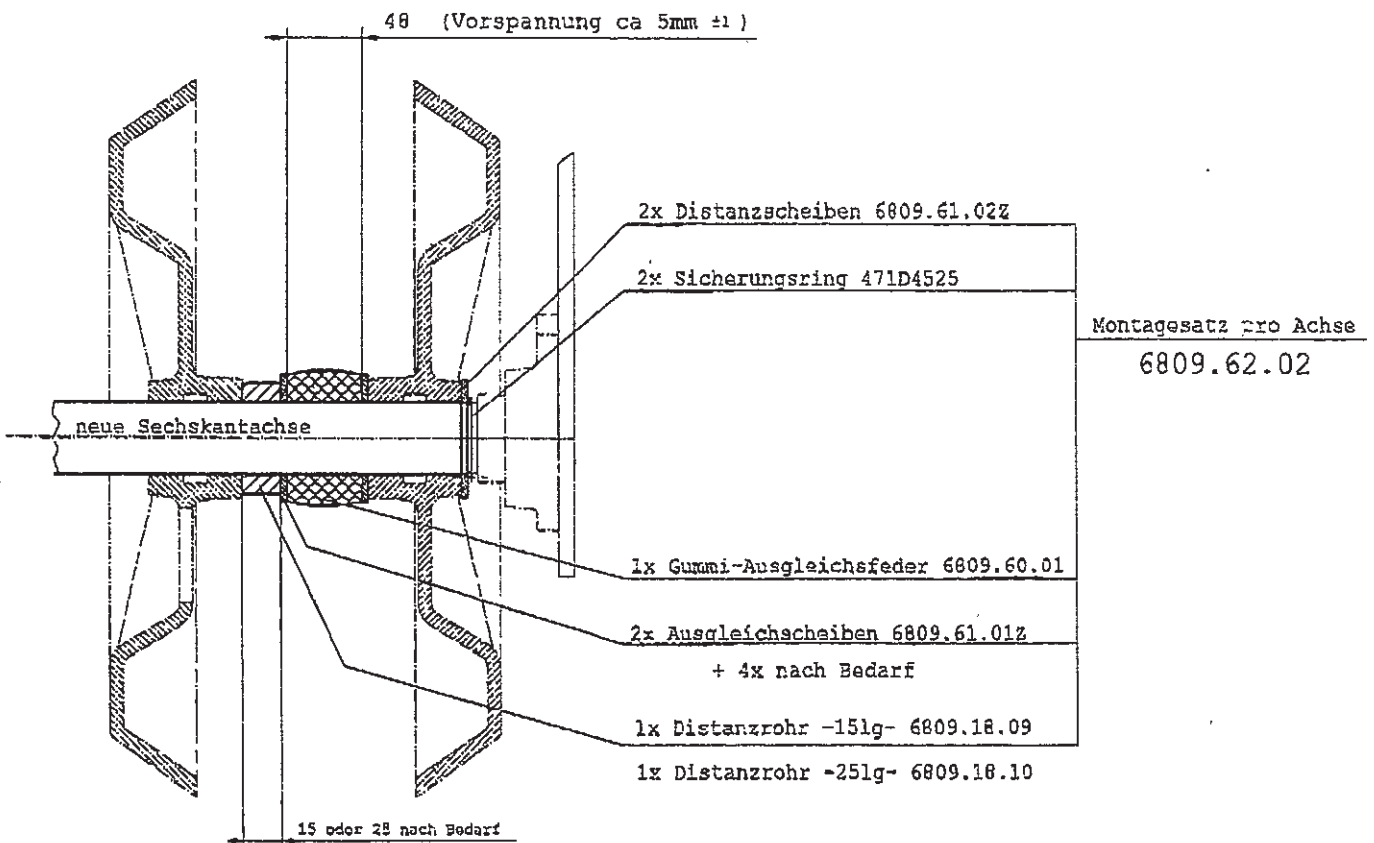


# Reparatursätze für doppelreihige Polygonwalzen

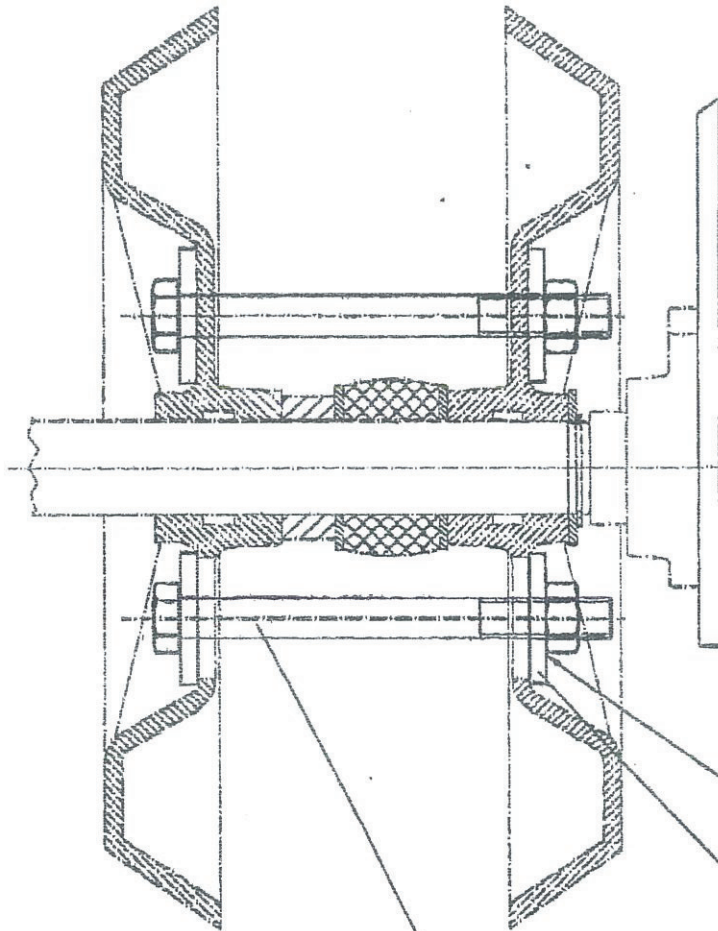
| Gera         | Neue Sechskantachsen | Länge in mm |
|--------------|----------------------|-------------|
| PZ 300       | 4x 6809.55.01        | 1448        |
| PZ 400 start | 6x 6809.55.07        | 1328        |
| PZ 400 D     | 4x 6809.55.01        | 1448        |
|              | 4x 6809.55.09        | 492         |
| PZ 450 D     | 4x 6809.55.01        | 1448        |
|              | 4x 6809.55.04        | 779         |
| PZ 600 D     | 4x 6809.55.01        | 1448        |
|              | 4x 6809.55.05        | 1524        |



|                           |                               |                    |
|---------------------------|-------------------------------|--------------------|
| Bestellbeispiel PZ 400 D: | 4x Sechskantachsen 6809.55.01 | siehe Tabelle oben |
|                           | 4x Sechskantachsen 6809.55.09 | siehe Tabelle oben |
|                           | 8x Montagesatz 6809.62.02     | siehe Grafik unten |

*Handwritten signature*

# Montagehilfe zum Verspannen der Polygonwalzen



Montagehilfe  
 6809.62.03 ~~X~~ 4

Bei einreihiger Walze

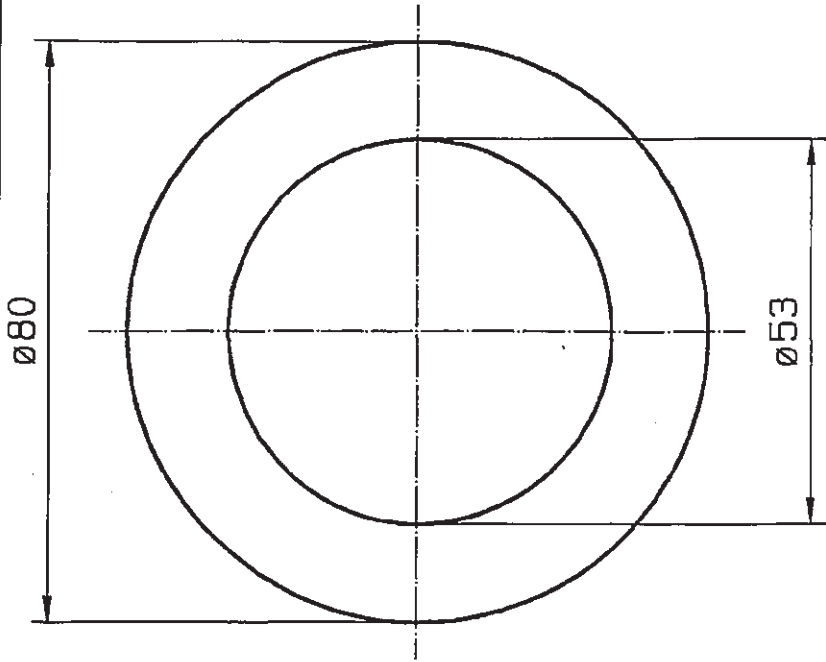
2x Rohr NR3045X50

4x Unterlegscheibe 6809.62.032

2x Sechskantschraube 931D20210P

2x Sechskantmutter 934D20P

**Grégoire-Besson**  
 GmbH  
 D-49152 Bad Essen



aus EFBE - Urelast 90


DIN 9335 PUR

-naturfarben-

Toleranzen nach

DIN 7715 M3

Schutzvermerk DIN 34 beachten

|                   |             |                 |  |                 |              |           |
|-------------------|-------------|-----------------|--|-----------------|--------------|-----------|
| 1                 | 6809.60.01  | Ausgleichsfeder | 1  | Rd 80x83        | EFBE-Urelast | 9335      |
| Pos.              | Artikel-Nr. | Benennung       | kg   | Stück.          | Rohmaße      | Werkstoff |
|                   | Datum       | Name            | Ersatz für   |                 |              |           |
| 02.               | 05.03.2000  | Haase           | <br><b>6809.60.00Z</b> |                 |              |           |
| Erst.             | 02.12.1999  | Blatt Nr.       | Dosname: 680968096001    Langname: 680968096001  |                 |              |           |
| Apr.              |             | 1               | Ersetzt durch  |                 |              |           |
| Verf.             |             |                 | Jmzeichnung:<br>Verwendung: Polygonwalzen  |                 |              |           |
| Maßstab           |             | 1:1             |  | Ausgleichsfeder |              |           |
| Toleranz DIN 7168 |             |                 |  |                 |              |           |

|                                     |                |
|-------------------------------------|----------------|
| <input type="checkbox"/>            | f (fein)       |
| <input type="checkbox"/>            | m (mittel)     |
| <input checked="" type="checkbox"/> | g (grob)       |
| <input type="checkbox"/>            | sg (sehr grob) |