

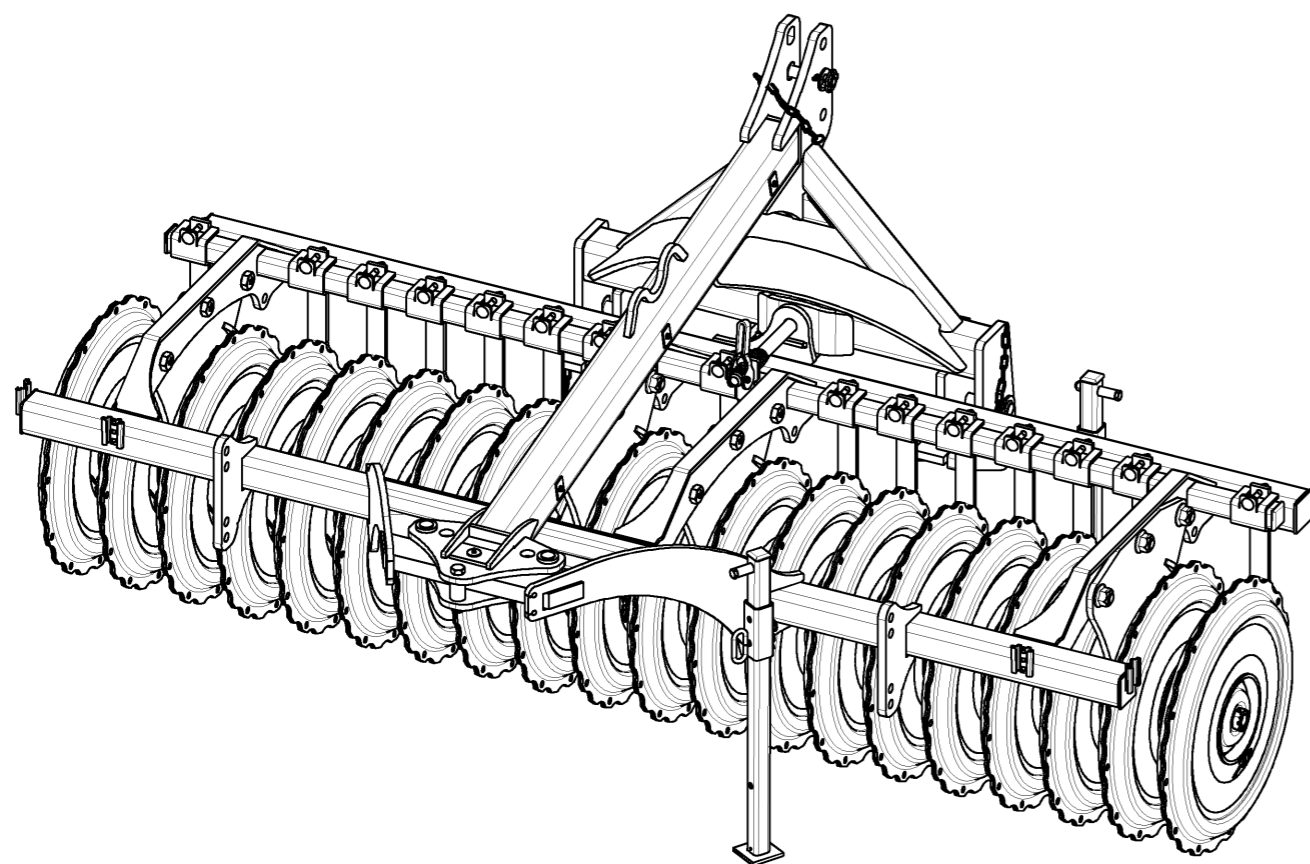
|  |  |  |  |  |  |  |  |
|--|--|--|--|--|--|--|--|
|  |  |  |  |  |  |  |  |
|--|--|--|--|--|--|--|--|

|  |  |   |  |  |  |  |  |
|--|--|---|--|--|--|--|--|
|  |  | / |  |  |  |  |  |
|--|--|---|--|--|--|--|--|

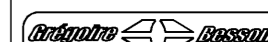




## Planipack 3m00

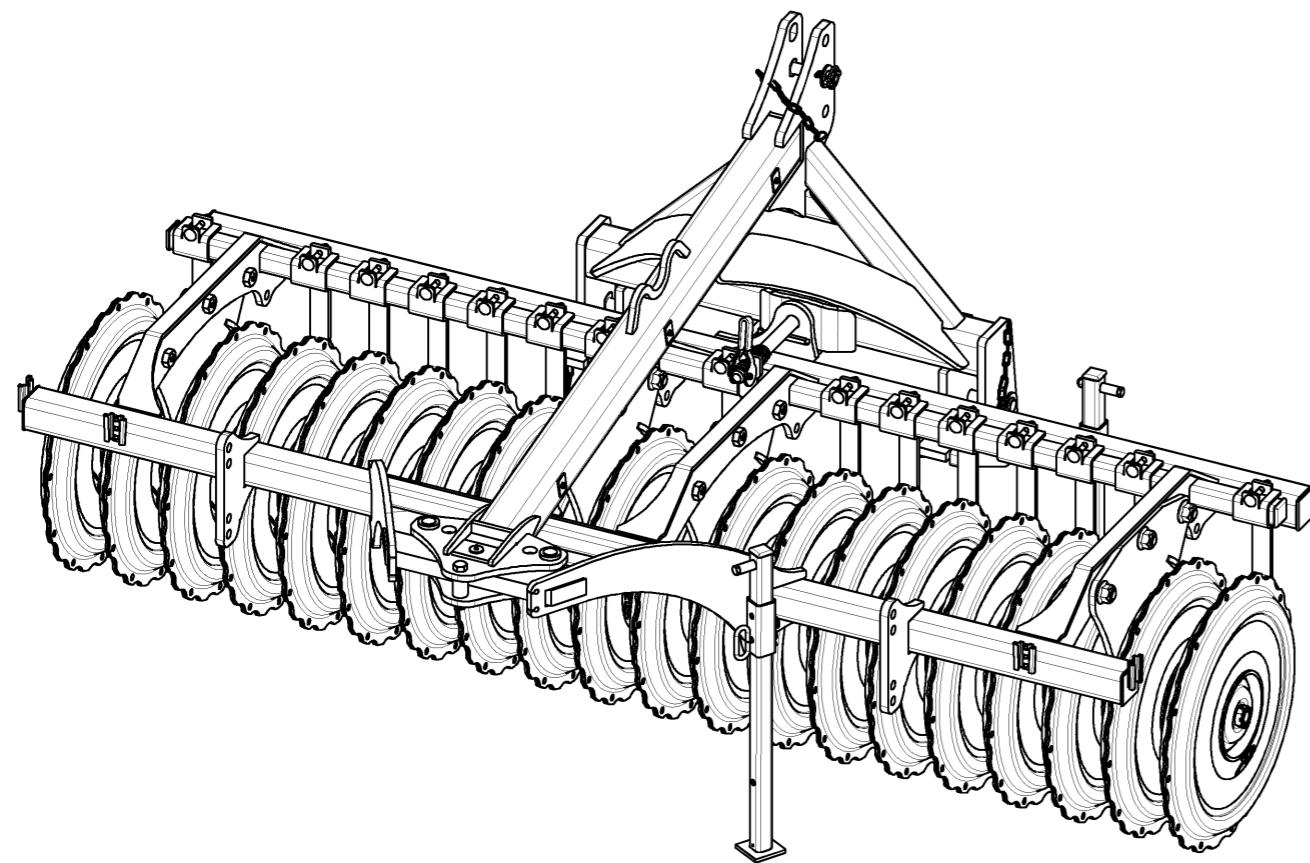


## Planipack 3m00

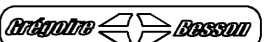


| Repere | Quantité | Reference   | Designation   |
|--------|----------|-------------|---|
| 1      | 1        | 1 123 115   | Came de blocage en transport<br>Handle for transport pin  |
| 2      | 1        | 1 123 315   | Plongeon blocage transp.manuel / RH120 et RH140   |
| 3      | 3        | 6 432 864   | Goupille Clips DIN 10x45 + chaine 8 maillons<br>--  |
| 4      | 1        | 7 010 125   | entretoise pivot<br>--  |
| 5      | 1        | 7 010 505   | axe galet<br>--   |
| 6      | 1        | 7 010 506   | galet<br>--   |
| 7      | 2        | 7 010 531   | axe butée de tete<br>--   |
| 8      | 2        | 7 017 226 A | RONDELLE CALAGE Ø35.5<br>--   |
| 9      | 4        | 7 017 266 B | Lame décrottoir Planipack<br>--   |
| 10     | 2        | 7 017 693   | Broche soud Du12 Lst70 Lu57   |
| 11     | 2        | 7 017 694   | Béquille Plani  |
| 12     | 2        | 7 017 694 B | Entretoise Ø21 Lg:45mm  |
| 13     | 1        | 7 017 708   | Tête d'attelage Plani<br>--   |
| 14     | 1        | 7 017 711   | Bille 10 roues Emopack, droite<br>--  |
| 15     | 1        | 7 017 712   | Bille 10 roues Emopack, gauche<br>--  |
| 16     | 1        | 7 017 763   | Broche 3ème point CAT 2 + chaine<br>--  |
| 17     | 2        | 7 017 764   | Broche attelage inf CAT2 + chaine<br>--   |
| 18     | 1        | 7 017 878   | Axe soude Du30 Lst100 Lu 80   |
| 19     | 1        | 7 018 035   | Chassis Plani 3m00<br>--  |
| 20     | 15       | 7 018 139   | Décrottoir arrière long complet   |
| 21     | 1        | 122 224     | Ressort de blocage en transport - Dia 40, lg. : 110 mm<br>Spring N°12 bis for transport lock - Dia 40, lg. : 110 mm |

## Planipack 3m00

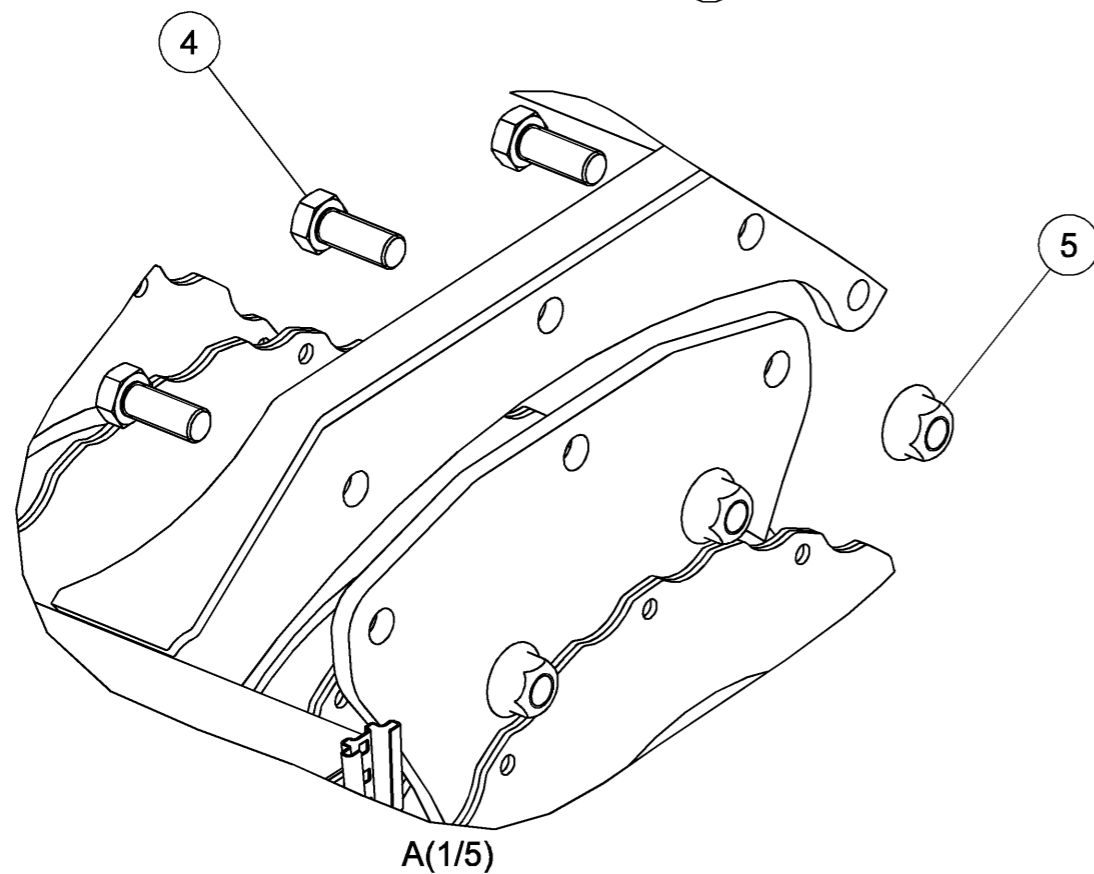
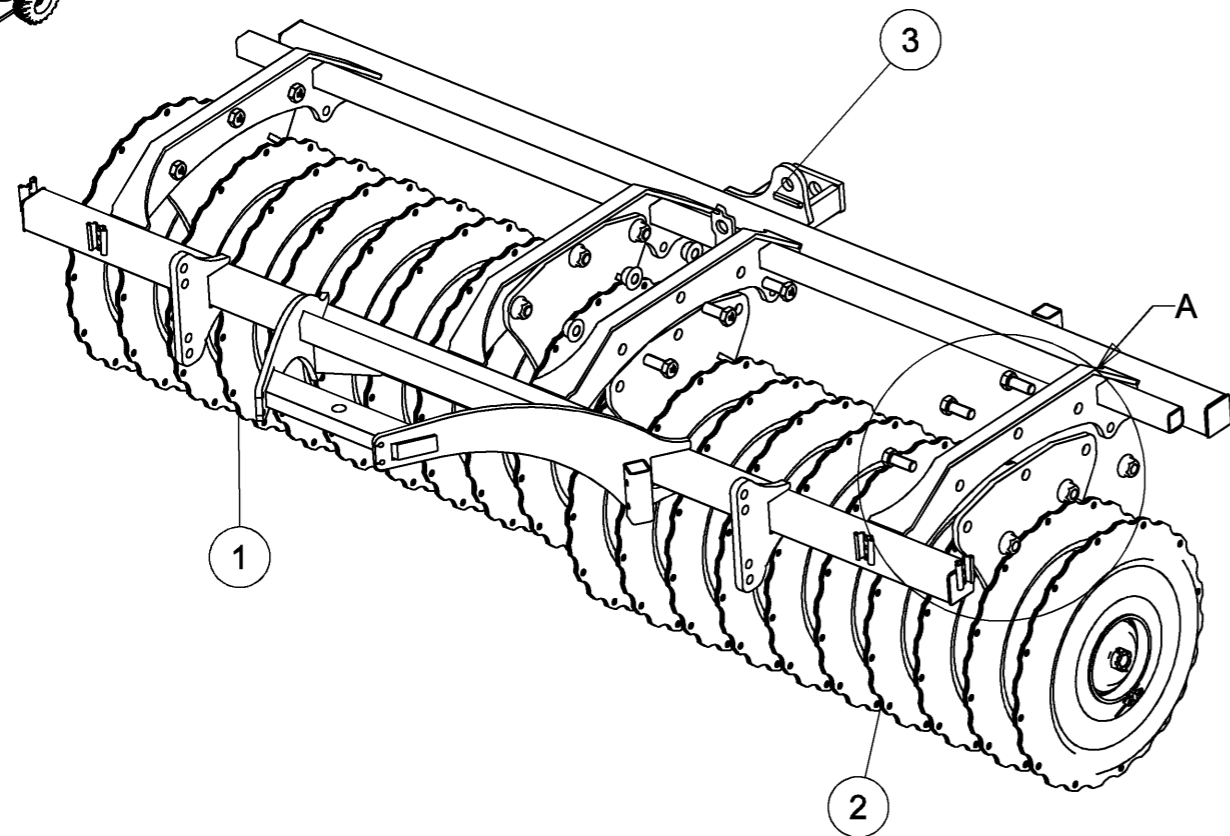
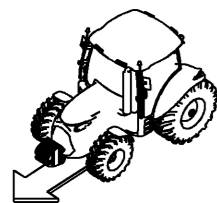


## Planipack 3m00

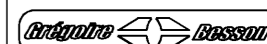


|    |    |           |  |
|----|----|-----------|--|
| 22 | 2  | BGC 8000  | Goupille "Clips" Dia8<br>Lynch pin "Clips" Dia8                                      |
| 23 | 2  | FOMA 0127 | Bouchon a lamelles tube [ ]40x5<br>--  |
| 24 | 2  | FOMA0090  | Bouchon a lamelles tube [ ]50x5<br>--  |
| 25 | 1  | M 211 820 | Vis H M18x100 - 8.8 ZNBL DIN931<br>Screw H M18x100 - 8.8 ZNBL DIN931                 |
| 26 | 8  | VI 16 17  | Vis TRCC M12x 40 - 8.8 ZNBL DIN603<br>Screw TRCC M12x 40 - 8.8 ZNBL DIN603           |
| 27 | 1  | VI 27 10  | Vis H M8x 50 - 8.8 ZNBL DIN931<br>Screw H M8x 50 - 8.8 ZNBL DIN931                   |
| 28 | 2  | VI 29 20  | Vis H M12x100 - 8.8 ZNBL DIN931<br>Screw H M12x100 - 8.8 ZNBL DIN931                 |
| 29 | 12 | VI 35 01  | Vis H M24x 60 - 8.8 ZNBL DIN933<br>Screw H M24x 60 - 8.8 ZNBL DIN933                 |
| 30 | 10 | VJ 113    | Ecrou HEFR M12 emb. S.Lock Cl.8 ZNBL DIN6927<br>HEFR M12 Flg nut Gr.8 ZNBL DIN6927   |
| 31 | 12 | VJ 147    | Ecrou HEFR M24 emb. S.Lock Cl.10 ZNBL DIN6927<br>HEFR M24 Flg nut Gr.10 ZNBL DIN6927 |
| 32 | 1  | VJ 320    | Ecrou frein std H M 8 - 8 ZNBL DIN985<br>Nyloc nut std H M 8 - 8 ZNBL DIN985         |
| 33 | 1  | VJ 325    | Ecrou frein std H M 18 - 8 ZNBL DIN985<br>Nyloc nut std H M 18 - 8 ZNBL DIN985       |
| 34 | 3  | VK 510    | Rondelle plate MU24 ZNBL NFE25513<br>Flat washer MU24 ZNBL NFE25513                  |
| 35 | 1  | VK 513    | Rondelle plate MU30 ZNBL NFE25513<br>Flat washer MU30 ZNBL NFE25513                  |
| 36 | 2  | VL 002    | Goupille "Beta" - 4, Z<br>R Clip - 4, Z  |
| 37 | 1  | VL 214    | Goupille elastique epaisse - 6x40 mm<br>Thick roll pin - 6x40 mm                     |
| 38 | 1  | VL 231    | Goupille elastique epaisse - 8x45 mm<br>Thick roll pin - 8x45 mm                     |
| 39 | 1  | VL 418    | Goupille fendue V 8x60<br>Split pin V 8x60   |
| 40 | 2  | VM 211    | Graisseur droit - M6, pas100<br>Grease nipple - M6, thread100                        |

# Planipack 3m00

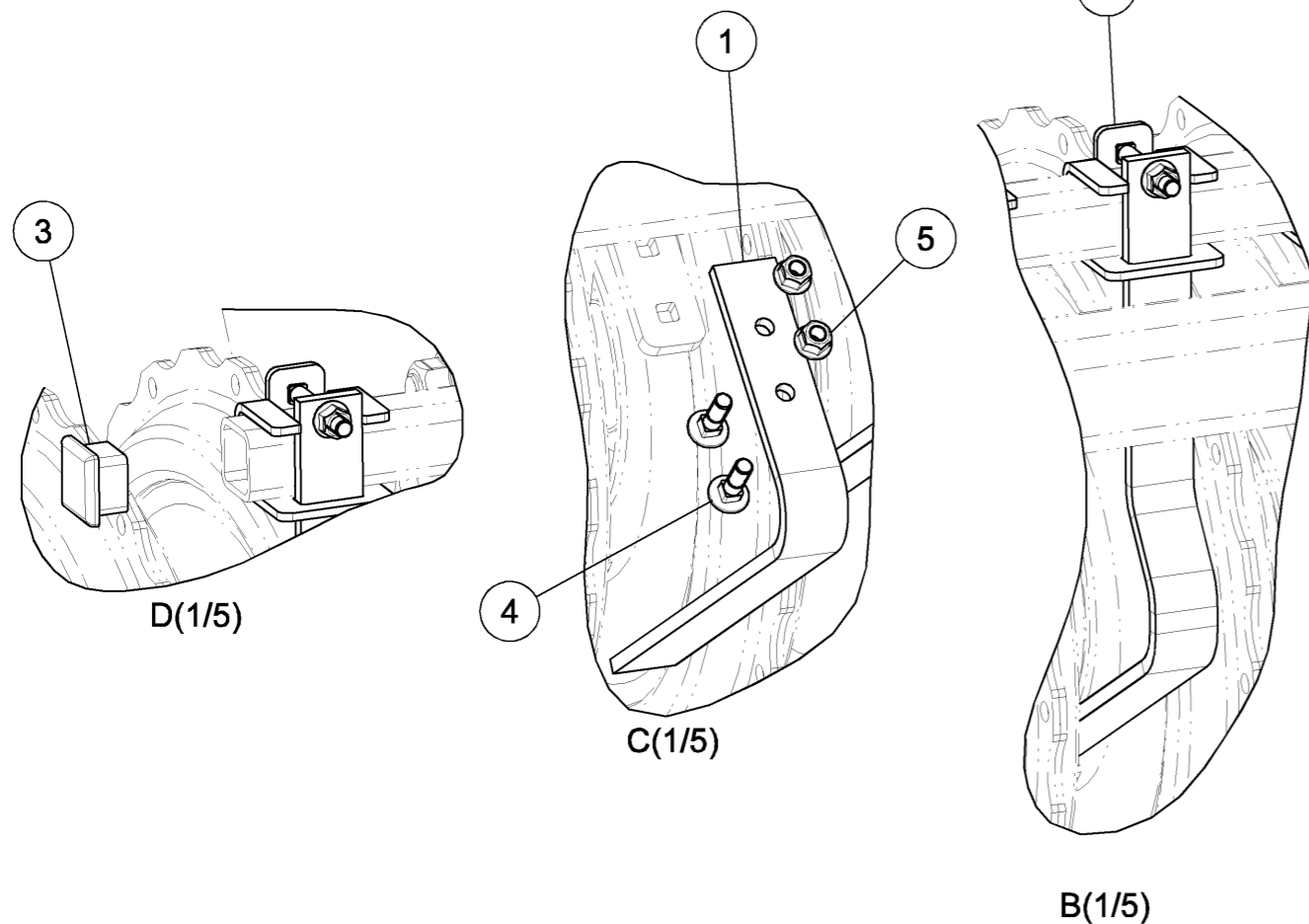
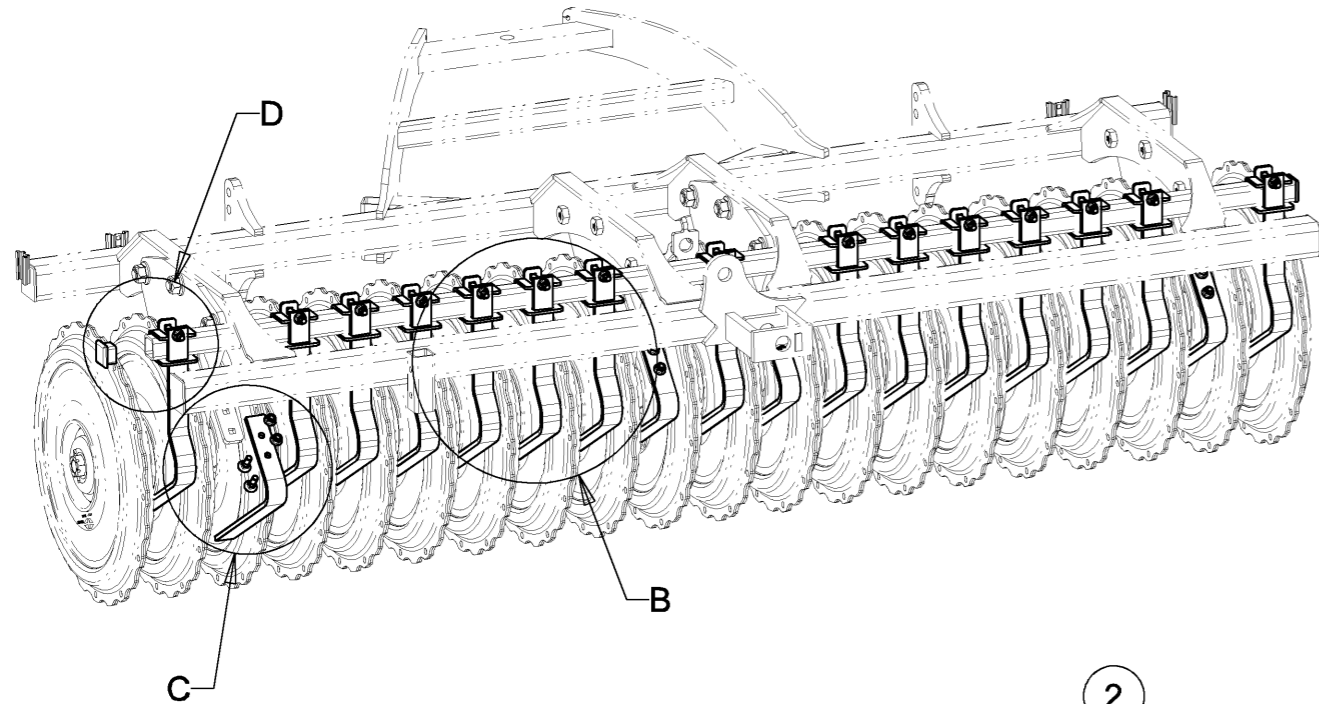


# Planipack 3m00



| Repere | Quantite | Reference | Designation  |
|--------|----------|-----------|--|
| 1      | 1        | 7 017 711 | Bille 1O roues Emopack, droite<br>--   |
| 2      | 1        | 7 017 712 | Bille 1O roues Emopack, gauche<br>--   |
| 3      | 1        | 7 018 035 | Chassis Plani 3m00<br>--   |
| 4      | 12       | VI 35 01  | Vis H M24x 60 - 8.8 ZNBL DIN933<br>Screw H M24x 60 - 8.8 ZNBL DIN933                 |
| 5      | 12       | VJ 147    | Ecrou HEFR M24 emb. S.Lock CI.10 ZNBL DIN6927<br>HEFR M24 Flg nut Gr.10 ZNBL DIN6927 |

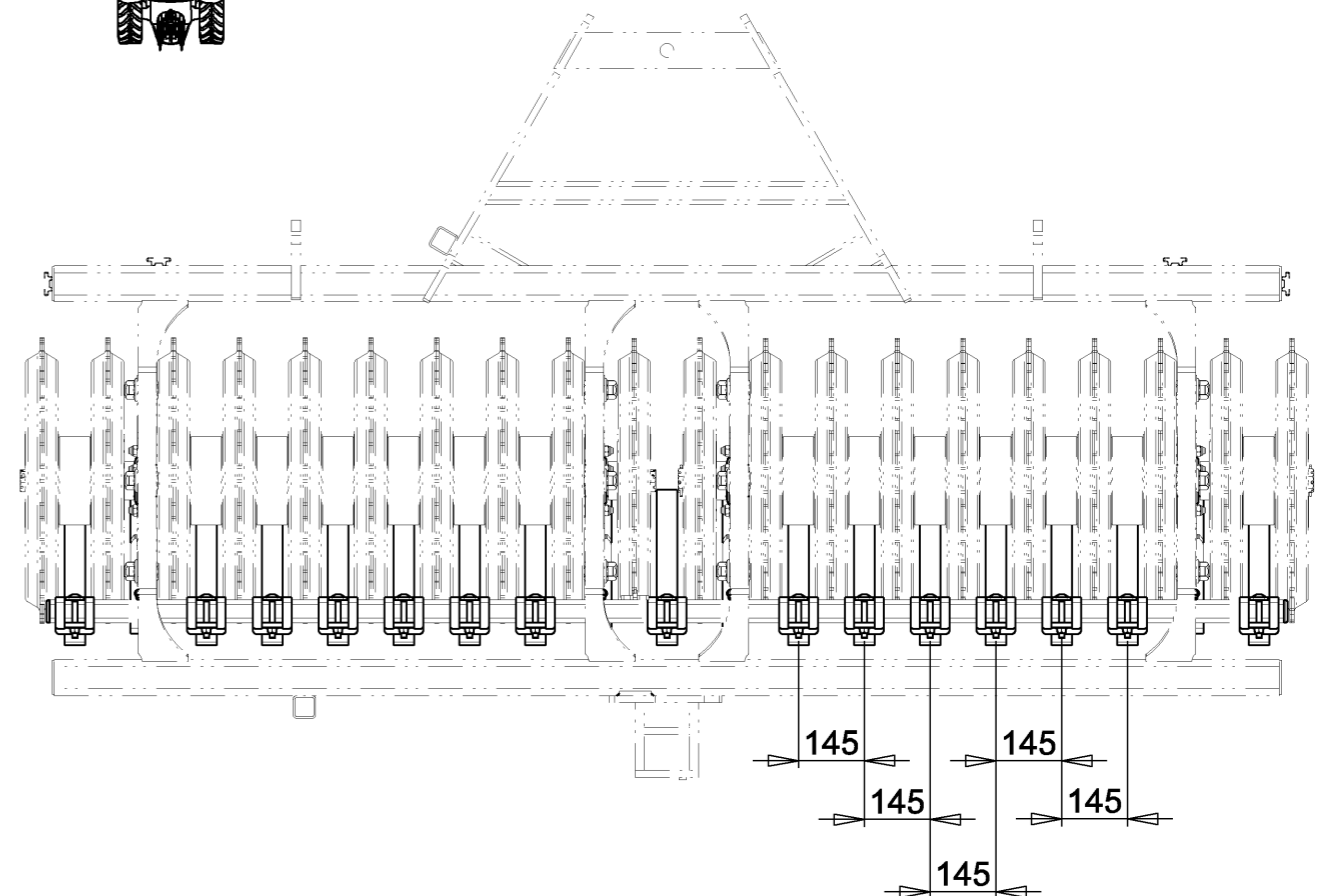
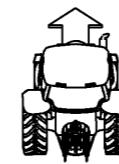
# Planipack 3m00



# Planipack 3m00

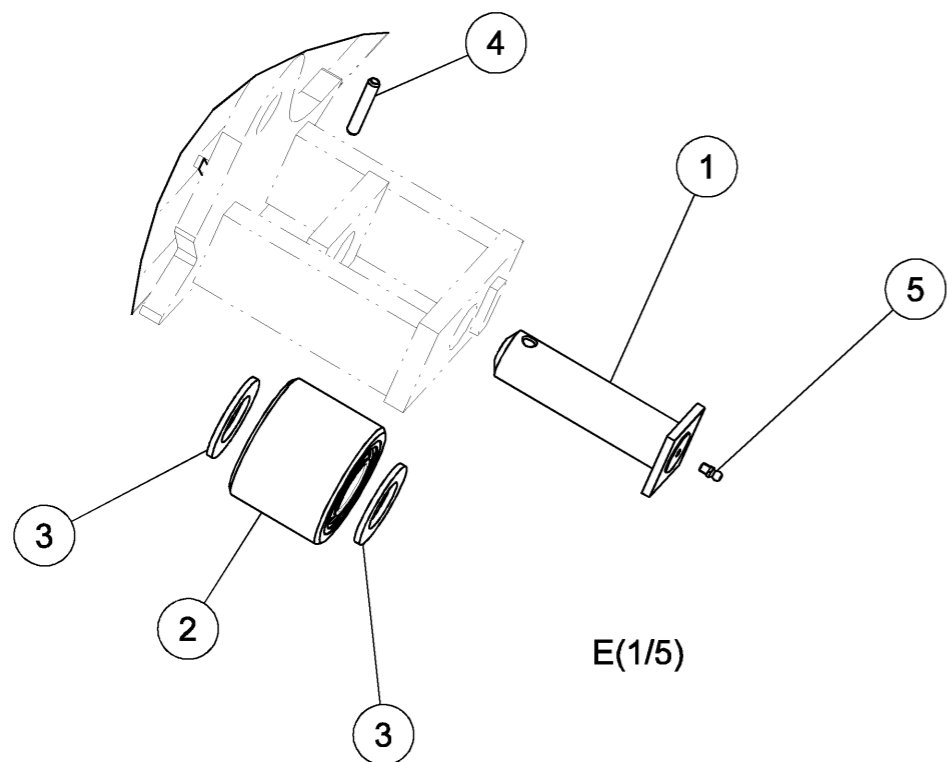
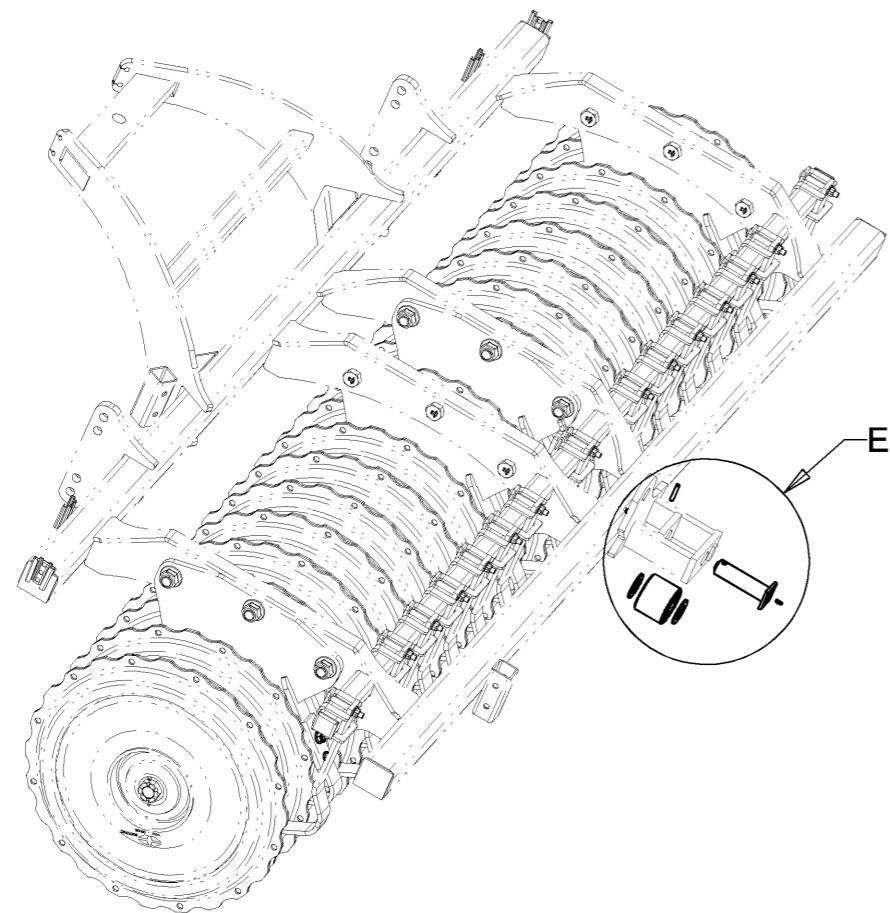


| Repere | Quantité | Reference   | Designation  |
|--------|----------|-------------|--|
| 1      | 4        | 7 017 266 B | Lame décrottoir Planipack<br>--  |
| 2      | 15       | 7 018 139   | Décrottoir arrière long complet  |
| 3      | 2        | FOMA0090    | Bouchon a lamelles tube [ ]50x5<br>--  |
| 4      | 8        | VI 16 17    | Vis TRCC M12x 40 - 8.8 ZNBL DIN603<br>Screw TRCC M12x 40 - 8.8 ZNBL DIN603         |
| 5      | 8        | VJ 113      | Ecrou HEFR M12 emb. S.Lock Cl.8 ZNBL DIN6927<br>HEFR M12 Flg nut Gr.8 ZNBL DIN6927 |

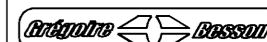




# Planipack 3m00



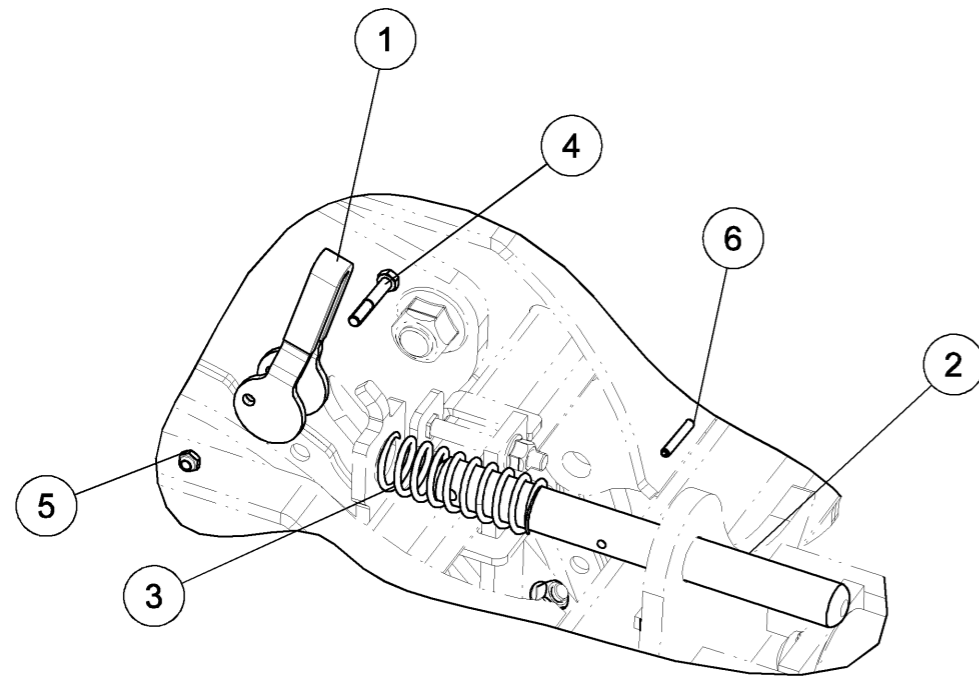
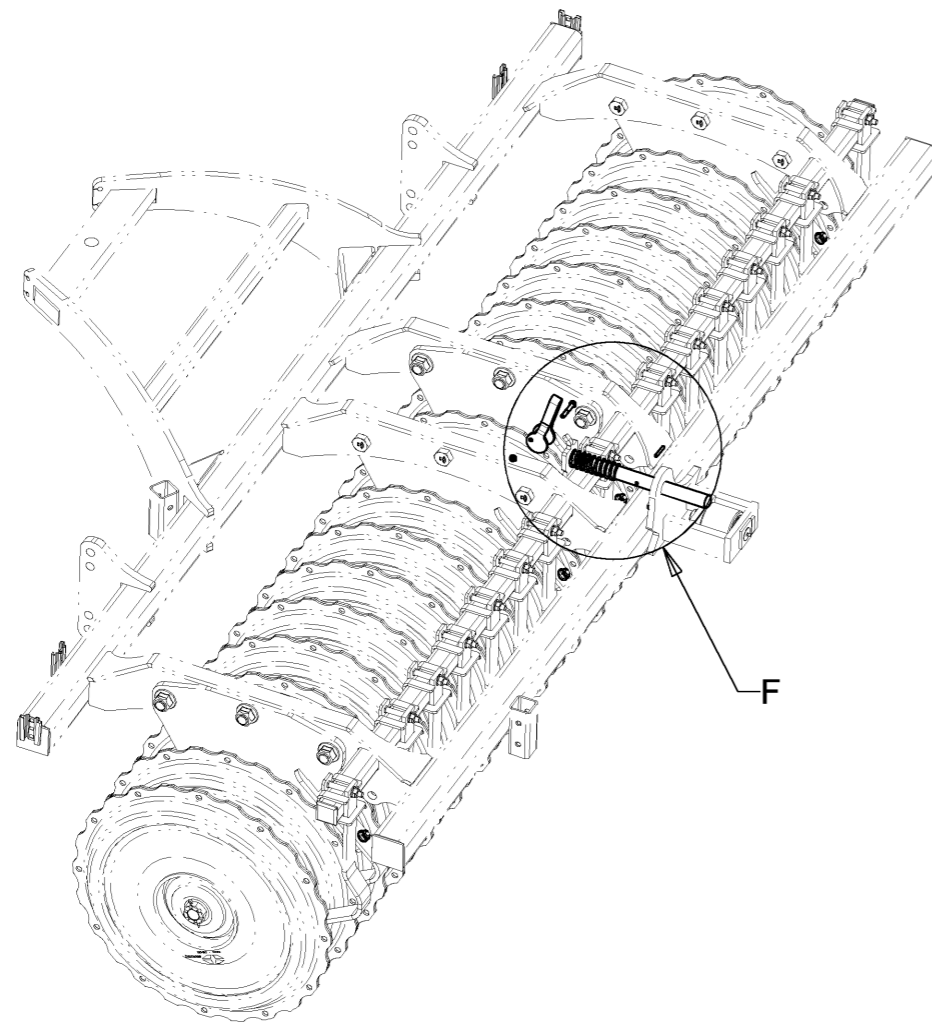
# Planipack 3m00



| Repere | Quantite | Reference   | Designation  |
|--------|----------|-------------|--|
| 1      | 1        | 7 010 505   | axe galet<br>--  |
| 2      | 1        | 7 010 506   | galet<br>--  |
| 3      | 2        | 7 017 226 A | RONDELLE CALAGE Ø35.5<br>--                                      |
| 4      | 1        | VL 231      | Goupille elastique epaisse - 8x45 mm<br>Thick roll pin - 8x45 mm |
| 5      | 1        | VM 211      | Graisseur droit - M6, pas100<br>Grease nipple - M6, thread100    |

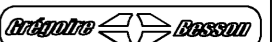


# Planipack 3m00



F(1/5)

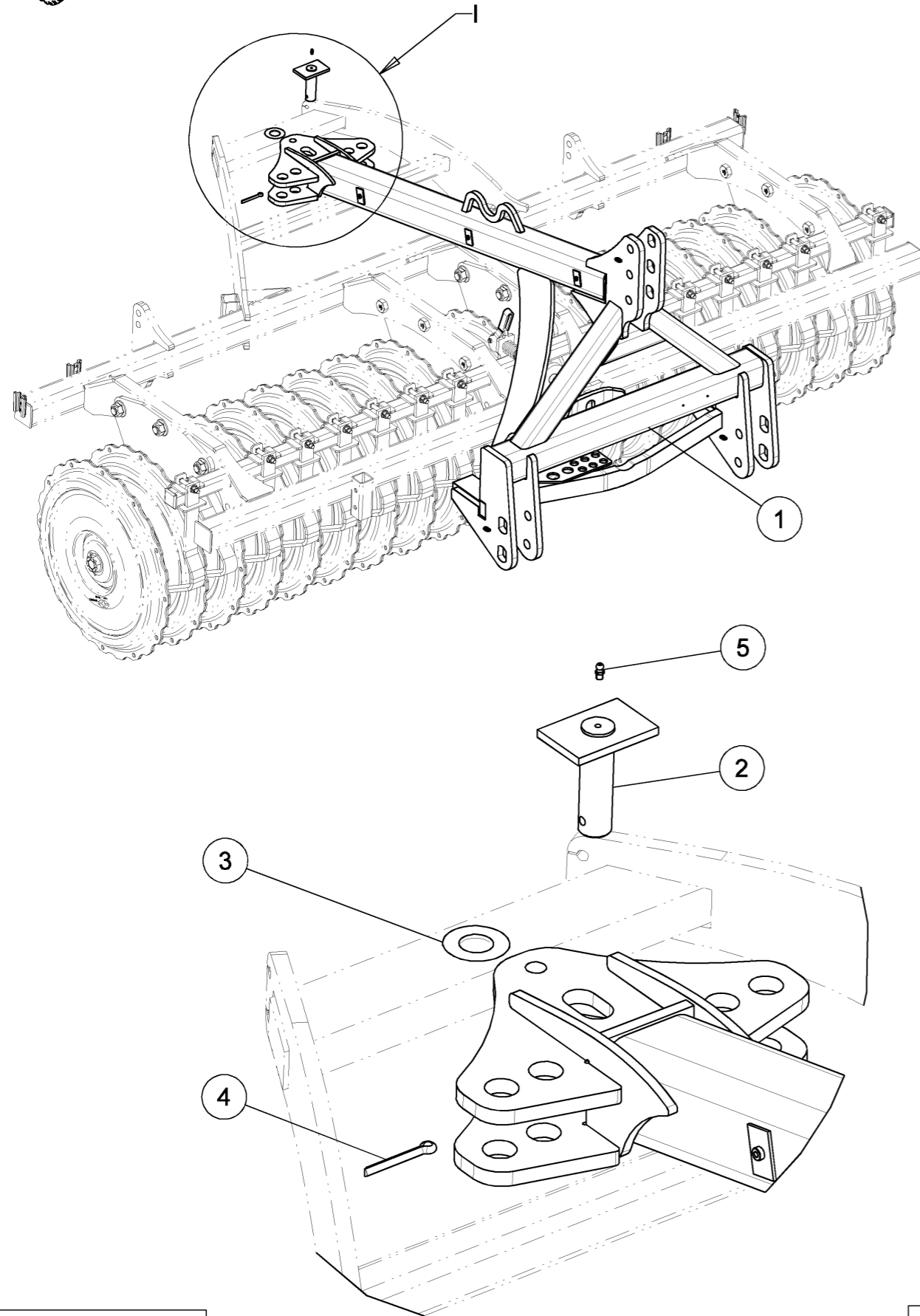
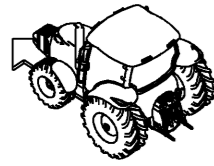
# Planipack 3m00



| Repere | Quantite | Reference | Designation   |
|--------|----------|-----------|---|
| 1      | 1        | 1 123 115 | Came de blocage en transport<br>Handle for transport pin  |
| 2      | 1        | 1 123 315 | Plongeon blocage transp.manuel / RH120 et RH140   |
| 3      | 1        | 122 224   | Ressort de blocage en transport - Dia 40, lg. : 110 mm<br>Spring N°12 bis for transport lock - Dia 40, lg. : 110 mm |
| 4      | 1        | VI 27 10  | Vis H M8x 50 - 8.8 ZNBL DIN931<br>Screw H M8x 50 - 8.8 ZNBL DIN931  |
| 5      | 1        | VJ 320    | Ecrou frein std H M 8 - 8 ZNBL DIN985<br>Nyloc nut std H M 8 - 8 ZNBL DIN985  |
| 6      | 1        | VL 214    | Goupille elastique epaisse - 6x40 mm<br>Thick roll pin - 6x40 mm  |



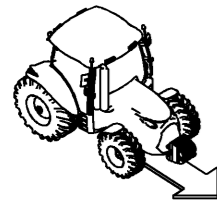
# Planipack 3m00



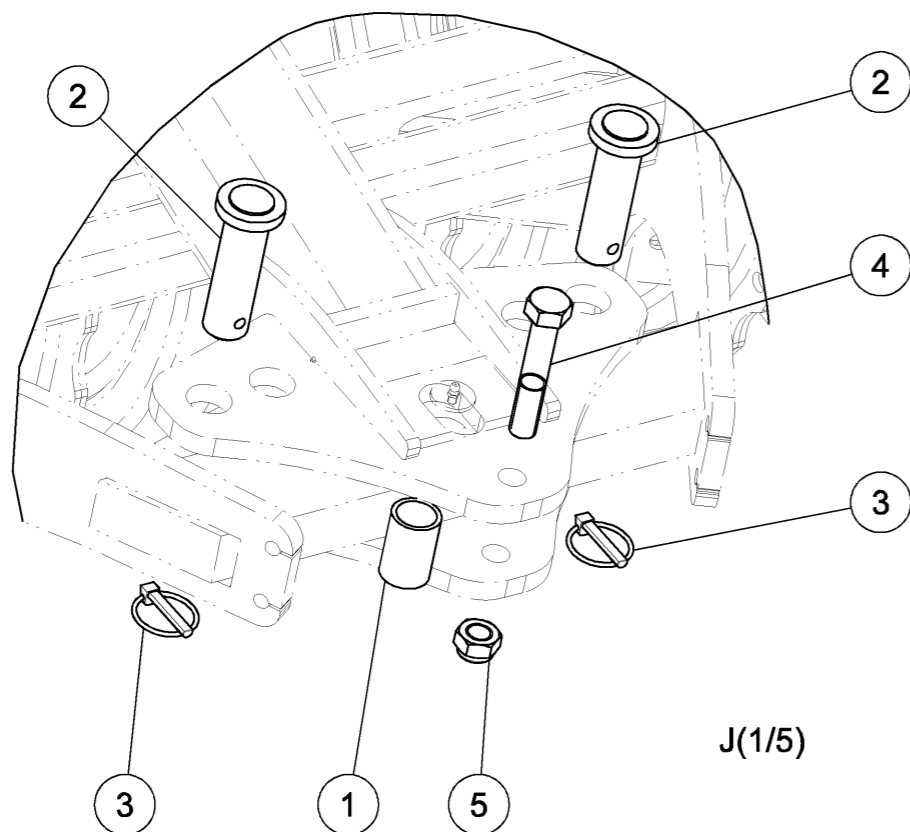
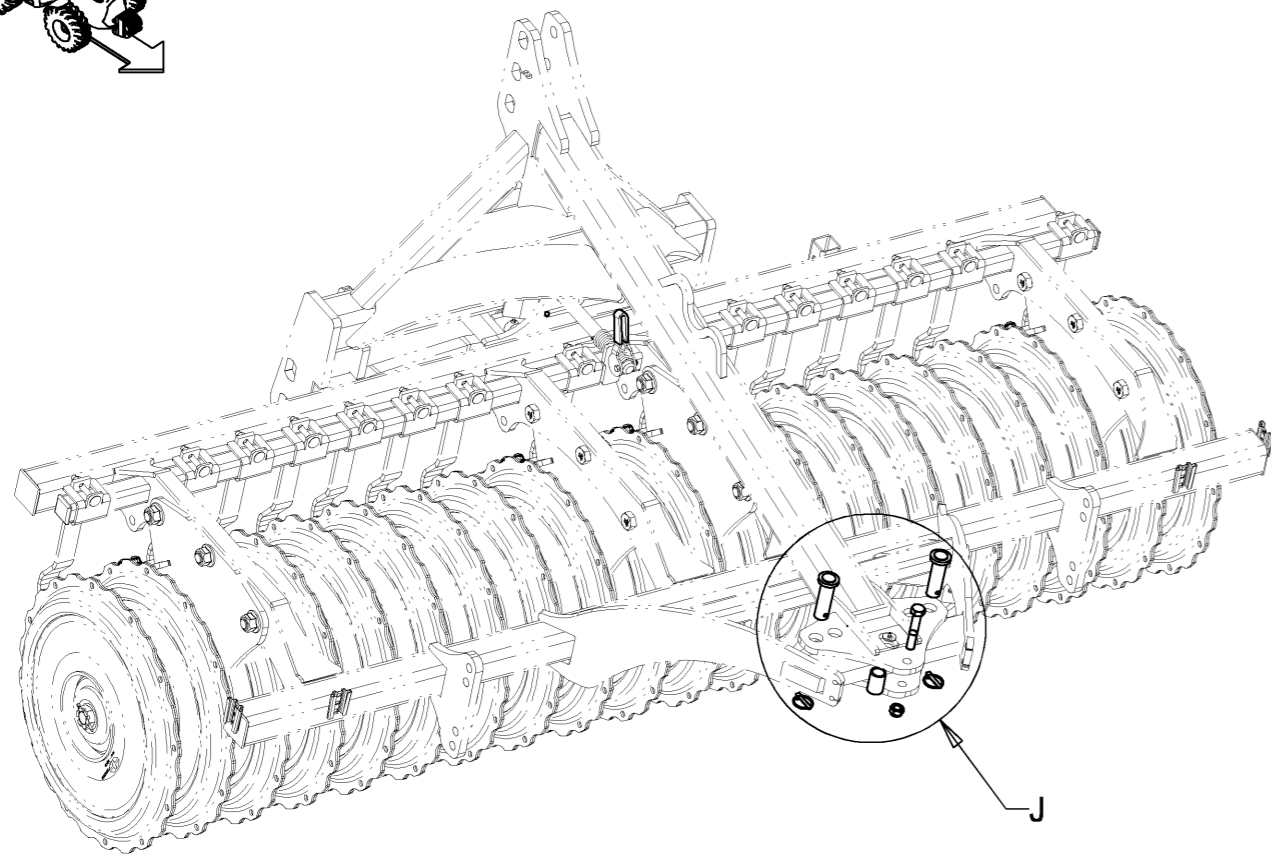
# Planipack 3m00



| Repere | Quantite | Reference | Designation   |
|--------|----------|-----------|---|
| 1      | 1        | 7 017 708 | Tête d'attelage Plani<br>--   |
| 2      | 1        | 7 017 878 | Axe soude Du30 Lst100 Lu 80   |
| 3      | 1        | VK 513    | Rondelle plate MU30 ZNBL NFE25513<br>Flat washer MU30 ZNBL NFE25513 |
| 4      | 1        | VL 418    | Goupille fendue V 8x60<br>Split pin V 8x60                          |
| 5      | 2        | VM 211    | Graisseur droit - M6, pas100<br>Grease nipple - M6, thread100       |



# Planipack 3m00

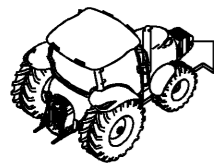


J(1/5)

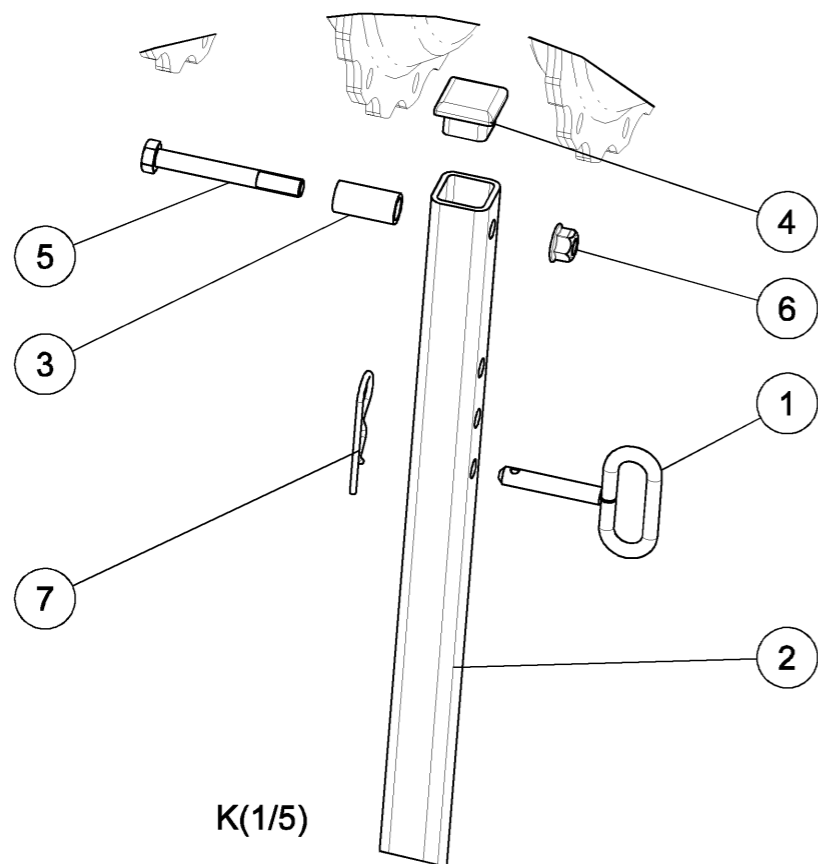
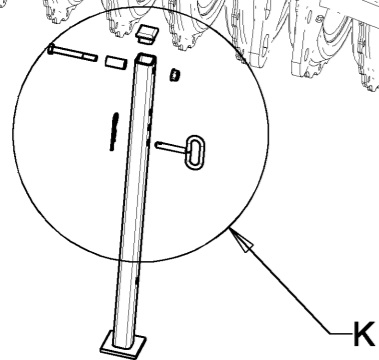
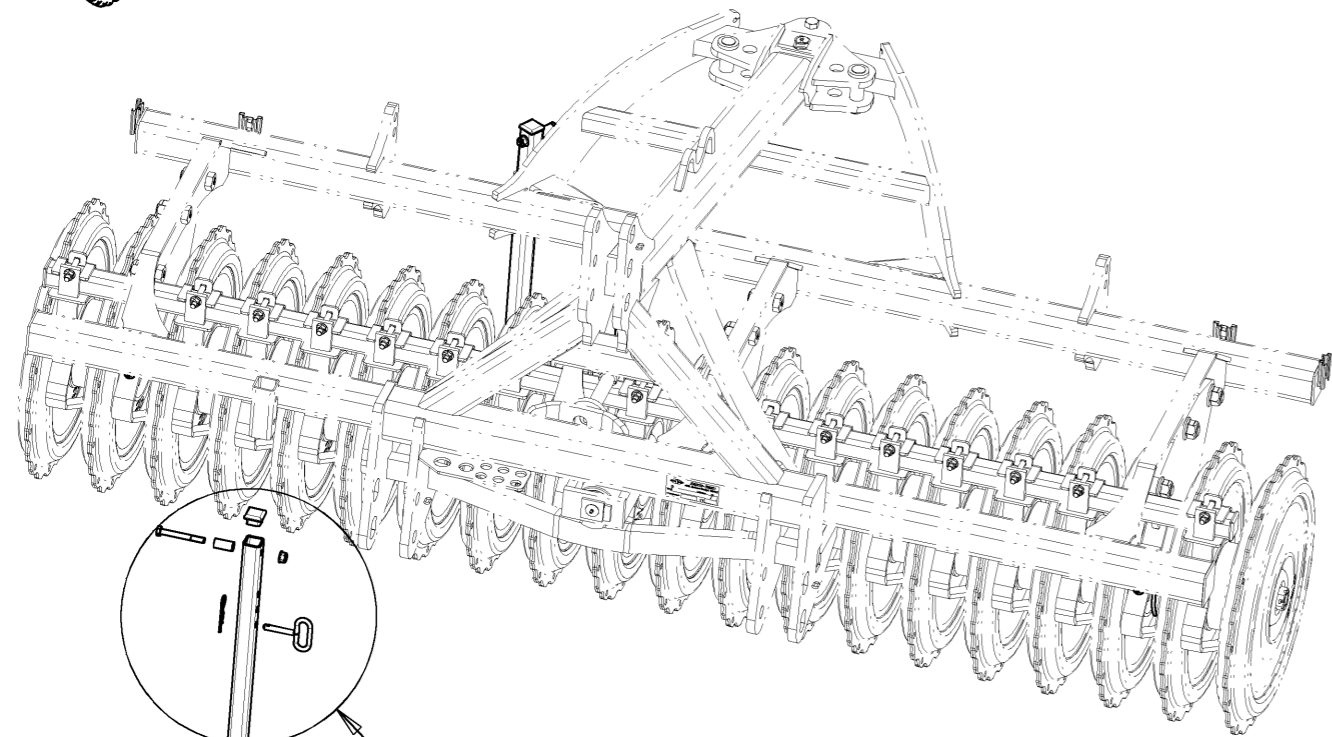
# Planipack 3m00



| Repere | Quantite | Reference | Designation  |
|--------|----------|-----------|--|
| 1      | 1        | 7 010 125 | entretoise pivot<br>--   |
| 2      | 2        | 7 010 531 | axe butée de tete<br>--  |
| 3      | 2        | BGC 8000  | Goupille "Clips" Dia8<br>Lynch pin "Clips" Dia8                                |
| 4      | 1        | M 211 820 | Vis H M18x100 - 8.8 ZNBL DIN931<br>Screw H M18x100 - 8.8 ZNBL DIN931           |
| 5      | 1        | VJ 325    | Ecrou frein std H M 18 - 8 ZNBL DIN985<br>Nyloc nut std H M 18 - 8 ZNBL DIN985 |



# Planipack 3m00

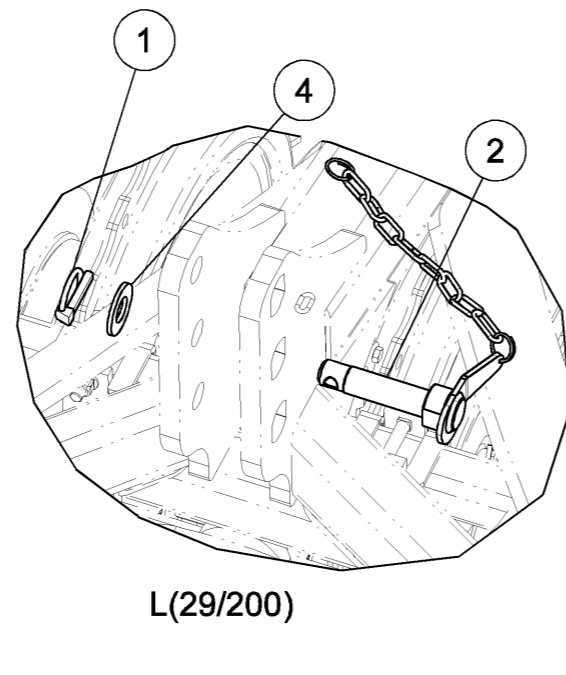
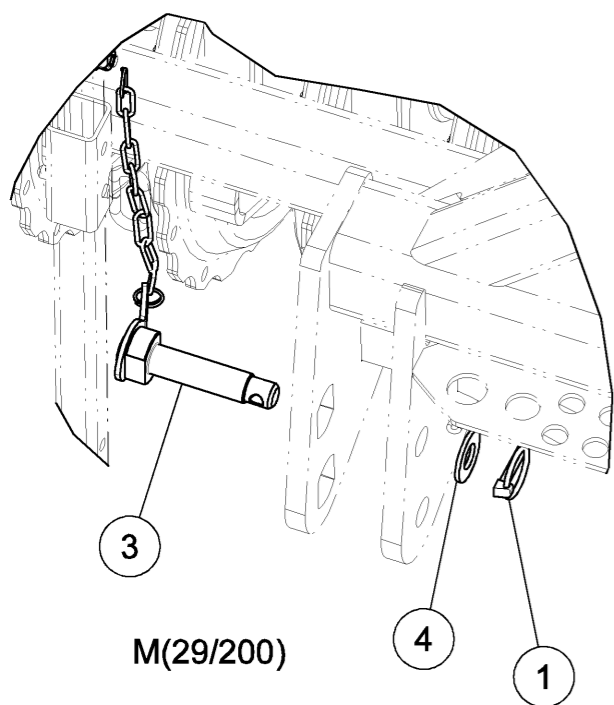
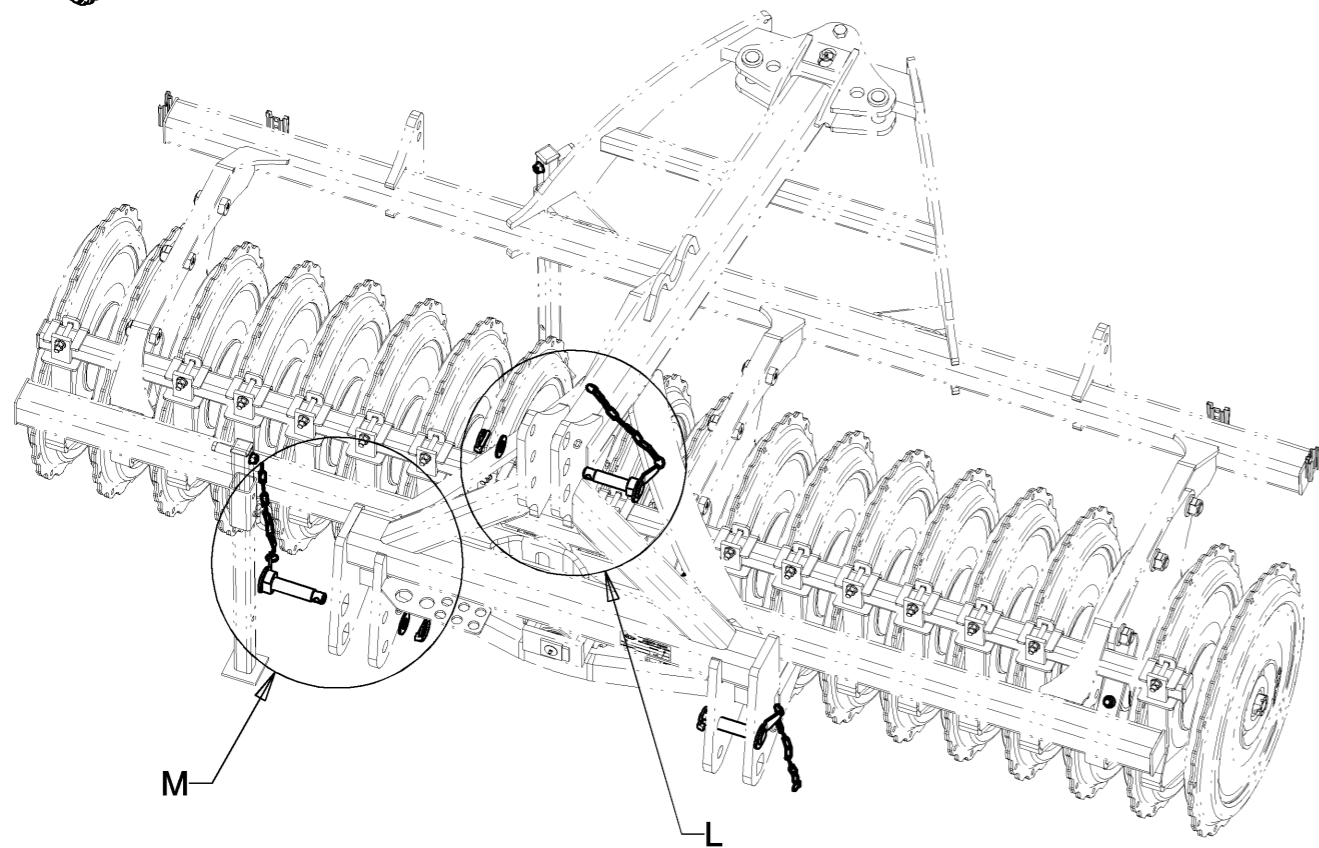
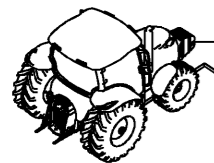


# Planipack 3m00

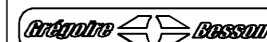


| Repere | Quantité | Reference   | Designation  |
|--------|----------|-------------|--|
| 1      | 2        | 7 017 693   | Broche soud Du12 Lst70 Lu57  |
| 2      | 2        | 7 017 694   | Béquille Plani   |
| 3      | 2        | 7 017 694 B | Entretoise Ø21 Lg:45mm   |
| 4      | 2        | FOMA 0127   | Bouchon a lamelles tube 40x5<br>--   |
| 5      | 2        | VI 29 20    | Vis H M12x100 - 8.8 ZNBL DIN931<br>Screw H M12x100 - 8.8 ZNBL DIN931               |
| 6      | 10       | VJ 113      | Ecrou HEFR M12 emb. S.Lock Cl.8 ZNBL DIN6927<br>HEFR M12 Flg nut Gr.8 ZNBL DIN6927 |
| 7      | 2        | VL 002      | Goupille "Beta" - 4, Z<br>R Clip - 4, Z  |

# Planipack 3m00

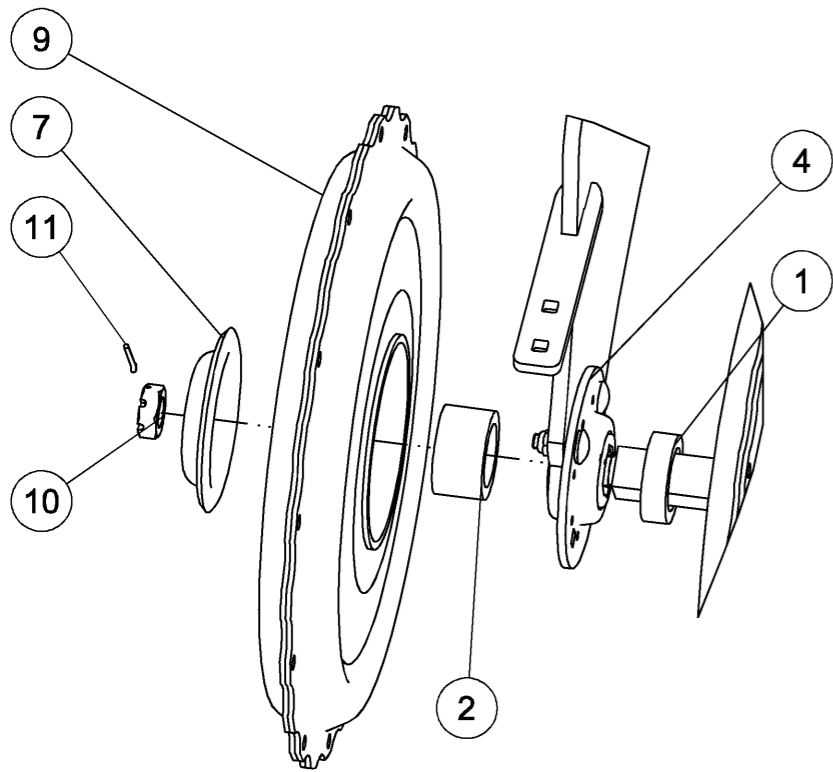


# Planipack 3m00

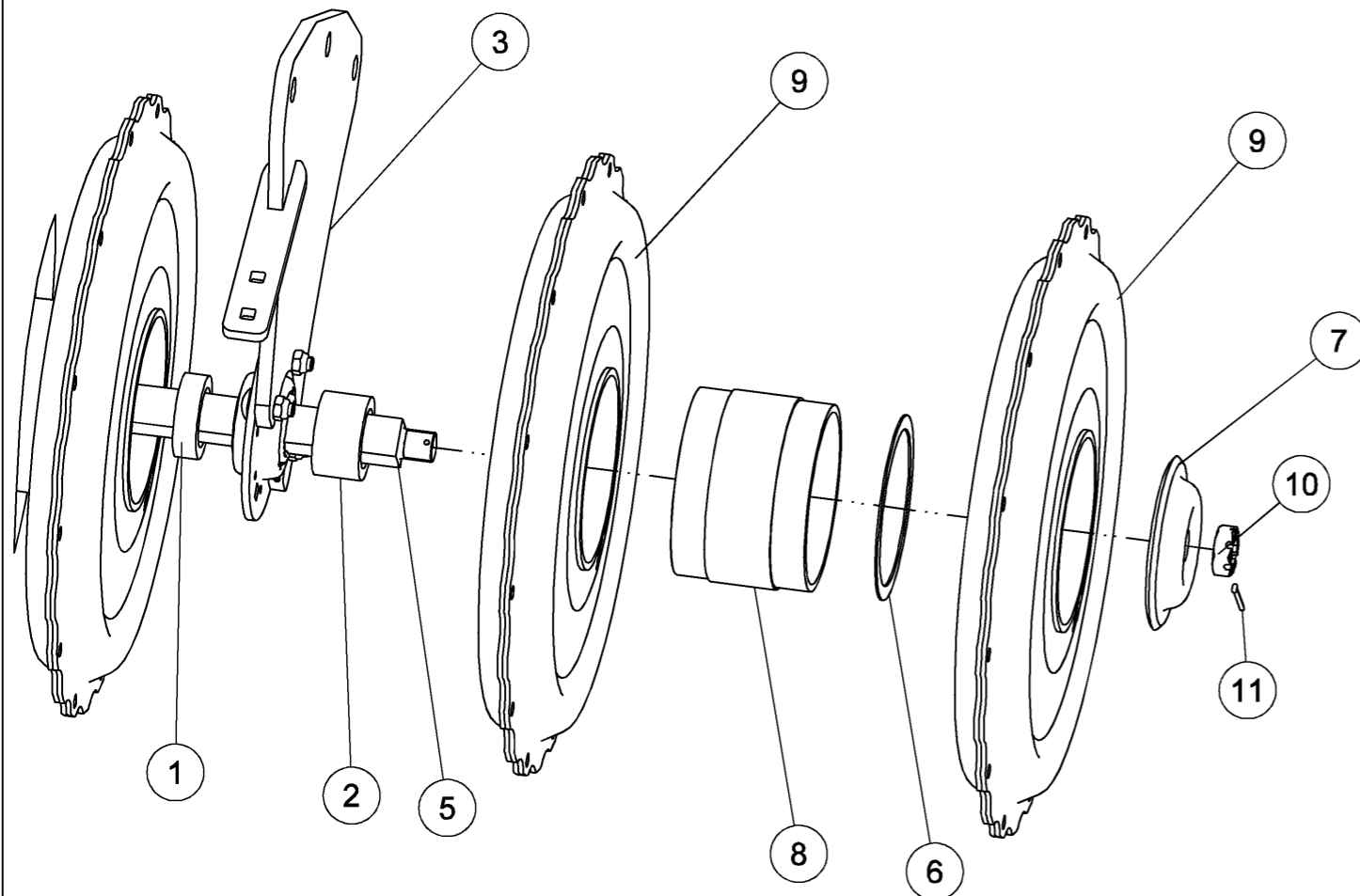


| Repere | Quantite | Reference | Designation   |
|--------|----------|-----------|---|
| 1      | 3        | 6 432 864 | Goupille Clips DIN 10x45 + chaine 8 maillons<br>--                  |
| 2      | 1        | 7 017 763 | Broche 3ème point CAT 2 + chaine<br>--                              |
| 3      | 2        | 7 017 764 | Broche attelage inf CAT2 + chaine<br>--                             |
| 4      | 3        | VK 510    | Rondelle plate MU24 ZNBL NFE25513<br>Flat washer MU24 ZNBL NFE25513 |

# Bille 10 roues Emopack, droite



DETAIL A  
ECHELLE 7/50



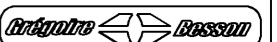
7 017 711 (1/1)

DETAIL B  
ECHELLE 7/50

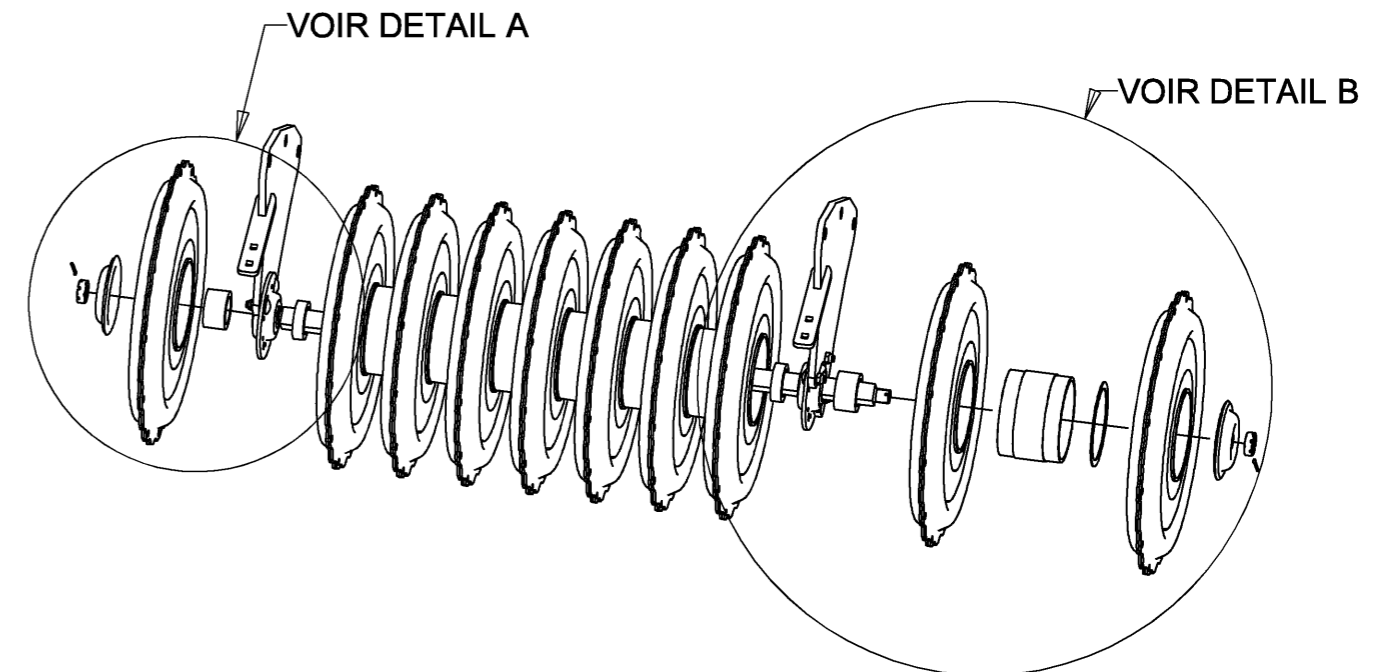
28-Oct-14

Revision : B  
M a J :

# Bille 10 roues Emopack, droite



| Repere | Quantite | Reference   | Designation  |
|--------|----------|-------------|--|
| 1      | 2        | 7 017 604   | Entretoise 24mm<br>--  |
| 2      | 2        | 7 017 605   | Entretoise 48mm<br>--  |
| 3      | 1        | 7 017 713   | Palier/chaise droite<br>--   |
| 4      | 1        | 7 017 714   | Palier/chaise gauche<br>--   |
| 5      | 1        | 7 017 717   | Arbre C4O_10 roues<br>--   |
| 6      | 7        | 7 017 871   | Rondelle de calage roue Emopack  |
| 7      | 2        | 630 0 720   | Rondelle de rattrapage de jeu de train de roues/disques<br>--                            |
| 8      | 7        | 850 112 592 | Entretoise Tu 195 ep10<br>Spacer   |
| 9      | 10       | 850 113 092 | Roue EMOPAK Profil V D:630mm<br>--   |
| 10     | 2        | VJ 213      | Ecrou HK M 30x 200 - 8 - ZNBL DIN935, Ht:18<br>Nut HK M 30x 200 - 8 - ZNBL DIN935, Ht:18 |
| 11     | 2        | VL 411      | Goupille fendue V 5x60<br>Split pin V 5x60   |



28-Oct-14

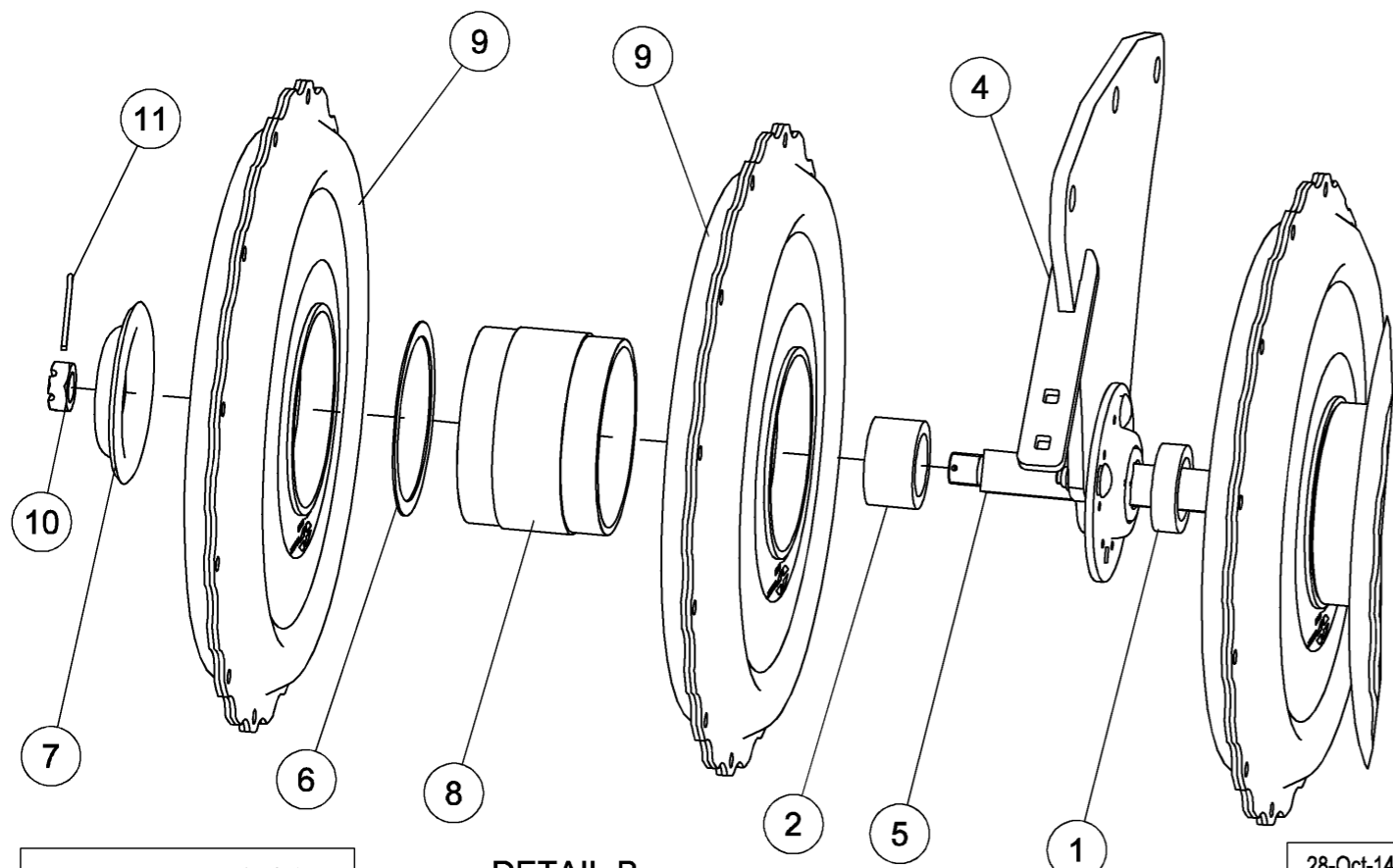
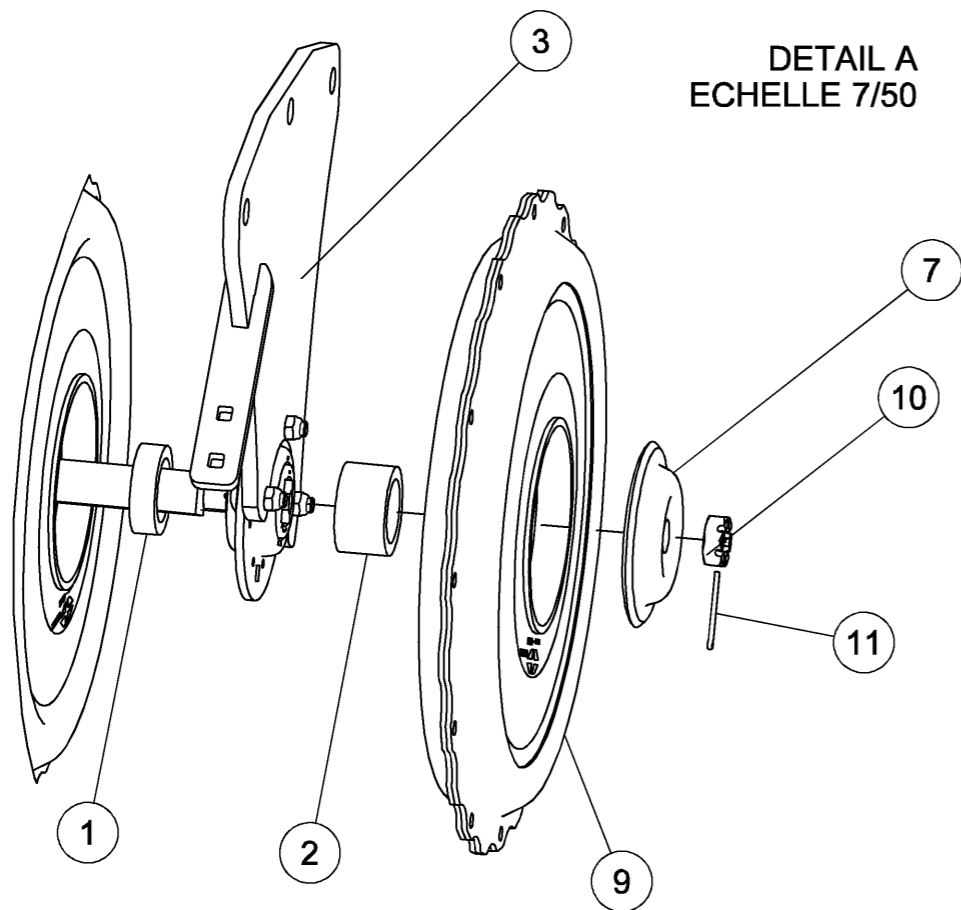
Revision : B  
M a J :

7 017 711 (1/1)

# Bille 10 roues Emopack, gauche



DETAIL A  
ECHELLE 7/50



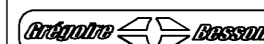
7 017 712 (1/1)

DETAIL B  
ECHELLE 7/50

28-Oct-14

Revision : B  
M a J :

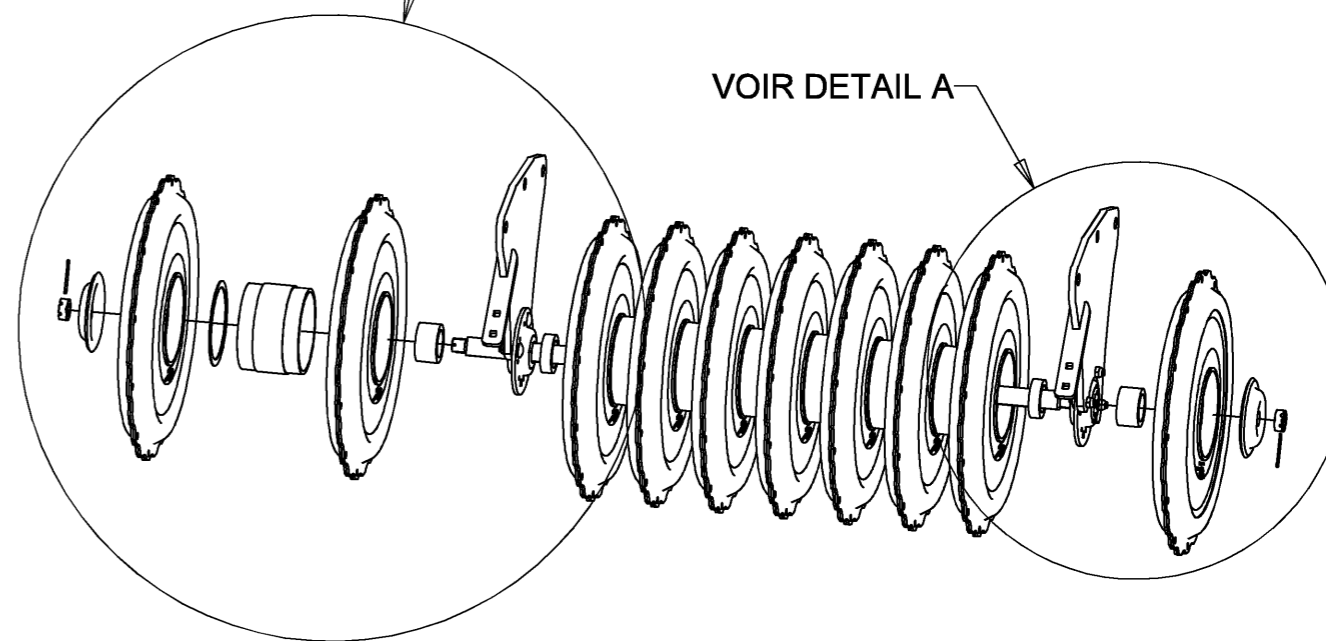
# Bille 10 roues Emopack, gauche



| Repere | Quantite | Reference   | Designation  |
|--------|----------|-------------|--|
| 1      | 2        | 7 017 604   | Entretoise 24mm<br>--  |
| 2      | 2        | 7 017 605   | Entretoise 48mm<br>--  |
| 3      | 1        | 7 017 713   | Palier/chaise droite<br>--   |
| 4      | 1        | 7 017 714   | Palier/chaise gauche<br>--   |
| 5      | 1        | 7 017 717   | Arbre C40_10 roues<br>--   |
| 6      | 7        | 7 017 871   | Rondelle de calage roue Emopack  |
| 7      | 2        | 630 0 720   | Rondelle de rattrapage de jeu de train de roues/disques<br>--                            |
| 8      | 7        | 850 112 592 | Entretoise Tu 195 ep10<br>Spacer   |
| 9      | 10       | 850 113 092 | Roue EMOPAK Profil V D:630mm<br>--   |
| 10     | 2        | VJ 213      | Ecrou HK M 30x 200 - 8 - ZNBL DIN935, Ht:18<br>Nut HK M 30x 200 - 8 - ZNBL DIN935, Ht:18 |
| 11     | 2        | VL 411      | Goupille fendue V 5x60<br>Split pin V 5x60   |

VOIR DETAIL B

VOIR DETAIL A

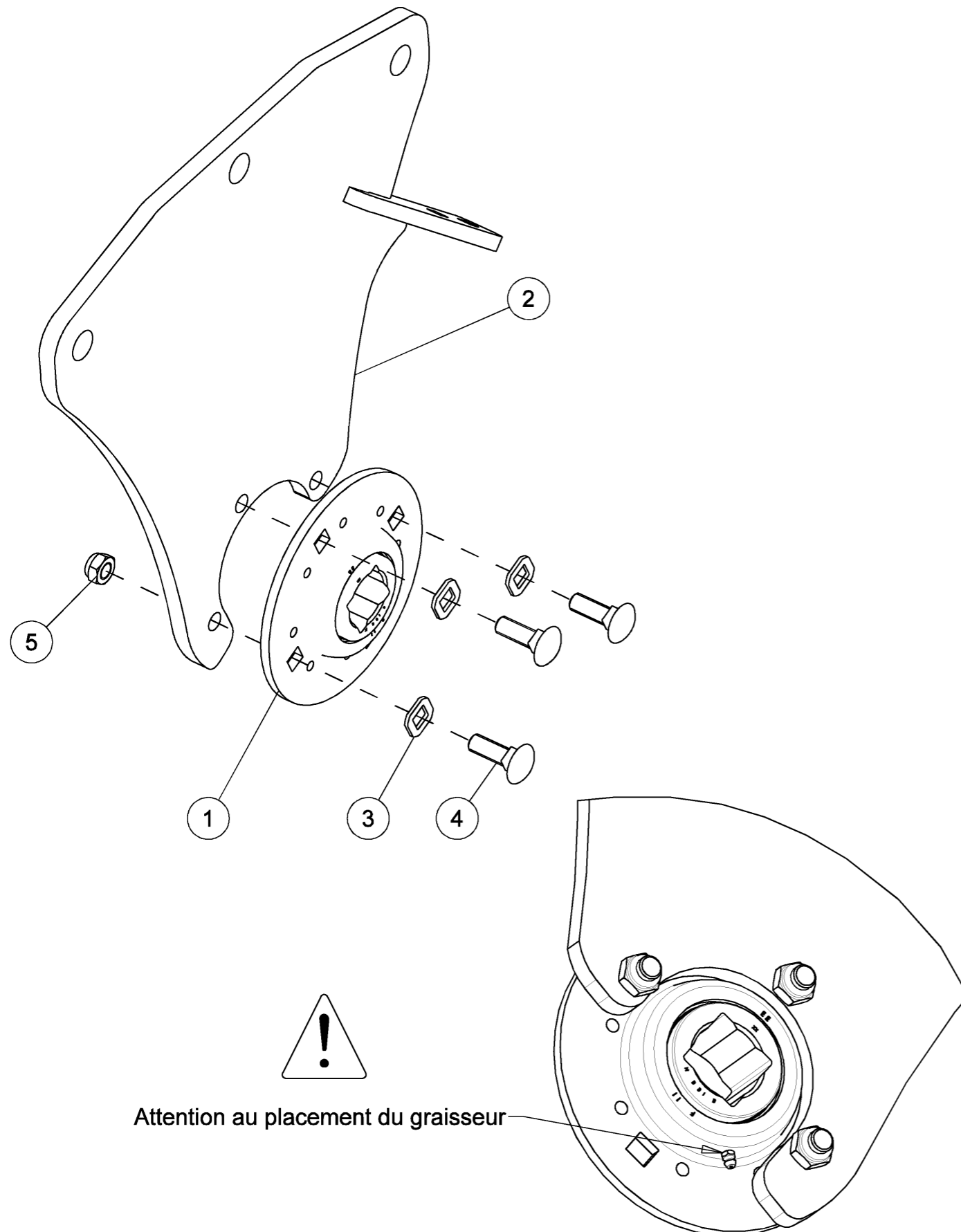


28-Oct-14

Revision : B  
M a J :

7 017 712 (1/1)

# Palier/chaise droite



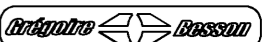
7 017 713 (1/1)

ECHELLE 67/200

05-Jun-14

Revision : A  
M a J :

# Palier/chaise droite



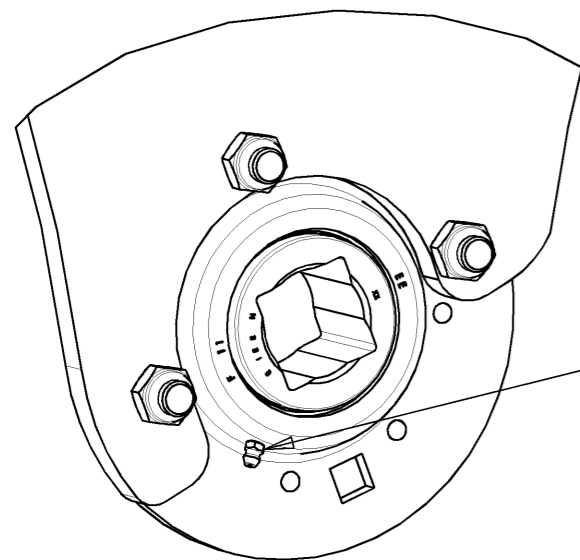
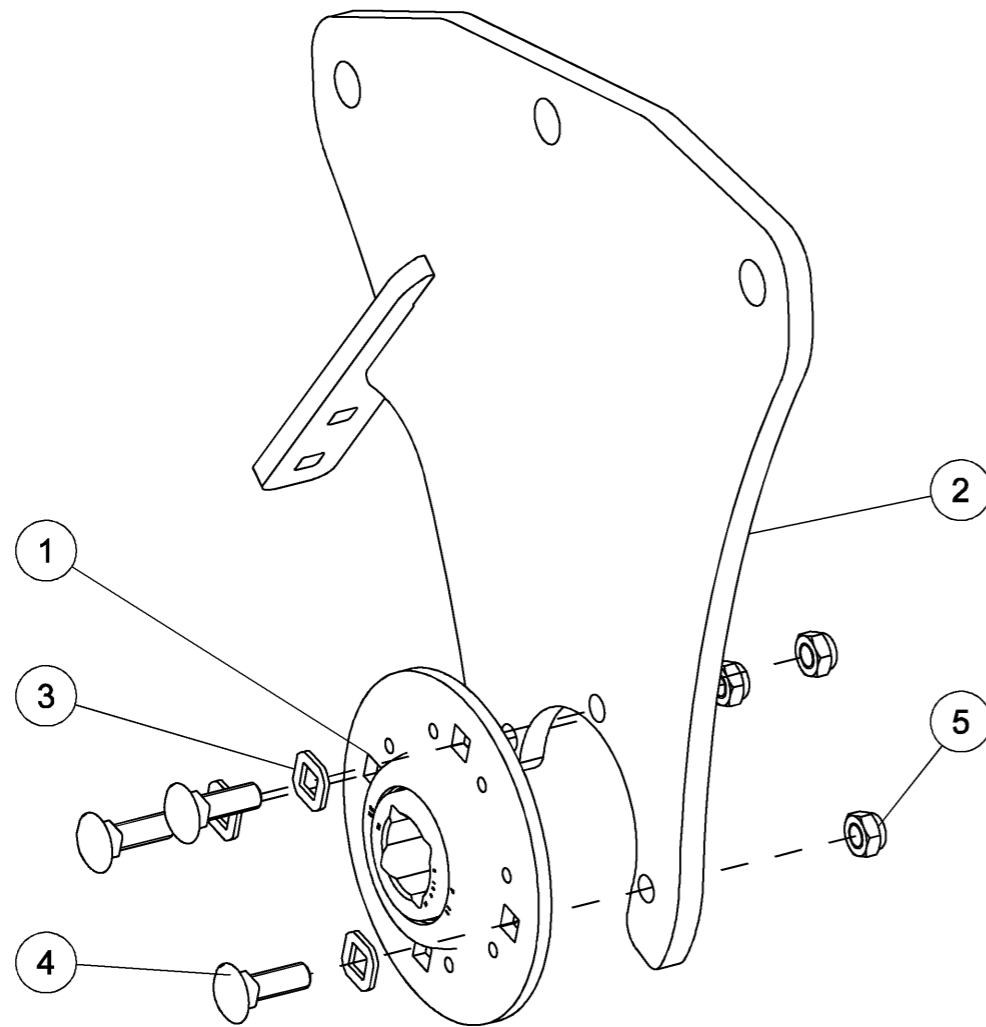
| Repere | Quantite | Reference | Designation   |
|--------|----------|-----------|---|
| 1      | 1        | 6 300 943 | Palier applique 211 - Re-lube - C40<br>Flange bearing 211 - Re-lube - C40 |
| 2      | 1        | 7 017 601 | Chaise<br>--  |
| 3      | 3        | 7 017 715 | Rondelle pour TRCC M14<br>--  |
| 4      | 3        | M 260 048 | Vis TRCC M14x 45 - 8.8 ZNBL DIN603<br>Screw TRCC M14x 45 - 8.8 ZNBL       |
| 5      | 3        | VJ 323    | Ecrou frein std H M 14 - pas 200<br>Nyloc nut std H M 14 - thread 200     |

05-Jun-14

Revision : A  
M a J :

7 017 713 (1/1)

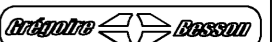
# Palier/chaise gauche



Attention au placement du graisseur

ECHELLE 67/200

# Palier/chaise gauche



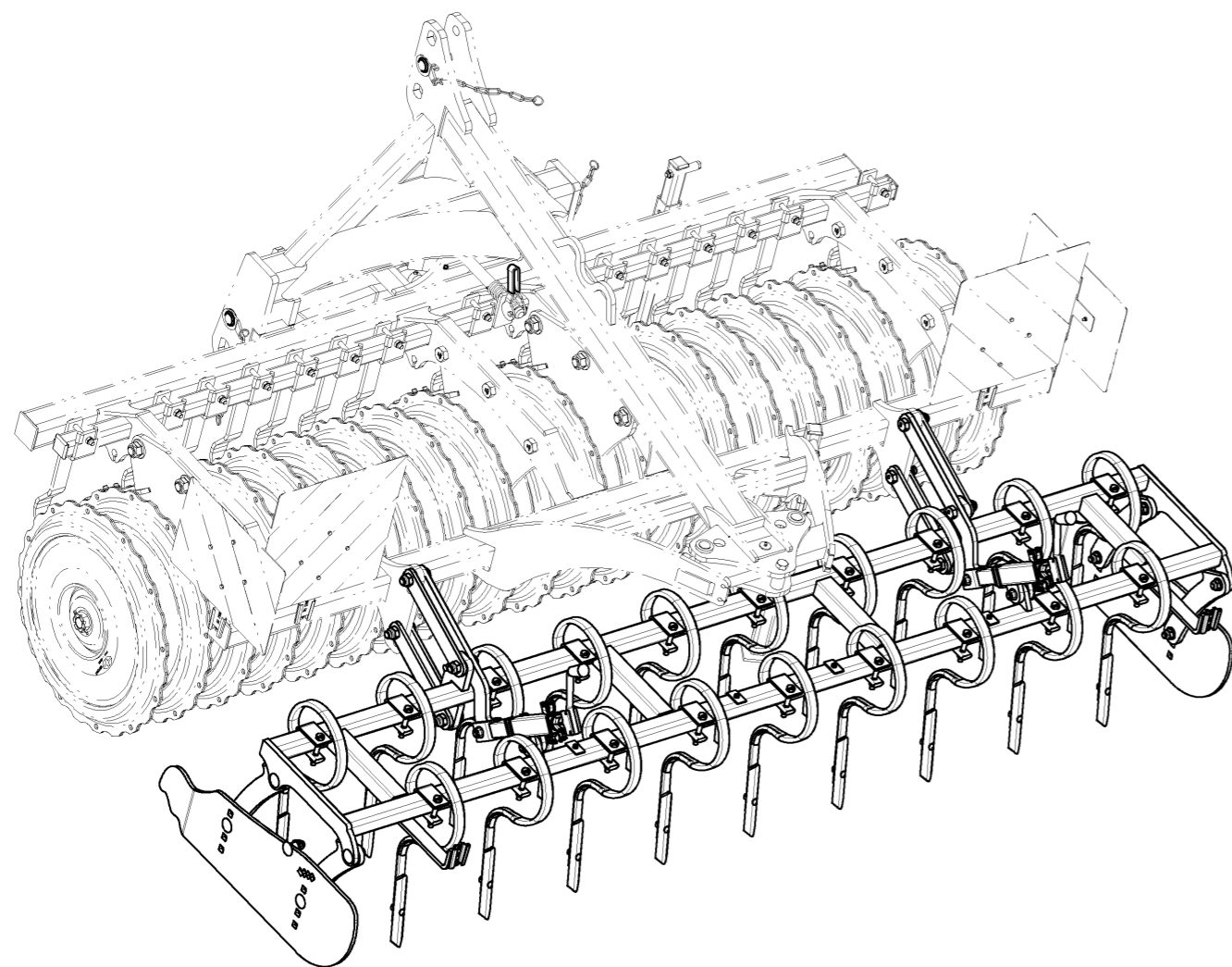
| Repere | Quantité | Reference | Designation   |
|--------|----------|-----------|---|
| 1      | 1        | 6 300 943 | Palier applique 211 - Re-lube - C40<br>Flange bearing 211 - Re-lube - C40 |
| 2      | 1        | 7 017 601 | Chaise<br>--  |
| 3      | 3        | 7 017 715 | Rondelle pour TRCC M14<br>--  |
| 4      | 3        | M 260 048 | Vis TRCC M14x 45 - 8.8 ZNBL DIN603<br>Screw TRCC M14x 45 - 8.8 ZNBL       |
| 5      | 3        | VJ 323    | Ecrou frein std H M 14 - pas 200<br>Nyloc nut std H M 14 - thread 200     |







## Option dents 32x12, 3m

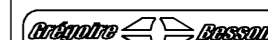


7 018 039 (1/3)

06-Jan-15

Revision : A  
M a J :

## Option dents 32x12, 3m



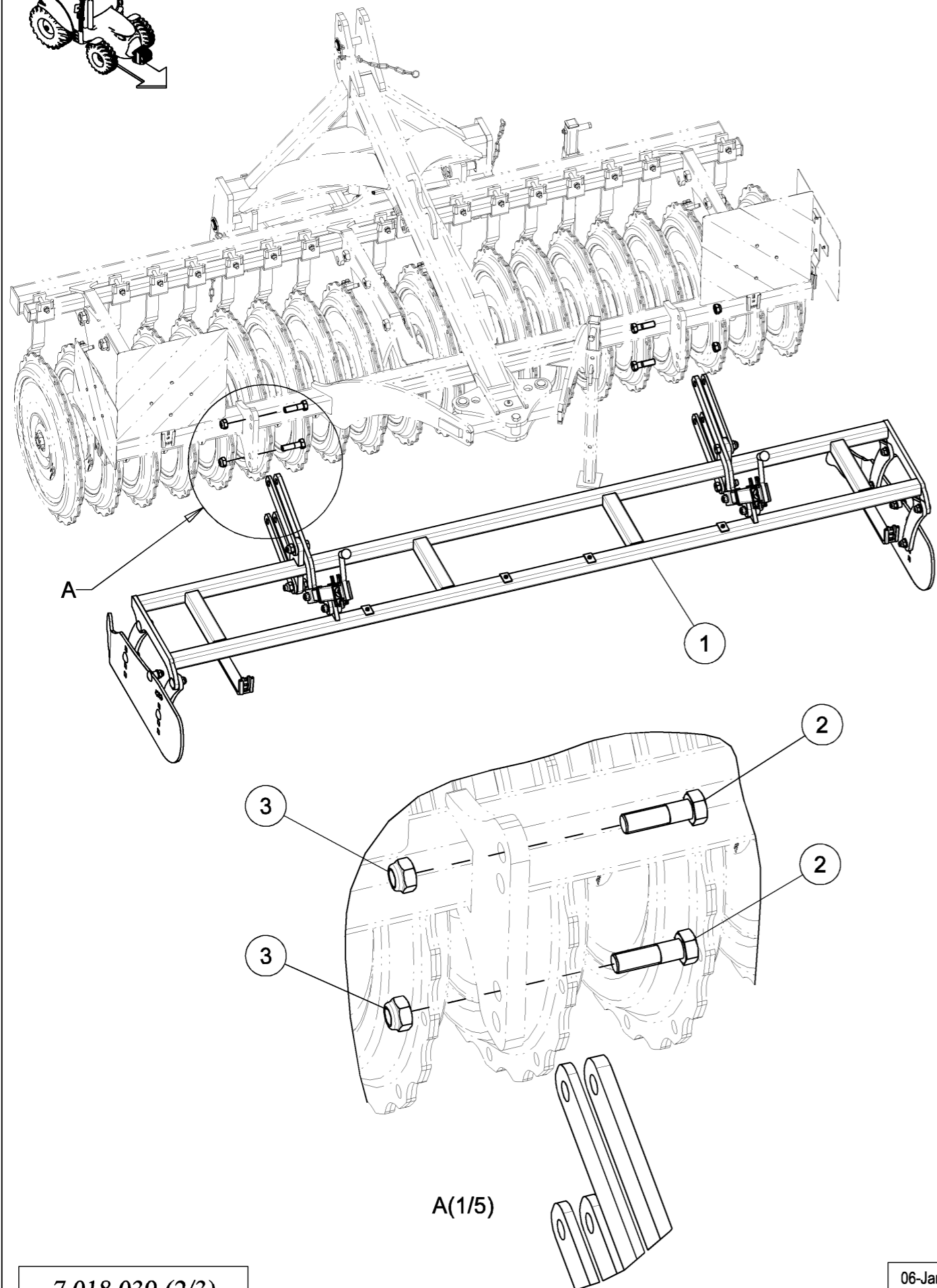
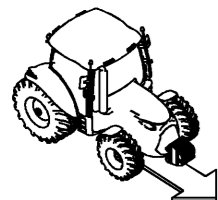
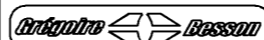
| <i>Repere</i> | <i>Quantité</i> | <i>Reference</i> | <i>Designation</i>   |
|---------------|-----------------|------------------|--|
| 1             | 19              | 7 000 218        | Dent 32x12 complete<br>--  |
| 2             | 1               | 7 018 046        | Châssis option dents 3m complet<br>--  |
| 3             | 4               | VI 33 06         | Vis H M20x 70 - 8.8 ZNBL DIN931<br>Screw H M20x 70 - 8.8 ZNBL DIN931           |
| 4             | 4               | VJ 327           | Ecrou frein std H M 20 - 8 ZNBL DIN985<br>Nyloc nut std H M 20 - 8 ZNBL DIN985 |

06-Jan-15

Revision : A  
M a J :

7 018 039 (1/3)

# Option dents 32x12, 3m

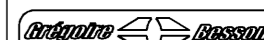


7 018 039 (2/3)

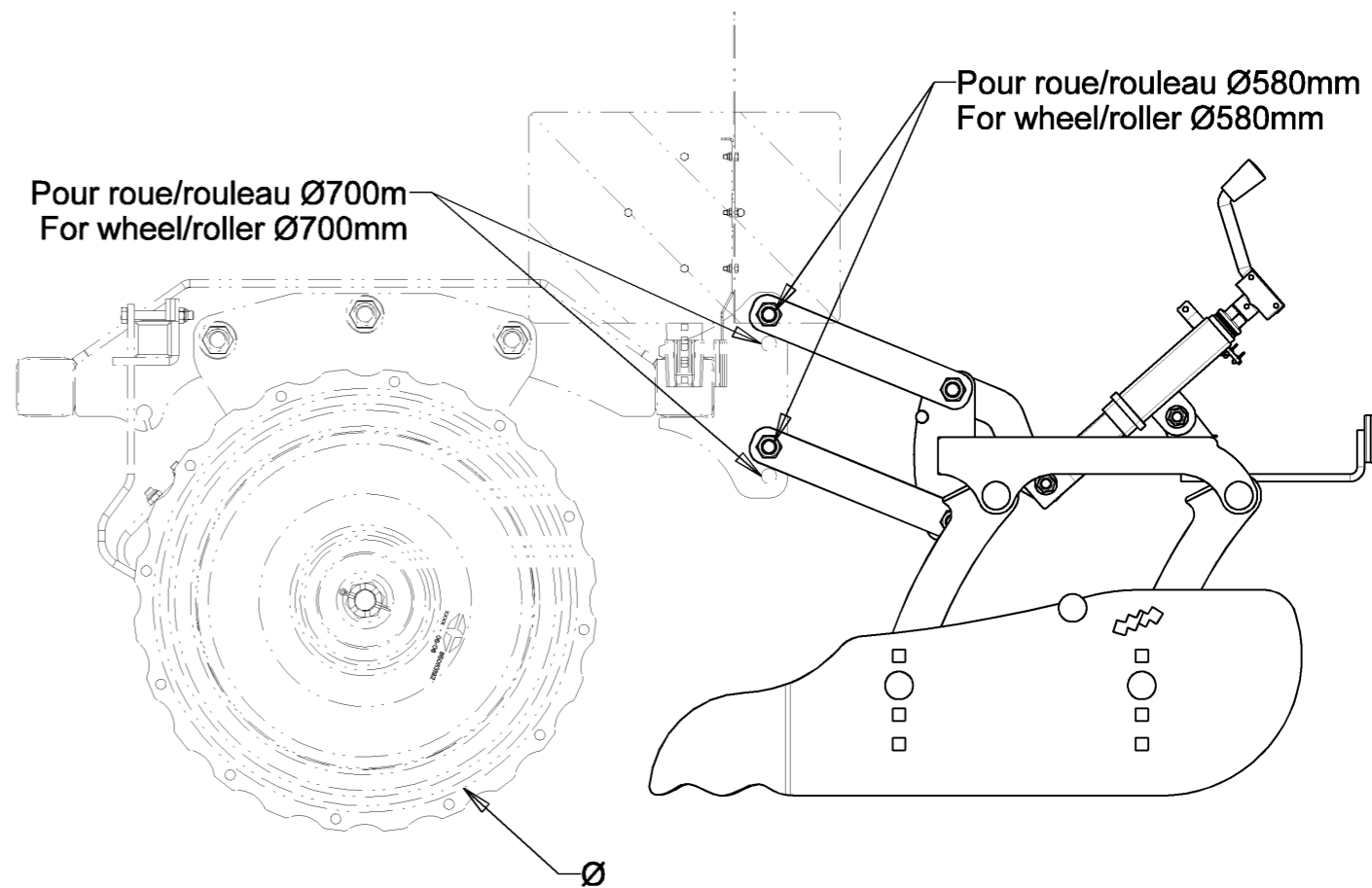
06-Jan-15

Revision : A  
M a J :

# Option dents 32x12, 3m



| Repere | Quantite | Reference | Designation  |
|--------|----------|-----------|--|
| 1      | 1        | 7 018 046 | Châssis option dents 3m complet  |
| 2      | 4        | VI 33 06  | Vis H M20x 70 - 8.8 ZNBL DIN931<br>Screw H M20x 70 - 8.8 ZNBL DIN931           |
| 3      | 4        | VJ 327    | Ecrou frein std H M 20 - 8 ZNBL DIN985<br>Nyloc nut std H M 20 - 8 ZNBL DIN985 |

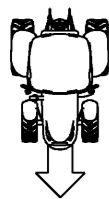


ECHELLE 1/10

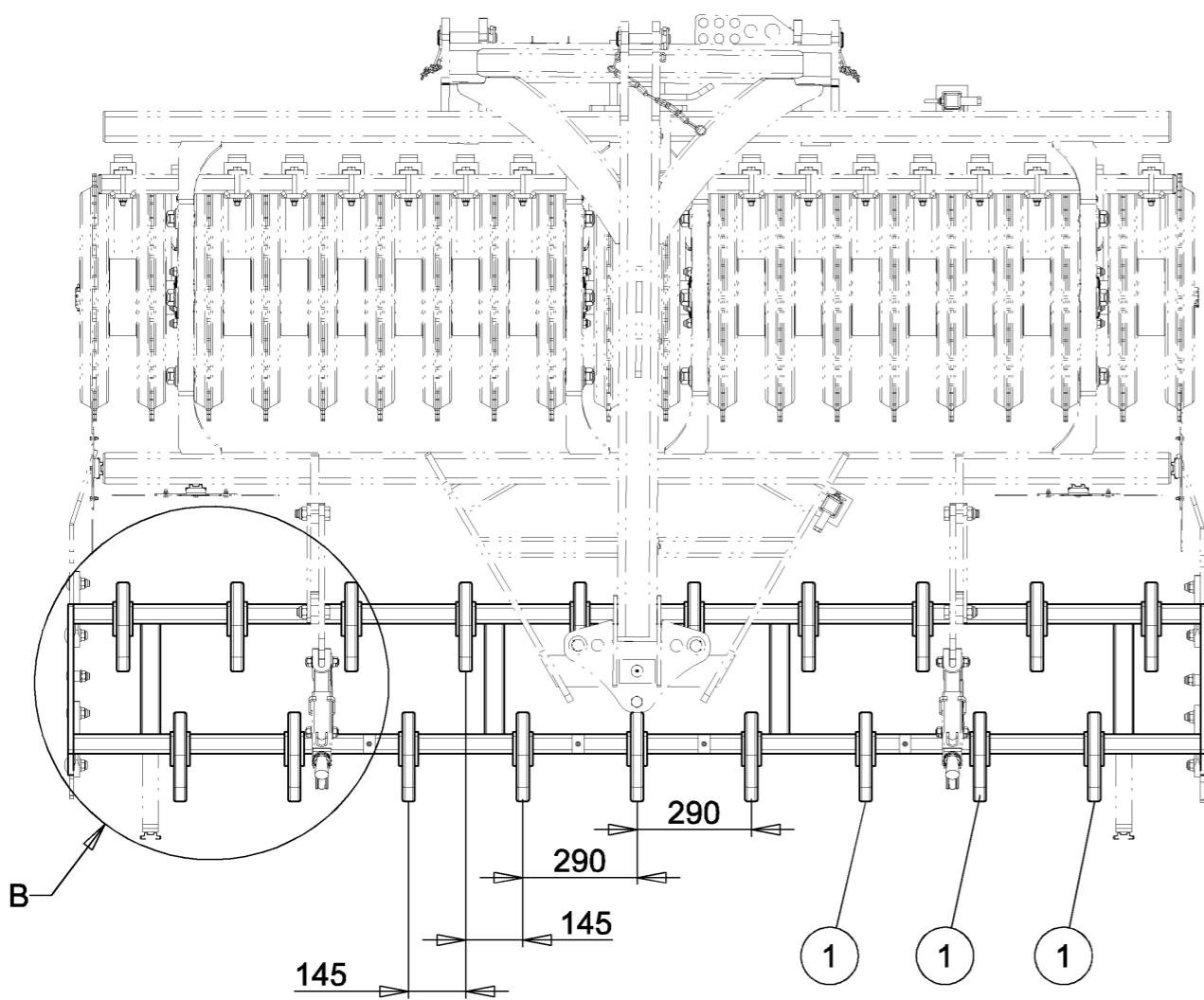
06-Jan-15

Revision : A  
M a J :

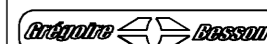
7 018 039 (2/3)



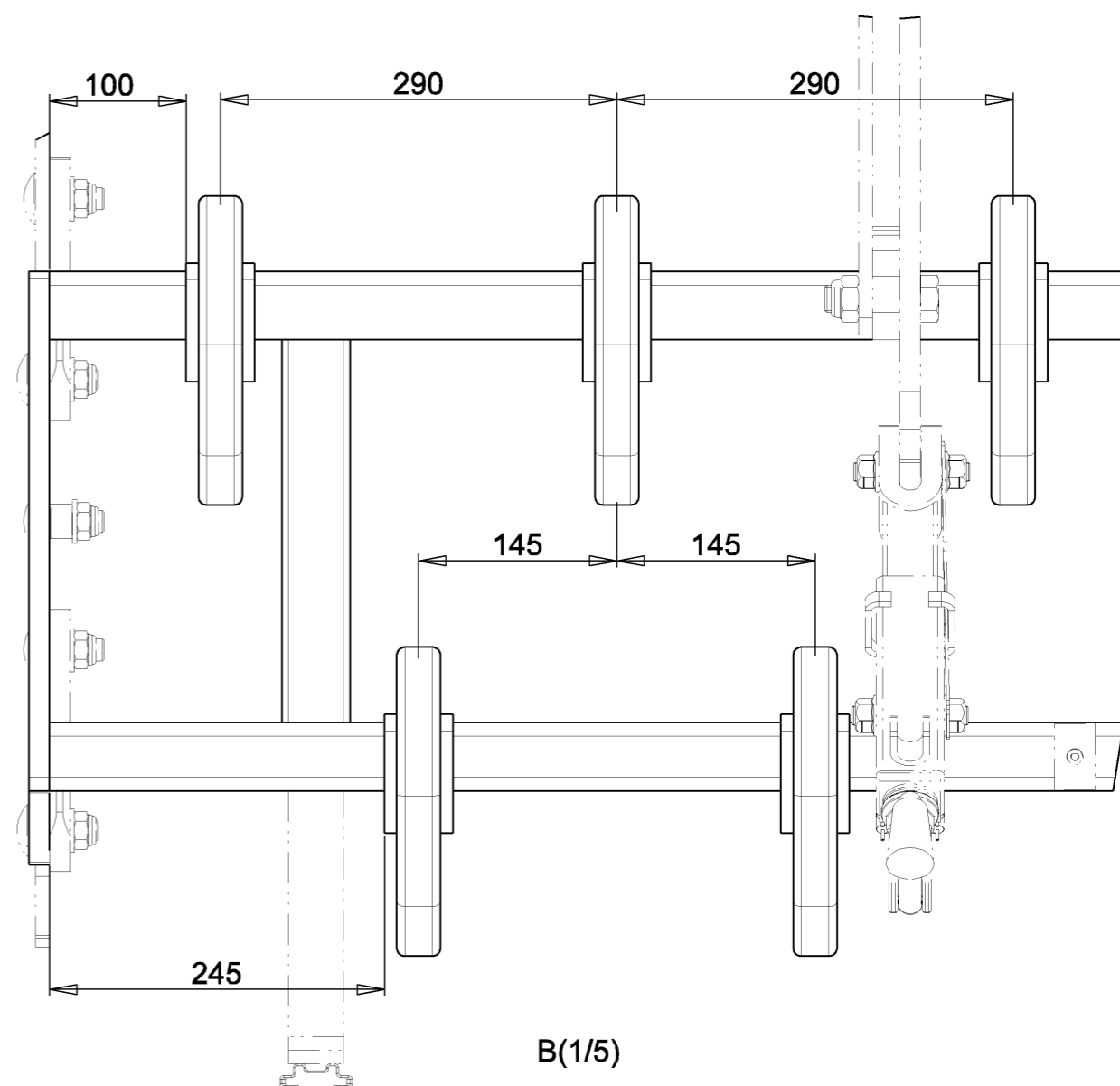
# Option dents 32x12, 3m



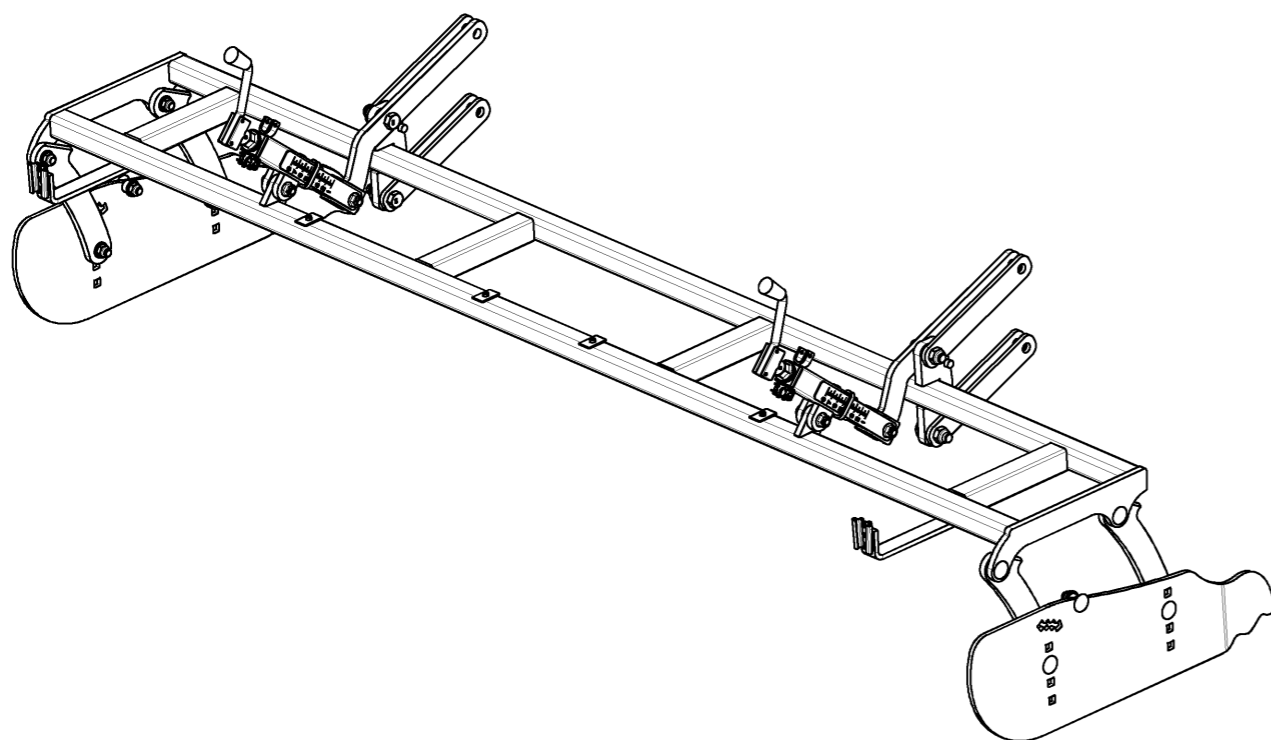
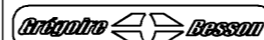
# Option dents 32x12, 3m



| Repere | Quantite | Reference | Designation         |
|--------|----------|-----------|---------------------|
| 1      | 19       | 7 000 218 | Dent 32x12 complete |



## Châssis option dents 3m complet

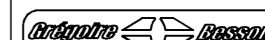


7 018 046 (1/3)

06-Jan-15

Revision : A  
M a J :

## Châssis option dents 3m complet

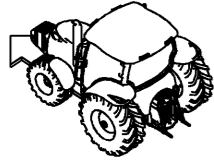


| Repere | Quantité | Reference | Designation  |
|--------|----------|-----------|--|
| 1      | 2        | 6 432 914 | Manivelle complète   |
| 2      | 6        | 7 017 617 | Bras inférieur<br>--   |
| 3      | 2        | 7 017 618 | Bras supérieur<br>--   |
| 4      | 2        | 7 017 622 | Douille anti retour déflecteur<br>--   |
| 5      | 1        | 7 017 760 | Tole déflecteur droit<br>--  |
| 6      | 1        | 7 017 761 | Tole déflecteur gauche<br>--   |
| 7      | 4        | 7 017 762 | Bielle déflecteur<br>--  |
| 8      | 1        | 7 018 047 | Châssis option dents 3m<br>--  |
| 9      | 10       | M 260 016 | Vis TRCC M16x50<br>Screw TRCC M16x50   |
| 10     | 4        | VI 33 06  | Vis H M20x 70 - 8.8 ZNBL DIN931<br>Screw H M20x 70 - 8.8 ZNBL DIN931           |
| 11     | 10       | VJ 324    | Ecrou frein std H M 16 - 8 ZNBL DIN985<br>Nyloc nut std H M 16 - 8 ZNBL DIN985 |
| 12     | 4        | VJ 327    | Ecrou frein std H M 20 - 8 ZNBL DIN985<br>Nyloc nut std H M 20 - 8 ZNBL DIN985 |
| 13     | 10       | VK 506    | Rondelle plate MU16 ZNBL NFE25513<br>Flat washer MU16 ZNBL NFE25513            |

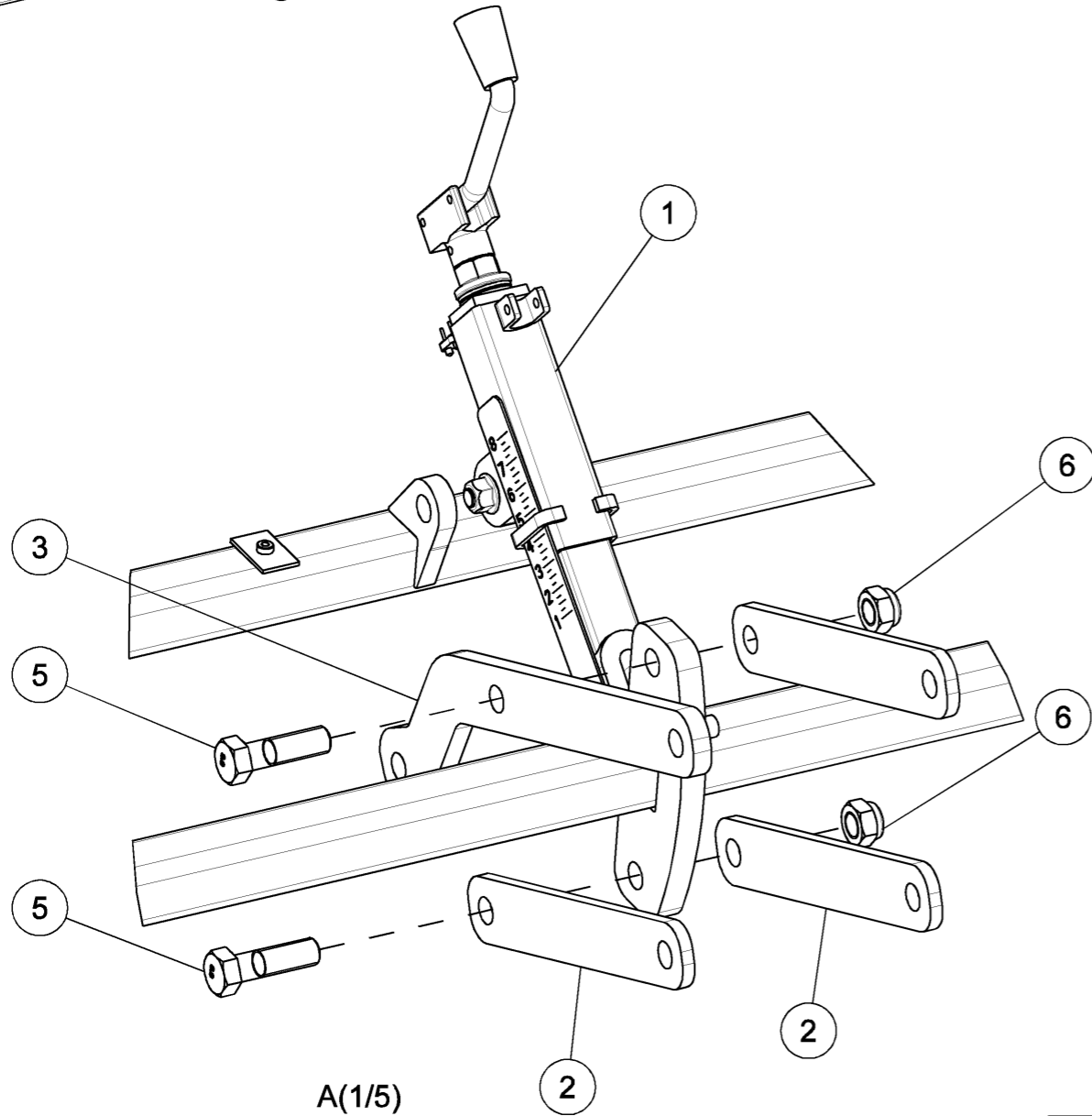
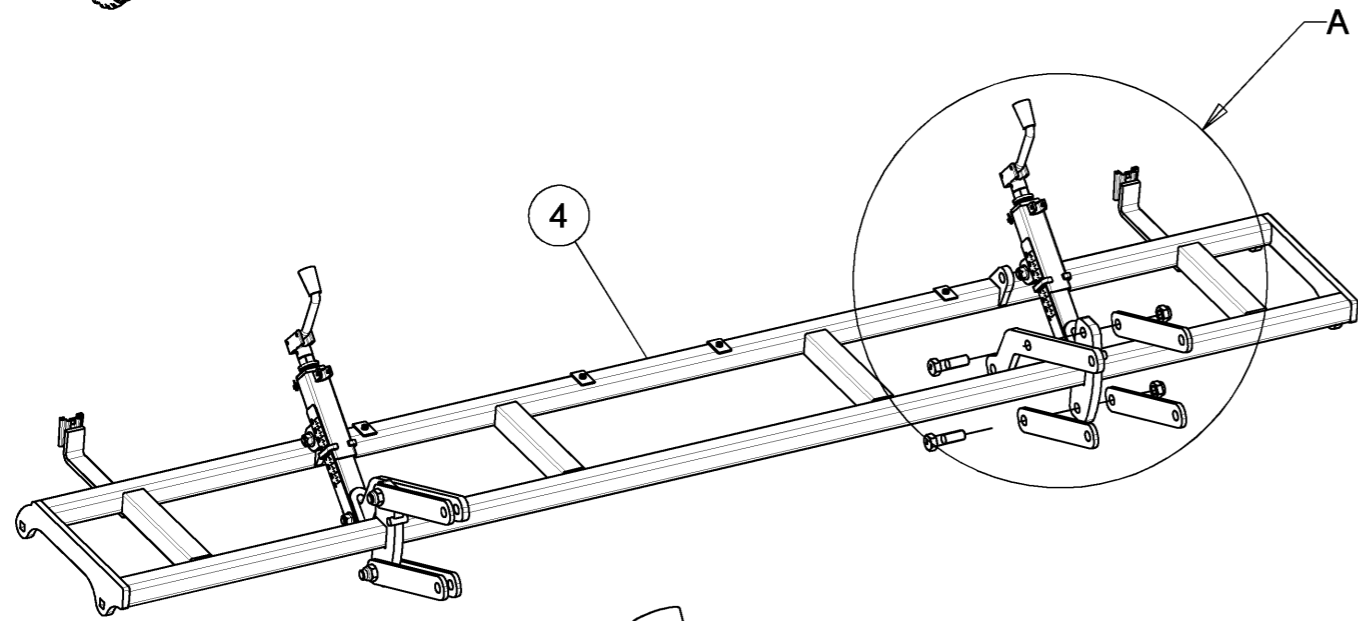
06-Jan-15

Revision : A  
M a J :

7 018 046 (1/3)



# Châssis option dents 3m complet



A(1/5)

7 018 046 (2/3)

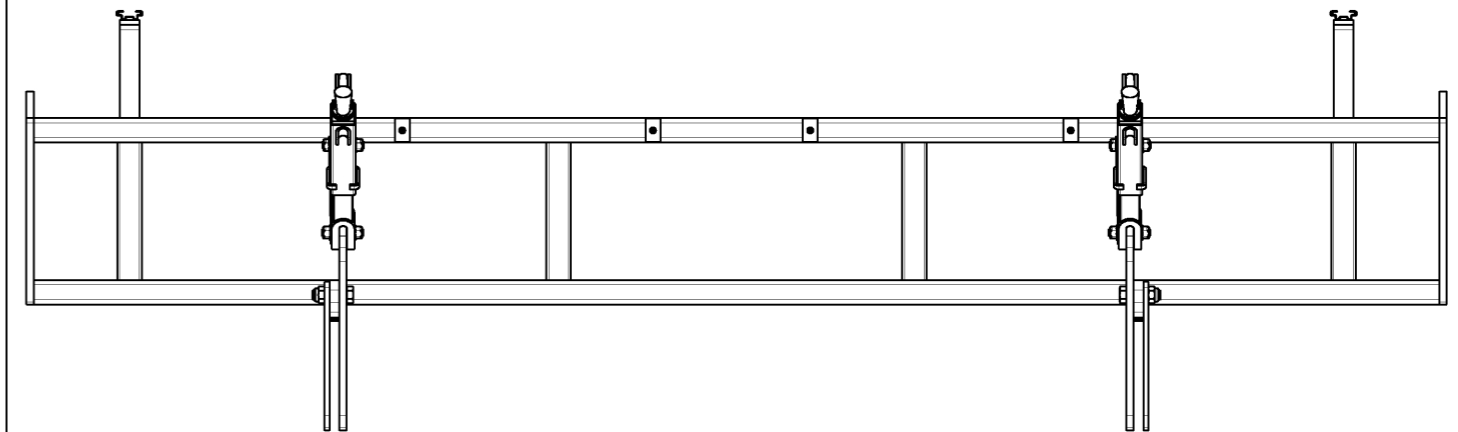
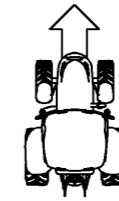
06-Jan-15

Revision : A  
M a J :

# Châssis option dents 3m complet



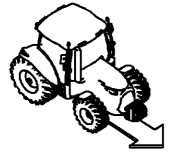
| Repere | Quantité | Reference | Designation  |
|--------|----------|-----------|--|
| 1      | 2        | 6 432 914 | Manivelle complète   |
| 2      | 6        | 7 017 617 | Bras inférieur<br>--   |
| 3      | 2        | 7 017 618 | Bras supérieur<br>--   |
| 4      | 1        | 7 018 047 | Châssis option dents 3m<br>--  |
| 5      | 4        | VI 33 06  | Vis H M20x 70 - 8.8 ZNBL DIN931<br>Screw H M20x 70 - 8.8 ZNBL DIN931           |
| 6      | 4        | VJ 327    | Ecrou frein std H M 20 - 8 ZNBL DIN985<br>Nyloc nut std H M 20 - 8 ZNBL DIN985 |



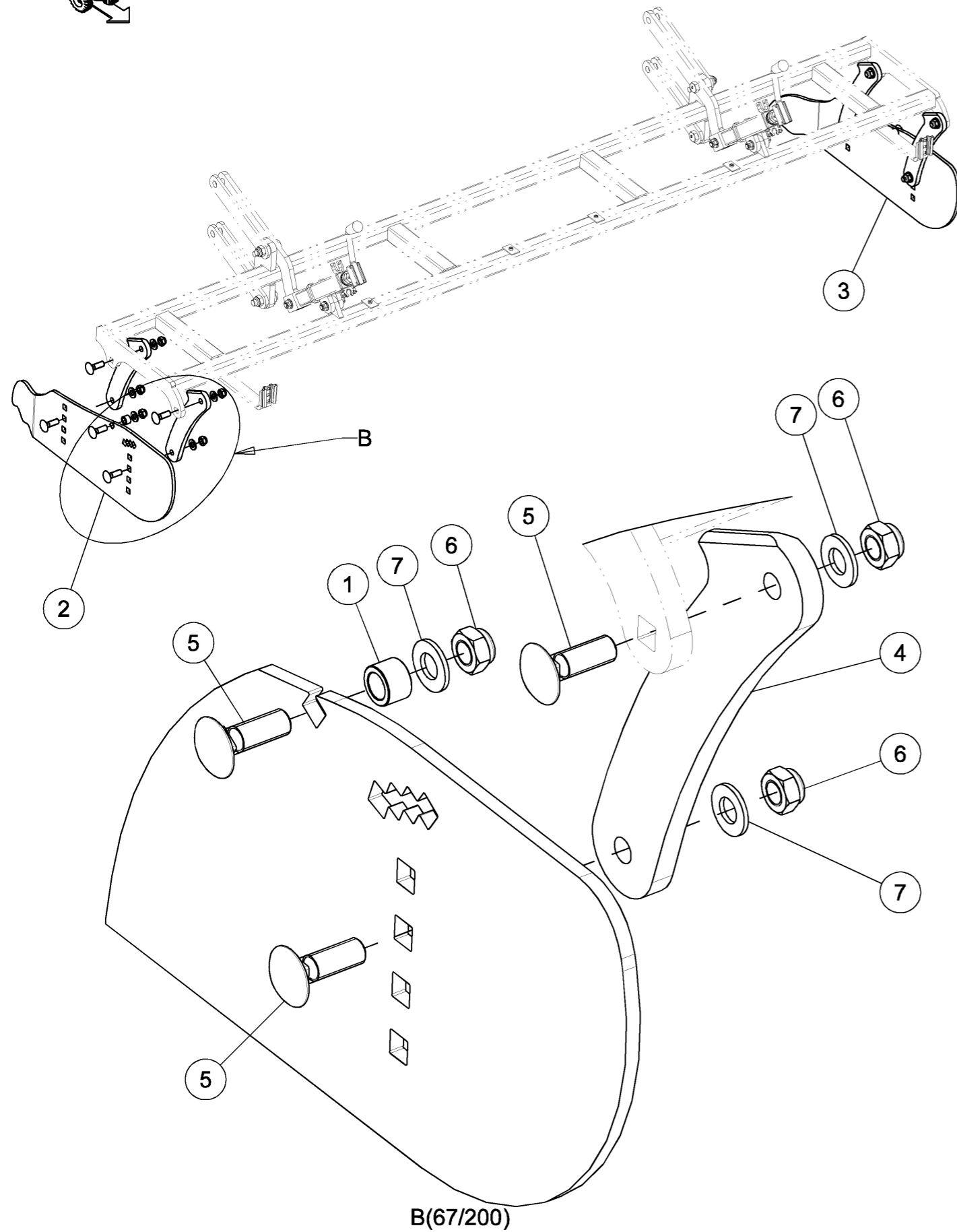
06-Jan-15

Revision : A  
M a J :

7 018 046 (2/3)



# Châssis option dents 3m complet



7 018 046 (3/3)

06-Jan-15  
Revision : A  
M a J :

# Châssis option dents 3m complet

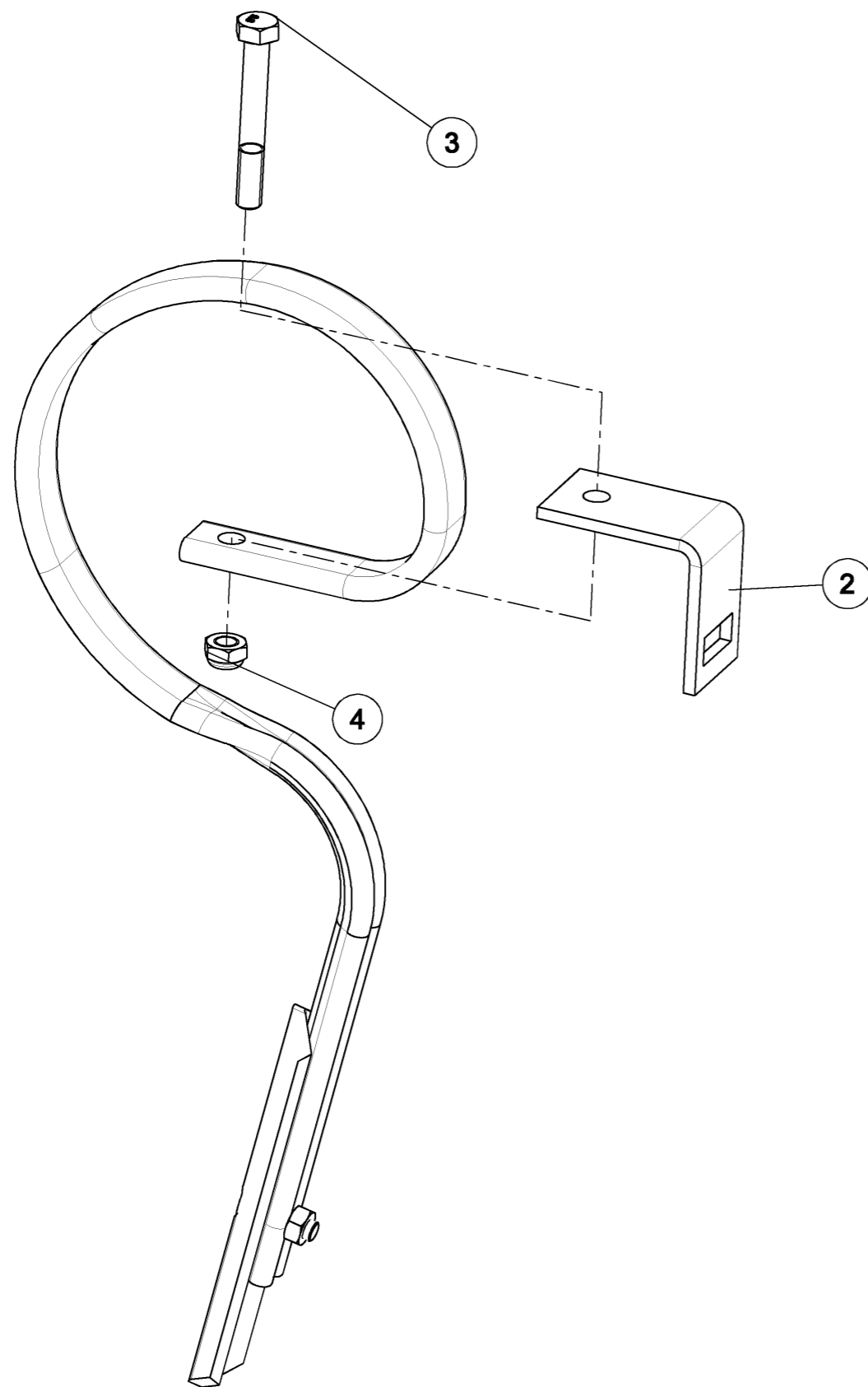
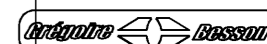


| Repere | Quantité | Reference | Designation  |
|--------|----------|-----------|--|
| 1      | 2        | 7 017 622 | Douille anti retour déflecteur<br>--   |
| 2      | 1        | 7 017 760 | Toile déflecteur droit<br>--   |
| 3      | 1        | 7 017 761 | Toile déflecteur gauche<br>--  |
| 4      | 4        | 7 017 762 | Bielle déflecteur<br>--  |
| 5      | 10       | M 260 016 | Vis TRCC M16x50<br>Screw TRCC M16x50   |
| 6      | 10       | VJ 324    | Ecrou frein std H M 16 - 8 ZNBL DIN985<br>Nyloc nut std H M 16 - 8 ZNBL DIN985 |
| 7      | 10       | VK 506    | Rondelle plate MU16 ZNBL NFE25513<br>Flat washer MU16 ZNBL NFE25513            |

06-Jan-15  
Revision : A  
M a J :

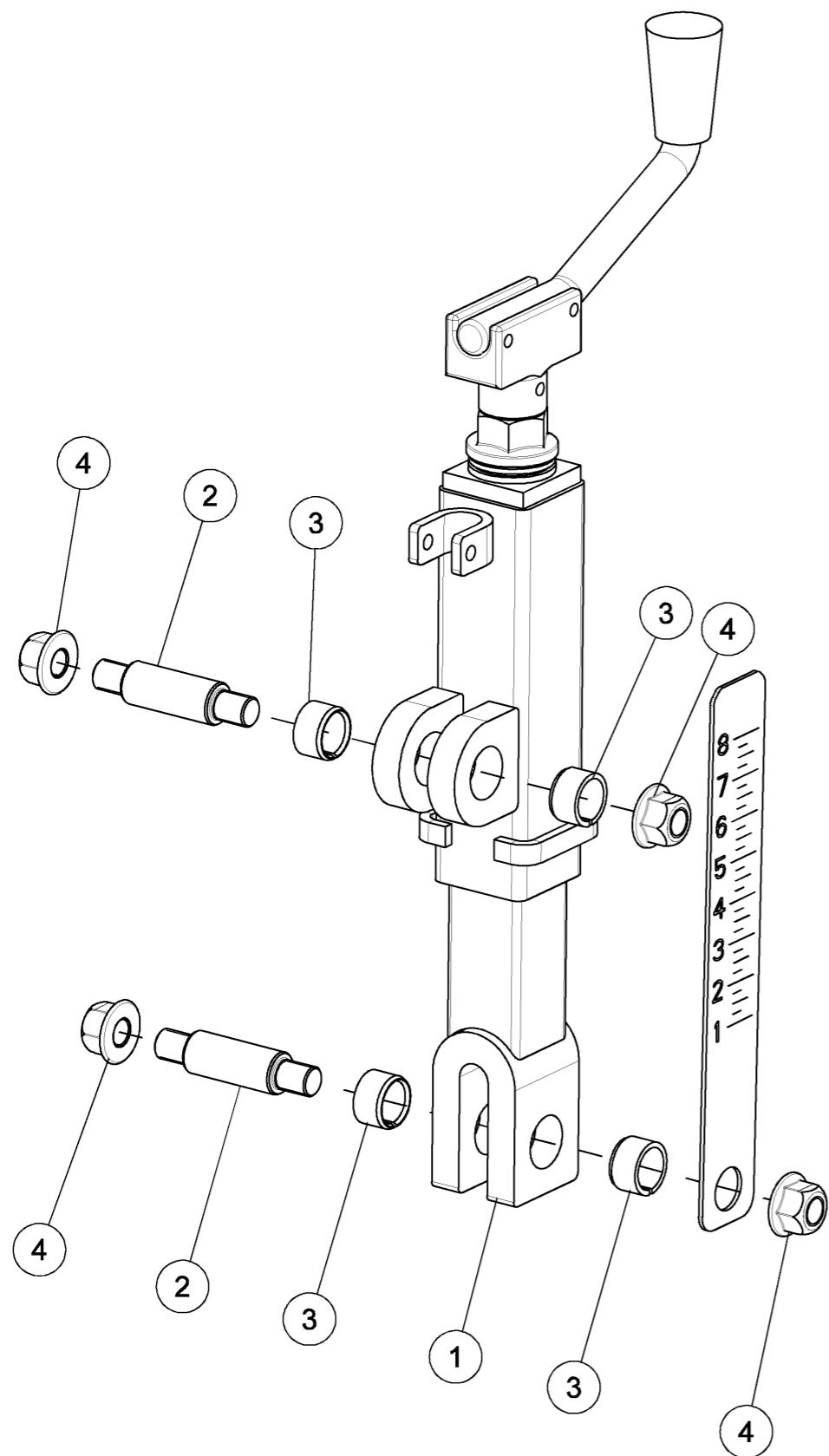
7 018 046 (3/3)



**Dent 32x12 complete****Dent 32x12 complete**

| <i>Репире</i> | <i>Quantitй</i> | <i>Рйййrence</i> | <i>Dйsignation</i>  |
|---------------|-----------------|------------------|---|
| 1             | 1               | DBDT 3212        | Dent 32x12 avec soc   |
| 2             | 1               | DPBR 1112        | bride dent 32x12 □50  |
| 3             | 1               | M 211 218        | Vis H M12x 90 - 8.8 ZNBL DIN931<br>Screw H M12x 90 - 8.8 ZNBL         |
| 4             | 1               | VJ 322           | Ecrou frein std H M 12 - pas 175<br>Nyloc nut std H M 12 - thread 175 |

# Manivelle complète

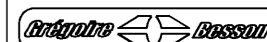


6 432 914 (1/1)

07-Nov-13

Revision :  
M a J :

# Manivelle complète



| Repere | Quantité | Reference   | Designation  |
|--------|----------|-------------|--|
| 1      | 1        | 6 432 541   | Manivelle de réglage   |
| 2      | 2        | 6 432 914 A | Axe de manivelle   |
| 3      | 4        | M 260 080   | Bagues acier Ø 25 x 20 x 15<br>Steel bushing Ø25 x 20 x 15         |
| 4      | 4        | VJ 142      | Ecrou HEFR M14 écrasé 8 ZNBL<br>Collar nut HEFR M14 crushed 8 ZNBL |

07-Nov-13

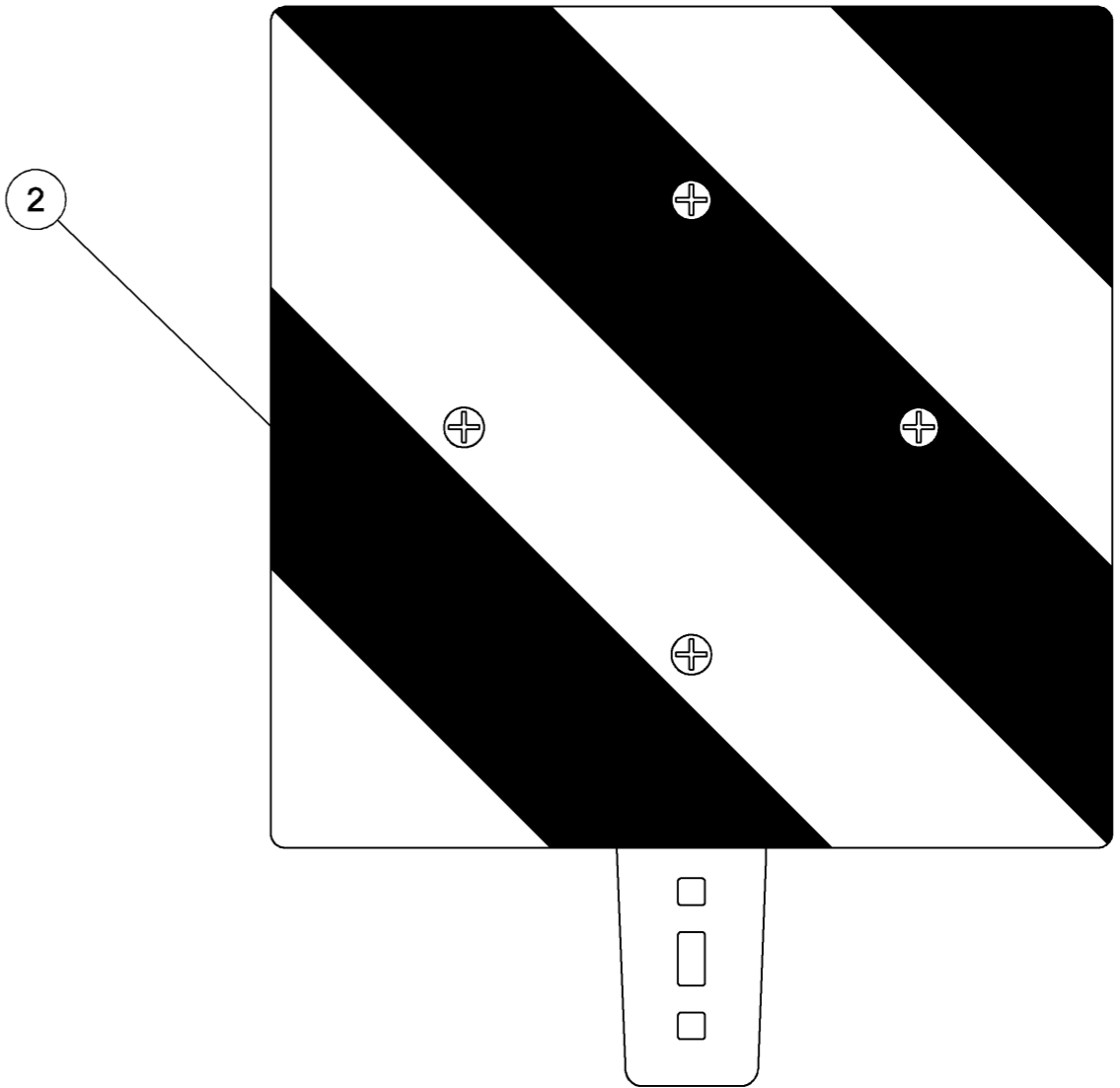
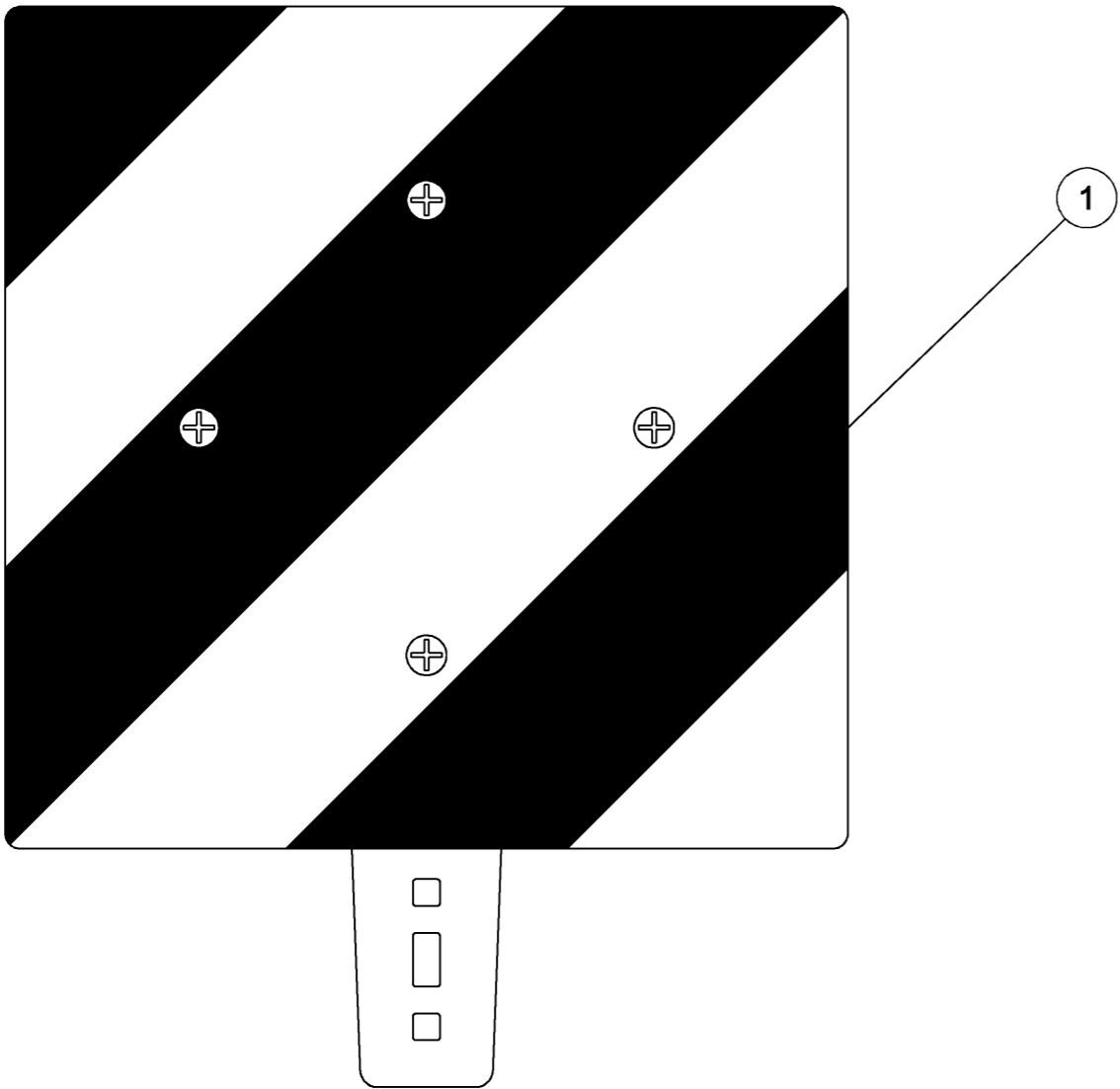
Revision :  
M a J :

6 432 914 (1/1)



Paire d'ens. réfléch clas.B 282×282

| Repere | Quantité | Reference | Designation  |
|--------|----------|-----------|--|
| 1      | 1        | 7 017 782 | Ensemble réfléch. clas.B 282×282 VG<br>Reflective kit classe B 282×282 VG  |
| 2      | 1        | 7 017 784 | Ensemble réfléch. clas.B 282×282 VD<br>Ensemble réfléch. clas.B 282×282 VD |







---

## **RABE**

ZI Nord Les Gaudères  
37130 Langeais  
**France - Frankreich**

Tel. (+33) 2 47 96 72 61  
Fax (+33) 2 47 96 71 85  
info@rabe-gb.fr  
www.rabe-gb.fr

---

## **RABE**

Am Rabewerk 1  
49152 Bad Essen  
**Allemagne - Deutschland**

Tel. +49 (0) 54 72 771 - 0  
Fax +49 (0) 54 72 771 -195  
info@rabe-gb.de  
www.rabe-gb.de