

Bestell-Nr. ET7030DE  
(Bestell-Nr. Betriebsanleitung 9900.00.35DE01)

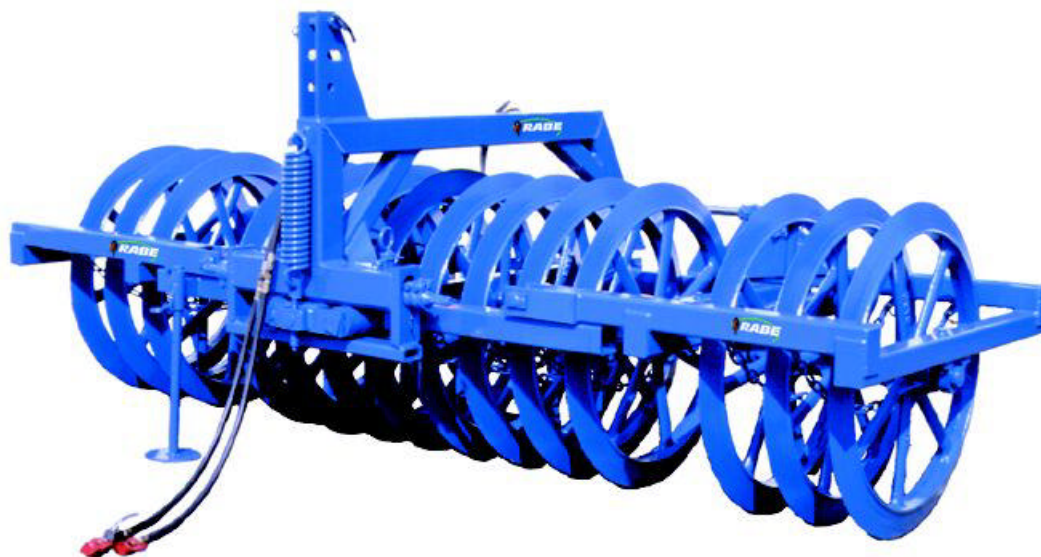
--	--	--	--	--	--	--	--	--

Maschinen-Nr.

Ersatzteilliste

**Front-Untergrundpacker**  
**FUPA .../700, .../900**





Référence ET7030FR  
(Référence pour notice d'instruction 9900.00.35FR01)

--	--	--	--	--	--	--	--	--

Numéro machine

Liste des pièces de rechange

***Tasses avant***  
***FUPA .../700, .../900***



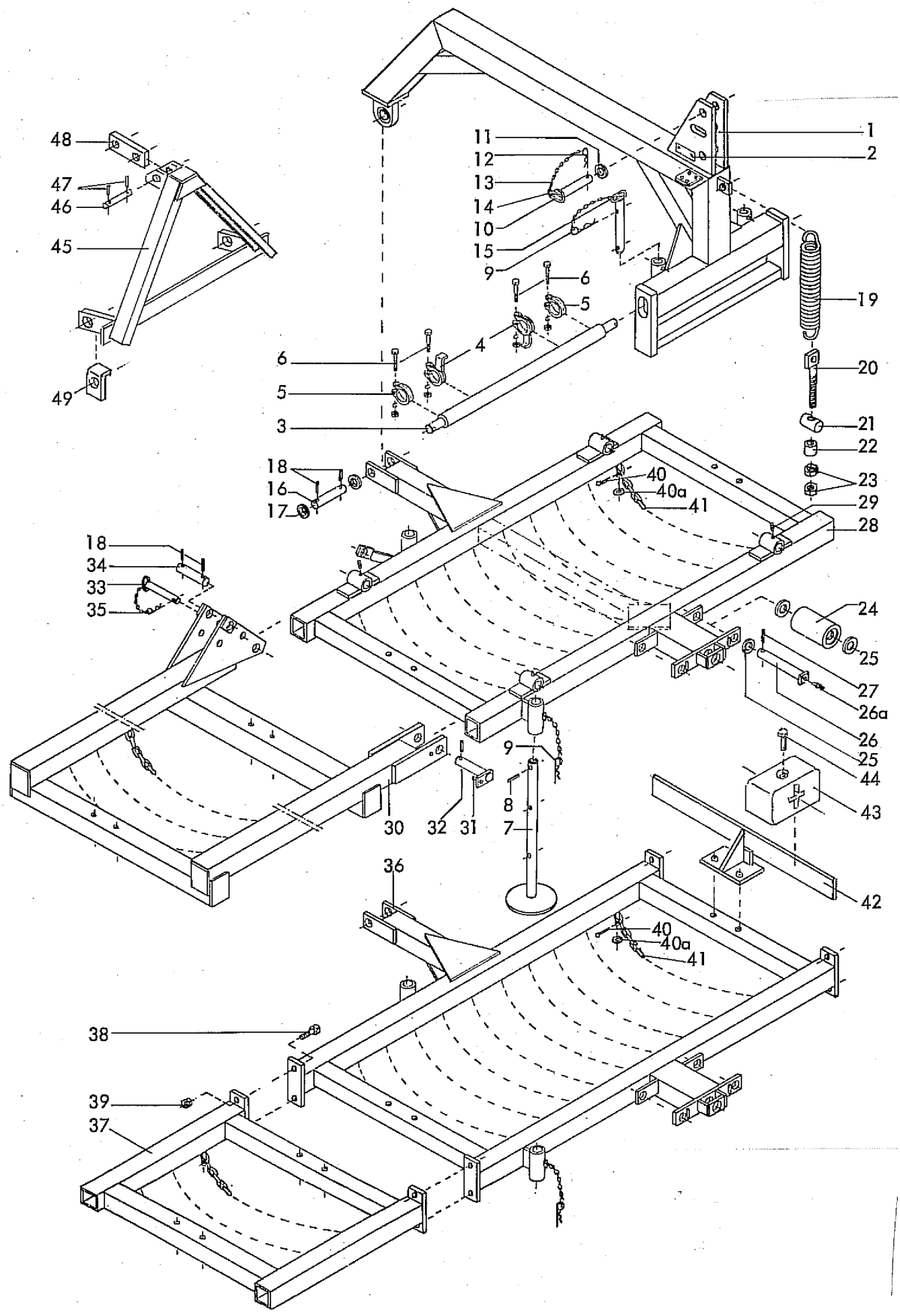
## FUPA

<b>A</b>	Rahmen	Frame	Bâti
<b>B</b>	Packerring-Montage Ø700	Wedge ring Ø700 cpl.	Baque sillonneur Ø700 cpl.
<b>C</b>	Packerring-Montage Ø900	Wedge ring Ø900 cpl.	Baque sillonneur Ø900 cpl.
<b>D</b>	Hydraulik	Hydraulic pipe	Hydraulique
<b>E</b>	Zylinder (neu) bis FUPA 29/700 D	Cylinder (new) up to FUPA 29/700 D	Verin (nouveau) à FUPA 29/700 D
<b>E1</b>	Zylinder (alt) bis FUPA 29/700 D	Cylinder (old) up to FUPA 29/700 D	Verin (ancien) à FUPA 29/700 D
<b>F</b>	Zylinder (neu) für FUPA 35/700D, 39/700D	Cylinder (new) for FUPA 35/700D, 39/700D	Verin (nouveau) pour FUPA 35/700D, 39/700D
<b>F1</b>	Zylinder (alt) für FUPA 35/700D, 39/700D	Cylinder (old) for FUPA 35/700D, 39/700D	Verin (ancien) pour FUPA 35/700D, 39/700D

7030\_A

Rahmen  
Frame  
Bâti

FUPA



**7030\_A**

 Rahmen  
 Frame  
 Bâti

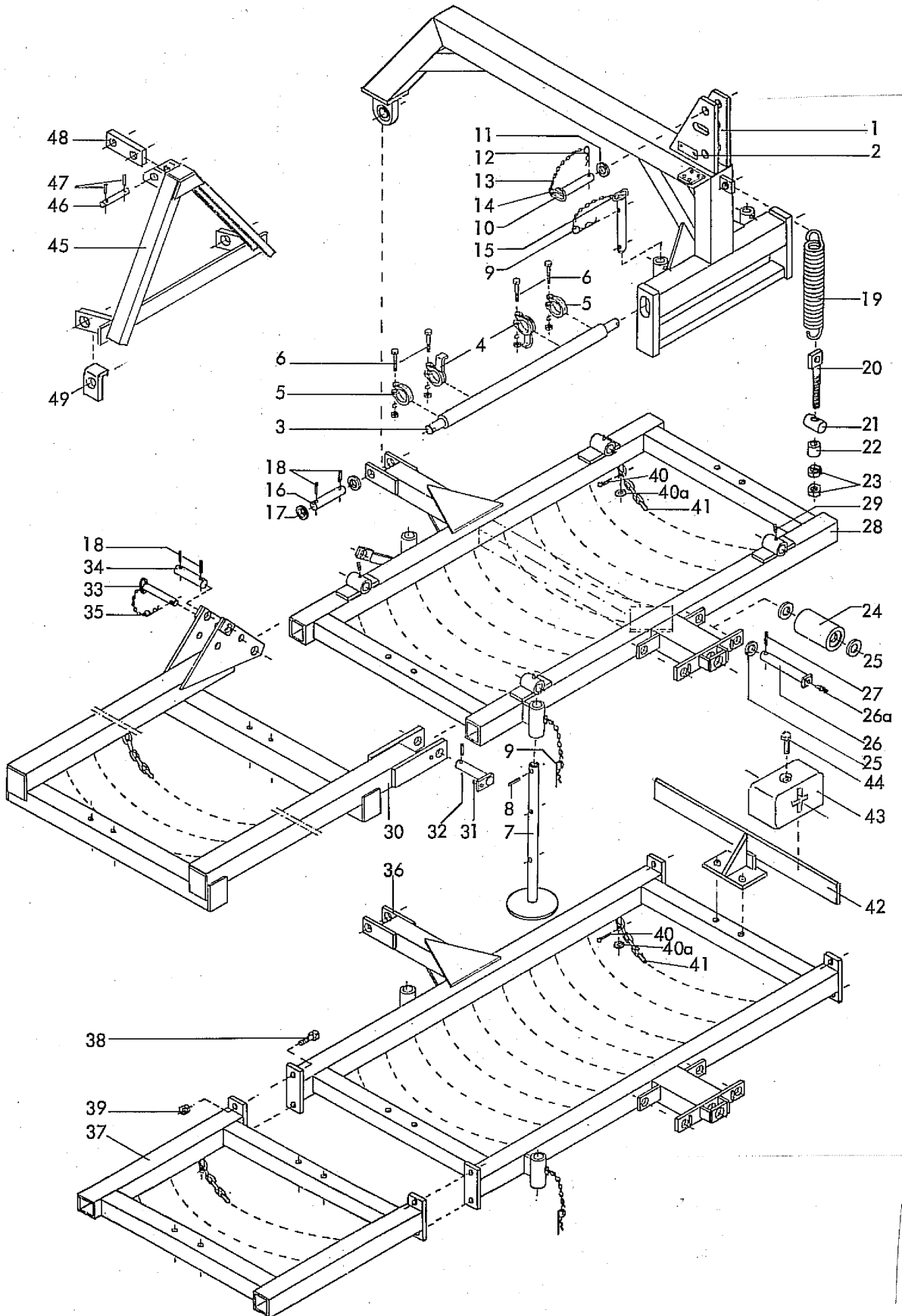
**FUPA**

Bild Ref. Fig.	Bestellnr. Part-No. Référence	Stck. Qty. Qte.	Bezeichnung	Technische Angaben Technical data Données techniques	Description	Désignation
1	8008.67.20	1	Tragrahmen	FUPA	Bracket	Support
1	8008.67.16	1	Tragrahmen	FDUPA	Bracket	Support
2	1000.99.01	1	Typenschild		ID-plate	ID-plaque
2	1476D410	2	Halbrundkerbnagel	4x10 DIN1476	Rivet	Rivet
3	8007.17.02	1	Dreipunktachse	Kat.2, DA-793	3-point shaft	Axe 3-points
4	8411.32.00	2	Klemmring		Clamping ring	Bague de serrage
5	8404.61.01	2	Klemmring	UW-72	Clamping ring	Bague de serrage
6	931D1265P	4	Sechskantschraube	M12x65 DIN931-8.8	Hex. bolt	Vis 6 pans
6	127DA12	4	Federring	A12 DIN127	Springwasher	Rondelle grower
6	934D12PA	4	Sechskantmutter	M12 DIN934-8 vz.	Hex. nut	Ecrou 6 pans
7	8011.20.00	2	Abstellstütze		Stand	Bequille
8	1481D840	2	Spannstift	8x40 DIN1481	Dowel Pin	Goupille serrage
9	8404.19.00	4	Federsteckstock	BTB-6	R-clip	Goupille beta
10-13	4741.04.00	1	OL-STOCK KPL.	Kat.2	TOP LINK PIN CPL.	AXE 3 POINTS CPL.
10	4741.04.01	1	Ol-Stock	Kat.2	Top link pin	Axe 3 points
11	126D26	1	Scheibe	26 DIN126	Washer	Rondelle
12	6344.40.01	1	Klappstecker	10x45 verzinkt	Linch-pin	Goupille auto.
13	6344.40.02	1	Sicherungskette kpl.		Safety chain cpl.	Chainette de securité cpl.
15	8008.69.00	2	Steckstock		Pin	Axe
16	6241.41.07	1	Zylinderbolzen		Pin	Axe
17	125DA25A	8	Scheibe	A25 DIN125 vz.	Washer	Rondelle
18	1481D640A	6	Spannstift	6x40 DIN1481 vz.	Dowel Pin	Goupille serrage
19	8404.30.11	1	Zugfeder	CF-314	Tension spring	Ressort
20	8008.75.00	1	Ösenschraube		Eyebolt	Piton
21	8404.01.28	1	Spindellager		Spindle guide	Palier
22	8404.01.29	1	Distanzrohr		Spacer	Entretoise
23	934D16PA	2	Sechskantmutter	M16 DIN934-8 verz.	Hex. nut	Ecrou 6 pans
24	8008.70.00	2	Gleitrolle		Guide	Guide
25	126D30	10	Scheibe	30 DIN126	Washer	Rondelle
26	8008.68.00	2	Drehbolzen		Pivot pin	Axe
26a	4716.38.00	2	Schmiernippel	H1 8x1 KX-1	Grease nipple	Graisneur
27	1481D845	2	Spannstift	8x45 DIN1481	Dowel Pin	Goupille serrage
28	8008.64.00	1	Mittelrahmen	FUPA 19/700D, 25/700D, 29/700D	Central frame	Bâti central
28	8008.65.00	1	Mittelrahmen	FUPA 8/900D	Central frame	Bâti central
28	8008.65.00	1	Mittelrahmen	FUPA 8/900D	Central frame	Bâti central
28	8020.69.01	1	Mittelrahmen	FUPA 35+39/700 D	Central frame	Bâti central
29	4716.43.00	4	Schmiernippel	H2 8x1 KX-2	Grease nipple	Graisneur
30	8008.71.01	1	Seitenteil links	FUPA 19/700D	Extension l.h.	Extension gauche

7030\_A

Rahmen  
Frame  
Bâti

FUPA



**7030\_A**

 Rahmen  
 Frame  
 Bâti

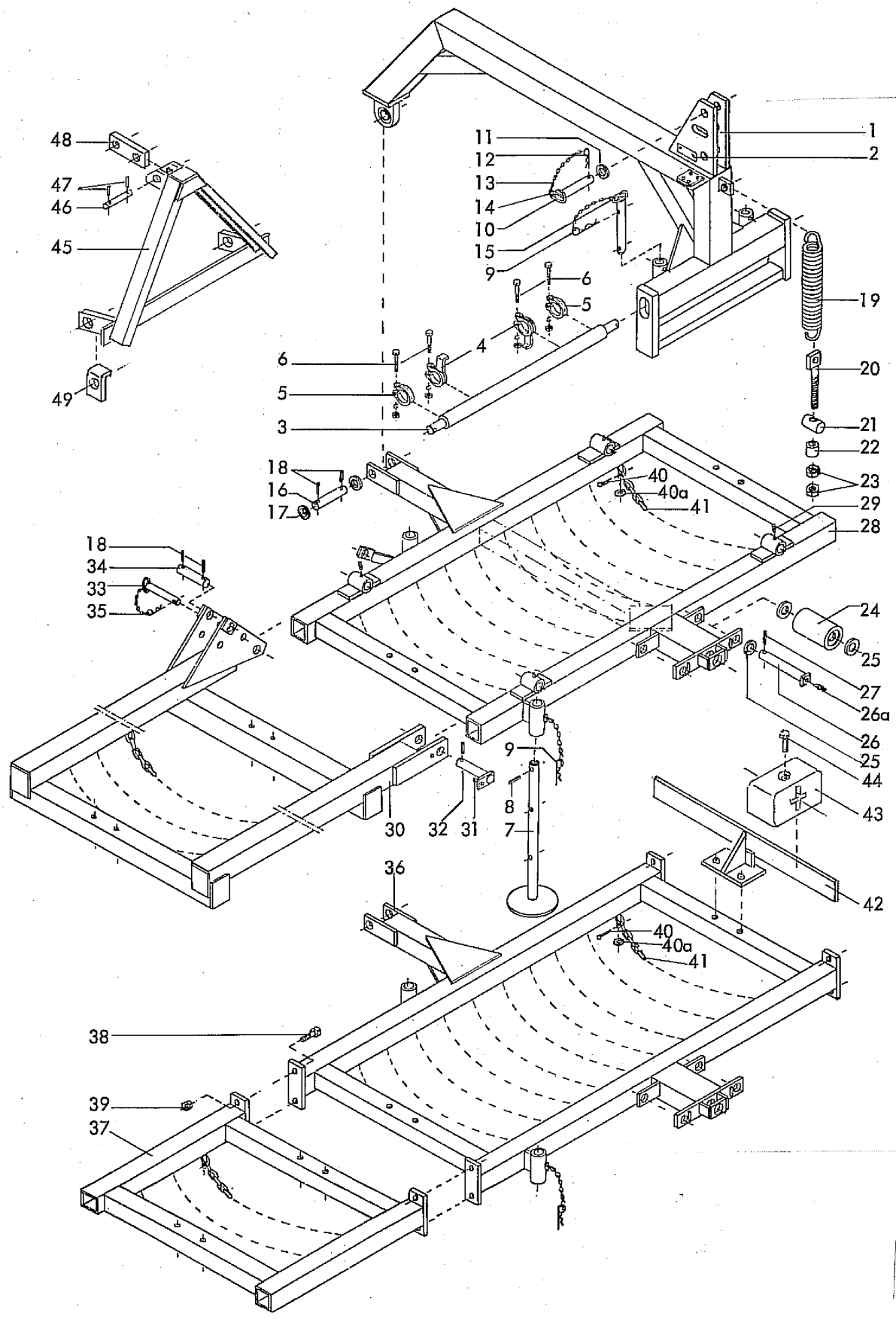
**FUPA**

Bild Ref. Fig.	Bestellnr. Part-No. Référence	Stck. Qty. Qte.	Bezeichnung	Technische Angaben Technical data Données techniques	Description	Désignation
30	8008.71.02	1	Seitenteil rechts	FUPA 19/700D	Extension r.h.	Extension droit
30	8008.71.03	1	Seitenteil links	FUPA 25/700D	Extension l.h.	Extension gauche
30	8008.71.04	1	Seitenteil rechts	FUPA 25/700D	Extension r.h.	Extension droit
30	8008.71.09	1	Seitenteil links	FUPA 29/700D	Extension l.h.	Extension gauche
30	8008.71.10	1	Seitenteil rechts	FUPA 29/700D	Extension r.h.	Extension droit
30	8020.68.03	1	Seitenteil links	FUPA 35/700D	Extension l.h.	Extension gauche
30	8020.68.04	1	Seitenteil rechts	FUPA 35/700D	Extension r.h.	Extension droit
30	8020.68.01	1	Seitenteil links	FUPA 39/700D	Extension l.h.	Extension gauche
30	8020.68.02	1	Seitenteil rechts	FUPA 39/700D	Extension r.h.	Extension droit
30	8008.73.07	1	Seitenteil links	FUPA 18/900 D	Extension l.h.	Extension gauche
30	8008.73.08	1	Seitenteil rechts	FUPA 18/900 D	Extension r.h.	Extension droit
31	6454.24.01	4	Bolzen		Pin	Axe
32	1481D845	4	Spannstift	8x45 DIN1481	Dowel Pin	Goupille serrage
32	1481D540	4	Spannstift	5x40 DIN1481	Dowel Pin	Goupille serrage
33	6805.17.00	2	Steckstock	TB-20X145 A	Pin	Axe
34	6334.19.01	2	Zylinderbolzen		Pin	Axe
35	4716.35.00	2	Federsteckstock	BTB-4	R-clip	Goupille beta
36	8008.63.01	1	Mittelrahmen	FUPA 11/700, 19/700	Central frame	Bâti central
36	8008.99.04	1	Rahmen	FUPA 16/900	Frame	Bâti
36	8008.62.01	1	Mittelrahmen	FUPA 8/900, 14/900	Central frame	Bâti central
36	8020.02.01	1	Rahmen	FUPA 13/900	Frame	Bâti
37	8008.63.02	2	Seitenteil	FUPA 19/700	Extension	Extension
37	8008.62.02	2	Seitenteil	FUPA 14/900	Extension	Extension
38	933D2055P	8	Sechskantschraube	M20x55 DIN933-8.8	Hex. bolt	Vis 6 pans
39	980DV20P	8	Sicherungsmutter	VM20 DIN980-8	Lock nut	Ecrou frein
40	94D6332A		Splint	6,3x32 DIN94 verz.	Splint pin	Goupille fendue
40a	1441D15		Scheibe	15 DIN1441	Washer	Rondelle
41	5685DA0.840K 10		Kette	0,840m-A10 DIN5685 (21Gl.)	Chain	Chaîne
41	5685DA0.920K 10		Kette	0,920m-A10 DIN5685 (23Gl.)	Chain	Chaîne
41	5685DA1.040K 10		Kette	1,040m-A10 DIN5685 (26Gl.)	Chain	Chaîne
41	5685DA1.200K 10		Kette	1,200m-A10 DIN5685 (30Gl.)	Chain	Chaîne
41	5685DA1.240K 10		Kette	1,240m-A10 DIN5685 (31Gl.)	Chain	Chaîne
41	5685DA1.280K 10		Kette	1,280m-A10 DIN5685 (32Gl.)	Chain	Chaîne
42	8020.17.02	2	Gewichtsträger		Weight bracket	Support de poids
43	8020.08.00	12	Ausgleichsgewicht	GF-93	Weight	Poid
44	558D1635	12	Sechskantschraube	M16x35 DIN558	Hex. bolt	Vis 6 pans

7030\_A

Rahmen  
Frame  
Bâti

FUPA





**7030\_A**

 Rahmen  
 Frame  
 Bâti

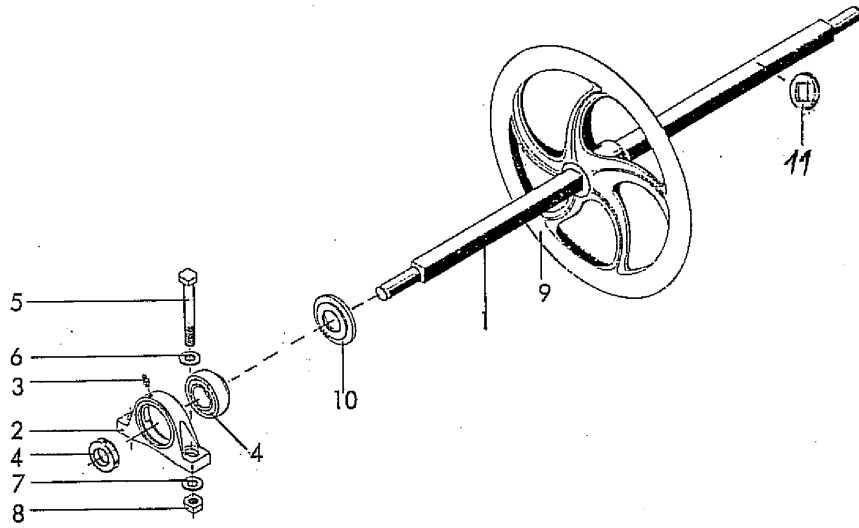
**FUPA**

Bild Ref. Fig.	Bestellnr. Part-No. Référence	Stck. Qty. Qte.	Bezeichnung	Technische Angaben Technical data Données techniques	Description	Désignation
45-49	8020.20.00	1	GERAETE-DREIECK F.WEISTE-KUPP.		A-FRAME	TRIANGLE D'ATTELAGE
45	8020.20.01	1	Gerätedreieck		A-frame	Triangle d'attelage
46	2612.07.00	1	Bolzen		Pin	Axe
47	1481D840	2	Spannstift	8x40 DIN1481	Dowel Pin	Goupille serrage
48	8020.20.05	1	Verbindung		Connecter	Assemblage
49	8020.20.04	2	Winkel		Angle	Angle

7030\_B

Packering-Montage Ø700  
Wedge ring Ø700 cpl.  
Baue sillonneur Ø700 cpl.

FUPA



**7030\_B**

 Packerring-Montage Ø700  
 Wedge ring Ø700 cpl.  
 Baque sillonneur Ø700 cpl.

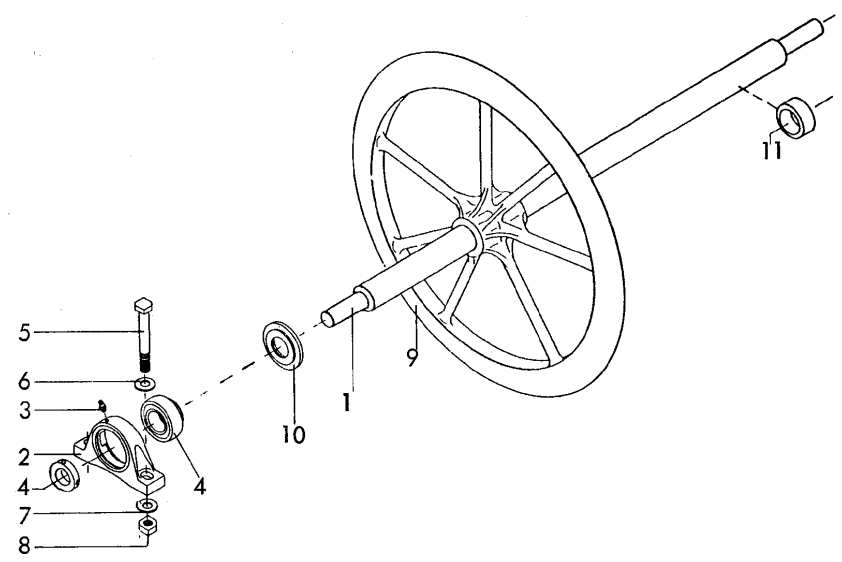
**FUPA**

Bild Ref. Fig.	Bestellnr. Part-No. Référence	Stck. Qty. Qte.	Bezeichnung	Technische Angaben Technical data Données techniques	Description	Désignation
1	8008.84.06	1	Achse	Ø50, L=1670 mm	Axle	Axe
1	8008.84.01	1	Achse	Ø50, L=690 mm	Axle	Axe
1	8008.84.03	2	Achse	Ø50, L=1110 mm	Axle	Axe
1	8008.84.04	2	Achse	Ø50, L=1390 mm	Axle	Axe
1	8008.84.29	2	Achse	Ø50, L=2090 mm	Axle	Axe
2-4	8020.81.01	2(6)	STEHLAGER		HOUSING+BEARING	PALIER CPL.
2	8008.77.00	1	Stehlager		Bearing	Palier
3	71412DA81	1	Schmiernippel	AM8x1 DIN71412	Grease nippel	Graisneur
4	8020.81.02	1	Lager		Bearing	Palier
5	931D14110P	4(12)	Sechskantschraube	M14x110 DIN931-8.8	Hex. bolt	Vis 6 pans
6	1441D15A	4(12)	Scheibe	15 DIN1441 verz.	Washer	Rondelle
7	7349D15	4(12)	Scheibe	15 DIN7349	Washer	Rondelle
8	934D14P	4(12)	Sechskantmutter	M14 DIN934-8	Hex. nut	Ecrou 6 pans
9	8007.16.03		Packerring	XT-220, Ø700	Wedge ring	Baque sillonneur
10	8008.74.00	2(6)	Lagerscheibe		Washer	Rondelle
11	8008.87.30	3	Ausgleichscheibe		Shim ring	Rondelle

7030\_C

Packerring-Montage Ø900  
Wedge ring Ø900 cpl.  
Baque sillonneur Ø900 cpl.

FUPA



**7030\_C**

 Packerring-Montage Ø900  
 Wedge ring Ø900 cpl.  
 Baque sillonneur Ø900 cpl.

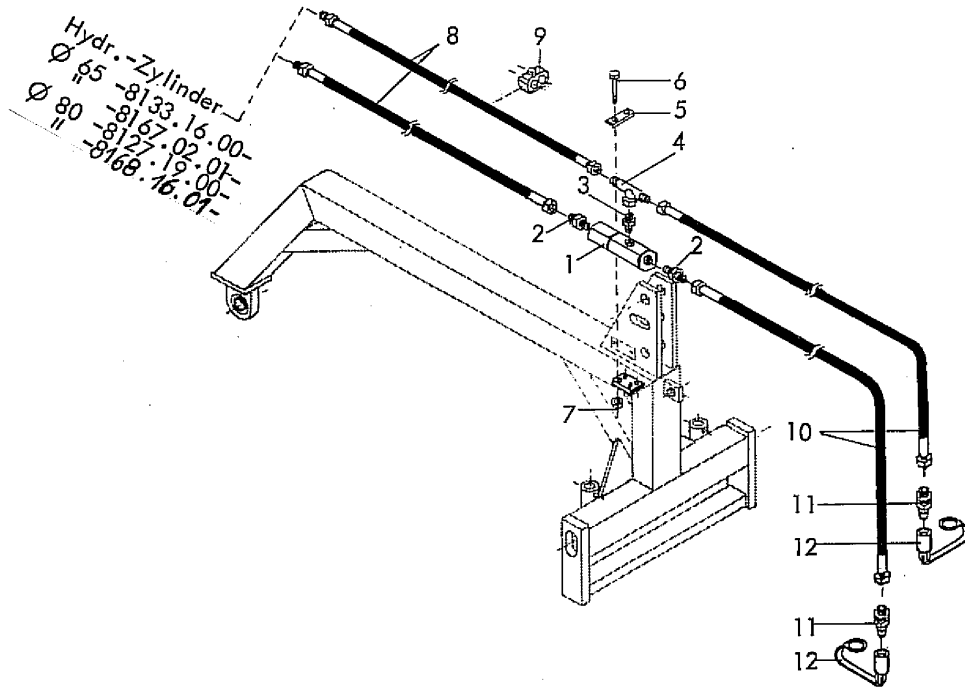
**FUPA**

Bild Ref. Fig.	Bestellnr. Part-No. Référence	Stck. Qty. Qte.	Bezeichnung	Technische Angaben Technical data Données techniques	Description	Désignation
1	8008.84.15	1	Achse	Ø60, L=1625 mm	Axle	Axe
1	8008.84.11	1	Achse	Ø60, L=675 mm	Axle	Axe
1	8008.84.38	2	Achse	Ø60, L=1075 mm	Axle	Axe
1	8008.84.18	2	Achse	Ø60, L=2575 mm	Axle	Axe
1	8008.84.27	2	Achse	Ø60, L=865 mm	Axle	Axe
2-4	8020.81.01	2(6)	STEHLAGER		HOUSING+BEARING	PALIER CPL.
2	8008.77.00	1	Stehlager		Bearing	Palier
3	71412DA81	1	Schmiernippel	AM8x1 DIN71412	Grease nippel	Graisneur
4	8020.81.02	1	Lager		Bearing	Palier
5	931D14110P	4(12)	Sechskantschraube	M14x110 DIN931-8.8	Hex. bolt	Vis 6 pans
6	1441D15A	4(12)	Scheibe	15 DIN1441 verz.	Washer	Rondelle
7	7349D15	4(12)	Scheibe	15 DIN7349	Washer	Rondelle
8	934D14P	4(12)	Sechskantmutter	M14 DIN934-8	Hex. nut	Ecrou 6 pans
9	8008.00.11		Packerring	XT-31, Ø900	Wedge ring	Baque sillonneur
10	8008.74.00	2(6)	Lagerscheibe		Washer	Rondelle
11	8008.86.11		Distanzring	L=25 mm	Spacer ring	Bague intermediaire

7030\_D

Hydraulik  
Hydraulic pipe  
Hydraulique

FUPA



**7030\_D**

 Hydraulik  
 Hydraulic pipe  
 Hydraulique

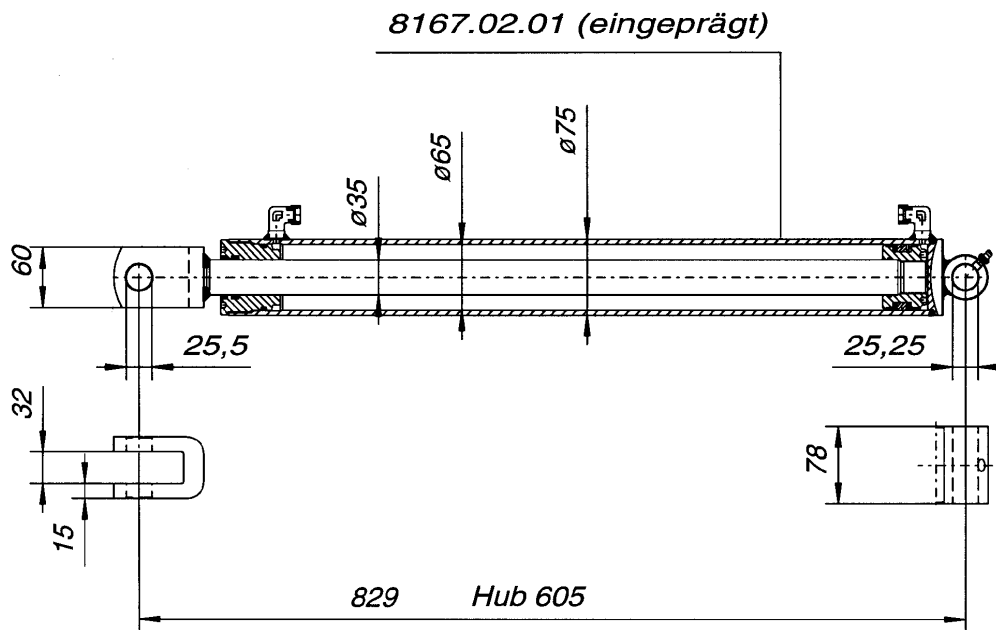
**FUPA**

Bild Ref. Fig.	Bestellnr. Part-No. Référence	Stck. Qty. Qte.	Bezeichnung	Technische Angaben Technical data Données techniques	Description	Désignation
1	4723.02.04	1	Entsperr. Rückschlagv.	RH-13	Non return valve	Clapet anti retour
2	4723.02.03	2	Gerade Einschraubverschr.	GE12-L/R ED	Male stud coupling	Raccord
3	4722.36.02	1	Gerade Einschraubverschr.	GE12-L/R1/4"	Male stud coupling	Raccord
4	4723.02.02	1	Einstellb. T-Anschluß stutz.	EVT 12-L	Adj. T-coupling	Raccord
5	6342.64.01	2	Lasche		Latch	Plat
6	931D650P	4	Sechskantschraube	M6x50 DIN931-8.8	Hex. bolt	Vis 6 pans
7	934D8PA	4	Sechskantmutter	M8 DIN934-8 vz.	Hex. nut	Ecrou 6 pans
8	6436.07.05	2	Höchstdruckschlauch	L=1200 mm	Hose	Conduite flexible
8	6436.08.02	2	Höchstdruckschlauch	L=2000 mm	Hose	Conduite flexible
9	4753.57.01	1	Doppelschelle		Double clip	Collier double
10	4716.46.06	2	Höchstdruckschlauch	L=1000 mm	Hose	Conduite flexible
11	8132.01.00	2	Kupplungsstecker	ISO 5675	Coupling	Raccord
12	8132.05.01	2	Staubschutzkappe, rot		Dust cap red	Cache rouge

7030\_E

Zylinder (neu) bis FUPA 29/700 D  
Cylinder (new) up to FUPA 29/700 D  
Verin (nouveau) à FUPA 29/700 D

FUPA





**7030\_E**Zylinder (neu) bis FUPA 29/700 D  
Cylinder (new) up to FUPA 29/700 D  
Verin (nouveau) à FUPA 29/700 D**FUPA**

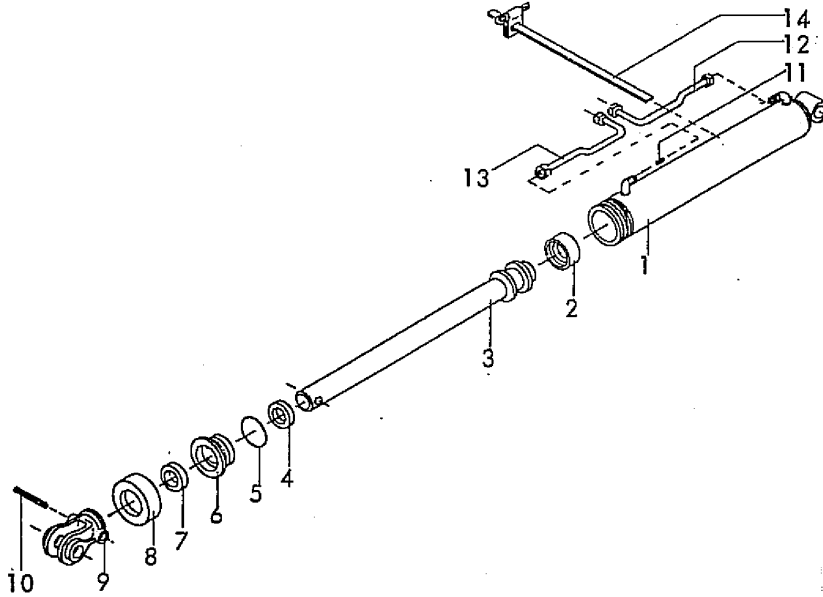
Bild Ref. Fig.	Bestellnr. Part-No. Référence	Stck. Qty. Qte.	Bezeichnung	Technische Angaben Technical data Données techniques	Description	Désignation
	8167.02.01	1	Zylinder	65/35/605/829	Cylinder	Verin
	8167.02.04	1	Dichtungssatz		Seal kit	Jeu de joints

7030\_E

1

Zylinder (alt) bis FUPA 29/700 D  
Cylinder (old) up to FUPA 29/700 D  
Verin (ancien) à FUPA 29/700 D

FUPA



**7030\_E**
**1**

 Zylinder (alt) bis FUPA 29/700 D  
 Cylinder (old) up to FUPA 29/700 D  
 Verin (ancien) à FUPA 29/700 D

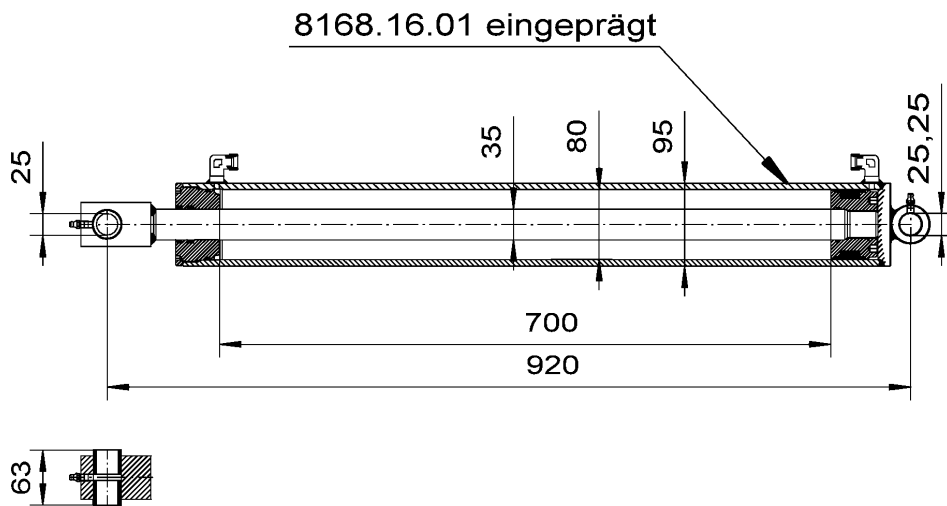
**FUPA**

Bild Ref. Fig.	Bestellnr. Part-No. Référence	Stck. Qty. Qte.	Bezeichnung	Technische Angaben Technical data Données techniques	Description	Désignation
1-11	8133.16.00	1	ZYLINDER KPL.	Ø65	CYL.+VALVE HOUS.	VERIN+CLAPET FS
1	8126.00.01	1	Kolbendichtung	D20 WO 65/50x18	Seal	Piston
2	8126.00.01	1	Kolbendichtung	D20 WO 65/50x18	Seal	Piston
3	8133.04.05	1	Kolbenstange		Piston rod	Tige de verin
4	8126.00.02	1	Nutring	VN 40-112	Seal ring	Joint
5	8126.00.03	1	O-Ring	57x5	O-seal	Joint torique
6	8133.00.01	1	Zylinderkopf		Cylinder head	Culasse
7	8129.00.03	1	Abstreifer	AS 35-45-7/10	Scraper	Décrottoir
8	8126.06.00	1	Überwurfmutter		Union nut	Ecrou-raccord
9	8133.05.02	1	Gabelkopf			
10	1481D1370	1	Spannstift	13x70 DIN1481	Dowel Pin	Goupille serrage
10	1481D870A	1	Spannstift	8x70 DIN1481 vz.	Dowel Pin	Goupille serrage
2,4,5,7	8135.00.02	1	Dichtungssatz		Seal kit	Jeu de joints
12	8011.22.01	1	Hydraulikrohr	L=335 mm	Hydr. pipe	Tube
13	8011.22.02	1	Hydraulikrohr	L=335 mm	Hydr. pipe	Tube
14	8011.13.00	2	Schlauchverbindung		Pipe connecting	Raccord

7030\_F

Zylinder (neu) für FUPA 35/700D,  
39/700D  
Cylinder (new) for FUPA 35/700D,  
39/700D  
Verin (nouveau) pour FUPA 35/700D,  
39/700D

FUPA



**7030\_F**

Zylinder (neu) für FUPA 35/700D,  
39/700D  
Cylinder (new) for FUPA 35/700D,  
39/700D  
Verin (nouveau) pour FUPA 35/700D,  
39/700D

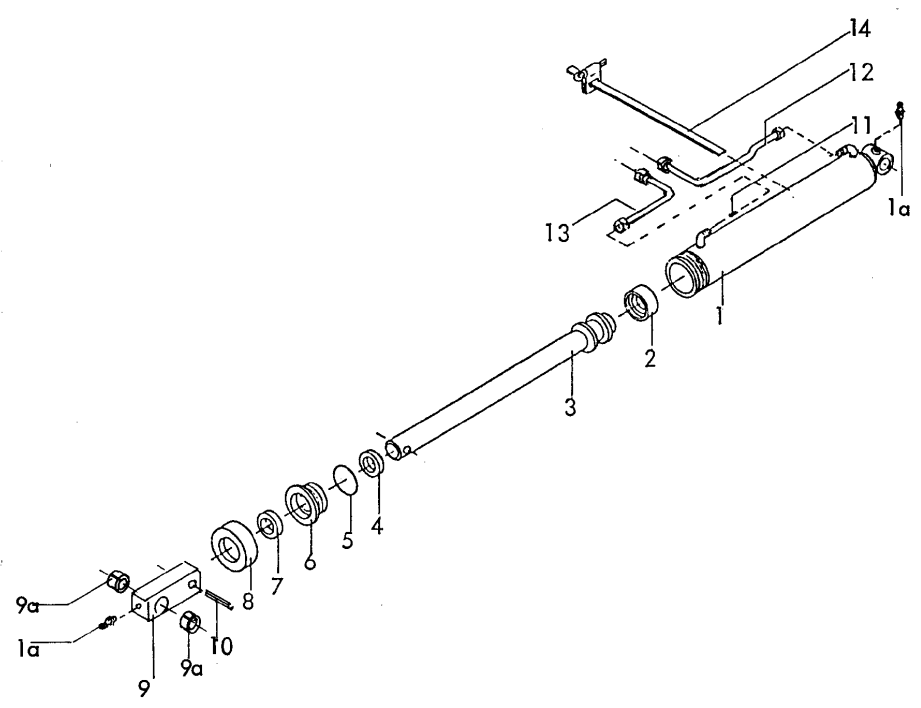
**FUPA**

Bild Ref. Fig.	Bestellnr. Part-No. Référence	Stck. Qty. Qte.	<b>Bezeichnung</b>	Technische Angaben Technical data Données techniques	<b>Description</b>	<b>Désignation</b>
	8168.06.04	1	ZYLINDER KPI  Dichtungssatz	80/35/700/920	CYL +VALVE HOUS  Seal kit	VERIN+CLAPET ES  Jeu de joints

**7030\_F**  
**1**

Zylinder (alt) für FUPA 35/700D,  
39/700D  
Cylinder (old) for FUPA 35/700D,  
39/700D  
Verin (ancien) pour FUPA 35/700D,  
39/700D

**FUPA**



**7030\_F**  
**1**

Zylinder (alt) für FUPA 35/700D,  
39/700D  
Cylinder (old) for FUPA 35/700D,  
39/700D  
Verin (ancien) pour FUPA 35/700D,  
39/700D

**FUPA**

Bild Ref. Fig.	Bestellnr. Part-No. Référence	Stck. Qty. Qte.	Bezeichnung	Technische Angaben Technical data Données techniques	Description	Désignation
1-11	8127.19.00	1	ZYLINDER KPI	Ø80	CYL +VALVE HOUS	VERIN+CLAPET ES
2,4,5,7	8138.01.01	1	Dichtungssatz		Seal kit	Jeu de joints
1	8127.14.00	1	Zylinderrohr		Cylinder	Corps de verin
1a	4716.38.00	2	Schmiernippel	H1 8x1 KX-1	Grease nippel	Graisser
2	8127.00.01	1	Kolbendichtung	D20 WO 80x60x22	Seal	Piston
3	8127.20.01	1	Kolbenstange		Piston rod	Tige de verin
4	8129.00.02	1	Nutring	VN 35-110	Seal ring	Joint
5	8127.00.02	1	O-Ring	71,2x5,7	O-seal	Joint torique
6	8133.10.01	1	Zylinderkopf		Cylinder head	Culasse
7	8129.00.03	1	Abstreifer	AS 35-45-7/10	Scraper	Décrottoir
8	8127.04.00	1	Überwurfmutter		Union nut	Ecrou-raccord
9	8127.16.01	1	Vierkantkopf		Square head	Tête carré
9a	1498D253228	2	Buchse	EG 25/32x28 DIN1498	Bush	Douille
10	1481D1650	1	Spannstift	16x50 DIN1481	Dowel Pin	Goupille serrage
10	1481D1050	1	Spannstift	10x50 DIN1481	Dowel Pin	Goupille serrage
11	4722.36.05	1	Drossel (Gewindestift)		Restrictor	Disp étrangleur
12	8011.11.00	1	Hydraulikrohr kpl.	L=530 mm	Hydr.pipe cpl.	Tube cpl.
13	6337.58.01	1	Hydraulikrohr kpl.	L=235 mm	Hydr.pipe cpl.	Tube cpl.
14	8011.13.00	2	Schlauchverbindung		Pipe connecting	Raccord