



Bestell-Nr. ET7031DE
(Bestell-Nr. Betriebsanleitung 9900.01.48DE01)

--	--	--	--	--	--	--	--	--

Maschinen-Nr.

Ersatzteilliste

***Front-Untergrundpacker
FUPA KE***





Référence ET7031FR
(Référence pour notice d'instruction 9900.01.48FR01)

--	--	--	--	--	--	--	--	--

Numéro machine

Liste des pièces de rechange

Tasse avant
FUPA KE





Order-No. ET7031GB
(Order-No. of operating instruction 9900.01.48GB01)

--	--	--	--	--	--	--	--	--

Serial number

Spare Parts List

***Front Mounted Furrow Press
FUPA KE***



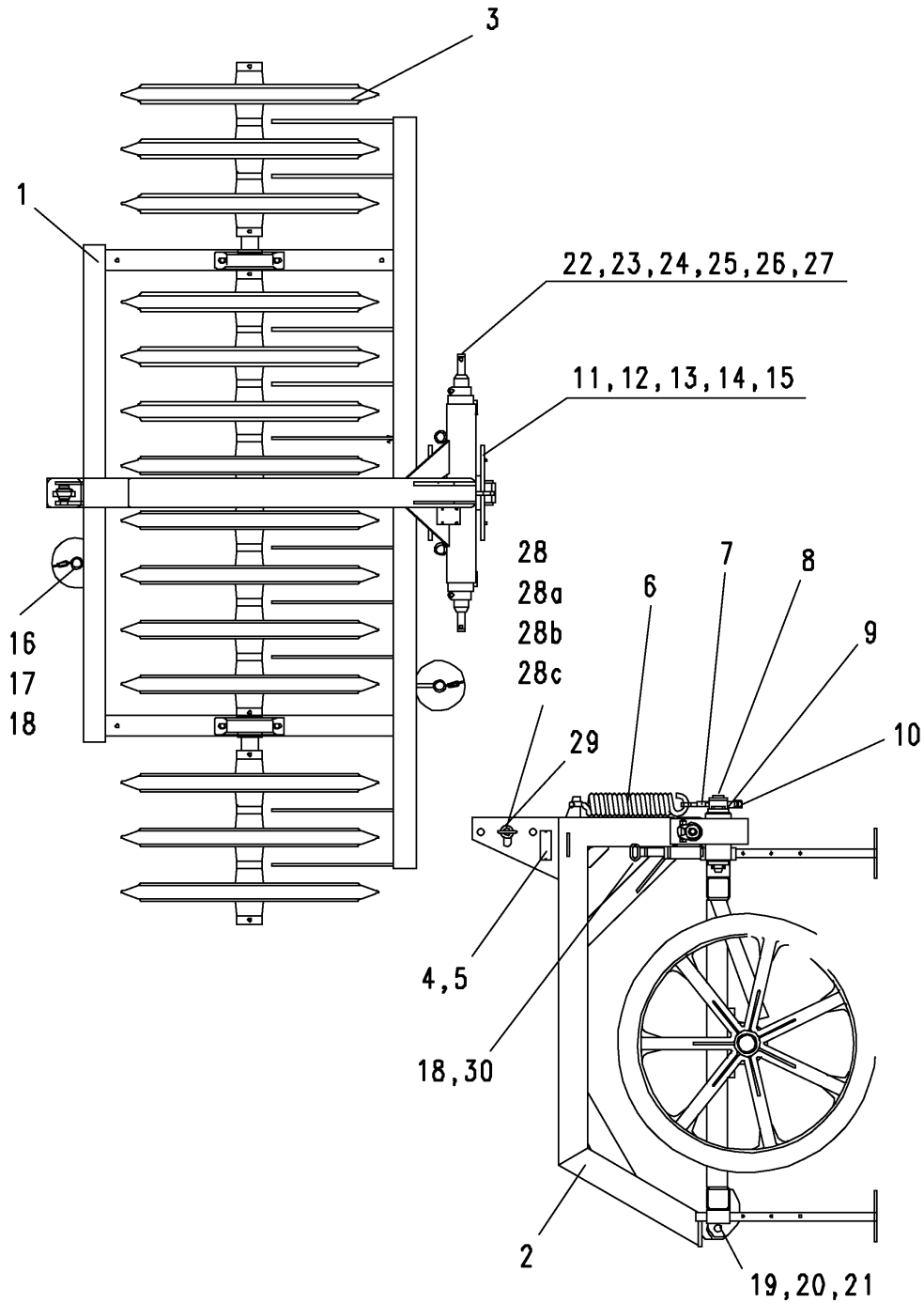
FUPA KE

A	Rahmen.	Frame	Bâti
B	Ringmontage	Mounting of Ring	Montage de Disc
C	Verstellkonsole	Adjustment console	Console de réglage
D	Vibrazinkensatz	Set of vibra tines	Jeu de dents droites
E	Schleppzinkensatz	Set of dragging tines	Jeu de dents traînante
F	Doppelfederzinkensatz	Set of double spring tines	Jeu de dents renforcés
G	Spindel	Spindle	Manivelle

7031_A

Rahmen.
Frame
Bâti

FUPA KE



7031_A

 Rahmen.
Frame
Bâti

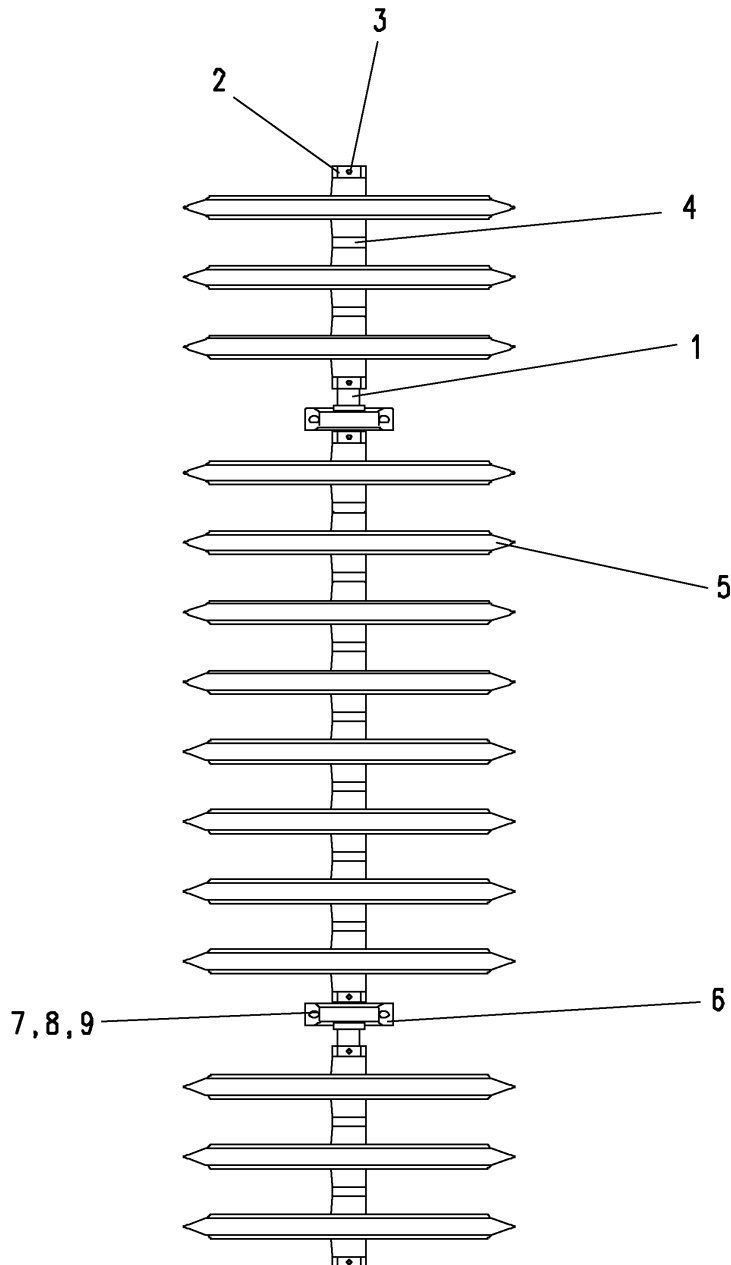
FUPA KE

Bild Ref. Fig.	Bestellnr. Part-No. Référence	Stck. Qty. Qte.	Bezeichnung	Technische Angaben Technical data Données techniques	Description	Désignation
1	8023.11.01	1	Rahmen.		Frame	Bâti
2	8023.12.01	1	Tragrahmen		Bracket	Support
3	8023.16.01	1	RINGMONTAGE		MOUNTING OF RING	MONTAGE DE DISC
4	1000.99.01	1	Typenschild		ID-plate	ID-plaque
5	1476D410	2	Halbrundkerbnagel	4x10 DIN1476	Rivet	Rivet
6	8404.30.11	1	Zugfeder	CF-314	Tension spring	Ressort
7	8008.75.00	1	Ösenschraube		Eyebolt	Piton
8	8404.01.28	1	Spindellager		Spindle guide	Palier
9	8404.01.29	1	Halterohr		Spacer	Entretoise
10	934D16PA	2	Sechskantmutter	M16 DIN934-8 verz.	Hex. nut	Ecrou 6 pans
11	8008.70.00	2	Gleitrolle		Guide	Guide
12	126D30	10	Scheibe	30 DIN126	Washer	Rondelle
13	8008.68.00	2	Drehbolzen		Pivot pin	Axe
14	4716.38.00	2	Schmiernippel	H1 8x1 KX-1	Grease nipple	Graisser
15	1481D845A	2	Spannstift	8x45 DIN1481 vz.	Dowel Pin	Goupille serrage
16	8011.20.00	2	Abstellstütze		Stand	Bequille
17	1481D840A	2	Spannstift	8x40 DIN1481 vz.	Dowel Pin	Goupille serrage
18	8404.19.00	2	Federsteckstock	BTB-6	R-clip	Goupille beta
19	4348.41.00	1	Bolzen	ZB-25X110	Pin	Axe
20	125DA25A	2	Scheibe	A25 DIN125 vz.	Washer	Rondelle
21	1481D640A	2	Spannstift	6x40 DIN1481 vz.	Dowel Pin	Goupille serrage
22	8007.17.02	1	Dreipunktachse	Kat.2, DA-793	3-point shaft	Axe 3-points
23	8411.32.00	2	Klemmring		Clamping ring	Bague de serrage
24	8404.61.01	2	Klemmring	UW-72	Clamping ring	Bague de serrage
25	931D1265P	4	Sechskantschraube	M12x65 DIN931-8.8	Hex. bolt	Vis 6 pans
26	127DA12A	4	Federring	A12 DIN127 vz.	Springwasher	Rondelle grower
27	934D12PA	4	Sechskantmutter	M12 DIN934-8 vz.	Hex. nut	Ecrou 6 pans
28-28c	4741.04.00	1	OL-STOCK KPL.	Kat.2	TOP LINK PIN CPL.	AXE 3 POINTS CPL.
28a	4741.04.01	1	OI-Stock	Kat.2	Top link pin	Axe 3 points
28b	126D26A	1	Scheibe	26 DIN126 vz.	Washer	Rondelle
28c	6344.40.02	1	Sicherungskette kpl.		Safety chain cpl.	Chainette de securité cpl.
29	6344.40.01	1	Klappstecker	10x45 verzinkt	Linch-pin	Goupille auto.
30	8008.69.00	2	Steckstock		Pin	Axe

7031_B

Ringmontage
Mounting of Ring
Montage de Disc

FUPA KE



7031_B

 Ringmontage
 Mounting of Ring
 Montage de Disc

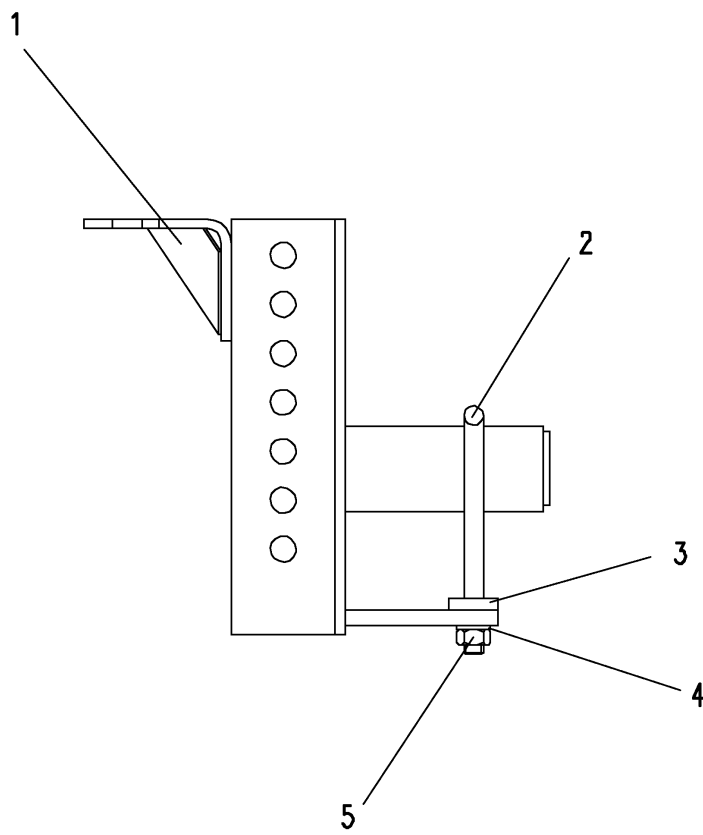
FUPA KE

Bild Ref. Fig.	Bestellnr. Part-No. Référence	Stck. Qty. Qte.	Bezeichnung	Technische Angaben Technical data Données techniques	Description	Désignation
1-9	8023.16.01	1	RINGMONTAGE		MOUNTING OF RING	MONTAGE DE DISC
1	8023.10.01	1	Packerwelle		Shaft	Arbre
2	8023.16.02	6	Klemmring		Clamping ring	Bague de serrage
3	561DA1240P	12	Sechskantschraube	AM 12x40 DIN561-8.8	Hex. bolt	Vis 6 pans
4	8008.86.11	11	Distanzring	L=25 mm	Spacer ring	Bague intermediaire
5	8008.00.11	14	Packerring	XT-31, Ø900	Wedge ring	Baque sillonneur
6	8008.96.01	2	Stehlager		Bearing	Palier
7	931D16120N	4	Sechskantschraube	M16x120 DIN931-10.9	Hex. bolt	Vis 6 pans
8	980DV16PA	4	Sicherungsmutter	VM16 DIN980-8 vz.	Lock nut	Ecrou frein
9	7518.00.02	8	Scheibe	C-170	Washer	Rondelle

7031_C

Verstellkonsole
Adjustment console
Console de réglage

FUPA KE



7031_C

 Verstellkonsole
 Adjustment console
 Console de réglage

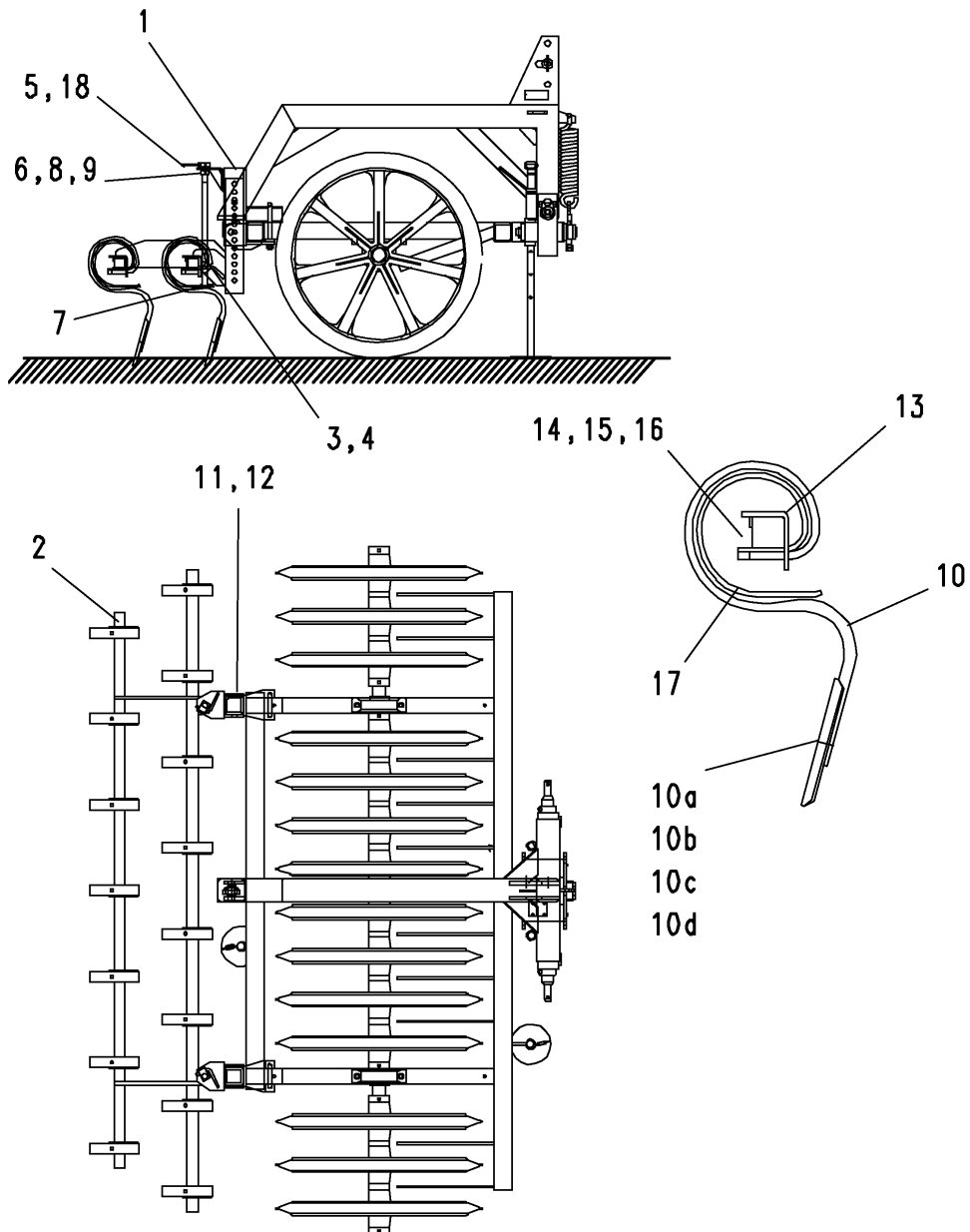
FUPA KE

Bild Ref. Fig.	Bestellnr. Part-No. Référence	Stck. Qty. Qte.	Bezeichnung	Technische Angaben Technical data Données techniques	Description	Désignation
1-5	8023.13.07	1	VERSTELLKONSOLE		ADJUSTMENT CONSOLE	CONSOLE DE REGLAGE
1	8023.13.01	1	Verstellkonsole		Adjustment console	Console de réglage
2	8023.13.03	1	Schraubband		Cross section	Bride
3	8023.13.06	1	Lasche		Latch	Plat
4	127DB16A	2	Federring	B16 DIN127 vz.	Springwasher	Rondelle grower
5	934D16PA	2	Sechskantmutter	M16 DIN934-8 verz.	Hex. nut	Ecrou 6 pans

7031_D

Vibratzinkensatz
Set of vibra tines
Jeu de dents droites

FUPA KE



7031_D

 Vibrazinkensatz
 Set of vibra tines
 Jeu de dents droites

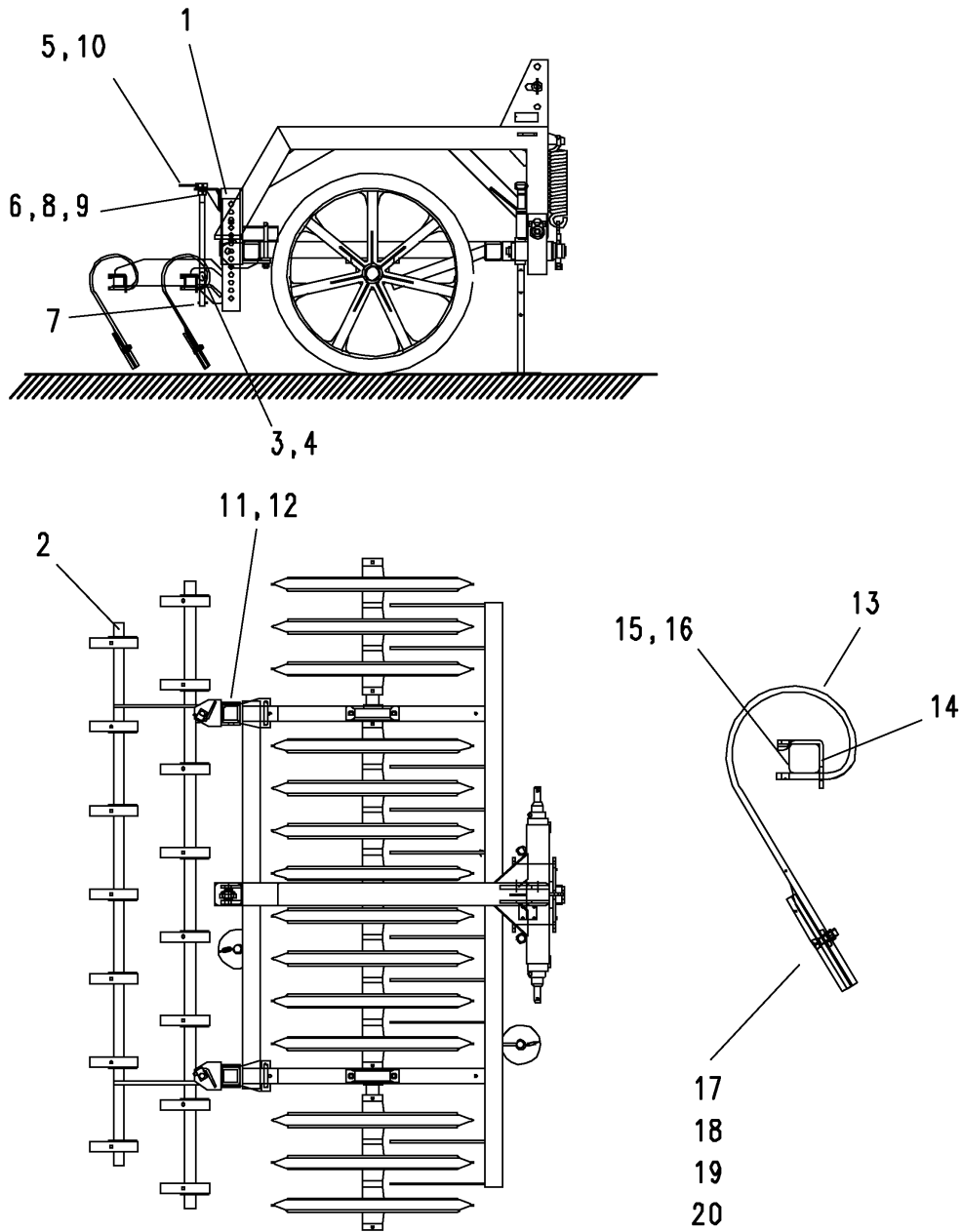
FUPA KE

Bild Ref. Fig.	Bestellnr. Part-No. Référence	Stck. Qty. Qte.	Bezeichnung	Technische Angaben Technical data Données techniques	Description	Désignation
1	8023.13.07	1	VERSTELLKONSOLE		ADJUSTMENT CONSOLE	CONSOLE DE REGLAGE
2	8023.15.01	1	Eggenrahmen		Harrow frame	Bâti herse
3	6806.34.03	2	Spindelmutter		Spindle guide	Ecrou de manivelle
4	4716.38.00	2	Schmiernippel	H1 8x1 KX-1	Grease nipple	Graisser
5	8023.23.01	2	SPINDEL KPL.		SPINDLE CPL.	MANIVELLE CPL.
6	7509.00.04	2	Stossring		Impact ring	Bague
7	1481D840A	2	Spannstift	8x40 DIN1481 vz.	Dowel Pin	Goupille serrage
8	1481D636A	4	Spannstift	6x36 DIN1481 vz.	Dowel Pin	Goupille serrage
9	1481D3.530A	4	Spannstift	3,5x30 DIN1481 vz.	Dowel Pin	Goupille serrage
10-10d	6251.77.01	15	VIBRAZINKEN STEILST. KPL.		VIBRA TINE ASSEMBL.	DENT DROITE MONT.
10a	6251.77.03	1	Schar		Share	Soc
10b	8007.18.04	1	Sondersenkschraube	SSS-10x38	C sunk screw	Vis tête noyée
10c	126D11A	1	Scheibe	11 DIN126 vz.	Washer	Rondelle
10d	934D10PA	1	Sechskantmutter	M10 DIN934-8 vz.	Hex. nut	Ecrou 6 pans
11	7408.15.00	2	Steckstock		Pin	Axe
12	8405.12.09	2	Klappstecker	STB-4,5x340	Linch-pin	Goupille auto.
13	6250.10.00	15	Befestigungsplatte		Plate	Plaque
14	931D1290PA	15	Sechskantschraube	M12x90 DIN931-8.8 vz.	Hex. bolt	Vis 6 pans
15	127DA12A	15	Federring	A12 DIN127 vz.	Springwasher	Rondelle grower
16	934D12PA	15	Sechskantmutter	M12 DIN934-8 vz.	Hex. nut	Ecrou 6 pans
17	8007.33.02	15	Verstärkungsfeder	VEG-14	Reinforcement	Renfort VEG-14
18	126D22	2	Scheibe	22 DIN126	Washer	Rondelle

7031_E

Schleppzinkensatz
Set of dragging tines
Jeu de dents traînante

FUPA KE



7031_E

 Schleppzinkensatz
 Set of dragging tines
 Jeu de dents traînante

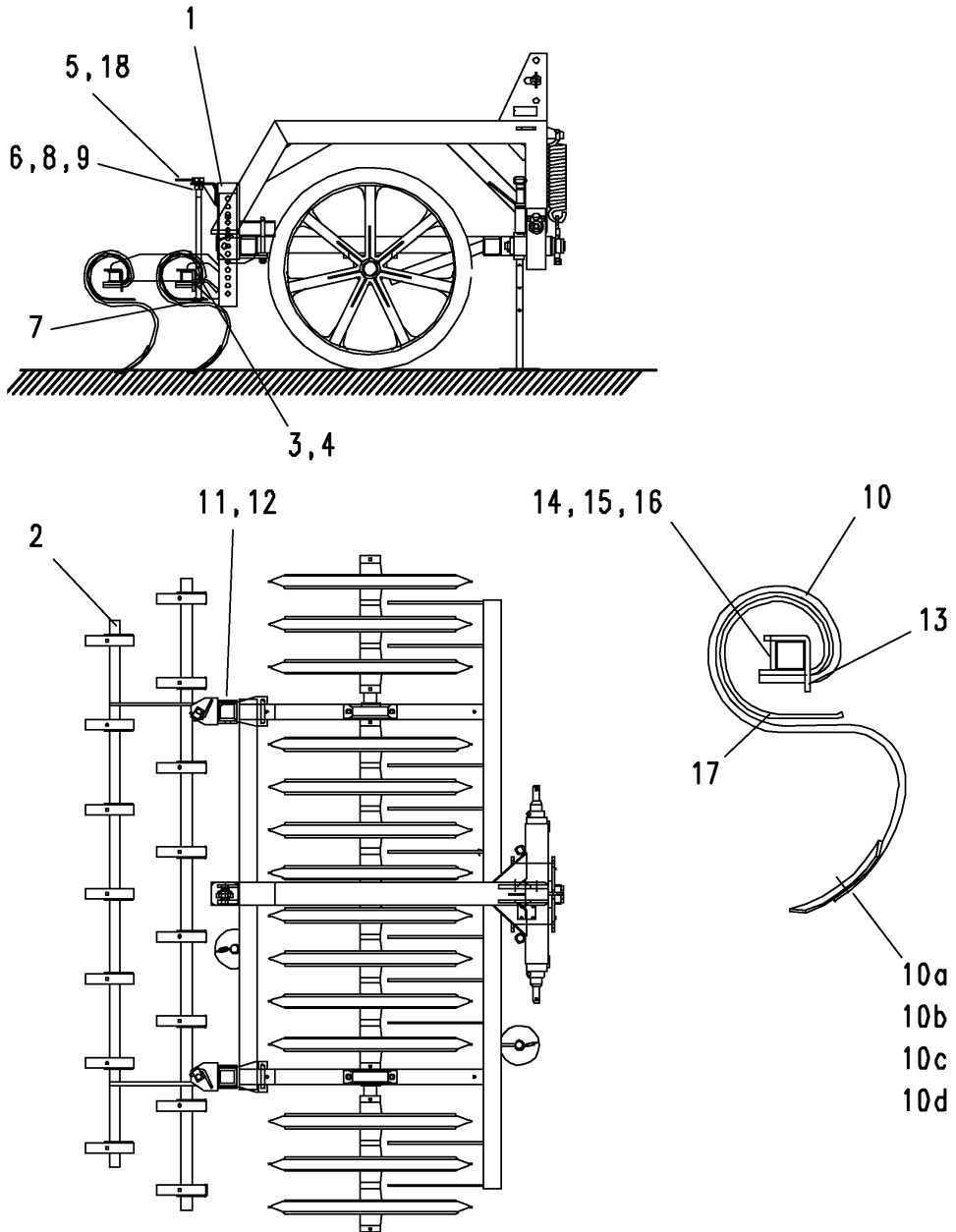
FUPA KE

Bild Ref. Fig.	Bestellnr. Part-No. Référence	Stck. Qty. Qte.	Bezeichnung	Technische Angaben Technical data Données techniques	Description	Désignation
1	8023.13.07	1	VERSTELLKONSOLE		ADJUSTMENT CONSOLE	CONSOLE DE REGLAGE
2	8023.15.01	1	Eggenrahmen		Harrow frame	Bâti herse
3	6806.34.03	2	Spindelmutter		Spindle guide	Ecrou de manivelle
4	4716.38.00	2	Schmiernippel	H1 8x1 KX-1	Grease nipple	Graisser
5	8023.23.01	2	SPINDEL KPL.		SPINDLE CPL.	MANIVELLE CPL.
6	7509.00.04	2	Stossring		Impact ring	Bague
7	1481D840A	2	Spannstift	8x40 DIN1481 vz.	Dowel Pin	Goupille serrage
8	1481D636A	4	Spannstift	6x36 DIN1481 vz.	Dowel Pin	Goupille serrage
9	1481D3.530A	4	Spannstift	3,5x30 DIN1481 vz.	Dowel Pin	Goupille serrage
10	126D22	2	Scheibe	22 DIN126	Washer	Rondelle
11	7408.15.00	2	Steckstock		Pin	Axe
12	8405.12.09	2	Klappstecker	STB-4,5x340	Linch-pin	Goupille auto.
13-20	6252.13.01	15	SCHLEPPZINKEN KPL.		DRAG TINES CPL.	DENT TRAINANTE CPL.
13	6246.61.01	1	Schleppzinken		Drag tine	Dent traînante
14	6252.12.00	1	Befestigungsplatte		Plate	Plaquette
15	931D1280P	1	Sechskantschraube	M12x80 DIN931-8.8	Hex. bolt	Vis 6 pans
16	934D12PA	1	Sechskantmutter	M12 DIN934-8 vz.	Hex. nut	Ecrou 6 pans
17	6246.62.02	1	Aufschraubspitze		Point	Soc
18	2700.41.15	1	Kegelschraube	M12x45 -12.9	Bolt	Vis
19	7349D13A	1	Scheibe	13 DIN7349 vz.	Washer	Rondelle
20	934D12MA	1	Sechskantmutter	M12 DIN 934-12 vz.	Hex. nut	Ecrou 6 pans

7031_F

Doppelfederzinkensatz
Set of double spring tines
Jeu de dents renforcés

FUPA KE



7031_F

 Doppelfederzinkensatz
 Set of double spring tines
 Jeu de dents renforcés

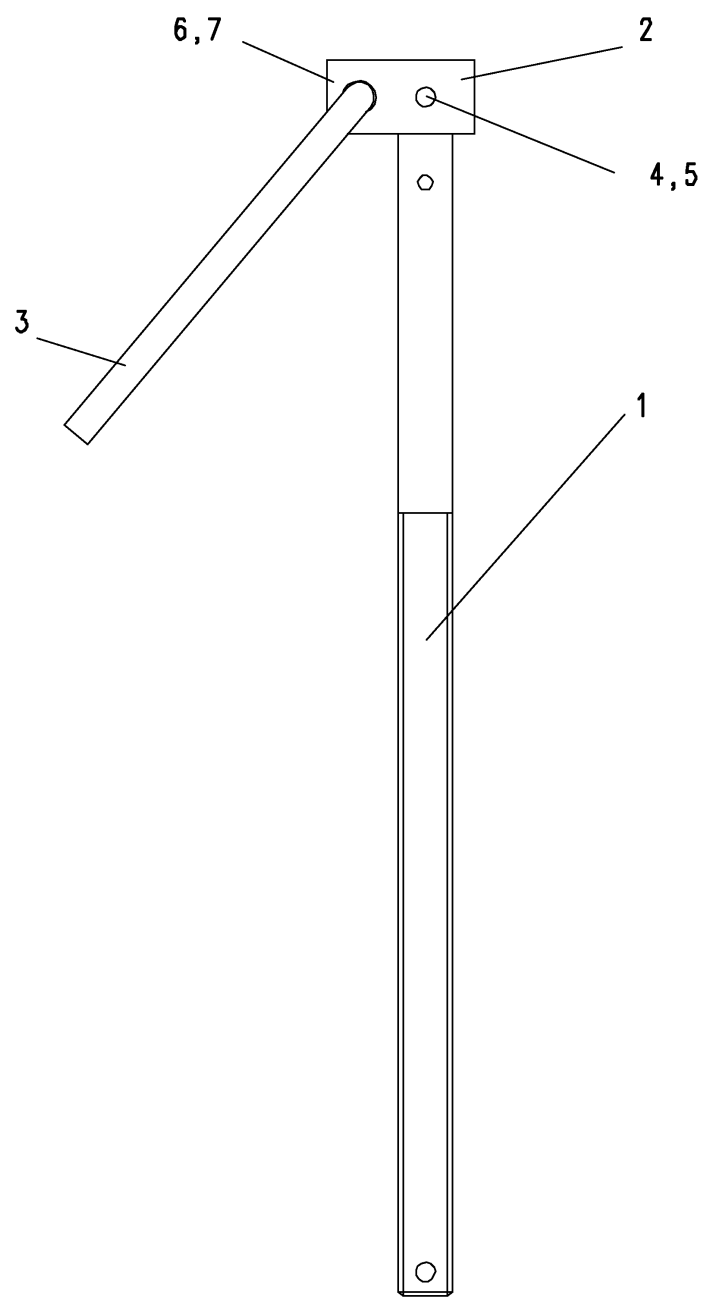
FUPA KE

Bild Ref. Fig.	Bestellnr. Part-No. Référence	Stck. Qty. Qte.	Bezeichnung	Technische Angaben Technical data Données techniques	Description	Désignation
1	8023.13.07	1	VERSTELLKONSOLE		ADJUSTMENT CONSOLE	CONSOLE DE REGLAGE
2	8023.15.01	1	Eggenrahmen		Harrow frame	Bâti herse
3	6806.34.03	2	Spindelmutter		Spindle guide	Ecrou de manivelle
4	4716.38.00	2	Schmiernippel	H1 8x1 KX-1	Grease nipple	Graisser
5	8023.23.01	2	SPINDEL KPL.		SPINDLE CPL.	MANIVELLE CPL.
6	7509.00.04	2	Stossring		Impact ring	Bague
7	1481D840A	2	Spannstift	8x40 DIN1481 vz.	Dowel Pin	Goupille serrage
8	1481D636A	2	Spannstift	6x36 DIN1481 vz.	Dowel Pin	Goupille serrage
9	1481D3.530A	2	Spannstift	3,5x30 DIN1481 vz.	Dowel Pin	Goupille serrage
10-10d	8007.42.02	15	ZINKEN KPL.	VEG-16	TINE CPL.	DENT CPL.
10a	8007.18.03	1	Schar	40x5, GG-503	Share	Soc
10b	8007.18.04	1	Sondersenkschraube	SSS-10x38	C sunk screw	Vis tête noyée
10c	126D11A	1	Scheibe	11 DIN126 vz.	Washer	Rondelle
10d	934D10PA	1	Sechskantmutter	M10 DIN934-8 vz.	Hex. nut	Ecrou 6 pans
11	7408.15.00	2	Steckstock		Pin	Axe
12	8405.12.09	2	Klappstecker	STB-4,5x340	Linch-pin	Goupille auto.
13	6250.10.00	15	Befestigungsplatte		Plate	Plaque
14	931D1290PA	15	Sechskantschraube	M12x90 DIN931-8.8 vz.	Hex. bolt	Vis 6 pans
15	127DA12A	15	Federring	A12 DIN127 vz.	Springwasher	Rondelle grower
16	934D12PA	15	Sechskantmutter	M12 DIN934-8 vz.	Hex. nut	Ecrou 6 pans
17	8007.33.02	15	Verstärkungsfeder	VEG-14	Reinforcement	Renfort VEG-14
18	126D22	2	Scheibe	22 DIN126	Washer	Rondelle

7031_G

Spindel
Spindle
Manivelle

FUPA KE



7031_G

 Spindel
 Spindle
 Manivelle

FUPA KE

Bild Ref. Fig.	Bestellnr. Part-No. Référence	Stck. Qty. Qte.	Bezeichnung	Technische Angaben Technical data Données techniques	Description	Désignation
1-7	8023.23.01	1	SPINDEL KPL.		SPINDLE CPL.	MANIVELLE CPL.
1	8437.83.02	1	Spindel, verzinkt		Spindle	Manivelle
2	8023.22.01	1	Spindelverstellung		Depth adjust.	Goupille élastique
3	8409.00.34	1	Drehgriff		Crank	Broche
4	1481D836	1	Spannstift	8x36 DIN1481	Dowel Pin	Goupille serrage
5	1481D636A	1	Spannstift	6x36 DIN1481 vz.	Dowel Pin	Goupille serrage
6	1481D530A	1	Spannstift	5x30 DIN1481 vz.	Dowel Pin	Goupille serrage
7	126D14	1	Scheibe	14 DIN126	Washer	Rondelle