

|  |  |  |  |  |  |  |
|--|--|--|--|--|--|--|
|  |  |  |  |  |  |  |
|--|--|--|--|--|--|--|

|  |  |   |  |  |  |  |
|--|--|---|--|--|--|--|
|  |  | / |  |  |  |  |
|--|--|---|--|--|--|--|





### Wichtig bei Ersatzteilbestellungen

Bitte machen Sie bei jeder Bestellung folgende Angaben:

1. Maschinentype (auf Typenschild eingeschlagen).
2. Maschinenummer (auf Typenschild und Rahmen eingeschlagen).
3. Bestellnummer
4. Die gewünschte Stückzahl der Ersatzteile.

### Important for ordering spare parts

Please give the following information whenever you order spare parts:

1. Type of the machine (stamped on type plate)
2. Serial number (stamped on type plate and frame)
3. Part number.
4. The required quantity of the spare parts.

### Important pour la commande de pièces de rechange

Lors de chaque commande de pièces, veuillez nous communiquer les données suivantes:

1. Type de la machine (gravé sur la plaque d'identification).
2. Numéro de série de la machine (gravé sur la Plaque d'identification et le bâti).
3. Numéro de pièce.
4. La quantité nécessaire de pièces de rechange.

#### Typenschild / Identification Plate / Plaquette /



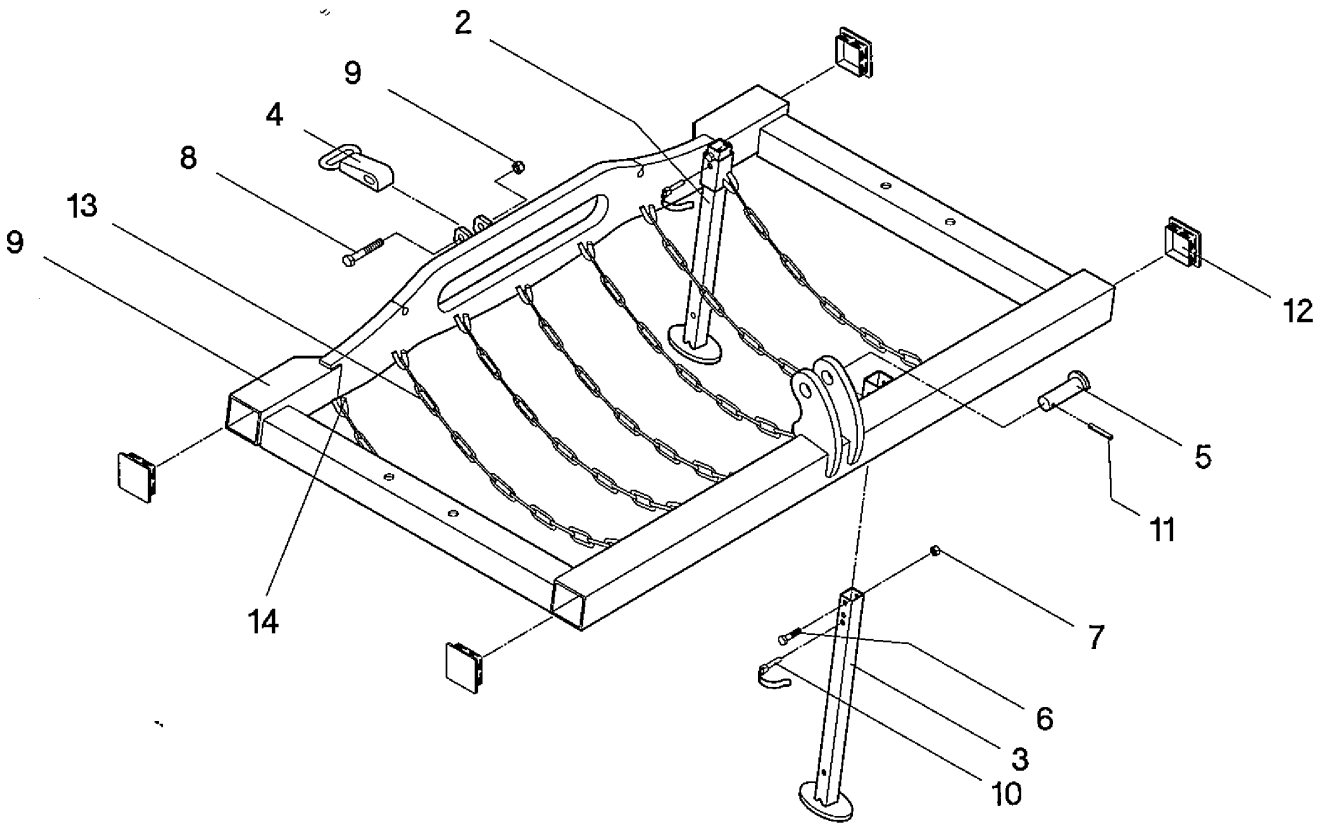


|              |                                     |                                    |  |
|--------------|-------------------------------------|------------------------------------|--|
| <b>A</b>     | Grundrahmen 150cm                   | Frame 150cm                        | Bâti de base 150cm                           |
| <b>B</b>     | Grundrahmen 300cm                   | Frame 300cm                        | Bâti de base 300cm                           |
| <b>C</b>     | Mittelrahmen 400 D                  | Central frame 400 D                | Bâti central 400 D                           |
| <b>C1</b>    | Seitenrahmen li. 400 D              | Extension l.h. 400 D               | Bâti lateral gauche 400 D                    |
| <b>C2</b>    | Seitenrahmen re.                    | Extension r.h.                     | Bâti lateral droite                          |
| <b>D</b>     | Lenkturm FUPA 900-150 + 300         | Headstock FUPA 900-150 + 300       | Tête FUPA 900-150 + 300                      |
| <b>E</b>     | Lenkturm FUPA 900-150 + 300         | Headstock FUPA 900-150 + 300       | Tête FUPA 900-150 + 300                      |
| <b>F</b>     | Ringmontage 150                     | Mounting of rings 150              | Montage de discs 150                         |
| <b>F1</b>    | Ringmontage 300                     | Mounting of rings 300              | Montage de discs 300                         |
| <b>F2</b>    | Ringmontage 400 D                   | Mounting of rings 400 D            | Montage de discs 400 D                       |
| <b>7032_</b> |                                     |                                    |  |
| <b>G</b>     | Messervorsatz 700-300, 900-300      | Knife bar 700-300, 900-300         | Kit couteaux à l'avant 700-300, 900-300      |
| <b>7032_</b> |                                     |                                    |  |
| <b>H</b>     | Zinkenvorsatz 700-300, 900-300      | Tine bar 20/700+15/900             | Kit dents à l'avant 700-300, 900-300         |
| <b>J</b>     | Zinken-Planierschiene 900-300       | Tine levelling bar 900-300         | Lame de nivellement à dents 900-300          |
| <b>J1</b>    | Zinken-Planierschiene li. 900-400 D | Tine levelling bar left 900-400 D  | Lame de nivellement à dents gauche 900-400 D |
| <b>J2</b>    | Zinken-Planierschiene re. 900-400 D | Tine levelling bar right 900-400 D | Lame de nivellement à dents droit 900-400 D  |

7033\_A

Grundrahmen 150cm  
Frame 150cm  
Bâti de base 150cm

FP 900



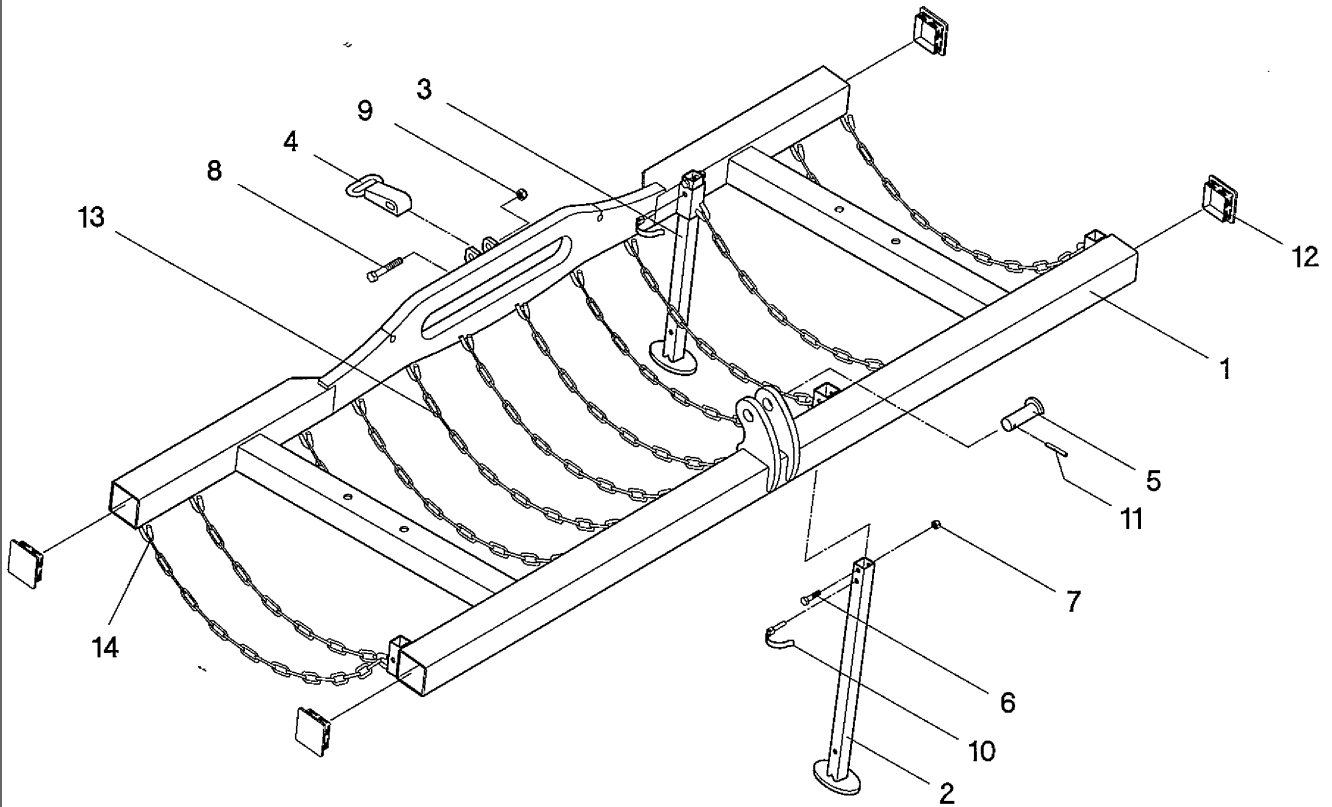
**7033\_A**Grundrahmen 150cm  
Frame 150cm  
Bâti de base 150cm**FP 900**

| Bild Ref. Fig. | Bestellnr. Part-No. Référence | Stck. Qty. Qte. | Bezeichnung       | Technische Angaben Technical data Données techniques | Description   | Désignation        |
|----------------|-------------------------------|-----------------|-------------------|--|---------------|--------------------|
| 1              | 2910-01399                    | 1               | Grundrahmen       |  | Frame         | Bâti de base       |
| 2              | 2900-00955                    | 1               | Abstellstütze     | L=680mm  | Stand         | Bequille           |
| 3              | 2900-00954                    | 1               | Abstellstütze     | L=575mm  | Stand         | Bequille           |
| 4              | 2910-01340                    | 1               | Sicherungshebel   |  | Locking lever | Levier de sécurité |
| 5              | 2910-00480                    | 1               | Bolzen            |  | Pin           | Axe                |
| 6              | 931D1255PA                    | 2               | Sechskantschraube | M12x55 DIN931-8.8 vz.                                | Hex. bolt     | Vis 6 pans         |
| 7              | 985D12PA                      | 2               | Sechskantmutter   | M12 ISO10511-8 vz.                                   | Hex. nut      | Ecrou 6 pans       |
| 8              | 931D16100PA                   | 1               | Sechskantschraube | M16x100 ISO4014-8.8                                  | Hex. bolt     | Vis 6 pans         |
| 9              | 985D16PA                      | 1               | Sechskantmutter   | M16 ISO10511-8 vz.                                   | Hex. nut      | Ecrou 6 pans       |
| 10             | 6344.40.01                    | 2               | Klappstecker      | 10x45 verz.  | Linch-pin     | Goupille auto.     |
| 11             | 1481D860A                     | 1               | Spannstift        | 8x60 DIN1481 vz.                                     | Dowel Pin     | Goupille serrage   |
| 12             | 9640-00203                    | 4               | Lamellenstopfen   |  | Plug          | Bouchon            |
| 13             | 2975-00167                    | 7               | Kette             | 20 Gl./chain link/chaînon                            | Chain         | Chaîne             |
| 14             | 2950-00984                    | 14              | Öse               | 12x90mm  | Eye           | Boucle             |

7033\_B

Grundrahmen 300cm  
Frame 300cm  
Bâti de base 300cm

FP 900





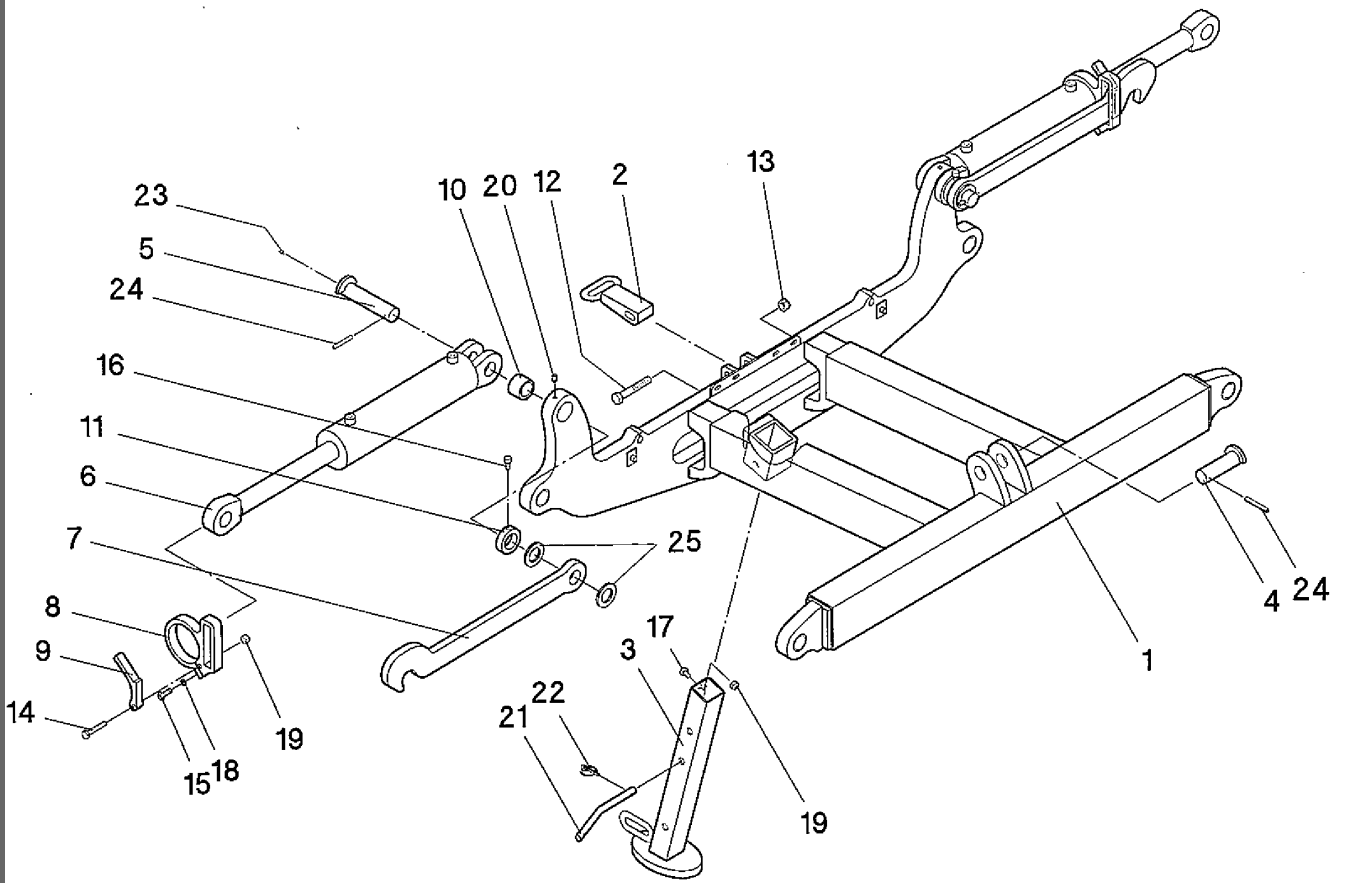
**7033\_B**Grundrahmen 300cm  
Frame 300cm  
Bâti de base 300cm**FP 900**

| Bild Ref. Fig. | Bestellnr. Part-No. Référence | Stck. Qty. Qte. | Bezeichnung       | Technische Angaben Technical data Données techniques | Description   | Désignation        |
|----------------|-------------------------------|-----------------|-------------------|--|---------------|--------------------|
| 1              | 2910-01335                    | 1               | Grundrahmen       |  | Frame         | Bâti de base       |
| 2              | 2900-00955                    | 1               | Abstellstütze     | L=680mm  | Stand         | Bequille           |
| 3              | 2900-00954                    | 1               | Abstellstütze     | L=575mm  | Stand         | Bequille           |
| 4              | 2910-01340                    | 1               | Sicherungshebel   |  | Locking lever | Levier de sécurité |
| 5              | 2910-00480                    | 1               | Bolzen            |  | Pin           | Axe                |
| 6              | 931D1255PA                    | 2               | Sechskantschraube | M12x55 DIN931-8.8 vz.                                | Hex. bolt     | Vis 6 pans         |
| 7              | 985D12PA                      | 2               | Sechskantmutter   | M12 ISO10511-8 vz.                                   | Hex. nut      | Ecrou 6 pans       |
| 8              | 931D16100PA                   | 1               | Sechskantschraube | M16x100 ISO4014-8.8                                  | Hex. bolt     | Vis 6 pans         |
| 9              | 985D16PA                      | 1               | Sechskantmutter   | M16 ISO10511-8 vz.                                   | Hex. nut      | Ecrou 6 pans       |
| 10             | 6344.40.01                    | 2               | Klappstecker      | 10x45 verz.  | Linch-pin     | Goupille auto.     |
| 11             | 1481D860A                     | 1               | Spannstift        | 8x60 DIN1481 vz.                                     | Dowel Pin     | Goupille serrage   |
| 12             | 9640-00203                    | 4               | Lamellenstopfen   |  | Plug          | Bouchon            |
| 13             | 2975-00167                    | 12              | Kette             | 20 Gl./chain link/chaînon                            | Chain         | Chaîne             |
| 14             | 2950-00984                    | 24              | Öse               | 12x90mm  | Eye           | Boucle             |

7033\_C

Mittelrahmen 400 D  
Central frame 400 D  
Bâti central 400 D

FP 900



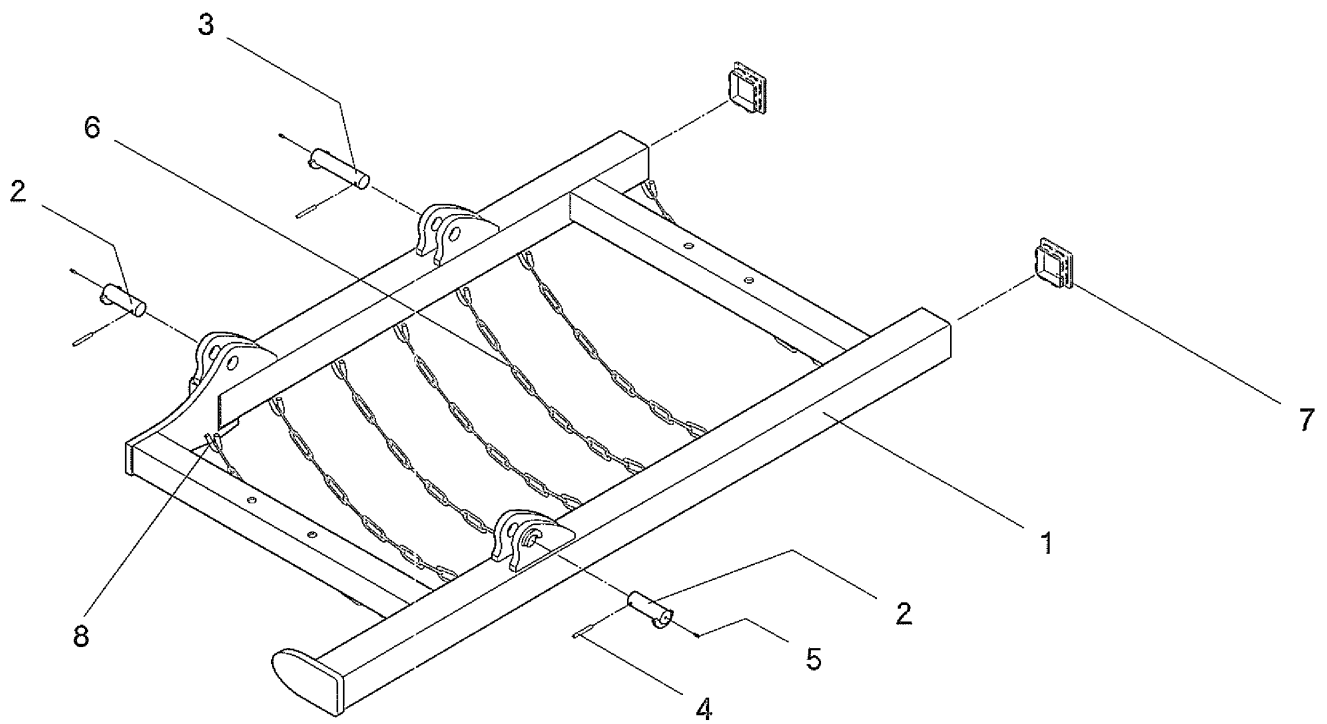
**7033\_C**Mittelrahmen 400 D  
Central frame 400 D  
Bâti central 400 D**FP 900**

| Bild Ref. Fig. | Bestellnr. Part-No. Référence | Stck. Qty. Qte. | Bezeichnung        | Technische Angaben Technical data Données techniques | Description   | Désignation        |
|----------------|-------------------------------|-----------------|--------------------|--|---------------|--------------------|
| 1              | 2910-01353                    | 1               | Mittelrahmen       |  | Central frame | Bâti central       |
| 2              | 2910-01340                    | 1               | Sicherungshebel    |  | Locking lever | Levier de sécurité |
| 3              | 2910-01348                    | 1               | Abstellstütze      |  | Stand         | Bequille           |
| 4              | 2910-00480                    | 1               | Bolzen             |  | Pin           | Axe                |
| 5              | 2910-01344                    | 2               | Bolzen             | Ø35x160  | Pin           | Axe                |
| 6              | 9410-00027                    | 2               | Zylinder           | 90/45/300  | Cylinder      | Verin              |
| 7              | 2960-00735                    | 2               | Verriegelungshaken |  | Lever         | Levier             |
| 8              | 2960-00358                    | 2               | Schelle            |  | Clip          | Collier            |
| 9              | 2960-00747                    | 2               | Sperrhebel         |  | Locking lever | Linguet            |
| 10             | 2950-00338                    | 2               | Exzenter           |  | Excentric     | Excentrique        |
| 11             | 9350-00059                    | 2               | Stellingring       | Ø40 mm   | Collar        | Baque support      |
| 12             | 931D16100PA                   | 1               | Sechskantschraube  | M16x100 ISO4014-8.8                                  | Hex. bolt     | Vis 6 pans         |
| 13             | 985D16PA                      | 1               | Sechskantmutter    | M16 ISO10511-8 vz.                                   | Hex. nut      | Ecrou 6 pans       |
| 14             | 931D1060PA                    | 2               | Sechskantschraube  | M10x60 DIN931-8.8 verz.                              | Hex. bolt     | Vis 6 pans         |
| 15             | 933D1045PA                    | 2               | Sechskantschraube  | M10x45 DIN933-8.8 vz.                                | Hex. bolt     | Vis 6 pans         |
| 16             | 912D1020PA                    | 2               | Zylinderschraube   | M10x20 DIN912-8.8 vz.                                | Spline screw  | Vis cylindrique    |
| 17             | 933D1016PA                    | 1               | Sechskantschraube  | M10x16 ISO4017-8.8 vz.                               | Hex. bolt     | Vis 6 pans         |
| 18             | 125DA10.5A                    | 2               | Scheibe            | A10,5 ISO7089 vz.                                    | Washer        | Rondelle           |
| 19             | 985D10PA                      | 3               | Sechskantmutter    | M10 ISO10511-8 vz.                                   | Hex. nut      | Ecrou 6 pans       |
| 20             | 9570-00504                    | 2               | Gewindestift       | M10x16   | Threaded pin  | Vis sans fete      |
| 21             | 2950-00137                    | 1               | Steckdorn          | Ø16x200 mm   | Bolt          | Broche             |
| 22             | 8405.12.09                    | 1               | Klappstecker       | STB-4,5x340  | Linch-pin     | Goupille auto.     |
| 23             | 9640-00020                    | 2               | Schmiernippel      | H1 6x1   | Grease nipple | Graisneur          |
| 24             | 1481D860A                     | 3               | Spannstift         | 8x60 DIN1481 vz.                                     | Dowel Pin     | Goupille serrage   |
| 25             | 126D36A                       | 4               | Scheibe            | 36 ISO7091 vz.                                       | Washer        | Rondelle           |

7033\_C1

Seitenrahmen li. 400 D  
Extension l.h. 400 D  
Bâti lateral gauche 400 D

FP 900



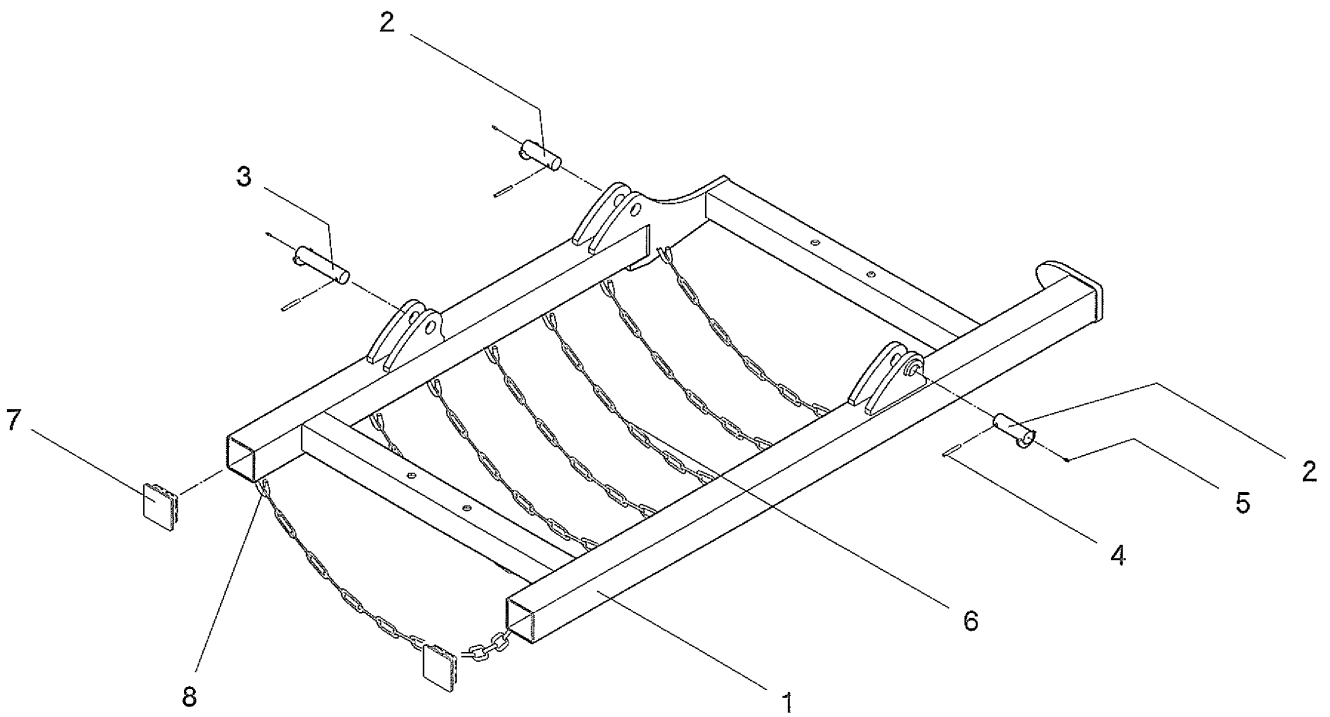
**7033\_C1**Seitenrahmen li. 400 D  
Extension l.h. 400 D  
Bâti lateral gauche 400 D**FP 900**

| Bild Ref. Fig. | Bestellnr. Part-No. Référence | Stck. Qty. Qte. | Bezeichnung      | Technische Angaben Technical data Données techniques | Description    | Désignation         |
|----------------|-------------------------------|-----------------|------------------|--|----------------|---------------------|
| 1              | 2910-01362                    | 1               | Seitenrahmen li. |  | Extension l.h. | Bâti lateral gauche |
| 2              | 2910-01345                    | 2               | Bolzen           | Ø35x110 mm   | Pin            | Axe                 |
| 3              | 2910-01344                    | 1               | Bolzen           | Ø35x160  | Pin            | Axe                 |
| 4              | 1481D860A                     | 3               | Spannstift       | 8x60 DIN1481 vz.                                     | Dowel Pin      | Goupille serrage    |
| 5              | 9640-00020                    | 3               | Schmiernippel    | H1 6x1   | Grease nipple  | Graisser            |
| 6              | 2975-00167                    | 9               | Kette            | 20 Gl./chain link/chaînon                            | Chain          | Chaine              |
| 7              | 9640-00203                    | 2               | Lamellenstopfen  |  | Plug           | Bouchon             |
| 8              | 2950-00984                    | 18              | Öse              | 12x90mm  | Eye            | Boucle              |

7033\_C2

Seitenrahmen re.  
Extension r.h.  
Bâti lateral droite

FP 900



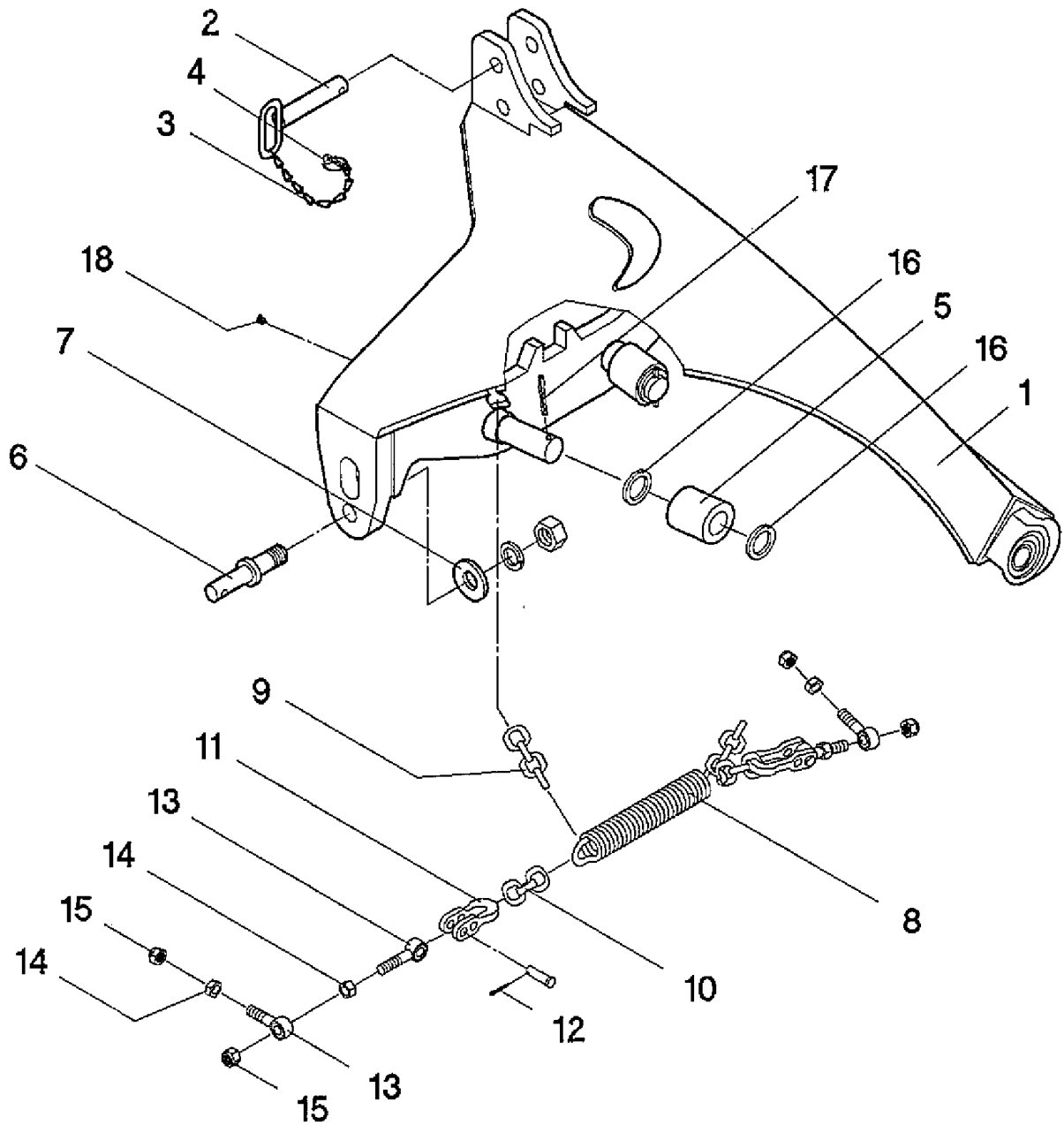
**7033\_C2**Seitenrahmen re.  
Extension r.h.  
Bâti lateral droite**FP 900**

| Bild Ref. Fig. | Bestellnr. Part-No. Référence | Stck. Qty. Qte. | Bezeichnung      | Technische Angaben Technical data Données techniques | Description    | Désignation         |
|----------------|-------------------------------|-----------------|------------------|--|----------------|---------------------|
| 1              | 2910-01363                    | 1               | Seitenrahmen re. |  | Extension r.h. | Bâti lateral droite |
| 2              | 2910-01345                    | 2               | Bolzen           | Ø35x110 mm   | Pin            | Axe                 |
| 3              | 2910-01344                    | 1               | Bolzen           | Ø35x160  | Pin            | Axe                 |
| 4              | 1481D860A                     | 3               | Spannstift       | 8x60 DIN1481 vz.                                     | Dowel Pin      | Goupille serrage    |
| 5              | 9640-00020                    | 3               | Schmiernippel    | H1 6x1   | Grease nipple  | Graisser            |
| 6              | 2975-00167                    | 9               | Kette            | 20 Gl./chain link/chaînon                            | Chain          | Chaine              |
| 7              | 9640-00203                    | 2               | Lamellenstopfen  |  | Plug           | Bouchon             |
| 8              | 2950-00984                    | 18              | Öse              | 12x90mm  | Eye            | Boucle              |

7033\_D

Lenkturm FUPA 900-150 + 300  
Headstock FUPA 900-150 + 300  
Tête FUPA 900-150 + 300

FP 900





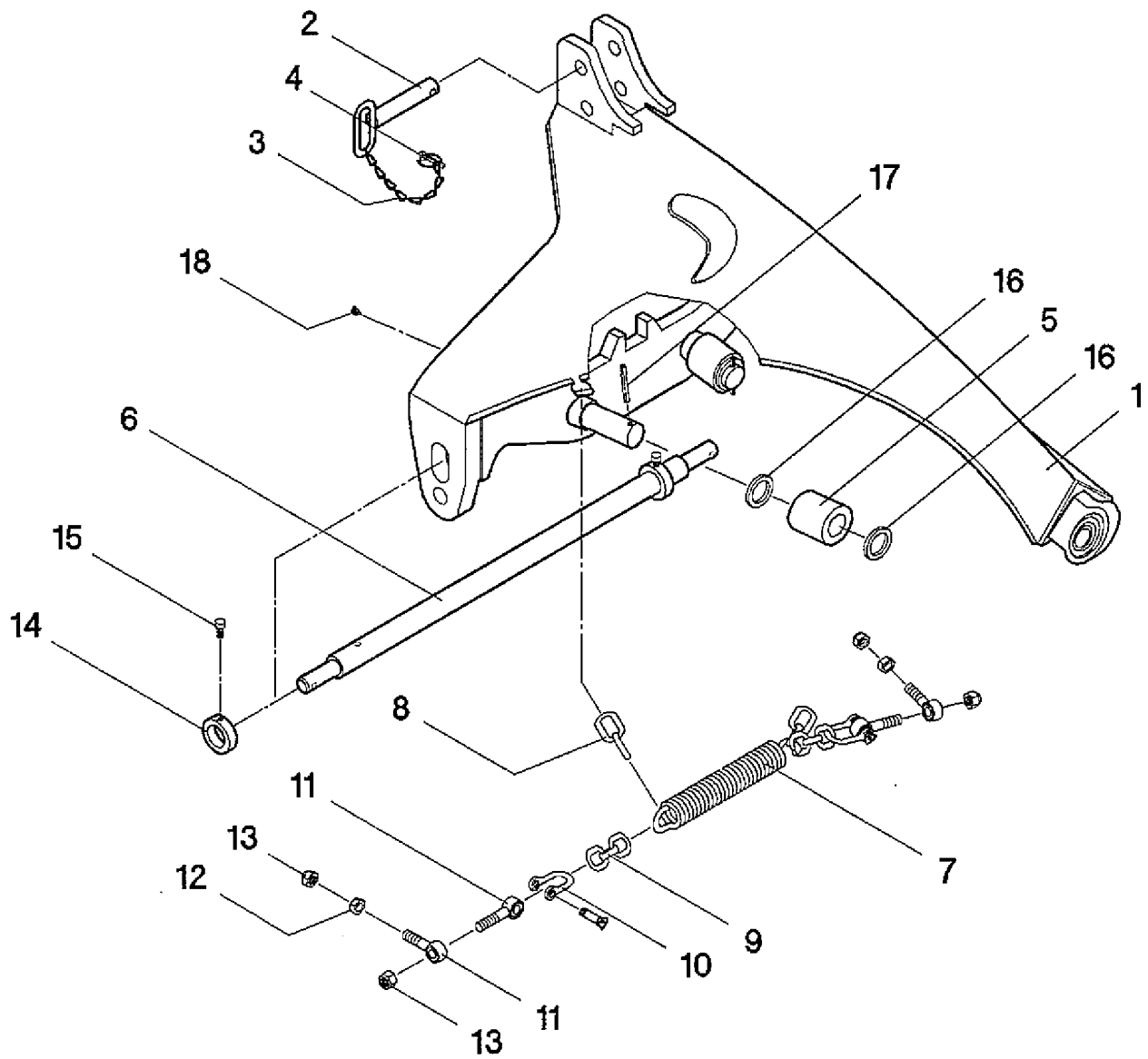
**7033\_D**Lenkturm FUPA 900-150 + 300  
Headstock FUPA 900-150 + 300  
Tête FUPA 900-150 + 300**FP 900**

| Bild Ref. Fig. | Bestellnr. Part-No. Référence | Stck. Qty. Qte. | Bezeichnung                 | Technische Angaben Technical data Données techniques | Description    | Désignation      |
|----------------|-------------------------------|-----------------|-----------------------------|--|----------------|------------------|
| 1              | 2910-01332                    | 1               | Lenkturm                    | Gr.1   | Headstock      | Tête             |
| 2              | 2910-00792                    | 1               | Oberlenkerstock             | Ø25x145 mm   | Top link pin   | Axe 3 points     |
| 3              | 2975-00097                    | 1               | Haltekette                  | 8 Gl.  | Safety chain   | Chaînette        |
| 4              | 6344.40.01                    | 1               | Klappstecker                | 10x45 verz.  | Linch-pin      | Goupille auto.   |
| 5              | 2970-00181                    | 2               | Gussbuchse                  |  | Bush           | Douille          |
| 6              | 9640-00225                    | 2               | UL-Bolzen                   |  | Lower link pin | Piton interieur  |
| 7              | 9550-00152                    | 2               | Spannscheibe                | Ø36  | Curved washer  | Rondelle         |
| 8              | 9640-00076                    | 1               | Zugfeder                    | Ø9,5 mm  | Tension spring | Ressort          |
| 9              | 2975-00211                    | 2               | Kette                       | Ø10x160 mm, 4Gl.                                     | Chain          | Chaîne           |
| 10             | 2975-00182                    | 2               | Kette                       | Ø10x120 mm, 3Gl.                                     | Chain          | Chaîne           |
| 11             | 9640-00159                    | 2               | Schäkel                     |  | Clip           | Crochet          |
| 12             | 9590-00017                    | 2               | Splint                      | Ø3,2   | Splint pin     | Goupille fendue  |
| 13             | 9570-01328                    | 4               | Augenschraube               | M16x90 mm  | Eyebolt        | Vis à oeil       |
| 14             | 2975-00252                    | 4               | Sechskantmutter, aufgebohrt | M16  | Hex. nut       | Ecrou 6 pans     |
| 15             | 985D16PA                      | 4               | Sechskantmutter             | M16 ISO10511-8 vz.                                   | Hex. nut       | Ecrou 6 pans     |
| 16             | 1441D41                       | 4               | Scheibe                     | 41 DIN1441   | Washer         | Rondelle         |
| 17             | 1481D870A                     | 2               | Spannstift                  | 8x70 DIN1481 vz.                                     | Dowel Pin      | Goupille serrage |
| 18             | 9640-00036                    | 2               | Schmiernippel               | H3-M6x1 mm   | Grease nipple  | Graisneur        |

7033\_E

Lenkturm FUPA 900-400 D  
Headstock FUPA 900-400 D  
Tête FUPA 900-400 D

FP 900



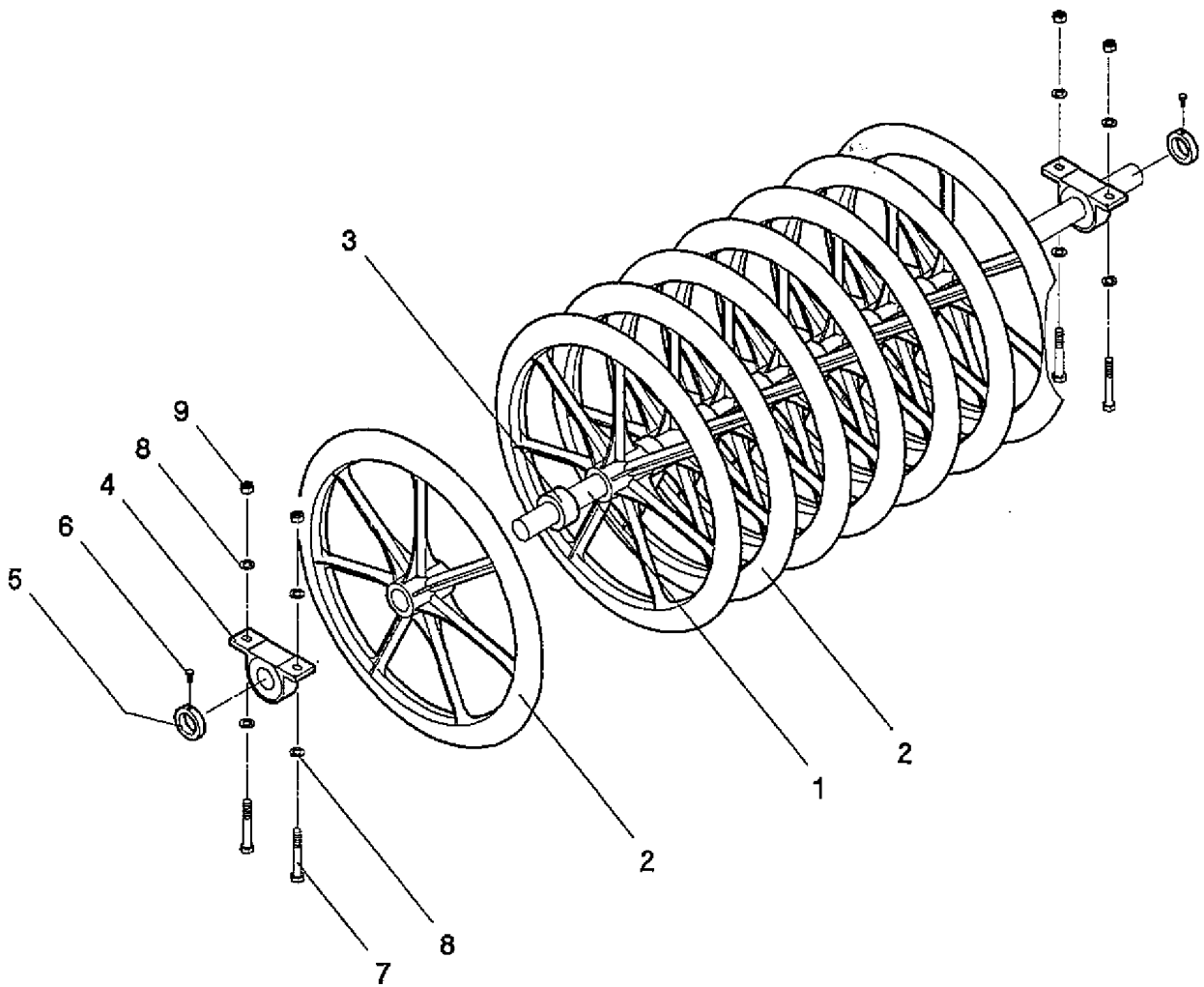
**7033\_E**Lenkturm FUPA 900-400 D  
Headstock FUPA 900-400 D  
Tête FUPA 900-400 D**FP 900**

| Bild Ref. Fig. | Bestellnr. Part-No. Référence | Stck. Qty. Qte. | Bezeichnung                 | Technische Angaben Technical data Données techniques | Description    | Désignation      |
|----------------|-------------------------------|-----------------|-----------------------------|--|----------------|------------------|
| 1              | 2910-01332                    | 1               | Lenkturm                    | Gr.1   | Headstock      | Tête             |
| 2              | 2910-00792                    | 1               | Oberlenkerstock             | Ø25x145 mm   | Top link pin   | Axe 3 points     |
| 3              | 2975-00097                    | 1               | Haltekette                  | 8 Gl.  | Safety chain   | Chaînette        |
| 4              | 6344.40.01                    | 1               | Klappstecker                | 10x45 verz.  | Linch-pin      | Goupille auto.   |
| 5              | 2970-00181                    | 2               | Gussbuchse                  |  | Bush           | Douille          |
| 6              | 2950-03539                    | 1               | Dreipunktachse              | Kat.2  | 3-point shaft  | Axe 3-points     |
| 7              | 9640-00076                    | 1               | Zugfeder                    | Ø9,5 mm  | Tension spring | Ressort          |
| 8              | 2975-00211                    | 2               | Kette                       | Ø10x160 mm, 4Gl.                                     | Chain          | Chaîne           |
| 9              | 2975-00182                    | 2               | Kette                       | Ø10x120 mm, 3Gl.                                     | Chain          | Chaîne           |
| 10             | 9640-00104                    | 2               | Schäkel                     | Ø12  | Clip           | Crochet          |
| 11             | 9570-01328                    | 4               | Augenschraube               | M16x90 mm  | Eyebolt        | Vis à oeil       |
| 12             | 2975-00252                    | 2               | Sechskantmutter, aufgebohrt | M16  | Hex. nut       | Ecrou 6 pans     |
| 13             | 985D16PA                      | 4               | Sechskantmutter             | M16 ISO10511-8 vz.                                   | Hex. nut       | Ecrou 6 pans     |
| 14             | 9350-00059                    | 2               | Stelling                    | Ø40 mm   | Collar         | Baque support    |
| 15             | 912D1020PA                    | 2               | Zylinderschraube            | M10x20 DIN912-8.8 vz.                                | Spline screw   | Vis cylindrique  |
| 16             | 1441D41                       | 4               | Scheibe                     | 41 DIN1441   | Washer         | Rondelle         |
| 17             | 1481D870A                     | 2               | Spannstift                  | 8x70 DIN1481 vz.                                     | Dowel Pin      | Goupille serrage |
| 18             | 9640-00036                    | 2               | Schmiernippel               | H3-M6x1 mm   | Grease nipple  | Graisneur        |

7033\_F

Ringmontage 150  
Mounting of rings 150  
Montage de discs 150

FP 900



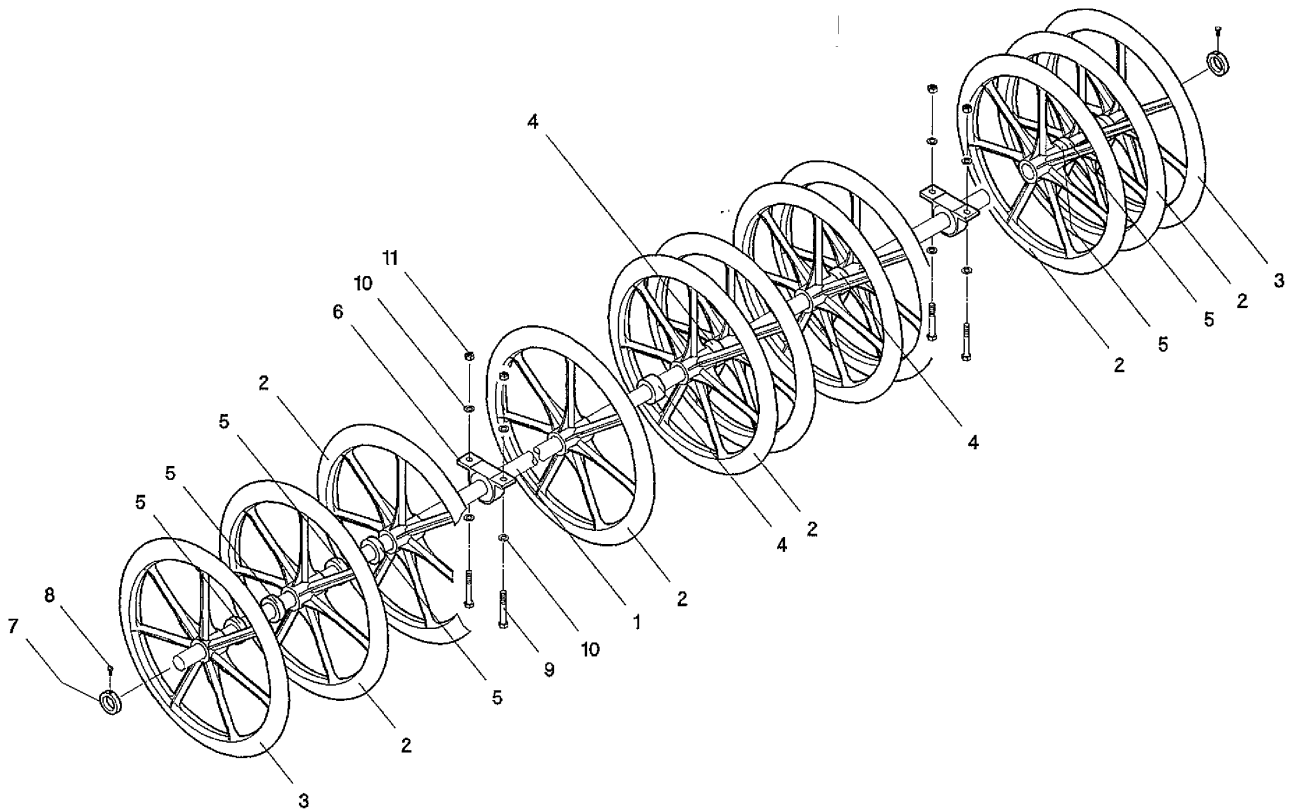
**7033\_F**Ringmontage 150  
Mounting of rings 150  
Montage de discs 150**FP 900**

| Bild Ref. Fig. | Bestellnr. Part-No. Référence | Stck. Qty. Qte. | Bezeichnung       | Technische Angaben Technical data Données techniques | Description | Désignation         |
|----------------|-------------------------------|-----------------|-------------------|--|-------------|---------------------|
| 1              | 2950-03644                    | 1               | Welle             | 1700mm   | Shaft       | Arbre               |
| 2              | 9640-00352                    | 8               | Packerring        | Ø900x150 mm  | Ring        | Disque              |
| 3              | 2970-00199                    | 7               | Distanzring       |  | Spacer ring | Bague intermediaire |
| 4              | 9450-00086                    | 2               | Stehlager         | Ø 60mm   | Bearing     | Palier              |
| 5              | 9350-00062                    | 2               | Stelling          |  | Collar      | Baque support       |
| 6              | 933D1025N                     | 2               | Sechskantschraube | M10x25 DIN933-10.9                                   | Hex. bolt   | Vis 6 pans          |
| 7              | 931D20140P                    | 4               | Sechskantschraube | M20x140 DIN931-8.8                                   | Hex. bolt   | Vis 6 pans          |
| 8              | 125DA21A                      | 8               | Scheibe           | A21 DIN125 vz.                                       | Washer      | Rondelle            |
| 9              | 985D20PA                      | 4               | Sechskantmutter   | M20 ISO10511-8 vz.                                   | Hex. nut    | Ecrou 6 pans        |

7033\_F1

Ringmontage 300  
Mounting of rings 300  
Montage de discs 300

FP 900



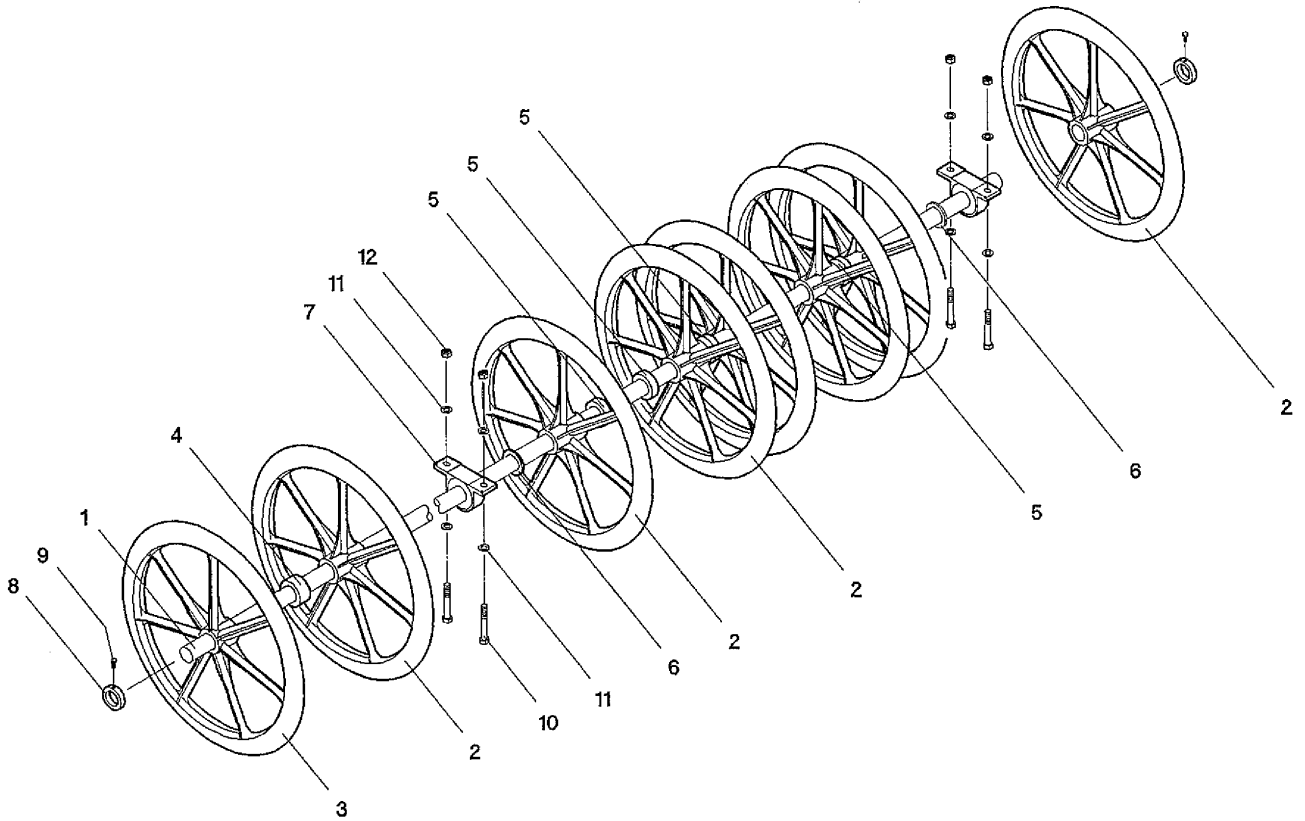
**7033\_F1**Ringmontage 300  
Mounting of rings 300  
Montage de discs 300**FP 900**

| Bild Ref. Fig. | Bestellnr. Part-No. Référence | Stck. Qty. Qte. | Bezeichnung                | Technische Angaben Technical data Données techniques | Description        | Désignation            |
|----------------|-------------------------------|-----------------|----------------------------|--|--------------------|------------------------|
| 1              | 2950-03549                    | 1               | Welle                      | RD 59,9 x 2930mm C45K                                | Shaft              | Arbre                  |
| 2              | 9640-00352                    | 13              | Packerring                 | Ø900x150 mm  | Ring               | Disque                 |
| 3              | 9640-00358                    | 2               | Packerring/einseitige Nabe | Ø900x100 mm  | Ring/one-sided hub | Disque/moyeu d'un coté |
| 4              | 2970-00199                    | 8               | Distanzring                |  | Spacer ring        | Bague intermediaire    |
| 5              | 2970-00200                    | 8               | Distanzring                |  | Spacer ring        | Bague intermediaire    |
| 6              | 9450-00086                    | 2               | Stehlager                  | Ø 60mm   | Bearing            | Palier                 |
| 7              | 9350-00062                    | 2               | Stelling                   |  | Collar             | Baque support          |
| 8              | 933D1025N                     | 2               | Sechskantschraube          | M10x25 DIN933-10.9                                   | Hex. bolt          | Vis 6 pans             |
| 9              | 931D20140P                    | 4               | Sechskantschraube          | M20x140 DIN931-8.8                                   | Hex. bolt          | Vis 6 pans             |
| 10             | 125DA21A                      | 8               | Scheibe                    | A21 DIN125 vz.                                       | Washer             | Rondelle               |
| 11             | 985D20PA                      | 4               | Sechskantmutter            | M20 ISO10511-8 vz.                                   | Hex. nut           | Ecrou 6 pans           |

7033\_F2

Ringmontage 400 D  
Mounting of rings 400 D  
Montage de discs 400 D

FP 900





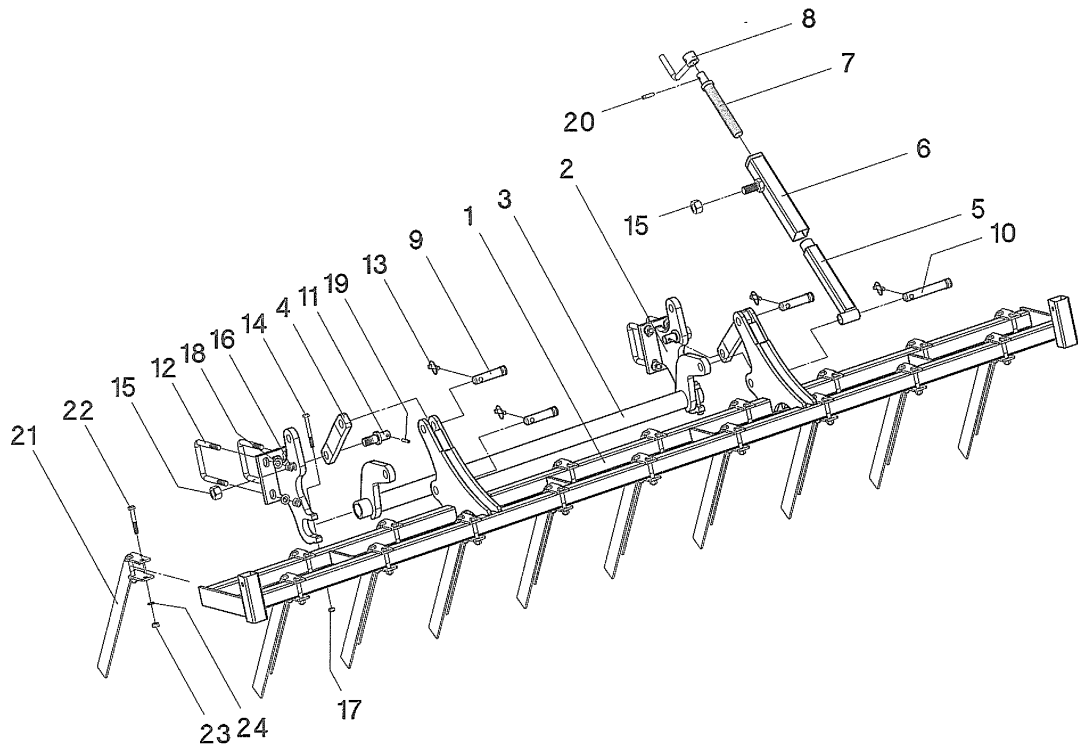
**7033\_F2**Ringmontage 400 D  
Mounting of rings 400 D  
Montage de discs 400 D**FP 900**

| Bild Ref. Fig. | Bestellnr. Part-No. Référence | Stck. Qty. Qte. | Bezeichnung                | Technische Angaben Technical data Données techniques | Description        | Désignation            |
|----------------|-------------------------------|-----------------|----------------------------|--|--------------------|------------------------|
| 1              | 2950-03598                    | 1               | Welle                      | RD 59,9 x 2020mm C45K                                | Shaft              | Arbre                  |
| 2              | 9640-00352                    | 9               | Packerring                 | Ø900x150 mm  | Ring               | Disque                 |
| 3              | 9640-00358                    | 1               | Packerring/einseitige Nabe | Ø900x100 mm  | Ring/one-sided hub | Disque/moyeu d'un coté |
| 4              | 2970-00199                    | 1               | Distanzring                |  | Spacer ring        | Bague intermediaire    |
| 5              | 2970-00200                    | 12              | Distanzring                |  | Spacer ring        | Bague intermediaire    |
| 6              | 2975-00019                    | 2               | Beilegscheibe              | D 56x8mm,Bohr. 63mm                                  | Washer             | Rondelle               |
| 7              | 9450-00086                    | 2               | Stehlager                  | Ø 60mm   | Bearing            | Palier                 |
| 8              | 9350-00062                    | 2               | Stelling                   |  | Collar             | Baque support          |
| 9              | 933D1025N                     | 2               | Sechskantschraube          | M10x25 DIN933-10.9                                   | Hex. bolt          | Vis 6 pans             |
| 10             | 931D20140P                    | 4               | Sechskantschraube          | M20x140 DIN931-8.8                                   | Hex. bolt          | Vis 6 pans             |
| 11             | 125DA21A                      | 8               | Scheibe                    | A21 DIN125 vz.                                       | Washer             | Rondelle               |
| 12             | 985D20PA                      | 4               | Sechskantmutter            | M20 ISO10511-8 vz.                                   | Hex. nut           | Ecrou 6 pans           |

7032\_G

Messervorsatz 700-300, 900-300  
Knife bar 700-300, 900-300  
Kit couteaux à l'avant 700-300,  
900-300

FP 900



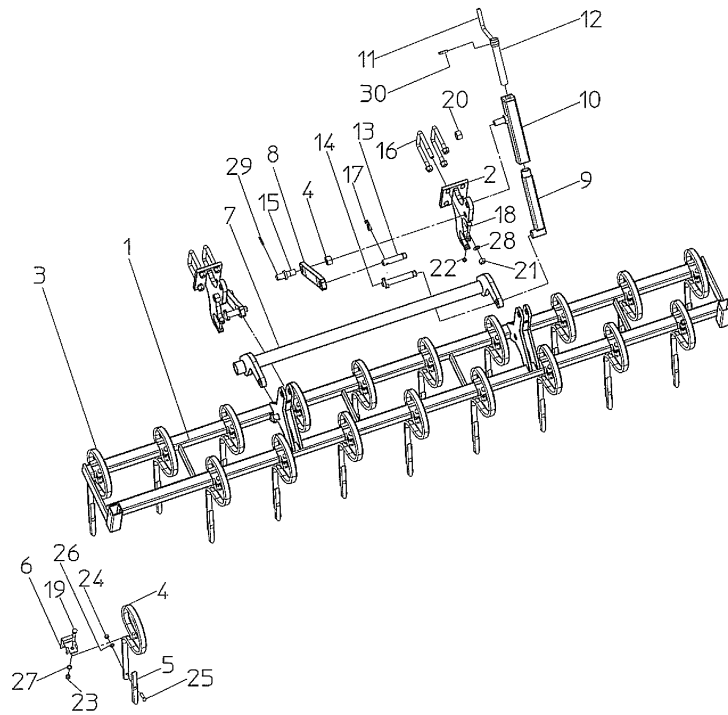
**7032\_G**Messervorsatz 700-300, 900-300  
Knife bar 700-300, 900-300  
Kit couteaux à l'avant 700-300,  
900-300**FP 900**

| Bild Ref. Fig. | Bestellnr. Part-No. Référence | Stck. Qty. Qte. | Bezeichnung        | Technische Angaben Technical data Données techniques | Description            | Désignation              |
|----------------|-------------------------------|-----------------|--------------------|--|------------------------|--------------------------|
| 1              | 2910-01400                    | 1               | Zinkenträger       |  | Harrow bar             | Support de dente         |
| 2              | 2910-01813                    | 2               | Zinkenfeldaufnahme |  | Harrow section bracket | Support élément de herse |
| 3              | 2910-01401                    | 1               | Hubwelle           |  | Lift shaft             | Arbre                    |
| 4              | 2950-01887                    | 2               | Schubeisen         |  | Push element           | Elément                  |
| 5              | 2910-00353                    | 1               | Teleskopstück      |  | Telescopic piece       | Pièce télescopique       |
| 6              | 2910-00354                    | 1               | Außenrohr          |  | Outer tube             | Tuyau extérieur          |
| 7              | 2910-00356                    | 1               | Gewindespindel     |  | Pull rod               | Tige filetée             |
| 8              | 2910-00355                    | 1               | Kurbel             |  | Crank                  | Manivelle                |
| 9              | 9640-00001                    | 3               | OL-Stock           | Ø25x113 mm   | Top link pin           | Axe 3 points             |
| 10             | 9640-00210                    | 1               | OL-Stock           | Ø25x165 mm   | Top link pin           | Axe 3 points             |
| 11             | 9640-00206                    | 2               | Einschraubbolzen   | Ø40x90 mm  | Srewed pin             | Axe fileté               |
| 12             | 9640-00102                    | 4               | Bügelsschraube     | M16x40   | Bolt                   | Vis                      |
| 13             | 6344.40.01                    | 4               | Klappstecker       | 10x45 verz.  | Linch-pin              | Goupille auto.           |
| 14             | 931D10100PA                   | 2               | Sechskantschraube  | M10x100 ISO4014-8.8 vz.                              | Hex. bolt              | Vis 6 pans               |
| 15             | 985D24PA                      | 3               | Sicherungsmutter   | M24 ISO10511-8.8 vz.                                 | Lock nut               | Ecrou frein              |
| 16             | 985D16PA                      | 8               | Sechskantmutter    | M16 ISO10511-8 vz.                                   | Hex. nut               | Ecrou 6 pans             |
| 17             | 985D10PA                      | 2               | Sechskantmutter    | M10 ISO10511-8 vz.                                   | Hex. nut               | Ecrou 6 pans             |
| 18             | 125DA17A                      | 8               | Scheibe            | A17 ISO7089 vz.                                      | Washer                 | Rondelle                 |
| 19             | 1481D640A                     | 3               | Spannstift         | 6x40 ISO8752 vz.                                     | Dowel Pin              | Goupille serrage         |
| 20             | 1481D1040A                    | 1               | Spannstift         | 10x40 ISO8752 vz.                                    | Dowel Pin              | Goupille serrage         |
| 21             | 9640-00360                    | 19              | Messerzinken       |  | Tine                   | Couteau                  |
| 22             | 9570-00720                    | 38              | Sechskantschraube  | M12x85 DIN931-8.8 verz.                              | Hex. bolt              | Vis 6 pans               |
| 23             | 127DA12A                      | 38              | Federring          | A12 DIN127 vz.                                       | Springwasher           | Rondelle grower          |
| 24             | 934D12PA                      | 38              | Sechskantmutter    | M12 ISO4032-8 vz.                                    | Hex. nut               | Ecrou 6 pans             |

7032\_H

Zinkenvorsatz 700-300, 900-300  
Tine bar 20/700+15/900  
Kit dents à l'avant 700-300,  
900-300

FP 900



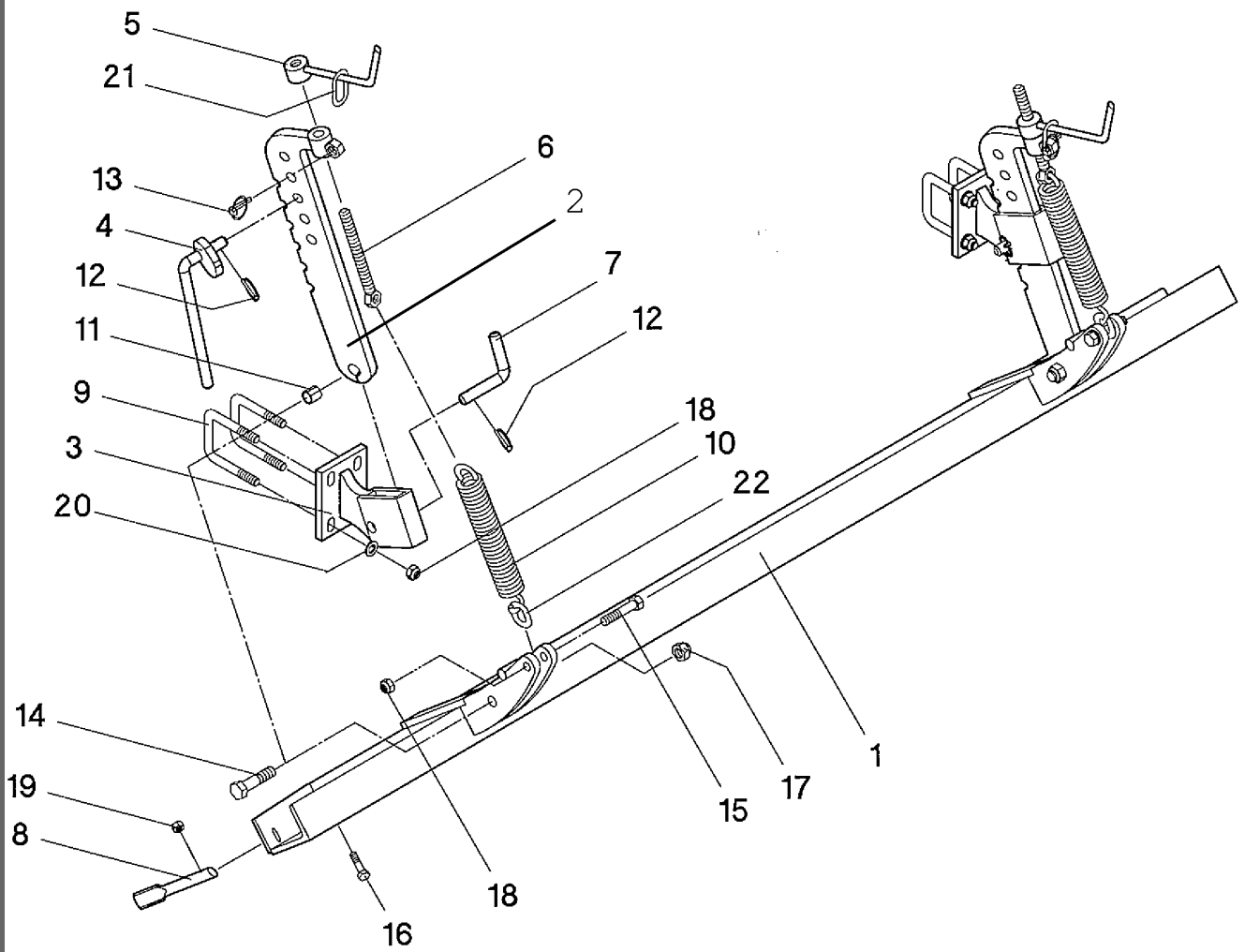
**7032\_H**Zinkenvorsatz 700-300, 900-300  
Tine bar 20/700+15/900  
Kit dents à l'avant 700-300,  
900-300**FP 900**

| Bild Ref. Fig. | Bestellnr. Part-No. Référence | Stck. Qty. Qte. | Bezeichnung        | Technische Angaben Technical data Données techniques | Description            | Désignation              |
|----------------|-------------------------------|-----------------|--------------------|--|------------------------|--------------------------|
| 1              | 2910-01400                    | 1               | Zinkenträger       |  | Harrow bar             | Support de dente         |
| 2              | 2910-01813                    | 2               | Zinkenfeldaufnahme |  | Harrow section bracket | Support élément de herse |
| 3              | 9640-00080                    | 19              | FEDERZINKEN KPL.   |  | TINE CPL.              | DENT CPL.                |
| 4              | 9999-00368                    | 19              | Federzinken        |  | Tine                   | Dent                     |
| 5              | 9640-00078                    | 19              | Schar              |  | Share                  | Soc                      |
| 6              | 9640-00086                    | 19              | Befestigungsplatte |  | Plate                  | Plaquette                |
| 7              | 2910-01401                    | 1               | Hubwelle           |  | Lift shaft             | Arbre                    |
| 8              | 2950-01887                    | 2               | Schubeisen         |  | Push element           | Elément                  |
| 9              | 2910-00353                    | 1               | Teleskopstück      |  | Telescopic piece       | Pièce télescopique       |
| 10             | 2910-00354                    | 1               | Außenrohr          |  | Outer tube             | Tuyau extérieur          |
| 11             | 2910-00355                    | 1               | Kurbel             |  | Crank                  | Manivelle                |
| 12             | 2910-00356                    | 1               | Gewindespindel     |  | Pull rod               | Tige filetée             |
| 13             | 9640-00001                    | 3               | OL-Stock           | Ø25x113 mm   | Top link pin           | Axe 3 points             |
| 14             | 9640-00210                    | 1               | OL-Stock           | Ø25x165 mm   | Top link pin           | Axe 3 points             |
| 15             | 9640-00206                    | 2               | Einschraubbolzen   | Ø40x90 mm  | Srewed pin             | Axe fileté               |
| 16             | 9640-00102                    | 4               | Bügelschraube      | M16x40   | Bolt                   | Vis                      |
| 17             | 6344.40.01                    | 4               | Klappstecker       | 10x45 verz.  | Linch-pin              | Goupille auto.           |
| 18             | 931D10100PA                   | 2               | Sechskantschraube  | M10x100 ISO4014-8.8 vz.                              | Hex. bolt              | Vis 6 pans               |
| 19             | 9570-00720                    | 19              | Sechskantschraube  | M12x85 DIN931-8.8 verz.                              | Hex. bolt              | Vis 6 pans               |
| 20             | 985D24PA                      | 3               | Sicherungsmutter   | M24 ISO10511-8.8 vz.                                 | Lock nut               | Ecrou frein              |
| 21             | 985D16PA                      | 8               | Sechskantmutter    | M16 ISO10511-8 vz.                                   | Hex. nut               | Ecrou 6 pans             |
| 22             | 985D10PA                      | 2               | Sechskantmutter    | M10 ISO10511-8 vz.                                   | Hex. nut               | Ecrou 6 pans             |
| 23             | 934D12PA                      | 19              | Sechskantmutter    | M12 ISO4032-8 vz.                                    | Hex. nut               | Ecrou 6 pans             |
| 24             | 934D10PA                      | 19              | Sechskantmutter    | M10 ISO4032-8 vz.                                    | Hex. nut               | Ecrou 6 pans             |
| 25             | 9640-00148                    | 19              | Planetschraube     |  | Screw                  | Vis                      |
| 26             | 127DA10A                      | 19              | Federring          | A10 DIN127 vz.                                       | Springwasher           | Rondelle grower          |
| 27             | 127DA12A                      | 19              | Federring          | A12 DIN127 vz.                                       | Springwasher           | Rondelle grower          |
| 28             | 125DA17A                      | 8               | Scheibe            | A17 ISO7089 vz.                                      | Washer                 | Rondelle                 |
| 29             | 1481D640A                     | 3               | Spannstift         | 6x40 ISO8752 vz.                                     | Dowel Pin              | Goupille serrage         |
| 30             | 1481D1040A                    | 1               | Spannstift         | 10x40 ISO8752 vz.                                    | Dowel Pin              | Goupille serrage         |

7033\_J

Zinken-Planierschiene 900-300  
Tine levelling bar 900-300  
Lame de nivellement à dents  
900-300

FP 900



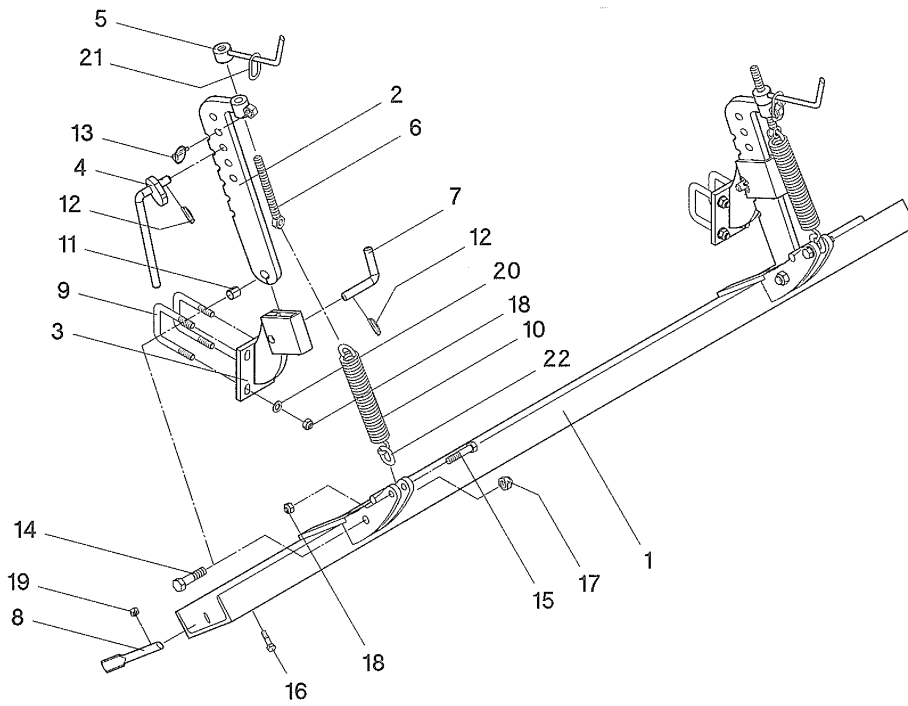
**7033\_J**Zinken-Planierschiene 900-300  
Tine levelling bar 900-300  
Lame de nivellement à dents  
900-300**FP 900**

| Bild Ref. Fig. | Bestellnr. Part-No. Référence | Stck. Qty. Qte. | Bezeichnung            | Technische Angaben Technical data Données techniques | Description    | Désignation         |
|----------------|-------------------------------|-----------------|------------------------|--|----------------|---------------------|
| 1              | 2910-01371                    | 1               | Planierschiene         |  | Levelling bar  | Lame de nivellement |
| 2              | 2910-01796                    | 2               | Planierschienengrindel |  | Leg            | Etancon             |
| 3              | 2910-01346                    | 2               | Aufnahmekonsole        |  | Spacer         | Console             |
| 4              | 2910-01797                    | 1               | Exzenterhebel          |  | Lever          | Levier              |
| 5              | 2910-01061                    | 2               | Mutter                 |  | Nut            | Ecrou               |
| 6              | 2910-01060                    | 2               | Spindel                |  | Spindle        | Manivelle           |
| 7              | 2950-04212                    | 2               | Steckdorn              | Ø20x175 mm   | Bolt           | Broche              |
| 8              | 9640-00108                    | 14              | Reißzinken             |  | Tine           | Dent                |
| 9              | 9640-00102                    | 4               | Bügelschraube          | M16x40   | Bolt           | Vis                 |
| 10             | 9640-00072                    | 2               | Zugfeder               | Ø12-Da 60-L 315 mm                                   | Tension spring | Ressort             |
| 11             | 1498D202624                   | 2               | Buchse                 | EG 20/26x24 DIN1498                                  | Bush           | Douille             |
| 12             | 8405.12.09                    | 3               | Klappstecker           | STB-4,5x340  | Linch-pin      | Goupille auto.      |
| 13             | 6344.40.01                    | 2               | Klappstecker           | 10x45 verz.  | Linch-pin      | Goupille auto.      |
| 14             | 931D2090PA                    | 2               | Sechskantschraube      | M20x90 ISO4014-8.8 vz.                               | Hex. bolt      | Vis 6 pans          |
| 15             | 931D1690PA                    | 8               | Sechskantschraube      | M16x90 ISO4014-8.8                                   | Hex. bolt      | Vis 6 pans          |
| 16             | 931D1250PA                    | 14              | Sechskantschraube      | M12x50 ISO4014-8.8 vz.                               | Hex. bolt      | Vis 6 pans          |
| 17             | 985D20PA                      | 4               | Sechskantmutter        | M20 ISO10511-8 vz.                                   | Hex. nut       | Ecrou 6 pans        |
| 18             | 985D16PA                      | 10              | Sechskantmutter        | M16 ISO10511-8 vz.                                   | Hex. nut       | Ecrou 6 pans        |
| 19             | 985D12PA                      | 14              | Sechskantmutter        | M12 ISO10511-8 vz.                                   | Hex. nut       | Ecrou 6 pans        |
| 20             | 126D18A                       | 2               | Scheibe                | 18 ISO7091   | Washer         | Rondelle            |
| 21             | 763D10                        | 2               | Kettenglied            | 10 DIN763 -offen-                                    | Chain          | Chaîne              |
| 22             | 5685DA10                      | 2               | Kettenglied            | 10 DIN5685   | Chain          | Chaîne              |

7033\_J1

Zinken-Planierschiene li. 900-400 D  
Tine levelling bar left 900-400 D  
Lame de nivellement à dents  
gauche 900-400 D

FP 900





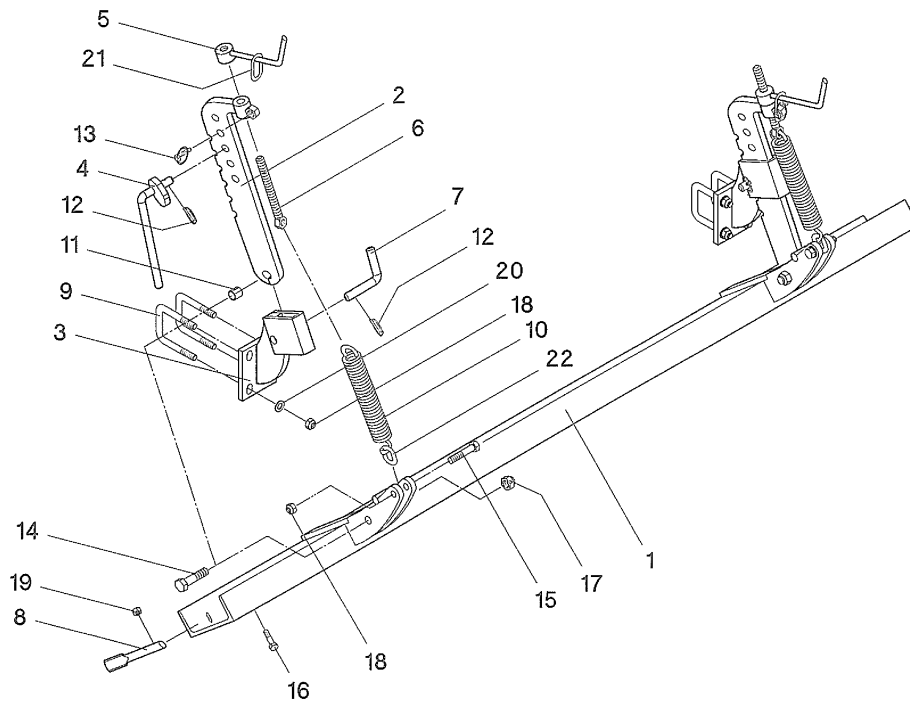
**7033\_J1**Zinken-Planierschiene li. 900-400 D  
Tine levelling bar left 900-400 D  
Lame de nivellement à dents  
gauche 900-400 D**FP 900**

| Bild<br>Ref.<br>Fig. | Bestellnr.<br>Part-No.<br>Référence | Stck.<br>Qty.<br>Qte. | Bezeichnung            | Technische Angaben<br>Technical data<br>Données techniques | Description    | Désignation         |
|----------------------|-------------------------------------|-----------------------|------------------------|--|----------------|---------------------|
| 1                    | 2910-01373                          | 1                     | Planierschiene         |  | Levelling bar  | Lame de nivellement |
| 2                    | 2910-01796                          | 2                     | Planierschienengrindel |  | Leg            | Etancon             |
| 3                    | 2910-01347                          | 2                     | Aufnahmekonsole        |  | Spacer         | Console             |
| 4                    | 2910-01797                          | 1                     | Exzenterhebel          |  | Lever          | Levier              |
| 5                    | 2910-01061                          | 2                     | Mutter                 |  | Nut            | Ecrou               |
| 6                    | 2910-01060                          | 2                     | Spindel                |  | Spindle        | Manivelle           |
| 7                    | 2950-04212                          | 2                     | Steckdorn              | Ø20x175 mm   | Bolt           | Broche              |
| 8                    | 9640-00108                          | 9                     | Reißzinken             |  | Tine           | Dent                |
| 9                    | 9640-00102                          | 4                     | Bügelschraube          | M16x40   | Bolt           | Vis                 |
| 10                   | 9640-00072                          | 2                     | Zugfeder               | Ø12-Da 60-L 315 mm   | Tension spring | Ressort             |
| 11                   | 1498D202624                         | 2                     | Buchse                 | EG 20/26x24 DIN1498  | Bush           | Douille             |
| 12                   | 8405.12.09                          | 3                     | Klappstecker           | STB-4,5x340  | Linch-pin      | Goupille auto.      |
| 13                   | 6344.40.01                          | 2                     | Klappstecker           | 10x45 verz.  | Linch-pin      | Goupille auto.      |
| 14                   | 931D2090PA                          | 2                     | Sechskantschraube      | M20x90 ISO4014-8.8 vz.                                     | Hex. bolt      | Vis 6 pans          |
| 15                   | 931D1690PA                          | 2                     | Sechskantschraube      | M16x90 ISO4014-8.8   | Hex. bolt      | Vis 6 pans          |
| 16                   | 931D1250PA                          | 9                     | Sechskantschraube      | M12x50 ISO4014-8.8 vz.                                     | Hex. bolt      | Vis 6 pans          |
| 17                   | 985D20PA                            | 2                     | Sechskantmutter        | M20 ISO10511-8 vz.   | Hex. nut       | Ecrou 6 pans        |
| 18                   | 985D16PA                            | 10                    | Sechskantmutter        | M16 ISO10511-8 vz.   | Hex. nut       | Ecrou 6 pans        |
| 19                   | 985D12PA                            | 9                     | Sechskantmutter        | M12 ISO10511-8 vz.   | Hex. nut       | Ecrou 6 pans        |
| 20                   | 126D18A                             | 8                     | Scheibe                | 18 ISO7091   | Washer         | Rondelle            |
| 21                   | 763D10                              | 2                     | Kettenglied            | 10 DIN763 -offen-  | Chain          | Chaîne              |
| 22                   | 5685DA10                            | 2                     | Kettenglied            | 10 DIN5685   | Chain          | Chaîne              |

7033\_J2

Zinken-Planierschiene re. 900-400  
D  
Tine levelling bar right 900-400 D  
Lame de nivellement à dents droit  
900-400 D

FP 900



**7033\_J2**Zinken-Planierschiene re. 900-400  
D  
Tine levelling bar right 900-400 D  
Lame de nivellement à dents droit  
900-400 D**FP 900**

| Bild Ref. Fig. | Bestellnr. Part-No. Référence | Stck. Qty. Qte. | Bezeichnung            | Technische Angaben Technical data Données techniques | Description    | Désignation         |
|----------------|-------------------------------|-----------------|------------------------|--|----------------|---------------------|
| 1              | 2910-01372                    | 1               | Planierschiene         |  | Levelling bar  | Lame de nivellement |
| 2              | 2910-01796                    | 2               | Planierschienengrindel |  | Leg            | Etancon             |
| 3              | 2910-01347                    | 2               | Aufnahmekonsole        |  | Spacer         | Console             |
| 4              | 2910-01797                    | 1               | Exzenterhebel          |  | Lever          | Levier              |
| 5              | 2910-01061                    | 2               | Mutter                 |  | Nut            | Ecrou               |
| 6              | 2910-01060                    | 2               | Spindel                |  | Spindle        | Manivelle           |
| 7              | 2950-04212                    | 2               | Steckdorn              | Ø20x175 mm   | Bolt           | Broche              |
| 8              | 9640-00108                    | 9               | Reißzinken             |  | Tine           | Dent                |
| 9              | 9640-00102                    | 4               | Bügelschraube          | M16x40   | Bolt           | Vis                 |
| 10             | 9640-00072                    | 2               | Zugfeder               | Ø12-Da 60-L 315 mm                                   | Tension spring | Ressort             |
| 11             | 1498D202624                   | 2               | Buchse                 | EG 20/26x24 DIN1498                                  | Bush           | Douille             |
| 12             | 8405.12.09                    | 3               | Klappstecker           | STB-4,5x340  | Linch-pin      | Goupille auto.      |
| 13             | 6344.40.01                    | 2               | Klappstecker           | 10x45 verz.  | Linch-pin      | Goupille auto.      |
| 14             | 931D2090PA                    | 2               | Sechskantschraube      | M20x90 ISO4014-8.8 vz.                               | Hex. bolt      | Vis 6 pans          |
| 15             | 931D1690PA                    | 2               | Sechskantschraube      | M16x90 ISO4014-8.8                                   | Hex. bolt      | Vis 6 pans          |
| 16             | 931D1250PA                    | 9               | Sechskantschraube      | M12x50 ISO4014-8.8 vz.                               | Hex. bolt      | Vis 6 pans          |
| 17             | 985D20PA                      | 2               | Sechskantmutter        | M20 ISO10511-8 vz.                                   | Hex. nut       | Ecrou 6 pans        |
| 18             | 985D16PA                      | 10              | Sechskantmutter        | M16 ISO10511-8 vz.                                   | Hex. nut       | Ecrou 6 pans        |
| 19             | 985D12PA                      | 9               | Sechskantmutter        | M12 ISO10511-8 vz.                                   | Hex. nut       | Ecrou 6 pans        |
| 20             | 126D18A                       | 8               | Scheibe                | 18 ISO7091   | Washer         | Rondelle            |
| 21             | 763D10                        | 2               | Kettenglied            | 10 DIN763 -offen-                                    | Chain          | Chaîne              |
| 22             | 5685DA10                      | 2               | Kettenglied            | 10 DIN5685   | Chain          | Chaîne              |







A l'épreuve du temps

gregoire-besson.com

## GRÉGOIRE-BESSON FRANCE

49230 Montfaucon / Montigné-sur-Moine

**FRANCE**

☎ (+33) 2 41 64 72 67  
☎ (+33) 2 41 64 67 73  
✉ contactfr@gregoirebesson.fr  
fr.gregoire-besson.com

## GRÉGOIRE-BESSON UK LIMITED

Spalding Road - Bourne - Lincs. PE10 0AU.

**UNITED KINGDOM**

☎ +441778423787  
☎ +441778394431  
✉ enquiries@gregoire-besson.co.uk  
gregoire-besson.co.uk

## GRÉGOIRE-BESSON GMBH

Am Rabewerk 1 - 49152 Bad Essen

**DEUTSCHLAND**

☎ (0 54 72) 771 - 0  
☎ (0 54 72) 771 - 195  
✉ contactfr@gregoirebesson.fr  
fr.gregoire-besson.com/de

## GRÉGOIRE-BESSON ITALIA

Via dell'industria, 9-9/A-9/B - Monte Roberto (AN)

**ITALY**

☎ +39 0731-375970  
☎ +39 0731-375990  
✉ contact@agriway.it  
agriway.it

## GRÉGOIRE-BESSON CANADA INC

4480, Rue Martineau - St Hyacinthe (P. Québec) - J2R 1V1

**CANADA**

☎ (1) 450 799 56 15  
☎ (1) 450 799 56 29  
✉ info@gregoirebesson.ca  
ca.gregoire-besson.com

## GRÉGOIRE-BESSON POLSKA Sp. z o.o.

Kowanówko | ul. Obornicka 1a - 64-600 Oborniki

**POLSKA**

☎ 61 297 75 30  
☎ 61 297 22 62  
✉ gbesson@poczta.onet.pl  
pl.gregoire-besson.com

## ООО «ГРЕГУАР-БЕССОН ВОСТОК»

308006, г. Белгород, ул. Корочанская 132 А,

**RUSSIA**

☎ +7 (4722) 402-210  
☎ +7 (4722) 402-210  
✉ info@gbvostok.ru  
ru.gregoire-besson.com

## ТОВ «ГРЕГУАР-БЕССОН УКРАЇНА»

18028, Україна, Черкаська обл., м. Черкаси, вул. Рози Люксембург, буд. 202.

**UKRAINE**

☎ + 38 (0472) 71-28-23  
☎ + 38 (0472) 71-28-23  
✉ gregoirebesson.ua@yandex.ua  
ru.gregoire-besson.com

## GRÉGOIRE-BESSON CHINA

法国格力格尔-贝松公司 北京代表处 | 100025北京市朝阳区延静里中街3号长信大厦220室

**CHINA**

☎ 0086-10-65 08 06 40  
☎ 0086-10-65 08 06 41  
✉ gregoirebessonchina@126.com  
cn.gregoire-besson.com