

--	--	--	--	--	--	--	--

		/					
--	--	---	--	--	--	--	--



Wichtig bei Ersatzteilbestellungen

Bitte machen Sie bei jeder Bestellung folgende Angaben:

1. Maschinentype (auf Typenschild eingeschlagen).
2. Maschinenummer (auf Typenschild und Rahmen eingeschlagen).
3. Bestellnummer
4. Die gewünschte Stückzahl der Ersatzteile.

Important for ordering spare parts

Please give the following information whenever you order spare parts:

1. Type of the machine (stamped on type plate)
2. Serial number (stamped on type plate and frame)
3. Part number.
4. The required quantity of the spare parts.

Important pour la commande de pièces de rechange

Lors de chaque commande de pièces, veuillez nous communiquer les données suivantes:

1. Type de la machine (gravé sur la plaque d'identification).
2. Numéro de série de la machine (gravé sur la Plaque d'identification et le bâti).
3. Numéro de pièce.
4. La quantité nécessaire de pièces de rechange.

Typenschild / Identification Plate / Plaquette /

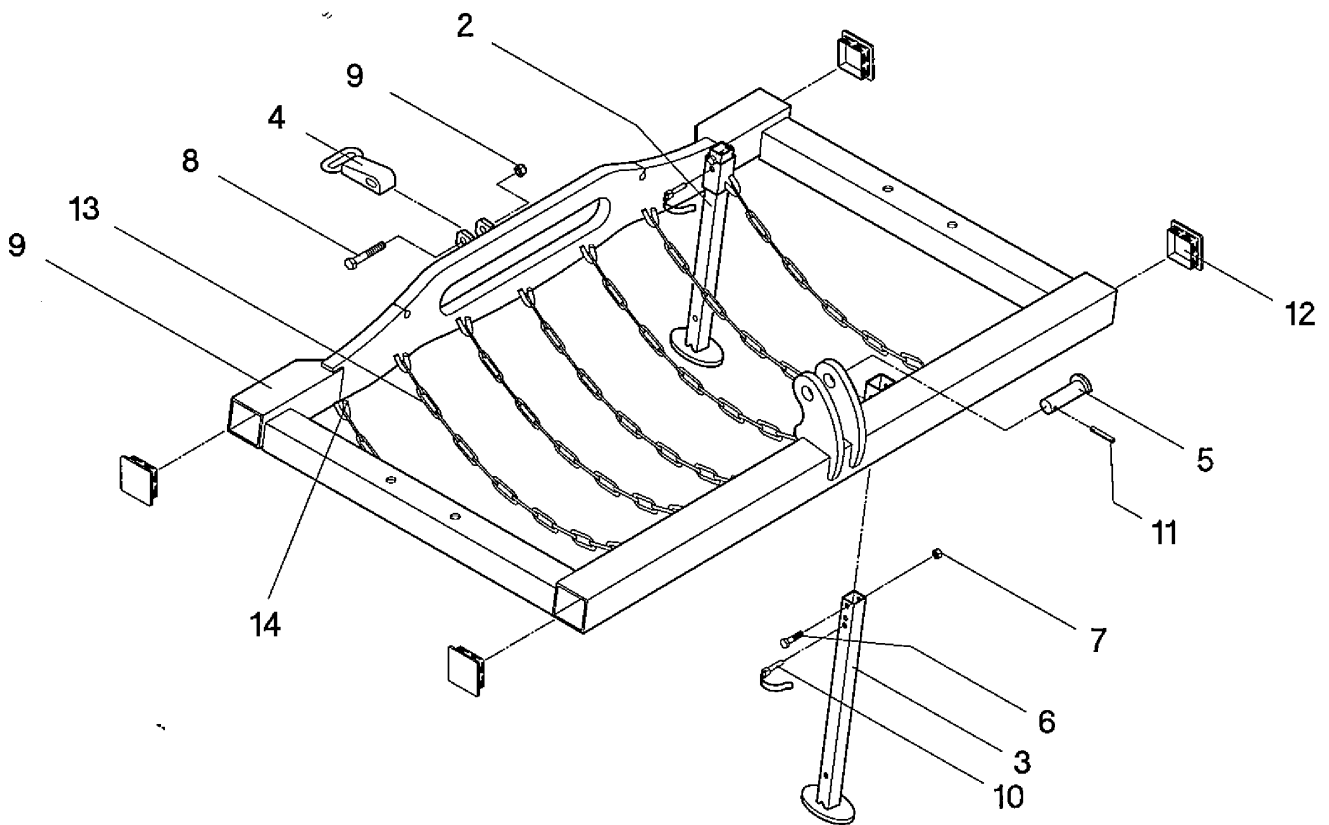


A	Grundrahmen 150cm	Frame 150cm	Bâti de base 150cm
B	Grundrahmen 300cm	Frame 300cm	Bâti de base 300cm
C	Mittelrahmen 400 D	Central frame 400 D	Bâti central 400 D
C1	Seitenrahmen li. 400 D	Extension l.h. 400 D	Bâti lateral gauche 400 D
C2	Seitenrahmen re.	Extension r.h.	Bâti lateral droite
D	Lenkturm FUPA 900-150 + 300	Headstock FUPA 900-150 + 300	Tête FUPA 900-150 + 300
E	Lenkturm FUPA 900-150 + 300	Headstock FUPA 900-150 + 300	Tête FUPA 900-150 + 300
F	Ringmontage 150	Mounting of rings 150	Montage de discs 150
F1	Ringmontage 300	Mounting of rings 300	Montage de discs 300
F2	Ringmontage 400 D	Mounting of rings 400 D	Montage de discs 400 D
7032_			
G	Messervorsatz 700-300, 900-300	Knife bar 700-300, 900-300	Kit couteaux à l'avant 700-300, 900-300
7032_			
H	Zinkenvorsatz 700-300, 900-300	Tine bar 20/700+15/900	Kit dents à l'avant 700-300, 900-300
J	Zinken-Planierschiene 900-300	Tine levelling bar 900-300	Lame de nivellement à dents 900-300
J1	Zinken-Planierschiene li. 900-400 D	Tine levelling bar left 900-400 D	Lame de nivellement à dents gauche 900-400 D
J2	Zinken-Planierschiene re. 900-400 D	Tine levelling bar right 900-400 D	Lame de nivellement à dents droit 900-400 D

7033_A

Grundrahmen 150cm
Frame 150cm
Bâti de base 150cm

FP 900



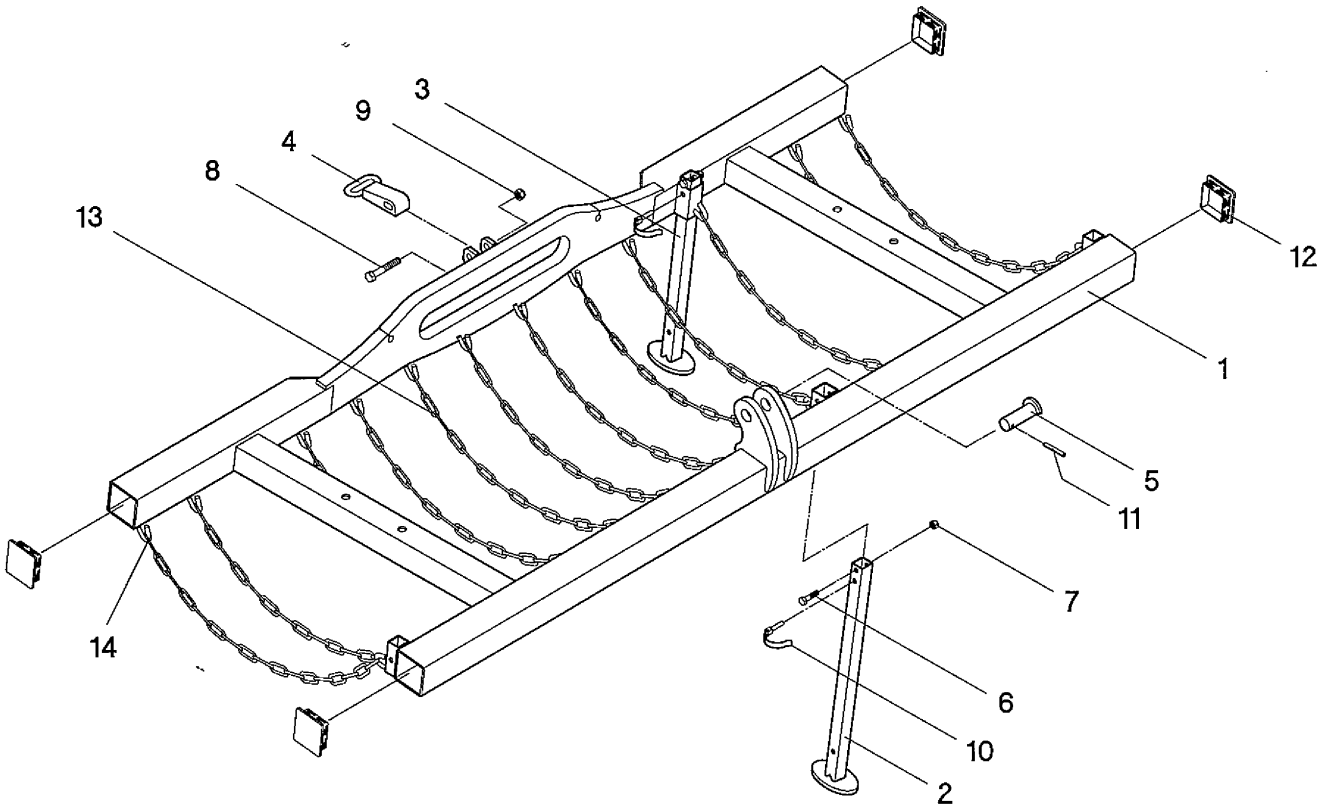
7033_AGrundrahmen 150cm
Frame 150cm
Bâti de base 150cm**FP 900**

Bild Ref. Fig.	Bestellnr. Part-No. Référence	Stck. Qty. Qte.	Bezeichnung	Technische Angaben Technical data Données techniques	Description	Désignation
1	2910-01399	1	Grundrahmen		Frame	Bâti de base
2	2900-00955	1	Abstellstütze	L=680mm	Stand	Bequille
3	2900-00954	1	Abstellstütze	L=575mm	Stand	Bequille
4	2910-01340	1	Sicherungshebel		Locking lever	Levier de sécurité
5	2910-00480	1	Bolzen		Pin	Axe
6	931D1255PA	2	Sechskantschraube	M12x55 DIN931-8.8 vz.	Hex. bolt	Vis 6 pans
7	985D12PA	2	Sechskantmutter	M12 ISO10511-8 vz.	Hex. nut	Ecrou 6 pans
8	931D16100PA	1	Sechskantschraube	M16x100 ISO4014-8.8	Hex. bolt	Vis 6 pans
9	985D16PA	1	Sechskantmutter	M16 ISO10511-8 vz.	Hex. nut	Ecrou 6 pans
10	6344.40.01	2	Klappstecker	10x45 verz.	Linch-pin	Goupille auto.
11	1481D860A	1	Spannstift	8x60 DIN1481 vz.	Dowel Pin	Goupille serrage
12	9640-00203	4	Lamellenstopfen		Plug	Bouchon
13	2975-00167	7	Kette	20 Gl./chain link/chaînon	Chain	Chaîne
14	2950-00984	14	Öse	12x90mm	Eye	Boucle

7033_B

Grundrahmen 300cm
Frame 300cm
Bâti de base 300cm

FP 900



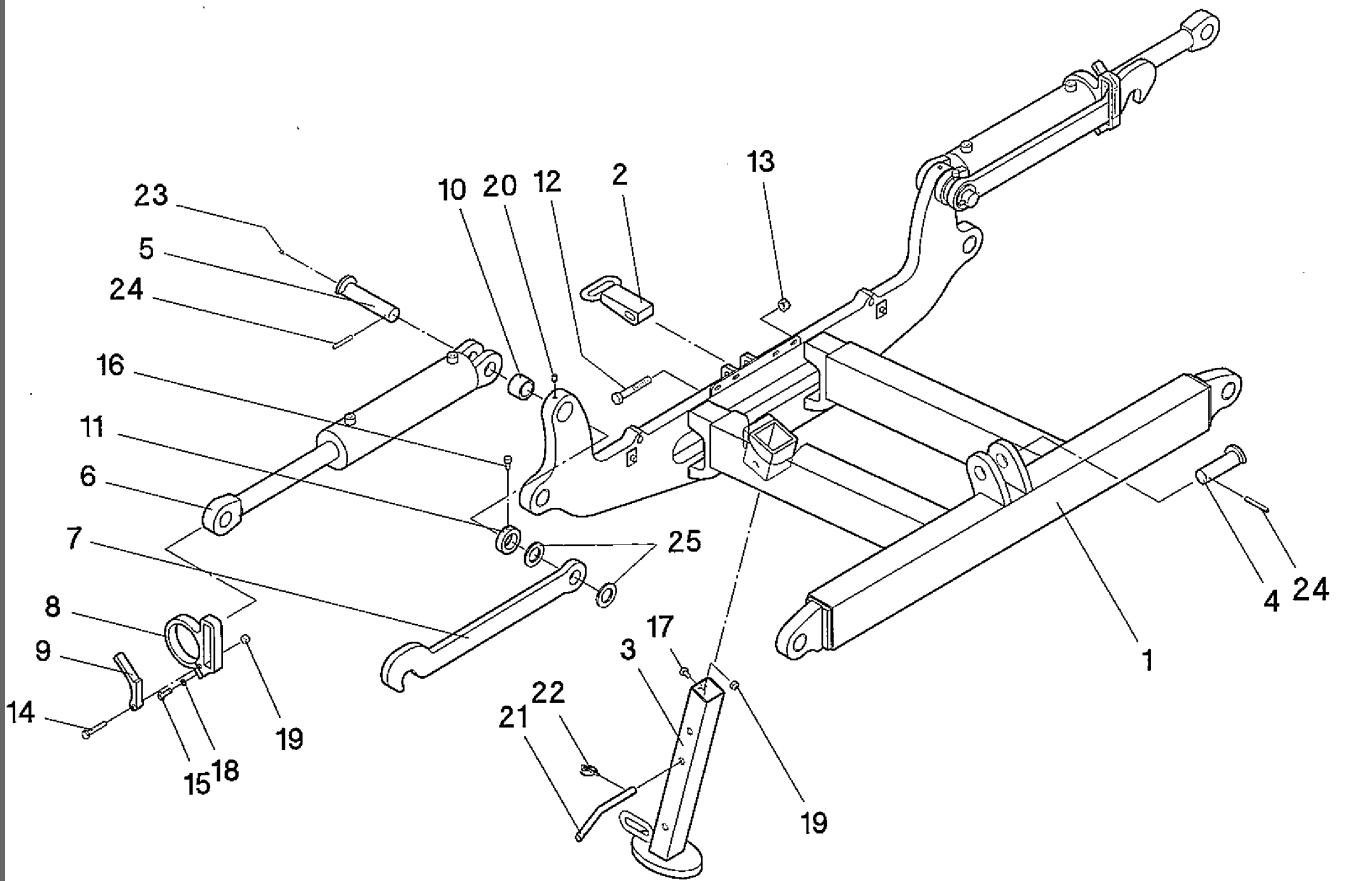
7033_BGrundrahmen 300cm
Frame 300cm
Bâti de base 300cm**FP 900**

Bild Ref. Fig.	Bestellnr. Part-No. Référence	Stck. Qty. Qte.	Bezeichnung	Technische Angaben Technical data Données techniques	Description	Désignation
1	2910-01335	1	Grundrahmen		Frame	Bâti de base
2	2900-00955	1	Abstellstütze	L=680mm	Stand	Bequille
3	2900-00954	1	Abstellstütze	L=575mm	Stand	Bequille
4	2910-01340	1	Sicherungshebel		Locking lever	Levier de sécurité
5	2910-00480	1	Bolzen		Pin	Axe
6	931D1255PA	2	Sechskantschraube	M12x55 DIN931-8.8 vz.	Hex. bolt	Vis 6 pans
7	985D12PA	2	Sechskantmutter	M12 ISO10511-8 vz.	Hex. nut	Ecrou 6 pans
8	931D16100PA	1	Sechskantschraube	M16x100 ISO4014-8.8	Hex. bolt	Vis 6 pans
9	985D16PA	1	Sechskantmutter	M16 ISO10511-8 vz.	Hex. nut	Ecrou 6 pans
10	6344.40.01	2	Klappstecker	10x45 verz.	Linch-pin	Goupille auto.
11	1481D860A	1	Spannstift	8x60 DIN1481 vz.	Dowel Pin	Goupille serrage
12	9640-00203	4	Lamellenstopfen		Plug	Bouchon
13	2975-00167	12	Kette	20 Gl./chain link/chaînon	Chain	Chaîne
14	2950-00984	24	Öse	12x90mm	Eye	Boucle

7033_C

Mittelrahmen 400 D
Central frame 400 D
Bâti central 400 D

FP 900



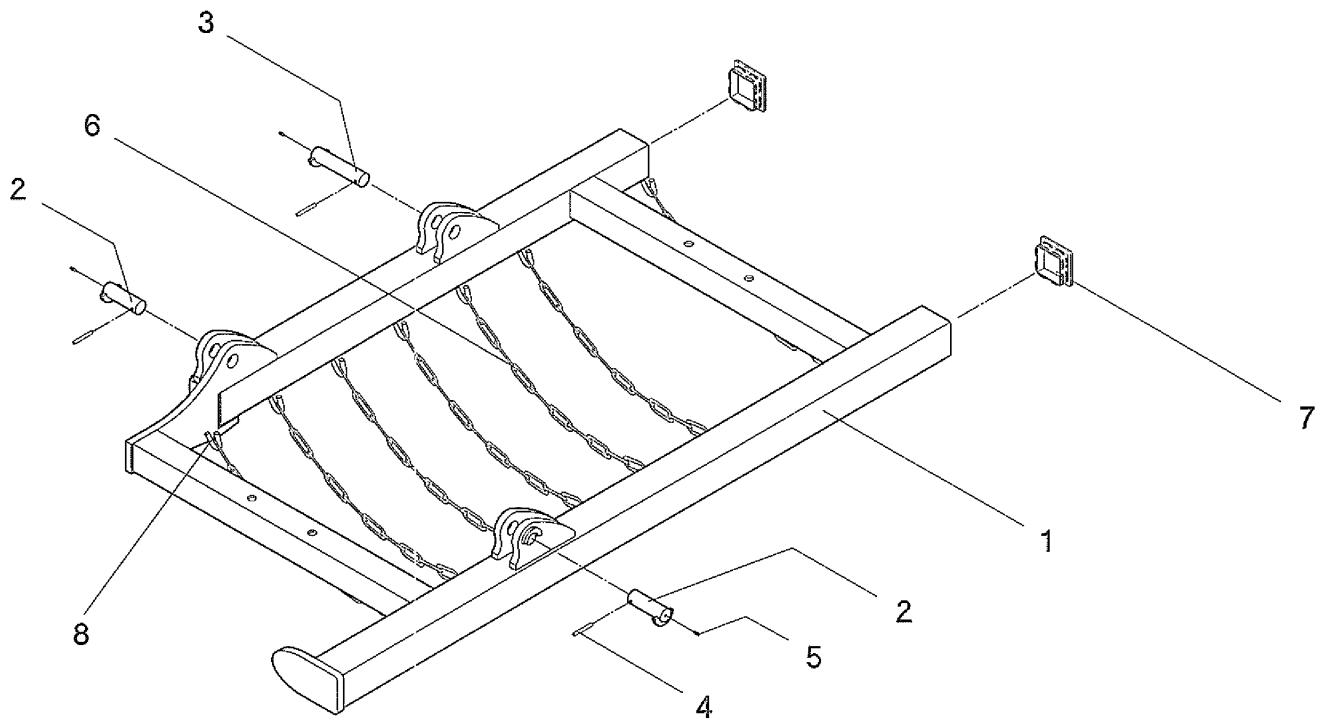
7033_CMittelrahmen 400 D
Central frame 400 D
Bâti central 400 D**FP 900**

Bild Ref. Fig.	Bestellnr. Part-No. Référence	Stck. Qty. Qte.	Bezeichnung	Technische Angaben Technical data Données techniques	Description	Désignation
1	2910-01353	1	Mittelrahmen		Central frame	Bâti central
2	2910-01340	1	Sicherungshebel		Locking lever	Levier de sécurité
3	2910-01348	1	Abstellstütze		Stand	Bequille
4	2910-00480	1	Bolzen		Pin	Axe
5	2910-01344	2	Bolzen	Ø35x160	Pin	Axe
6	9410-00027	2	Zylinder	90/45/300	Cylinder	Verin
7	2960-00735	2	Verriegelungshaken		Lever	Levier
8	2960-00358	2	Schelle		Clip	Collier
9	2960-00747	2	Sperrhebel		Locking lever	Linguet
10	2950-00338	2	Exzenter		Excentric	Excentrique
11	9350-00059	2	Stellingring	Ø40 mm	Collar	Baque support
12	931D16100PA	1	Sechskantschraube	M16x100 ISO4014-8.8	Hex. bolt	Vis 6 pans
13	985D16PA	1	Sechskantmutter	M16 ISO10511-8 vz.	Hex. nut	Ecrou 6 pans
14	931D1060PA	2	Sechskantschraube	M10x60 DIN931-8.8 verz.	Hex. bolt	Vis 6 pans
15	933D1045PA	2	Sechskantschraube	M10x45 DIN933-8.8 vz.	Hex. bolt	Vis 6 pans
16	912D1020PA	2	Zylinderschraube	M10x20 DIN912-8.8 vz.	Spline screw	Vis cylindrique
17	933D1016PA	1	Sechskantschraube	M10x16 ISO4017-8.8 vz.	Hex. bolt	Vis 6 pans
18	125DA10.5A	2	Scheibe	A10,5 ISO7089 vz.	Washer	Rondelle
19	985D10PA	3	Sechskantmutter	M10 ISO10511-8 vz.	Hex. nut	Ecrou 6 pans
20	9570-00504	2	Gewindestift	M10x16	Threaded pin	Vis sans fete
21	2950-00137	1	Steckdorn	Ø16x200 mm	Bolt	Broche
22	8405.12.09	1	Klappstecker	STB-4,5x340	Linch-pin	Goupille auto.
23	9640-00020	2	Schmiernippel	H1 6x1	Grease nipple	Graisneur
24	1481D860A	3	Spannstift	8x60 DIN1481 vz.	Dowel Pin	Goupille serrage
25	126D36A	4	Scheibe	36 ISO7091 vz.	Washer	Rondelle

7033_C1

Seitenrahmen li. 400 D
Extension l.h. 400 D
Bâti lateral gauche 400 D

FP 900



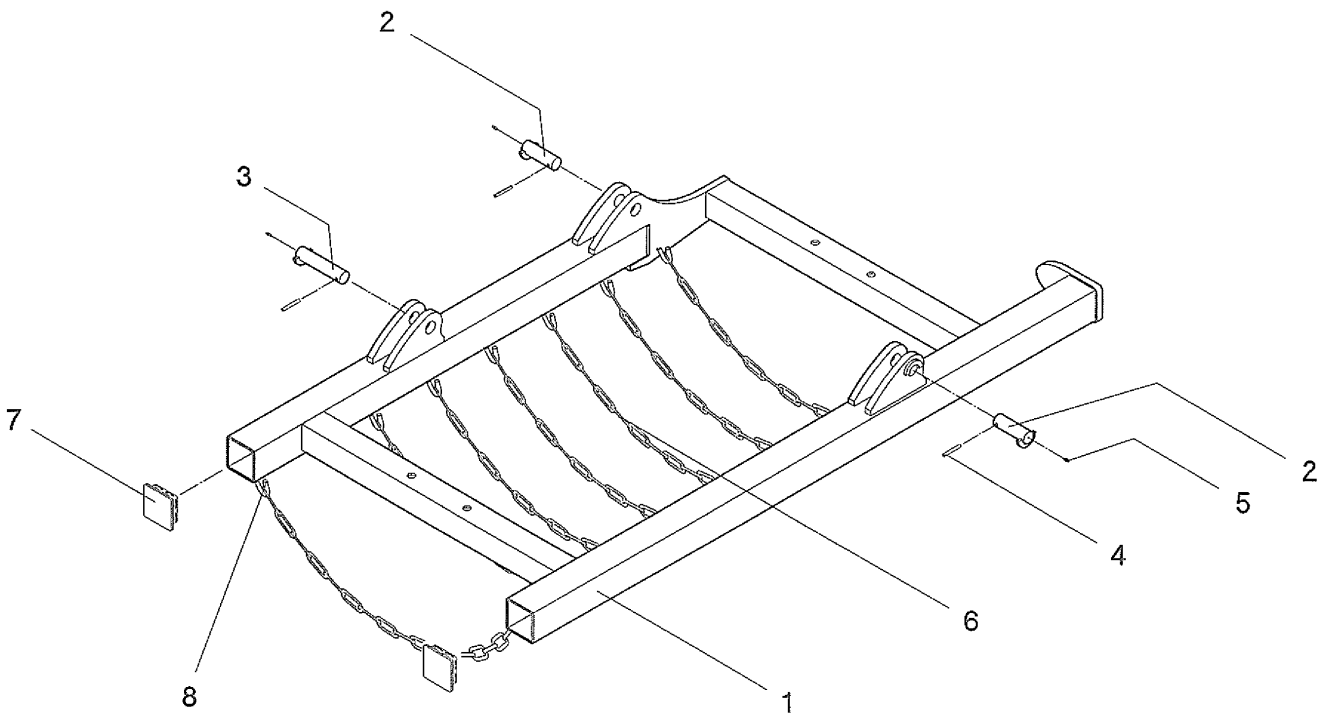
7033_C1Seitenrahmen li. 400 D
Extension l.h. 400 D
Bâti lateral gauche 400 D**FP 900**

Bild Ref. Fig.	Bestellnr. Part-No. Référence	Stck. Qty. Qte.	Bezeichnung	Technische Angaben Technical data Données techniques	Description	Désignation
1	2910-01362	1	Seitenrahmen li.		Extension l.h.	Bâti lateral gauche
2	2910-01345	2	Bolzen	Ø35x110 mm	Pin	Axe
3	2910-01344	1	Bolzen	Ø35x160	Pin	Axe
4	1481D860A	3	Spannstift	8x60 DIN1481 vz.	Dowel Pin	Goupille serrage
5	9640-00020	3	Schmiernippel	H1 6x1	Grease nipple	Graisser
6	2975-00167	9	Kette	20 Gl./chain link/chaînon	Chain	Chaine
7	9640-00203	2	Lamellenstopfen		Plug	Bouchon
8	2950-00984	18	Öse	12x90mm	Eye	Boucle

7033_C2

Seitenrahmen re.
Extension r.h.
Bâti lateral droite

FP 900



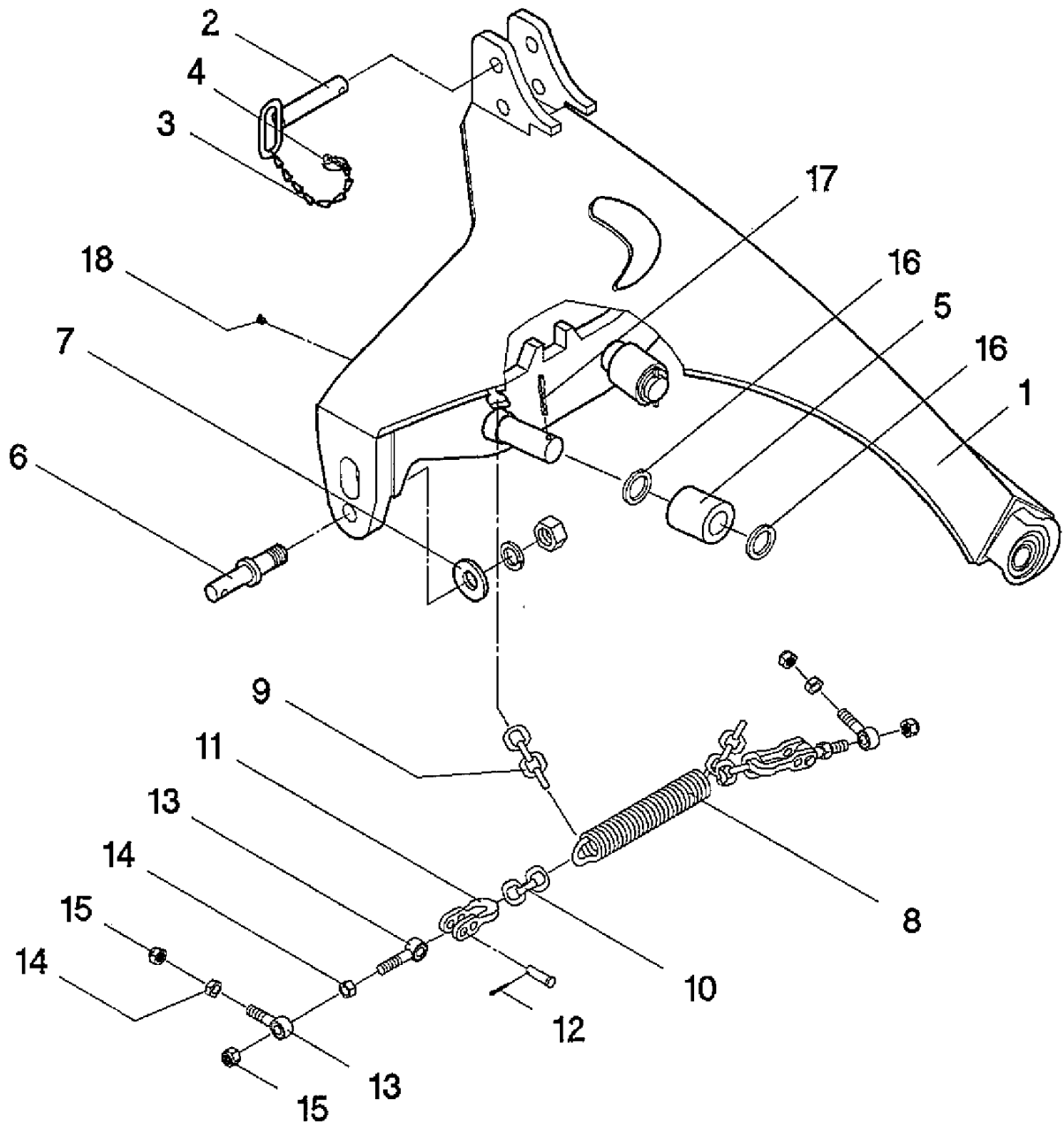
7033_C2Seitenrahmen re.
Extension r.h.
Bâti lateral droite**FP 900**

Bild Ref. Fig.	Bestellnr. Part-No. Référence	Stck. Qty. Qte.	Bezeichnung	Technische Angaben Technical data Données techniques	Description	Désignation
1	2910-01363	1	Seitenrahmen re.		Extension r.h.	Bâti lateral droite
2	2910-01345	2	Bolzen	Ø35x110 mm	Pin	Axe
3	2910-01344	1	Bolzen	Ø35x160	Pin	Axe
4	1481D860A	3	Spannstift	8x60 DIN1481 vz.	Dowel Pin	Goupille serrage
5	9640-00020	3	Schmiernippel	H1 6x1	Grease nipple	Graisser
6	2975-00167	9	Kette	20 Gl./chain link/chaînon	Chain	Chaine
7	9640-00203	2	Lamellenstopfen		Plug	Bouchon
8	2950-00984	18	Öse	12x90mm	Eye	Boucle

7033_D

Lenkturm FUPA 900-150 + 300
Headstock FUPA 900-150 + 300
Tête FUPA 900-150 + 300

FP 900

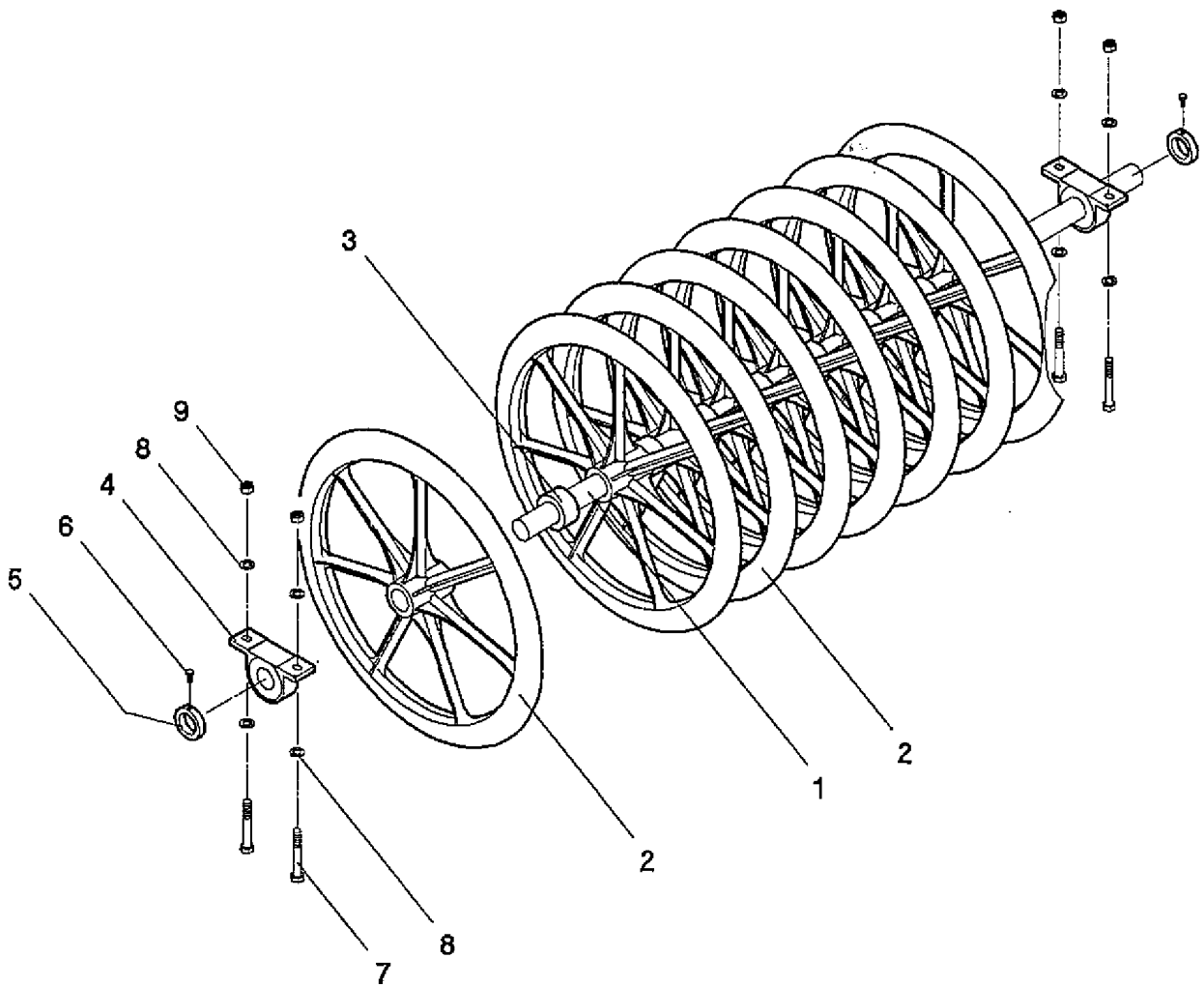


7033_DLenkturm FUPA 900-150 + 300
Headstock FUPA 900-150 + 300
Tête FUPA 900-150 + 300**FP 900**

Bild Ref. Fig.	Bestellnr. Part-No. Référence	Stck. Qty. Qte.	Bezeichnung	Technische Angaben Technical data Données techniques	Description	Désignation
1	2910-01332	1	Lenkturm	Gr.1	Headstock	Tête
2	2910-00792	1	Oberlenkerstock	Ø25x145 mm	Top link pin	Axe 3 points
3	2975-00097	1	Haltekette	8 Gl.	Safety chain	Chaînette
4	6344.40.01	1	Klappstecker	10x45 verz.	Linch-pin	Goupille auto.
5	2970-00181	2	Gussbuchse		Bush	Douille
6	9640-00225	2	UL-Bolzen		Lower link pin	Piton interieur
7	9550-00152	2	Spannscheibe	Ø36	Curved washer	Rondelle
8	9640-00076	1	Zugfeder	Ø9,5 mm	Tension spring	Ressort
9	2975-00211	2	Kette	Ø10x160 mm, 4Gl.	Chain	Chaîne
10	2975-00182	2	Kette	Ø10x120 mm, 3Gl.	Chain	Chaîne
11	9640-00159	2	Schäkel		Clip	Crochet
12	9590-00017	2	Splint	Ø3,2	Splint pin	Goupille fendue
13	9570-01328	4	Augenschraube	M16x90 mm	Eyebolt	Vis à oeil
14	2975-00252	4	Sechskantmutter, aufgebohrt	M16	Hex. nut	Ecrou 6 pans
15	985D16PA	4	Sechskantmutter	M16 ISO10511-8 vz.	Hex. nut	Ecrou 6 pans
16	1441D41	4	Scheibe	41 DIN1441	Washer	Rondelle
17	1481D870A	2	Spannstift	8x70 DIN1481 vz.	Dowel Pin	Goupille serrage
18	9640-00036	2	Schmiernippel	H3-M6x1 mm	Grease nipple	Graisser

7033_ELenkturm FUPA 900-400 D
Headstock FUPA 900-400 D
Tête FUPA 900-400 D**FP 900**

Bild Ref. Fig.	Bestellnr. Part-No. Référence	Stck. Qty. Qte.	Bezeichnung	Technische Angaben Technical data Données techniques	Description	Désignation
1	2910-01332	1	Lenkturm	Gr.1	Headstock	Tête
2	2910-00792	1	Oberlenkerstock	Ø25x145 mm	Top link pin	Axe 3 points
3	2975-00097	1	Haltekette	8 Gl.	Safety chain	Chaînette
4	6344.40.01	1	Klappstecker	10x45 verz.	Linch-pin	Goupille auto.
5	2970-00181	2	Gussbuchse		Bush	Douille
6	2950-03539	1	Dreipunktachse	Kat.2	3-point shaft	Axe 3-points
7	9640-00076	1	Zugfeder	Ø9,5 mm	Tension spring	Ressort
8	2975-00211	2	Kette	Ø10x160 mm, 4Gl.	Chain	Chaîne
9	2975-00182	2	Kette	Ø10x120 mm, 3Gl.	Chain	Chaîne
10	9640-00104	2	Schäkel	Ø12	Clip	Crochet
11	9570-01328	4	Augenschraube	M16x90 mm	Eyebolt	Vis à oeil
12	2975-00252	2	Sechskantmutter, aufgebohrt	M16	Hex. nut	Ecrou 6 pans
13	985D16PA	4	Sechskantmutter	M16 ISO10511-8 vz.	Hex. nut	Ecrou 6 pans
14	9350-00059	2	Stelling	Ø40 mm	Collar	Baque support
15	912D1020PA	2	Zylinderschraube	M10x20 DIN912-8.8 vz.	Spline screw	Vis cylindrique
16	1441D41	4	Scheibe	41 DIN1441	Washer	Rondelle
17	1481D870A	2	Spannstift	8x70 DIN1481 vz.	Dowel Pin	Goupille serrage
18	9640-00036	2	Schmiernippel	H3-M6x1 mm	Grease nipple	Graisser



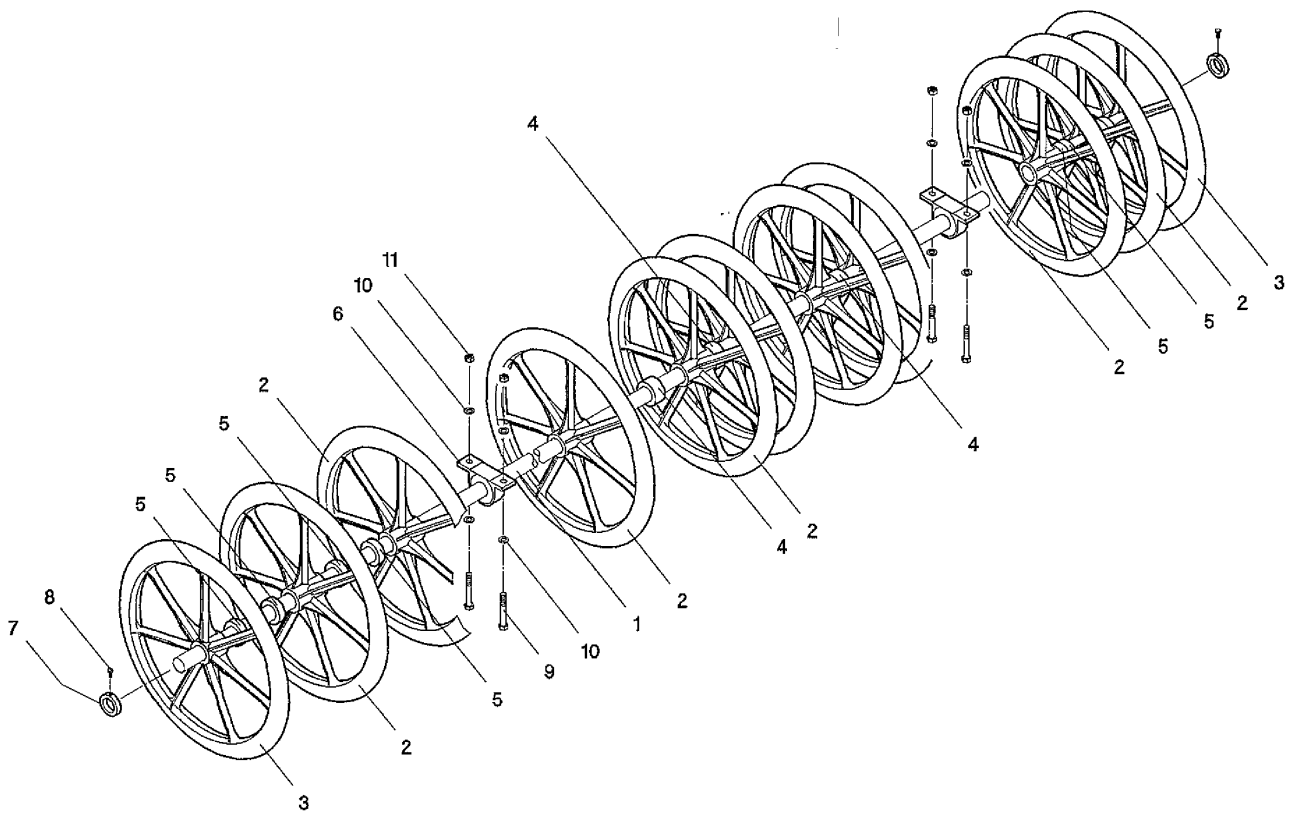
7033_FRingmontage 150
Mounting of rings 150
Montage de discs 150**FP 900**

Bild Ref. Fig.	Bestellnr. Part-No. Référence	Stck. Qty. Qte.	Bezeichnung	Technische Angaben Technical data Données techniques	Description	Désignation
1	2950-03644	1	Welle	1700mm	Shaft	Arbre
2	9640-00352	8	Packerring	Ø900x150 mm	Ring	Disque
3	2970-00199	7	Distanzring		Spacer ring	Bague intermediaire
4	9450-00086	2	Stehlager	Ø 60mm	Bearing	Palier
5	9350-00062	2	Stelling		Collar	Baque support
6	933D1025N	2	Sechskantschraube	M10x25 DIN933-10.9	Hex. bolt	Vis 6 pans
7	931D20140P	4	Sechskantschraube	M20x140 DIN931-8.8	Hex. bolt	Vis 6 pans
8	125DA21A	8	Scheibe	A21 DIN125 vz.	Washer	Rondelle
9	985D20PA	4	Sechskantmutter	M20 ISO10511-8 vz.	Hex. nut	Ecrou 6 pans

7033_F1

Ringmontage 300
Mounting of rings 300
Montage de discs 300

FP 900



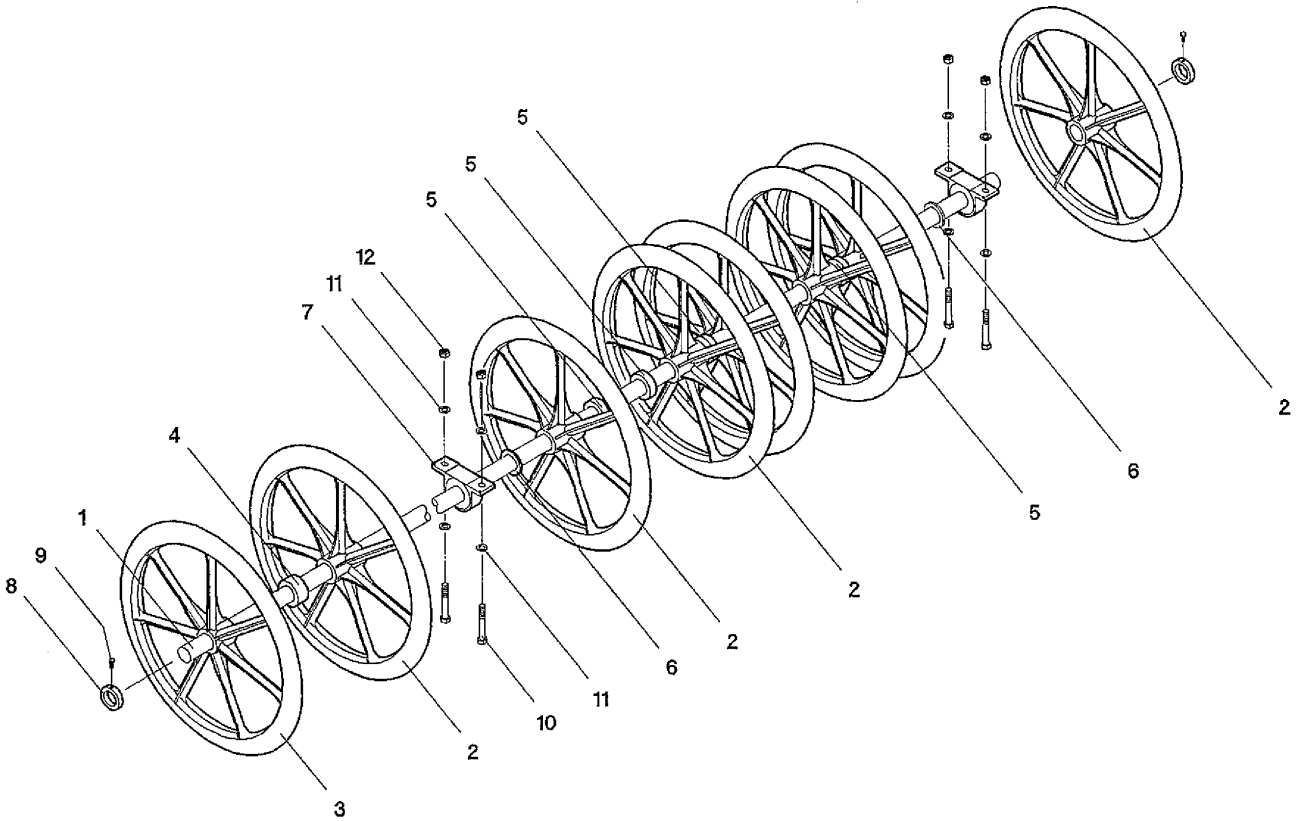
7033_F1Ringmontage 300
Mounting of rings 300
Montage de discs 300**FP 900**

Bild Ref. Fig.	Bestellnr. Part-No. Référence	Stck. Qty. Qte.	Bezeichnung	Technische Angaben Technical data Données techniques	Description	Désignation
1	2950-03549	1	Welle	RD 59,9 x 2930mm C45K	Shaft	Arbre
2	9640-00352	13	Packerring	Ø900x150 mm	Ring	Disque
3	9640-00358	2	Packerring/einseitige Nabe	Ø900x100 mm	Ring/one-sided hub	Disque/moyeu d'un coté
4	2970-00199	8	Distanzring		Spacer ring	Bague intermediaire
5	2970-00200	8	Distanzring		Spacer ring	Bague intermediaire
6	9450-00086	2	Stehlager	Ø 60mm	Bearing	Palier
7	9350-00062	2	Stelling		Collar	Baque support
8	933D1025N	2	Sechskantschraube	M10x25 DIN933-10.9	Hex. bolt	Vis 6 pans
9	931D20140P	4	Sechskantschraube	M20x140 DIN931-8.8	Hex. bolt	Vis 6 pans
10	125DA21A	8	Scheibe	A21 DIN125 vz.	Washer	Rondelle
11	985D20PA	4	Sechskantmutter	M20 ISO10511-8 vz.	Hex. nut	Ecrou 6 pans

7033_F2

Ringmontage 400 D
Mounting of rings 400 D
Montage de discs 400 D

FP 900



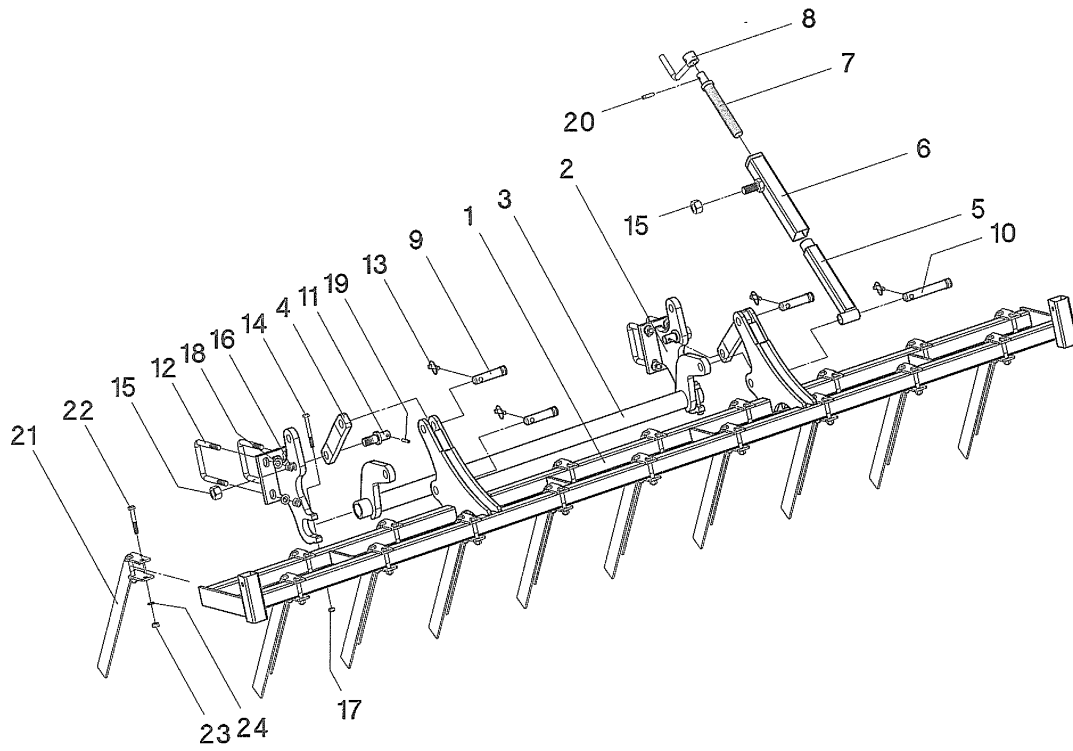
7033_F2Ringmontage 400 D
Mounting of rings 400 D
Montage de discs 400 D**FP 900**

Bild Ref. Fig.	Bestellnr. Part-No. Référence	Stck. Qty. Qte.	Bezeichnung	Technische Angaben Technical data Données techniques	Description	Désignation
1	2950-03598	1	Welle	RD 59,9 x 2020mm C45K	Shaft	Arbre
2	9640-00352	9	Packerring	Ø900x150 mm	Ring	Disque
3	9640-00358	1	Packerring/einseitige Nabe	Ø900x100 mm	Ring/one-sided hub	Disque/moyeu d'un coté
4	2970-00199	1	Distanzring		Spacer ring	Bague intermediaire
5	2970-00200	12	Distanzring		Spacer ring	Bague intermediaire
6	2975-00019	2	Beilegscheibe	D 56x8mm,Bohr. 63mm	Washer	Rondelle
7	9450-00086	2	Stehlager	Ø 60mm	Bearing	Palier
8	9350-00062	2	Stelling		Collar	Baque support
9	933D1025N	2	Sechskantschraube	M10x25 DIN933-10.9	Hex. bolt	Vis 6 pans
10	931D20140P	4	Sechskantschraube	M20x140 DIN931-8.8	Hex. bolt	Vis 6 pans
11	125DA21A	8	Scheibe	A21 DIN125 vz.	Washer	Rondelle
12	985D20PA	4	Sechskantmutter	M20 ISO10511-8 vz.	Hex. nut	Ecrou 6 pans

7032_G

Messervorsatz 700-300, 900-300
Knife bar 700-300, 900-300
Kit couteaux à l'avant 700-300,
900-300

FP 900



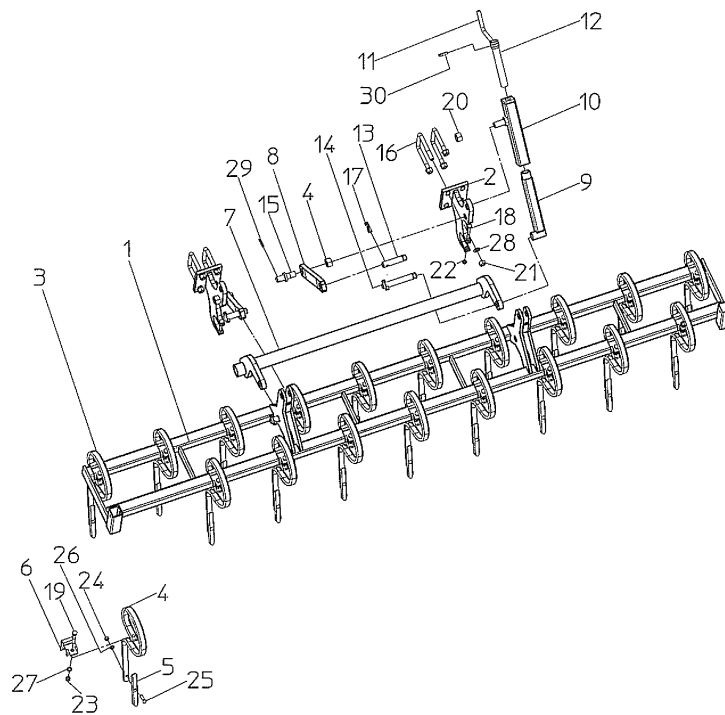
7032_GMesservorsatz 700-300, 900-300
Knife bar 700-300, 900-300
Kit couteaux à l'avant 700-300,
900-300**FP 900**

Bild Ref. Fig.	Bestellnr. Part-No. Référence	Stck. Qty. Qte.	Bezeichnung	Technische Angaben Technical data Données techniques	Description	Désignation
1	2910-01400	1	Zinkenträger		Harrow bar	Support de dente
2	2910-01813	2	Zinkenfeldaufnahme		Harrow section bracket	Support élément de herse
3	2910-01401	1	Hubwelle		Lift shaft	Arbre
4	2950-01887	2	Schubeisen		Push element	Elément
5	2910-00353	1	Teleskopstück		Telescopic piece	Pièce télescopique
6	2910-00354	1	Außenrohr		Outer tube	Tuyau extérieur
7	2910-00356	1	Gewindespindel		Pull rod	Tige filetée
8	2910-00355	1	Kurbel		Crank	Manivelle
9	9640-00001	3	OL-Stock	Ø25x113 mm	Top link pin	Axe 3 points
10	9640-00210	1	OL-Stock	Ø25x165 mm	Top link pin	Axe 3 points
11	9640-00206	2	Einschraubbolzen	Ø40x90 mm	Srewed pin	Axe fileté
12	9640-00102	4	Bügelsschraube	M16x40	Bolt	Vis
13	6344.40.01	4	Klappstecker	10x45 verz.	Linch-pin	Goupille auto.
14	931D10100PA	2	Sechskantschraube	M10x100 ISO4014-8.8 vz.	Hex. bolt	Vis 6 pans
15	985D24PA	3	Sicherungsmutter	M24 ISO10511-8.8 vz.	Lock nut	Ecrou frein
16	985D16PA	8	Sechskantmutter	M16 ISO10511-8 vz.	Hex. nut	Ecrou 6 pans
17	985D10PA	2	Sechskantmutter	M10 ISO10511-8 vz.	Hex. nut	Ecrou 6 pans
18	125DA17A	8	Scheibe	A17 ISO7089 vz.	Washer	Rondelle
19	1481D640A	3	Spannstift	6x40 ISO8752 vz.	Dowel Pin	Goupille serrage
20	1481D1040A	1	Spannstift	10x40 ISO8752 vz.	Dowel Pin	Goupille serrage
21	9640-00360	19	Messerzinken		Tine	Couteau
22	9570-00720	38	Sechskantschraube	M12x85 DIN931-8.8 verz.	Hex. bolt	Vis 6 pans
23	127DA12A	38	Federring	A12 DIN127 vz.	Springwasher	Rondelle grower
24	934D12PA	38	Sechskantmutter	M12 ISO4032-8 vz.	Hex. nut	Ecrou 6 pans

7032_H

Zinkvorsatz 700-300, 900-300
Tine bar 20/700+15/900
Kit dents à l'avant 700-300,
900-300

FP 900



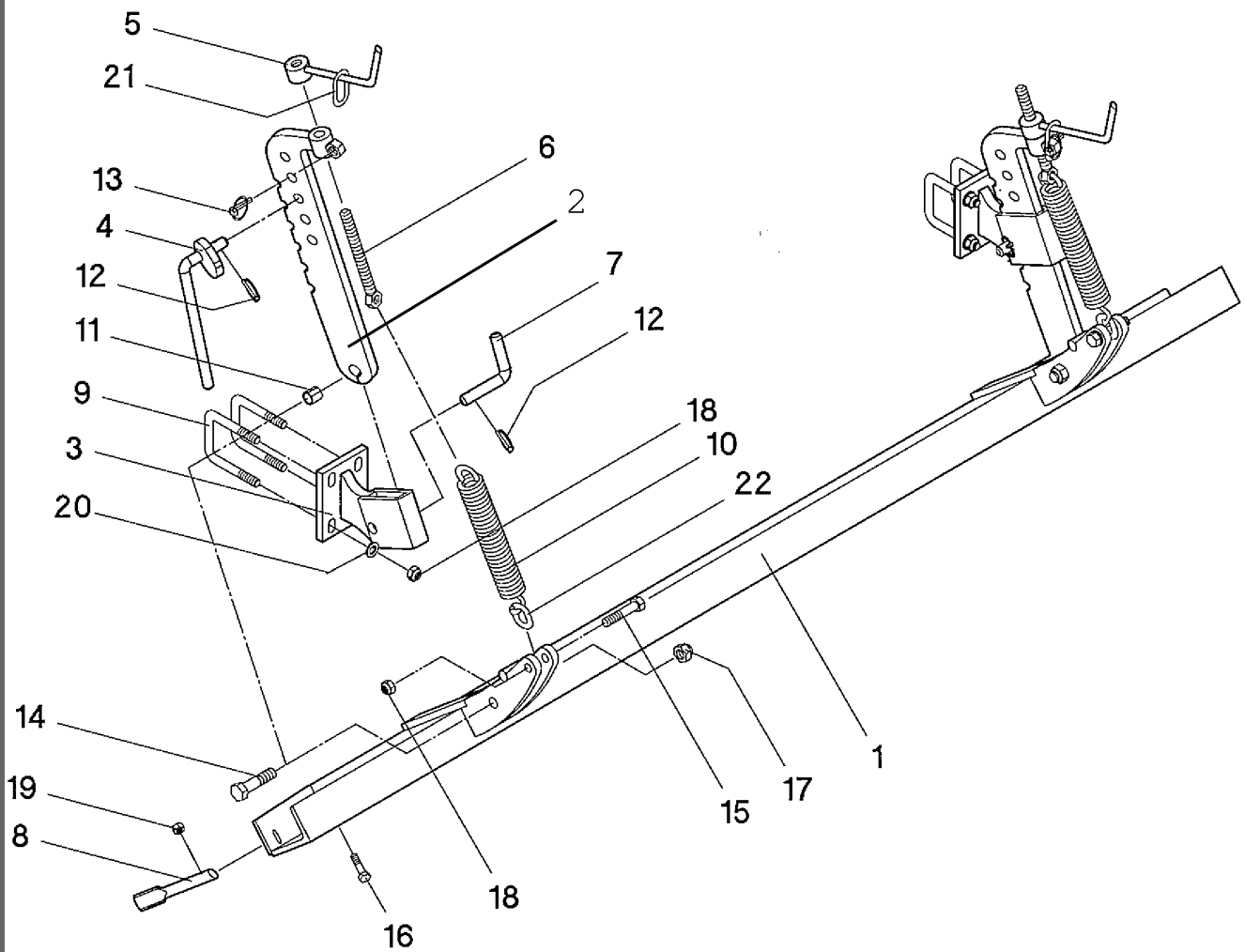
7032_HZinkenvorsatz 700-300, 900-300
Tine bar 20/700+15/900
Kit dents à l'avant 700-300,
900-300**FP 900**

Bild Ref. Fig.	Bestellnr. Part-No. Référence	Stck. Qty. Qte.	Bezeichnung	Technische Angaben Technical data Données techniques	Description	Désignation
1	2910-01400	1	Zinkenträger		Harrow bar	Support de dents
2	2910-01813	2	Zinkenfeldaufnahme		Harrow section bracket	Support élément de herse
3	9640-00080	19	FEDERZINKEN KPL.		TINE CPL.	DENT CPL.
4	9999-00368	19	Federzinken		Tine	Dent
5	9640-00078	19	Schar		Share	Soc
6	9640-00086	19	Befestigungsplatte		Plate	Plaquette
7	2910-01401	1	Hubwelle		Lift shaft	Arbre
8	2950-01887	2	Schubeisen		Push element	Elément
9	2910-00353	1	Teleskopstück		Telescopic piece	Pièce télescopique
10	2910-00354	1	Außenrohr		Outer tube	Tuyau extérieur
11	2910-00355	1	Kurbel		Crank	Manivelle
12	2910-00356	1	Gewindespindel		Pull rod	Tige filetée
13	9640-00001	3	OL-Stock	Ø25x113 mm	Top link pin	Axe 3 points
14	9640-00210	1	OL-Stock	Ø25x165 mm	Top link pin	Axe 3 points
15	9640-00206	2	Einschraubbolzen	Ø40x90 mm	Srewed pin	Axe fileté
16	9640-00102	4	Bügelschraube	M16x40	Bolt	Vis
17	6344.40.01	4	Klappstecker	10x45 verz.	Linch-pin	Goupille auto.
18	931D10100PA	2	Sechskantschraube	M10x100 ISO4014-8.8 vz.	Hex. bolt	Vis 6 pans
19	9570-00720	19	Sechskantschraube	M12x85 DIN931-8.8 verz.	Hex. bolt	Vis 6 pans
20	985D24PA	3	Sicherungsmutter	M24 ISO10511-8.8 vz.	Lock nut	Ecrou frein
21	985D16PA	8	Sechskantmutter	M16 ISO10511-8 vz.	Hex. nut	Ecrou 6 pans
22	985D10PA	2	Sechskantmutter	M10 ISO10511-8 vz.	Hex. nut	Ecrou 6 pans
23	934D12PA	19	Sechskantmutter	M12 ISO4032-8 vz.	Hex. nut	Ecrou 6 pans
24	934D10PA	19	Sechskantmutter	M10 ISO4032-8 vz.	Hex. nut	Ecrou 6 pans
25	9640-00148	19	Planetschraube		Screw	Vis
26	127DA10A	19	Federring	A10 DIN127 vz.	Springwasher	Rondelle grower
27	127DA12A	19	Federring	A12 DIN127 vz.	Springwasher	Rondelle grower
28	125DA17A	8	Scheibe	A17 ISO7089 vz.	Washer	Rondelle
29	1481D640A	3	Spannstift	6x40 ISO8752 vz.	Dowel Pin	Goupille serrage
30	1481D1040A	1	Spannstift	10x40 ISO8752 vz.	Dowel Pin	Goupille serrage

7033_J

Zinken-Planierschiene 900-300
Tine levelling bar 900-300
Lame de nivellement à dents
900-300

FP 900



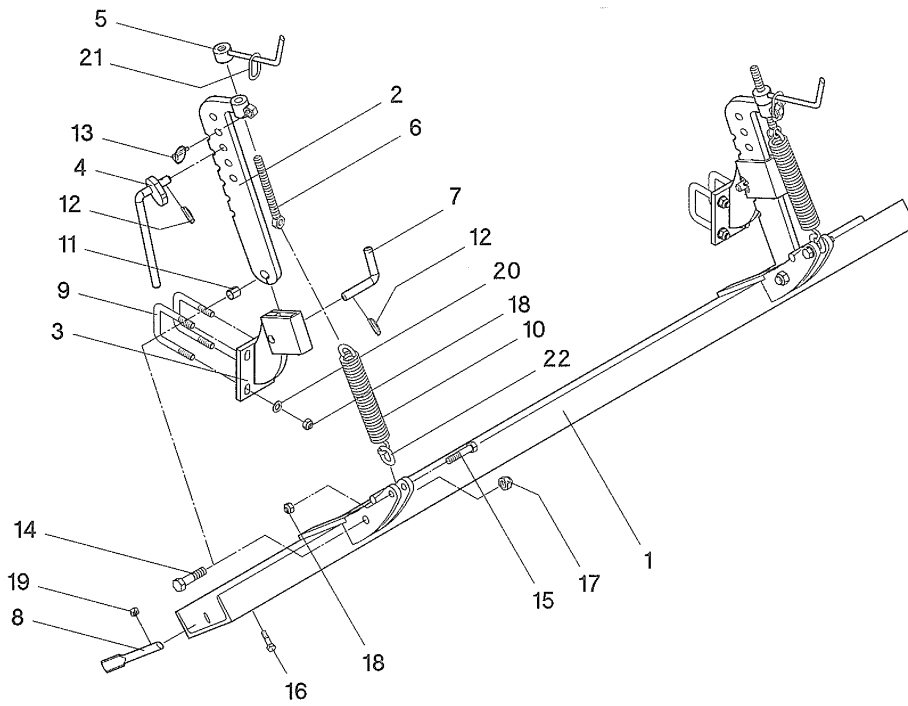
7033_JZinken-Planierschiene 900-300
Tine levelling bar 900-300
Lame de nivellement à dents
900-300**FP 900**

Bild Ref. Fig.	Bestellnr. Part-No. Référence	Stck. Qty. Qte.	Bezeichnung	Technische Angaben Technical data Données techniques	Description	Désignation
1	2910-01371	1	Planierschiene		Levelling bar	Lame de nivellement
2	2910-01796	2	Planierschienengrindel		Leg	Etancon
3	2910-01346	2	Aufnahmekonsole		Spacer	Console
4	2910-01797	1	Exzenterhebel		Lever	Levier
5	2910-01061	2	Mutter		Nut	Ecrou
6	2910-01060	2	Spindel		Spindle	Manivelle
7	2950-04212	2	Steckdorn	Ø20x175 mm	Bolt	Broche
8	9640-00108	14	Reißzinken		Tine	Dent
9	9640-00102	4	Bügelschraube	M16x40	Bolt	Vis
10	9640-00072	2	Zugfeder	Ø12-Da 60-L 315 mm	Tension spring	Ressort
11	1498D202624	2	Buchse	EG 20/26x24 DIN1498	Bush	Douille
12	8405.12.09	3	Klappstecker	STB-4,5x340	Linch-pin	Goupille auto.
13	6344.40.01	2	Klappstecker	10x45 verz.	Linch-pin	Goupille auto.
14	931D2090PA	2	Sechskantschraube	M20x90 ISO4014-8.8 vz.	Hex. bolt	Vis 6 pans
15	931D1690PA	8	Sechskantschraube	M16x90 ISO4014-8.8	Hex. bolt	Vis 6 pans
16	931D1250PA	14	Sechskantschraube	M12x50 ISO4014-8.8 vz.	Hex. bolt	Vis 6 pans
17	985D20PA	4	Sechskantmutter	M20 ISO10511-8 vz.	Hex. nut	Ecrou 6 pans
18	985D16PA	10	Sechskantmutter	M16 ISO10511-8 vz.	Hex. nut	Ecrou 6 pans
19	985D12PA	14	Sechskantmutter	M12 ISO10511-8 vz.	Hex. nut	Ecrou 6 pans
20	126D18A	2	Scheibe	18 ISO7091	Washer	Rondelle
21	763D10	2	Kettenglied	10 DIN763 -offen-	Chain	Chaîne
22	5685DA10	2	Kettenglied	10 DIN5685	Chain	Chaîne

7033_J1

Zinken-Planierschiene li. 900-400 D
Tine levelling bar left 900-400 D
Lame de nivellement à dents
gauche 900-400 D

FP 900



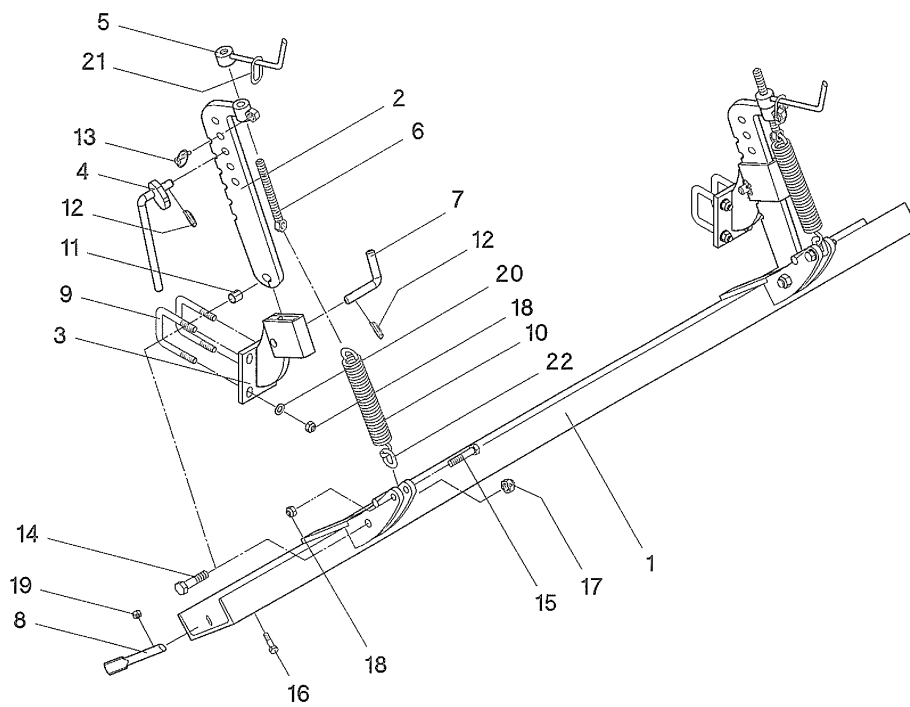
7033_J1Zinken-Planierschiene li. 900-400 D
Tine levelling bar left 900-400 D
Lame de nivellement à dents
gauche 900-400 D**FP 900**

Bild Ref. Fig.	Bestellnr. Part-No. Référence	Stck. Qty. Qte.	Bezeichnung	Technische Angaben Technical data Données techniques	Description	Désignation
1	2910-01373	1	Planierschiene		Levelling bar	Lame de nivellement
2	2910-01796	2	Planierschienengrindel		Leg	Etancon
3	2910-01347	2	Aufnahmekonsole		Spacer	Console
4	2910-01797	1	Exzenterhebel		Lever	Levier
5	2910-01061	2	Mutter		Nut	Ecrou
6	2910-01060	2	Spindel		Spindle	Manivelle
7	2950-04212	2	Steckdorn	Ø20x175 mm	Bolt	Broche
8	9640-00108	9	Reißzinken		Tine	Dent
9	9640-00102	4	Bügelschraube	M16x40	Bolt	Vis
10	9640-00072	2	Zugfeder	Ø12-Da 60-L 315 mm	Tension spring	Ressort
11	1498D202624	2	Buchse	EG 20/26x24 DIN1498	Bush	Douille
12	8405.12.09	3	Klappstecker	STB-4,5x340	Linch-pin	Goupille auto.
13	6344.40.01	2	Klappstecker	10x45 verz.	Linch-pin	Goupille auto.
14	931D2090PA	2	Sechskantschraube	M20x90 ISO4014-8.8 vz.	Hex. bolt	Vis 6 pans
15	931D1690PA	2	Sechskantschraube	M16x90 ISO4014-8.8	Hex. bolt	Vis 6 pans
16	931D1250PA	9	Sechskantschraube	M12x50 ISO4014-8.8 vz.	Hex. bolt	Vis 6 pans
17	985D20PA	2	Sechskantmutter	M20 ISO10511-8 vz.	Hex. nut	Ecrou 6 pans
18	985D16PA	10	Sechskantmutter	M16 ISO10511-8 vz.	Hex. nut	Ecrou 6 pans
19	985D12PA	9	Sechskantmutter	M12 ISO10511-8 vz.	Hex. nut	Ecrou 6 pans
20	126D18A	8	Scheibe	18 ISO7091	Washer	Rondelle
21	763D10	2	Kettenglied	10 DIN763 -offen-	Chain	Chaîne
22	5685DA10	2	Kettenglied	10 DIN5685	Chain	Chaîne

7033_J2

Zinken-Planierschiene re. 900-400
D
Tine levelling bar right 900-400 D
Lame de nivellement à dents droit
900-400 D

FP 900



7033_J2Zinken-Planierschiene re. 900-400
D
Tine levelling bar right 900-400 D
Lame de nivellement à dents droit
900-400 D**FP 900**

Bild Ref. Fig.	Bestellnr. Part-No. Référence	Stck. Qty. Qte.	Bezeichnung	Technische Angaben Technical data Données techniques	Description	Désignation
1	2910-01372	1	Planierschiene		Levelling bar	Lame de nivellement
2	2910-01796	2	Planierschienengrindel		Leg	Etancon
3	2910-01347	2	Aufnahmekonsole		Spacer	Console
4	2910-01797	1	Exzenterhebel		Lever	Levier
5	2910-01061	2	Mutter		Nut	Ecrou
6	2910-01060	2	Spindel		Spindle	Manivelle
7	2950-04212	2	Steckdorn	Ø20x175 mm	Bolt	Broche
8	9640-00108	9	Reißzinken		Tine	Dent
9	9640-00102	4	Bügelschraube	M16x40	Bolt	Vis
10	9640-00072	2	Zugfeder	Ø12-Da 60-L 315 mm	Tension spring	Ressort
11	1498D202624	2	Buchse	EG 20/26x24 DIN1498	Bush	Douille
12	8405.12.09	3	Klappstecker	STB-4,5x340	Linch-pin	Goupille auto.
13	6344.40.01	2	Klappstecker	10x45 verz.	Linch-pin	Goupille auto.
14	931D2090PA	2	Sechskantschraube	M20x90 ISO4014-8.8 vz.	Hex. bolt	Vis 6 pans
15	931D1690PA	2	Sechskantschraube	M16x90 ISO4014-8.8	Hex. bolt	Vis 6 pans
16	931D1250PA	9	Sechskantschraube	M12x50 ISO4014-8.8 vz.	Hex. bolt	Vis 6 pans
17	985D20PA	2	Sechskantmutter	M20 ISO10511-8 vz.	Hex. nut	Ecrou 6 pans
18	985D16PA	10	Sechskantmutter	M16 ISO10511-8 vz.	Hex. nut	Ecrou 6 pans
19	985D12PA	9	Sechskantmutter	M12 ISO10511-8 vz.	Hex. nut	Ecrou 6 pans
20	126D18A	8	Scheibe	18 ISO7091	Washer	Rondelle
21	763D10	2	Kettenglied	10 DIN763 -offen-	Chain	Chaîne
22	5685DA10	2	Kettenglied	10 DIN5685	Chain	Chaîne



RABE

ZI Nord Les Gaudères
37130 Langeais
France - Frankreich

Tel. (+33) 2 47 96 72 61
Fax (+33) 2 47 96 71 85
info@rabe-gb.fr
www.rabe-gb.fr

RABE

Am Rabewerk 1
49152 Bad Essen
Allemagne - Deutschland

Tel. +49 (0) 54 72 771 - 0
Fax +49 (0) 54 72 771 -195
info@rabe-gb.de
www.rabe-gb.de