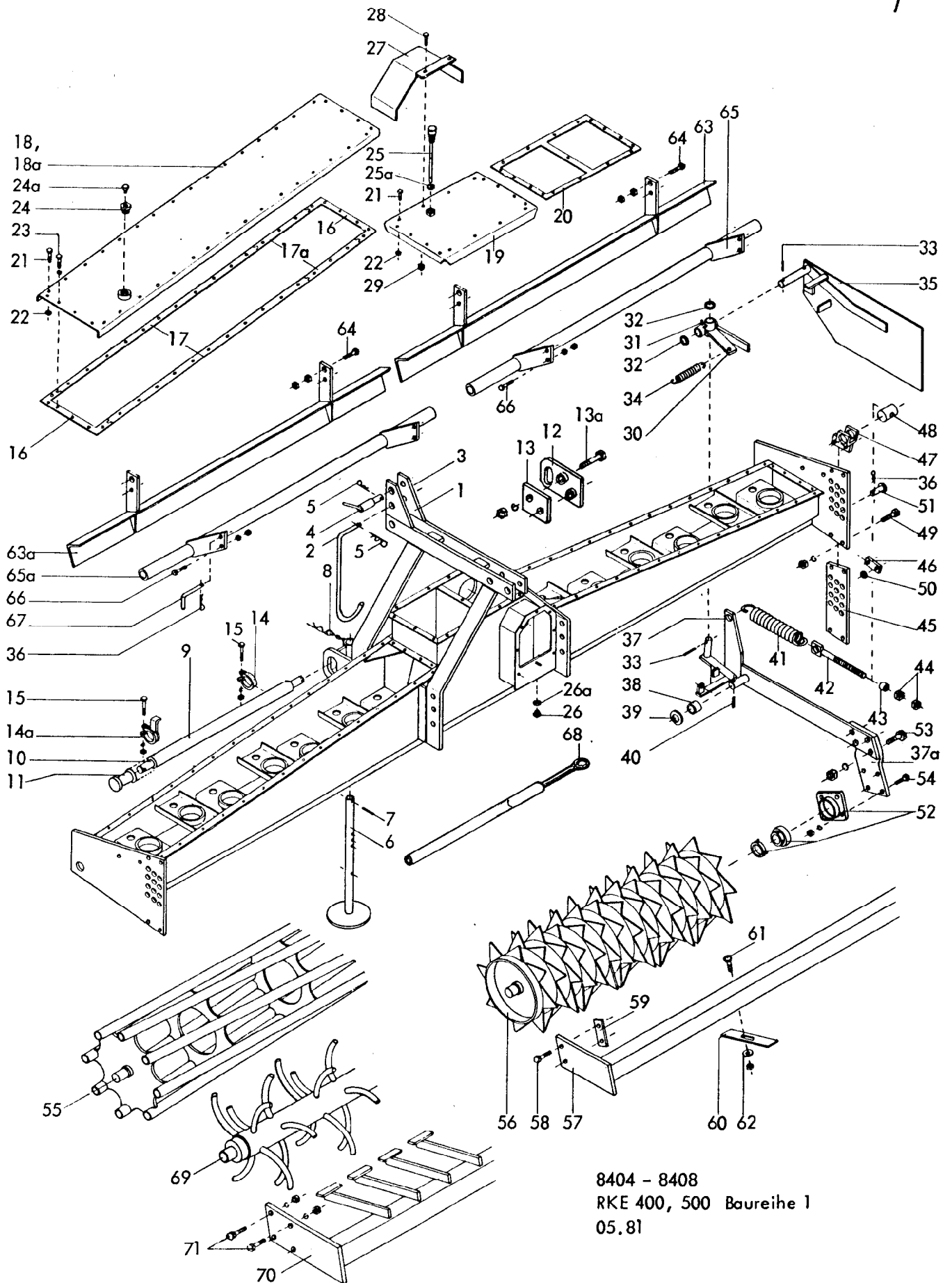


Betriebsanleitung
Ersatzteilliste

Kreiseleggen
RKE 400, 500 Br. 1





8404 - 8408
RKE 400, 500 Baureihe I
05.81

2 Gerätetyp: RKE 400, 500 Baureihe 1

Bild-Nr.	Bestell-Nr.	Stück/Gerat/ Baugr.	Ersatzteilbezeichnung	Alte Bestell-Nr	ca kg / Teil
1	8407.01.00	1	Werkzeugträger RKE 400 (abgebildet)		
1	8408.01.00	1	Werkzeugträger RKE 500		
2	8405.00.19	1	Bügel für Gelenkwelle		
3	4716.37.00	1	Typenschild	6405.01-2	
"		2	Halbrundkerbnagel 4x10 DIN 1476		
4	4511.38.00	1	Oberlenkerstock Kat. II/III , DTB-171x96		
5	4716.35.00	2	Federsteckstock BTB-4	6416.01-3	
6	8404.20.00	1	Abstellstütze		
7		1	Spannhülse 8x40 DIN 1481		
8		1	Federsteckstock 8 DIN 11024		
9	8404.55.01	1	Dreipunktachse Kat. II, DA-70		
9a	8404.55.02	2	Unterlenkerzapfen Kat. II, HB-27		
9b		2	Verbundstift 10x50 + 6x50 DIN 1481		
	<u>8404.55.03</u>	1	Dreipunktachse Kat. II, DA-701 komplett, Bild-Nr. 9, 9a, 9b		
10	8406.28.00	1	Dreipunktachse Kat. III -kurz-, DA-713		
10	8007.17.05	1	Dreipunktachse Kat. III, DA-75		
11	8007.32.01	1	Dreipunktachse Kat. II, DA-752		
11	8007.32.03	1	Dreipunktachse Kat. III, DA-754		
					für Fendt-Schnellkuppler
12	8406.14.01	1	Unterlenkerverlängerung -rechts-		
"	8406.14.02	1	Unterlenkerverlängerung -links-		
13	8406.00.05	2	Gegenstück		
13a		4	6-ktschr. M 20x85 DIN 931-8.8		
"		4	Federring B 20 DIN 127		
"		4	6-ktmu. M 20 DIN 934-8		
14	8404.61.01	1	Klemmring UW-72	4307.15-2	
14a	8405.22.00	1	Klemmring mit Drehsicherung		
15		2	6-ktschr. M 12x65 DIN 931-8.8		
"		2	Federring A 12 DIN 127		
"		2	6-ktmu. M 12 DIN 934-8		

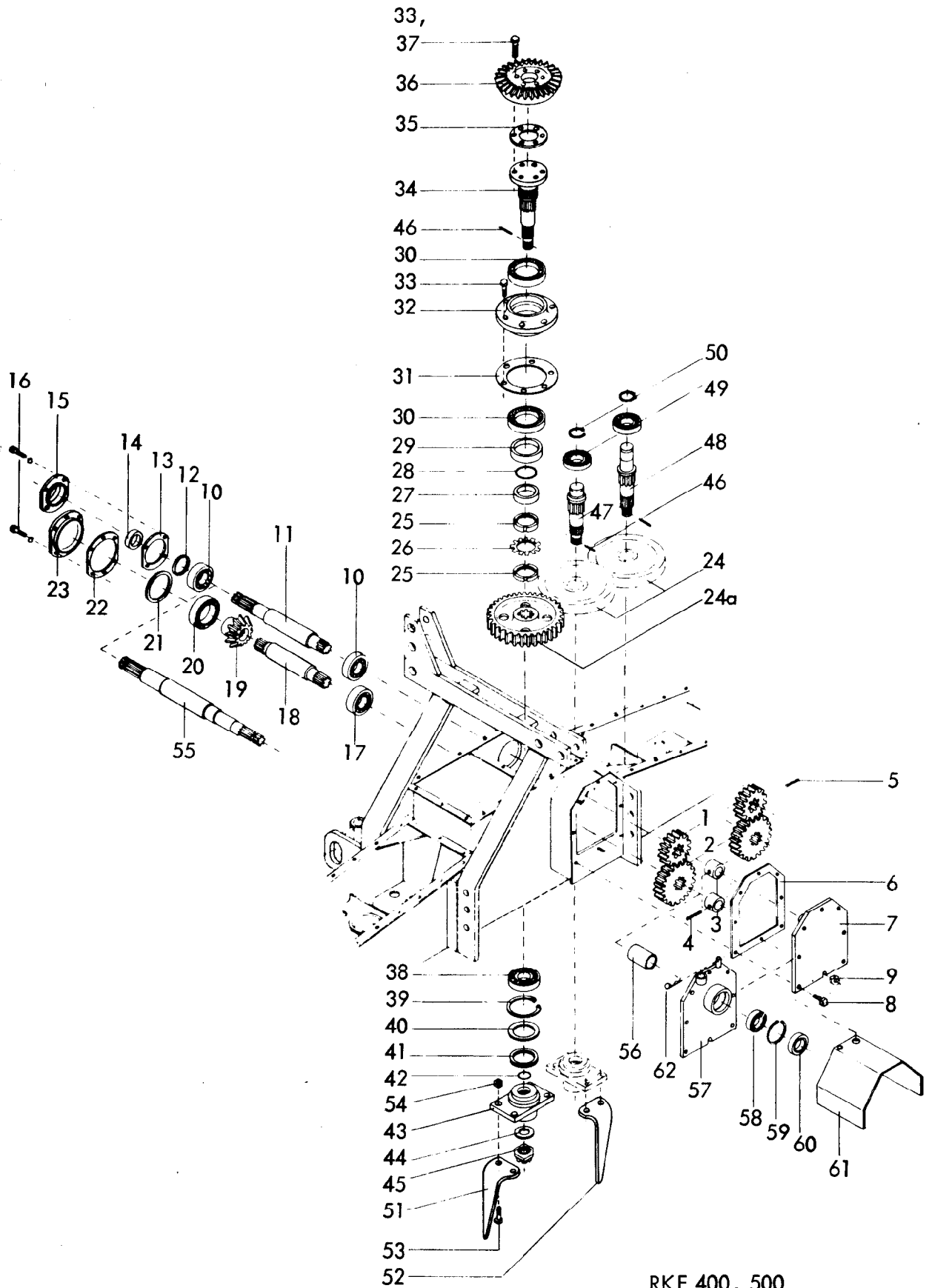
Bild-Nr.	Bestell-Nr.	Stücke Gerät/ Baugr.	Ersatzteilbezeichnung	Alte Bestell-Nr.	ca. kg / Teil
<u>Gerätetyp : RKE 400</u>					
16	8404.30.13	4	Rahmendichtung		
17	8404.30.14	4	Rahmendichtung 1474 lg.		
18	8404.34.00	1	Deckblech mit Gewindestutzen R 1 1/2"		
18a	8404.34.01	1	Deckblech 455x1660		
19	8407.03.00	1	Gehäusedeckel		
20	8407.00.03	1	Gehäusedichtung		
21		78	6-ktschr. M 10x25 DIN 933 10.9		
22		77	Sicherungsmutter VM 10 DIN 980-10		
23		16	6-ktschr. M 10x20 DIN 933-10.9		
"		16	Federring A 10 DIN 127		
<u>Gerätetyp : RKE 500</u>					
16	8404.30.13	4	Rahmendichtung		
17	8404.30.14	4	Rahmendichtung 1474 lg.		
17a	8404.29.01	4	Rahmendichtung 495 lg.		
18	8404.35.00	1	Deckblech mit Gewindestutzen R 1 1/2"		
18a	8404.35.01	1	Deckblech 455x2145		
19	8407.03.00	1	Gehäusedeckel		
20	8407.00.03	1	Gehäusedichtung		
21		98	6-ktschr. M 10x25 DIN 933-10.9		
22		97	Sicherungsmutter VM 10 DIN 980-10		
23		16	6-ktschr. M 10x20 DIN 933-10.9		
"		16	Federring A 10 DIN 127		
24	8404.24.00	1	Verschlußschraube		
24a	8404.47.00	1	Be.- und EntlüftungsfILTER		
25	8405.00.02	1	Be.- und EntlüftungsfILTER mit Meßstab		
25a	4716.48.03	1	O - Ring 16x2,5	4312.18-1	
26		1	Verschlußschraube AM 18x1,5 DIN 7604		
26a		1	Dichtring Form A 18/22 DIN 7603		
27	8407.04.00	1	Gelenkwellenschutz		
28		2	6-ktschr. M 10x35 DIN 933-8.8		
29		1	Sicherungsmutter VM 10 DIN 980-10		
30	8404.39.02	1	Schwenkstück -rechts- (abgebildet)		
30	8404.39.03	1	Schwenkstück -links- (spiegelbildlich)		10.79

4 Gerätetyp: RKE 400, 500 Baureihe 1

Bild-Nr.	Bestell-Nr.	Stück Gerät/ Baugr.	Ersatzteilbezeichnung	Alte Bestell-Nr	ca. kg / Teil
31	4716.38.00	4	Schmiernippel H 1 8x1	6312.04-6	
32		4	Scheibe 26 DIN 126		
33		4	Spannhülse 6x40 DIN 1481		
34	8404.01.32	2	Zugfeder		
35	8407.17.01	1	Seitenplatte -rechts-		
35	8407.17.02	1	Seitenplatte -links-		
36	4716.35.00	4	Federsteckstock BTB-4	6416.01-3	
37	8407.27.01	1	Stellarm -rechts-		
"	8407.27.02	1	Stellarm -links-		
37a	8407.28.01	1	Lagerarm -links-		
"	8407.28.02	1	Lagerarm -rechts-		
38	4346.27.00	2	Polypenko-Buchse Ø 40x35x60	7705.01-3	
39		2	Scheibe 36 DIN 126		
40		2	Spannhülse 10x50 DIN 1481		
41	8404.30.11	2	Zugfeder		
42	8404.79.00	2	Ösenschraube		
43	8404.01.29	2	Distanzrohr		
44		4	6-ktmu. M 16 DIN 934-8		
45	8404.30.09	2	Verstellschiene		
46	8404.30.10	2	Lasche -unten-		
47	8404.44.00	2	Gabelstück		
48	8404.01.28	2	Spindellager Ø 40x60		
49		8	6-ktschr. M 12x60 DIN 931-8.8		
"		8	Federring A 12 DIN 127		
"		8	6-ktmu. M 12 DIN 934-8		
50		8	Scheibe 13 DIN 433		
51	8404.45.00	2	Steckstock		
52	8404.28.07	2	Flanschlager komplett	8404.28.00	
53		8	6-ktschr. M 12x55 DIN 931-10.9		
54		8	6-ktschr. M 12x45 DIN 931-8.8		
"		16	Federring A 12 DIN 127		
"		16	6-ktmu. M 12 DIN 934-8		
55	8404.41.00	1	Stützwalze für RKE 400		05.81
55	8404.42.00	1	Stützwalze für RKE 500		

Rechtsausführung = abgebildet
 Linksausführung = spiegelbildlich

Bild-Nr.	Bestell-Nr.	Stücke Gerät/ Baugr.	Ersatzteilbezeichnung	Alte Bestell-Nr.	ca kg / Teil
56	8406.09.03	1	Zahnwalze für RKE 400		
56	8406.09.04	1	Zahnwalze für RKE 500		
57	8406.27.03	1	Abstreiferschiene für RKE 400		
57	8406.27.04	1	Abstreiferschiene für RKE 500		
58		4	6-ktschr. M 12x55 DIN 931-8.8		
59	8406.12.06	2	Distanzstück		
60	8406.25.01		Abstreifer		
61			Flachrundschr. M 12x30 DIN 603-8.8	50x für RKE 400 62x für RKE 500	
"			6-ktmu. M 12 DIN 934-8		
62	6436.60.03		Scheibe C-13		
63	8404.53.02	1	Planierbalken -rechts- für RKE 400		
63a	8404.53.03	1	" " " -links- für RKE 400		
63	8404.54.02	1	" " " -rechts- für RKE 500		
63a	8404.54.03	1	" " " -links- für RKE 500		
64		4	6-ktschr. M 20x75 DIN 931-8.8		
"		8	6-ktmu. M 20 DIN 934-8		
65	8404.85.02	1	Schutzbügel -rechts- für RKE 400		
65a	8404.85.03	1	" " " -links- für RKE 400		
65	8404.86.02	1	" " " -rechts- für RKE 500		
65a	8404.86.03	1	" " " -links- für RKE 500		
66		6	6-ktschr. M 12x60 DIN 931-8.8		
"		12	6-ktmu. M 12 DIN 934-8		
67	8405.00.13	2	Steckstock		
68	8405.00.17	1	Ringschlüssel -lang- SW 24		
69	8407.25.04	1	Stachel-Packerwalze für RKE 400		
69	8407.25.05	1	Stachel-Packerwalze für RKE 500		
70	8407.26.05	1	Abstreifer für RKE 400		
70	8407.26.06	1	Abstreifer für RKE 500		
71		8	6-ktschr. M 12x55 DIN 931-8.8		
"		8	Federring A 12 DIN 127		
"		8	6-ktmu. M 12 DIN 934-8		

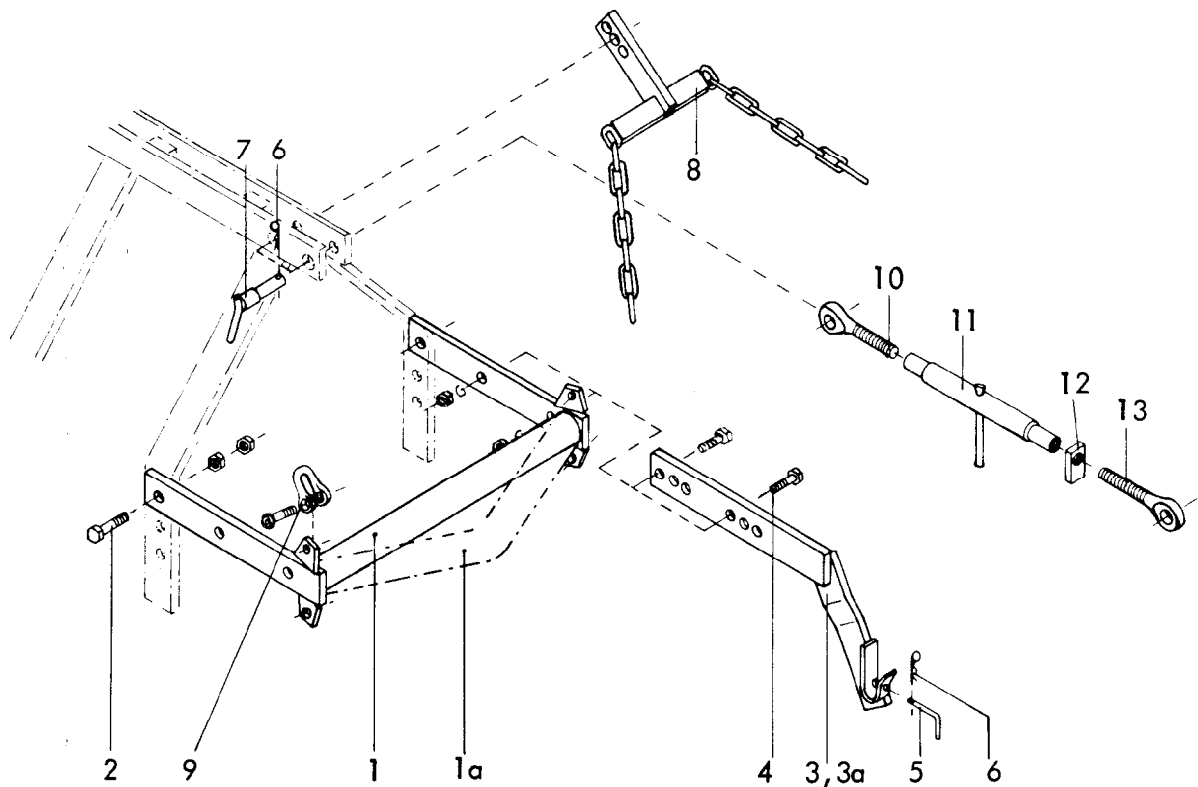


RKE 400, 500
Baureihe 1
05.81

Bild-Nr.	Bestell-Nr.	Stück Gerät/ Baugr.	Ersatzteilbezeichnung	Alte Bestell-Nr.	ca. kg / Teil
1	8404.01.10	1	Wechselrad Z 14		
2	8404.01.15	1	Wechselrad Z 21		
1	8404.01.11	1	Wechselrad Z 16	} Grundausrüstung	
2	8404.01.14	1	Wechselrad Z 19		
1	8404.01.09	1	Wechselrad Z 12		
2	8404.01.16	1	Wechselrad Z 23		
1	8404.01.12	1	Wechselrad Z 17		
2	8404.01.13	1	Wechselrad Z 18		
3	8404.00.11	2	Buchse (anstelle eines 2. Zahnradpaares)		
4		2	Spannhülse 6x55 DIN 1481		
5		1	Spannhülse 6x40 DIN 1481 (für 2. Zahnradpaar)		
6	8405.00.03	1	Dichtung		
7	8405.03.00	1	Getriebedeckel		
8		7	6-ktschr. M 10x20 DIN 933-8.8		
9		1	6-ktmu. M 10 DIN 934-8		
10		2	Kegelrollenlager 33209 DIN 720		
11	8404.30.01	1	Antriebswelle		
12	8404.46.01	1	Paßring 85x75x1		
13	8404.00.09	1	Gehäusedichtung		
14	8404.22.01	1	Wellendichtring 45x62x12 B 2 SL		
15	8404.01.21	1	Verschlußkappe NW-15		
16		10	6-ktschr. M 10x35 DIN 933-8.8		
"		10	Federring A 10 DIN 127		
17		1	Kegelrollenlager 32209 DIN 720		
18	8404.30.02	1	Ritzelwelle		
19	8404.30.04	1	Kegelrad Z 13		
20		1	Kegelrollenlager 30213 DIN 720		
21	8404.46.02	1	Paßring 120x105x1,2		
22	8404.00.08	1	Gehäusedichtung		
23	8404.01.20	1	Verschlußdeckel NW-14		
24	8404.01.08		Stirnrad Z 35 (15x für RKE 400, 19x für RKE 500)		
24a	8404.30.06	1	Stirnrad Z 35 (für Getriebewelle)		
25		2	Wellenmutter KM 14 DIN 981		
26		1	Sicherungsblech MB 14 DIN 5406		
27	8404.30.07	1	Distanzbuchse		
28	8404.26.03	1	O - Ring 70x2		
29	8404.21.02	1	Wellendichtring 85x130x13 B 2		

8 Gerätetyp: RKE 400, 500 Baureihe I

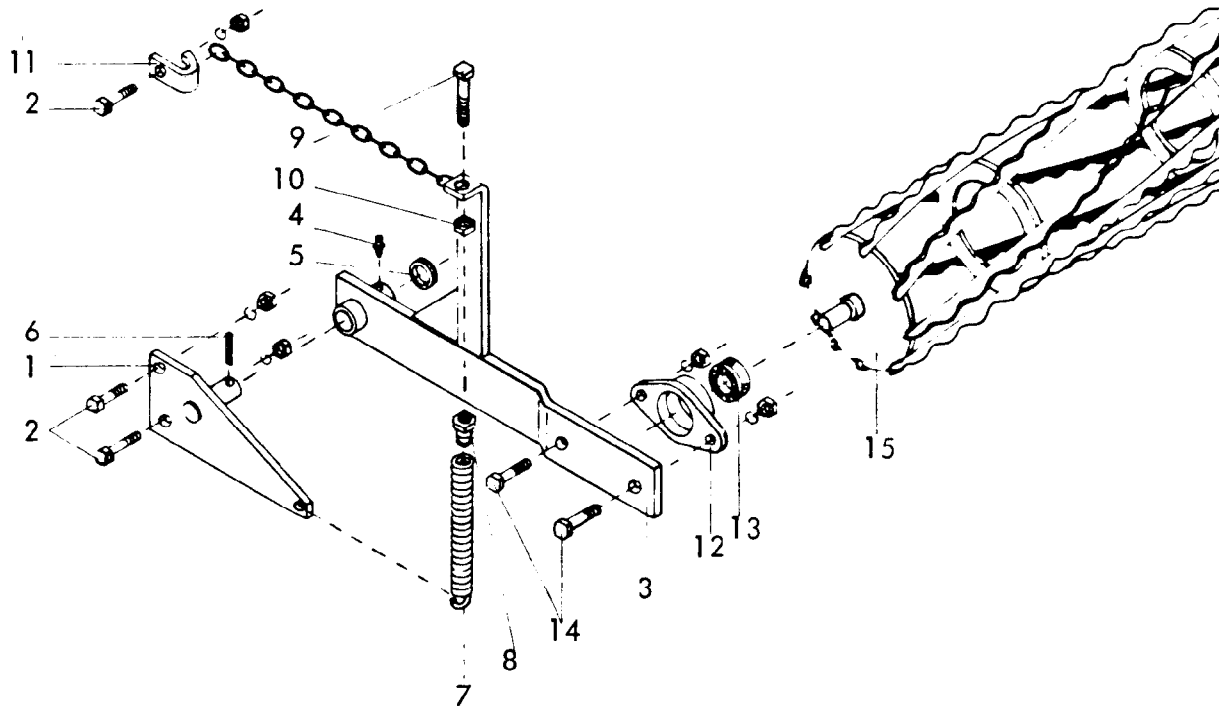
Bild-Nr.	Bestell-Nr.	Stück's Gerät/ Baugr.	Ersatzteilbezeichnung	Alte Bestell-Nr.	ca. kg / Teil
30		2	Kegelrollenlager 30214 DIN 720		
31	8404.30.17	1	Lagerflanschdichtung		
32	8404.30.08	1	Lagerflansch LW-90		
33	8404.80.01	10	Sicherungsschraube M 12x35 (4x für Pos. 36 -mit Loctite eingeklebt-, 6x Pos. 32)		
34	8404.30.03	1	Getriebewelle		
35	8404.30.18	1	Distanzring 100x160x1,2		
36	8404.30.05	1	Tellerrad Z 40		
37		2	Paßschraube M 12x35 DIN 7968-10.9 (mit Loctite eingeklebt)		
38			Rillenkugellager 6309 DIN 625		
39			Sicherungsring J 100x3 DIN 472		
40			Wellendichtring 70x100x10 mit Lauffläche für Gamma - Ring DIN 3760		
41	8404.27.00		Gamma-Ring RB 70x90x5,5 (Stefa)		16x für RKE 400
42	8404.26.05		O - Ring 44,2x3		20x für RKE 500
43	8404.10.00		Zinkenhalter		
44	8404.00.05		Scheibe		
45			Kronenmutter M 36x1,5 DIN 937-8		
46			Verbundstift 6x50 + 3,5x40 DIN 1481		
47	8404.01.06		Welle -kurz- (9x für RKE 400, 11x für RKE 500)		
48	8404.01.07		Welle -lang- (6x für RKE 400, 8x für RKE 500)		
49			Rillenkugellager 6308 2 RS DIN 625		} 15x für RKE 400, 19x für RKE 50
50			Sicherungsring A 40x1,75 DIN 471		
51	8404.50.01		Kreismesser KG-30 -rechts-		} 16x für RKE 400, 20x für RKE 50
52	8404.50.02		Kreismesser KG-30 L -links-		
53			6-ktchr. M 16x1,5x 60 DIN 960-12.9		} 64x für RKE 400, 80x für RKE 50
54	8405.00.18		Poly-Stop-6-ktmu. mit Bund M 16x1,5-10		
			<u>Zapfwellendurchtrieb :</u>		
55	8404.30.19	1	Durchgangswelle		
56	8405.08.01	1	Distanzhülse		
57	8405.06.00	1	Getriebedeckel		
58		1	Rillenkugellager 6207 2 RS DIN 625		
59		1	Sicherungsring J 72x2,5 DIN 472		
60	8404.21.03	1	Wellendichtring 35x72x12 B 2		
61	8405.07.00	1	Zapfwellenschutz		
62	4716.35.00	1	Federsteckstock Ø 4	6416.01-3	



Gerätetyp: RKE 250, 300, 400, 500 Br.1

-Anbau-Dreipunktgestänge-

Bild-Nr.	Bestell-Nr.	Stück Gerät/ Baugr.	Ersatzteilbezeichnung	Alte Bestell-Nr.	ca kg / Teil
1	8405.35.00	1	Grundrahmen		
1a	8405.24.00	1	Grundrahmen für Zapfwelldurchtrieb		
2		2	6-ktschr. M 20x65 DIN 931-8.8		
"		4	6-ktmu. M 20 DIN 934-8		
3	8405.25.01	1	Anbauarm -rechts- =abgebildet		
3a	8405.25.02	1	Anbauarm -links- =spiegelbildlich		
4		4	6-ktschr. M 16x55 DIN 931-8.8		
"		4	Federring B 16 DIN 127		
"		4	6-ktmu. M 16 DIN 934-8		
5	8405.12.05	2	Steckstock		
6	4716.35.00	4	Federsteckstock \varnothing 4	6416.01-3	
7	6333.09.00	2	Oberlenkerstock Kat. II		
8	8405.26.00	1	Verstellstück		
9		2	Schäkel A 1,6 DIN 82101		
10	6329.06.03	1	Ösenschraube OS-27x190 -links-		
11	8405.23.01	1	Spannschloßmutter		
12	4722.20.03	1	Gegenmutter -rechts-		
13	6329.06.04	1	Ösenschraube OS-27x190 -rechts-		10.79

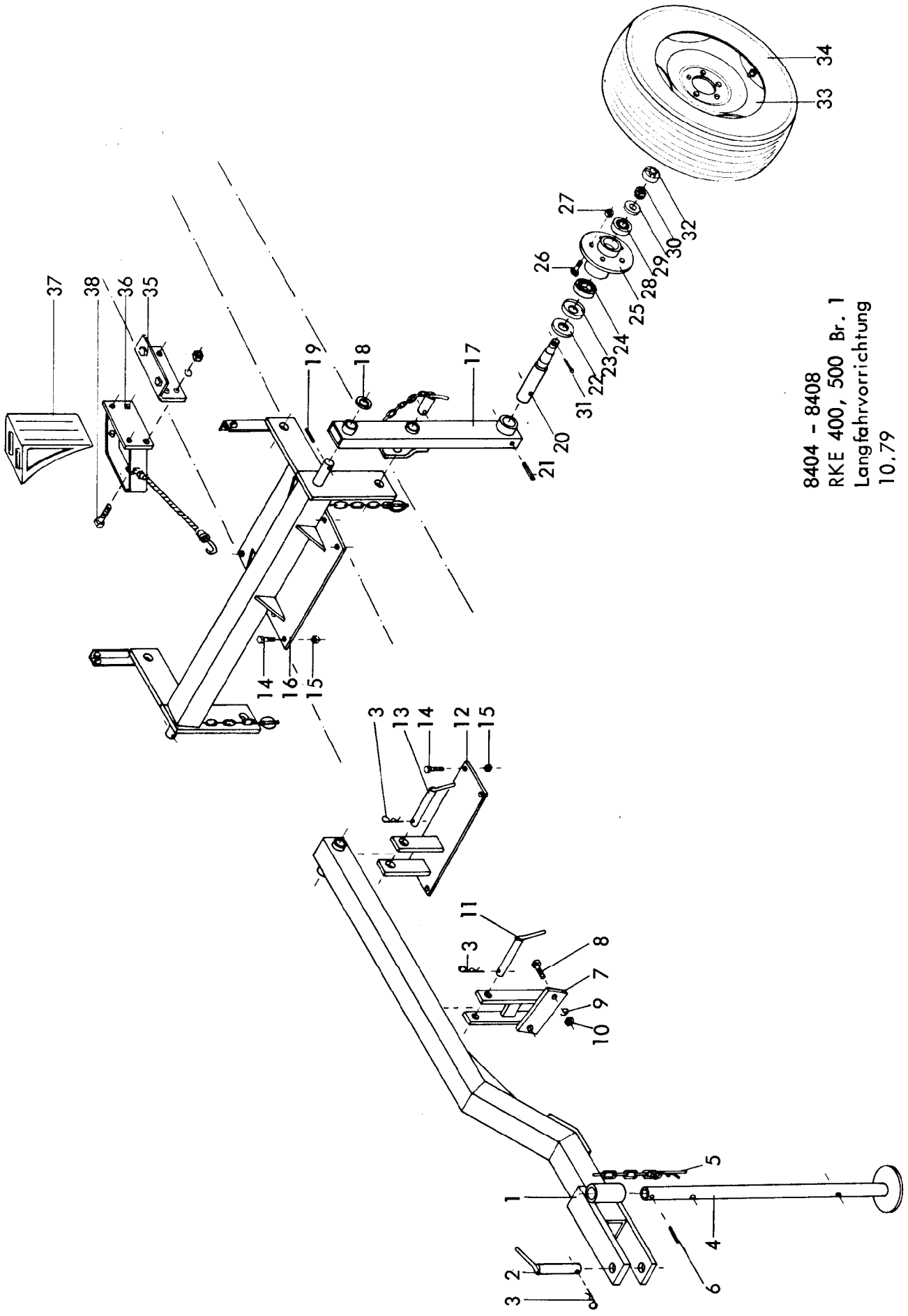


Gerätetyp: RKE 250,300,400,500 Br. 1 -Spitzzahnkrümmer SK 250,300,400,500 -

Bild-Nr.	Bestell-Nr.	Stück Gerät/ Baugr.	Ersatzteilbezeichnung	Alte Bestell-Nr.	ca kg / Teil
1	8405.16.03	1	Walzenaufhängung -links- für RKE 250,300		
1	8405.16.04	1	Walzenaufhängung -rechts- für RKE 250,300		
1	8407.09.04	1	Walzenaufhängung -links- für RKE 400,500		
1	8407.09.05	1	Walzenaufhängung -rechts- für RKE 400,500		
2		6	6-kt Schr. M 12x60 DIN 931-8.8		
"		6	Federring A 12 DIN 127		
"		6	6-ktmu. M 12 DIN 934-8		
3	8405.17.04	1	Anbauarm -links- für RKE 250,300		
3	8405.17.05	1	Anbauarm -rechts- für RKE 250,300		
3	8407.10.03	1	Anbauarm -links- für RKE 400,500		
3	8407.10.04	1	Anbauarm -rechts- für RKE 400,500		
4	4716.38.00	2	Schmiernippel H 1 8x1	6312.04-6	
5		2	Scheibe 31 DIN 1441		
6		2	Spannhülse 8x45 DIN 1481		

Linksausführung = Abbildung
Rechtsausführung = Spiegelbild

Best.-Nr.	Bestell-Nr.	Stück Gerät/ Anz. gr.	Ersatzteilbezeichnung	Alle Bestell-Nr.	ca kg/ste		
7	8130.01.15	2	Zugfeder	8109.02-3			
8	8130.01.14	2	Federhalter				
9		2	6-ktschr. M10x60 DIN 931-8.8				
10		2	6-ktmu. M 10 DIN 934-8				
11	8405.18.01	2	Haken				
12	8404.28.05	2	Lagergehäuse				
13	8404.28.06	2	Lager				
	<u>8404.28.08</u>	2	Flanschlager komplett, Bild-Nr. 12,13				
14		4	6-ktschr. M 12x45 DIN 931-8.8				10.79
"		4	Federring A 12 DIN 127				
"		4	6-ktmu. M 12 DIN 934-8				
15	8405.13.00	1	Spitzzahnwalze für RKE 250				
15	8406.05.00	1	Spitzzahnwalze für RKE 300				
15	8407.08.00	1	Spitzzahnwalze für RKE 400				
15	8408.02.00	1	Spitzzahnwalze für RKE 500				



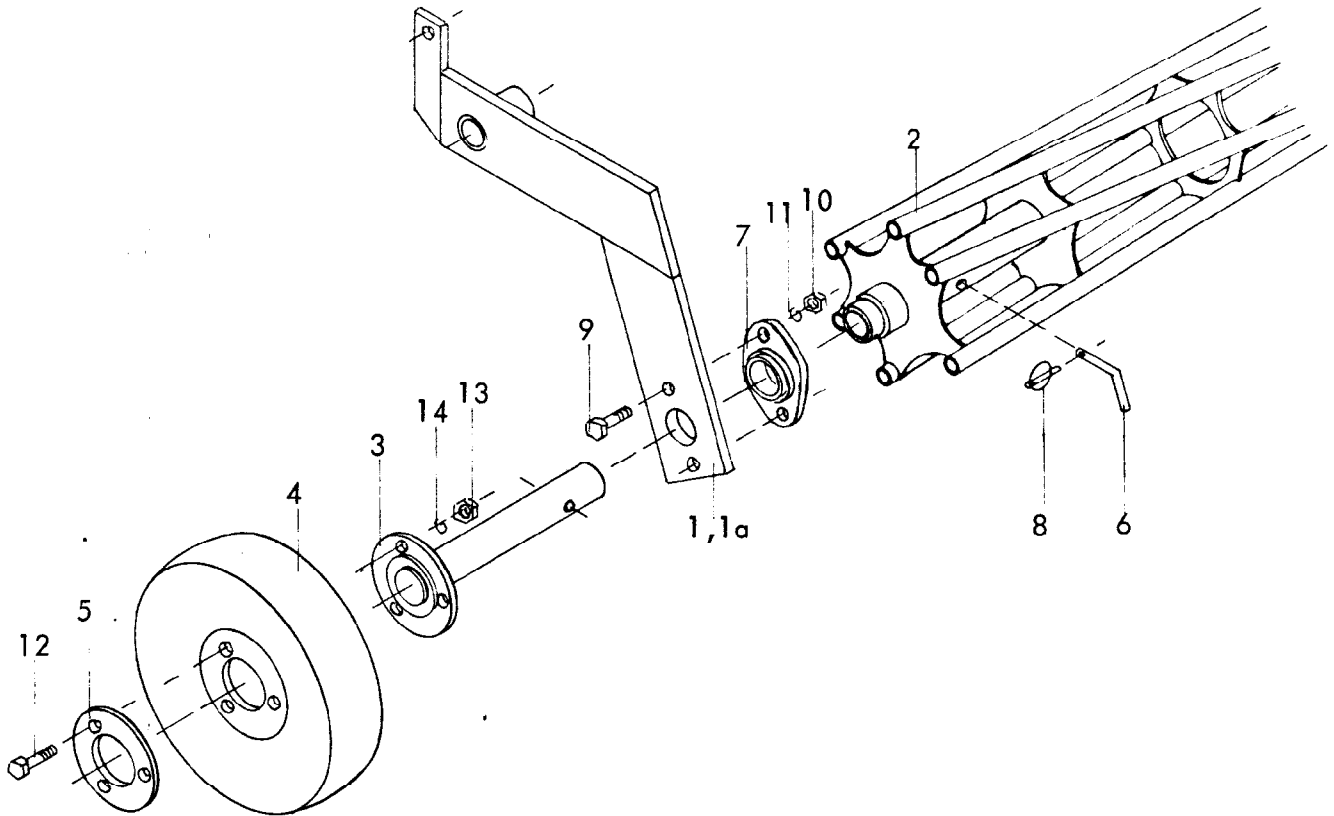
8404 - 8408
 RKE 400, 500 Br. 1
 Langfahrvorrichtung
 10.79

Bild-Nr.	Bestell-Nr.	Stück Gerät/ Baugr.	Ersatzteilbezeichnung	Alte Bestell-Nr.	ca kg / Teil
1	8404.69.00	1	Zugdeichsel		
2	2607.25.00	1	Zugbolzen		
3	4716.35.00	3	Federsteckstock BTB-4	6416.01-3	
4	8404.76.00	1	Abstellstütze		
5	4511.00.09	1	Federsteckstock BTB-8		
6		1	Spannhülse 8x60 DIN 1481		
7	8404.71.00	1	Gabelstück		
8		2	6-ktschr. M 16x55 DIN 931-8.8		
9		2	Federring B 16 DIN 127		
10		2	6-ktmu. M 16 DIN 934-8		
11	6805.17.00	1	Steckstock TB-20x145 A		
12	8404.70.00	1	Deichselhalterung		
13	8404.74.00	1	Steckstock TB-25x170 A		
14		12	6-ktschr. M 10x40 DIN 931-8.8		
15		12	Sicherungsmutter VM 10 DIN 980-10		
16	8407.24.00	1	Radhalterung		
17	8407.13.00	2	Radarm		
18		2	Scheibe 31 DIN 1441		
19		2	Spannhülse 8x45 DIN 1481		
20	8404.77.01	2	Achse		
21		2	Verbundstift 13x60 + 8x60 DIN 1481		
22	6330.00.02	2	Scheibe		
23	6330.00.07	2	Nilosring 30207 AV		
24		2	Kegelrollenlager 30207 DIN 720		
25	6330.00.03	2	Nabe GS 2,5		
26	6330.00.04	10	Riffelbolzen		
27	6330.00.05	10	Kugelbundmutter		
28		2	Kegelrollenlager 30205 DIN 720		
29		2	Scheibe 25 DIN 1440		
30		2	Kronenmutter M 24x1,5 DIN 937-8		
31		2	Splint 5x35 DIN 94		
32	6330.00.06	2	Radkappe		
33	6330.00.08	2	Felge 5 1/2" Jx14 H 2		
34	6330.00.09	2	Reifen 205/70 R 14		10.79

14 Gerätetyp: RKE 400, 500 Baureihe 1

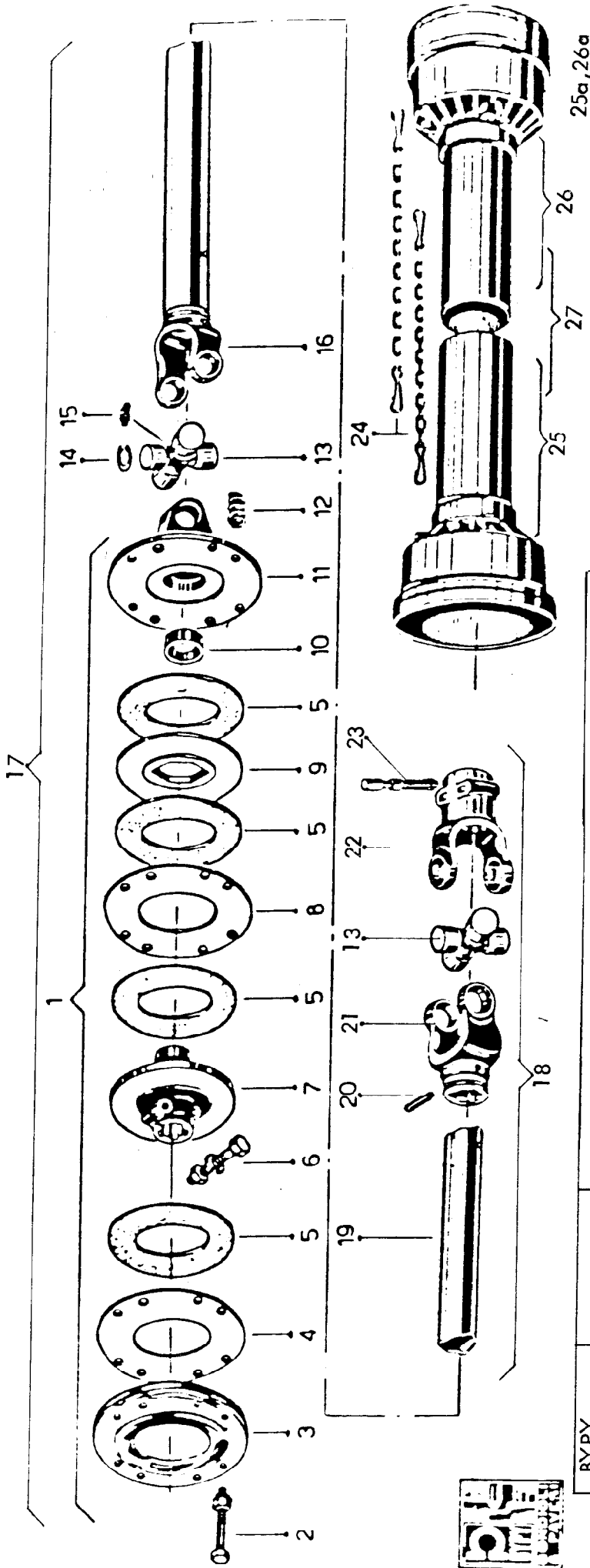
-Langfahrvorrichtung-

Bild-Nr.	Bestell-Nr.	Stück Gerät/ Baugr.	Ersatzteilbezeichnung	Alte Bestell-Nr.	ca kg / Teil
35	8407.14.02	2	Winkel		
36	8407.14.03	2	Halterung		
37	8407.14.04	2	Radunterlegkeil		
38		8	6-ktschr. M 8x25 DIN 933-8.8		
"		8	Federring A 8 DIN 127		
"		8	6-ktmu. M 8 DIN 934-8		10.79



Gerätetyp: Stützradwalze für RKE

Bild-Nr.	Bestell-Nr.	Stücke Gerät/ Baugr.	Ersatzteilbezeichnung	Alte Bestell-Nr.	ca kg/Teil
1	8405.28.02	1	Stellarm -links- } für RKE 250,300	rechts = abgebildet links = spiegelbildlich	
1a	8405.28.03	1	Stellarm -rechts- }		
1	8407.19.02	1	Stellarm -links- } für RKE 400,500		
1a	8407.19.03	1	Stellarm -rechts- }		
2	8405.27.00	1	Stützradwalze für RKE 250		
2	8406.07.00	1	Stützradwalze für RKE 300		
2	8407.18.00	1	Stützradwalze für RKE 400		
2	8408.03.00	1	Stützradwalze für RKE 500		
3	8405.30.04	2	Steckachse für RKE 250,300		
3	8405.30.05	2	Steckachse für RKE 400,500		
4	7510.07.00	2	Vollscheibenrad Ø 600x150		
5	7510.05.06	2	Radflansch		
6	8405.29.01	2	Steckstock		
7	8405.19.00	2	Flanschlager komplett		
8	8405.12.09	2	Klappstecker STB-4,5x340		
9		4	6-ktschr. M 20x60 DIN 933-8.8		
10		4	6-ktmu. M 20 DIN 934-8		
11		4	Federring B 20 DIN 127		
12		6	6-ktschr. M 16x45 DIN 933-8.8		
13		6	6-ktmu. M 16 DIN 934-8		
14		4	Federring B 16 DIN 127		

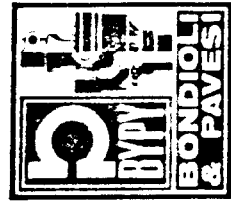


BYPY Bestell-Nr.	Rabewerk-Nr.	Beschreibung
M 9222	G 8406/021	Gelenkwelle mit Außengabel 1 3/8"-Z 6 komplett
M 9223	G 8406/022	" " " 1 3/8"-Z 21 "
M 9224	G 8406/023	" " " 1 3/4"-Z 6 "
M 9225	G 8406/024	" " " 1 3/4"-Z 20 "
9222.51	8406.13.46	Halbe Innengelenkwelle (Bild-Nr. 18) 1 3/8"-Z 6 kpl.
9223.51	8406.13.47	" " " 1 3/8"-Z 21 "
9224.51	8406.13.48	" " " 1 3/4"-Z 6 "
9225.51	8406.13.49	" " " 1 3/4"-Z 20 "

BYPY DEUTSCHLAND GmbH

Gelenkwellenvertrieb & Co.KG
 Odönwaldstraße 7
 Postfach 1125
 D - 6080 Groß-Gerau

Telefon: 06152/56020+56029
 Telex : 04191179 BYPY D
 Telegr.: BYPY WELLEN GROSS-GERAU



Gelenkwelle für RKE 300 Br.2 / RKE 400,500 Br.1
 A 88.085.Z

2 Gerätetyp: Gelenkwelle für RKE 300 Br.2, RKE 400,500 Br.1

Bild-Nr.	BYPY Bestell-Nr.	Stück Gerät/ Anz.	Ersatzteilbezeichnung	Rabewerk-Nr.
1	48.A6.11	1	Überlastkupplung mit Reibscheiben komplett	8406.13.09
2	99.10.02	8	Schraubenbolzen komplett	8406.13.10
3	48.05.A3	1	Druckscheibe -innen-	8406.13.11
4	48.11.A1	1	Innenscheibe 4 mm	8406.13.12
5	38.03.01	4	Reibscheibe FF 3 Ø 140	8406.13.13
6	99.14.01	2	Schraubenbolzen komplett	8406.13.14
7	48.04.A2	1	Trägerplatte	8406.13.15
8	48.11.A2	1	Innenscheibe 3 mm	8406.13.16
9	48.12.A2	1	Zwischenträgerscheibe	8406.13.17
10	68.02.02	1	Buchse	8406.13.18
11	48.01.C6	1	Kupplungsscheibe mit Gabel	8406.13.19
12	68.06	8	Feder (Draht Ø 6)	8406.13.20
13	8.41	2	Kreuzgarnitur komplett	8406.13.21
14	8.11	8	Sicherungsring	8406.13.22
15	2.44	2	Schmiernippel	8406.13.23
16	63515	1	Gabel mit Außenrohr	6336.28.05
17	9222.50	1	Halbe Außengelenkwelle	8406.13.45
18			Halbe Innengelenkwelle(siehe : Seite 1)	
19	63517	1	Innenrohr L= 510	6336.28.06
20	9.13	1	Spannhülse für Innenrohr	6336.28.07
21	88.07	1	Gabel für Innenrohr	8406.13.29
22	8.05.07	1	Außengabel 1 3/8"-Z 6 kpl. mit 2 Schiebest.	8406.13.30
22	8.05.08	1	Außengabel 1 3/8"-Z 21 kpl. " "	8406.13.31
22	8.05.09	1	Außengabel 1 3/4"-Z 6 kpl. " "	8406.13.32
22	8.05.10	1	Außengabel 1 3/4"-Z 20 kpl. " "	8406.13.33
23	1.08.25	2	Schiebestift für 1 3/8"-Z 6	8406.13.34
23	4.08.65	2	Schiebestift für 1 3/8"-Z 21	8406.13.35
23	6.08.27	2	Schiebestift für 1 3/4"-Z 6	8406.13.36
23	6.00.28	2	Schiebestift für 1 3/4"-Z 20	8406.13.37
24	1.76.01	2	Haltekette	8406.13.38
25	9222.G 7	1	Außenhälfeschutz mit Laufring	8406.13.51
25a	88.G5	1	Laufring für Außenhälfte	8406.13.42
26	88.G 8325	1	Innenhälfeschutz mit Laufring	6336.28.14
26a	88.G6	1	Laufring für Innenhälfte	8406.13.43
27	88.085.Z 5	1	Unfallschutz komplett	8406.13.50

Wichtiger Hinweis: Diese Teile sind nur über die Fa. BYPY bzw. den nachfolgend aufgeführten Ersatzteilgroßhändlern zu beziehen. (BYPY-Bestellnr. verwenden)

BYPY - Ersatzteilgroßhändler

1. Georg Jeimke-Karge, Rugenbarg 41, 2000 Norderstedt,
Tel. 040/5236335 - Lager Hasloh: Tel. 04106/4151
2. v. Boddien & Co., Rudolf-Diesel-Str. 2, 2072 Bargteheide,
Tel. 04532/7021 - Tx 0261538
Zweigniederlassungen:
2202 Barmstedt, Am Markt 5, Tel. 04123/2528
2240 Heide/Holst., Markt 67, Tel. 0481/86078
2410 Mölln, Grambeker Weg 45, Tel. 04542/6221
3130 Lüchow, Dannenberger Str. 29, Tel. 05841/2015
2080 Pinneberg, Mühlenstr. 72, Tel. 04101/22953
3110 Uelzen-Veerßen, Celler Str. 3, Tel. 0581/2853
3. Lud. Sartorius & Comp. (GmbH & Co.), Emsstr. 6 - 14
2900 Oldenburg, Tel. 0441/2231 - Tx 025871
4. Carl Rowedder KG, Annenheider Str. 241, 2870 Delmenhorst
Tel. 04221/60061-64 - Tx 0249259
Filialen:
2910 Westerstede-Klamperesch, Tel. 04981/3040
4590 Cloppenburg-Ernstekerfeld, Tel. 04471/3877
2855 Lunestedt, Wesermünder Str. 4-10, Tel. 04748/1937
2831 Scholen ü. Bassum, Tel. 04245/448

Raiffeisen Haupt-Genossenschaft eG, Hannover
Maschinen-Leitstellen:
5. 2960 Aurich, Breiter Weg 23, Tel. 0494/5345 - Tx 027436
6. 2140 Bremervörde, Joh.-Kleen-Str. 36, Tel. 04761/4061 - Tx 0238405
7. 3110 Uelzen, Oldenstädter Str. 47, Tel. 0581/5094-5 - Tx 0965508
8. 3410 Northeim, Am Kalbesbrook, Tel. 05551/4094 - Tx 0965508
9. Hch. Perschmann GmbH & Co., Reichsstraße 1 - 2, 3300 Braunschweig,
Tel. 05307/4415-19 - Tx 0952506
10. Rudolf Burdorf KG, Mühleneschweg 2, 4500 Osnabrück
Tel. 0541/61091 - Tx 094785
11. Saabel Handelsgesellschaft m.b.H., Gewerbepark 17 - 19
4700 Hamm 1-Rhynern, Tel. 02385/433-4, Tx 0828678
12. Wilhelm Bächt oHG, Schulstraße 17, 3583 Wabern-Zennern
Tel. 05683/7083 - Tx 0994721
13. Kirsch GmbH, 6922 Meckesheim, Tel. 0622/61544-6
Tx 0466510
14. Albert Herold KG, 7118 Künzelsau, Tel. 079240/2007

WLZ-Raiffeisen eG, Stuttgart
Lagerhaus

15. 756b Balingen 1, Ostdorfer Str. 26, Tel. o7433/2497 - Tx o763o35
16. Wilhelm Mayer GmbH & Co., 791o Neu-Ulm, Industriestr. 37
Tel. o731/75o75 - Tx o712735
17. Gebr. Riegger, 7961 Riedhausen
Tel. o7587/854-5
18. Konrad Herbert, Randersackerer Str. 51, 87oo Würzburg
Tel. o931/73o31
19. Schaffelhuber GmbH & Co. KG, Hildachstr. 16, 8oo0 München 6o
Tel. o89/883621

BayWa AG, München
Werkstätten

- 2o. 8o16 Feldkirchen b. München, BayWa-Str., Tel. o89/9oo21 - Tx o524461
21. 84o1 Obertraubling Nr. 51 1/4, Tel. o94o1/2o61 - Tx o65932
22. 86oo Bamberg, Hallstädter Str. 57a, Tel. o9521/8311 - Tx o6627o1

Luxemburg

23. Cloos & Kraus, Grand Duchesse Charlotte, Mersch/Luxemburg
Tel. oo352/32238 - Tx oo48/1346

Holland

24. Brinkmann & Niemeijer N.V., Pollaan 5o, Zutphen
Tel. oo31/575o1o939 - Tx oo44/49143