

8410
RKE 300 S
05.81

2 Gerätetyp: RKE 300 S

Bild-Nr.	Bestell-Nr.	Stück Gerät/ Angr.	Ersatzteilbezeichnung	Alle Bestell-Nr.	ca kg/Teil
1	8410.01.00	1	Werkzeugträger		
2	8405.00.19	1	Bügel für Gelenkwelle		
3	4716.37.00	1	Typenschild	6405.01-2	
"		2	Halbrundkerbnagel 4x10 DIN 1476		
4	4346.38.00	1	Oberlenkerstock Kat. II/III, DTB-154x87		
5	4716.35.00	2	Federsteckstock BTB-4	6416.01-3	
6	8404.20.00	1	Abstellstütze		
7		1	Spannhülse 8x40 DIN 1481		
8		1	Federsteckstock 8 DIN 11024		
9	8007.17.02	1	Dreipunktachse Kat. II, DA-793	8404.55.03	
10	8406.28.00	1	Dreipunktachse Kat. III -kurz-, DA-713		
10	8007.17.05	1	Dreipunktachse Kat. III, DA-75		
11	8007.32.01	1	Dreipunktachse Kat. II, DA-752	} für Fendt-Schnellkuppler	
11	8007.32.03	1	Dreipunktachse Kat. III, DA-754		
12	8406.14.01	1	Unterlenkerverlängerung -rechts-		
"	8406.14.02	1	Unterlenkerverlängerung -links-		
13	8406.00.05	2	Gegenstück		
13a		4	6-ktschr. M 20x85 DIN 931-8.8		
"		4	Federring B 20 DIN 127		
"		4	6-ktmu. M 20 DIN 934-8		
14	8404.61.01	1	Klemmring UW-72	4307.15-2	
14a	8405.22.00	1	Klemmring mit Drehsicherung		
15		2	6-ktschr. M 12x65 DIN 931-8.8		
"		2	Federring A 12 DIN 127		
"		2	6-ktmu. M 12 DIN 934-8		

Bild-Nr.	Bestell-Nr.	Stücke Gerät/ Baugr.	Ersatzteilbezeichnung	Alle Bestell-Nr.	ca kg / Teil
16	8404.30.13	4	Rahmendichtung		
17	8410.00.04	4	Rahmendichtung 975 lg.		
18	8410.00.06	1	Abdeckblech 450x1165		
18a	8410.09.00	1	Abdeckblech 450x1165 mit Gewindestutzen R 1 1/2"		
19	8407.03.00	1	Gehäusedeckel		
20	8407.00.03	1	Gehäusedichtung		
21		40	6-ktschr. M 10x25 DIN 933-10.9		
22		40	Sicherungsmutter VM 10 DIN 980-10		
23		34	6-ktschr. M 10x20 DIN 933-10.9		
"		34	Federring A 10 DIN 127		
24	8404.24.00	1	Verschlußschraube		
24a	8404.47.00	1	Be.- und EntlüftungsfILTER		
25	8405.00.12	1	Be.- und EntlüftungsfILTER mit Meßstab		
25a	8132.04.02	1	O - Ring 16x2,5	4312.18-1	
26		1	Verschlußschraube AM 18x1,5 DIN 7604		
26a		1	Dichtring Form A 18/22 DIN 7603		
27	8407.04.00	1	Gelenkwellenschutz		
28		2	6-ktschr. M 10x35 DIN 933-8.8		
29		1	Sicherungsmutter VM 10 DIN 980-10		
30	8410.04.03	1	Schwenkstück -rechts- (abgebildet)		
30	8410.04.02	1	Schwenkstück -links- (spiegelbildlich)		
31	4716.38.00	4	Schmiernippel H 1 8x1	6312.04-6	
32		4	Scheibe 26 DIN 126		
33		4	Spannhülse 6x40 DIN 1481		
34	8404.01.32	2	Zugfeder CF-224		
35	8405.21.01	1	Seitenplatte -rechts-		
35	8405.21.02	1	Seitenplatte -links-		
36	4716.35.00	4	Federsteckstock Ø 4	6416.01-3	
37	8410.10.02	1	Stellarm -rechts-		
37	8410.10.01	1	Stellarm -links-		
37a	8406.31.02	1	Lagerarm -rechts-		
37a	8406.31.01	1	Lagerarm -links-		
38	4346.27.00	2	Polypenko-Buchse Ø 40x35x60	7705.01-3	
39		2	Scheibe 36 DIN 126		
40		2	Spannhülse 10x50 DIN 1481		

Rechtsausführung = abgebildet
Linksausführung = spiegelbildlich

Bild-Nr.	Bestell-Nr.	Stücke Gerät/ Baugr.	Ersatzteilbezeichnung	Alte Bestell-Nr.	ca. kg / Teil
41	8404.30.11	2	Zugfeder CF-314		
42	8410.06.00	2	Ösenschraube		
43	8404.01.29	2	Distanzrohr		
44		4	6-ktmu. M 16 DIN 934-8		
45	8410.00.01	2	Verstellschiene		
46	8404.01.26	2	Lasche -unten-		
47	8404.01.27	2	Lasche -oben-		
48	8404.01.28	2	Spindellager Ø 40x60		
49		8	6-ktschr. M 12x60 DIN 931-8.8		
"		8	Federring A 12 DIN 127		
"		8	6-ktmu. M 12 DIN 934-8		
50		8	Scheibe 13 DIN 433		
51	8404.45.00	2	Steckstock		
52	8404.28.07	2	Flanschlager komplett	8404.28.00	
53		6	6-ktschr. M 12x55 DIN 931-12.9		
54	2700.26.10	8	Senkschr. M 12x55-10.9		
"		14	Federring A 12 DIN 127		
"		14	6-ktmu. M 12 DIN 934-8		
55	8406.19.02	1	Stab-Packerwalze		
56	8406.20.02	1	Zahnpackerwalze		
57	8410.07.00	1	Abstreiferschiene		
58	2700.26.10	8	Senkschr. M 12x55-10.9		
59		8	Federring A 12 DIN 127		
"		8	6-ktmu. M 12 DIN 934-8		
60	8406.25.01	37	Abstreifer		
61		37	Flachrundschr. M 12x30 DIN 603-8.8		
"		37	6-ktmu. M 12 DIN 934-8		
62	6436.60.03	37	Scheibe C-13		
63	8406.06.00	1	Planierbalken		
64		2	6-ktschr. M 20x75 DIN 931-8.8		
"		4	6-ktmu. M 20 DIN 934-8		

Bild-Nr.	Bestell-Nr.	Stücke Gerät/ Baugr.	Ersatzteilbezeichnung	Alte Bestell-Nr.	ca. kg/Teil
65	8404.84.02	1	Schutzbügel -links-		
66	8404.84.03	1	Schutzbügel -rechts-		
67		4	6-ktschr. M 12x60 DIN 931-8.8		
"		8	6-ktmu. M 12 DIN 934-8		
68	8404.81.02	1	Leuchtenhalter -links hinten-		
68a	8404.81.03	1	" " " -rechts hinten-		
69	8406.08.02	1	" " " -links vorn-		
69a	8406.08.01	1	" " " -rechts vorn-		
70	8405.00.17	1	Ringschlüssel -lang- SW 24		
71	8406.17.06	1	Stachel-Packerwalze		
72	8410.08.00	1	Abstreifer		
73	2700.26.10	8	Senkschr. M 12x55-10.9		
"		8	Federring A 12 DIN 127		
"		8	6-ktmu. M 12 DIN 934-8		12.80

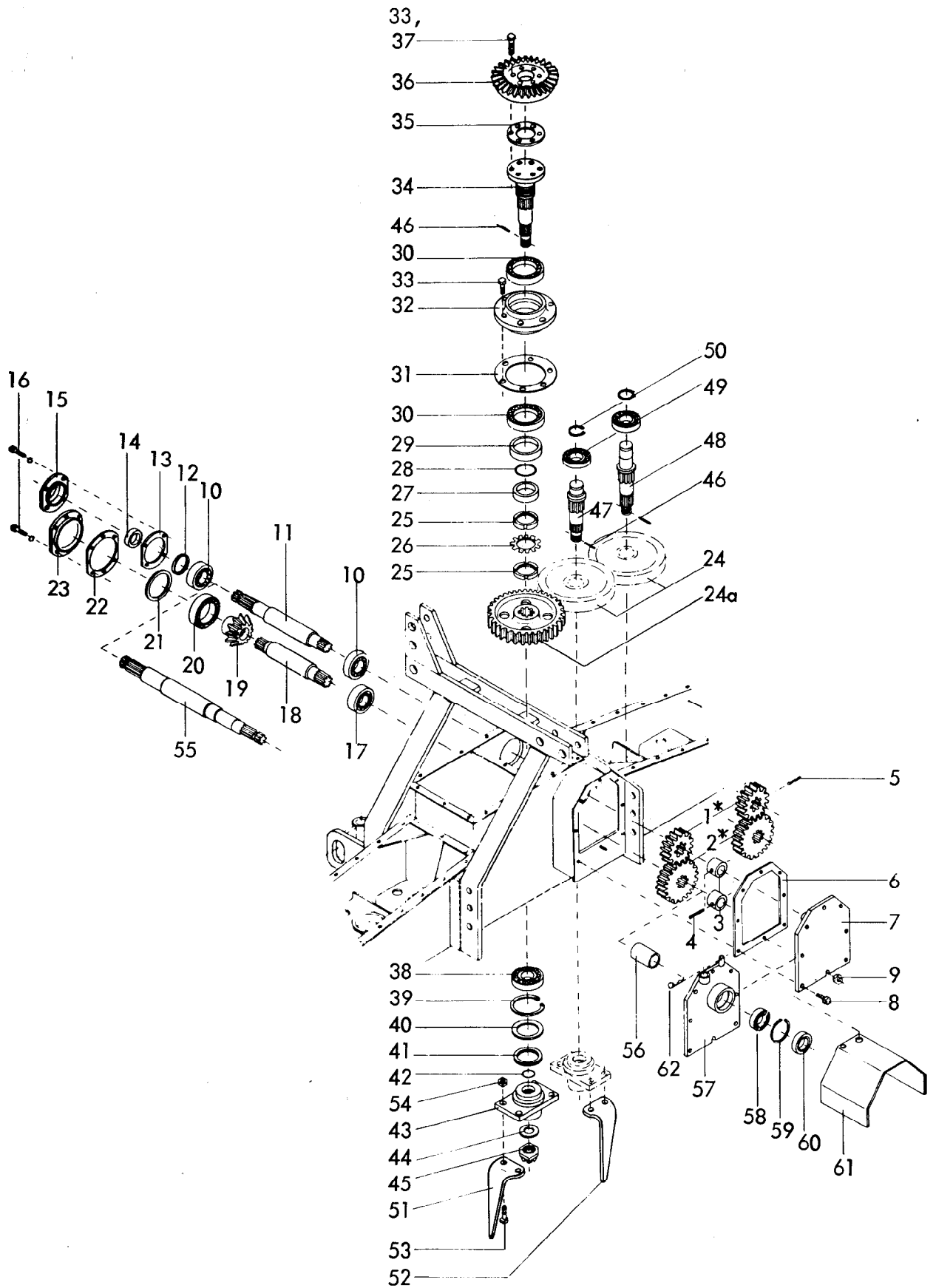
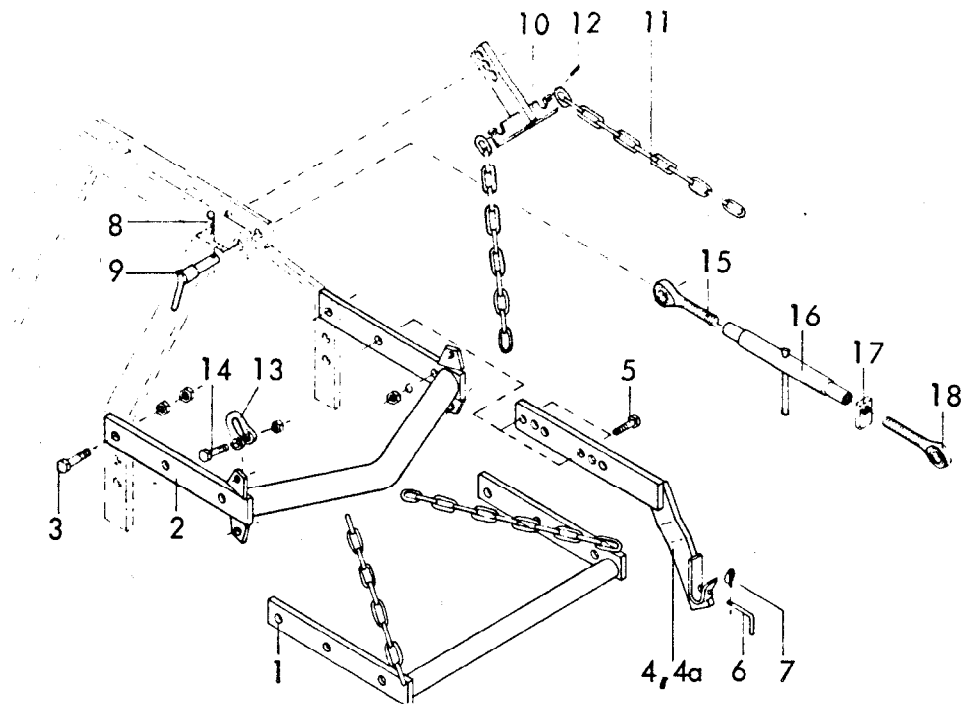


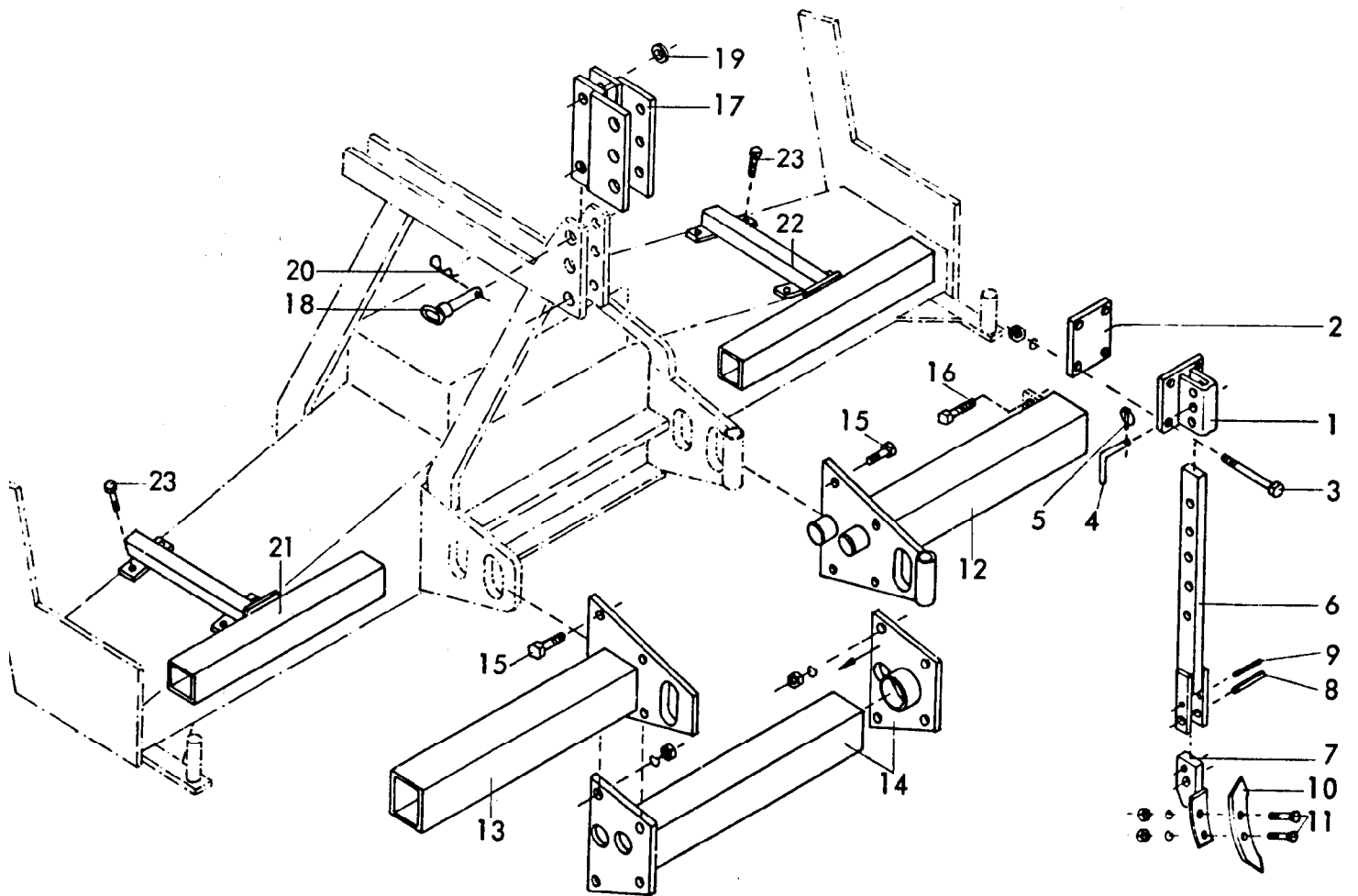
Bild-Nr.	Bestell-Nr.	Stück Gerät/ Baugr.	Ersatzteilbezeichnung	Alt Bestell-Nr.	ca. kg/Teil
1	8404.01.10	1	Wechselrad Z 14		
2	8404.01.15	1	Wechselrad Z 21		
1	8404.01.11	1	Wechselrad Z 16	} Grundausrüstung	
2	8404.01.14	1	Wechselrad Z 19		
1	8404.01.09	1	Wechselrad Z 12		
2	8404.01.16	1	Wechselrad Z 23		
1	8404.01.12	1	Wechselrad Z 17		
2	8404.01.13	1	Wechselrad Z 18		
3	8404.00.11	2	Buchse (anstelle eines 2. Zahnradpaares)		
4		2	Spannhülse 6x55 DIN 1481		
5		1	Spannhülse 6x40 DIN 1481 (für 2. Zahnradpaar)		
6	8405.00.03	1	Dichtung		
7	8405.03.00	1	Getriebedeckel		
8		7	6-ktschr. M 10x20 DIN 933-8.8		
9		1	6-ktmu. M 10 DIN 934-8		
10		2	Kegelrollenlager 33209 DIN 720		
11	8404.30.01	1	Antriebswelle		
12	8404.46.01	1	Paßring 85x75x1		
13	8404.00.09	1	Gehäusedichtung		
14	8404.22.01	1	Wellendichtring 45x62x12 B 2 SL		
15	8404.01.21	1	Verschlusskappe NW-15		
16		10	6-ktschr. M 10x40 DIN 931-8.8		
"		10	Federring A 10 DIN 127		
17		1	Kegelrollenlager 32209 DIN 720		
18	8404.30.02	1	Ritzelwelle		
19	8404.30.04	1	Kegelrad Z 13		
20		1	Kegelrollenlager 30213 DIN 720		
21	8404.46.02	1	Paßring 120x105x1,2		
22	8404.00.08	1	Gehäusedichtung		
23	8404.01.20	1	Verschlussdeckel NW-14		
24	8404.01.08	11	Stirnrad Z 35		
24a	8404.30.06	1	Stirnrad Z 35 (für Getriebewelle)		
25		2	Wellenmutter KM 14 DIN 981		
26		1	Sicherungsblech MB 14 DIN 5406		
27	8404.30.07	1	Distanzbuchse		
28	8404.26.03	1	O - Ring 70x2		

Bild-Nr.	Bestell-Nr.	Stück/ Gerat/ Baugr.	Ersatzteilbezeichnung	Alte Bestell-Nr.	ca kg/Teil
30		2	Kegelrollenlager 30214 DIN 720		
31	8404.30.17	1	Lagerflanschdichtung		
32	8404.30.08	1	Lagerflansch LW-90		
33	8404.80.01	10	Sicherungsschraube M 12x35 (4x für Pos. 36 -mit Loctite eingeklebt-, 6x für Pos. 32)		
34	8404.30.03	1	Getriebewelle		
35	8404.30.18	1	Distanzring 100x160x1,2		
36	8404.30.05	1	Tellerrad Z 40		
37		2	Paßschraube M 12x35 DIN 7968-10.9 (mit Loctite eingeklebt)		
38		12	Rillenkugellager 6309 DIN 625		
39		12	Sicherungsring J 100x3 DIN 472		
40		12	Wellendichtring 70x100x10 mit Lauffläche für Gamma - Ring DIN 3760		
41	8404.27.00	12	Gamma-Ring RB 70x90x5,5 (Stefa)		
42	8404.26.05	12	O - Ring 44,2x3		
43	8404.10.00	12	Zinkenhalter		
44	8404.00.05	12	Scheibe		
45		12	Kronenmutter M 36x1,5 DIN 937-8		
46		12	Verbundstift 6x50 + 3,5x40 DIN 1481		
47	8404.01.06	7	Welle -kurz-		
48	8404.01.07	4	Welle -lang-		
49		11	Rillenkugellager 6308 2 RS DIN 625		
50		11	Sicherungsring A 40x1,75 DIN 471		
51	8404.50.01	12	Kreismesser KG-30 -rechts-		
52	8404.50.02	12	Kreismesser KG-30 L -links-		
53		48	6-ktschr. M 16x1,5x 60 DIN 960-12.9		
54	8405.00.18	48	Poly-Stop-6-ktmu. mit Bund M 16x1,5-10		
			<u>Zapfwellendurchtrieb:</u>		
55	8404.30.19	1	Durchgangswelle		
56	8405.08.01	1	Distanzhülse		
57	8405.06.00	1	Getriebedeckel		
58		1	Rillenkugellager 6207 2 RS DIN 625		
59		1	Sicherungsring J 72x2,5 DIN 472		
60	8404.21.03	1	Wellendichtring 35x72x12 B 2		
61	8405.07.00	1	Zapfwellenschutz		
62	4716.35.00	1	Federsteckstock Ø 4	6416.01-3	12.80



Gerätetyp: RKE -Dreipunktgestänge für Anbaugeräte-

Bild-Nr.	Bestell-Nr.	Stück Gerät/ Baugr.	Ersatzteilbezeichnung	Alle Bestell-Nr.	ca. kg / Teil	
1	8405.39.00	1	Grundrahmen			
2	8405.24.00	1	Grundrahmen für Zapfwellendurchtrieb			
3		2	6-ktschr. M 20x65 DIN 931-8.8			
"		4	6-ktmu. M 20 DIN 934-8			
4	8405.25.01	1	Anbauarm -rechts-	} für Kat. II	Rechtsausführung = abgebildet Linksausführung = spiegelbildlich	
4a	8405.25.02	1	Anbauarm -links-			
4	8405.45.01	1	Anbauarm -rechts-	} für Kat. III -kurz-		
4a	8405.45.02	1	Anbauarm -links-			
4	8405.46.01	1	Anbauarm -rechts-	} für Kat. III		
4a	8405.46.02	1	Anbauarm -links-			
5		4	6-ktschr. M 16x55 DIN 931-10.9			
"		4	Federring B 16 DIN 127			
"		4	6-ktmu. M 16 DIN 934-8			
6	8405.12.08	2	Griff TB-12x70			
7	8405.12.09	2	Klappstecker STB-4,5x340			
8	4716.35.00	2	Federsteckstock BTB-4	6416.01-3		
9	6333.09.00	2	Oberlenkerstock Kat. II			
10	8405.40.00	1	Verstellstück			
11		2	Kette Ø 13 DIN 763, 11 Glieder			
12		2	Spannhülse 6x36 DIN 1481			
13		2	Bügel F 1-1,6 DIN 82101			
14		2	6-ktschr. M 20x75 DIN 931-8.8			
"		2	6-ktmu. M 20 DIN 936-8			
15	6329.06.03	1	Ösenschraube OS-27x190 -links-			
16	8405.23.01	1	Spannschloßmutter LPM-27x400			
17	4722.20.03	1	Kontermutter -rechts-			
18	6329.06.04	1	Ösenschraube OS-27x190 -rechts-			
	8405.23.00	1	Spannschloß 500-820 komplett, Bild-Nr.15-18		11.81	



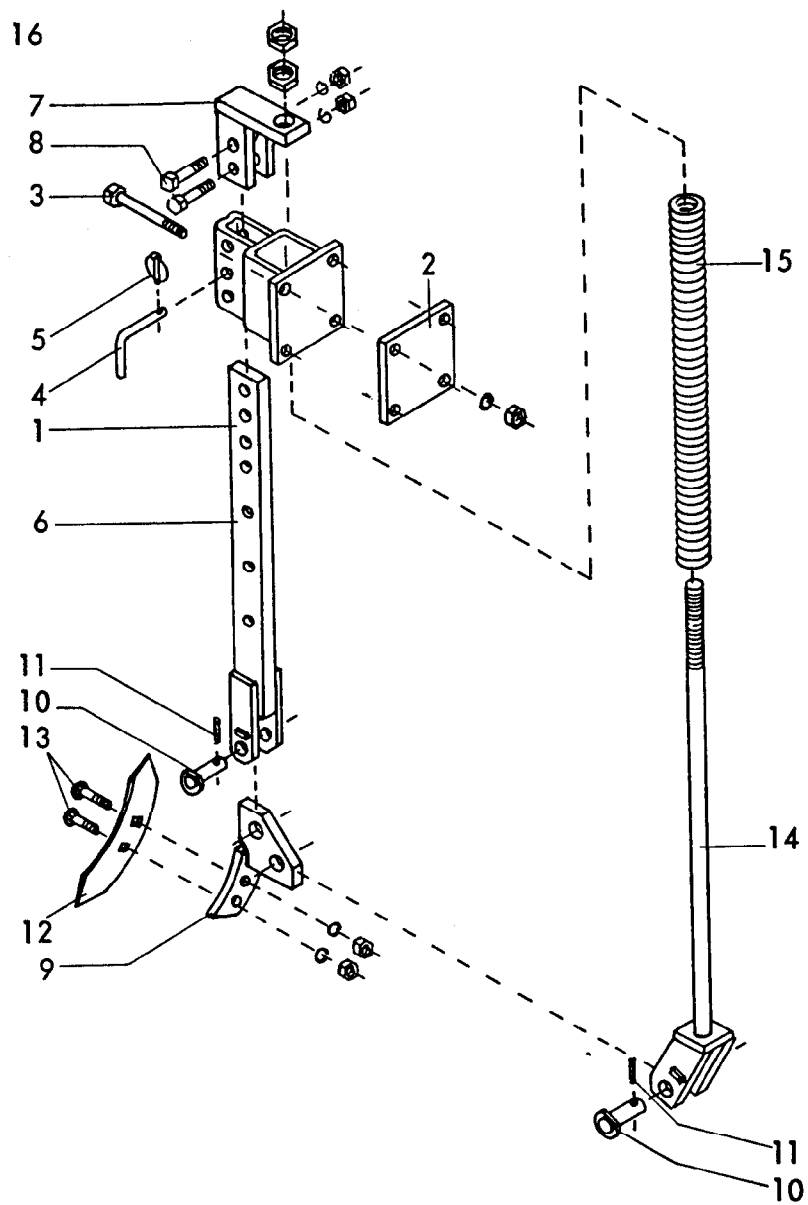
Gerätetyp: RKE Einreihiger Zinkenlockerer / Radspurlockerer

Bild-Nr.	Bestell-Nr.	Stückzahl Gerät/ Baugr.	Ersatzteilbezeichnung	Alte Bestell-Nr.	ca kg / Teil
<u>Stückzahl pro Zinken :</u>					
1	8409.67.00	1	Halter		
2	8409.67.01	1	Grundplatte		
3	931 D12140P	4	6-ktschr. M 12x140 DIN 931-8.8		
"	127DA12	4	Federring A 12 DIN 127		
"	934D12P	4	6-ktmu. M 12 DIN 934-8		
4	6241.29.02	1	Steckstock TB-12x50		
5	8405.12.09	1	Klappstecker STB-4,5x340		
6	8409.68.00	1	Stiel		
7	8409.72.00	1	Scharträger		
8	1481 D1340	1	Spannhülse 13x40 DIN 1481		
9	1481 D840	1	Spannhülse 8x40 DIN 1481		
10	6337.06.01	1	Schar GG-3	6308.10-5	
11	6337.06.03	2	Sondersenschraube BSSS-12x50-5.6		
"	127DA12	2	Federring A 12 DIN 127		
"	555D12	2	6-ktmu. M 12 DIN 555		

Gerätetyp: RKE

Einreihiger Zinkenlockerer / Radspurlockerer

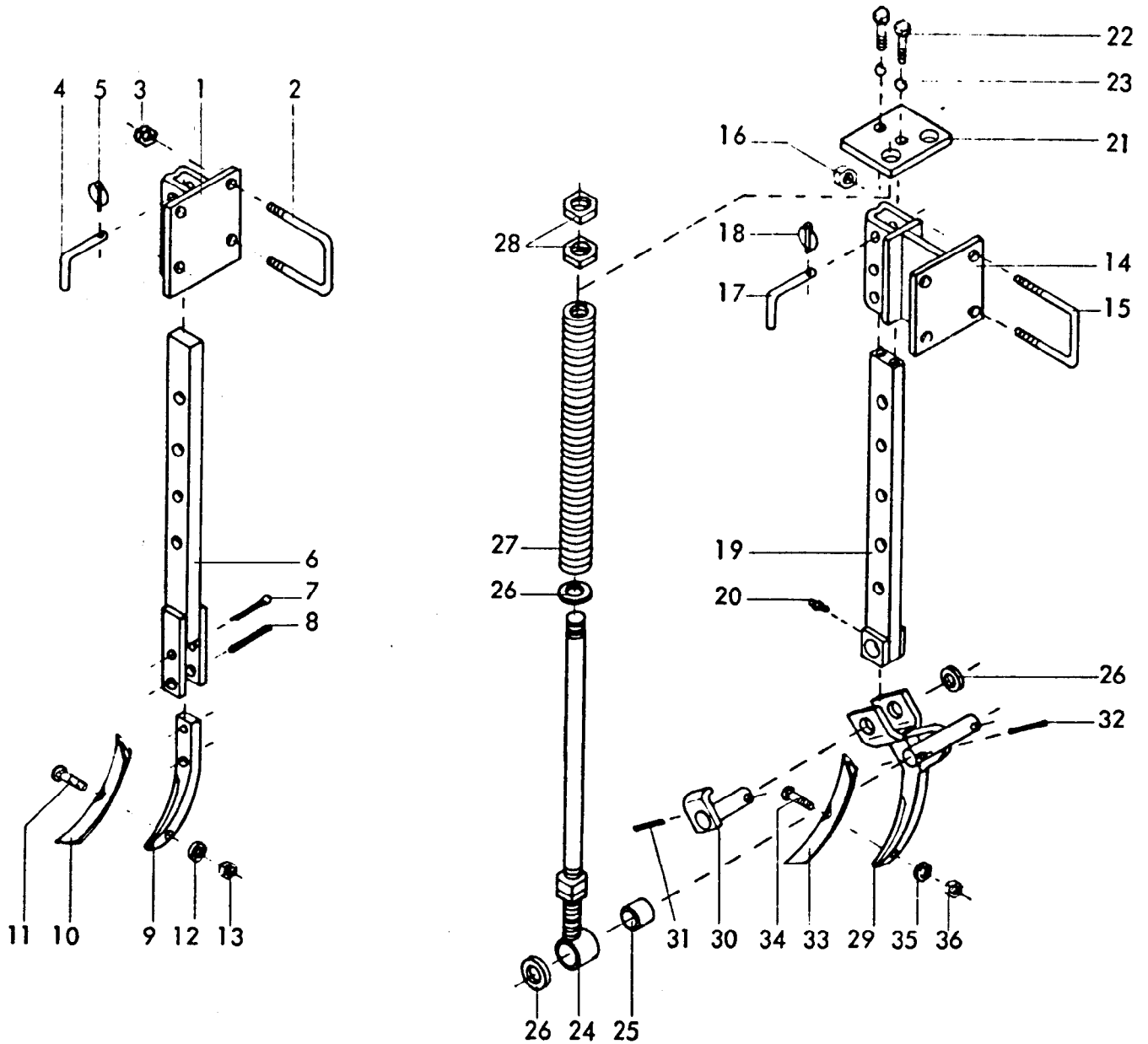
Bild-Nr.	Bestell-Nr.	Stück/Gerät/Baugr.	Ersatzteilbezeichnung	Alte Bestell-Nr.	ca. kg/Teil
12	8405.53.02	1	Träger -links- } für RKE 250		
13	8405.53.01	1	Träger -rechts- }		
12	8405.53.04	1	Träger -links- } für RKE 300, 300 S		
13	8405.53.03	1	Träger -rechts- }		
12	8407.33.01	1	Träger -links- } für RKE 400		
13	8407.33.02	1	Träger -rechts- }		
12	8407.33.03	1	Träger -links- } für RKE 500		
13	8407.33.04	1	Träger -rechts- }		
14	8405.52.00	1	Mittelrahmen für RKE 250, 300, 300 S } bei Montage verschweißen		
14	8407.32.00	1	Mittelrahmen für RKE 400, 500 }		
15		8	6-ktschr. M 16x70 DIN 931-8.8 } für RKE 250, 300, 300 S		
"		8	Federring B 16 DIN 127 }		
"		8	6-ktmu. M 16 DIN 934-8 }		
15		8	6-ktschr. M 20x90 DIN 931-8.8 } für RKE 400, 500		
"		8	Federring B 20 DIN 127 }		
"		8	6-ktmu. M 20 DIN 934-8 }		
16		2	6-ktschr. M 20x70 DIN 931-8.8 }		
"		2	6-ktschr. M 12x65 DIN 931-8.8 }		
17	8405.49.00	1	Oberlenker-Verlängerung		
18	6333.09.00	2	OL-Stock Kat. II, DTB-122x87 für RKE 250, 300		
18	4723.18.00	2	OL-Stock Kat. II, DTB-147x112 } für RKE 300 S, 400, 500		
19		2	Scheibe 26 DIN 126 }		
20	4716.35.00	2	Federsteckstock B TB-4	6416.01-3	
<u>Radspurlockerer</u>					
21	8405.50.01	1	Halter -rechts- für RKE 250		
21	8405.50.03	1	Halter -rechts- für RKE 300		
21	8407.31.01	1	Halter -rechts- für RKE 300 S		
21	8407.31.03	1	Halter -rechts- für RKE 400, 500		
22	8405.50.02	1	Halter -links- für RKE 250		
22	8405.50.04	1	Halter -links- für RKE 300		
22	8407.31.02	1	Halter -links- für RKE 300 S		
22	8407.31.04	1	Halter -links- für RKE 400, 500		
23		8	6-ktschr. M 10x30 DIN 933-10.9		



8406
 Einreihiger Zinkenlockerer -gedeert-
 für RKE, SKE
 09.82

Gerätetyp: Einreihiger Zinkenlockerer -gedert- für RKE, SKE

Bild-Nr.	Bestell-Nr.	Stückje Gerät/ Baugr.	Ersatzteilbezeichnung	Alle Bestell-Nr.	ca. kg / Teil
1	8406.45.00	1	Halter		
2	8406.45.01	1	Anschraubplatte		
3	931D12140P	4	6-ktschr. M 12x140 DIN 931-8.8		
"	127DA12	4	Federring A 12 DIN 127		
"	934D12P	4	6 ktmu. M 12 DIN 934-8		
4	6241.29.02	1	Steckstock TB-12x50	6205.12-2	
5	8405.12.09	1	Klappstecker STB-4,5x340		
6	8406.42.00	1	Lockerungsstiel		
7	8406.44.00	1	Spannplatte		
8	931D1660P	2	6-ktschr. M 16x60 DIN 931-8.8		
"	127DB16	2	Federring B 16 DIN 127		
"	934D16P	2	6-ktmu. M 16 DIN 934-8		
9	8406.46.00	1	Scharträger		
10	8406.47.00	2	Drehbolzen		
11	1481D3,530	2	Spannhülse 3,5x30 DIN 1481		
12	8406.41.01	1	Schar GG-60		
13	6337.06.03	2	Sondersenkschraube BSSS-12x50-5.6		
"	127DA12	2	Federring A 12 DIN 127		
"	555D12	2	6-ktmu. M 12 DIN 555		
14	8406.43.00	1	Federstange		
15	8406.41.02	1	Druckfeder DF-380		
16	934D20P	2	6-ktmu. M 20 DIN 934-8		
	<u>8406.41.00</u>	1	Zinkenlockerer komplett, Bild-Nr. 1 - 16		
					09.82

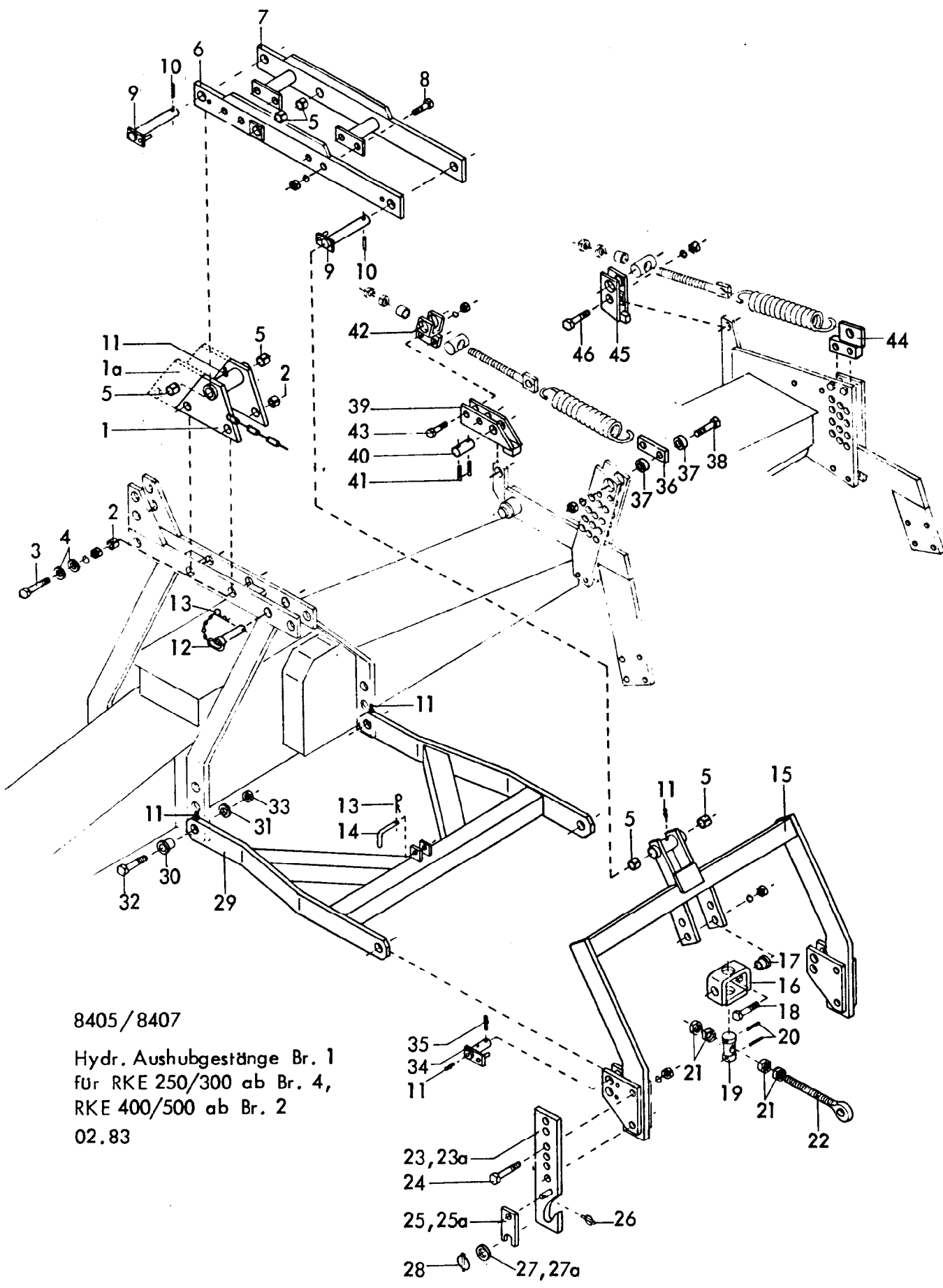


Gerätetyp: Radspurlockerer starr / gefedert

RKZ, MKE, RKE

Bild-Nr.	Bestell-Nr.	Stückje Gerät/ Baugr.	Ersatzteilbezeichnung	Alte Bestell-Nr.	ca. kg / Teil
1	6241.39.00	1	Halter		
2	6241.29.01	2	Schraubband		
3		4	Sicherungsmutter VM 12 DIN 980-8		
4	6241.29.02	1	Steckstock TB-12x50	6205.12-2	
5	8405.12.09	1	Klappstecker STB-4,5x340		
6	6241.31.00	1	Stiel		
7		1	Splint 8x50 DIN 94		
8		1	Verbundstift 10x45 + 6x45 DIN 1481		

Bild-Nr.	Bestell-Nr.	Stückzahl Gerät bezug.	Ersatzteilbezeichnung	Auftrags-Nr.	kg
9	8007.24.04	1	Zinkenvorderteil	6228.12-2	
10	8007.30.01	1	Schar GG-5	6508.05-8	
11	8007.30.02	1	Sondersenkschraube SSS-12x40	6508.04-9	
12		1	Federring A 12 DIN 127		
13		1	6-ktmu. M 12 DIN 934-8		
	<u>6241.29.00</u>	1	Radspurlockerer -starr- komplett, Bild-Nr. 1 - 13		
14	6241.84.00	1	Tasche		
15	6241.29.01	2	Schraubband		
16		4	Sicherungsmutter VM 12 DIN 980-8		
17	6241.29.02	1	Steckstock TB-12x50	6205.12-2	
18	8405.12.09	1	Klappstecker STB-4,5x340		
19	6241.85.00	1	Stiel		
20	4716.38.00	1	Schmiernippel H 1 8x1	6312.04-6	
21	6241.72.01	1	Platte		
22		2	6-ktmschr. M 10x25 DIN 933-8.8		
23		2	Federring A 10 DIN 127		
24	6241.51.00	2	Druckstange		
25	6241.47.01	2	Polypenko-Buchse Ø 20/26x24		
26		5	Scheibe 21 DIN 1441		
27	6241.47.02	2	Druckfeder DF-274		
28		4	6-ktmu. M 20 DIN 936-8		
29	6241.50.00	1	Zinken		
30	6241.35.00	1	Drehbolzen		
31		1	Verbundstift 8x36 + 5x36 DIN 1481		
32		2	Spannhülse 6x36 DIN 1481		
33	8007.30.01	1	Schar GG-5	6508.05-8	
34	8007.30.02	1	Sondersenkschraube SSS-12x40	6508.04-9	
35		1	Federring A 12 DIN 127		
36		1	6-ktmu. M 12 DIN 934-8		
	<u>6241.72.00</u>	1	Radspurlockerer -gedert- komplett, Bild-Nr. 14 - 36		

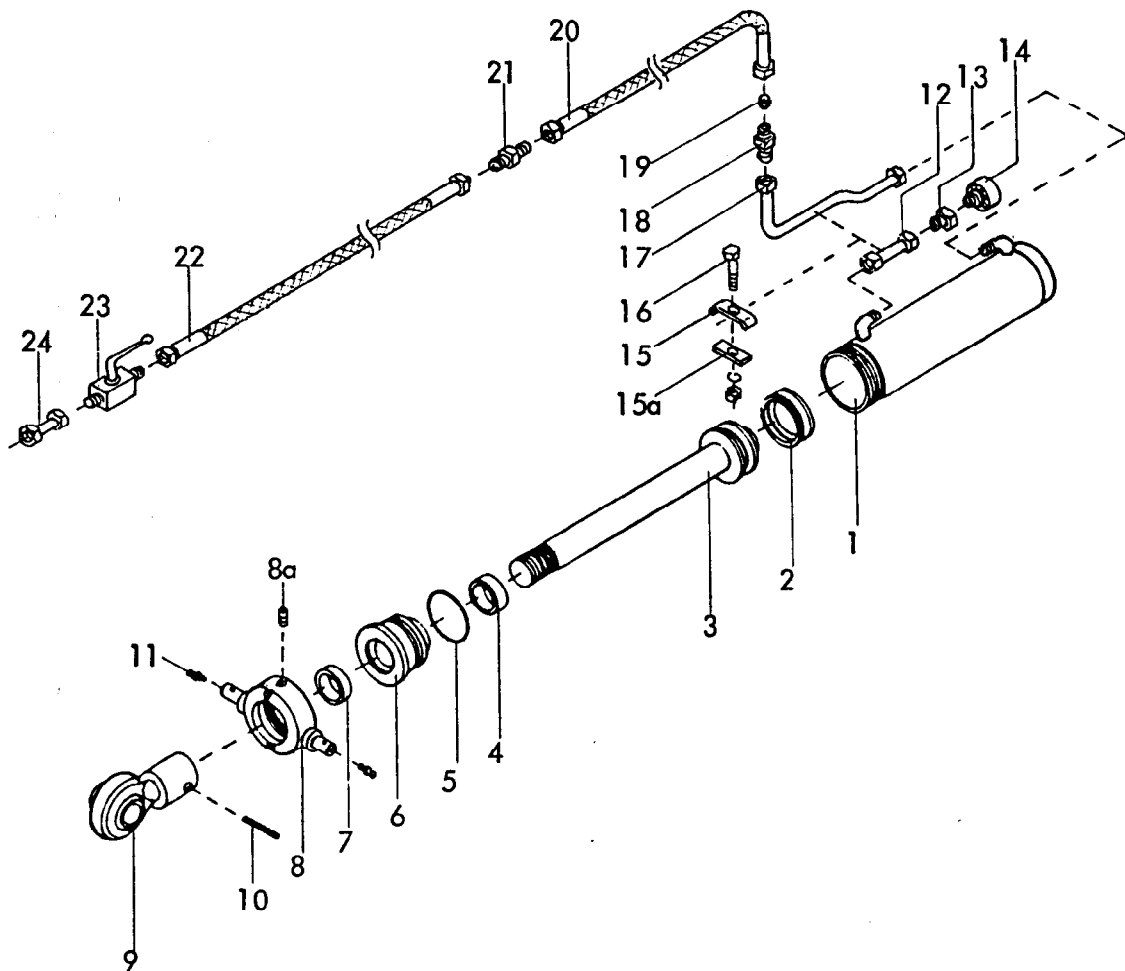


8405/8407
Hydr. Aushubgestänge Br. 1
für RKE 250/300 ab Br. 4,
RKE 400/500 ab Br. 2
02.83

2 Gerätetyp: Hydr. Aushubgestänge Baureihe 1 für RKE

Bila-Nr.	Bestell-Nr.	Stück/e Gerät/ Baugr.	Ersatzteilbezeichnung	Alte Bestell-Nr.	ca kg / Teil
1	8405.69.00	1	Turmanlenkung für RKE 250/300		
1a	8407.39.00	1	Turmanlenkung für RKE 400/500 u. 300S		
2	7346D2524	4	Spannhülse 25x24 DIN 7346		
3	931D2065P	4	6-ktschr. M 20x65 DIN 931-8.8		
"	127DB20	4	Federring B 20 DIN 127		
"	934D20P	4	6-ktmu. M 20 DIN 934-8		
4	6916D21	8	Scheibe 21 DIN 6916		
5	1498D253228	6	Einspannbuchse EG 25/32x28 DIN 1498		
6	8411.26.01	1	Hubarm -links- } für RKE 250,300	8405.56.01	
7	8411.26.02	1	Hubarm -rechts- }	8405.56.02	
6	8407.40.02	1	Hubarm -links- } für RKE 400,500 u. 300S		
7	8407.40.01	1	Hubarm -rechts- }		
8	933D1645P	4	6-ktschr. M 16x45 DIN 933-8.8		
"	127DB16	4	Federring B 16 DIN 127		
"	934D16P	4	6-ktmu. M 16 DIN 934-8		
9	8405.58.00	2	Hubbolzen Ø 25x205		
10	1481D850	2	Spannhülse 8x50 DIN 1481		
11	4716.38.00	6	Schmiernippel H 1 8x1	6312.04-6	
12	6333.09.00	1	Oberlenkerstock Kat. II kpl.		
13	4716.35.00	2	Federsteckstock BTB-4	6416.01-3	
14	6241.29.02	1	Steckstock TB-12x50	6205.12-2	
15	8405.57.00	1	Hubturm		
16	8409.76.00	1	Schwenklager		
17	8409.74.02	2	Buchse		
18	933D1650P	2	6-ktschr. M 16x50 DIN 933-8.8		
"	127DB16	2	Federring B 16 DIN 127		
"	934D16P	2	6-ktmu. M 16 DIN 934-8		
19	8409.74.01	1	Spindelmutter MF-632		
20	1481D650	2	Spannhülse 6x50 DIN 1481		
21	934D27P	2	6-ktmu. M 27 DIN 934-8		
"	936D27P	2	6-ktmu. M 27 DIN 936-8		
22	6329.06.04	1	Ösenschraube OS-27x190 -rechts-		
23	8405.63.01	1	Anlenkung Kat. II -links-		
23a	8405.63.02	1	Anlenkung Kat. II -rechts-		
23	8405.64.01	1	Anlenkung Kat. III -links-		
23a	8405.64.02	1	Anlenkung Kat. III -rechts-		
24	931D2090P	4	6-ktschr. M 20x90 DIN 931-8.8		
"	127DB20	4	Federring B 20 DIN 127		
"	934D20P	4	6-ktmu. M 20 DIN 934-8		

Bild-Nr.	Bestell-Nr.	Stücke Gerät/ Baugr.	Ersatzteilbezeichnung	Alte Bestell-Nr.	ca. kg/Teil
25	6336.72.01	2	Riegel Kat. II		
25a	6336.72.02	2	Riegel Kat. III		
26	8405.12.09	2	Klappstecker STB-4,5x340		
27	6916D28	2	Scheibe 28 DIN 6916 für Kat. II		
27a	1441D37	2	Scheibe 37 DIN 1441 für Kat. III		
28	6805.00.17	2	Klappstecker STB-10x500	4311.19	
29	8405.62.00	1	Führungsarm		
30	8405.54.03	2	Buchse		
31	126D22	2	Scheibe 22 DIN 126		
32	960D201590P	2	6-ktschr. M 20x1,5x90 DIN 960-8.8		
33	934D2015P	2	6-ktmu. M 20x1,5 DIN 934-8		
34	8405.59.00	2	Führungsbolzen		
35	1481D640	2	Spannhülse 6x40 DIN 1481		
36	8405.66.02	2	Lasche		
37	8405.66.03	4	Distanzhülse		
38	931D2075P	2	6-ktschr. M 20x75 DIN 931-8.8		
"	127DB20	2	Federring B 20 DIN 127		
"	934D20P	2	6-ktmu. M 20 DIN 934-8		
39	8405.67.00	2	Zwischenstück		
40	8405.66.01	2	Bolzen ZB-25x60		
41	1481D640	4	Spannhülse 6x40 DIN 1481		
42	8404.44.00	2	Gabelstück kpl.		
43	931D1250P	4	6-ktschr. M 12x50 DIN 931-8.8		
"	127DA12	4	Federring A 12 DIN 127		
"	934D12P	4	6-ktmu. M 12 DIN 934-8		
	<u>8405.66.00</u>	1	Umbausatz für RKE 250/300 komplett, Bild-Nr. 36-43		
44	8407.37.00	2	Gabelstück		
45	8407.36.00	2	Zwischenstück		
46	933D2475P	4	6-ktschr. M 24x75 DIN 933-8.8		
"	127DB24	4	Federring B 24 DIN 127		
"	934D24P	4	6-ktmu. M 24 DIN 934-8		
	<u>8407.38.00</u>	1	Umbausatz für RKE 400/500 komplett, Bild-Nr. 44-46		
					06.82



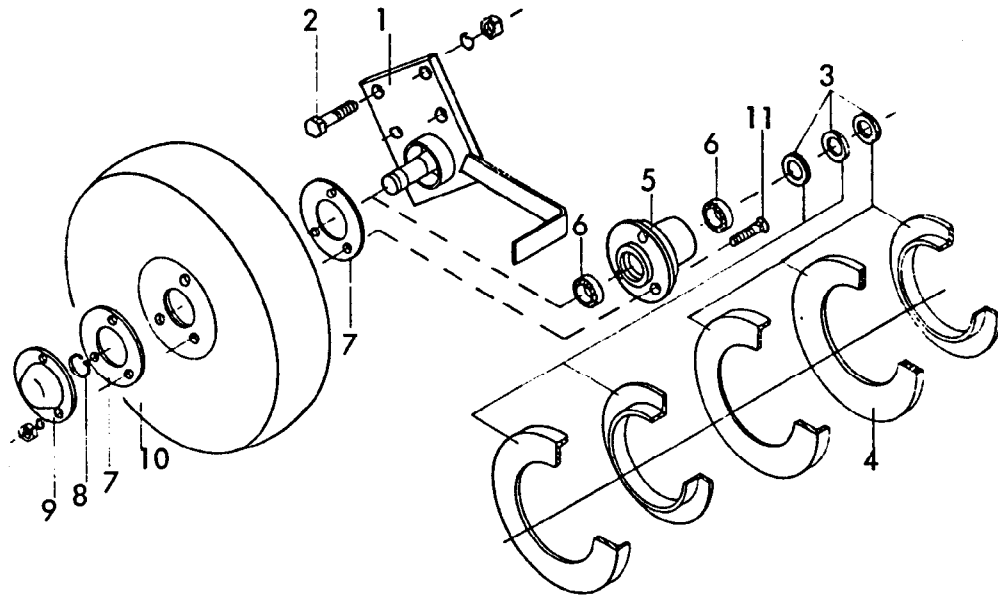
Gerätetyp: Zylinder \varnothing 80 für Hydr. Aushubgestänge Baureihe 1 MKE, RKE, SKE

Bild-Nr.	Bestell-Nr.	Stück Gerät/ Baugr.	Ersatzteilbezeichnung	Alte Bestell-Nr.	ca. kg/Teil
1	8145.02.00	1	Zylinderrohr		
2	8127.00.01	1	Kolbendichtung D 20 WO 80x60x22	8123.01-2	
3	8138.03.00	1	Kolbenstange		
4	8129.00.02	1	Nutring VN 35-110	8106.02-4	
5	8127.00.02	1	O - Ring OR 71,2x5,7	8105.02-2	
6	8133.10.01	1	Zylinderkopf		
7	8129.00.03	1	Abstreifer 35-45-7/10	8105.02-5	
8	8145.01.00	1	Überwurfmutter	8123.01-5	
8a	553D810	1	Gewindestift M 8x10 DIN 553		
9	8129.03.00	1	Kugelkopf	8105.01-5	
10	1481D850	1	Spannhülse 8x50 DIN 1481		
	<u>8145.00.00</u>	1	Zylinder \varnothing 80 komplett, Bild-Nr. 1 - 10		
	<u>8138.01.01</u>	1	Satz Dichtungen komplett, Bild-Nr. 2,4,5,7		

Gerätetyp: Zylinder Ø 80 für Hydr. Aushubgestänge Baureihe I

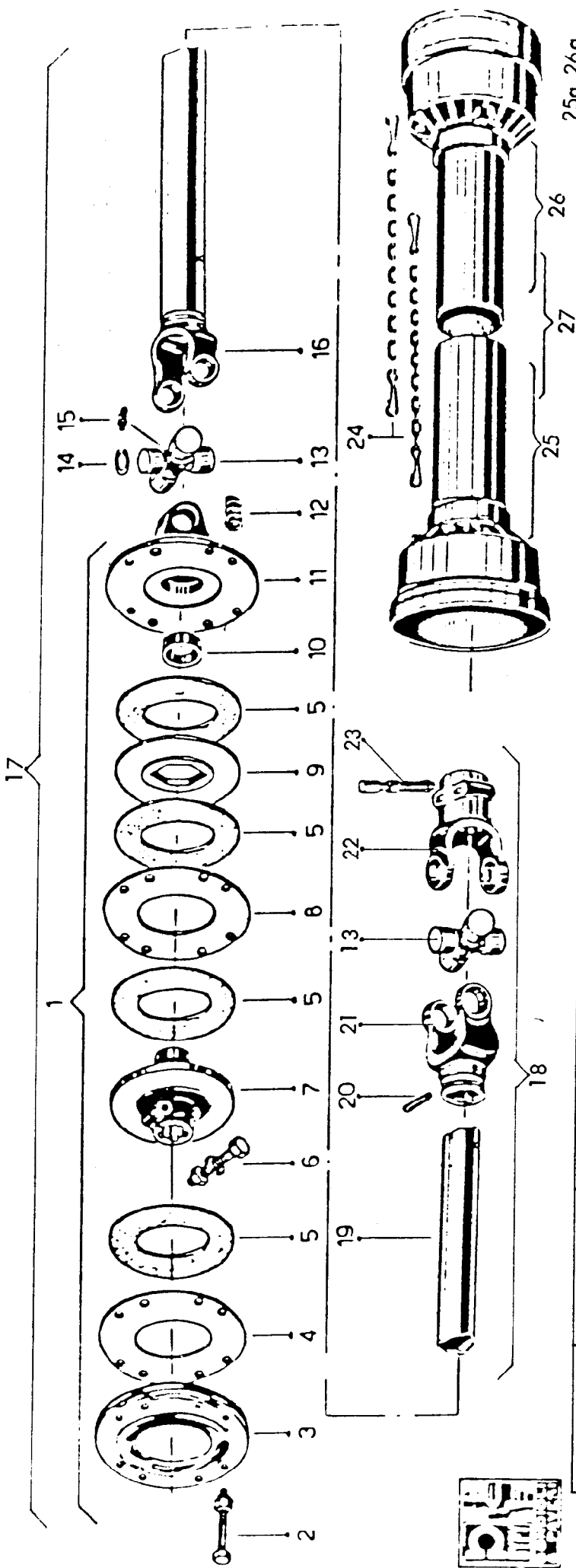
MKE, RKE, SKE

Bild-Nr.	Bestell-Nr.	Stücke Gerät/ Baugr.	Ersatzteilbezeichnung	Alte Bestell-Nr.	ca. kg/Teil
11	4716.38.00	2	Schmiernippel H 1 8x1	6312.04-6	
12	8405.65.01	1	Hydraulikrohr kpl. 120 lg.		
13	6436.07.01	1	Anschweißverschraubung mit Innengewinde	8101.06-9	
14	6436.07.06	1	Be - und Entlüftungsfilter	8101.06-8	
15	4716.52.12	1	Doppelrohrschelle	4714.28-3	
15a	4716.52.16	1	Klemmstück		
16	931D1040P	1	6-ktschr. M 10x40 DIN 931-8.8		
"	127DA10	1	Federring A 10 DIN 127		
"	934D10P	1	6-ktmu. M 10 DIN 934-8		
17	8405.65.03	1	Hydraulikrohr kpl.		
18	4722.36.06	1	Gerade Verschraubung mit Innengewinde	8109.03-2	
19	4722.36.05	1	Drossel Bohrung : Ø 2 mm		
20	4722.36.03	1	Hydraulikschlauch 500 lg.	4714.34-7	
21	4716.52.13	1	Gerade Verschraubung	8101.06-4	
22	4716.46.06	1	Hydraulikschlauch 1000 lg.	8102.06-6	
23	4716.46.05	1	Blockkugelhahn	8116.03-2	
24	4716.53.05	1	Hydraulikrohr kpl. 40 lg.	8101.06-6	
	<u>8405.65.00</u>	1	Hydraulischer Aushub komplett, Bild-Nr. 12 - 24		
					02.83



Gerätetyp: Kugellager-Stützräder 400/150 (anstelle Packerwalze) für Kreiselegen

Bild-Nr.	Bestell-Nr.	Stücke Gerät/ Baugr.	Ersatzteilbezeichnung	Alte Bestell-Nr.	ca. kg / Teil
1	8405.70.04	1	Radhalter -rechts-		
1	8405.70.05	1	Radhalter -links-		
1	8405.70.01	1	Radhalter -rechts-		
1	8405.70.02	1	Radhalter -links-		
2	931D1245P	8	6-ktschr. M 12x45 DIN 931-8.8		
"	127DA 12	8	Federring A 12 DIN 127		
"	934D12P	8	6-ktmu. M 12 DIN 934-8		
3	7511.10.01	6	Satz Dichtungslamellen Z 006	7501.05-9	
4	7511.00.01	2	Filzring DW-8	7207.06	
5	7511.05.00	2	Stützradnabe RWA-3	7501.05-10	
6	625D6006	4	Rillenkugellager 6006 DIN 625		
7	7511.00.03	4	Dichtung DW-4	7303.44-2	
8	471D3015	2	Sicherungsring 30x1,5 DIN 471		
9	7511.00.02	2	Radkappe RUA-3	7501.05-14	
10	6330.06.00	2	Radscheibe RVA-406, Ø 400x150	6510.16-1	
11	608D1035N	6	Senkschraube M 10x35 DIN 608-10.9		
"	127DA10	6	Federring A 10 DIN 127		
"	934D10P	6	6-ktmu. M 10 DIN 934-8		

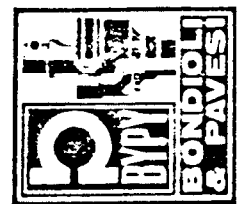


BYPY Bestell-Nr.	Rabewerk-Nr.	Beschreibung
M 9222	G 8406/021	Gelenkwelle mit Außengabel 1 3/8"-Z 6 komplett
M 9223	G 8406/022	" " " 1 3/8"-Z 21 "
M 9224	G 8406/023	" " " 1 3/4"-Z 6 "
M 9225	G 8406/024	" " " 1 3/4"-Z 20 "
9222.51	8406.13.46	Halbe Innengelenkwelle (Bild-Nr.18) 1 3/8"-Z 6 kpl.
9223.51	8406.13.47	" " " 1 3/8"-Z 21 "
9224.51	8406.13.48	" " " 1 3/4"-Z 6 "
9225.51	8406.13.49	" " " 1 3/4"-Z 20 "

BYPY DEUTSCHLAND GmbH

Gelenkwellenvertrieb & Co.KG
 Odernwaldstraße 7
 Postfach 1125
 D - 6080 Groß-Gerau

Telefon: 06152/56020+56029
 Telefax : 04191179 BYPY D
 Telegr.: BYPY WELLEN GROSS-GERAU

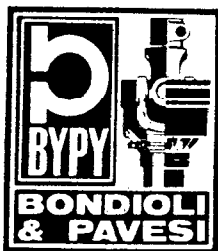


Gelenkwelle für RKE
 A 88.085.Z

Gerätetyp: Gelenkwelle für RKE

Bild-Nr.	BYPY Bestell-Nr.	Stück Gerät/ Anzahl	Ersatzteilbezeichnung	Rabewerk-Nr.
1	48.A6.11	1	Überlastkupplung mit Reibscheiben komplett	8406.13.09
2	99.10.02	8	Schraubenbolzen komplett	8406.13.10
3	48.05.A3	1	Druckscheibe -innen-	8406.13.11
4	48.11.A1	1	Innenscheibe 4 mm	8406.13.12
5	38.03.01	4	Reibscheibe FF 3 Ø 140	8406.13.13
6	99.14.01	2	Schraubenbolzen komplett	8406.13.14
7	48.04.A2	1	Trägerplatte	8406.13.15
8	48.11.A2	1	Innenscheibe 3 mm	8406.13.16
9	48.12.A2	1	Zwischenträgerscheibe	8406.13.17
10	68.02.02	1	Buchse	8406.13.18
11	48.01.C6	1	Kupplungsscheibe mit Gabel	8406.13.19
12	68.06	8	Feder (Draht Ø 6)	8406.13.20
13	8.41	2	Kreuzgarnitur komplett	8406.13.21
14	8.11	8	Sicherungsring	8406.13.22
15	2.44	2	Schmiernippel	8406.13.23
16	63515	1	Gabel mit Außenrohr	6336.28.05
17	9222.50	1	Halbe Außengelenkwelle	8406.13.45
18			Halbe Innengelenkwelle(siehe : Seite 1)	
19	63517	1	Innenrohr L= 510	6336.28.06
20	9.13	1	Spannhülse für Innenrohr	6336.28.07
21	88.07	1	Gabel für Innenrohr	8406.13.29
22	8.05.07	1	Außengabel 1 3/8"-Z 6 kpl.mit 2 Schiebest.	8406.13.30
22	8.05.08	1	Außengabel 1 3/8"-Z 21 kpl. " "	8406.13.31
22	8.05.09	1	Außengabel 1 3/4"-Z 6 kpl. " "	8406.13.32
22	8.05.10	1	Außengabel 1 3/4"-Z 20 kpl. " "	8406.13.33
23	1.08.25	2	Schiebestift für 1 3/8"-Z 6	8406.13.34
23	4.08.65	2	Schiebestift für 1 3/8"-Z 21	8406.13.35
23	6.08.27	2	Schiebestift für 1 3/4"-Z 6	8406.13.36
23	6.00.28	2	Schiebestift für 1 3/4"-Z 20	8406.13.37
24	1.76.01	2	Haltekette	8406.13.38
25	9222.G 7	1	Außenhälfeschutz mit Laufring	8406.13.51
25a	88.G5	1	Laufring für Außenhälfte	8406.13.42
26	88.G 8325	1	Innenhälfeschutz mit Laufring	6336.28.14
26a	88.G6	1	Laufring für Innenhälfte	8406.13.43
27	88.085.Z 5	1	Unfallschutz komplett	8406.13.50

Wichtiger Hinweis : Diese Teile sind nur über die Fa. BYPY bzw. den nachfolgend aufgeführten Ersatzteilgroßhändlern zu beziehen. (BYPY-Bestellnr. verwenden)



BYPY - Ersatzteilgroßhändler

Georg Jeimke-Karge

Kieler Straße 52, 2081 Hasloh

Lager Hasloh: Tel. 04106 / 41 51 - Tx 0213302

v. Boddien & Co.

Rudolf-Diesel-Straße 2, 2072 Bargtheide

Tel. 04532 / 70 21 - Tx 0261538

Zweigniederlassungen:

2202 Barmstedt, Am Markt 5, Tel. 04123 / 25 28

2213 Hackeboe, Dückerstieg 6, Tel. 04823 / 16 53

2410 Mölln, Grambeker Weg 45, Tel. 04542 / 62 21

3130 Lüchow, Dannenberger Str. 29, Tel. 05841 / 20 15

2080 Pinneberg, Mühlenstraße 72, Tel. 04101 / 2 29 53

3110 Uelzen-Veerßen, Celler Straße 3, Tel. 0581 / 28 53

Lud. Sartorius & Comp. (GmbH & Co.)

Emsstraße 6-14, 2900 Oldenburg

Tel. 0441 / 22 31 - Tx 025871

Carl Rowedder KG

Annenheider Straße 241, 2870 Delmenhorst

Tel. 04221 / 27 61 - Tx 0249259

Filialen:

2910 Westerstede-Klamperesch, Tel. 04981 / 30 40

4590 Cloppenburg-Emstekerfeld, Tel. 04471 / 38 77

2855 Lunestedt, Wesermünder Str. 4-10, Tel. 04748 / 19 37

2831 Scholen üB. Bassum, Tel. 04245 / 448

**Raiffeisen Haupt-Genossenschaft eG
Hannover**

Maschinen-Leitstellen:

2960 Aurich, Breiter Weg 23, Tel. 0494 / 53 45 - Tx 027436

2140 Bremervörde, Joh.-Kleen-Str. 36, Tel. 04761 / 40 61

Tx 0238405

3110 Uelzen, Oldenstädter Straße 47, Tel. 0581 / 50 94-5

Tx 091318

3410 Northeim, Am Kalbesbrook, Tel. 05551 / 40 94

Tx 0965508

Hch. Perschmann GmbH & Co.

Reichsstraße 1-2, 3300 Braunschweig

Tel. 05307 / 44 15-19 - Tx 0952506

Rudolf Burdorf KG

Mühlenschweg 2, 4500 Osnabrück

Tel. 0541 / 6 10 91 - Tx 094785

Saabel Handelsgesellschaft m.b.H.

Gewerbepark 17-19, 4700 Hamm 1-Rhynern

Tel. 02385 / 433-4 - Tx 0828678

Wilhelm Bächt oHG

Schulstraße 17, 3583 Wabern-Zennern

Tel. 05683 / 70 83 - Tx 0994721

Martin Bahre

Am Güterbahnhof, 5303 Bornheim-Roisdorf

Tel. 02222 / 20 08 u. 23 06

GEDO Geburtig & Droste oHG

Bornweg 7, 5560 Wittlich-Wengerohr

Tel. 06571 / 70 55-6

Kirsch GmbH, 6922 Meckesheim

Tel. 06226 / 15 44 - 6 - Tx 0466510

Albert Herold KG, 7118 Künzelsau

Tel. 07940 / 20 07

J. Müthing & Sohn KG

Wiesenweg, 8380 Landau/Isar

Tel. 09951 / 2 00 u. 82 00 - Tx 069851

WLZ - Raiffeisen eG Lagerhaus

Ostdorfer Straße 26, 7560 Balingen 1

Tel. 07433 / 24 97 - Tx 0763635

Wilhelm Mayer GmbH & Co.

Industriestraße 37, 7910 Neu-Ulm

Tel. 0731 / 7 50 75 - Tx 0712735

Gebr. Riegger, 7961 Riedhausen

Tel. 07587 / 854-5 - Tx 0732246

Konrad Herbert

Randersackerer Straße 51, 8700 Würzburg

Tel. 0931 / 7 30 31

J. Müthing & Sohn KG

Hans-Dehn-Straße 7, 8430 Neumarkt/Opf.

Tel. 09181 / 2 02 22 - Tx 0624450

Schaffelhuber GmbH & Co. KG

Hildachstraße 16, 8000 München 60

Tel. 089 / 88 36 21

BayWa AG, München

Werkstätten:

8016 Feldkirchen b. München, BayWa-Straße

Tel. 089 / 9 00 21 - Tx 0528034

8401 Obertraubling Nr. 51 1/4, Tel. 09401 / 781

Tx 065932

8600 Bamberg, Hallstädter Straße 57a, Tel. 09521 / 83 11

Tx 0662701



Ersatzteilliste

8410

Kreiselegge RKE 300 S

Bei Ersatzteilbestellungen bitte Rückseite beachten!


RABEWERK



Wichtig bei Ersatzteilbestellungen:

Bitte machen Sie bei jeder Bestellung folgende Angaben:

1. Gerätetype (auf Typenschild eingeschlagen).
2. Maschinenummer (auf Typenschild und Rahmen eingeschlagen).

RABE  WERK <small>GmbH + Co. D-49152 Bad Essen</small>	
Typ	
Nr.	Kontrolle

▲
Typenschild

3. Bestellnummer oder, falls hinter der entsprechenden Bildnummer keine Bestellnummer angegeben ist, die Lagernummer bzw. die DIN-Nummer mit den dazugehörigen Maßen. Wünschen Sie den Bezug kompletter Baugruppen, so geben Sie bitte die unterstrichene Bestellnummer an.
4. Die gewünschte Stückzahl der zu liefernden Ersatzteile.

RABE WERK

GmbH + Co., Landmaschinenfabrik, D-49152 Bad Essen

Telefon: (05472) 7710 · Telex: 941617 · Telefax: (05472) 771190