

8404
 RKE 250,300,400,500
 06.78

2 Gerätetyp: RKE 250, 300, 400, 500

Bild-Nr.	Bestell-Nr.	Stück/Gerät/Baugr.	Ersatzteilbezeichnung	Alte Bestell-Nr.	ca. kg/Teil
1	8404.08.00	1	Werkzeugträger RKE 250		
1	8404.11.00	1	Werkzeugträger RKE 300 (abgebildet)		
1	8404.32.00	1	Werkzeugträger RKE 400		
1	8404.33.00	1	Werkzeugträger RKE 500		
2	4716.37.00	1	Typenschild SX-4	6405.01-2	
3		2	Halbrundkerbnagel 4x10 DIN 1476		
4	4346.37.00	1	Oberlenkerstock Kat. I/II , DTB-152x82 B für RKE 250, 300	4319.06	
4	4346.38.00	1	Oberlenkerstock Kat. II/III , DTB-154x87 für RKE 400, 500	6211.02	
5	4716.35.00	1	Federsteckstock BTB-4	6416.01-3	
6	8404.20.00	1	Abstellstütze		
7		1	Spannhülse 8x40 DIN 1481		
8	8404.19.00	1	Federsteckstock BTB-6	4326.13	
9	8404.55.04	1	Dreipunktachse DA-702 Kat. II, Kat. III-kurz-		
9a	8404.59.01	1	Dreipunktachse DA-706 Kat. III		
10	8404.55.02	2	U.-L.-Zapfen HB-27 Kat. II		
10a	8404.58.01	2	U.-L.-Zapfen HB-320 Kat. III		
11		2	Verbundstift 10x50 + 6x50 DIN 1481		
12	8404.56.01	2	Kuppelbuchse HB-230 (Fendt)	7602.07-1	
13		2	Spannhülse 12x36 DIN 1481		
	8404.55.05	1	Dreipunktachse DA-703 Kat. II komplett, Bild-Nr. 9,10,11		
	8404.58.00	1	Dreipunktachse DA-705 Kat. III -kurz-komplett, Bild-Nr. 9,10a,11		
	8404.59.00	1	Dreipunktachse DA-707 Kat. III komplett, Bild-Nr. 9a,10a,11		
	8404.57.00	1	Dreipunktachse DA-704 Kat. II (Fendt) komplett, Bild-Nr. 9,10,11,12,13		
	8404.60.00	1	Dreipunktachse DA-708 Kat. III (Fendt) komplett, Bild-Nr. 9a,10,11,12,13		
14	8404.61.01	1	Klemmring UW-72	4307.15-2	
14a	8404.61.00	1	Klemmring mit Drehsicherung		
15		2	6-ktschr. M 12x65 DIN 931-8.8		
"		2	Federring A 12 DIN 127		
"		2	6-ktmu. M 12 DIN 934-8		06.78

Gerätetyp: RKE 250, 300, 400, 500

3

Bild-Nr.	Bestell-Nr.	Stück- Gerät/ Baugr.	Ersatzteilbezeichnung	Alte Bestell-Nr.	ca kg / Teil
16	8404.01.10	1	Wechselrad Z 14	Grundausrüstung RKE 250,300	
17	8404.01.15	1	Wechselrad Z 21		
16	8404.01.11	1	Wechselrad Z 16	Grundausrüstung RKE 400,500	
17	8404.01.14	1	Wechselrad Z 19		
16	8404.01.09	1	Wechselrad Z 12		
17	8404.01.16	1	Wechselrad Z 23		
16	8404.01.12	1	Wechselrad Z 17		
17	8404.01.13	1	Wechselrad Z 18		
18	8404.00.11	2	Buchse (anstelle eines 2. Zahnradpaares)		
19		2	Spannhülse 6x55 DIN 1481		
20	8404.00.10	1	Dichtung		
21	8404.25.00	1	Getriebedeckel		
22		6	Flügelschraube M 10x20 DIN 316-4.6		
22a		1	Verschlußschraube AM 18x1,5 DIN 7604		
22b		1	Dichtring Form A Ø 18/22 DIN 7603		
			<u>Gerätetyp : RKE 250, 300</u>		
23		2	Kegelrollenlager 33209 DIN 720		
24	8404.01.01	1	Antriebswelle		
25	8404.46.01	1	Paßring 85x75x1		
26	8404.00.09	1	Gehäusedichtung		
27	8404.22.01	1	Wellendichtung 45x62x12 B 2 SL		
28	8404.01.21	1	Verschlußkappe NW-15		
29		10	6-ktschr. M 10x40 DIN 931-8.8		
30		10	Federring A 10 DIN 127		
31		1	Kegelrollenlager 32209 DIN 720		
32	8404.01.02	1	Ritzelwelle		
33	8404.01.04	1	Kegelrad Z 13		
34		1	Kegelrollenlager 30213 DIN 720		
35	8404.46.02	1	Paßring 120x105x1,2		
36	8404.00.08	1	Gehäusedichtung		
37	8404.01.20	1	Verschlußdeckel NW-14		
38	8404.01.08		Stirnrad Z 35 (10x für RKE 250, 12x für RKE 300)		
39		2	Wellenmutter KM 12 DIN 981		
40		1	Sicherungsblech MB 12 DIN 5406		
41	8404.01.18	1	Distanzbuchse		

06.78

4 Gerätetyp: RKE 250, 300, 400, 500

Bild-Nr.	Bestell-Nr.	Stück/Gerät/Baugr.	Ersatzteilbezeichnung	Alte Bestell-Nr.	ca. kg/Teil
42	8404.26.02	1	O-Ring 60x2		
43	8404.21.01	1	Wellendichtring 75x115x13 B 2		
44		2	Kegelrollenlager 30212 DIN 720		
45	8404.00.07	1	Lagerflanschdichtung		
46	8404.01.24	1	Lagerflansch LW-80		
47	8404.80.01	6	Sicherungsschraube W 151 M 12x40		
48	8404.01.03	1	Getriebewelle		
49	8404.00.12	1	Distanzring 65x115x1,2		
50	8404.01.05	1	Kegelrad Z 27		
51		6	Sicherungsblech 13 DIN 93		
51a		6	Scheibe 13 DIN 433 St 50		
52		6	6-ktschr. M 12x40 DIN 933-10.9		
			<u>Gerätetyp: RKE 400, 500</u>		
23		2	Kegelrollenlager 33209 DIN 720		
24	8404.30.01	1	Antriebswelle		
25	8404.46.01	1	Paßring 85x75x1		
26	8404.00.09	1	Gehäusedichtung		
27	8404.22.01	1	Wellendichtring 45x62x12 B 2 SL		
28	8404.01.21	1	Verschlusskappe NW-15		
29		10	6-ktschr. M 10x40 DIN 931-8.8		
30		10	Federring A 10 DIN 127		
31		1	Kegelrollenlager 32209 DIN 720		
32	8404.30.02	1	Ritzelwelle		
33	8404.30.04	1	Kegelrad Z 13		
34		1	Kegelrollenlager 30213 DIN 720		
35	8404.46.02	1	Paßring 120x105x1,2		
36	8404.00.08	1	Gehäusedichtung		
37	8404.01.20	1	Verschlussdeckel NW-14		
38	8404.01.08		Stirnrad Z 35 (15x für RKE 400, 19x für RKE 500)		
38a	8404.30.06	1	Stirnrad Z 35 (für Getriebewelle)		
39		2	Wellenmutter KM 14 DIN 981		
40		1	Sicherungsblech MB 14 DIN 5406		
41	8404.30.07	1	Distanzbuchse		
42	8404.26.03	1	O-Ring 70x2		
43	8404.21.02	1	Wellendichtring 85x130x13 B 2		
44		2	Kegelrollenlager 30214 DIN 720		

Bild-Nr.	Bestell-Nr.	Stücke Gerät/ Baugr.	Ersatzteilbezeichnung	Alte Bestell-Nr.	ca. kg/Teil
45	8404.30.17	1	Lagerflanschdichtung		
46	8404.30.08	1	Lagerflansch LW-90		
47	8404.80.01	6	Sicherungsschraube W 151 M 12x40		
48	8404.30.03	1	Getriebewelle		
49	8404.30.18	1	Distanzring 100x160x1,2		
50	8404.30.05	1	Tellerrad Z 40		
51		6	Sicherungsblech 13 DIN 93		
51a		6	Scheibe 13 DIN 433 St 50		
52		6	6-ktschr. M 12x40 DIN 933-10.9		
53			Rillenkugellager 6309 DIN 625		
54			Sicherungsring J 100x3 DIN 472		
55	8404.26.05		O-Ring 44,2x3		
56			Wellendichtring 70x100x10 mit Lauffläche für Gamma-Ring DIN 3760		
57	8404.27.00		Gamma-Ring RB 70x90x5,5 (Stefa)		10x für RKE 250, 12x für RKE 300, 16x für RKE 400, 20x für RKE 500
58	8404.10.00		Zinkenhalter		
59	8404.00.05		Scheibe		
60			Kronenmutter M 36x1,5 DIN 937-8		
61			Verbundstift 6x50 + 3,5x40 DIN 1481		
62	8404.01.06		Welle -kurz- 5x für RKE 250, 7x für RKE 300, 9x für RKE 400, 11x für RKE 500		
63	8404.01.07		Welle -lang- 4x für RKE 250, 300, 6x für RKE 400, 8x für RKE 500		
64			Rillenkugellager 6308 2 RS DIN 625		9x für RKE 250, 11x für RKE 300, 15x für RKE 400, 19x für RKE 500
65			Sicherungsring A 40x1,75 DIN 471		
66	8404.50.01		Kreiselzinken KG-30 -rechts-		10x für RKE 250, 12x für RKE 300, 16x für RKE 400, 20x für RKE 500
67	8404.50.02		Kreiselzinken KG-30L -links-		
68			6-ktschr. M 16x1,5x50 DIN 961-10.9		40x für RKE 250, 48x für RKE 300, 64x für RKE 400, 80x für RKE 500
69			Sicherungsmutter VM 16x1,5 DIN 980-10		
			<u>Gerätetyp : RKE 250</u>		
70	8404.00.01	6	Rahmendichtung		
71	8404.01.33	4	Rahmendichtung 788 lg.		06.78

6 Gerätetyp: RKE 250, 300, 400, 500

Bild-Nr.	Bestell-Nr.	Stück/ Gerät/ Baugr.	Ersatzteilbezeichnung	Alte Bestell-Nr.	ca. kg/Teil
72	8404.15.00	1	Deckblech mit Gewindestutzen R 1/2"		
72a	8404.15.01	1	Deckblech 380x975		
73	8404.14.04	1	Gehäusedeckel		
74	8404.00.03	2	Rahmendichtung 355 lg.		
75	8404.00.04	1	Rahmendichtung 280 lg.		
76		39	6-ktschr. M 10x25 DIN 933-10.9		
77		39	Sicherungsmutter VM 10 DIN 980-10		
78		22	6-ktschr. M 10x20 DIN 933-10.9		
79		22	Federring A 10 DIN 127		
<u>Gerätetyp : RKE 300</u>					
70	8404.00.01	6	Rahmendichtung		
71	8404.00.02	4	Rahmendichtung 1019 lg.		
72	8404.16.00	1	Deckblech mit Gewindestutzen R 1/2"		
72a	8404.16.01	1	Deckblech 380x1205		
73	8404.14.03	1	Gehäusedeckel		
74	8404.00.03	2	Rahmendichtung 355 lg.		
75	8404.00.04	1	Rahmendichtung 280 lg.		
76		47	6-ktschr. M 10x25 DIN 933-10.9		
77		47	Sicherungsmutter VM 10 DIN 980-10		
78		22	6-ktschr. M 10x20 DIN 933-10.9		
79		22	Federring A 10 DIN 127		
<u>Gerätetyp : RKE 400</u>					
70	8404.30.13	7	Rahmendichtung		
71	8404.30.14	4	Rahmendichtung 1474 lg.		
72	8404.34.00	1	Deckblech mit Gewindestutzen R 1/2"		
72a	8404.34.01	1	Deckblech 480x1660		
73	8404.36.00	1	Gehäusedeckel		
74	8404.30.16	2	Rahmendichtung 160 lg.		
74	8404.30.15	2	Rahmendichtung 185 lg.		
76		66	6-ktschr. M 10x25 DIN 933-10.9		
77		66	Sicherungsmutter VM 10 DIN 980-10		
78		30	6-ktschr. M 10x20 DIN 933-10.9		
79		30	Federring A 10 DIN 127		

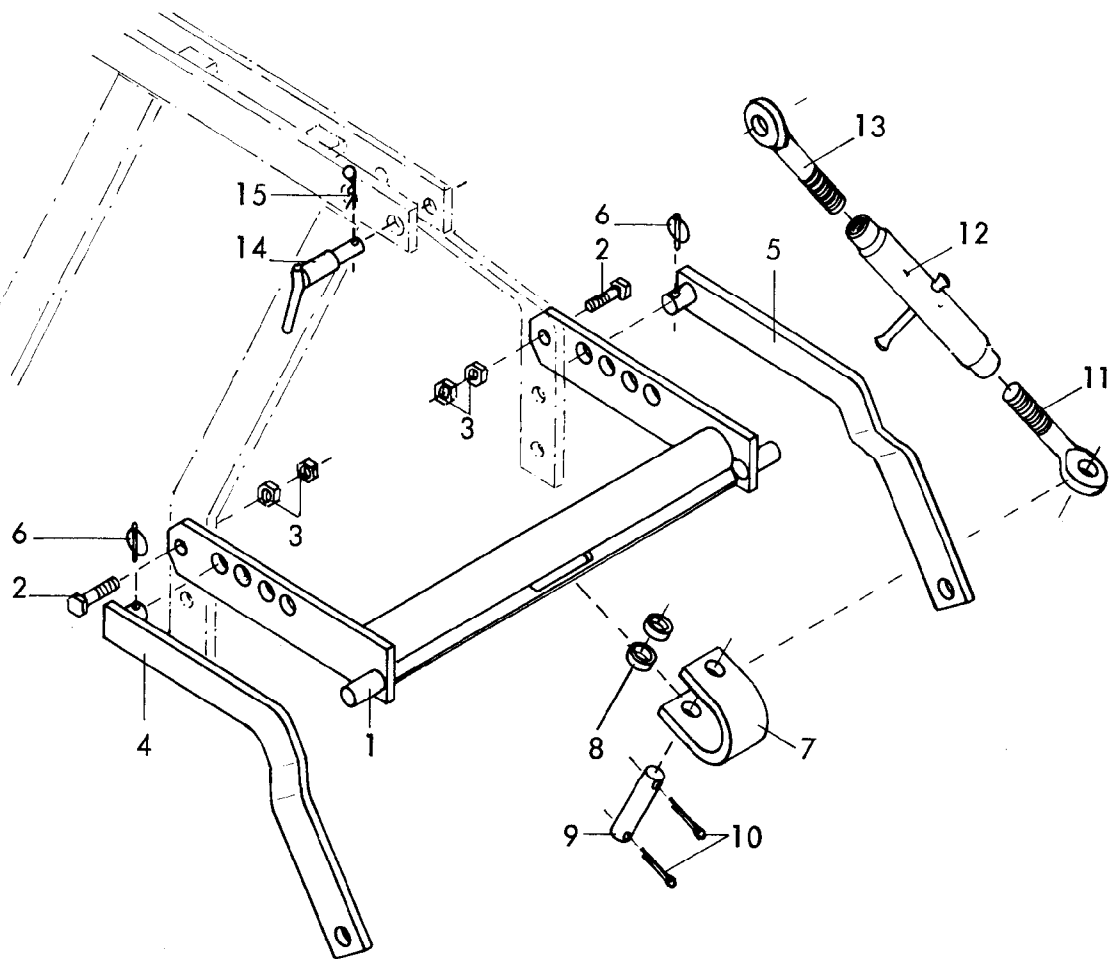
Bild-Nr.	Bestell-Nr.	Stück/Gerät/Baugr.	Ersatzteilbezeichnung	Alte Bestell-Nr.	ca. kg/Teil
<u>Gerätetyp: RKE 500</u>					
70	8404.30.13	7	Rahmendichtung		
71	8404.30.14	4	Rahmendichtung 1474 lg.		
71a	8404.29.01	4	Rahmendichtung 495 lg.		
72	8404.35.00	1	Deckblech mit Gewindestutzen R 1/2"		
72a	8404.35.01	1	Deckblech 480x2145		
73	8404.36.00	1	Gehäusedeckel		
74	8404.30.16	2	Rahmendichtung 160 lg.		
74	8404.30.15	2	Rahmendichtung 185 lg.		
76		82	6-ktschr. M 10x25 DIN 933-10.9		
77		82	Sicherungsmutter VM 10 DIN 980-10		
78		30	6-ktschr. M 10x20 DIN 933-10.9		
79		30	Federring A 10 DIN 127		
80	8404.24.00	1	Verschlußschraube		
81	8404.47.00	1	Be.-und EntlüftungsfILTER		
82	8404.48.00	1	Be.-und EntlüftungsfILTER mit Meßstab für RKE 250, 300		
82	8404.49.00	1	Be.-und EntlüftungsfILTER mit Meßstab für RKE 400, 500		
82a	8132.04.02 4716.48.03	1	O-Ring 16x2,5	4312.18-1	
83	8404.23.02	1	Lasche für RKE 250, 300		
83	8404.43.01	1	Lasche für RKE 400, 500		
84	8404.23.03	1	Gelenkwellenschutz für RKE 250		
84	8404.23.04	1	Gelenkwellenschutz für RKE 300		
84	8404.43.00	1	Gelenkwellenschutz für RKE 400, 500		
85		2	6-ktschr. M 10x40 DIN 931-8.8		
86		2	Sicherungsmutter VM 10 DIN 980-10		
87	8404.07.04	1	Schwenkstück -rechts- für RKE 250, 300		
87a	8404.07.05	1	Schwenkstück -links- für RKE 250, 300		
87	8404.39.02	1	Schwenkstück -rechts- für RKE 400, 500		
87a	8404.39.03	1	Schwenkstück -links- für RKE 400, 500		
88	4716.38.00	4	Schmiernippel H 1 8x1	6312.04-6	
89		4	Scheibe 26 DIN 126		
					rechts = abgebildet links = spiegelbildlich
					06.78

8 Gerätetyp: RKE 250, 300, 400, 500

Bild-Nr.	Bestell-Nr.	Stückje Gerät/ Baugr.	Ersatzteilbezeichnung	Alte Bestell-Nr.	ca. kg / Teil
90		4	Spannhülse 6x40 DIN 1481		
91	8404.01.32	2	Zugfeder CF-224		
92	8404.13.06	1	Seitenplatte -rechts- für RKE 250, 300		
92a	8404.13.07	1	Seitenplatte -links- für RKE 250, 300		
92	8404.40.05	1	Seitenplatte -rechts- für RKE 400, 500		
92a	8404.40.06	1	Seitenplatte -links- für RKE 400, 500		
93	4716.35.00	4	Federsteckstock BTB-4	6416.01-3	
94	8404.04.06	1	Stellarm -rechts- für RKE 250, 300		
94a	8404.04.05	1	Stellarm -links- für RKE 250, 300		
94	8404.38.06	1	Stellarm -rechts- für RKE 400, 500		
94a	8404.38.05	1	Stellarm -links- für RKE 400, 500		
95	4346.27.00	2	Polypenco-Buchse XA-53, Ø 40x35x60	7705.01-3	
96		2	Scheibe .36 DIN 126		
97		2	Spannhülse 10x50 DIN 1481		
98	8404.01.31	2	Zugfeder CF-288 für RKE 250, 300	6509.09-2	
98a	8404.30.11	2	Zugfeder CF-314 für RKE 400, 500		
99	8404.79.00	2	Ösenschraube		
100	8404.21.29	2	Distanzrohr		
101		4	6-ktmu. M 16 DIN 934-8		
102	8404.01.25	2	Verstellschiene für RKE 250, 300		
102a	8404.30.09	2	Verstellschiene für RKE 400, 500		
103	8404.01.26	2	Lasche -unten- für RKE 250, 300		
104	8404.01.27	2	Lasche -oben- für RKE 250, 300		
103a	8404.30.10	2	Lasche -unten- für RKE 400, 500		
105	8404.44.00	2	Gabelstück für RKE 400, 500		
106	8404.01.28	2	Spindellager Ø 40x60		
107		8	6-ktschr. M 12x60 DIN 931-8.8		
108		8	Scheibe 13 DIN 433		
109		16	Federring A 12 DIN 127		
110		16	6-ktmu. M 12 DIN 934-8		
111	8404.18.00	2	Steckstock für RKE 250, 400, 500		
111a	8404.45.00	2	Steckstock für RKE 300		
112	8404.28.01	2	Lagergehäuse FY 508		
113	8404.28.02	2	Lager Y 479 208 D		06.78

rechts = abgebildet
links = spiegelbildlich

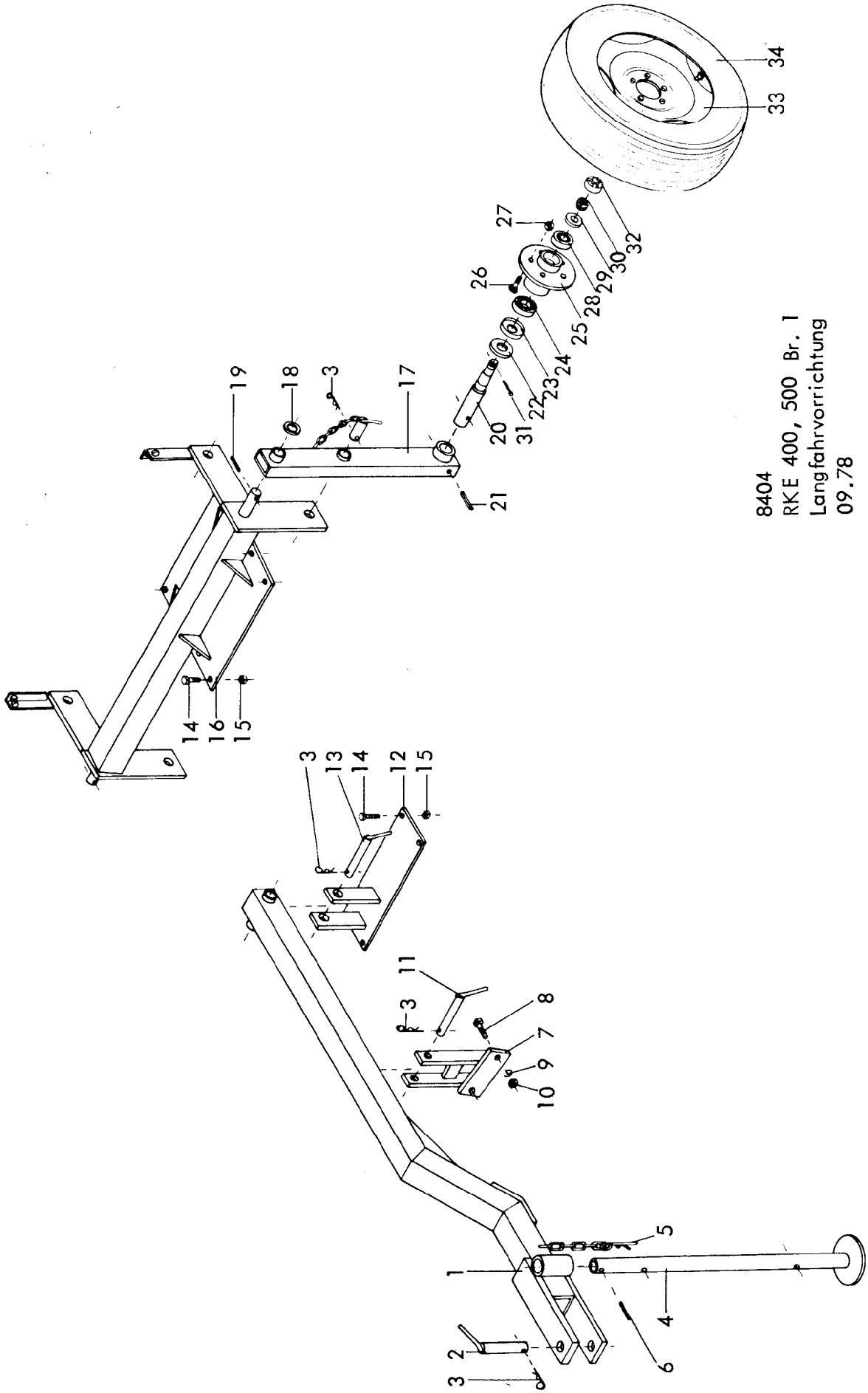
Bild-Nr.	Bestell-Nr.	Stücke Gerät/ Baugr.	Ersatzteilbezeichnung	Alte Bestell-Nr.	ca. kg / Teil
	8404.28.00	2	Flanschlager FY 40 SD komplett, Bild-Nr. 112,113		
114		8	6-ktschr. M 12x45 DIN 931-8.8		
115	8404.05.00	1	Stützwalze für RKE 250		
115	8404.12.00	1	Stützwalze für RKE 300		
115	8404.41.00	1	Stützwalze für RKE 400		
115	8404.42.00	1	Stützwalze für RKE 500		
116	8404.51.00	1	Planierbalken für RKE 250		
116	8404.52.00	1	Planierbalken für RKE 300		
116	8404.53.02	1	Planierbalken -rechts- für RKE 400		
116	8404.53.03	1	Planierbalken -links- für RKE 400		
116	8404.54.02	1	Planierbalken -rechts- für RKE 500		
116	8404.54.03	1	Planierbalken -links- für RKE 500		
117		2(4)	6-ktschr. M 12x60 DIN 931-8.8		
118		4(8)	6-ktmu. M 12 DIN 934-8		
119		2(4)	6-ktschr. M 20x75 DIN 931-8.8		
120		4(8)	6-ktmu. M 20 DIN 934-8		06.78



Gerätetyp: RKE 250, 300, 400, 500

Koppelrahmen

Bild-Nr.	Bestell-Nr.	Stück/B Gerät/ Baugr.	Ersatzteilbezeichnung	Alte Bestell-Nr.	ca. kg / Teil
1	8404.62.00	1	Grundrahmen		
2		2	6-ktschr. M 20x60 DIN 931-8.8		
3		4	6-ktmu. M 20 DIN 934-8		
4	8404.63.04	1	Anbauarm -links-		
5	8404.63.05	1	Anbauarm -rechts-		
6	6805.00.17	2	Klappstecker STB-10x500	4311.19	
7	8404.64.01	1	Verbindungsbügel		
8	8404.64.03	2	Distanzring		
9	8404.64.02	1	Bolzen \varnothing 25x125		
10		2	Splint 8x40 DIN 94		
11	6329.06.04	2	Ösenschraube OS-27x190 -rechts-		
12	6329.06.05	2	Spannschloß LPM 27		
13	6329.06.03	2	Ösenschraube OS-27x190 -links-		
14	4346.37.00	2	Oberlenkerstock Kat. I u. II, DTB-152x82 B	4319.06	
14	4346.38.00	2	Oberlenkerstock Kat. II u. III, DTB-154x87	6211.01-3	
15	4716.35.00	2	Federsteckstock BTB-4	6416.01-3	06.78

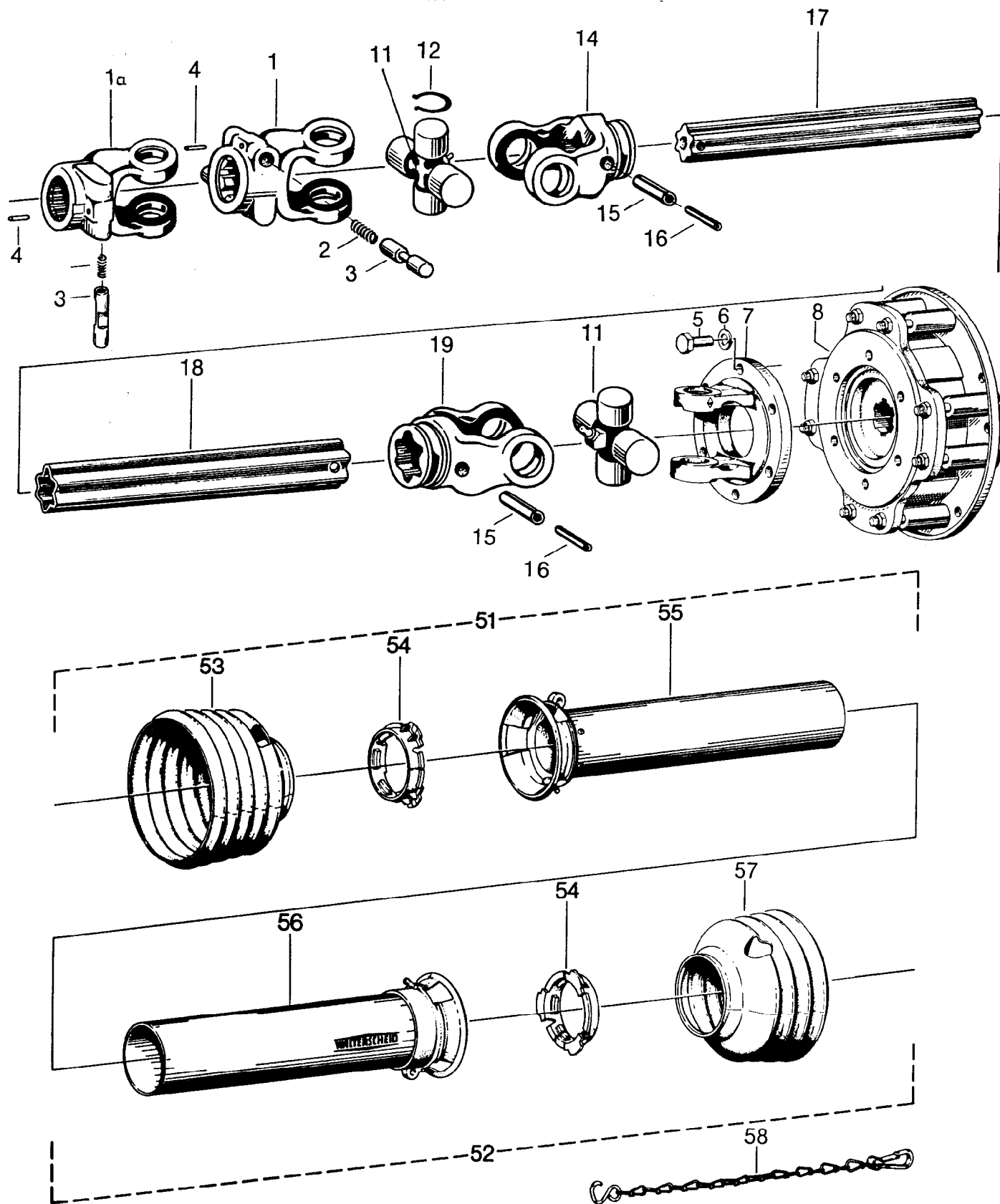


8404
RKE 400, 500 Br. I
Langfahrvorrichtung
09.78

Bild-Nr.	Bestell-Nr.	Stückes Gerät/ Baugr.	Ersatzteilbezeichnung	Alte Bestell-Nr.	ca kg / Teil
1	8404.69.00	1	Zugdeichsel		
2	2607.25.00	1	Zugbolzen		
3	4716.35.00	5	Federsteckstock BTB-4	6416.01-3	
4	8404.76.00	1	Abstellstütze		
5	4511.00.09	1	Federsteckstock BTB-8		
6		1	Spannhülse 8x60 DIN 1481		
7	8404.71.00	1	Gabelstück		
8		2	6-ktschr. M 16x55 DIN 931-8.8		
9		2	Federring B 16 DIN 127		
10		2	6-ktmu. M 16 DIN 934-8		
11	6805.17.00	1	Steckstock TB-20x145 A		
12	8404.70.00	1	Deichselhalterung		
13	8404.74.00	1	Steckstock TB-25x170 A		
14		12	6-ktschr. M 10x40 DIN 931-8.8		
15		12	Sicherungsmutter VM 10 DIN 980-10		
16	8404.72.00	1	Radhalterung		
17	8404.73.00	2	Radarm		
18		2	Scheibe 31 DIN 1441		
19		2	Spannhülse 8x45 DIN 1481		
20	8404.77.01	2	Achse		
21		2	Verbundstift 13x60 + 8x60 DIN 1481		
22	6330.00.02	2	Scheibe		
23	6330.00.07	2	Nilosring 30207 AV		
24		2	Kegelrollenlager 30207 DIN 720		
25	6330.00.03	2	Nabe GS 2,5		
26	6330.00.04	10	Riffelbolzen		
27	6330.00.05	10	Kugelbundmutter		
28		2	Kegelrollenlager 30205 DIN 720		
29		2	Scheibe 25 DIN 1440		
30		2	Kronenmutter M 24x1,5 DIN 937-8		
31		2	Splint 5x35 DIN 94		
32	6330.00.06	2	Radkappe		
33	6330.00.08	2	Felge 5 1/2" Jx14 H 2		
34	6330.00.09	2	Reifen 205/70 R 14		

WALTERSCHEID

Ersatzteilliste



Ersatzteilliste -WALTERSCHEID-

Gelenkwellentype: W II-K 92/4 D-SC 24 nach Zchnng. 8223

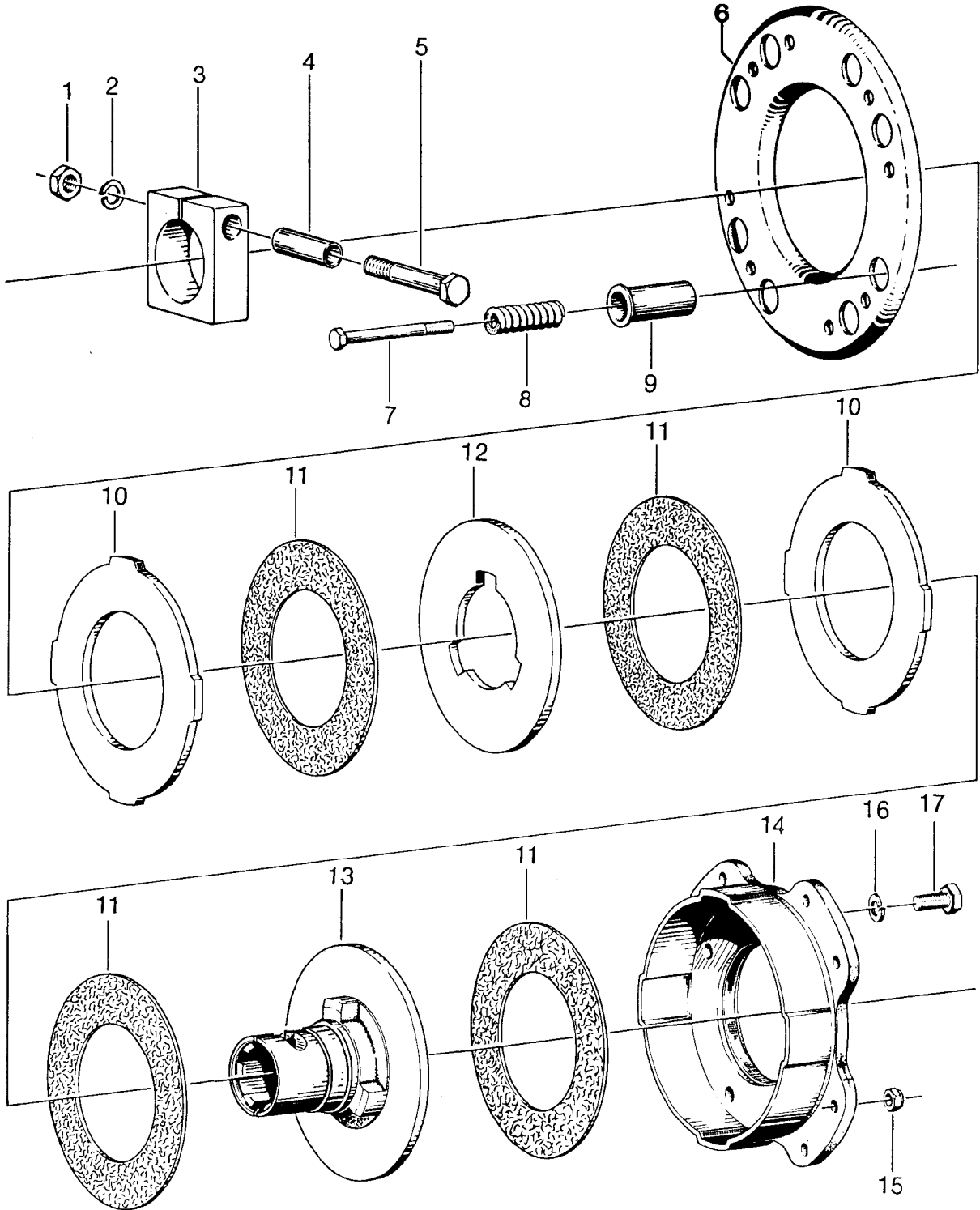
EDV-Nr. 022582

Bild-Nr.	Walterscheid- Bestellnummern		Benennung	Stück- zahl
	Bestell-Nr.	Bestell-Nr. EDV		
1	12.10.00	040675	Aufsteckgabel mit KNP 1 ³ / ₈ " DIN9611 komplett mit zwei Schiebestiften	1
2	66.01.00	043435	Druckfeder	2
3	65.01.00	040001	Schiebestift	2
4	61.02.00	020581	Spannhülse 4 x 20 DIN 1481	2
1	12.13.00	040689	Aufsteckgabel mit KNP 1 ³ / ₄ " 6-teilig komplett mit zwei Schiebestiften	1
2	66.01.00	043435	Druckfeder	2
3	65.01.01	040003	Schiebestift	2
4	61.02.01	020582	Spannhülse 4 x 26 DIN 1481	2
1a	12.50.00	040739	Aufsteckgabel mit ZNP 1 ³ / ₈ " 21-teilig komplett mit einem Schiebestift	1
2	66.01.00	043435	Druckfeder	1
3	65.01.04	040006	Schiebestift	1
4	61.02.01	020582	Spannhülse 4 x 26 DIN 1481	1
1	12.13.08	082591	Aufsteckgabel mit ZNP 1 ³ / ₄ " 20-teilig komplett mit zwei Schiebestiften	1
2	66.01.00	043435	Druckfeder	2
3	65.01.11	082619	Schiebestift	2
4	61.02.01	020582	Spannhülse 4 x 26 DIN 1481	2
5	60.06.04	020530	Sechskantschraube M12 x 25 DIN 933	6
6	60.83.00	020106	Federring A12 DIN 127	6
7	55.81.02	082501	Flanschgabel ϕ 160	1
8	56.108.21	019566	Scheibenkupplung K92 /4 D mit KNP 1 ³ / ₄ " 6-teilig komplett mit Klemmschraube; formschlüssig, M _{dE} 130 daNm	1
11	12.00.00	040703	Kreuzgarnitur komplett mit Schmiernippel und vier Sicherungsringen	2
12	12.00.50	040711	Sicherungsring	8
14	12.38.02	040736	Rillengabel mit Spannhülsenbohrung für Profil - welle S4 GA und Unfallschutz	1
15	61.05.09	020618	Spannhülse 10 x 85 DIN 1481	2
16	61.03.07	020595	Spannhülse 6 x 85 DIN 1481	2
17	75.44.96	022585	Profilwelle S4GA mit Spannhülsenbohrung; Länge: 430	1
18	75.45.16	091696	Profilrohr S5 mit Spannhülsenbohrung; Länge: 410	1
19	12.30.00	040733	Rillengabel mit Spannhülsenbohrung für Profil - rohr S5 und Unfallschutz	1
51	82.163	313382	Innere Schutzhälfte komplett Rohrlänge und Schutztrichter - Bestell-Nr. angeben	1
52	82.164	313383	Außere Schutzhälfte komplett Rohrlänge und Schutztrichter - Bestell-Nr. angeben	1
53	84.13.05	090203	Schutztrichter	1
54	82.83.04	087276	Gleitring	2
55	80.38.03	097076	Innenschutzrohr mit Kappe; Rohrlänge: 330	1
56	80.39.03	014790	Außenschutzrohr mit Kappe; Rohrlänge: 335	1
57	84.14.04	090212	Schutztrichter	1
58	82.36.03	044321	Haltekette	1

Wichtiger Hinweis: Diese Teile sind nur über die Fa. Walterscheid zu beziehen.

Ersatzteilliste

WALTERSCHEID



Kupplungstyp

Scheibenkupplung EK92/4D

nach Zeichnung

56.108.21

EDV-Nr.

019566



Betriebsanleitung
Ersatzteilliste

Kreiseleggen
RKE 250, 300, 400, 500






Wichtig bei Ersatzteilbestellungen:

Bitte machen Sie bei jeder Bestellung folgende Angaben:

1. Gerätetype (auf Typenschild eingeschlagen).
2. Maschinenummer (auf Typenschild und Rahmen eingeschlagen).

RABE <i>GmbH + Co.</i>			WERK <i>D-49152 Bad Essen</i>
Typ			
Nr.	Kontrolle		

▲
Typenschild

3. Bestellnummer oder, falls hinter der entsprechenden Bildnummer keine Bestellnummer angegeben ist, die Lagernummer bzw. die DIN-Nummer mit den dazugehörigen Maßen. Wünschen Sie den Bezug kompletter Baugruppen, so geben Sie bitte die unterstrichene Bestellnummer an.
4. Die gewünschte Stückzahl der zu liefernden Ersatzteile.

RABE WERK

GmbH + Co., Landmaschinenfabrik, D-49152 Bad Essen

Telefon: (05472) 7710 · Telex: 941617 · Telefax: (05472) 771190