

8404 - 8407  
 RKE 250, 300 Baureihe 4  
 02.83

2 Gerätetyp: RKE 250, 300 Baureihe 4

Bild-Nr.	Bestell-Nr.	Stücke Gerät/ Baugr.	Ersatzteilbezeichnung	Alte Bestell-Nr.	ca. kg / Teil
1	8405.01.11	1	Werkzeugträger RKE 250		
1	8406.01.04	1	Werkzeugträger RKE 300 (abgebildet)		
2	8405.00.19	1	Bügel für Gelenkwelle		
3	4716.37.00	1	Typenschild SX-4	6405.01-2	
"		2	Halbrundkerbnagel 4x10 DIN 1476		
4	4346.38.00	1	Oberlenkerstock Kat. II/III, DTB-154x87		
5	4716.35.00	2(4)	Federsteckstock BTB-4	6416.01-3	
6	8404.20.00	1	Abstellstütze		
7		1	Spannhülse 8x40 DIN 1481		
8		1	Federsteckstock 8 DIN 11024		
9	8007.17.02	1	Dreipunktachse Kat. II, DA-793	8404.55.03	
9	8406.28.00	1	Dreipunktachse Kat. III -kurz-, DA-713		
9	8007.17.05	1	Dreipunktachse Kat. III, DA-75		
9a	8007.32.01	1	Dreipunktachse Kat. II, DA-752		
9a	8007.32.03	1	Dreipunktachse Kat. III, DA-754		
			} für Fendt-Schnellkuppler		
10	8405.49.00	1	Oberlenker-Verlängerung		
11	4723.18.00	2	OL-Stock Kat. II, DTB-147x112		
11a		2	Scheibe 26 DIN 126		
12	8406.14.01	1	Unterlenkerverlängerung -rechts-		
"	8406.14.02	1	Unterlenkerverlängerung -links-		
13	8406.00.05	2	Gegenstück		
13a		4	6-ktschr. M 20x85 DIN 931-8.8		
"		4	Federring B 20 DIN 127		
"		4	6-ktmu. M 20 DIN 934-8		
14	8404.61.01	1	Klemmring UW-72	4307.15-2	
14a	8405.22.00	1	Klemmring mit Drehsicherung		
15		2	6-ktschr. M 12x65 DIN 931-8.8		
"		2	Federring A 12 DIN 127		
"		2	6-ktmu. M 12 DIN 934-8		

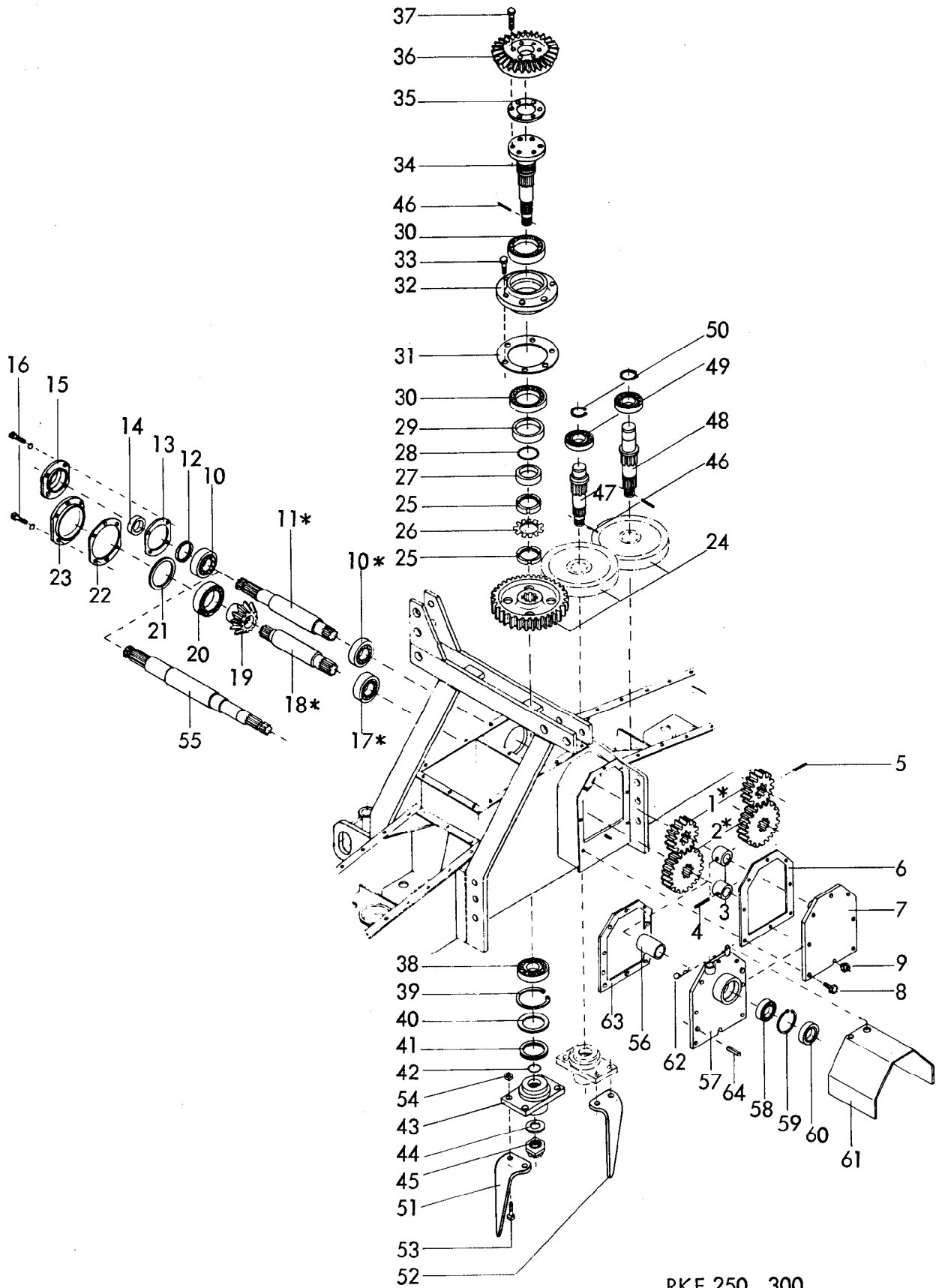
Bild-Nr.	Bestell-Nr.	Stückje Gerät/ Baugr.	Ersatzteilbezeichnung	Alte Bestell-Nr.	ca. kg/Teil
<u>Gerätetyp : RKE 250</u>					
16	8404.00.01	4	Rahmendichtung		
17	8404.01.33	4	Rahmendichtung 788 lg.		
18	8404.15.01	1	Abdeckblech 355x975		
18a	8404.15.00	1	" " " " " mit Gewindestutzen R 1 1/2"		
19	8406.03.02	1	Gehäusedeckel		
20	8405.00.04	1	Gehäusedichtung		
21		49	6-ktschr. M 10x25 DIN 933-10.9		
22		48	Sicherungsmutter VM 10 DIN 980-10		
23		12	6-ktschr. M 10x20 DIN 933-10.9		
"		12	Federring A 10 DIN 127		
<u>Gerätetyp : RKE 300</u>					
16	8404.00.01	4	Rahmendichtung		
17	8404.00.02	4	Rahmendichtung 1019 lg.		
18	8404.16.01	1	Abdeckblech 355x1205		
18a	8404.16.00	1	" " " " " mit Gewindestutzen R 1 1/2"		
19	8406.03.01	1	Gehäusedeckel		
20	8405.00.04	1	Gehäusedichtung		
21		57	6-ktschr. M 10x25 DIN 933-10.9		
22		56	Sicherungsmutter VM 10 DIN 980-10		
23		12	6-ktschr. M 10x20 DIN 933-10.9		
"		12	Federring A 10 DIN 127		
24	8404.24.00	1	Verschlußschraube		
24a	8404.47.00	1	Be.- und EntlüftungsfILTER		
25	8405.00.12	1	Be.- und EntlüftungsfILTER mit Meßstab		
25a	4716.48.03	1	O - Ring 16x2,5	4312.18-1	
26		1	Verschlußschraube AM 18x1,5 DIN 7604		
26a		1	Dichtring Form A 18/22 DIN 7603		
27	8406.04.04	1	Gelenkwellenschutz für RKE 250 (spiegelbildlich)		
27	8406.04.03	1	Gelenkwellenschutz für RKE 300 (abgebildet)		
28		2	6-ktschr. M 10x35 DIN 933-8.8		
29		1	Sicherungsmutter VM 10 DIN 980-10		
30	8404.07.04	1	Schwenkstück -rechts- (abgebildet)		
30	8404.07.05	1	Schwenkstück -links- (spiegelbildlich)		
31	4716.38.00	4	Schmiernippel H 1 8x1	6312.04-6	05.81

4 Gerätetyp: RKE 250, 300 Baureihe 3, 4

Bild-Nr.	Bestell-Nr.	Stückes Gerät/ Baugr.	Ersatzteilbezeichnung	Alte Bestell-Nr.	ca. kg/Teil
32		4	Scheibe 26 DIN 126		
33		4	Spannhülse 6x40 DIN 1481		
34	8404.01.32	2	Zugfeder CF-224		
35	8405.21.01	1	Seitenplatte -rechts-		
35	8405.21.02	1	Seitenplatte -links-		
36	4716.35.00	4	Federsteckstock BTB-4	6416.01-3	
37	8406.29.01	1	Stellarm -rechts-		
37	8406.29.02	1	Stellarm -links-		
37a	8406.30.01	1	Lagerarm -links-		
37a	8406.30.02	1	Lagerarm -rechts-		
			} für RKE 250		
37a	8406.31.01	1	Lagerarm -links-		
37a	8406.31.02	1	Lagerarm -rechts-		
			} für RKE 300		
38	4346.27.00	2	Polypenko-Buchse Ø 40x35x60	7705.01-3	
39		2	Scheibe 36 DIN 126		
40		2	Spannhülse 10x50 DIN 1481		
41	8404.01.31	2	Zugfeder CF-288	6509.09-2	
42	8404.79.00	2	Ösenschraube		
43	8404.01.29	2	Distanzrohr		
44		4	6-ktmu. M 16 DIN 934-8		
45	8404.01.25	2	Verstellschiene		
46	8404.01.26	2	Lasche -unten-		
47	8404.01.27	2	Lasche -oben-		
48	8404.01.28	2	Spindellager Ø 40x60		
49		8	6-ktschr. M 12x60 DIN 931-8.8		
"		8	Federring A 12 DIN 127		
"		8	6-ktmu. M 12 DIN 934-8		
50		8	Scheibe 13 DIN 433		
51	8404.45.00	2	Steckstock		
52	8404.28.07	2	Flanschlager komplett	8404.28.00	
53		6	6-ktschr. M 12x55 DIN 931-12.9		
"		6	Federring A 12 DIN 127		
"		6	6-ktmu. M 12 DIN 934-12		
54		8	6-ktschr. M 12x45 DIN 931-8.8 für RKE 250		
54	2700.26.09	8	Senkschr. M 12x50-10.9 für RKE 300		
"		8	Federring A 12 DIN 127		
"		8	6-ktmu. M 12 DIN 934-8		
55	8406.19.01	1	Stab-Packerwalze für RKE 250		
55	8406.19.02	1	Stab-Packerwalze für RKE 300		

Rechtsausführung = abgebildet  
Linksausführung = spiegelbildlich

Bild-Nr.	Bestell-Nr.	Stückje Gerät/ Baugr.	Ersatzteilbezeichnung	Alte Bestell-Nr.	ca. kg/Teil
56	8405.47.01	1	Zahnwalze LZW für RKE 250		Zahnpackerwalze LZW Ø 440
56	8405.47.02	1	Zahnwalze LZW für RKE 300		
57	8406.52.02	1	Abstreifer für RKE 250		
57	8406.52.03	1	Abstreifer für RKE 300		
58		8	6-ktschr. M 12x55 DIN 931-12.9 für RKE 250		
59	2700.26.10	8	Senkschr. M 12x55-10.9 für RKE 300		
60	8406.25.01		Abstreifer		
61			Flachrundschr. M 12x30 DIN 603-8.8	29x für RKE 250	
"			6-ktmu. M 12 DIN 934-8	34x für RKE 300	
62	6436.60.03		Scheibe C-13		
56a	8406.39.01	1	Zahnwalze GZW für RKE 250		Zahnpackerwalze GZW Ø 500
56a	8406.39.02	1	Zahnwalze GZW für RKE 300		
57a	8406.53.02	1	Abstreifer für RKE 250		
57a	8406.53.03	1	Abstreifer für RKE 300		
58		8	6-ktschr. M 12x55 DIN 931-12.9 für RKE 250		
59	2700.26.10	8	Senkschr. M 12x55-10.9 für RKE 300		
60a	8405.00.27		Abstreiferblech		
61			Flachrundschr. M 12x30 DIN 603-8.8	22x für RKE 250	
"			6-ktmu. M 12 DIN 934-8	24x für RKE 300	
62	6436.60.03		Scheibe C-13		
63	8405.20.00	1	Planierbalken für RKE 250		
63	8406.06.00	1	Planierbalken für RKE 300		
64		2	6-ktschr. M 20x70 DIN 931-8.8		
"		4	6-ktmu. M 20 DIN 934-8		
65	8404.83.03	1	Schutzbügel -links- für RKE 250		
66	8404.83.04	1	Schutzbügel -rechts- " "		
65	8404.84.02	1	Schutzbügel -links- für RKE 300		
66	8404.84.03	1	Schutzbügel -rechts- " "		
67		4(2)	6-ktschr. M 12x60 DIN 931-8.8		
"		8(4)	6-ktmu. M 12 DIN 934-8		
68	8404.81.02	1	Leuchtenhalter -links hinten-		
68a	8404.81.03	1	" " " -rechts hinten-		
69	8406.08.02	1	" " " -links vorn-		
69a	8406.08.01	1	" " " -rechts vorn-		
70	8405.00.17	1	Ringschlüssel -lang- SW 24		



RKE 250, 300  
 Baureihe 1, 2, 3, 4  
 05.83

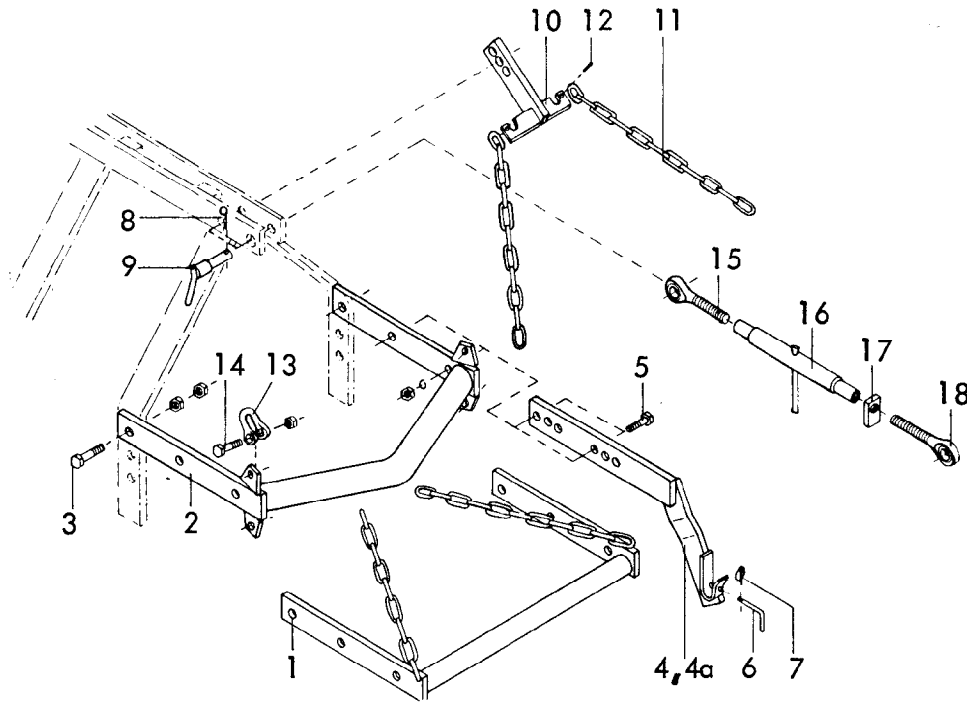
Bild-Nr.	Bestell-Nr.	Stückje Gerät/ Baugr.	Ersatzteilbezeichnung	Alte Bestell-Nr.	ca. kg/Teil
1	8404.01.10	1	Wechselrad Z 14		
2	8404.01.15	1	Wechselrad Z 21		
* 1	8411.00.12	1	Wechselrad Z 14		
* 2	8411.00.13	1	Wechselrad Z 21		
1	8404.01.11	1	Wechselrad Z 16		
2	8404.01.14	1	Wechselrad Z 19		
1	8404.01.09	1	Wechselrad Z 12		
2	8404.01.16	1	Wechselrad Z 23		
1	8404.01.12	1	Wechselrad Z 17		
2	8404.01.13	1	Wechselrad Z 18		
3	8404.00.11	2	Buchse (anstelle eines 2. Zahnradpaares)		
4		2	Spannhülse 6x55 DIN 1481		
5		1	Spannhülse 6x40 DIN 1481 (für 2. Zahnradpaar)		
6	8405.00.03	1	Dichtung		
7	8405.03.00	1	Getriebedeckel		
8		7	6-ktschr. M 10x20 DIN 933-8.8		
9		1	6-ktmu. M 10 DIN 934-8		
10		2	Kegelrollenlager 33209 DIN 720		
* 10		1	Kegelrollenlager 33110 DIN 720 (Innen Ø 50, verstärkte Ausf.)		
11	8404.01.01	1	Antriebswelle		
* 11	8405.00.29	1	Antriebswelle (verstärkte Ausführung)		
12	8404.46.01	1	Paßring 85x75x1		
13	8404.00.09	1	Gehäusedichtung		
14	8404.22.01	1	Wellendichtung 45x62x12 B 2 SL		
15	8404.01.21	1	Verschlußkappe NW-15		
16		10	6-ktschr. M 10x35 DIN 933-8.8		
"		10	Federring A 10 DIN 127		
17		1	Kegelrollenlager 32209 DIN 720		
* 17		1	Kegelrollenlager 33110 DIN 720 (Innen Ø 50, verstärkte Ausf.)		
18	8404.01.02	1	Ritzelwelle		
* 18	8405.00.28	1	Ritzelwelle (verstärkte Ausführung)		
19	8404.01.04	1	Kegelrad Z 13		
20		1	Kegelrollenlager 30213 DIN 720		
21	8404.46.02	1	Paßring 120x105x1,2		
22	8404.00.08	1	Gehäusedichtung		
23	8404.01.20	1	Verschlußdeckel NW-14		
24	8404.01.08		Stirnrad Z 35 (10x für RKE 250, 12x für RKE 300)		
25		2	Wellenmutter KM 12 DIN 981		
26		1	Sicherungsblech MB 12 DIN 5406		
27	8404.01.18	1	Distanzbuchse		
28	8404.26.02	1	O - Ring 60x2		

\* Umbausatz (Antriebssteile in verstärkter Ausführung)

8 Gerätetyp: RKE 250, 300 Baureihe 1, 2, 3, 4

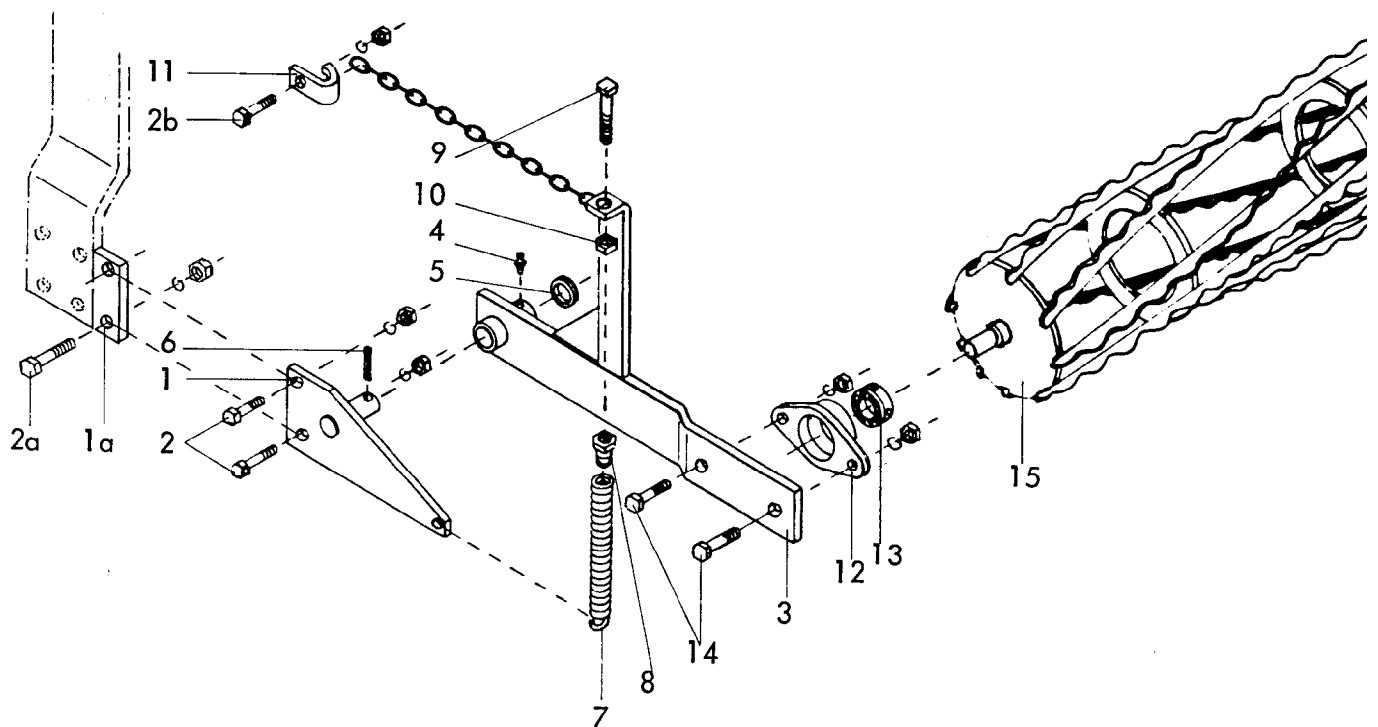
Bild-Nr.	Bestell-Nr.	Stückje Gerät/ Baugr.	Ersatzteilbezeichnung	Alte Bestell-Nr.	ca. kg / Teil
29	8404.21.01	1	Wellendichtring 75x115x13 B 2		
30		2	Kegelrollenlager 30212 DIN 720		
31	8404.00.07	1	Lagerflanschdichtung		
32	8404.01.24	1	Lagerflansch LW-80		
33		6	Verbus-Plus-Schraube M 12x35 DIN 933-12.9		
34	8404.01.03	1	Getriebewelle		
35	8404.00.12	1	Distanzring 65x115x1,2		
36	8404.01.05	1	Kegelrad Z 27		
37		6	Verbus-Plus-Schraube M 12x35 DIN 933-12.9		
38			Rillenkugellager 6309 DIN 625		
39			Sicherungsring J 100x3 DIN 472		
40			Wellendichtring 70x100x10 mit Lauffläche für Gamma-Ring DIN 3760		
41	8404.27.00		Gamma Ring RB 70x90x5,5 (Stefa)		10x für RKE 250, 12x für RKE 300
42	8404.26.05		O - Ring 44,2x3		
43	8404.10.00		Zinkenhalter		
44	8404.00.05		Scheibe		
45			Kronenmutter M 36x1,5 DIN 937-8		
46			Verbundstift 6x50 + 3,5x40 DIN 1481		
47	8404.01.06		Welle -kurz- ( 5x für RKE 250, 7x für RKE 300 )		
48	8404.01.07	4	Welle -lang-		
49			Rillenkugellager 6308 2 RS DIN 625		9x für RKE 250, 11x für RKE 300
50			Sicherungsring A 40x1,75 DIN 471		
51	8404.50.01		Kreismesser KG-30 -rechts-		10x für RKE 250, 12x für RKE 300
52	8404.50.02		Kreismesser KG-30 L -links-		
53			6-ktschr. M 16x1,5x 60 DIN 960-12.9		40x für RKE 250, 48x für RKE 300
54	8405.00.18		Poly-Stop-6-ktmu. mit Bund M 16x1,5-10		
			<u>Zapfwellendurchtrieb :</u>		
55	8404.00.13	1	Durchgangswelle		
56	8405.08.01	1	Distanzhülse		
57	8405.06.00	1	Getriebedeckel		
58		1	Rillenkugellager 6207 2 RS DIN 625		
59		1	Sicherungsring J 72x2,5 DIN 472		
60	8404.21.03	1	Wellendichtring 35x72x12 B 2		
61	8405.07.00	1	Zapfwellenschutz		
62	4716.35.00	1	Federsteckstock Ø 4	6416.01-3	
63	8405.08.02	1	Dichtung		
64		2	Zylinderstift 8m 6x24 DIN 6325 mit Loctite eingeklebt		





Gerätetyp: RKE -Dreipunktgestänge für Anbaugeräte-

Bild-Nr.	Bestell-Nr.	Stückje Gerät/ Baugr.	Ersatzteilbezeichnung	Alte Bestell-Nr.	ca. kg / Teil	
1	8405.39.00	1	Grundrahmen			
2	8405.24.00	1	Grundrahmen für Zapfwellendurchtrieb			
3		2	6-ktschr. M 20x65 DIN 931-8.8			
"		4	6-ktmu. M 20 DIN 934-8			
4	8405.25.01	1	Anbauarm -rechts-	} für Kat. II	Rechtsausführung = abgebildet Linksausführung = spiegelbildlich	
4a	8405.25.02	1	Anbauarm -links-			
4	8405.45.01	1	Anbauarm -rechts-	} für Kat. III -kurz-		
4a	8405.45.02	1	Anbauarm -links-			
4	8405.46.01	1	Anbauarm -rechts-	} für Kat. III		
4a	8405.46.02	1	Anbauarm -links-			
5		4	6-ktschr. M 16x55 DIN 931-10.9			
"		4	Federring B 16 DIN 127			
"		4	6-ktmu. M 16 DIN 934-8			
6	8405.12.08	2	Griff TB-12x70			
7	8405.12.09	2	Klappstecker STB-4,5x340			
8	4716.35.00	2	Federsteckstock BTB-4	6416.01-3		
9	6333.09.00	2	Oberlenkerstock Kat.II			
10	8405.40.00	1	Verstellstück			
11		2	Kette Ø 13 DIN 763, 8 Glieder			
12		2	Spannhülse 6x36 DIN 1481			
13		2	Bügel F 1-1,6 DIN 82101			
14		2	6-ktschr. M 20x75 DIN 931-8.8			
"		2	6-ktmu. M 20 DIN 936-8			
15	6329.06.03	1	Ösenschraube OS-27x190 -links-			
16	8405.23.01	1	Spannschloßmutter LPM-27x400			
17	4722.20.03	1	Kontermutter -rechts-			
18	6329.06.04	1	Ösenschraube OS-27x190 -rechts-			
	8405.23.00	1	Spannschloß 500-820 komplett, Bild-Nr.15-18		11.81	



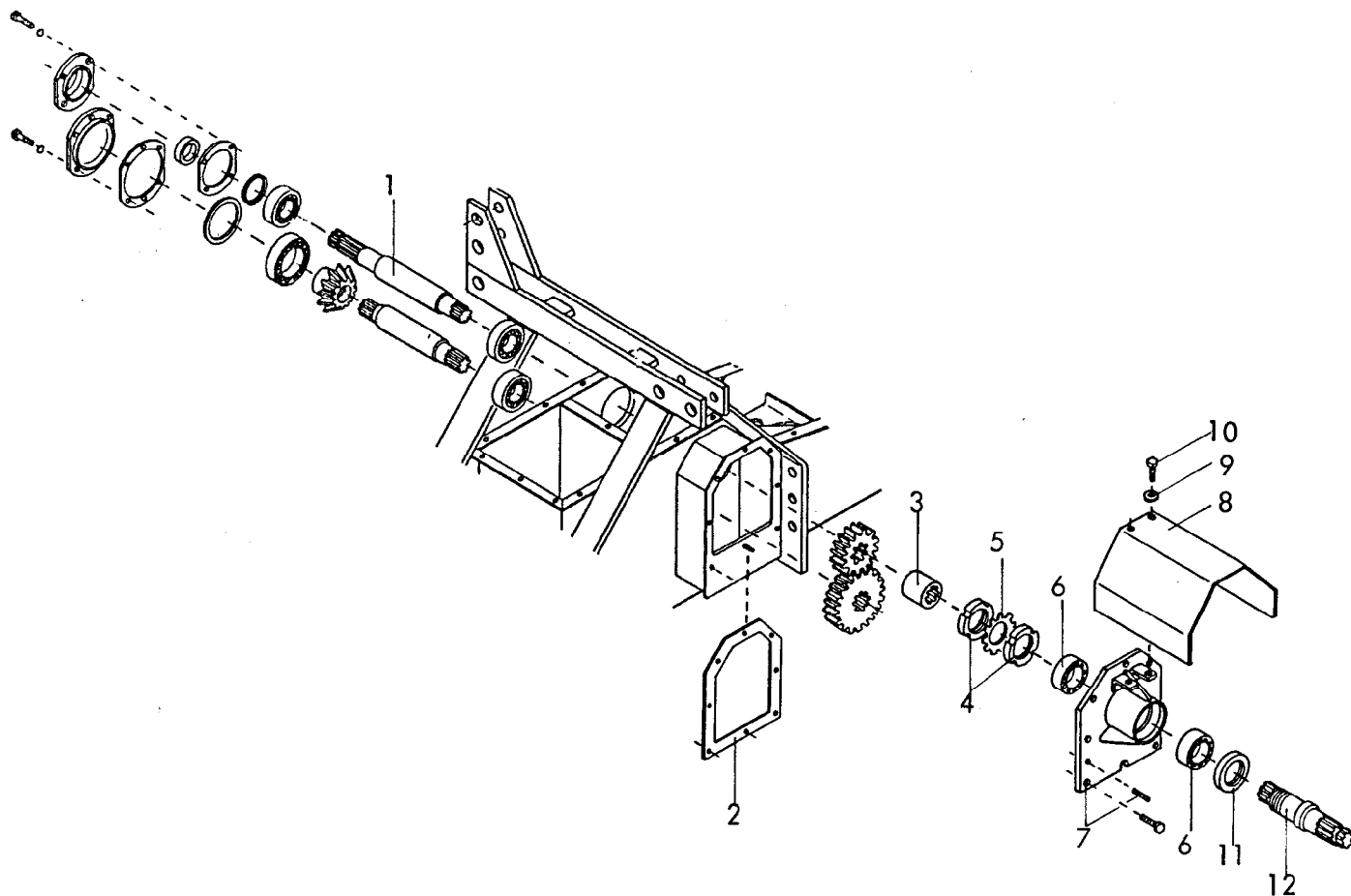
Gerätetyp: RKE 250,300,400,500

-Spitzzahnkrümeler SK 250,300,400,500-

Bild-Nr.	Bestell-Nr.	Stück/ Gerät/ Baugr.	Ersatzteilbezeichnung	Alte Bestell-Nr.	ca. kg/Teil
1	8405.23.02	1	Walzenaufhängung -links- für RKE 250,300		
1	8405.23.03	1	Walzenaufhängung -rechts- für RKE 250,300		
1	8407.09.04	1	Walzenaufhängung -links- für RKE 400,500		
1	8407.09.05	1	Walzenaufhängung -rechts- für RKE 400,500		
1a	8406.22.01	2	Anschweißlasche für RKE 250,300		
2		4	6-ktschr. M 12x60 DIN 931-8.8		
2a		4	6-ktschr. M 12x35 DIN 933-8.8 für RKE 250,300		
2b		2	6-ktschr. M 12x75 DIN 931-8.8		
"		6	Federring A 12 DIN 127		
"		6	6-ktmu. M 12 DIN 934-8		
3	8406.24.03	1	Anbauarm -links- für RKE 250,300		
3	8406.24.04	1	Anbauarm -rechts- für RKE 250,300		
3	8407.10.03	1	Anbauarm -links- für RKE 400,500		
3	8407.10.04	1	Anbauarm -rechts- für RKE 400,500		
4	4716.38.00	2	Schmiernippel H 1 8x1	6312.04-6	
5		2	Scheibe 31 DIN 1441		
6		2	Spannhülse 8x45 DIN 1481		

Linksausführung = abgebildet  
Rechtsausführung = spiegelbildlich

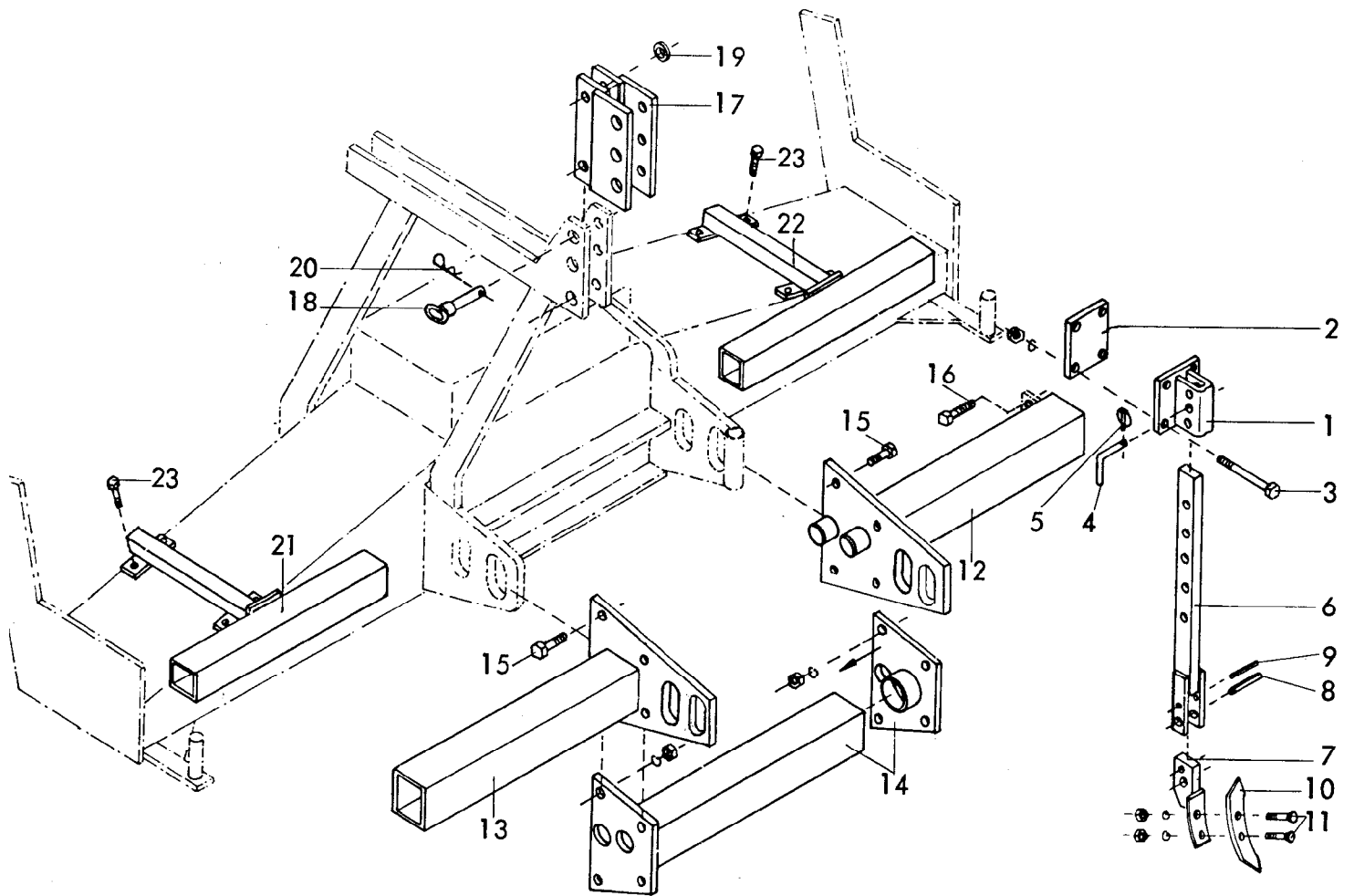
Bild-Nr.	Bestell-Nr.	Stück Gerät/ Baugr.	Ersatzteilbezeichnung	Alte Bestell-Nr.	ca. kg / Teil
7	8130.01.15	2	Zugfeder TCF-257	8109.02-3	
8	8130.01.14	2	Federhalter SCF-6x30		
9		2	6-ktschr. M10x60 DIN 931-8.8		
10		2	6-ktmu. M 10 DIN 934-8		
11	8405.18.01	2	Haken		
12	8404.28.05	2	Lagergehäuse		
13	8404.28.06	2	Lager		
	<u>8404.28.08</u>	2	Flanschlager komplett, Bild-Nr. 12,13		
14		4	6-ktschr. M 12x45 DIN 931-8.8		
"		4	Federring A 12 DIN 127		
"		4	6-ktmu. M 12 DIN 934-8		
15	8405.37.00	1	Spitzzahnwalze für RKE 250		
15	8406.05.00	1	Spitzzahnwalze für RKE 300		
15	8407.08.00	1	Spitzzahnwalze für RKE 400		
15	8408.02.00	1	Spitzzahnwalze für RKE 500		



Gerätetyp: RKE

Zapfwelldurchtrieb -verstärkt-

Bild-Nr.	Bestell-Nr.	Stücke Gerät/ Baugr.	Ersatzteilbezeichnung	Alte Bestell-Nr.	ca. kg / Teil	
1	8406.48.01	1	Antriebswelle für RKE 250/300			
1	8406.48.02	1	Antriebswelle für RKE 400/500			
2	8405.08.02	1	Dichtung			
3	8406.48.04	1	Buchse			
4	981DKM9	2	Nutmutter KM 9 DIN 981			
5	5406DMB9	1	Sicherungsblech MB 9 DIN 5406			
6	720D32209	2	Kegelrollenlager 32209 DIN 720			
7	8406.49.00	1	Getriebedeckel			
"	6365D8m624	2	Zylinderstift 8m 6x24 DIN 6325 mit Loctite eingeklebt			
8	8406.48.05	1	Zapfwellenschutz			
9	126D9	2	Scheibe 9 DIN 126			
10	933D825P	2	6-ktschr. M 8x25 DIN 933-8.8			
11	8404.22.03	1	Wellendichtring 60x90x10 BASL			
12	8406.48.03	1	Zapfwellenstummel 1 3/4"			05.83



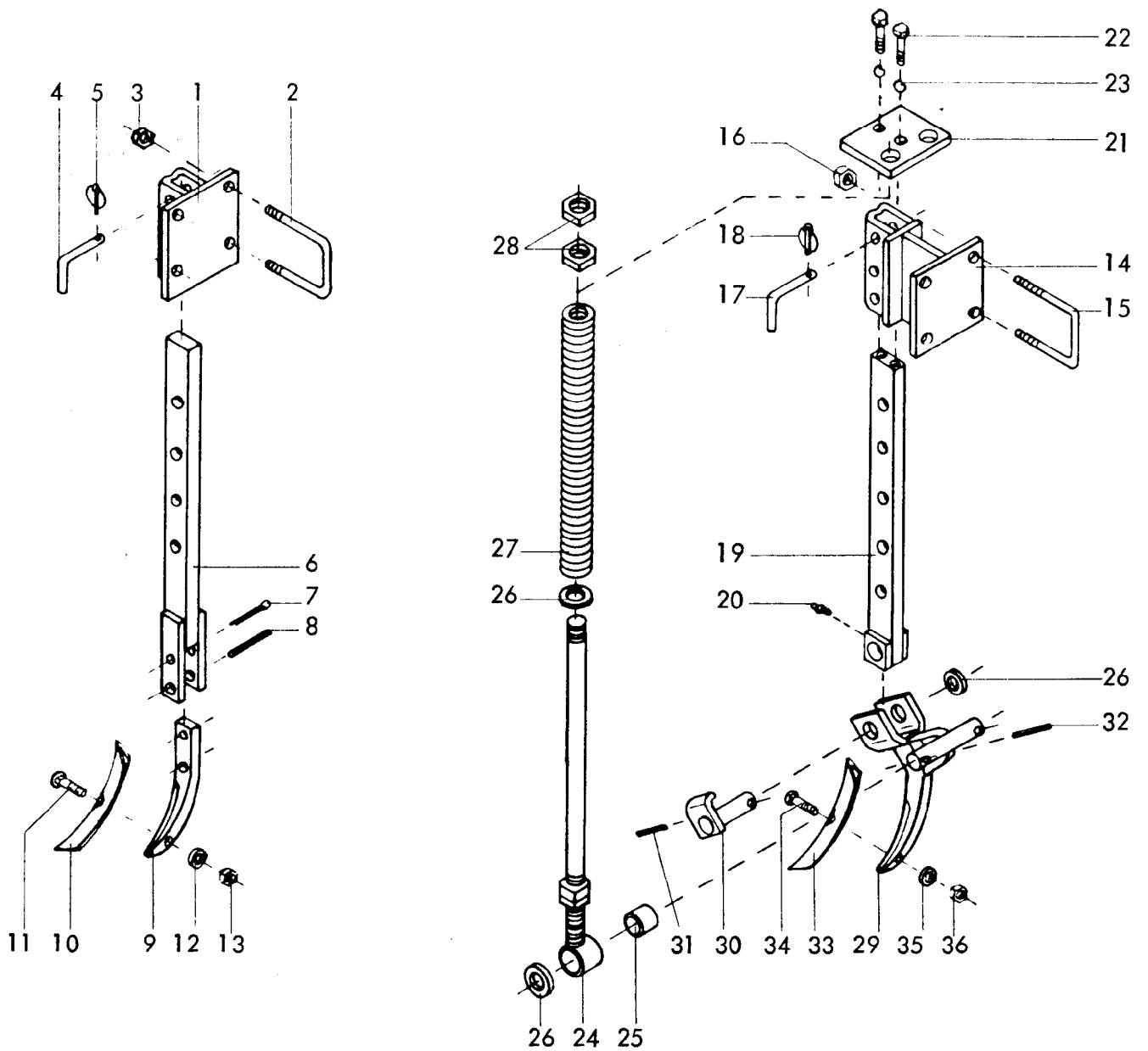
Gerätetyp: RKE Einreihiger Zinkenlockerer / Radspurlockerer

Bild-Nr.	Bestell-Nr.	Stück Gerät/ Baugr.	Ersatzteilbezeichnung	Alte Bestell-Nr.	ca kg / Teil
			<u>Stückzahl pro Zinken :</u>		
1	8409.67.00	1	Halter		
2	8409.67.01	1	Grundplatte		
3	931D12140P	4	6-ktschr. M 12x140 DIN 931-8.8		
"	127DA12	4	Federring A 12 DIN 127		
"	934D12P	4	6-ktmu. M 12 DIN 934-8		
4	6241.29.02	1	Steckstock TB-12x50		
5	8405.12.09	1	Klappstecker STB-4,5x340		
6	8409.68.00	1	Stiel		
7	8409.72.00	1	Scharträger		
8	1481D1340	1	Spannhülse 13x40 DIN 1481		
9	1481D840	1	Spannhülse 8x40 DIN 1481		
10	6337.06.01	1	Schar GG-3	6308.10-5	
11	6337.06.03	2	Sondersenkschraube BSSS-12x50-5.6		
"	127DA12	2	Federring A 12 DIN 127		
"	555D12	2	6-ktmu. M 12 DIN 555		

Gerätetyp: RKE

Einreihiger Zinkenlockerer / Radspurlockerer

Bild-Nr.	Bestell-Nr.	Stückje Gerät/ Baugr.	Ersatzteilbezeichnung	Alte Bestell-Nr.	ca. kg/Teil
12	8405.53.02	1	Träger -links- } für RKE 250		
13	8405.53.01	1	Träger -rechts- }		
12	8405.53.04	1	Träger -links- } für RKE 300, 300 S		
13	8405.53.03	1	Träger -rechts- }		
12	8407.33.01	1	Träger -links- } für RKE 400		
13	8407.33.02	1	Träger -rechts- }		
12	8407.33.03	1	Träger -links- } für RKE 500		
13	8407.33.04	1	Träger -rechts- }		
14	8405.52.00	1	Mittelrahmen für RKE 250, 300, 300 S } bei Montage verschweißen		
14	8407.32.00	1	Mittelrahmen für RKE 400, 500 }		
15	"	8	6-ktschr. M 16x70 DIN 931-8.8 } für RKE 250, 300, 300 S		
"	"	8	Federring B 16 DIN 127 }		
"	"	8	6-ktmu. M 16 DIN 934-8 }		
15	"	8	6-ktschr. M 20x90 DIN 931-8.8 } für RKE 400, 500		
"	"	8	Federring B 20 DIN 127 }		
"	"	8	6-ktmu. M 20 DIN 934-8 }		
16	"	2	6-ktschr. M 20x70 DIN 931-8.8 }		
"	"	2	6-ktschr. M 12x65 DIN 931-8.8 }		
17	8405.49.00	1	Oberlenker-Verlängerung		
18	6333.09.00	2	OL-Stock Kat. II, DTB-122x87 für RKE 250, 300		
18	4723.18.00	2	OL-Stock Kat. II, DTB-147x112 } für RKE 300 S, 400, 500		
19	"	2	Scheibe 26 DIN 126 }		
20	4716.35.00	2	Federsteckstock BTB-4	6416.01-3	
			<u>Radspurlockerer</u>		
21	8405.50.01	1	Halter -rechts- für RKE 250		
21	8405.50.03	1	Halter -rechts- für RKE 300		
21	8407.31.01	1	Halter -rechts- für RKE 300 S		
21	8407.31.03	1	Halter -rechts- für RKE 400, 500		
22	8405.50.02	1	Halter -links- für RKE 250		
22	8405.50.04	1	Halter -links- für RKE 300		
22	8407.31.02	1	Halter -links- für RKE 300 S		
22	8407.31.04	1	Halter -links- für RKE 400, 500		
23		8	6-ktschr. M 10x30 DIN 933-10.9		



Gerätetyp: Radspurlockerer starr / gefedert

RKZ, MKE, RKE

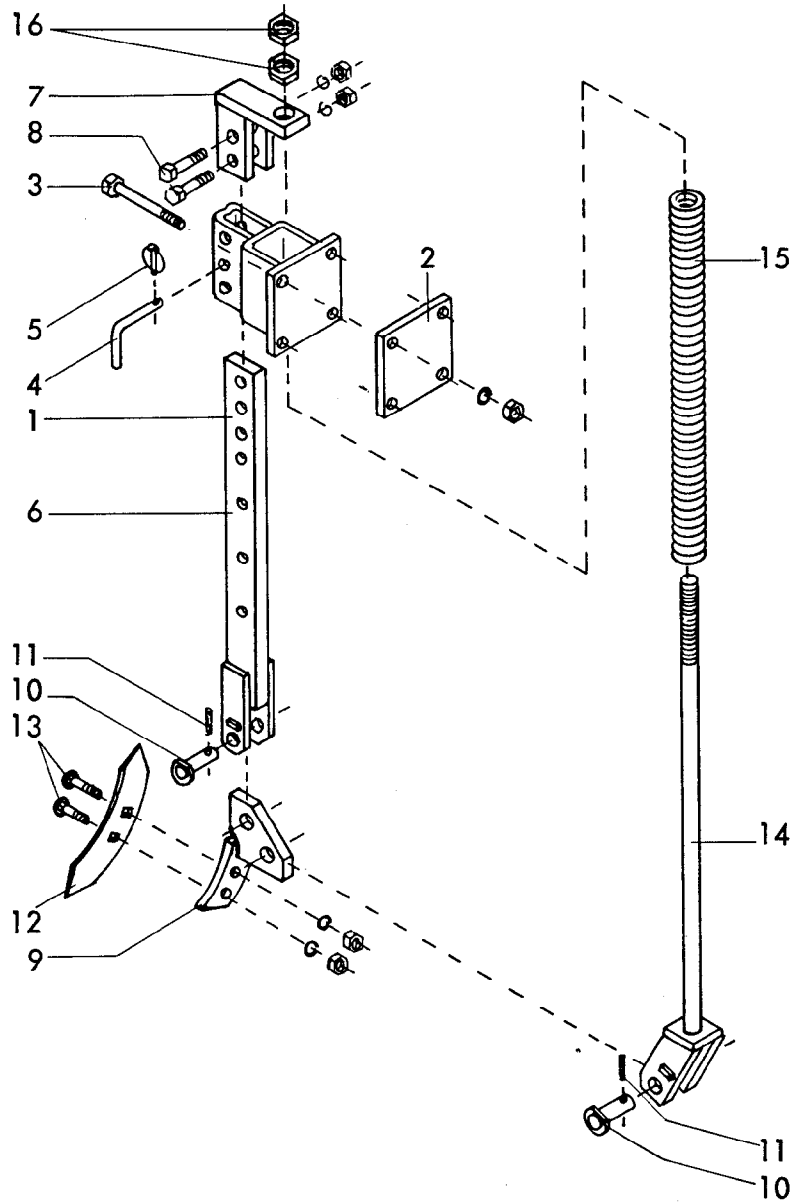
Bild-Nr.	Bestell-Nr.	Stücke Gerät/ Baugr.	Ersatzteilbezeichnung	Alte Bestell-Nr.	ca. kg / Teil
1	6241.39.00	1	Halter		
2	6241.29.01	2	Schraubband		
3		4	Sicherungsmutter VM 12 DIN 980-8		
4	6241.29.02	1	Steckstock TB-12x50	6205.12-2	
5	8405.12.09	1	Klappstecker STB-4,5x340		
6	6241.31.00	1	Stiel		
7		1	Splint 8x50 DIN 94		
8		1	Verbundstift 10x45 + 6x45 DIN 1481		

Gerätetyp: Raaspurlockerer starr / gefedert

RKZ, MKE, RKE

Bild-Nr.	Bestell-Nr.	Stückes Gerat/ baugr.	Ersatzteilbezeichnung	Alte Bestell-Nr.	ca kg/Teil
9	8007.24.04	1	Zinkenvorderteil	6228.12-2	
10	8007.30.01	1	Schar GG-5	6508.05-8	
11	8007.30.02	1	Sondersenkschraube SSS-12x40	6508.04-9	
12		1	Federring A 12 DIN 127		
13		1	6-ktmu. M 12 DIN 934-8		
	<u>6241.29.00</u>	1	Radspurlockerer -starr- komplett, Bild-Nr. 1 - 13		
14	6241.84.00	1	Tasche		
15	6241.29.01	2	Schraubband		
16		4	Sicherungsmutter VM 12 DIN 980-8		
17	6241.29.02	1	Steckstock TB-12x50	6205.12-2	
18	8405.12.09	1	Klappstecker STB-4,5x340		
19	6241.85.00	1	Stiel		
20	4716.38.00	1	Schmiernippel H 1 8x1	6312.04-6	
21	6241.72.01	1	Platte		
22		2	6-ktschr. M 10x25 DIN 933-8.8		
23		2	Federring A 10 DIN 127		
24	6241.51.00	2	Druckstange		
25	6241.47.01	2	Polypenko-Buchse Ø 20/26x24		
26		5	Scheibe 21 DIN 1441		
27	6241.47.02	2	Druckfeder DF-274		
28		4	6-ktmu. M 20 DIN 936-8		
29	6241.50.00	1	Zinken		
30	6241.35.00	1	Drehbolzen		
31		1	Verbundstift 8x36 + 5x36 DIN 1481		
32		2	Spannhülse 6x36 DIN 1481		
33	8007.30.01	1	Schar GG-5	6508.05-8	
34	8007.30.02	1	Sondersenkschraube SSS-12x40	6508.04-9	
35		1	Federring A 12 DIN 127		
36		1	6-ktmu. M 12 DIN 934-8		
	<u>6241.72.00</u>	1	Radspurlockerer -gedert- komplett, Bild-Nr. 14 - 36		

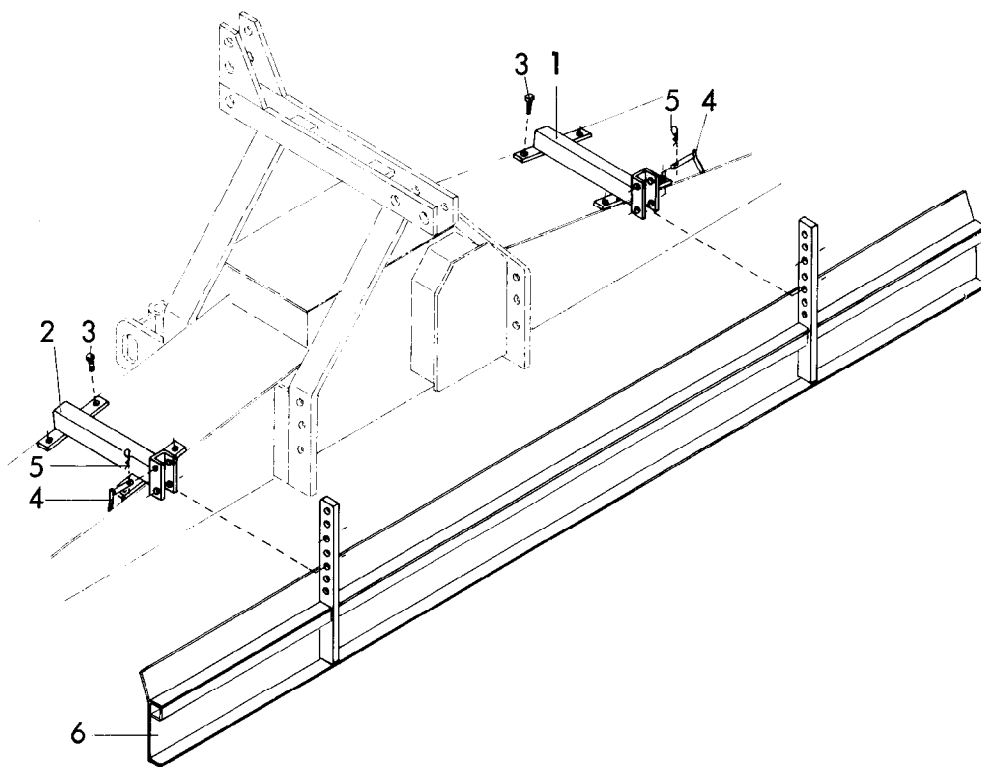




8406  
 Einreihiger Zinkenlockerer -gedepert-  
 für RKE, SKE, PKE  
 09.82

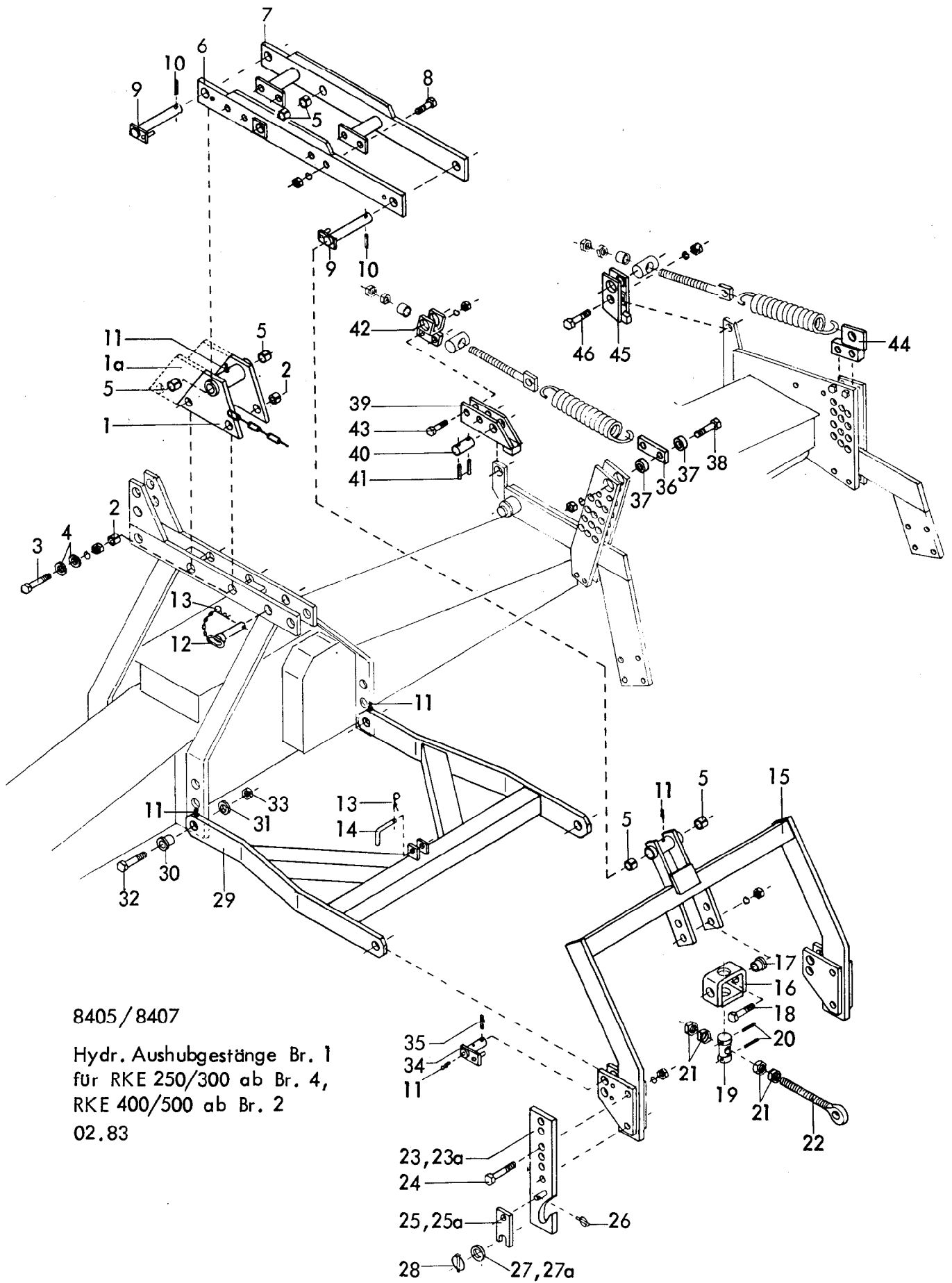
Gerätetyp: Einreihiger Zinkenlockerer -gedert- für RKE, SKE, PKE

Bild-Nr.	Bestell-Nr.	Stücke Gerät/ Baugr.	Ersatzteilbezeichnung	Alte Bestell-Nr.	ca. kg / Teil
1	8406.45.00	1	Halter		
2	8406.45.01	1	Anschraubplatte		
3	931D12140P	4	6-ktschr. M 12x140 DIN 931-8.8		
"	127DA12	4	Federring A 12 DIN 127		
"	934D12P	4	6 ktmu. M 12 DIN 934-8		
4	6241.29.02	1	Steckstock TB-12x50	6205.12-2	
5	8405.12.09	1	Klappstecker STB-4,5x340		
6	8406.42.00	1	Lockerungsstiel		
7	8406.44.00	1	Spannplatte		
8	931D1660P	2	6-ktschr. M 16x60 DIN 931-8.8		
"	127DB16	2	Federring B 16 DIN 127		
"	934D16P	2	6-ktmu. M 16 DIN 934-8		
9	8406.46.00	1	Scharträger		
10	8406.47.00	2	Drehbolzen		
11	1481D3,530	2	Spannhülse 3,5x30 DIN 1481		
12	8406.41.01	1	Schar GG-60		
13	6337.06.03	2	Sondersenkschraube BSSS-12x50-5.6		
"	127DA12	2	Federring A 12 DIN 127		
"	555D12	2	6-ktmu. M 12 DIN 555		
14	8406.43.00	1	Federstange		
15	8406.41.02	1	Druckfeder DF-380		
16	934D20P	2	6-ktmu. M 20 DIN 934-8		
	<u>8406.41.00</u>	1	Zinkenlockerer komplett, Bild-Nr. 1 - 16		
					09.82



Gerätetyp: RKE -Prallblech-

Bild-Nr.	Bestell-Nr.	Stücke Gerät/ Baugr.	Ersatzteilbezeichnung	Alte Bestell-Nr.	ca. kg / Teil
1	8405.41.01	1	Träger -rechts- für RKE 250		
2	8405.41.02	1	Träger -links- für RKE 250		
1	8406.32.01	1	Träger -rechts- für RKE 300		
2	8406.32.02	1	Träger -links- für RKE 300		
1	8407.29.01	1	Träger -rechts- für RKE 400		
2	8407.29.02	1	Träger -links- für RKE 400		
1	8408.04.01	1	Träger -rechts- für RKE 500		
2	8408.04.02	1	Träger -links- für RKE 500		
3		8	6-ktschr. M 10x30 DIN 933-10.9		
4	8409.55.00	4	Steckstock TB-16x80 A		
5	4714.35.00	4	Federsteckstock BTB-4	6416.01-3	
6	8405.42.01	1	Prallschiene für RKE 250		
6	8405.42.02	1	Prallschiene für RKE 300		
6	8407.30.00	1	Prallschiene für RKE 400		
6	8408.05.00	1	Prallschiene für RKE 500		



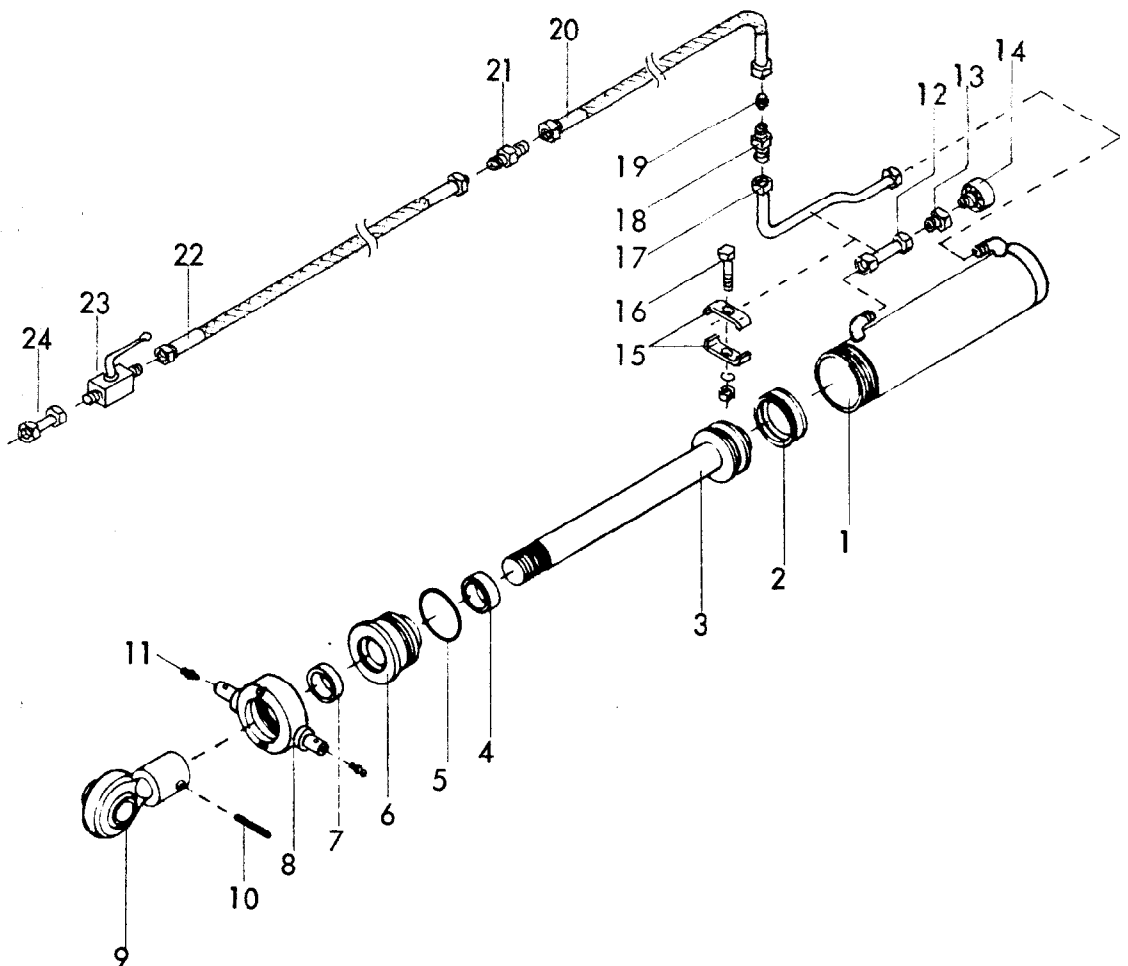
8405/8407

Hydr. Aushubgestänge Br. 1  
für RKE 250/300 ab Br. 4,  
RKE 400/500 ab Br. 2  
02.83

2 Gerätetyp: Hydr. Aushubgestänge Baureihe 1 für RKE

Bild-Nr.	Bestell-Nr.	Stücke Gerät/ Baugr.	Ersatzteilbezeichnung	Alte Bestell-Nr.	ca. kg / Teil
1	8405.69.00	1	Turmanlenkung für RKE 250/300		
1a	8407.39.00	1	Turmanlenkung für RKE 400/500		
2	7346D2524	4	Spannhülse 25x24 DIN 7346		
3	931D2065P	4	6-ktschr. M 20x65 DIN 931-8.8		
"	127DB20	4	Federring B 20 DIN 127		
"	934D20P	4	6-ktmu. M 20 DIN 934-8		
4	6916D21	8	Scheibe 21 DIN 6916		
5	1498D253228	6	Einspannbuchse EG 25/32x28 DIN 1498		
6	8411.26.01	1	Hubarm -links- für RKE 250,300	8405.56.01	
7	8411.26.02	1	Hubarm -rechts-	8405.56.02	
6	8407.40.02	1	Hubarm -links- für RKE 400,500		
7	8407.40.01	1	Hubarm -rechts-		
8	933D1645P	4	6-ktschr. M 16x45 DIN 933-8.8		
"	127DB16	4	Federring B 16 DIN 127		
"	934D16P	4	6-ktmu. M 16 DIN 934-8		
9	8405.58.00	2	Hubbolzen Ø 25x205		
10	1481D850	2	Spannhülse 8x50 DIN 1481		
11	4716.38.00	6	Schmiernippel H 1 8x1	6312.04-6	
12	6333.09.00	1	Oberlenkerstock Kat. II kpl.		
13	4716.35.00	2	Federsteckstock BTB-4	6416.01-3	
14	6241.29.02	1	Steckstock TB-12x50	6205.12-2	
15	8405.57.00	1	Hubturm		
16	8409.76.00	1	Schwenklager		
17	8409.74.02	2	Buchse		
18	933D1650P	2	6-ktschr. M 16x50 DIN 933-8.8		
"	127DB16	2	Federring B 16 DIN 127		
"	934D16P	2	6-ktmu. M 16 DIN 934-8		
19	8409.74.01	1	Spindelmutter MF-632		
20	1481D650	2	Spannhülse 6x50 DIN 1481		
21	934D27P	2	6-ktmu. M 27 DIN 934-8		
"	936D27P	2	6-ktmu. M 27 DIN 936-8		
22	6329.06.04	1	Ösenschraube OS-27x190 -rechts-		
23	8405.63.01	1	Anlenkung Kat.II -links-		
23a	8405.63.02	1	Anlenkung Kat.II -rechts-		
23	8405.64.01	1	Anlenkung Kat. III -links-		
23a	8405.64.02	1	Anlenkung Kat. III -rechts-		
24	931D2090P	4	6-ktschr. M 20x90 DIN 931-8.8		
"	127DB20	4	Federring B 20 DIN 127		
"	934D20P	4	6-ktmu. M 20 DIN 934-8		

Bild-Nr.	Bestell-Nr.	Stückje Gerät/ Baugr.	Ersatzteilbezeichnung	Alte Bestell-Nr.	ca. kg/Teil
25	6336.72.01	2	Riegel Kat. II		
25a	6336.72.02	2	Riegel Kat. III		
26	8405.12.09	2	Klappstecker STB-4,5x340		
27	6916D28	2	Scheibe 28 DIN 6916 für Kat. II		
27a	1441D37	2	Scheibe 37 DIN 1441 für Kat. III		
28	6805.00.17	2	Klappstecker STB-10x500	4311.19	
29	8405.62.00	1	Führungsarm		
30	8405.54.03	2	Buchse		
31	126D22	2	Scheibe 22 DIN 126		
32	960D201590P	2	6-ktschr. M 20x1,5x90 DIN 960-8.8		
33	934D2015P	2	6-ktmu. M 20x1,5 DIN 934-8		
34	8405.59.00	2	Führungsbolzen		
35	1481D640	2	Spannhülse 6x40 DIN 1481		
36	8405.66.02	2	Lasche		
37	8405.66.03	4	Distanzhülse		
38	931D2075P	2	6-ktschr. M 20x75 DIN 931-8.8		
"	127DB20	2	Federring B 20 DIN 127		
"	934D20P	2	6-ktmu. M 20 DIN 934-8		
39	8405.67.00	2	Zwischenstück		
40	8405.66.01	2	Bolzen ZB-25x60		
41	1481D640	4	Spannhülse 6x40 DIN 1481		
42	8404.44.00	2	Gabelstück kpl.		
43	931D1250P	4	6-ktschr. M 12x50 DIN 931-8.8		
"	127DA12	4	Federring A 12 DIN 127		
"	934D12P	4	6-ktmu. M 12 DIN 934-8		
	<u>8405.66.00</u>	1	Umbausatz für RKE 250/300 komplett, Bild-Nr. 36-43		
44	8407.37.00	2	Gabelstück		
45	8407.36.00	2	Zwischenstück		
46	933D2475P	4	6-ktschr. M 24x75 DIN 933-8.8		
"	127DB24	4	Federring B 24 DIN 127		
"	934D24P	4	6-ktmu. M 24 DIN 934-8		
	<u>8407.38.00</u>	1	Umbausatz für RKE 400/500 komplett, Bild-Nr. 44-46		
					06.82



Gerätetyp: Zylinder Ø 80 für Hydr. Aushubgestänge Baureihe 1 MKE, RKE, SKE

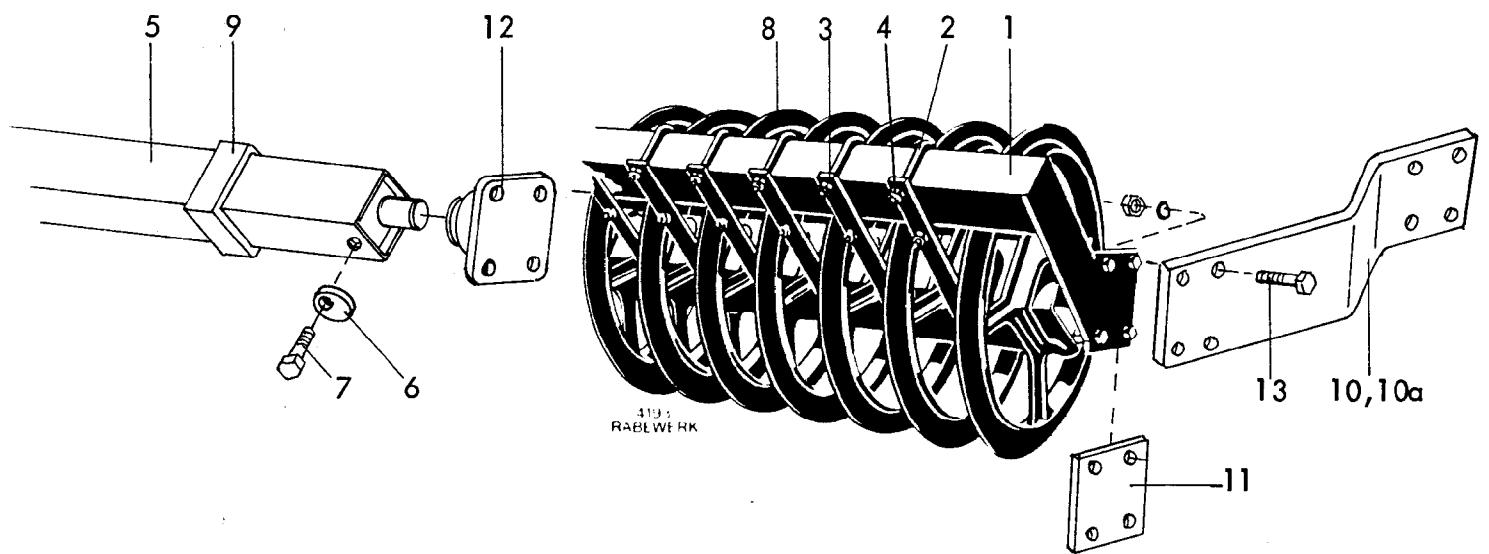
Bild-Nr.	Bestell-Nr.	Stück/Gerät/Baugr.	Ersatzteilbezeichnung	Alte Bestell-Nr.	ca. kg/Teil
1	8145.02.00	1	Zylinderrohr		
2	8127.00.01	1	Kolbendichtung D 20 WO 80x60x22	8123.01-2	
3	8138.03.00	1	Kolbenstange		
4	8129.00.02	1	Nutring VN 35-110	8106.02-4	
5	8127.00.02	1	O - Ring OR 71,2x5,7	8105.02-2	
6	8133.10.01	1	Zylinderkopf		
7	8129.00.03	1	Abstreifer 35-45-7/10	8105.02-5	
8	8145.01.00	1	Überwurfmutter	8123.01-5	
9	8129.03.00	1	Kugelkopf	8105.01-5	
10	1481 D850	1	Spannhülse 8x50 DIN 1481		
	<u>8145.00.00</u>	1	Zylinder Ø 80 komplett, Bild-Nr. 1 - 10		
	<u>8138.01.01</u>	1	Satz Dichtungen komplett, Bild-Nr. 2,4,5,7		

Gerätetyp: Zylinder Ø 80 für Hydr. Aushubgestänge Baureihe 1

MKE,RKE,SKE

Bild-Nr.	Bestell-Nr.	Rück- Gerät- kennz.	Ersatzteilbezeichnung	Alte Bestell-Nr.	ca kg / Teil
11	4716.38.00	2	Schmiernippel H 1 8x1	6312.04-6	
12	8405.65.01	1	Hydraulikrohr kpl. 120 lg.		
13	6436.07.01	1	Anschweißverschraubung mit Innengewinde	8101.06-9	
14	6436.07.06	1	Be - und EntlüftungsfILTER	8101.06-8	
15	4716.52.12	2	Doppelrohrschelle	4714.28-3	
16	931D1040P	1	6-ktschr. M 10x40 DIN 931-8.8		
"	127DA10	1	Federring A 10 DIN 127		
"	934D10P	1	6-ktmu. M 10 DIN 934-8		
17	8405.65.03	1	Hydraulikrohr kpl.		
18	4722.36.06	1	Gerade Verschraubung mit Innengewinde	8109.03-2	
19	4722.36.05	1	Drossel Bohrung : Ø 2 mm		
20	4722.36.03	1	Hydraulikschlauch 500 lg.	4714.34-7	
21	4716.52.13	1	Gerade Verschraubung	8101.06-4	
22	4716.46.06	1	Hydraulikschlauch 1000 lg.	8102.06-6	
23	4716.46.05	1	Blockkugelhahn	8116.03-2	
24	4716.53.05	1	Hydraulikrohr kpl. 40 lg.	8101.06-6	06.82





Gerätetyp: RKE , SKE

Ring-Packerwalze

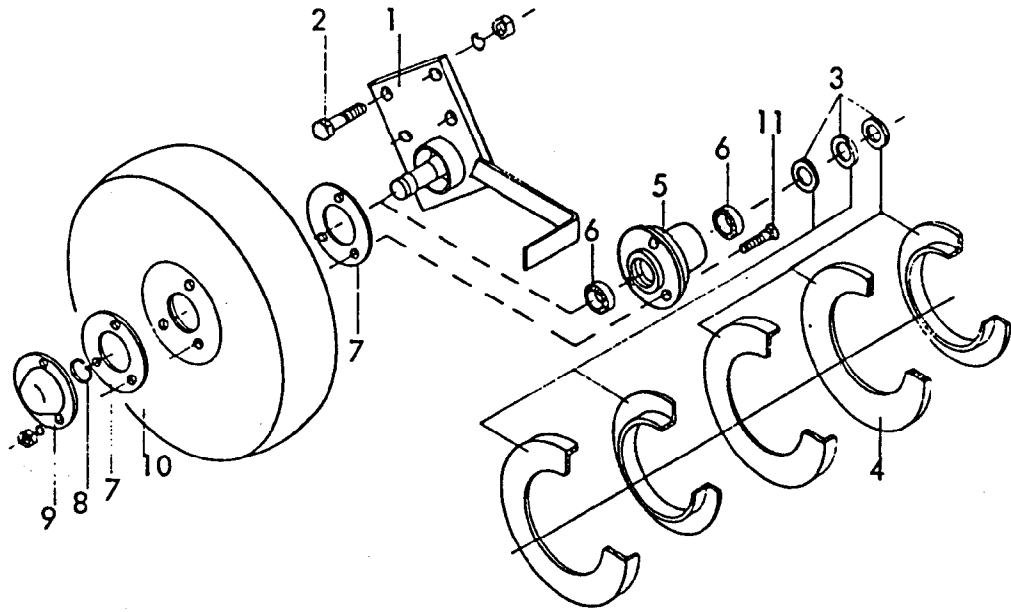
Bild-Nr.	Bestell-Nr.	Stücke Gerät/ Baugr.	Ersatzteilbezeichnung	Alte Bestell-Nr.	ca. kg / Teil	
1	8406.35.01	1	Abstreifer für RKE 250			
1	8406.35.02	1	Abstreifer für RKE / SKE 300			
1	8406.35.03	1	Abstreifer für RKE / SKE 400			
1	8406.35.10	1	Abstreifer für RKE 300 S			
2	8406.33.02		Schraubband MC-12x93x115			} 20x für RKE 250, 24x für RKE/SKE 300, 300 S, 32x für RKE/SKE 400
3	8406.33.03		Abstreifer			
4			6-ktmu. M 12 DIN 934-8			} 40x für RKE 250, 48x für RKE/SKE 300 300 S, 64x für RKE / SKE 400
"			Federring A 12 DIN 127			
5	8406.34.01	1	Ringträger für RKE 250			
5	8406.34.02	1	Ringträger für RKE / SKE 300, 300 S			
5	8406.34.03	1	Ringträger für RKE / SKE 400			
6	8406.37.01	2	Exzentrerscheibe $\varnothing$ 35			
6	8406.37.02	2	Exzentrerscheibe $\varnothing$ 45			
7		2	6-ktschr. M 10x25 DIN 933-10.9			04.82

Gerätetyp: RKE, SKE

Ring-Packerwalze

Bild-Nr.	Bestell-Nr.	Stückje Gerät/ Baugr.	Ersatzteilbezeichnung	Alte Bestell-Nr.	ca. kg/Teil
8	8406.33.01	21 25 33	Packerring für 2,50 m für 3,00 m für 4,00 m		
9			Distanz-Vierkantröhr ( Länge je nach Schar- abstand der Drillmaschine )		
10	8406.36.01	1	Lagerarm -links- } für RKE 250,300,300 S		
10a	8406.36.02	1	Lagerarm -rechts- }		
10	8407.28.01	1	Lagerarm -links- } für RKE 400		
10a	8407.28.02	1	Lagerarm -rechts- }		
10	8411.29.01	1	Lagerarm -links- } für SKE 300, 400		
10a	8411.29.02	1	Lagerarm -rechts- }		
11	8406.25.06		Distanzplatte ( 2x für 3,0 m, 4x für 2,5 m )		
12	8404.28.07	2	Flanschlager kpl.		
13		8	6-ktschr. M 12x60 DIN 931-10.9 ( für 2,5 m und 3,0 m )		
13		8	6-ktschr. M 12x55 DIN 931-10.9 ( für 4.0 m )		
"		8	Federring A 12 DIN 127		
"		8	6-ktmu. M 12 DIN 934-8		

04.82



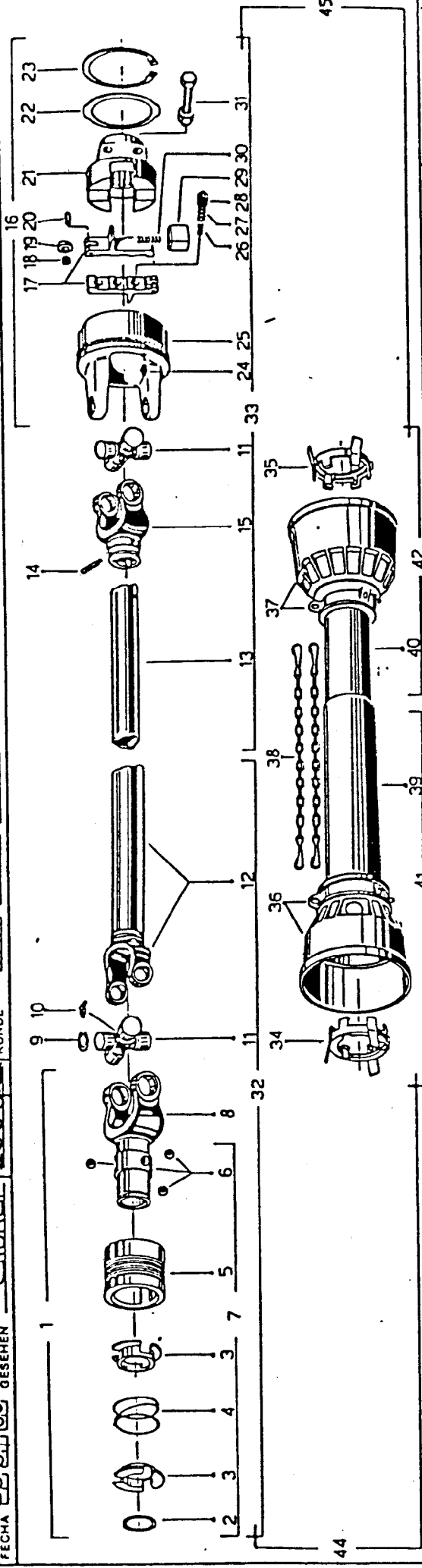
Gerätetyp: Kugellager-Stützräder 400/150 (anstelle Packerwalze) für Kreiseleggen

Bild-Nr.	Bestell-Nr.	Stück/Gerät/Baugr.	Ersatzteilbezeichnung	Alte Bestell-Nr.	ca. kg/Teil
1	8405.70.04	1	Radhalter -rechts- } für MKE		
1	8405.70.05	1	Radhalter -links- }		
1	8405.70.01	1	Radhalter -rechts- } für MKE Br.1, RKE, SKE		
1	8405.70.02	1	Radhalter -links- }		
2	931D1245P	8	6-ktschr. M 12x45 DIN 931-8.8		
"	127DA 12	8	Federring A 12 DIN 127		
"	934D12P	8	6-ktmu. M 12 DIN 934-8		
3	7511.10.01	6	Satz Dichtungslamellen Z 006	7501.05-9	
4	7511.00.01	2	Filzring DW-8	7207.06	
5	7511.05.00	2	Stützradnabe RWA-3	7501.05-10	
6	625D6006	4	Rillenkugellager 6006 DIN 625		
7	7511.00.03	4	Dichtung DW-4	7303.44-2	
8	471D3015	2	Sicherungsring 30x1,5 DIN 471		
9	7511.00.02	2	Radkappe RUA-3	7501.05-14	
10	6330.06.00	2	Radscheibe RVA-406, Ø 400x150	6510.16-1	
11	608D1035N	6	Senkschraube M 10x35 DIN 608-10.9		
"	127DA10	6	Federring A 10 DIN 127		
"	934D10P	6	6-ktmu. M 10 DIN 934-8		

8099.03489.008.001  
 DISIGNO N. M-1639 F/c  
 DRAWING NO. VISTO  
 ZEICHNUNG NR. DES/NER  
 DATA CHECKED BY Magath  
 DATE GESEHEN BY GIOBEL  
 FECHA 22.07.93

TIPO - TYPE 108 spec  
 RIF. CLIENTE REF. CLIENT BEZUG KUNDE  
 CLIENTE CUSTOMER KUNDE  
 -Germania-

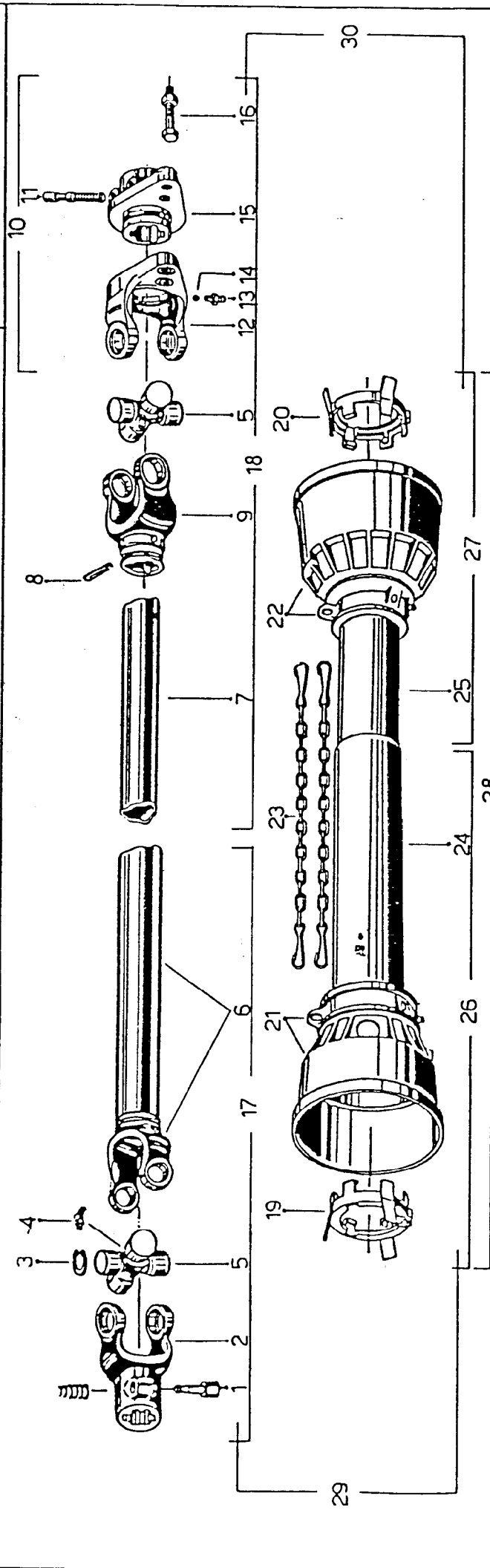
PKE, RKE



RIF.	CODE	DESCRIZIONE	QUANTITA'	PREZZO	BEZUG	PRICE	QUANTITA'
RIF.	CODE	DESCRIPTION	AMOUNT	PRICE	REF.	PRICE	QUANT.
BEZUG	BEZUG	BESCHREIBUNG	BEZUG	BEZUG	BESCHREIBUNG	BEZUG	QUANT.
1	8.R5.07	RF-Anschluss Kpl 1.3/8" Z=6	1	14.12			2
2	RF31	Sicherungsring	1	43.01.08			1
3	RF41	Nylon-ring	2	11.03			6
4	RF21	Feder	1	11.02.00			6
5	RF11	Bundring RF	1	43.23			6
6	RF12	Kugel	3	43.08.02			6
7	RF11R	Bundring Kpl	1	99.14.01			2
8	8.R5.27	Gabel RF 1.3/8" Z=6	8	11.639.50			2
9	8.11	Sicherungsring	2	11.639.51			2
10	1.24	Schmiernippl	2	8.65.02			2
11	8.41	Kreuzgarnitur Kpl	1	8.66.02			2
12	659.02	Gabel mit Aussenrohr	1	8.61.20			2
13	655.52 L=510	Innenrohr swt. Imp.	1	8.61.10			2
14	8.13.1	Spannhülse für Innenrohr	1	176.10			2
15	8.17	Gabel für Innenrohr	1	8.13.840			2
16	43.48	überlastkupplung SC3-3100 Nm	2	8.14.840			2
17	43.06	Rechter Hinterrahmen Dx	2	11.639.11			2
18	43.21	Nadellagerkapf	2	11.639.18			2
19	43.22	Druckrolle	2	11.639.F			2
20	43.20	Zylindrischer Stüpf	1	11.639.F.60			2
21	43.04.A2	Aufstecknabe 1.3/4" Z=6	1	11.639.F.61			2
22	43.61	Verschluß Scheibe	1	11.639.F.61			2
23	43.14	Sicherungsring	1	8.R5.08			2
			1	8.R5.09			2
			1	8.R5.10			2

6 Fra limitatore 64195 - Am 21.00 - 25.8.'83 Monty

DISEGNO N. DRAWING NO. ZEICHNUNG NR.	M-H728.F.1a	TIPO DI MACCHINA TYPE OF IMPLEMENT MASCHINENTYP	RKE, PKE	BONDIOLO & PAVESI
DATA DATE FECHA	21.07.83	REF. CLIENTE ER REF. BEZUG KUNDE		
VISTO DESIGNER CHECKED BY GESEHEN	Moggi GIORGIO	CLIENTE CUSTOMER KUNDE		
	108 sp.		420 0665	RABEWERK
				-Germania-



RIF. REF. BEZUG	CODICE CODE BESTELL. NR.	PREZZO PRICE PREISE	DESCRIZIONE DESCRIPTION BESCHREIBUNG	QUANTITÀ MENGDE QUANTIT.	BEZUG BEZUG	BESTELL. NR.	PREISE PRICE	DESCRIZIONE DESCRIPTION BESCHREIBUNG	QUANTITÀ MENGDE QUANTIT.
1	1.08.25.01		Schiebestift Kpl 1 3/8" z=6	2	18	H728.51		Halber Innengelenkswelle	1
2	8.05.07		Aussengabel mit schiebestift 1 3/8" z=6	1	19	8.65.02		Aussenlaufbringe für Unfallschutz	1
3	8.11		Sicherungsring	8	20	8.66.08		Innenlaufbringe für Unfallschutz	1
4	1.44		Schmierriepel	2	21	8.61.20		Aussenschutztrichter Kpl	1
5	8.41		Kreuzgarnitur Kpl	2	22	8.61.10		Innenschutztrichter Kpl	1
6	65902		Gabel mit Aussenrohr	1	23	1.16.10		Halteketten	2
7	65552 L=510		Innenrohr c/w. fmp.	1	24	8.73.340		Aussenrohr	1
8	9.13.1		Spannhülse für Innenrohr	1	25	8.74.340		Innenrohr	1
9	8.17		Gabel für Innenrohr	1	26	H639.L7		Halber Aussenschutz	1
10	63000		Überlastkupplung mit Scherbolzen 588	1	27	H639.L8		Halber Innenschutz	1
11	9.08.25		Schiebestift Kpl	2	28	H639.F		Unfallschutz Kpl	1
12	60931		Gabel 6A	1	29	H732.F.60		Aussen GW halbe mit Schutz	1
13	244.04		Schmierriepel M-10x1	1	30	H728.F.61		Innen GW halbe mit Schutz	1
14	SF 516		Kugel	24	1	8.05.08		Außengabel mit Schiebestift 1 3/8" z=6	1
15	62999		Aufstecknabe 1 3/4" z=6	1	2	4.08.65		Schiebestift für 1 3/8" z=6	2
16	99.08.07		Scherbolzen Kpl V8x60 cl.88	1+6	1	8.05.09		Außengabel mit Schiebestift 1 3/4" z=6	1
17	H732.50		Halber Aussengelenkswelle	1	1	6.08.27		Schiebestift für 1 3/4" z=6	2
						8.05.10		Außengabel mit Schiebestift 1 3/4" z=20	1
						6.00.28		Schiebestift für 1 3/4" z=20	2

CE DRESSIN EST LA PROPRIETE DE BONDIOLO & PAVESI. NOT PERMITTED. ALL RIGHTS RESERVED. PROPERTY OF BONDIOLO & PAVESI. REPRODUCTION IS PROHIBITED. ALL RIGHTS RESERVED.

DIESE ZEICHNUNG IST EIGENTUM DER FIRMA BONDIOLO & PAVESI. NICHT GENEHMIGTE Vervielfältigungen sind unzulässig.

0-266-00 DI PROPRIETA BONDIOLO & PAVESI. VIETATE LE RIPRODUZIONI NON AUTORIZZATE

PALANO PROPRIEDAD DE BONDIOLO & PAVESI. PROHIBIDA LA REPRODUCCION NO AUTORIZADA

DISEGNO N. M 11724.F/1a  
 PLAN N.  
 DRAWING NO.  
 ZEICHNUNG NR.

DATA  
 DATE  
 FECHA 22.07.83

VISTO  
 DESWER  
 CHECKED BY  
 GESEHEN GIORGIO

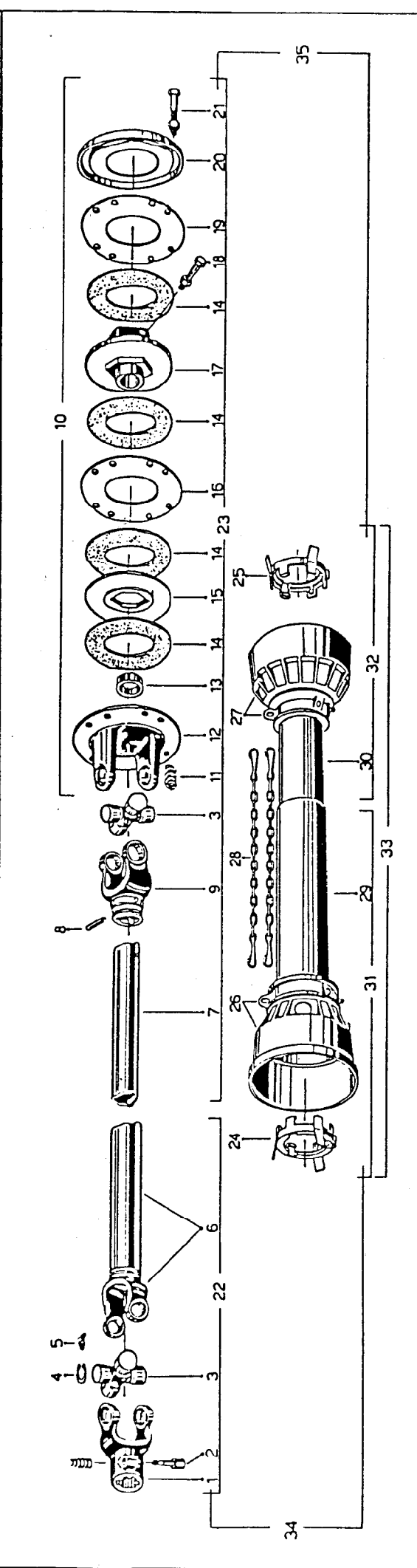
TIPO - TYPE  
 TYP 108 sp.

RIF. CLIENTE  
 REF. ENT  
 CUS. ER REF.  
 BEZL. - KUNDE RME, PKE

CLIENTE  
 CLIENT  
 CUSTOMER  
 KUNDE 420.0665 RABEXWERK - Germania-

TIPO DI MACCHINA\*\*  
 TYPE DE MACHI  
 TYPE OF IMPL.  
 MASCHINENTYPE

**BONDIOLI & PAVESI**



RIF. REF. BEZUG	CODICE CODE BESTELL. NR	DESCRIZIONE DESCRIPTION BESCHREIBUNG	QUANT. NOMBRE MENGE QUANTI	RIF. REF. BEZUG	CODICE CODE BESTELL. NR	PREZZO PRIX PRICE	DESCRIZIONE DESCRIPTION BESCHREIBUNG	QUANT. NOMBRE MENGE QUANTI
1	8.05.07	Aussengabel mit Schiebepfift 1 3/8"	1	24	8.G5.02		Aussenlaufpfinge für Unfalpschutz	1
2	1.08.25.01	Schiebestift KPL 1 3/8"	2	25	8.G6.02		Innenlaufpfinge für Unfalpschutz	1
3	8.41	Kreuzgarnitur KPL	2	26	8.G4.20		Aussenschutztrichter KPL	1
4	8.11	Sicherungsring	8	27	8.V7.10		Innenschutztrichter KPL	1
5	1.44	Schmierriepel	2	28	1.16.10		Haltekette	2
6	65902	Gabel mit Aussenrohr	1	29	8.13.340		Aussenschutzrohr	1
7	65552 L=510	Innenrohr emt. Imp.	1	30	8.14.340		Innenschutzrohr	1
8	9.13.1	Spannhülse für Innenrohr	1	31	1.639.17		Halber Aussenschutz	1
9	8.M7	Gabel für Innenrohr	1	32	1.171.18		Halber Innenschutz	1
10	48.A6.H	Überlastkupplung FF3-1400 Nm	1	33	1.111.F		Unfalpschutz KPL	1
11	48.06	Feder ø6	8	34	1.132.F.60		Aussen GW haelfte mit schutz	1
12	48.01.C6	Kupplungsscheibe mit Gabel	1	35	1.124.F.61		Innen GW haelfte mit schutz	1
13	68.02.02	Bushse	1					
14	38.03.01	Reibscheibe ø 140	4	1	8.05.08		Außengabel mit Schiebepfift 1 3/8" Z 21	1
15	48.12.A2	Zwischenträgerscheibe	1	2	4.08.65		Schiebestift für 1 3/8" Z 21	2
16	48.11.A2	Innenscheibe 3 mm	1	1	8.05.09		Außengabel mit Schiebepfift 1 3/4" Z 6	1
17	48.04.A2	Trägerlatte	1	2	6.08.27		Schiebestift für 1 3/4" Z 6	2
18	48.14.01	Schraubenbolzen KPL	1	1	8.05.10		Außengabel mit Schiebepfift 1 3/4" Z 20	1
19	48.11.A1	Innenscheibe 4 mm	1	2	6.00.28		Schiebestift für 1 3/4" Z 20	2
20	48.05.A3	Druckscheibe innen	1					
21	99.10.02	Schraubenbolzen KPL	8					
22	1.132.50	Halber Aussengelenkswelle	1					
23	1.1724.51	Halber Innengelenkswelle	1					

DISEGNO DI PROPRIETA' BONDIOLI & PAVESI. PROPERTY OF BONDIOLI & PAVESI. NOT PERMITTED. ALL RIGHTS RESERVED.  
 V.É.T.A.T.E.L.E R.É.P.R.O.D.U.C.T.I.O.N.I.N.O.N A.U.T.O.R.I.Z.A.T.E

DIESE ZEICHNUNG IST EIGENTUM DER FIRMA  
 BONDIOLI & PAVESI. NICHT GENEHMIGT

PALANO PROPRIEDAD DE BONDIOLI & PAVESI  
 PROHIBIDA LA REPRODUCCION NO AUTORIZADA

DESIGNO N  
PLAN N  
DRAWING NO  
ZEICHNUNG NR.

M-H732.F1a

DATA  
DATE  
FECHA

20.07.83

VISTO  
DESIGNER  
CHECKED BY  
GESEHEN

G. L. G. G. L.

TIPO - TYPE  
TYP

H08 sp.

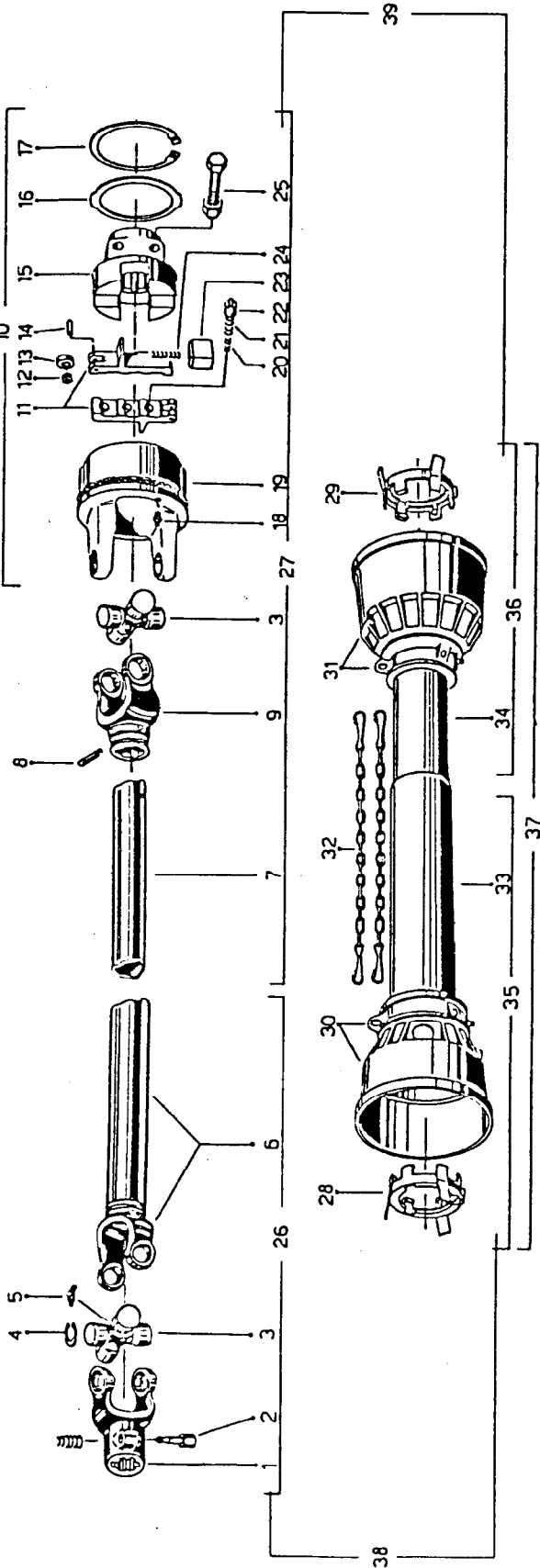
RIF. CLIENTE  
REF. ENT.  
CUS. AER REF.  
BEZUG KUNDE

420.0665

TIPO DI MACCH.  
TYPE OF MACH.  
TYPE OF IMPL.  
MASCHINENTYPE

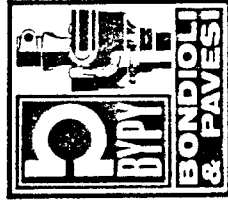
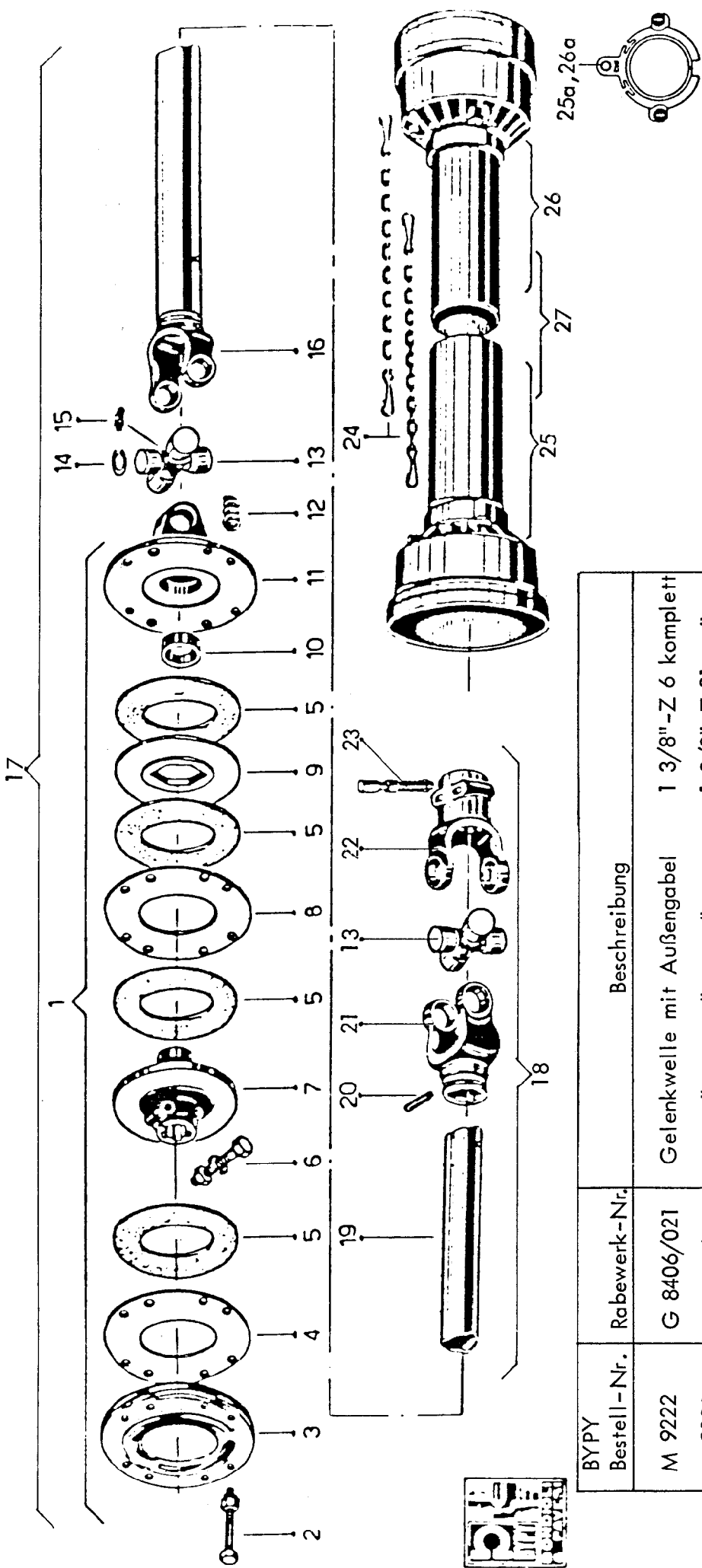
RKE, PKE

- Germania -



RIF. REF. BEZUG	CODICE CODE BESTELL NR	DESCRIZIONE DESCRIPTION BESCHREIBUNG	QUANT. NOMBRE MENGE QUANTI	BEZUG REF. BEZUG	CODE BESTELL NR	PREZZO PRIA PREISE PRICE	MENGE QUANTI
1	8.05.01	Außengabel mit Schiebepstift 13/8"	1	23	43.23	Federführung	2
2	1.08.25.01	Schiebestift 13/8" Z=6	2	24	43.08.03	Feder Ø 24 x 38,5	2
3	8.41	Kreuzgarnitur Kompl	2	25	48-14.01	Schraubenbolzen Kompl	2
4	1.44	Sicherungsring	2	26	1-1732.50	Halber Außengelkenwelle	1
5	65925	Schmierdübel	1	27	1-639.51	Halber Innengelkenwelle	1
6	65552 L=510	Gabel mit Außenrohr	1	28	8.65.02	Außenlaufing für Unfallschutz	1
7	9-13-1	Innenrohr	1	29	8.66.02	Innenlaufing für Unfallschutz	1
8	8.17	Spannhülse für Innenrohr	1	30	8.61.20	Aussenschutztrichter Kpl	1
9	64795	Gabel für Innenrohr	1	31	8.61.10	Innenschutzrohr	1
10	43.06	Überlastkupplung SC3-2400 Nm	1	32	1-16.10	Halteketten	2
11	43.21	Rechter Hiltnehmer Dx	2	33	8.73.340	Aussenschutzrohr	1
12	43.22	Nadellagerkäfig	2	34	8.74.340	Innenschutzrohr	1
13	43.23	Druckrolle	2	35	1-639.17	Halber Außenschutz	1
14	43.20	Zylindrischer Stift	2	36	1-639.18	Halber Innenschutz	1
15	43.04.A2	Aufstecknabe 13/4" Z=6	1	37	1-639.F	Unfallschutz Kompl	1
16	43.61	Verschluß Scheibe	1	38	1-1732.F.60	Außen GW haelfte mit schutz	1
17	43.14	Sicherungsring	1	39	1-639.F.61	Innen GW haelfte mit schutz	1
18	14.12	Schmierdübel	2	1	8.05.08	Außengabel mit Schiebepstift 13/8" Z 21	1
19	43.01.08	Kupplungsgehäuse mit Gabel	1	2	4.08.65	Schiebestift für 13/8" Z 21	2
20	11.03	Innenfeder Ø=14	6	1	8.05.09	Außengabel mit Schiebepstift 13/4" Z 6	1
21	11.02.02	Außenfeder Ø=22	6	2	6.08.27	Schiebestift für 13/4" Z 6	2
22	11.06.01	Sperrkörper	6	1	8.05.10	Außengabel mit Schiebepstift 13/4" Z 20	1
				2	6.00.28	Schiebestift für 13/4" Z 20	2

CESSIN EST LA PROPRIETE DE BONDOLI & PAVESI. NOT PERMITTED. ALL RIGHTS RESERVED. PROPERTY OF BONDOLI & PAVESI. NOT PERMITTED. ALL RIGHTS RESERVED. DIESE ZEICHNUNG IST EIGENTUM DER FIRMA BONDOLI & PAVESI. NICHT GENEHMIGT. PROHIBIDA LA REPRODUCCION NO AUTORIZADA. PALANO PROPRIEDAD DE BONDOLI & PAVESI. PROHIBIDA LA REPRODUCCION NO AUTORIZADA.



**BYPY DEUTSCHLAND GmbH**  
 Gelenkwellenvertrieb & Co.KG  
 Odenwaldstraße 7  
 Postfach 1125  
 D - 6080 Gröb-Gerau  
 Telefon: 06152/56020+56029  
 Telefax : 04191179 BYPY D  
 Telegr.: BYPY WELLEN GROSS-GERAU

Gelenkwelle für RKE  
 A 88.085.Z

BY PY Bestell-Nr.	Rabewerk-Nr.	Beschreibung
M 9222	G 8406/021	Gelenkwelle mit Außengabel 1 3/8"-Z 6 komplett
M 9223	G 8406/022	" " " " 1 3/8"-Z 21 "
M 9224	G 8406/023	" " " " 1 3/4"-Z 6 "
M 9225	G 8406/024	" " " " 1 3/4"-Z 20 "
9222.51	8406.13.46	Halbe Innengelenkwelle (Bild-Nr.18) 1 3/8"-Z 6 kpl.
9223.51	8406.13.47	" " " " " 1 3/8"-Z 21 "
9224.51	8406.13.48	" " " " " 1 3/4"-Z 6 "
9225.51	8406.13.49	" " " " " 1 3/4"-Z 20 "



## 2 Gerätetyp: Gelenkwelle für RKE

Bild-Nr.	BYPY Bestell-Nr.	Stücke Gerät/ Baugr.	Ersatzteilbezeichnung	Rabewerk-Nr.		
1	48.A6.11	1	Überlastkupplung mit Reibscheiben komplett	8406.13.09		
2	99.10.02	8	Schraubenbolzen komplett	8406.13.10		
3	48.05.A3	1	Druckscheibe -innen-	8406.13.11		
4	48.11.A1	1	Innenscheibe 4 mm	8406.13.12		
5	38.03.01	4	Reibscheibe FF 3 Ø 140	8406.13.13		
6	99.14.01	2	Schraubenbolzen komplett	8406.13.14		
7	48.04.A2	1	Trägerplatte	8406.13.15		
8	48.11.A2	1	Innenscheibe 3 mm	8406.13.16		
9	48.12.A2	1	Zwischenträgerscheibe	8406.13.17		
10	68.02.02	1	Buchse	8406.13.18		
11	48.01,C6	1	Kupplungsscheibe mit Gabel	8406.13.19		
12	68.06	8	Feder (Draht Ø 6)	8406.13.20		
13	8.41	2	Kreuzgarnitur komplett	8406.13.21		
14	8.11	8	Sicherungsring	8406.13.22		
15	2.44	2	Schmiernippel	8406.13.23		
16	63515	1	Gabel mit Außenrohr	6336.28.05		
17	9222.50	1	Halbe Außengelenkwelle	8406.13.45		
18			Halbe Innengelenkwelle(siehe : Seite 1 )			
19	63517	1	Innenrohr L= 510	6336.28.06		
20	9.13	1	Spannhülse für Innenrohr	6336.28.07		
21	88.07	1	Gabel für Innenrohr	8406.13.29		
22	8.05.07	1	Außengabel 1 3/8"-Z 6 kpl. mit 2 Schiebest.	8406.13.30		
22	8.05.08	1	Außengabel 1 3/8"-Z 21 kpl. " "	8406.13.31		
22	8.05.09	1	Außengabel 1 3/4"-Z 6 kpl. " "	8406.13.32		
22	8.05.10	1	Außengabel 1 3/4"-Z 20 kpl. " "	8406.13.33		
23	1.08.25	2	Schiebestift für 1 3/8"-Z 6	8406.13.34		
23	4.08.65	2	Schiebestift für 1 3/8"-Z 21	8406.13.35		
23	6.08.27	2	Schiebestift für 1 3/4"-Z 6	8406.13.36		
23	6.00.28	2	Schiebestift für 1 3/4"-Z 20	8406.13.37		
24	1.76.01	2	Haltekette	8406.13.38		
25	9222.G 7	1	Außenhälfeschutz mit Laufring	8406.13.51		
25a	88.G5	1	Laufring für Außenhälfte	8406.13.42		
26	88.G 8325	1	Innenhälfeschutz mit Laufring	6336.28.14		
26a	88.G6	1	Laufring für Innenhälfte	8406.13.43		
27	88.085.Z 5	1	Unfallschutz komplett	8406.13.50		

Wichtiger Hinweis : Diese Teile sind nur über  
 die Fa. BYPY bzw. den nachfolgend aufge-  
 führten Ersatzteilgroßhändlern zu beziehen.  
 ( BYPY-Bestellnr. verwenden )

20/1/83

**BONDIOLI  
& PAVESI** 

BYPY - Stützpunkthändler

Großhändler für Niedersachsen und Schleswig-Holstein:  
Kalitta & Co., Gelenkwellenvertrieb, Mühlenweg 34, Postfach 225  
2902 Rastede, - Tel. 04402/2169 - Tx. 251921

Saabel Handelsges.mBH, Gewerbepark 17 - 19,  
4700 Hamm 1 - Rhyern, Tel. 02385/433-4 Tx. 828678

Adelbert Ay KG, Jägerstr. 45 - 51, 5200 Siegburg 1  
Tel. 02241/67480, Tx. 889563

Wilhelm Bächt GmbH., Schulstr. 17, 3583 Wabern-Zennern,  
Tel. 05683/7083, Tx. 0994721

Raiffeisen Hauptgenossenschaft Frankfurt e.G.,  
Zentral-Ersatzteillager, 6360 Friedberg, Raiffeisenstr. 2  
Tel. 06031/3492-5

Zentral-Ersatzteillager: 6718 Grünstadt, Brückenstr. 6,  
Tel. 06359/3172 u. 3081

Hydronic GmbH, Obere Schanzenstr., 6508 Alzey,  
Tel. 06731/2771, Tx. 42419

Kirsch GmbH, 6922 Meckesheim, Tel. 06226/1544-46  
Tx. 466510

K.H.Kuhn, Am heimlichen Eck 3, 6740 Landau-Nußdorf,  
Tel. 06341/20893

Albert Herold KG., 7118 Künzelsau, Tel. 07940/2007 - Tx. 74121

J. Müthing & Sohn KG., Industriegelände, 8380 Landau/Isar  
Tel. 09951/200 u. 8200, Tx. 69851

Raiffeisen-Zentralgenossenschaft e.G., Fantenbruchstr. 35,  
7500 Karlsruhe 1, Tel. 0721/352-1 Tx. 7825834

WLZ-Raiffeisen eG., Ostdorfer Str. 26, 7460 Balingen,  
Tel. 07433/2497 Tx. 763635

Wilh. Mayer GmbH & Co., Industriestr. 35 - 45, 7910 Neu - Ulm,  
Tel. 0731/75075 Tx. 712735

Gebr. Riegger, 7961 Riedhausen, Tel. 07587/854-5 Tx. 732246

Konrad Herbert, Randersackerer Str. 51, 8700 Würzburg,  
Tel. 0931/73031, Tx. 680075

J. Müthing & Sohn KG, Hans-Dehn-Str. 7, 8430 Neumarkt/Opf.  
Tel. 09181/20222 - Tx. 624450

J. Müthing & Sohn KG., Frühwaldstr. 20, 8704 Uffenheim,  
Tel. 09842/8048 Tx.

Herm. Leupold, Ritter-von-Eitzenberger-Str. 24, 8580 Bayreuth 1,  
Tel. 0921/9020 Tx. 642104

Schaffelhuber GmbH & Co.KG, Hildachstr. 16, 8000 München 60,  
Tel. 089/883621

BayWa AG München, Werkstätten:  
8016 Feldkirchen b.München, Baywastr. 1  
Tel. 089/90021, Tx. 528034

8407 Obertraubling,  
Tel. 09401/6021, Tx. 65932,

8720 Schweinfurt, Hafenstr. 22  
Tel. 09721/69851, Tx. 673394



# **Betriebsanleitung und Ersatzteilliste**

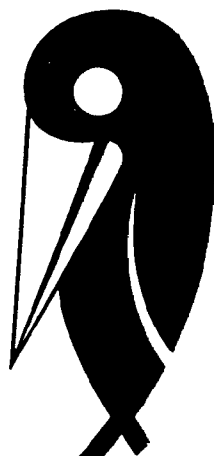
## **Kreiseleggen**

**RKE 250, 300**

**Baureihe 4**

**Bei Ersatzteilbestellungen bitte Rückseite beachten!**


# ***RABEWERK***



### Wichtig bei Ersatzteilbestellungen:

Bitte machen Sie bei jeder Bestellung folgende Angaben:

1. Gerätetype (auf Typenschild eingeschlagen).
2. Maschinenummer (auf Typenschild und Rahmen eingeschlagen).

<b>RABE WERK</b> <i>GmbH + Co.</i>  <i>D-49152 Bad Essen</i>	
<hr/>	
<i>Typ</i>	
<hr/>	
<i>Nr.</i>	<i>Kontrolle</i>

▲  
**Typenschild**

3. Bestellnummer oder, falls hinter der entsprechenden Bildnummer keine Bestellnummer angegeben ist, die Lagernummer bzw. die DIN-Nummer mit den dazugehörigen Maßen. Wünschen Sie den Bezug kompletter Baugruppen, so geben Sie bitte die unterstrichene Bestellnummer an.
4. Die gewünschte Stückzahl der zu liefernden Ersatzteile.

# **RABE WERK**

GmbH + Co., Landmaschinenfabrik, D-49152 Bad Essen

Telefon: (05472) 7710 · Telex: 941617 · Telefax: (05472) 771190