

--	--	--	--	--	--	--	--	--

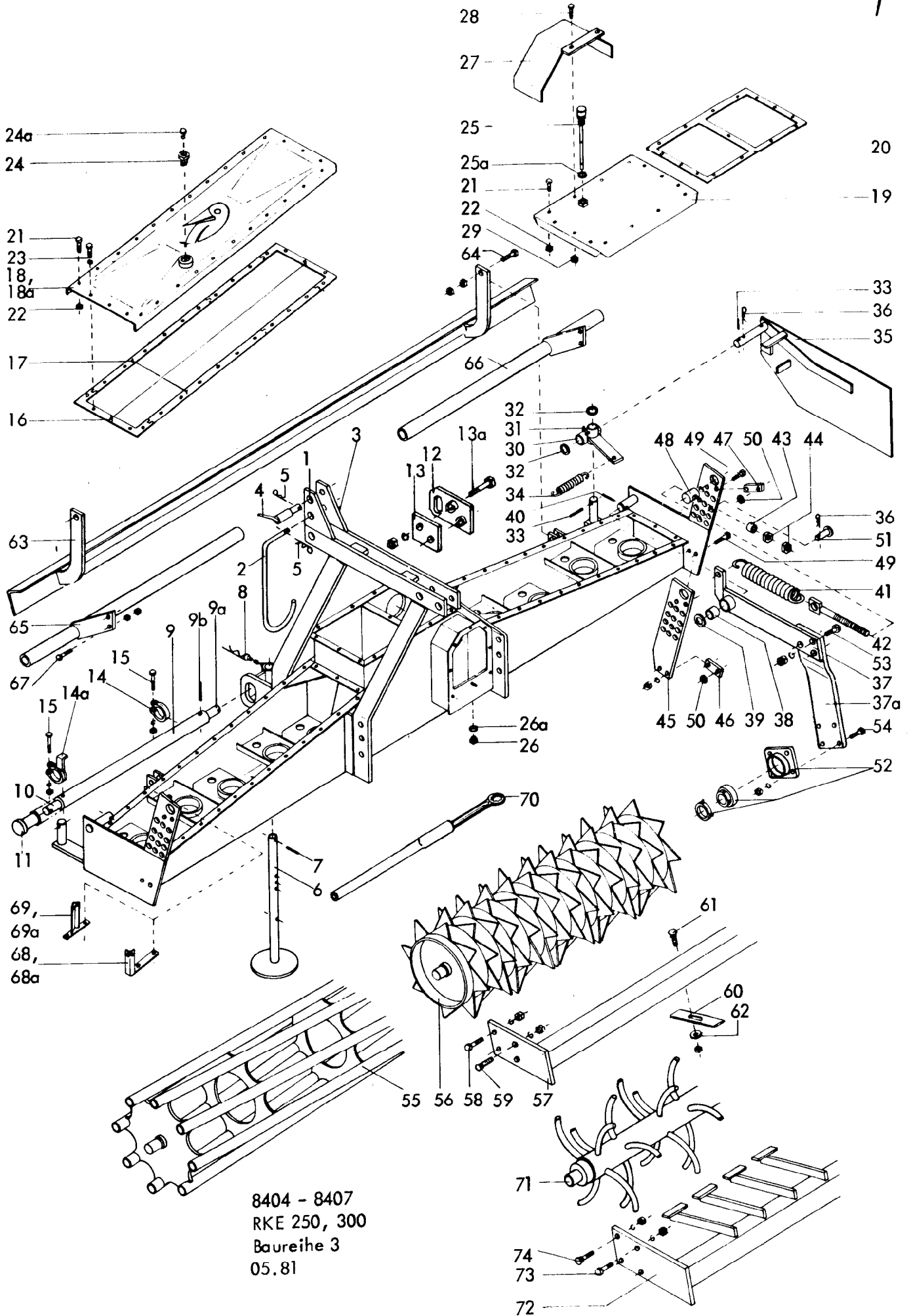
Maschinen-Nr.

Ersatzteilliste

Kreiseleggen

RKE 250, 300 Br. 3





8404 - 8407
 RKE 250, 300
 Baureihe 3
 05.81

2 Gerätetyp: RKE 250, 300 Baureihe 3

Bild-Nr.	Bestell-Nr.	Stücke Gerät/ Baugr.	Ersatzteilbezeichnung	Alte Bestell-Nr.	ca. kg / Teil
1	8405.01.00	1	Werkzeugträger RKE 250		
1	8406.01.00	1	Werkzeugträger RKE 300 (abgebildet)		
2	8405.00.19	1	Bügel für Gelenkwelle		
3	4716.37.00	1	Typenschild	6405.01-2	
"		2	Halbrundkerbnagel 4x10 DIN 1476		
4	4346.38.00	1	Oberlenkerstock Kat.II/III , DTB-154x87		
5	4716.35.00	2	Federsteckstock BTB-4	6416.01-3	
6	8404.20.00	1	Abstellstütze		
7		1	Spannhülse 8x40 DIN 1481		
8		1	Federsteckstock 8 DIN 11024		
9	8007.17.02	1	Dreipunktachse Kat. II, DA-793	8404.55.03	
10	8406.28.00	1	Dreipunktachse Kat. III -kurz-, DA-713		
10	8007.17.05	1	Dreipunktachse Kat. III, DA-75		
11	8007.32.01	1	Dreipunktachse Kat. II, DA-752	} für Fendt-Schnellkuppler	
11	8007.32.03	1	Dreipunktachse Kat. III, DA-754		
12	8406.14.01	1	Unterlenkerverlängerung -rechts-		
"	8406.14.02	1	Unterlenkerverlängerung -links-		
13	8406.00.05	2	Gegenstück		
13a		4	6-ktschr. M 20x85 DIN 931-8.8		
"		4	Federring B 20 DIN 127		
"		4	6-ktmu. M 20 DIN 934-8		
14	8404.61.01	1	Klemmring UW-72	4307.15-2	
14a	8405.22.00	1	Klemmring mit Drehsicherung		
15		2	6-ktschr. M 12x65 DIN 931-8.8		
"		2	Federring A 12 DIN 127		
"		2	6-ktmu. M 12 DIN 934-8		

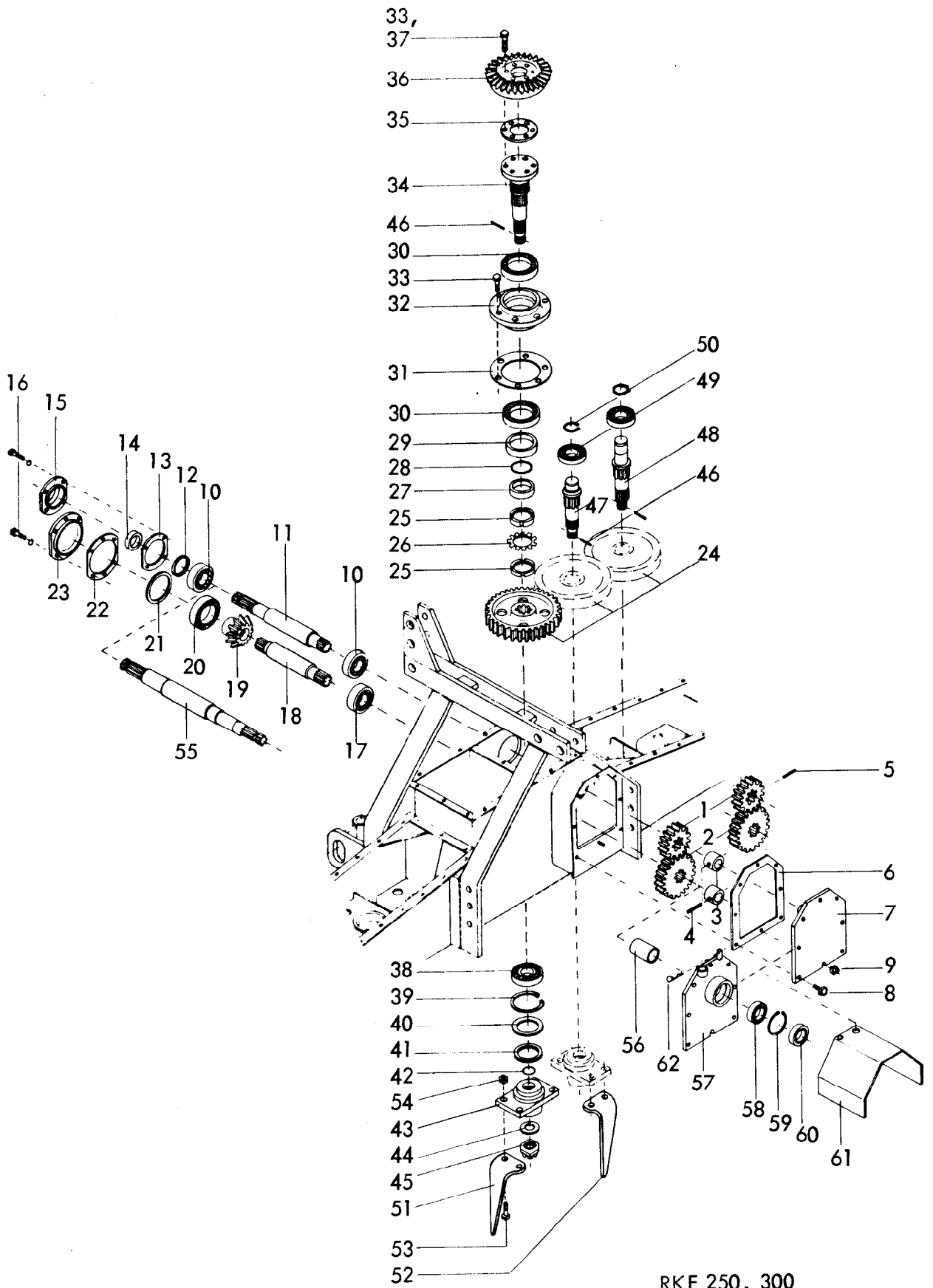
Bild-Nr.	Bestell-Nr.	Stück/e Gerat/ Baugr.	Ersatzteilbezeichnung	Alte Bestell-Nr.	ca kg/Teil
<u>Gerätetyp : RKE 250</u>					
16	8404.00.01	4	Rahmendichtung		
17	8404.01.33	4	Rahmendichtung 788 lg.		
18	8404.15.01	1	Abdeckblech 355x975		
18a	8404.15.00	1	" " " " mit Gewindestutzen R 1 1/2"		
19	8406.03.02	1	Gehäusedeckel		
20	8405.00.04	1	Gehäusedichtung		
21		49	6-ktschr. M 10x25 DIN 933-10.9		
22		48	Sicherungsmutter VM 10 DIN 980-10		
23		12	6-ktschr. M 10x20 DIN 933-10.9		
"		12	Federring A 10 DIN 127		
<u>Gerätetyp : RKE 300</u>					
16	8404.00.01	4	Rahmendichtung		
17	8404.00.02	4	Rahmendichtung 1019 lg.		
18	8404.16.01	1	Abdeckblech 355x1205		
18a	8404.16.00	1	" " " " mit Gewindestutzen R 1 1/2"		
19	8406.03.01	1	Gehäusedeckel		
20	8405.00.04	1	Gehäusedichtung		
21		57	6-ktschr. M 10x25 DIN 933-10.9		
22		56	Sicherungsmutter VM 10 DIN 980-10		
23		12	6-ktschr. M 10x20 DIN 933-10.9		
"		12	Federring A 10 DIN 127		
24	8404.24.00	1	Verschlussschraube		
24a	8404.47.00	1	Be.- und EntlüftungsfILTER		
25	8405.00.12	1	Be.- und EntlüftungsfILTER mit Meßstab		
25a	4716.48.03	1	O - Ring 16x2,5	4312.18-1	
26		1	Verschlussschraube AM 18x1,5 DIN 7604		
26a		1	Dichtring Form A 18/22 DIN 7603		
27	8406.04.04	1	Gelenkwellenschutz für RKE 250 (spiegelbildlich)		
27	8406.04.03	1	Gelenkwellenschutz für RKE 300 (abgebildet)		
28		2	6-ktschr. M 10x35 DIN 933-8.8		
29		1	Sicherungsmutter VM 10 DIN 980-10		
30	8404.07.04	1	Schwenkstück -rechts- (abgebildet)		
30	8404.07.05	1	Schwenkstück -links- (spiegelbildlich)		
31	4716.38.00	4	Schmiernippel H 1 8x1	6312.04-6	05.81

4 Gerätetyp: RKE 250, 300 Baureihe 3

Bild-Nr.	Bestell-Nr.	Stück Gerät/ Baugr.	Ersatzteilbezeichnung	Alte Bestell-Nr.	ca kg / Teil
32		4	Scheibe 26 DIN 126		
33		4	Spannhülse 6x40 DIN 1481		
34	8404.01.32	2	Zugfeder CF-224		
35	8405.21.01	1	Seitenplatte -rechts-		
35	8405.21.02	1	Seitenplatte -links-		
36	4716.35.00	4	Federsteckstock BTB-4	6416.01-3	
37	8406.29.01	1	Stellarm -rechts-		
37	8406.29.02	1	Stellarm -links-		
37a	8406.30.01	1	Lagerarm -links-		
37a	8406.30.02	1	Lagerarm -rechts-		
			} für RKE 250		
37a	8406.31.01	1	Lagerarm -links-		
37a	8406.31.02	1	Lagerarm -rechts-		
			} für RKE 300		
38	4346.27.00	2	Polypenko-Buchse Ø 40x35x60	7705.01-3	
39		2	Scheibe 36 DIN 126		
40		2	Spannhülse 10x50 DIN 1481		
41	8404.01.31	2	Zugfeder CF-288	6509.09-2	
42	8404.79.00	2	Ösenschraube		
43	8404.01.29	2	Distanzrohr		
44		4	6-ktmu. M 16 DIN 934-8		
45	8404.01.25	2	Verstellschiene		
46	8404.01.26	2	Lasche -unten-		
47	8404.01.27	2	Lasche -oben-		
48	8404.01.28	2	Spindellager Ø 40x60		
49		8	6-ktschr. M 12x60 DIN 931-8.8		
"		8	Federring A 12 DIN 127		
"		8	6-ktmu. M 12 DIN 934-8		
50		8	Scheibe 13 DIN 433		
51	8404.45.00	2	Steckstock		
52	8404.28.07	2	Flanschlager komplett	8404.28.00	
53		6	6-ktschr. M 12x55 DIN 931-10.9		
54		8	6-ktschr. M 12x45 DIN 931-8.8 für RKE 250		
54	2700.26.09	8	Senkschr. M 12x50-10.9 für RKE 300		
"		14	Federring A 12 DIN 127		
"		14	6-ktmu. M 12 DIN 934-8		
55	8406.19.01	1	Stab-Packerwalze für RKE 250		
55	8406.19.02	1	Stab-Packerwalze für RKE 300		

Rechtsausführung = abgebildet
Linksausführung = spiegelbildlich

Bild-Nr.	Bestell-Nr.	Stück Gerät/ Baugr.	Ersatzteilbezeichnung	Alte Bestell-Nr.	ca kg / Teil
56	8406.20.01	1	Zahn-Packerwalze für RKE 250		
56	8406.20.02	1	Zahn-Packerwalze für RKE 300		
57	8409.45.02	1	Abstreiferschiene für RKE 250		
57	8409.45.01	1	Abstreiferschiene für RKE 300		
58		8	6-ktschr. M 12x55 DIN 931-8.8 für RKE 250		
59	2700.26.10	8	Senkschr. M 12x55-10.9 für RKE 300		
"		8	Federring A 12 DIN 127		
"		8	6-ktmu. M 12 DIN 934-8		
60	8406.25.01		Abstreifer		
61			Flachrundschr. M12x30 DIN 603-8.8	31x für RKE 250	
"			6-ktmu. M 12 DIN 934-8	37x für RKE 300	
62	6436.60.03		Scheibe C-13		
63	8405.20.00	1	Planierbalken für RKE 250		
63	8406.06.00	1	Planierbalken für RKE 300		
64		2	6-ktschr. M 20x75 DIN 931-8.8		
"		4	6-ktmu. M 20 DIN 934-8		
65	8404.83.03	1	Schutzbügel -links- für RKE 250		
66	8404.83.04	1	Schutzbügel -rechts- " "		
65	8404.84.02	1	Schutzbügel -links- für RKE 300		
66	8404.84.03	1	Schutzbügel -rechts- " "		
67		4	6-ktschr. M 12x60 DIN 931-8.8		
"		8	6-ktmu. M 12 DIN 934-8		
68	8404.81.02	1	Leuchtenhalter -links hinten-		
68a	8404.81.03	1	" " " -rechts hinten-		
69	8406.08.02	1	" " " -links vorn-		
69a	8406.08.01	1	" " " -rechts vorn-		
70	8405.00.17	1	Ringschlüssel -lang- SW 24		
71	8406.17.05	1	Stachel-Packerwalze für RKE 250		
71	8406.17.06	1	Stachel-Packerwalze für RKE 300		
72	8406.16.06	1	Abstreifer für RKE 250		
72	8406.16.07	1	Abstreifer für RKE 300		
73		8	6-ktschr. M 12x55 DIN 931-8.8 für RKE 250		
74	2700.26.10	8	Senkschr. M 12x55-10.9 für RKE 300		
"		8	Federring A 12 DIN 127		
"		8	6-ktmu. M 12 DIN 934-8		

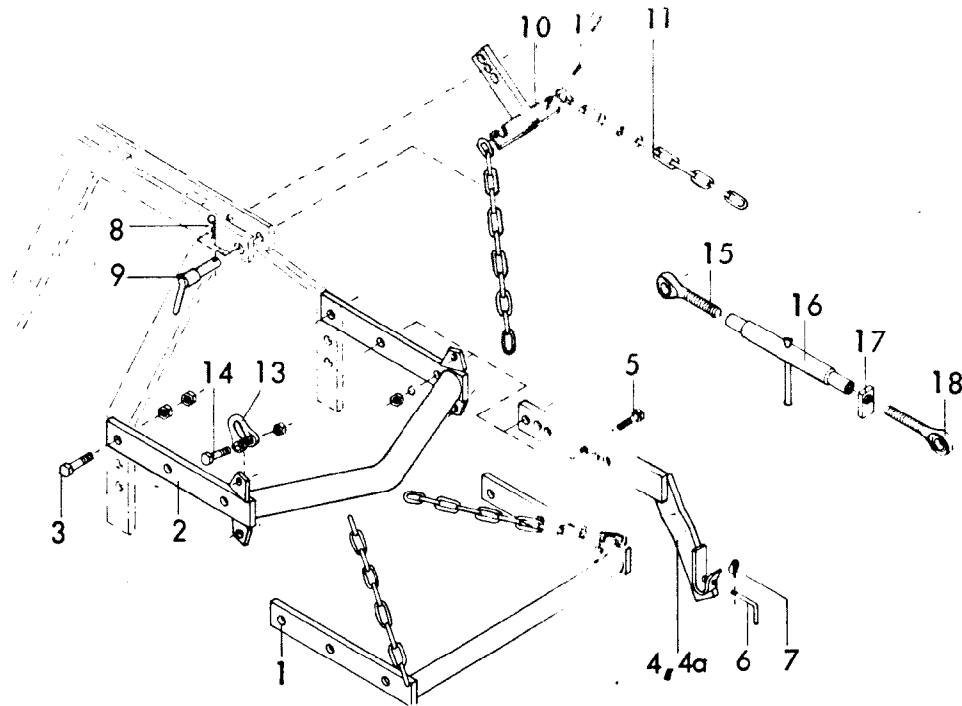


RKE 250, 300
 Baureihe 1, 2, 3
 05.81

Bild-Nr.	Bestell-Nr.	Stück Gerät/ Baugr.	Ersatzteilbezeichnung	Alte Bestell-Nr.	ca kg / Teil
1	8404.01.10	1	Wechselrad Z 14		
2	8404.01.15	1	Wechselrad Z 21		
1	8404.01.11	1	Wechselrad Z 16		
2	8404.01.14	1	Wechselrad Z 19		
1	8404.01.09	1	Wechselrad Z 12		
2	8404.01.16	1	Wechselrad Z 23		
1	8404.01.12	1	Wechselrad Z 17		
2	8404.01.13	1	Wechselrad Z 18		
3	8404.00.11	2	Buchse (anstelle eines 2. Zahnradpaares)		
4		2	Spannhülse 6x55 DIN 1481		
5		1	Spannhülse 6x40 DIN 1481 (für 2. Zahnradpaar)		
6	8405.00.03	1	Dichtung		
7	8405.03.00	1	Getriebedeckel		
8		7	6-ktschr. M 10x20 DIN 933-8.8		
9		1	6-ktmu. M 10 DIN 934-8		
10		2	Kegelrollenlager 33209 DIN 720		
11	8404.01.01	1	Antriebswelle		
12	8404.46.01	1	Paßring 85x75x1		
13	8404.00.09	1	Gehäusedichtung		
14	8404.22.01	1	Wellendichtung 45x62x12 B 2 SL		
15	8404.01.21	1	Verschlusskappe NW-15		
16		10	6-ktschr. M 10x35 DIN 933-8.8		
"		10	Federring A 10 DIN 127		
17		1	Kegelrollenlager 32209 DIN 720		
18	8404.01.02	1	Ritzelwelle		
19	8404.01.04	1	Kegelrad Z 13		
20		1	Kegelrollenlager 30213 DIN 720		
21	8404.46.02	1	Paßring 120x105x1,2		
22	8404.00.08	1	Gehäusedichtung		
23	8404.01.20	1	Verschlussdeckel NW-14		
24	8404.01.08		Stirnrad Z 35 (10x für RKE 250, 12x für RKE 300)		
25		2	Wellenmutter KM 12 DIN 981		
26		1	Sicherungsblech MB 12 DIN 5406		
27	8404.01.18	1	Distanzbuchse		
28	8404.26.02	1	O - Ring 60x2		

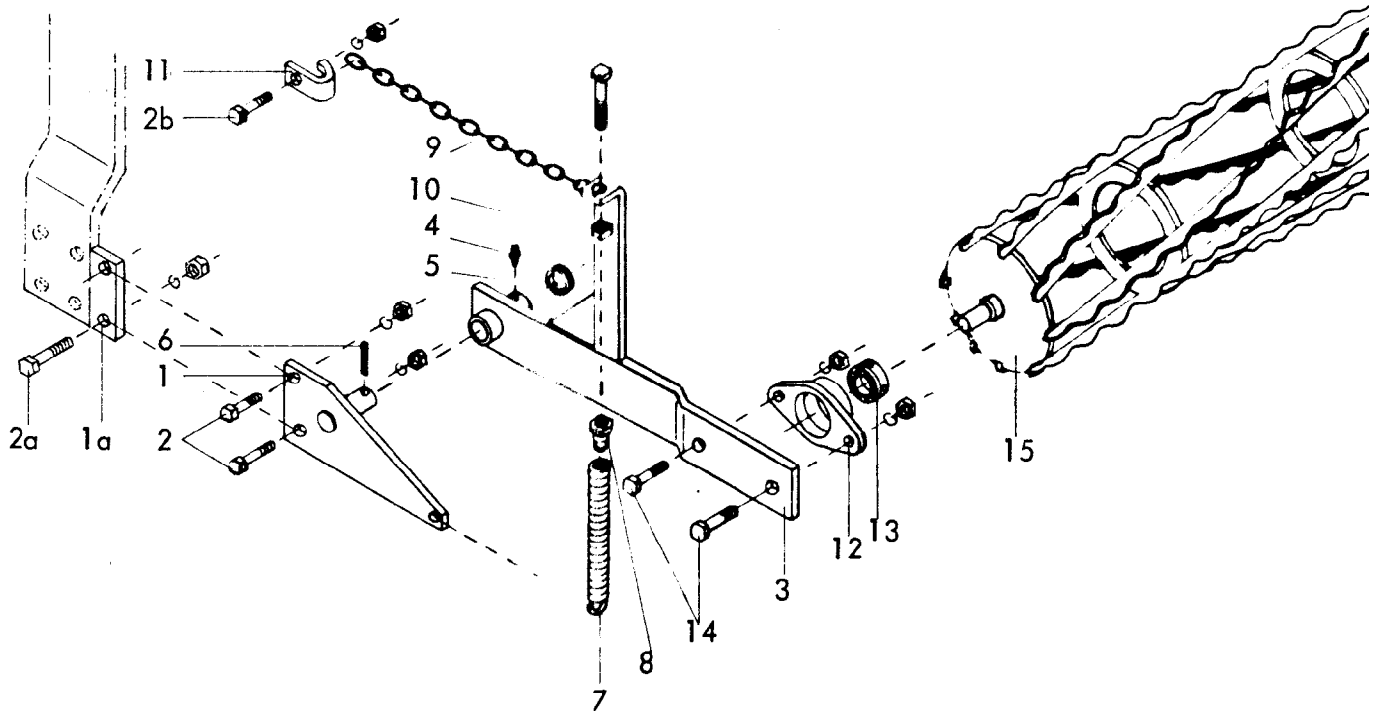
8 Gerätetyp: RKE 250, 300 Baureihe 1, 2, 3

Bild-Nr.	Bestell-Nr.	Stückes Gerät/ Baugr.	Ersatzteilbezeichnung	Alte Bestell-Nr.	ca kg / Teil
29	8404.21.01	1	Wellendichtring 75x115x13 B 2		
30		2	Kegelrollenlager 30212 DIN 720		
31	8404.00.07	1	Lagerflanschdichtung		
32	8404.01.24	1	Lagerflansch LW-80		
33	8404.80.01	10	Sicherungsschraube M 12x35 (4x für Pos.36-mit Lotite eingeklebt-, 6x für Pos. 32)		
34	8404.01.03	1	Getriebewelle		
35	8404.00.12	1	Distanzring 65x115x1,2		
36	8404.01.05	1	Kegelrad Z 27		
37		2	Paßschraube M 12x35 DIN 7968-10.9 (mit Loctite eingeklebt)		
38			Rillenkugellager 6309 DIN 625		
39			Sicherungsring J 100x3 DIN 472		
40			Wellendichtring 70x100x10 mit Lauffläche für Gamma-Ring DIN 3760		
41	8404.27.00		Gamma Ring RB 70x90x5,5 (Stefa)		10x für RKE 250, 12x für RKE 300
42	8404.26.05		O - Ring 44,2x3		
43	8404.10.00		Zinkenhalter		
44	8404.00.05		Scheibe		
45			Kronenmutter M 36x1,5 DIN 937-8		
46			Verbundstift 6x50 + 3,5x40 DIN 1481		
47	8404.01.06		Welle -kurz- (5x für RKE 250, 7x für RKE 300)		
48	8404.01.07	4	Welle -lang-		
49			Rillenkugellager 6308 2 RS DIN 625		9x für RKE 250, 11x für RKE 300
50			Sicherungsring A 40x1,75 DIN 471		
51	8404.50.01		Kreiselzinken KG-30 -rechts-		10x für RKE 250, 12x für RKE 300
52	8404.50.02		Kreiselzinken KG-30 L -links-		
53			6-ktschr. M 16x1,5x 60 DIN 960-12.9		40x für RKE 250, 48x für RKE 300
54	8405.00.18		Poly-Stop-6-ktmu. mit Bund M 16x1,5-10		
			<u>Zapfwellendurchtrieb :</u>		
55	8404.00.13	1	Durchgangswelle		
56	8405.08.01	1	Distanzhülse		
57	8405.06.00	1	Getriebedeckel		
58		1	Rillenkugellager 6207 2 RS DIN 625		
59		1	Sicherungsring J 72x2,5 DIN 472		
60	8404.21.03	1	Wellendichtring 35x72x12 B 2		
61	8405.07.00	1	Zapfwellenschutz		
62	4716.35.00	1	Federsteckstock Ø 4	6416.01-3	



Gerätetyp: RKE -Dreipunktgestänge für Anbaugeräte-

Bild-Nr.	Bestell-Nr.	Stücke Gerät/ Baugr.	Ersatzteilbezeichnung	Alte Bestell-Nr.	ca. kg/Teil	
1	8405.39.00	1	Grundrahmen			
2	8405.24.00	1	Grundrahmen für Zapfwellendurchtrieb			
3		2	6-ktschr. M 20x65 DIN 931-8.8			
"		4	6-ktmu. M 20 DIN 934-B			
4	8405.25.01	1	Anbauarm -rechts-	} für Kat. II	Rechtsausführung = abgebildet Linksausführung = spiegelbildlich	
4a	8405.25.02	1	Anbauarm -links-			
4	8405.45.01	1	Anbauarm -rechts-			} für Kat. III -kurz-
4a	8405.45.02	1	Anbauarm -links-			
4	8405.46.01	1	Anbauarm -rechts-	} für Kat. III		
4a	8405.46.02	1	Anbauarm -links-			
5		4	6-ktschr. M 16x55 DIN 931-10.9			
"		4	Federring B 16 DIN 127			
"		4	6-ktmu. M 16 DIN 934-B			
6	8405.12.08	2	Griff TB-12x70			
7	8405.12.09	2	Klappstecker STB-4,5x340			
8	4716.35.00	2	Federsteckstock BTB-4	6416.01-3		
9	6333.09.00	2	Oberlenkerstock Kat.II			
10	8405.40.00	1	Verstellstück			
11		2	Kette Ø 13 DIN 763, 11 Glieder			
12		2	Spannhülse 6x36 DIN 1481			
13		2	Bügel F 1-1,6 DIN 82101			
14		2	6-ktschr. M 20x75 DIN 931-8.8			
"		2	6-ktmu. M 20 DIN 936-B			
15	6329.06.03	1	Ösenschraube OS-27x190 -links-			
16	8405.23.01	1	Spannschloßmutter LPM-27/400			
17	4722.20.03	1	Kontermutter -rechts-			
18	6329.06.04	1	Ösenschraube OS-27x190 -rechts-			
	8405.23.00	1	Spannschloß 500-820 komplett, Bild-Nr.15-18		11.81	

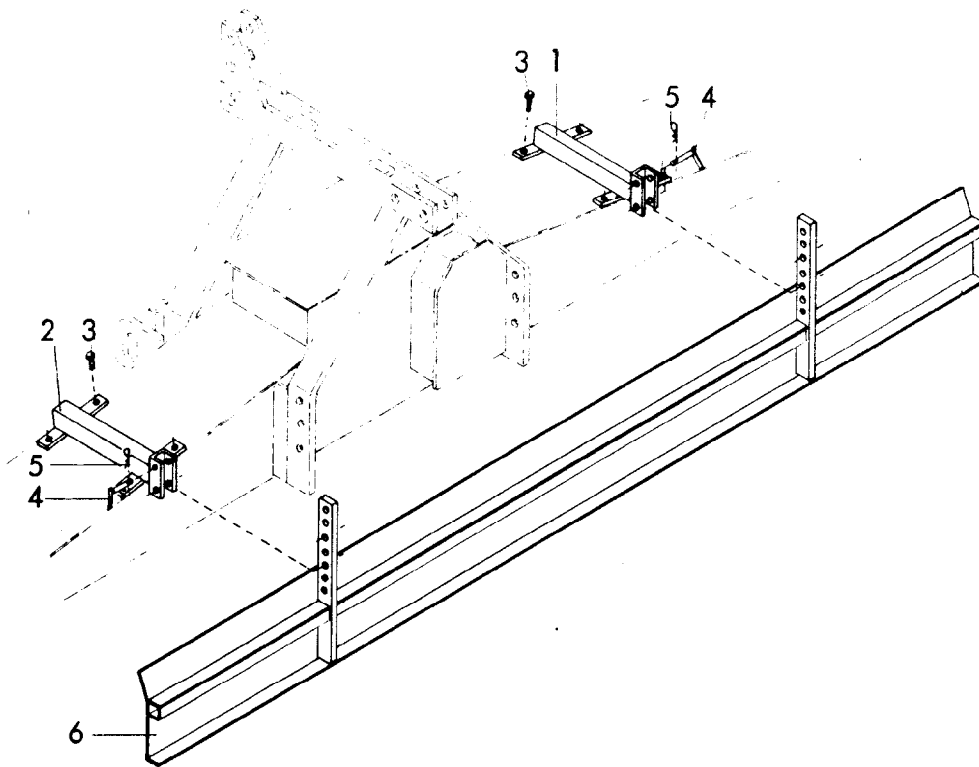


Gerätetyp: RKE 250,300,400,500 Br.1,2,3 -Spitzzahnkrümmer SK 250,300,400,500-

Bild-Nr.	Bestell-Nr.	Stück Gerät/ Baugr.	Ersatzteilbezeichnung	Alte Bestell-Nr.	ca. kg/Teil
1	8405.23.02	1	Walzenaufhängung -links- für RKE 250,300		
1	8405.23.03	1	Walzenaufhängung -rechts- für RKE 250,300		
1	8407.09.04	1	Walzenaufhängung -links- für RKE 400,500		
1	8407.09.05	1	Walzenaufhängung -rechts- für RKE 400,500		
1a	8406.22.01	2	Anschweißblase für RKE 250,300		
2		4	6-ktschr. M 12x60 DIN 931-8.8		
2a		4	6-ktschr. M 12x35 DIN 933-8.8 für RKE 250,300		
2b		2	6-ktschr. M 12x75 DIN 931-8.8		
"		6	Federring A 12 DIN 127		
"		6	6-ktmu. M 12 DIN 934-8		
3	8406.24.03	1	Anbauarm -links- für RKE 250,300		
3	8406.24.04	1	Anbauarm -rechts- für RKE 250,300		
3	8407.10.03	1	Anbauarm -links- für RKE 400,500		
3	8407.10.04	1	Anbauarm -rechts- für RKE 400,500		
4	4716.38.00	2	Schmiernippel H 1 8x1	6312.04-6	
5		2	Scheibe 31 DIN 1441		
6		2	Spannhülse 8x45 DIN 1481		

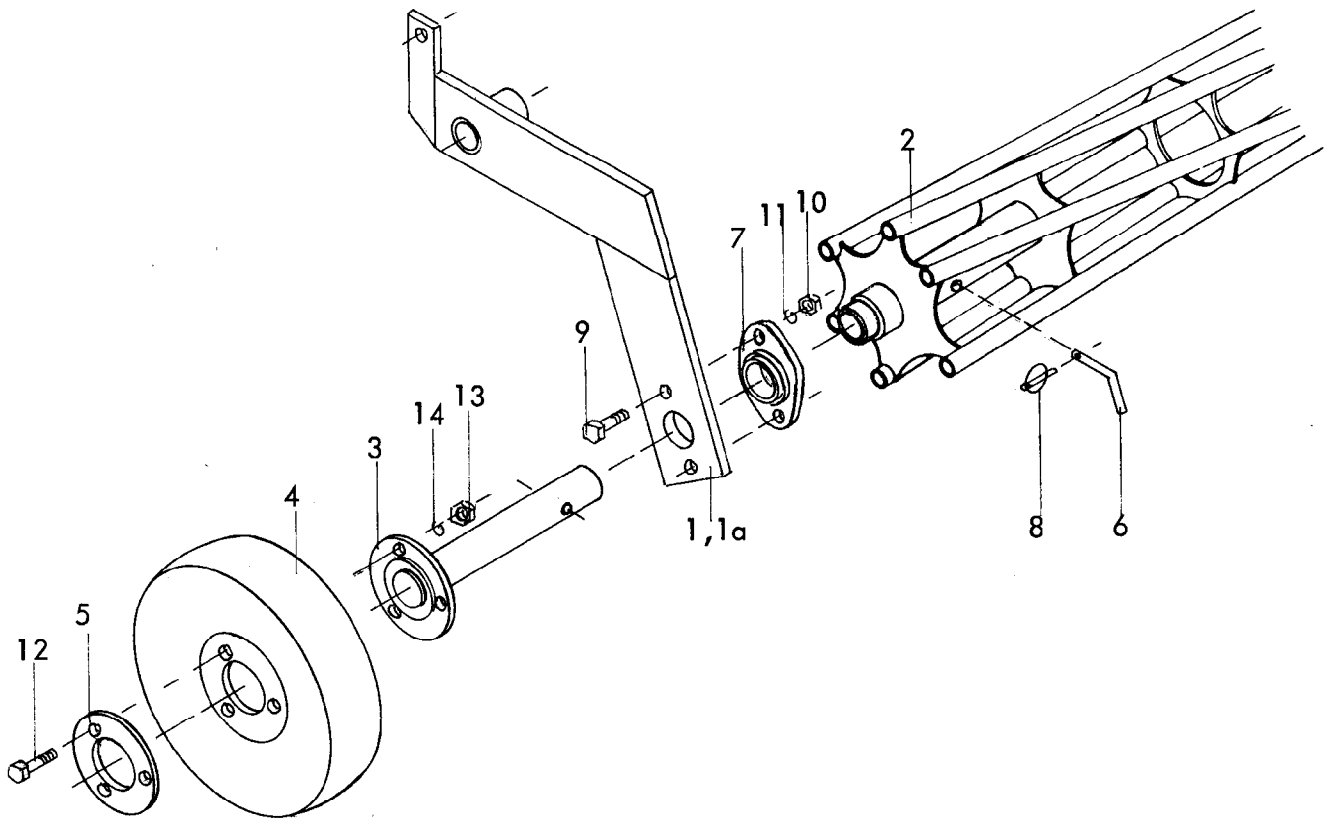
Linksausführung = abgebildet
Rechtsausführung = spiegelbildlich

Bild-Nr.	Bestell-Nr.	Stück Gerät/ Baugr.	Ersatzteilbezeichnung	Alte Bestell-Nr.	ca kg/Teil	
7	8130.01.15	2	Zugfeder TCF-257	8109.02-3		
8	8130.01.14	2	Federhalter SCF-6x30			
9		2	6-ktschr. M10x60 DIN 931-8.8			
10		2	6-ktmu. M 10 DIN 934-8			
11	8405.18.01	2	Haken			
12	8404.28.05	2	Lagergehäuse			
13	8404.28.06	2	Lager			
	<u>8404.28.08</u>	2	Flanschlager komplett, Bild-Nr. 12,13			
14		4	6-ktschr. M 12x45 DIN 931-8.8			
"		4	Federring A 12 DIN 127			
"		4	6-ktmu. M 12 DIN 934-8			
15	8405.37.00	1	Spitzzahnwalze für RKE 250			
15	8406.05.00	1	Spitzzahnwalze für RKE 300			
15	8407.08.00	1	Spitzzahnwalze für RKE 400			
15	8408.02.00	1	Spitzzahnwalze für RKE 500			



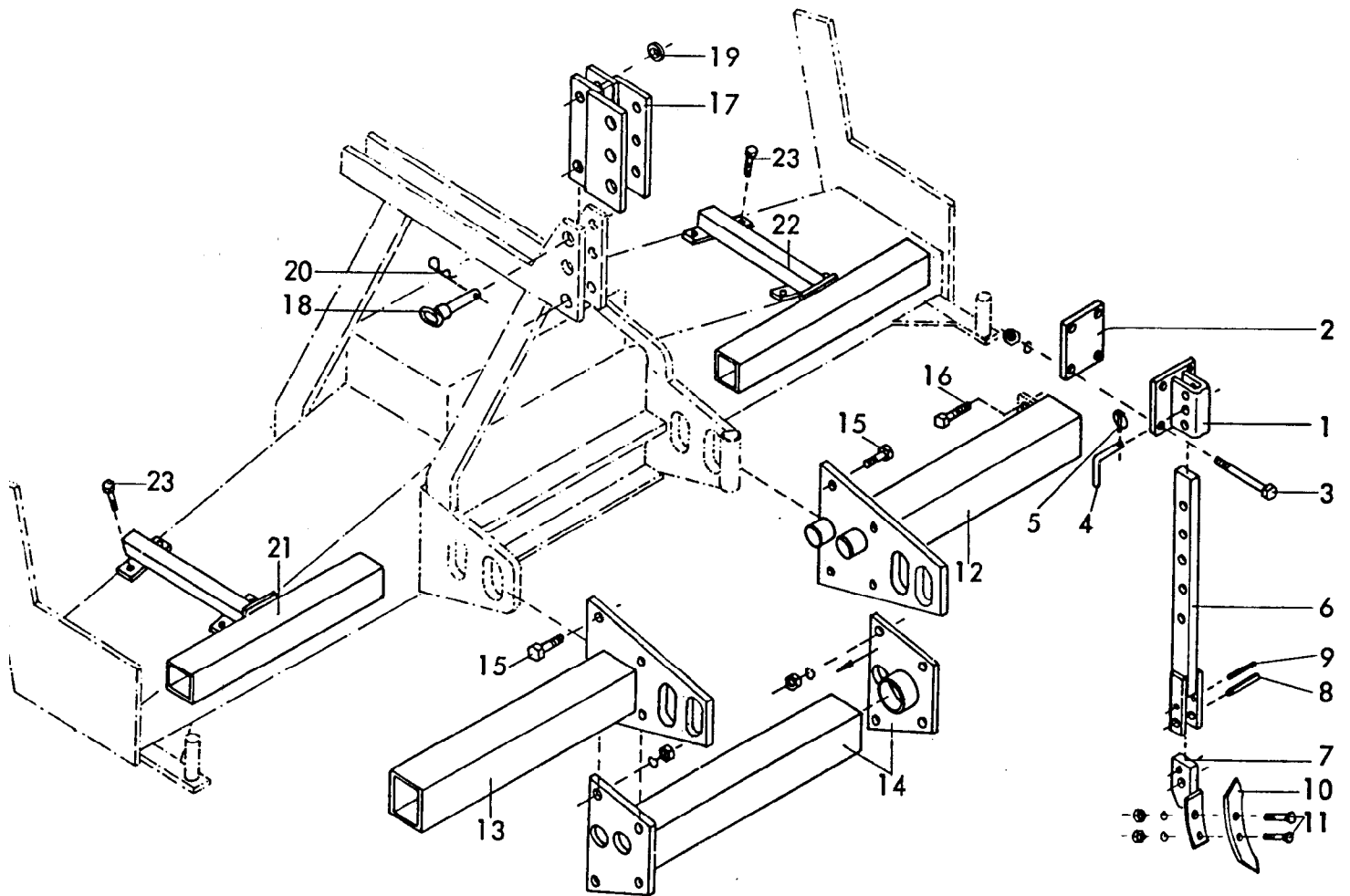
Gerätetyp: RKE -Prallblech-

Bild-Nr.	Bestell-Nr.	Stück Gerät/ Baugr.	Ersatzteilbezeichnung	Alte Bestell-Nr.	ca. kg / Teil
1	8405.41.01	1	Träger -rechts- für RKE 250		
2	8405.41.02	1	Träger -links- für RKE 250		
1	8406.32.01	1	Träger -rechts- für RKE 300		
2	8406.32.02	1	Träger -links- für RKE 300		
1	8407.29.01	1	Träger -rechts- für RKE 400		
2	8407.29.02	1	Träger -links- für RKE 400		
1	8408.04.01	1	Träger -rechts- für RKE 500		
2	8408.04.02	1	Träger -links- für RKE 500		
3		8	6-ktschr. M 10x30 DIN 933-10.9		
4	8409.55.00	4	Steckstock TB-16x80 A		
5	4714.35.00	4	Federsteckstock BTB-4	6416.01-3	
6	8405.42.01	1	Prallschiene für RKE 250		
6	8405.42.02	1	Prallschiene für RKE 300		
6	8407.30.00	1	Prallschiene für RKE 400		
6	8408.05.00	1	Prallschiene für RKE 500		



Gerätetyp: Stützradwalze für RKE

Bild-Nr.	Bestell-Nr.	Stück je Gerät/Baugr.	Ersatzteilbezeichnung	Alte Bestell-Nr.	ca. kg/Teil
1	8405.28.02	1	Stellarm -links-	rechts = abgebildet links = spiegelbildlich	
1a	8405.28.03	1	Stellarm -rechts-		
1	8407.19.02	1	Stellarm -links-	für RKE 400,500	
1a	8407.19.03	1	Stellarm -rechts-		
2	8405.27.00	1	Stützradwalze für RKE 250		
2	8406.07.00	1	Stützradwalze für RKE 300		
2	8407.18.00	1	Stützradwalze für RKE 400		
2	8408.03.00	1	Stützradwalze für RKE 500		
3	8405.30.04	2	Steckachse für RKE 250,300		
3	8405.30.05	2	Steckachse für RKE 400,500		
4	7510.07.00	2	Vollscheibenrad \varnothing 600x150		
5	7510.05.06	2	Radflansch		
6	8405.29.01	2	Steckstock		
7	8405.19.00	2	Flanschlager komplett		
8	8405.12.09	2	Klappstecker STB-4,5x340		
9		4	6-ktschr. M 20x60 DIN 933-8.8		
10		4	6-ktmu. M 20 DIN 934-8		
11		4	Federring B 20 DIN 127		
12		6	6-ktschr. M 16x45 DIN 933-8.8		
13		6	6-ktmu. M 16 DIN 934-8		
14		6	Federring B 16 DIN 127		



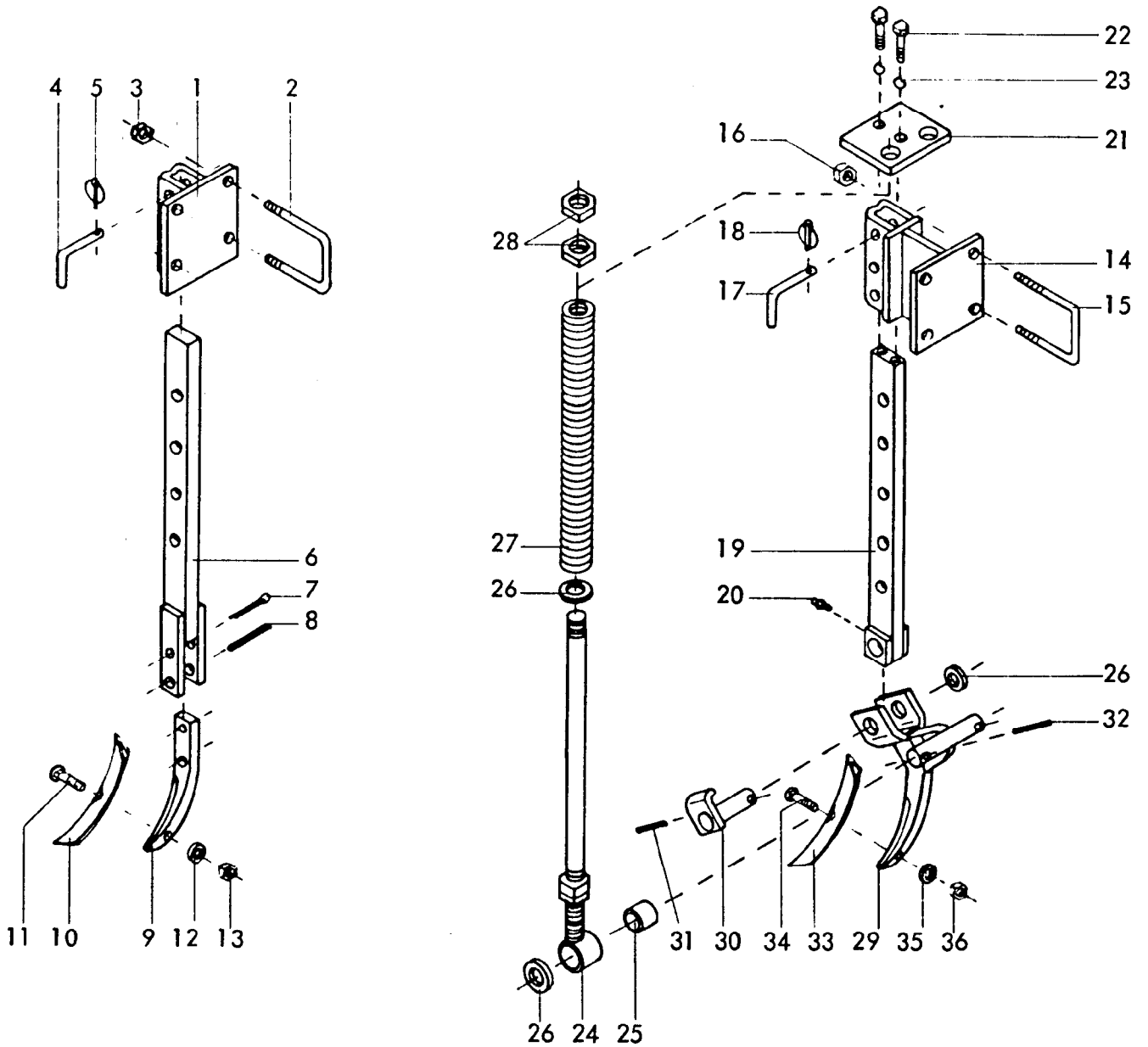
Gerätetyp: RKE Einreihiger Zinkenlockerer / Radspurlockerer

Bild-Nr.	Bestell-Nr.	Stück Gerät/ Baugr.	Ersatzteilbezeichnung	Alte Bestell-Nr.	ca. kg / Teil
<u>Stückzahl pro Zinken :</u>					
1	8409.67.00	1	Halter		
2	8409.67.01	1	Grundplatte		
3	931 D12140P	4	6-kschr. M 12x140 DIN 931-8.8		
"	127DA12	4	Federring A 12 DIN 127		
"	934D12P	4	6-ktmu. M 12 DIN 934-8		
4	6241.29.02	1	Steckstock TB-12x50		
5	8405.12.09	1	Klappstecker STB-4,5x340		
6	8409.68.00	1	Stiel		
7	8409.72.00	1	Scharträger		
8	1481 D1340	1	Spannhülse 13x40 DIN 1481		
9	1481 D840	1	Spannhülse 8x40 DIN 1481		
10	6337.06.01	1	Schar GG-3	6308.10-5	
11	6337.06.03	2	Sondersenkschraube BSSS-12x50-5.6		
"	127DA12	2	Federring A 12 DIN 127		
"	555D12	2	6-ktmu. M 12 DIN 555		

Gerätetyp: RKE

Einreihiger Zinkenlockerer / Radspurlockerer

Bild-Nr.	Bestell-Nr.	Stück- Gerät/ Baugr.	Ersatzteilbezeichnung	Alte Bestell-Nr.	ca. kg / Teil
12	8405.53.02	1	Träger -links- } für RKE 250		
13	8405.53.01	1	Träger -rechts- }		
12	8405.53.04	1	Träger -links- } für RKE 300, 300 S		
13	8405.53.03	1	Träger -rechts- }		
12	8407.33.01	1	Träger -links- } für RKE 400		
13	8407.33.02	1	Träger -rechts- }		
12	8407.33.03	1	Träger -links- } für RKE 500		
13	8407.33.04	1	Träger -rechts- }		
14	8405.52.00	1	Mittelrahmen für RKE 250, 300, 300 S } bei Montage verschweißen		
14	8407.32.00	1	Mittelrahmen für RKE 400, 500 }		
15		8	6-ktschr. M 16x70 DIN 931-8.8 } für RKE 250, 300, 300 S		
"		8	Federring B 16 DIN 127 }		
"		8	6-ktmu. M 16 DIN 934-8 }		
15		8	6-ktschr. M 20x90 DIN 931-8.8 } für RKE 400, 500		
"		8	Federring B 20 DIN 127 }		
"		8	6-ktmu. M 20 DIN 934-8 }		
16		2	6-ktschr. M 20x70 DIN 931-8.8 }		
"		2	6-ktschr. M 12x65 DIN 931-8.8 }		
17	8405.49.00	1	Oberlenker-Verlängerung		
18	6333.09.00	2	OL-Stock Kat. II, DTB-122x87 für RKE 250, 300		
18	4723.18.00	2	OL-Stock Kat. II, DTB-147x112 } für RKE 300 S, 400, 500		
19		2	Scheibe 26 DIN 126 }		
20	4716.35.00	2	Federsteckstock B TB-4	6416.01-3	
			<u>Radspurlockerer</u>		
21	8405.50.01	1	Halter -rechts- für RKE 250		
21	8405.50.03	1	Halter -rechts- für RKE 300		
21	8407.31.01	1	Halter -rechts- für RKE 300 S		
21	8407.31.03	1	Halter -rechts- für RKE 400, 500		
22	8405.50.02	1	Halter -links- für RKE 250		
22	8405.50.04	1	Halter -links- für RKE 300		
22	8407.31.02	1	Halter -links- für RKE 300 S		
22	8407.31.04	1	Halter -links- für RKE 400, 500		
23		8	6-ktschr. M 10x30 DIN 933-10.9		



Gerätetyp: Radspurlockerer starr / gefedert

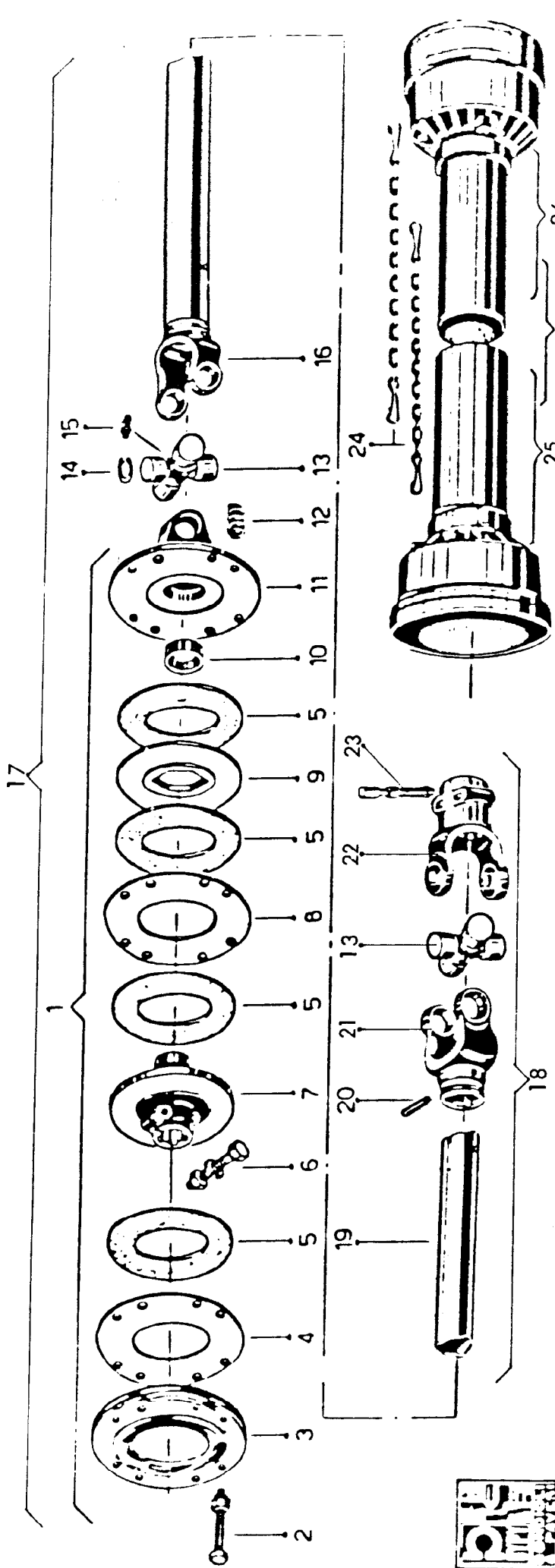
RKZ, MKE, RKE

Bild-Nr.	Bestell-Nr.	Stück/Gerat/Baugr.	Ersatzteilbezeichnung	Alte Bestell-Nr.	ca. kg/Teil
1	6241.39.00	1	Halter		
2	6241.29.01	2	Schraubband		
3		4	Sicherungsmutter VM 12 DIN 980-8		
4	6241.29.02	1	Steckstock TB-12x50	6205.12-2	
5	8405.12.09	1	Klappstecker STB-4,5x340		
6	6241.31.00	1	Stiel		
7		1	Splint 8x50 DIN 94		
8		1	Verbundstift 10x45 + 6x45 DIN 1481		

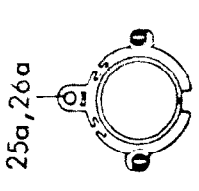
Gerätetyp: Radspurlockerer starr / gefedert

RKZ, MKE, RKE

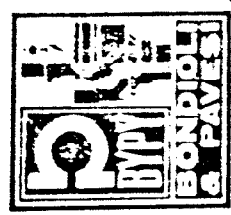
Bild-Nr.	Bestell-Nr.	Stück Gerat/ Baugr.	Ersatzteilbezeichnung	Alte Bestell-Nr.	ca kg / Teil
9	8007.24.04	1	Zinkenvorderteil	6228.12-2	
10	8007.30.01	1	Schar GG-5	6508.05-8	
11	8007.30.02	1	Sondersenkschraube SSS-12x40	6508.04-9	
12		1	Federring A 12 DIN 127		
13		1	6-ktmu. M 12 DIN 934-8		
	<u>6241.29.00</u>	1	Radspurlockerer -starr- komplett, Bild-Nr. 1 - 13		
14	6241.84.00	1	Tasche		
15	6241.29.01	2	Schraubband		
16		4	Sicherungsmutter VM 12 DIN 980-8		
17	6241.29.02	1	Steckstock TB-12x50	6205.12-2	
18	8405.12.09	1	Klappstecker STB-4,5x340		
19	6241.85.00	1	Stiel		
20	4716.38.00	1	Schmiernippel H 1 8x1	6312.04-6	
21	6241.72.01	1	Platte		
22		2	6-ktschr. M 10x25 DIN 933-8.8		
23		2	Federring A 10 DIN 127		
24	6241.51.00	2	Druckstange		
25	6241.47.01	2	Polypenko-Buchse Ø 20/26x24		
26		5	Scheibe 21 DIN 1441		
27	6241.47.02	2	Druckfeder DF-274		
28		4	6-ktmu. M 20 DIN 936-8		
29	6241.50.00	1	Zinken		
30	6241.35.00	1	Drehbolzen		
31		1	Verbundstift 8x36 + 5x36 DIN 1481		
32		2	Spannhülse 6x36 DIN 1481		
33	8007.30.01	1	Schar GG-5	6508.05-8	
34	8007.30.02	1	Sondersenkschraube SSS-12x40	6508.04-9	
35		1	Federring A 12 DIN 127		
36		1	6-ktmu. M 12 DIN 934-8		
	<u>6241.72.00</u>	1	Radspurlockerer -gedert- komplett, Bild-Nr. 14 - 36		



BYPY Bestell-Nr.	Rabewerk-Nr.	Beschreibung
M 9222	G 8406/021	Gelenkwelle mit Außengabel 1 3/8"-Z 6 komplett
M 9223	G 8406/022	" " " 1 3/8"-Z 21 "
M 9224	G 8406/023	" " " 1 3/4"-Z 6 "
M 9225	G 8406/024	" " " 1 3/4"-Z 20 "
9222.51	8406.13.46	Halbe Innengelenkwelle (Bild-Nr. 18) 1 3/8"-Z 6 kpl.
9223.51	8406.13.47	" " " 1 3/8"-Z 21 "
9224.51	8406.13.48	" " " 1 3/4"-Z 6 "
9225.51	8406.13.49	" " " 1 3/4"-Z 20 "



BYPY DEUTSCHLAND GmbH
 Gelenkwellenvertrieb & Co.KG
 Odenwaldstraße 7
 Postfach 1125
 D - 6080 Groß-Gerau



Telefon: 06152/56020+56029
 Telex : 04191179 BYPY D
 Telegr.: BYPY WELLEN GROSS-GERAU

Gelenkwelle für RKE
 A 88.085.Z

2 Gerätetyp: Gelenkwelle für RKE

B.Nr.	BYPY Bestell-Nr.	Stückzahl	Ersatzteilbezeichnung	Rabewerk-Nr.
1	48.A6.11	1	Überlastkupplung mit Reibscheiben komplett	8406.13.09
2	99.10.02	8	Schraubenbolzen komplett	8406.13.10
3	48.05.A3	1	Druckscheibe -innen-	8406.13.11
4	48.11.A1	1	Innenscheibe 4 mm	8406.13.12
5	38.03.01	4	Reibscheibe FF 3 Ø 140	8406.13.13
6	99.14.01	2	Schraubenbolzen komplett	8406.13.14
7	48.04.A2	1	Trägerplatte	8406.13.15
8	48.11.A2	1	Innenscheibe 3 mm	8406.13.16
9	48.12.A2	1	Zwischenträgerscheibe	8406.13.17
10	68.02.02	1	Buchse	8406.13.18
11	48.01.C6	1	Kupplungsscheibe mit Gabel	8406.13.19
12	68.06	8	Feder (Draht Ø 6)	8406.13.20
13	8.41	2	Kreuzgarnitur komplett	8406.13.21
14	8.11	8	Sicherungsring	8406.13.22
15	2.44	2	Schmiernippel	8406.13.23
16	63515	1	Gabel mit Außenrohr	6336.28.05
17	9222.50	1	Halbe Außengelenkwelle	8406.13.45
18			Halbe Innengelenkwelle(siehe : Seite 1)	
19	63517	1	Innenrohr L = 510	6336.28.06
20	9.13	1	Spannhülse für Innenrohr	6336.28.07
21	88.07	1	Gabel für Innenrohr	8406.13.29
22	8.05.07	1	Außengabel 1 3/8"-Z 6 kpl. mit 2 Schiebest.	8406.13.30
22	8.05.08	1	Außengabel 1 3/8"-Z 21 kpl. " "	8406.13.31
22	8.05.09	1	Außengabel 1 3/4"-Z 6 kpl. " "	8406.13.32
22	8.05.10	1	Außengabel 1 3/4"-Z 20 kpl. " "	8406.13.33
23	1.08.25	2	Schiebestift für 1 3/8"-Z 6	8406.13.34
23	4.08.65	2	Schiebestift für 1 3/8"-Z 21	8406.13.35
23	6.08.27	2	Schiebestift für 1 3/4"-Z 6	8406.13.36
23	6.00.28	2	Schiebestift für 1 3/4"-Z 20	8406.13.37
24	1.76.01	2	Haltekette	8406.13.38
25	9222.G 7	1	Außenhälfeschutz mit Laufring	8406.13.51
25a	88.G5	1	Laufring für Außenhälfte	8406.13.42
26	88.G 8325	1	Innenhälfeschutz mit Laufring	6336.28.14
26a	88.G6	1	Laufring für Innenhälfte	8406.13.43
27	88.085.Z 5	1	Unfallschutz komplett	8406.13.50

Wichtiger Hinweis : Diese Teile sind nur über die Fa. BYPY bzw. den nachfolgend aufgeführten Ersatzteilgroßhändlern zu beziehen. (BYPY -Bestellnr. verwenden)