

8404 - 8407
 RKE 250, 300
 Baureihe 2
 07.80

2 Gerätetyp: RKE 250, 300 Baureihe 1,2

Bild-Nr.	Bestell-Nr.	Stückje Gerät/ Baugr.	Ersatzteilbezeichnung	Alte Bestell-Nr.	ca. kg/Teil
1	8405.01.00	1	Werkzeugträger RKE 250		
1	8406.01.00	1	Werkzeugträger RKE 300 (abgebildet)		
2	4716.37.00	1	Typenschild	6405.01-2	
3		2	Halbrundkerbnagel 4x10 DIN 1476		
4	4346.38.00	1	Oberlenkerstock Kat. II/III	6211.02	
5	4716.35.00	1	Federsteckstock Ø 4	6416.01-3	
6	8404.20.00	1	Abstellstütze		
7		1	Spannhülse 8x40 DIN 1481		
8	8404.19.00	1	Federsteckstock Ø 6	4326.13	
9	8404.55.01	1	Dreipunktachse Kat. II (Kat. III -kurz-)		
9a	8407.05.01	1	Dreipunktachse Kat. III		
10	8404.55.02	2	Unterenkerzapfen Kat. II		
10a	8404.58.01	2	Unterenkerzapfen Kat. III		
11		2	Verbundstift 10x50 + 6x50 DIN 1481		
12	8404.56.01	2	Kuppelbuchse (Fendt)	7602.07-1	
13		2	Spannhülse 12x36 DIN 1481		
	<u>8404.55.03</u>	1	Dreipunktachse Kat. II komplett, Bild-Nr. 9,10,11		
	<u>8405.04.00</u>	1	Dreipunktachse Kat. III -kurz- komplett, Bild-Nr. 9,10a,11		
	<u>8407.05.00</u>	1	Dreipunktachse Kat. III komplett, Bild-Nr. 9a,10a,11		
	<u>8405.05.00</u>	1	Dreipunktachse Kat. II (Fendt) komplett, Bild-Nr. 9,10,11,12,13		
	<u>8407.06.00</u>	1	Dreipunktachse Kat. III (Fendt) komplett, Bild-Nr. 9a,10,11,12,13		
14	8404.61.01	1	Klemmring UW 72	4307.15-2	
14a	8405.22.00	1	Klemmring mit Drehsicherung		
15		2	6-ktschr. M 12x65 DIN 931-8.8		
"		2	Federring A 12 DIN 127		
"		2	6-ktmu. M 12 DIN 934-8		10.79

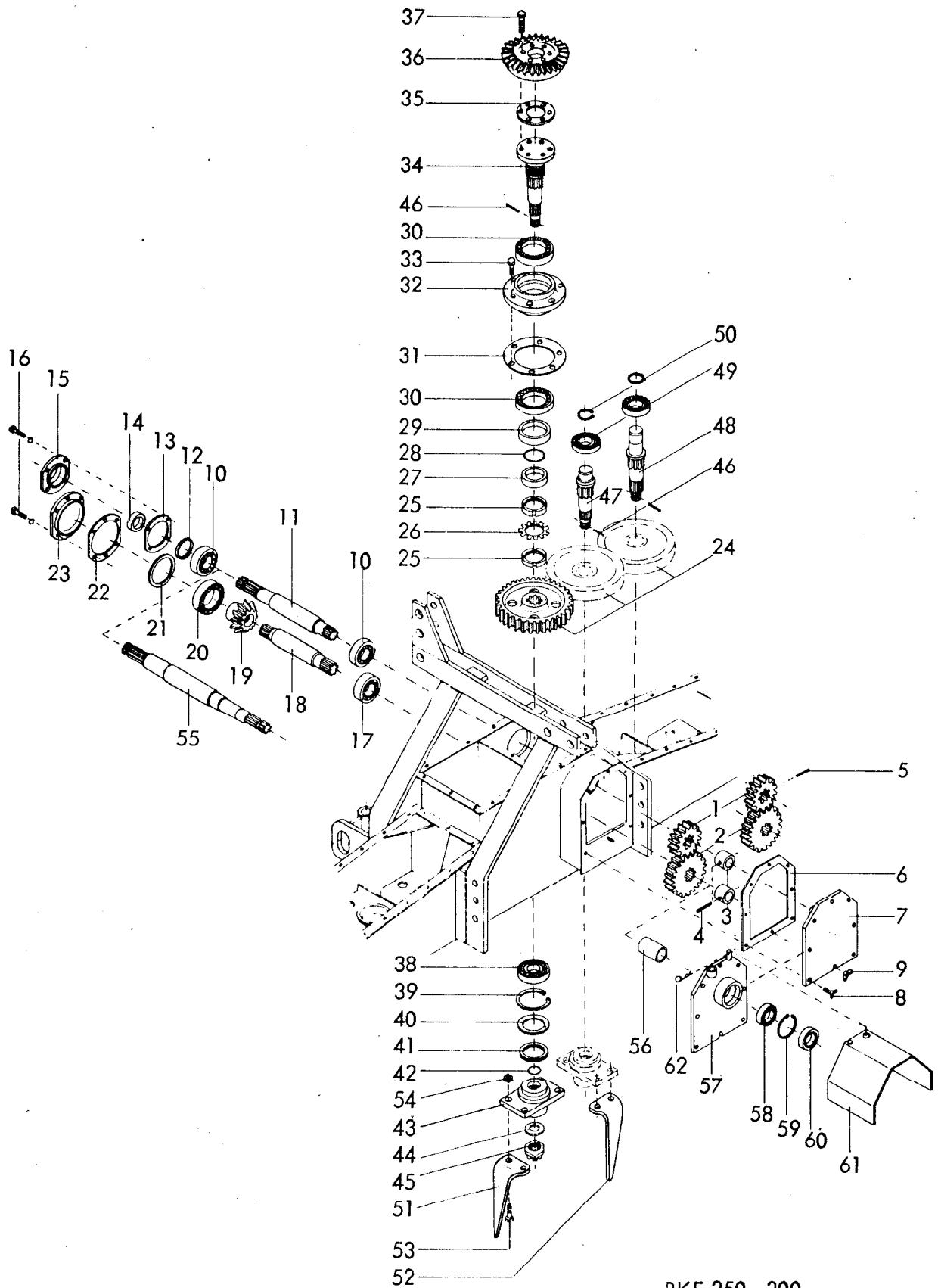
Bild-Nr.	Bestell-Nr.	Stück Gerät/ Baugr.	Ersatzteilbezeichnung	Alte Bestell-Nr.	ca. kg / Teil
<u>Gerätetyp : RKE 250</u>					
16	8404.00.01	4	Rahmendichtung		
17	8404.01.33	4	Rahmendichtung 788 lg.		
18	8404.15.01	2	Abdeckblech 355x975		
19	8406.03.02	1	Gehäusedeckel		
20	8405.00.04	1	Gehäusedichtung		
21		49	6-ktschr. M 10x25 DIN 933-10.9		
22		48	Sicherungsmutter VM 10 DIN 980-10		
23		12	6-ktschr. M 10x20 DIN 933-10.9		
"		12	Federring A 10 DIN 127		
<u>Gerätetyp : RKE 300</u>					
16	8404.00.01	4	Rahmendichtung		
17	8404.00.02	4	Rahmendichtung 1019 lg.		
18	8404.16.01	2	Abdeckblech 355x1205		
19	8406.03.01	1	Gehäusedeckel		
20	8405.00.04	1	Gehäusedichtung		
21		57	6-ktschr. M 10x25 DIN 933-10.9		
22		56	Sicherungsmutter VM 10 DIN 980-10		
23		12	6-ktschr. M 10x20 DIN 933-10.9		
"		12	Federring A 10 DIN 127		
24	8404.47.00	1	Be.- und Entlüftungsfilter		
25	8405.00.12	1	Be.- und Entlüftungsfilter mit Meßstab		
25a	4716.48.03	1	O - Ring 16x2,5	4312.18-1	
26		1	Verschlußschraube AM 18x1,5 DIN 7604		
26a		1	Dichtring Form A 18/22 DIN 7603		
27	8406.04.04	1	Gelenkwellenschutz für RKE 250 (spiegelbildlich)		
27	8406.04.03	1	Gelenkwellenschutz für RKE 300 (abgebildet)		
28		2	6-ktschr. M 10x35 DIN 933-8.8		
29		1	Sicherungsmutter VM 10 DIN 980-10		
30	8404.07.04	1	Schwenkstück -rechts- (abgebildet)		
30	8404.07.05	1	Schwenkstück -links- (spiegelbildlich)		
31	4716.38.00	4	Schmiernippel H 1 8x1	6312.04-6	10.

4 Gerätetyp: RKE 250, 300 Baureihe 2

Bild-Nr.	Bestell-Nr.	Stückes Gerät/ Baugr.	Ersatzteilbezeichnung	Alte Bestell-Nr.	ca. kg / Teil
32		4	Scheibe 26 DIN 126		
33		4	Spannhülse 6x40 DIN 1481		
34	8404.01.32	2	Zugfeder CF-224		
35	8405.21.01	1	Seitenplatte -rechts-		
35	8405.21.02	1	Seitenplatte -links-		
36	4716.35.00	4	Federsteckstock Ø 4	6416.01-3	
37	8405.36.02	1	Stellarm -rechts-		
37	8405.36.03	1	Stellarm -links-		
37	8406.21.02	1	Stellarm -rechts-		
37	8406.21.03	1	Stellarm -links-		
38	4346.27.00	2	Polypenko-Buchse Ø 40x35x60	7705.01-3	
39		2	Scheibe 36 DIN 126		
40		2	Spannhülse 10x50 DIN 1481		
41	8404.01.31	2	Zugfeder CF-288	6509.09-2	
42	8404.79.00	2	Ösenschraube		
43	8404.01.29	2	Distanzrohr		
44		4	6-ktmu. M 16 DIN 934-8		
45	8404.01.25	2	Verstellschiene		
46	8404.01.26	2	Lasche -unten-		
47	8404.01.27	2	Lasche -oben-		
48	8404.01.28	2	Spindellager Ø 40x60		
49		8	6-ktschr. M 12x60 DIN 931-8.8		
"		8	Federring A 12 DIN 127		
"		8	6-ktmu. M 12 DIN 934-8		
50		8	Scheibe 13 DIN 433		
51	8404.45.00	2	Steckstock		
52					
53					
	<u>8404.28.07</u>	2	Flanschlager komplett, Bild-Nr. 52,53	<u>8404.28.00</u>	
54		8	6-ktschr. M 12x45 DIN 931-8.8 für RKE 250		
54	2700.26.09	8	Senkschr. M 12x50-10.9 für RKE 300		
"		8	Federring A 12 DIN 127		
"		8	6-ktmu. M 12 DIN 934-8		
55	8406.19.01	1	Stab-Packerwalze für RKE 250		
55	8406.19.02	1	Stab-Packerwalze für RKE 300		

Rechtsausführung = abgebildet
Linksausführung = spiegelbildlich

Bild-Nr.	Bestell-Nr.	Stück Gerät/ Baugr.	Ersatzteilbezeichnung	Alte Bestell-Nr.	ca. kg/Teil
56	8406.20.01	1	Zahn-Packerwalze für RKE 250		
56	8406.20.02	1	Zahn-Packerwalze für RKE 300		
57	8406.18.04	1	Abstreiferschiene für RKE 250		
57	8406.18.05	1	Abstreiferschiene für RKE 300		
58		8	6-ktschr. M 12x55 DIN 931-8.8 für RKE 250		
59	2700.26.10	8	Senkschr. M 12x55-10.9 für RKE 300		
"		8	Federring A 12 DIN 127		
"		8	6-ktmu. M 12 DIN 934-8		
60	8406.12.05		Abstreifer		
61			6-ktschr. M 12x30 DIN 933-8.8	31x für RKE 250	
"			6-ktmu. M 12 DIN 934-8	37x für RKE 300	
62	6436.60.03		Scheibe C-13		
63	8405.20.00	1	Planierbalken für RKE 250		
63	8406.06.00	1	Planierbalken für RKE 300		
64		2	6-ktschr. M 20x75 DIN 931-8.8		
"		4	6-ktmu. M 20 DIN 934-8		
65	8404.83.03	1	Schutzbügel -links- für RKE 250		
66	8404.83.04	1	Schutzbügel -rechts- " "		
65	8404.84.02	1	Schutzbügel -links- für RKE 300		
66	8404.84.03	1	Schutzbügel -rechts- " "		
67		4	6-ktschr. M 12x60 DIN 931-8.8		
"		8	6-ktmu. M 12 DIN 934-8		
68	8404.81.02	1	Leuchtenhalter -links hinten-		
68a	8404.81.03	1	" " " -rechts hinten-		
69	8406.08.02	1	" " " -links vorn-		
69a	8406.08.01	1	" " " -rechts vorn-		
70	8405.00.17	1	Ringschlüssel -lang- SW 24		
71	8406.17.05	1	Stachel-Packerwalze für RKE 250		
71	8406.17.06	1	Stachel-Packerwalze für RKE 300		
72	8406.16.06	1	Abstreifer für RKE 250		
72	8406.16.07	1	Abstreifer für RKE 300		
73		8	6-ktschr. M 12x55 DIN 931-8.8 für RKE 250		
74	2700.26.10	8	Senkschr. M 12x55-10.9 für RKE 300		
"		8	Federring A 12 DIN 127		
"		8	6-ktmu. M 12 DIN 934-8		

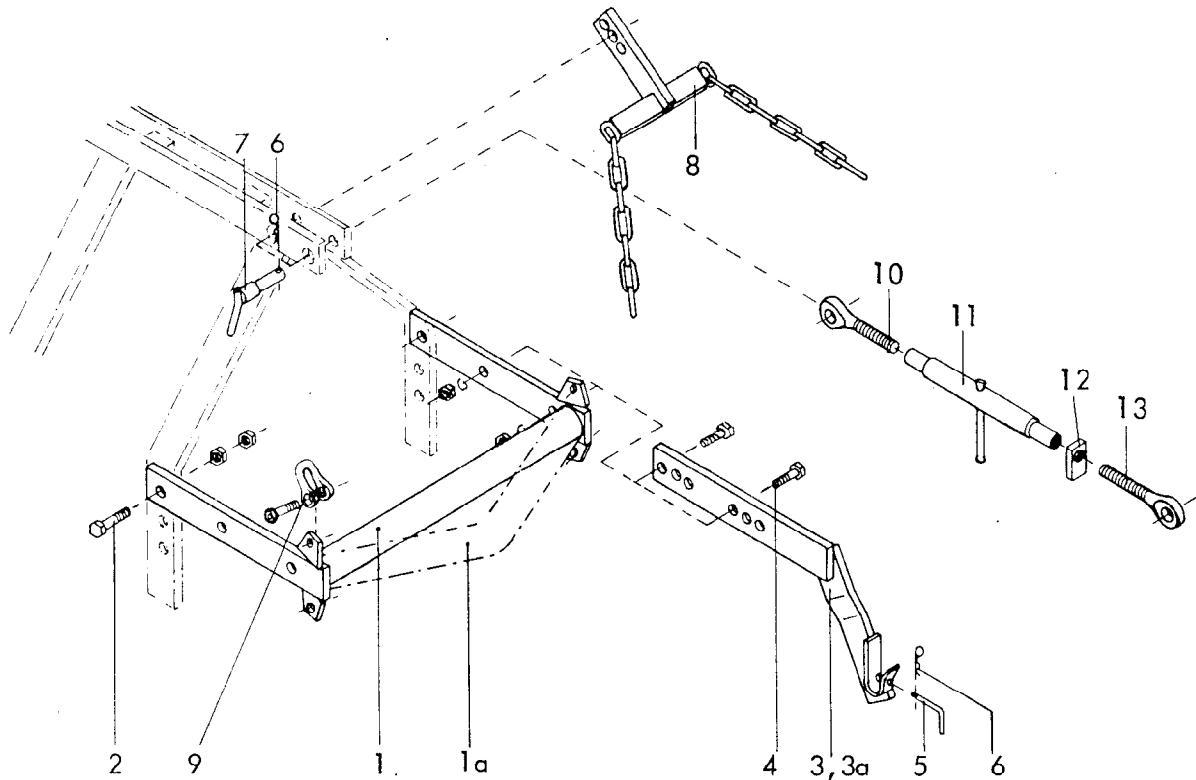


RKE 250, 300
Baureihe 1,2
10.79

Bild-Nr.	Bestell-Nr.	Stück- Gerät/ Baugr.	Ersatzteilbezeichnung	Alte Bestell-Nr.	ca. kg / Teil
1	8404.01.10	1	Wechselrad Z 14		
2	8404.01.15	1	Wechselrad Z 21		
1	8404.01.11	1	Wechselrad Z 16		
2	8404.01.14	1	Wechselrad Z 19		
1	8404.01.09	1	Wechselrad Z 12		
2	8404.01.16	1	Wechselrad Z 23		
1	8404.01.12	1	Wechselrad Z 17		
2	8404.01.13	1	Wechselrad Z 18		
3	8404.00.11	2	Buchse (anstelle eines 2. Zahnradpaares)		
4		2	Spannhülse 6x55 DIN 1481		
5		1	Spannhülse 6x40 DIN 1481 (für 2. Zahnradpaar)		
6	8405.00.03	1	Dichtung		
7	8405.03.00	1	Getriebedeckel		
8		7	Flügelschraube M 10x30 DIN 316-4.6		
9		1	Flügelmutter M 10 DIN 315-5		
10		2	Kegelrollenlager 33209 DIN 720		
11	8404.01.01	1	Antriebswelle		
12	8404.46.01	1	Paßring 85x75x1		
13	8404.00.09	1	Gehäusedichtung		
14	8404.22.01	1	Wellendichtung 45x62x12 B 2 SL		
15	8404.01.21	1	Verschlussschraube NW-15		
16		10	6-ktschr. M 10x40 DIN 931-8.8		
"		10	Federring A 10 DIN 127		
17		1	Kegelrollenlager 32209 DIN 720		
18	8404.01.02	1	Ritzelwelle		
19	8404.01.04	1	Kegelrad Z 13		
20		1	Kegelrollenlager 30213 DIN 720		
21	8404.46.02	1	Paßring 120x105x1,2		
22	8404.00.08	1	Gehäusedichtung		
23	8404.01.20	1	Verschlussdeckel NW-14		
24	8404.01.08		Stirnrad Z 35 (10x für RKE 250, 12x für RKE 300)		
25		2	Wellenmutter KM 12 DIN 981		
26		1	Sicherungsblech MB 12 DIN 5406		
27	8404.01.18	1	Distanzbuchse		
28	8404.26.02	1	O - Ring 60x2		

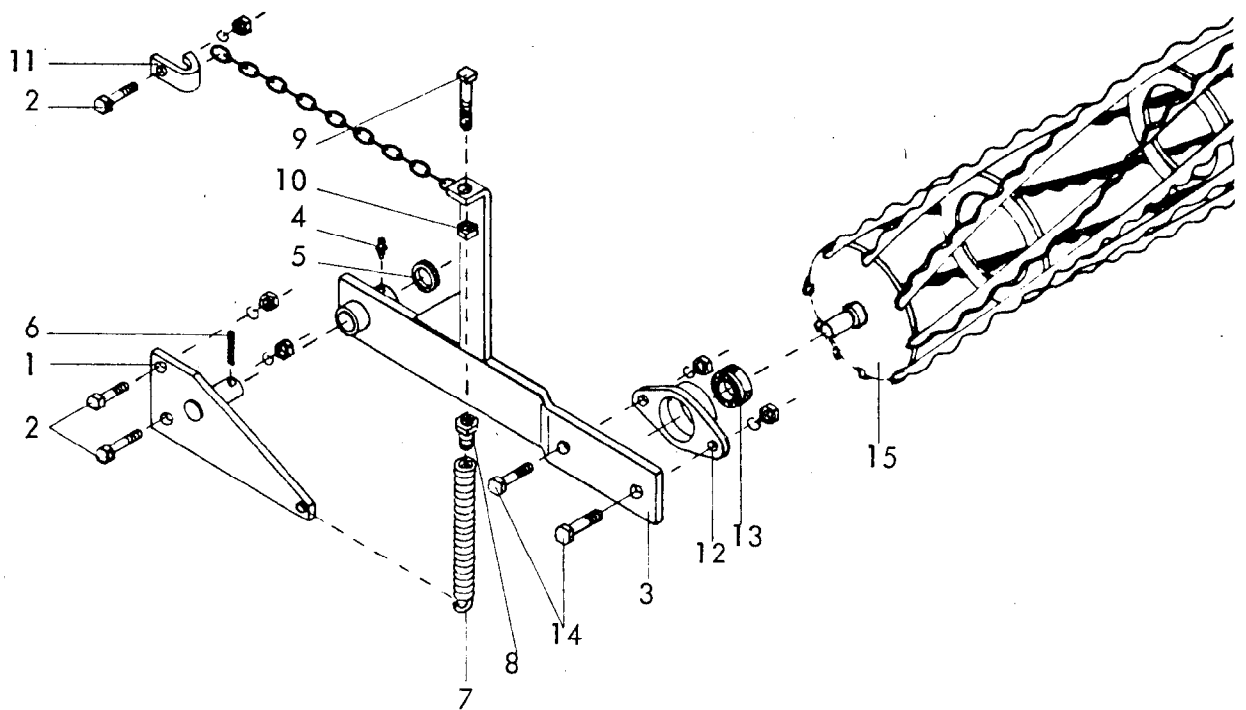
8 Gerätetyp: RKE 250, 300 Baureihe 1,2

Bild-Nr.	Bestell-Nr.	Stück/e Gerät/ Baugr.	Ersatzteilbezeichnung	Alte Bestell-Nr.	ca. kg /Teil
29	8404.21.01	1	Wellendichtring 75x115x13 B 2		
30		2	Kegelrollenlager 30212 DIN 720		
31	8404.00.07	1	Lagerflanschdichtung		
32	8404.01.24	1	Lagerflansch LW-80		
33	8404.80.01	6	Sicherungsschraube M 12x35		
34	8404.01.03	1	Getriebewelle		
35	8404.00.12	1	Distanzring 65x115x1,2		
36	8404.01.05	1	Kegelrad Z 27		
37		6	Paßschraube M 12x35 DIN 7968-10.9 (mit Loctite eingeklebt)		
38			Rillenkugellager 6309 DIN 625		
39			Sicherungsring J 100x3 DIN 472		
40			Wellendichtring 70x100x10 mit Lauffläche für Gamma-Ring DIN 3760		
41	8404.27.00		Gamma Ring RB 70x90x5,5 (Stefa)	10x für RKE 250, 12x für RKE 300	
42	8404.26.05		O - Ring 44,2x3		
43	8404.10.00		Zinkenhalter		
44	8404.00.05		Scheibe		
45			Kronenmutter M 36x1,5 DIN 937-8		
46			Verbundstift 6x50 + 3,5x40 DIN 1481		
47	8404.01.06		Welle -kurz- (5x für RKE 250, 7x für RKE 300)		
48	8404.01.07	4	Welle -lang-		
49			Rillenkugellager 6308 2 RS DIN 625	9x für RKE 250, 11x für RKE 300	
50			Sicherungsring A 40x1,75 DIN 471		
51	8404.50.01		Kreiselzinken KG-30 -rechts-	10x für RKE 250, 12x für RKE 300	
52	8404.50.02		Kreiselzinken KG-30 L -links-		
53			6-ktschr. M 16x1,5x 60 DIN 960-12.9	40x für RKE 250, 48x für RKE 300	
54	8405.00.18		Poly-Stop-6-ktmu. mit Bund M 16x1,5-10		
			<u>Zapfwellendurchtrieb :</u>		
55	8404.00.13	1	Durchgangswelle		
56	8405.08.01	1	Distanzhülse		
57	8405.06.00	1	Getriebedeckel		
58		1	Rillenkugellager 6207 2 RS DIN 625		
59		1	Sicherungsring J 72x2,5 DIN 472		
60	8404.21.03	1	Wellendichtring 35x72x12 B 2		
61	8405.07.00	1	Zapfwellenschutz		
62	4716.35.00	1	Federsteckstock Ø 4	6416.01-3	05.80



Gerätetyp: RKE 250, 300, 400, 500 Br.1,2 -Anbau-Dreipunktgestänge-

Bild-Nr.	Bestell-Nr.	Stückje Gerät/ Baugr.	Ersatzteilbezeichnung	Alte Bestell-Nr.	ca. kg/Teil
1	8405.35.00	1	Grundrahmen		
1a	8405.24.00	1	Grundrahmen für Zapfwellendurchtrieb		
2		2	6-ktschr. M 20x65 DIN 931-8.8		
"		4	6-ktmu. M 20 DIN 934-8		
3	8405.25.01	1	Anbauarm -rechts- =abgebildet		
3a	8405.25.02	1	Anbauarm -links- =spiegelbildlich		
4		4	6-ktschr. M 16x55 DIN 931-8.8		
"		4	Federring B 16 DIN 127		
"		4	6-ktmu. M 16 DIN 934-8		
5	8405.12.05	2	Steckstock		
6	4716.35.00	4	Federsteckstock $\varnothing 4$	6416.01-3	
7	6333.09.00	2	Oberlenkerstock Kat. II		
8	8405.26.00	1	Verstellstück		
9		2	Schäkel A 1,6 DIN 82101		
10	6329.06.03	1	Ösenschraube OS-27x190 -links-		
11	8405.23.01	1	Spannschloßmutter		
12	4722.20.03	1	Gegenmutter -rechts-		
13	6329.06.04	1	Ösenschraube OS-27x190 -rechts-		10.79



Gerätetyp: RKE 250,300,400,500 Br. 1.2 -Spitzzahnkrümmer SK 250,300,400,500 -

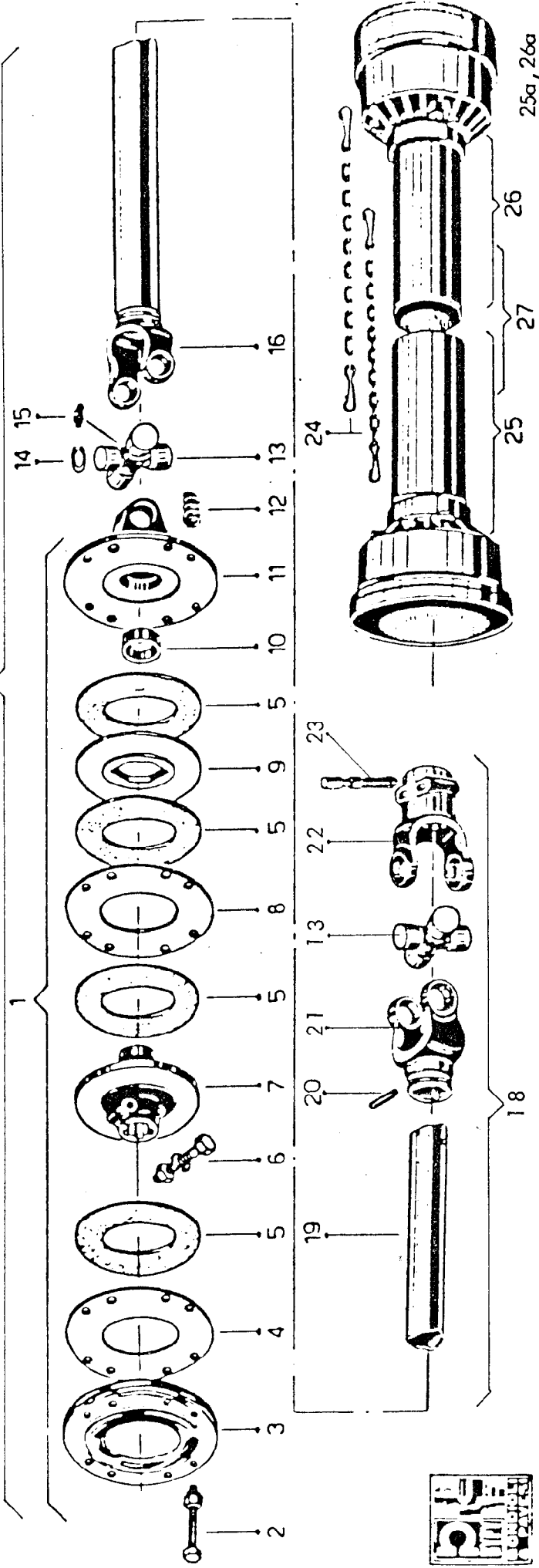
Bild-Nr.	Bestell-Nr.	Stück/e Gerät/ Baugr.	Ersatzteilbezeichnung	Alte Bestell-Nr.	ca. kg / Teil
1	8405.16.03	1	Walzenaufhängung -links- für RKE 250,300		
1	8405.16.04	1	Walzenaufhängung -rechts- für RKE 250,300		
1	8407.09.04	1	Walzenaufhängung -links- für RKE 400,500		
1	8407.09.05	1	Walzenaufhängung -rechts- für RKE 400,500		
2		6	6-ktschr. M 12x60 DIN 931-8.8		
"		6	Federring A 12 DIN 127		
"		6	6-ktmu. M 12 DIN 934-8		
3	8405.17.04	1	Anbauarm -links- für RKE 250,300		
3	8405.17.05	1	Anbauarm -rechts- für RKE 250,300		
3	8407.10.03	1	Anbauarm -links- für RKE 400,500		
3	8407.10.04	1	Anbauarm -rechts- für RKE 400,500		
4	4716.38.00	2	Schmiernippel H 1 8x1	6312.04-6	
5		2	Scheibe 31 DIN 1441		
6		2	Spannhülse 8x45 DIN 1481		

Linksausführung = Abbildung
Rechtausführung = Spiege|bild

Gerätetyp: RKE 250,300,400,500 Br. 1,2 -Spitzzahnkrümmer SK 250,300,400,500 - 11

Bild-Nr.	Bestell-Nr.	Stückes Gerät/ Baugr.	Ersatzteilbezeichnung	Alte Bestell-Nr.	ca. kg / Teil
7	8130.01.15	2	Zugfeder	8109.02-3	
8	8130.01.14	2	Federhalter		
9		2	6-ktschr. M10x60 DIN 931-8.8		
10		2	6-ktmu. M10 DIN 934-8		
11	8405.18.01	2	Haken		
12	8404.28.05	2	Lagergehäuse		
13	8404.28.06	2	Lager		
	<u>8404.28.08</u>	2	Flanschlager komplett, Bild-Nr. 12,13		
14		4	6-ktschr. M12x45 DIN 931-8.8		
"		4	Federring A 12 DIN 127		
"		4	6-ktmu. M12 DIN 934-8		
15	8405.13.00	1	Spitzzahnwalze für RKE 250		
15	8406.05.00	1	Spitzzahnwalze für RKE 300		
15	8407.08.00	1	Spitzzahnwalze für RKE 400		
15	8408.02.00	1	Spitzzahnwalze für RKE 500		

10.79



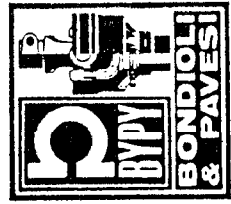
BY PY

Bestell-Nr.	Rabewerk-Nr.	Beschreibung.
M 9218	G 8405/039	Gelenkwelle mit Außengabel 1 3/8"-Z 6 komplett
M 9219	G 8405/040	" " " 1 3/8"-Z 21 "
M 9220	G 8405/041	" " " 1 3/4"-Z 6 "
M 9221	G 8405/042	" " " 1 3/4"-Z 20 "
9218.51	8405.34.21	Halbe Innengelenkwelle (Bild-Nr. 18) 1 3/8"-Z. 6 kpl.
9219.51	8405.34.22	" " " 1 3/8"-Z 21 "
9220.51	8405.34.23	" " " 1 3/4"-Z 6 "
9221.52	8405.34.24	" " " 1 3/4"-Z 20 "

BY PY DEUTSCHLAND GmbH

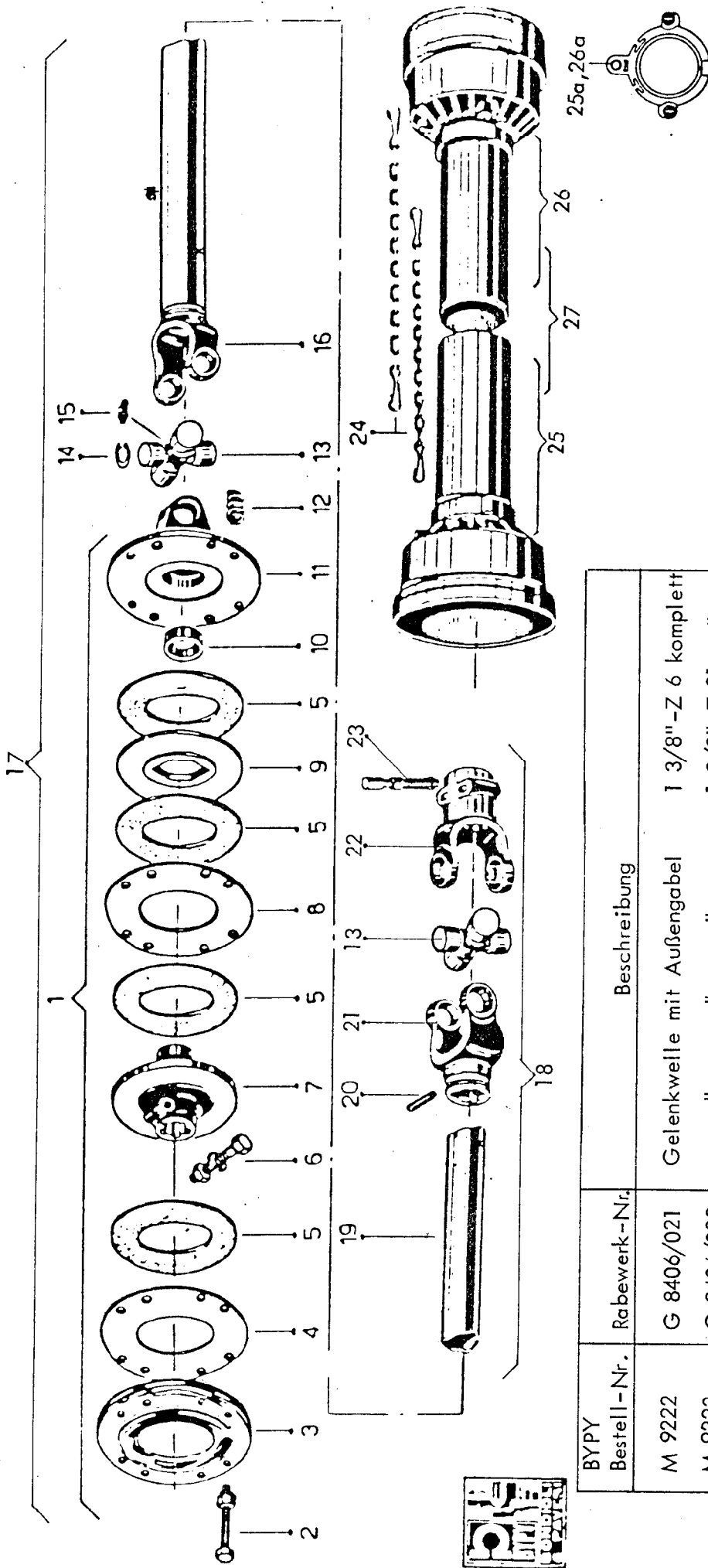
Gelenkwellenvertrieb & Co.KG
 Odenwaldstraße 7
 Postfach 1125
 D · 6080 Groß-Gerau

Telefon: 06152/58020+58029
 Telex : 04191179 BY PY D
 Telegr.: BY PY WELLEN GROSS-GERAU



Gelenkwelle für RKE 250 Br.2 / MKE 200, 250, 300
 A 8.085.Z

Bild-Nr.	BYPY Bestell-Nr.	Stück/Gerät/Baugr.	Ersatzteilbezeichnung	Rabewerk-Nr.	
1	48.A6.10	1	Überlastkupplung mit Reibscheiben komplett	8406.13.44	
2	99.10.02	8	Schraubenbolzen komplett	8406.13.10	
3	48.05.A3	1	Druckscheibe -innen-	8406.13.11	
4	48.11.A1	1	Innenscheibe 4 mm	8406.13.12	
5	38.03.01	4	Reibscheibe FF 3 Ø 140	8406.13.13	
6	99.14.01	2	Schraubenbolzen komplett	8406.13.14	
7	48.04.A2	1	Trägerplatte	8406.13.15	
8	48.11.A2	1	Innenscheibe 3 mm	8406.13.16	
9	48.12.A2	1	Zwischenträgerscheibe	8406.13.17	
10	68.02.02	1	Buchse	8406.13.18	
11	48.01.C6	1	Kupplungsscheibe mit Gabel	8406.13.19	
12	68.06	8	Feder (Draht Ø 6)	8406.13.20	Wichtiger Hinweis: Diese Teile sind nur über die Fa. BYPY bzw. den nachfolgend aufgeführten Ersatzteilgroßhändlern zu beziehen. (BYPY-Bestellnr. verwenden)
13	8.41	2	Kreuzgarnitur komplett	8406.13.21	
14	8.11	8	Sicherungsring	8406.13.22	
15	2.44	2	Schmiernippel	8406.13.23	
16	63514	1	Gabel mit Außenrohr	6336.23.05	
17	9218.50	1	Halbe Außengelenkwelle	8405.34.20	
18			Halbe Innengelenkwelle (siehe: Seite 1)		
19	63516	1	Innenrohr L= 510	6336.23.06	
20	6.13	1	Spannhülse für Innenrohr	8405.34.13	
21	8.07	1	Gabel für Innenrohr	8405.34.14	
22	8.05.07	1	Außengabel 1 3/8"-Z 6 kpl. mit 2 Schiebest.	8406.13.30	
22	8.05.08	1	Außengabel 1 3/8"-Z 21 kpl. " "	8406.13.31	
22	8.05.09	1	Außengabel 1 3/4"-Z 6 kpl. " "	8406.13.32	
22	8.05.10	1	Außengabel 1 3/4"-Z 20 kpl. " "	8406.13.33	
23	1.08.25	2	Schiebestift für 1 3/8"-Z 6	8406.13.34	
23	4.08.65	2	Schiebestift für 1 3/8"-Z 21	8406.13.35	
23	6.08.27	2	Schiebestift für 1 3/4"-Z 6	8406.13.36	
23	6.00.28	2	Schiebestift für 1 3/4"-Z 20	8406.13.37	
24	1.76.01	2	Haltekette	8406.13.38	
25	9218.G 7	1	Außenhälfeschutz mit Laufring	8405.34.26	
25a	6.G5	1	Laufring für Außenhälfte	8405.34.18	
26	8.G8.335	1	Innenhälfeschutz mit Laufring	6336.23.17	
26a	6.G6	1	Laufring für Innenhälfte	8405.34.19	
27	8.085.Z 5	1	Unfallschutz komplett	8405.34.25	07.80



BYPY DEUTSCHLAND GmbH

Gelenkwellenvertrieb & Co.KG
 Odenwaldstraße 7
 Postfach 1125
 D - 6080 Groß-Gerau

Telefon: 06152/58020+58029
 Telex : 04191179 BYPY D
 Telegr.: BYPY WELLEN GROSS-GERAU

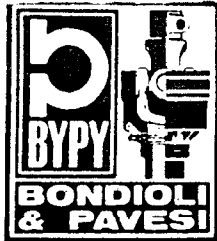
Gelenkwelle für RKE 300 Br.2 / RKE 400,500 Br.1
 A 88.085.Z

BYPY Bestell-Nr.	Rabewerk-Nr.	Beschreibung
M 9222	G 8406/021	Gelenkwelle mit Außengabel 1 3/8"-Z 6 komplett
M 9223	G 8406/022	" " " " 1 3/8"-Z 21 "
M 9224	G 8406/023	" " " " 1 3/4"-Z 6 "
M 9225	G 8406/024	" " " " 1 3/4"-Z 20 "
9222.51	8406.13.46	Halbe Innengelenkwelle (Bild-Nr.18) 1 3/8"-Z 6 kpl.
9223.51	8406.13.47	" " " " " 1 3/8"-Z 21 "
9224.51	8406.13.48	" " " " " 1 3/4"-Z 6 "
9225.51	8406.13.49	" " " " " 1 3/4"-Z 20 "

2 Gerätetyp: Gelenkwelle für RKE 300 Br.2, RKE 400,500 Br.1

Bild-Nr.	BYPY Bestell-Nr.	Stücke Gerät/ Baugr.	Ersatzteilbezeichnung	Rabewerk-Nr.		
1	48.A6.11	1	Überlastkupplung mit Reibscheiben komplett	8406.13.09		
2	99.10.02	8	Schraubenbolzen komplett	8406.13.10		
3	48.05.A3	1	Druckscheibe -innen-	8406.13.11		
4	48.11.A1	1	Innenscheibe 4 mm	8406.13.12		
5	38.03.01	4	Reibscheibe FF 3 Ø 140	8406.13.13		
6	99.14.01	2	Schraubenbolzen komplett	8406.13.14		
7	48.04.A2	1	Trägerplatte	8406.13.15		
8	48.11.A2	1	Innenscheibe 3 mm	8406.13.16		
9	48.12.A2	1	Zwischenträgerscheibe	8406.13.17		
10	68.02.02	1	Buchse	8406.13.18		
11	48.01.C6	1	Kupplungsscheibe mit Gabel	8406.13.19		
12	68.06	8	Feder (Draht Ø 6)	8406.13.20		
13	8.41	2	Kreuzgarnitur komplett	8406.13.21		
14	8.11	8	Sicherungsring	8406.13.22		
15	2.44	2	Schmiernippel	8406.13.23		
16	63515	1	Gabel mit Außenrohr	6336.28.05		
17	9222.50	1	Halbe Außengelenkwelle	8406.13.45		
18			Halbe Innengelenkwelle(siehe : Seite 1)			
19	63517	1	Innenrohr L= 510	6336.28.06		
20	9.13	1	Spannhülse für Innenrohr	6336.28.07		
21	88.07	1	Gabel für Innenrohr	8406.13.29		
22	8.05.07	1	Außengabel 1 3/8"-Z 6 kpl.mit 2 Schiebest.	8406.13.30		
22	8.05.08	1	Außengabel 1 3/8"-Z 21 kpl. " "	8406.13.31		
22	8.05.09	1	Außengabel 1 3/4"-Z 6 kpl. " "	8406.13.32		
22	8.05.10	1	Außengabel 1 3/4"-Z 20 kpl. " "	8406.13.33		
23	1.08.25	2	Schiebestift für 1 3/8"-Z 6	8406.13.34		
23	4.08.65	2	Schiebestift für 1 3/8"-Z 21	8406.13.35		
23	6.08.27	2	Schiebestift für 1 3/4"-Z 6	8406.13.36		
23	6.00.28	2	Schiebestift für 1 3/4"-Z 20	8406.13.37		
24	1.76.01	2	Haltekette	8406.13.38		
25	9222.G 7	1	Außenhälfeschutz mit Laufring	8406.13.51		
25a	88.G 5	1	Laufring für Außenhälfte	8406.13.42		
26	88.G 8325	1	Innenhälfeschutz mit Laufring	6336.28.14		
26a	88.G 6	1	Laufring für Innenhälfte	8406.13.43		
27	88.085.Z 5	1	Unfallschutz komplett	8406.13.50		

Wichtiger Hinweis : Diese Teile sind nur über
 die Fa. BYPY bzw. den nachfolgend aufge-
 führten Ersatzteilgroßhändlern zu beziehen.
 (BYPY -Bestellnr. verwenden)



BYPY - Ersatzteilgroßhändler

Georg Jeimke-Karge

Kieler Straße 52, **2081 Hasloh**
Lager Hasloh: Tel. 04106 / 41 51 - Tx 0213302

v. Boddien & Co.

Rudolf-Diesel-Straße 2, **2072 Bargteheide**
Tel. 04532 / 70 21 - Tx 0261538

Zweigniederlassungen:

2202 **Barmstedt**, Am Markt 5, Tel. 04123 / 25 28
2213 **Hackeboe**, Dückerstieg 6, Tel. 04823 / 16 53
2410 **Mölln**, Grambeker Weg 45, Tel. 04542 / 62 21
3130 **Lüchow**, Dannenberger Str. 29, Tel. 05841 / 20 15
2080 **Pinneberg**, Mühlenstraße 72, Tel. 04101 / 2 29 53
3110 **Uelzen-Veerßen**, Celler Straße 3, Tel. 0581 / 28 53

Lud. Sartorius & Comp. (GmbH & Co.)

Emsstraße 6-14, **2900 Oldenburg**
Tel. 0441 / 22 31 - Tx 025871

Carl Rowedder KG

Annenheider Straße 241, **2870 Delmenhorst**
Tel. 04221 / 27 61 - Tx 0249259

Filialen:

2910 **Westerstede-Klamperesch**, Tel. 04981 / 30 40
4590 **Cloppenburg-Ermstekerfeld**, Tel. 04471 / 38 77
2855 **Lunestedt**, Wesermünder Str. 4-10, Tel. 04748 / 19 37
2831 **Scholen ü. Bassum**, Tel. 04245 / 448

**Raiffeisen Haupt-Genossenschaft eG
Hannover**

Maschinen-Leitstellen:

2960 **Aurich**, Breiter Weg 23, Tel. 0494 / 53 45 - Tx 027436
2140 **Bremervörde**, Joh.-Kleen-Str. 36, Tel. 04761 / 40 61,
Tx 0238405
3110 **Uelzen**, Oldenstädter Straße 47, Tel. 0581 / 50 94-5
Tx 091318
3410 **Northeim**, Am Kalbesbrook, Tel. 05551 / 40 94
Tx 0965508

Hch. Perschmann GmbH & Co.

Reichsstraße 1-2, **3300 Braunschweig**
Tel. 05307 / 44 15-19 - Tx 0952506

Rudolf Burdorf KG

Mühlenschweg 2, **4500 Osnabrück**
Tel. 0541 / 6 10 91 - Tx 094785

Saabel Handelsgesellschaft m.b.H.

Gewerbepark 17-19, **4700 Hamm 1-Rhynern**
Tel. 02385 / 433-4 - Tx 0828678

Wilhelm Bächt oHG

Schulstraße 17, **3583 Wabern-Zennern**
Tel. 05683 / 70 83 - Tx 0994721

Martin Bahre

Am Güterbahnhof, **5303 Bornheim-Roisdorf**
Tel. 02222 / 20 08 u. 23 06

GEDO Geburtig & Droste oHG

Bornweg 7, **5560 Wittlich-Wengerohr**
Tel. 06571 / 70 55-6

Kirsch GmbH, 6922 Meckesheim

Tel. 06226 / 15 44-6 - Tx 0466510

Albert Herold KG, 7118 Künzelsau

Tel. 07940 / 20 07

J. Müthing & Sohn KG

Wiesenweg, **8380 Landau/Isar**
Tel. 09951 / 2 00 u. 82 00 - Tx 069851

WLZ - Raiffeisen eG Lagerhaus

Ostdorfer Straße 26, **7560 Balingen 1**
Tel. 07433 / 24 97 - Tx 0763635

Wilhelm Mayer GmbH & Co.

Industriestraße 37, **7910 Neu-Ulm**
Tel. 0731 / 7 50 75 - Tx 0712735

Gebr. Riegger, 7961 Riedhausen

Tel. 07587 / 854-5 - Tx 0732246

Konrad Herbert

Randersackerer Straße 51, **8700 Würzburg**
Tel. 0931 / 7 30 31

J. Müthing & Sohn KG

Hans-Dehn-Straße 7, **8430 Neumarkt/Opf.**
Tel. 09181 / 2 02 22 - Tx 0624450

Schaffelhuber GmbH & Co. KG

Hildachstraße 16, **8000 München 60**
Tel. 089 / 88 36 21

BayWa AG, München

Werkstätten:

8016 **Feldkirchen b. München**, BayWa-Straße
Tel. 089 / 9 00 21 - Tx 0528034
8401 **Obertraubling Nr. 51 1/4**, Tel. 09401 / 781
Tx 065932
8600 **Bamberg**, Hallstädter Straße 57a, Tel. 09521 / 83 11
Tx 0662701



Betriebsanleitung und Ersatzteilliste

Kreiseleggen

RKE 250, 300

Baureihe 2

Bei Ersatzteilbestellungen bitte Rückseite beachten!

RABEWERK