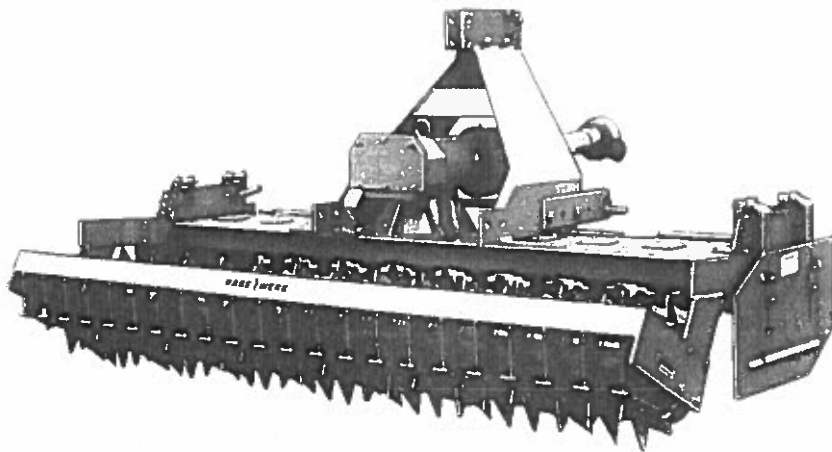




Ersatzteilliste



Kreiseleggen WMKE

200, 250 u. 300

BAUREIHE 7


***RABE*WERK**



Wichtig bei Ersatzteilbestellungen:

Bitte machen Sie bei jeder Bestellung folgende Angaben:

1. Gerätetype (auf Typenschild eingeschlagen).
2. Maschinenummer (auf Typenschild und Rahmen eingeschlagen).

RABE  WERK <small>GmbH + Co. D-49152 Bad Essen</small>	
Typ	
Nr.	Kontrolle

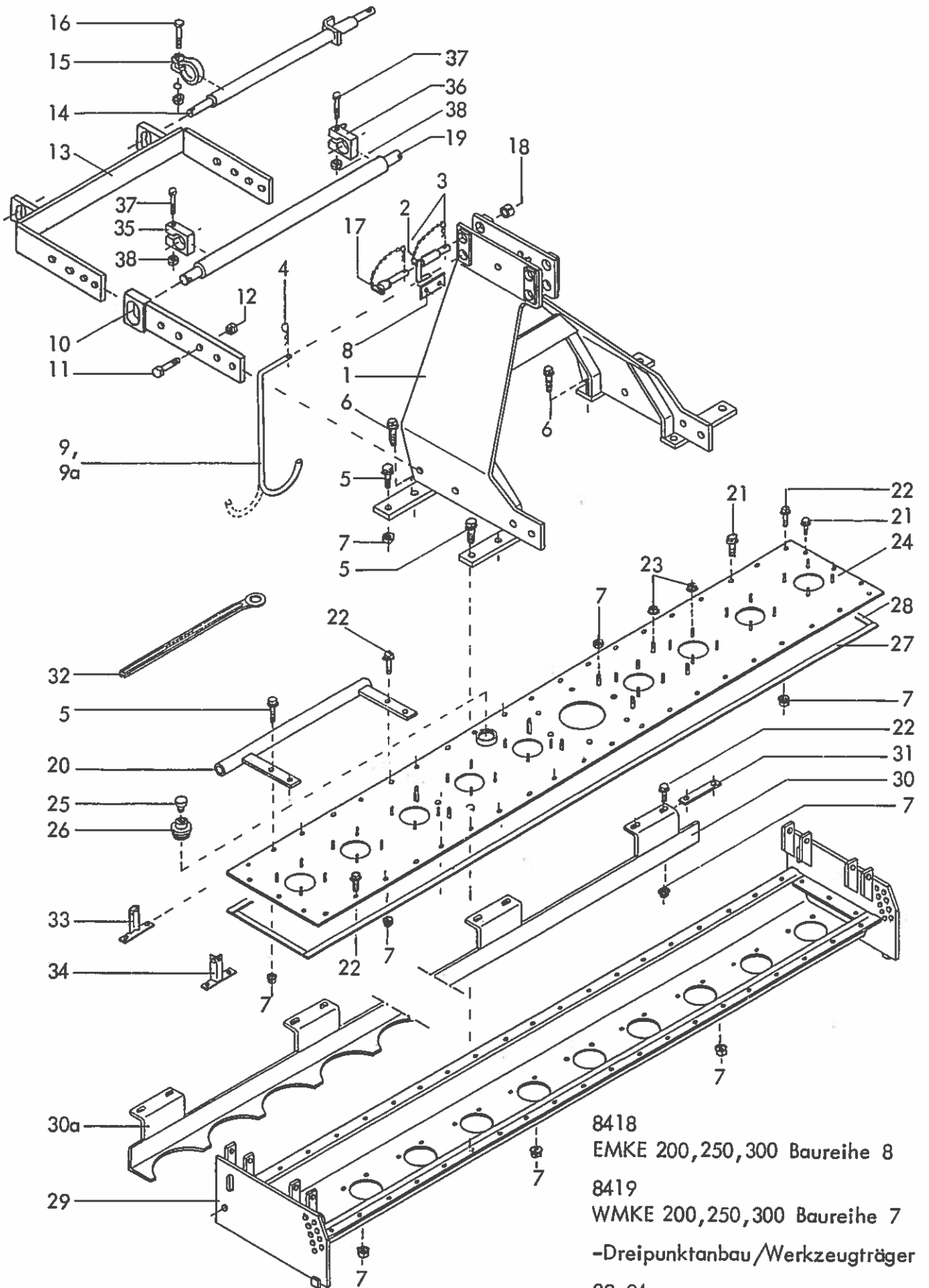
▲
Typenschild

3. Bestellnummer oder, falls hinter der entsprechenden Bildnummer keine Bestellnummer angegeben ist, die Lagernummer bzw. die DIN-Nummer mit den dazugehörigen Maßen. Wünschen Sie den Bezug kompletter Baugruppen, so geben Sie bitte die unterstrichene Bestellnummer an.
4. Die gewünschte Stückzahl der zu liefernden Ersatzteile.

RABE WERK

GmbH + Co., Landmaschinenfabrik, D-49152 Bad Essen

Telefon: (05472) 7710 · Telex: 941617 · Telefax: (05472) 771190



8418
EMKE 200,250,300 Baureihe 8
8419
WMKE 200,250,300 Baureihe 7
-Dreipunktanbau /Werkzeugträger
09.94

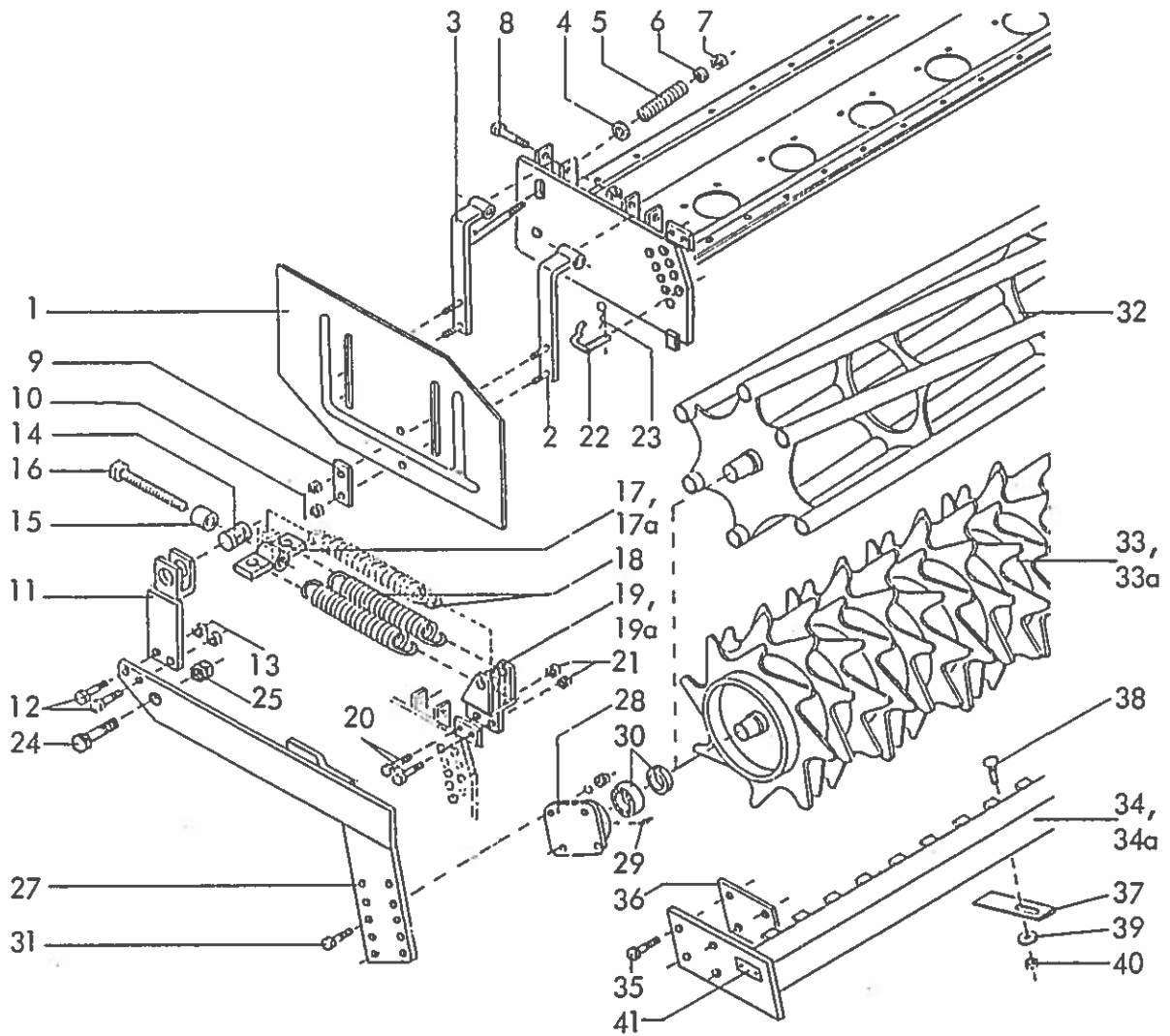
2

Gerätetyp: EMKE 200,250,300 Br. 8 WMKE 200,250,300 Br. 7

-Dreipunktanbau / Werkzeugträger-

Bild-Nr.	Bestell-Nr.	Stückzahl	Ersatzteilbezeichnung
1	8418.32.00	1	Turm
2	8413.31.00	1	O.L.-Stock Kat. II kpl.
3	4716.35.00	1	Federsteckstock BT3-4
4	8418.00.04	1	Vorsteckfeder BTB-40
5	8426.13.03	10	Verbus-Ripp-6-ktschr. M 12x45-100 } $M_a = 120 \text{ Nm}$ Verbus-Ripp-6-ktschr. M 12x55-100 } Verbus-Ripp-6-ktmu. M 12-10 } 36,44,52x für Typ 200,250,300 }
6	8426.13.04	4	
7	8426.13.05		
8	4716.37.00	1	Typenschild SX-4
"	1476D410	2	Halbrundkerbnagel 4x10 DIN 1476
9	8405.00.19	1	Bügel für WMKE
9a	8418.00.03	1	Bügel für EMKE
10	8419.40.00	2	Anschlußstück $\varnothing 50$
11	961D201555N	4	6-ktschr. M 20x1,5x55 DIN 961-10.9 } $M_a = 650 \text{ Nm}$ Sicherungsmutter VM 20x1,5 DIN 980-10 }
12	980DV2015N	4	
13	8418.25.00	1	Achsträger } Dreipunktachse Kat. I } Klemmring UW-44 } 6-ktschr. M 16x75 DIN 931-8.8 } Kat. I " 934D16P } 6-ktmu. M 16 DIN 934-8 } O.L.-Stock Kat. I } Einspannbuchse EG 19/25x20 }
14	8418.26.00	1	
15	7209.28.00	1	
16	931D1675P	1	
"	934D16P	1	
17	4511.46.00	1	
18	4722.00.03	1	
19	8007.17.02	1	Dreipunktachse Kat. II
20	8423.05.06	2	Beinschutz für Typ 200
20	8423.05.05	2	Beinschutz für Typ 250
20	8423.05.04	2	Beinschutz für Typ 300
21	8426.13.01		Verbus-Ripp-6-ktschr- M 12x25-100 } $M_a = 120 \text{ Nm}$ 16,12,19x für Typ 200,250,300 } Verbus-Ripp-6-ktschr. M 12x35-100 } 4,16,17x für Typ 200,250,300 }
22	8426.13.02		
23	980DV10N		Sicherungsmutter VM 10 DIN 980-10, $M_a = 69 \text{ Nm}$ 28,36,44x für Typ 200,250,300

Bild-Nr.	Bestell-Nr.	Stückzahl	Ersatzteilbezeichnung
24	8426.47.03	1	Abdeckblech für Typ 200
24	8426.47.04	1	Abdeckblech für Typ 250
24	8426.47.05	1	Abdeckblech für Typ 300
25	8404.47.00	1	Be- und EntlüftungsfILTER
26	8404.24.00	1	Verschlußschraube R 1 1/2"
27	8409.31.04	2	Flachdichtung für Typ 200, 15x4x1940
27	8409.31.03	2	Flachdichtung für Typ 250, 15x4x2430
27	8409.31.02	2	Flachdichtung für Typ 300, 15x4x2920
28	8409.31.01	2	Flachdichtung 15x4x290
29	8418.37.03	1	Werkzeugträger für Typ 200
29	8418.37.04	1	Werkzeugträger für Typ 250
29	8418.37.05	1	Werkzeugträger für Typ 300
30	8426.06.03	1	Schutzschiene für Typ 200
30	8426.06.04	1	Schutzschiene für Typ 250
30	8426.06.05	1	Schutzschiene für Typ 300
30a	8412.85.06	1	Segmenten-Schutzschiene für Typ 200
30a	8412.85.05	1	Segmenten-Schutzschiene für Typ 250
30a	8412.85.03	1	Segmenten-Schutzschiene -links-
30a	8412.85.04	1	Segmentenschutzschiene -rechts-
			} für Typ 300
31	8411.00.29	4(6)	Unterlage
32	8405.00.16	1	Ringschlüssel SW-22
33	8409.32.00	2	Leuchtenhalter -vorn-
34	8409.33.01	1	Leuchtenhalter -hinten rechts-
34	8409.33.02	1	Leuchtenhalter -hinten links-
35	8413.00.41	1	Klemmstück
36	8423.87.01	1	Klemmring
37	931D1280M	2	6-ktschr. M 12x80 DIN 931-12.9
38	934D12M	2	6-ktmu. M 12 DIN 934-12



Gerätetyp: EMKE 200,250,300 Br. 5,6,7,8
 WMKE 200,250,300 Br. 4,5,6,7 -Seitenblech / Packerwalze-

Bild-Nr.	Bestell-Nr.	Stückzahl	Ersatzteilbezeichnung
1	8413.86.01	1	Seitenblech -links-
1	8413.86.02	1	Seitenblech -rechts-
2	8413.84.00	2	Seitenblechhalter -hinten-
3	8413.85.00	2	Seitenblechhalter -vorn-
4	7518.00.02	2	Scheibe C-170
5	8413.00.44	2	Druckfeder DF-226
6	126D18	2	Scheibe 18 DIN 126
7	980DV16P	2	Sicherungsmutter VM 16 DIN 980-8
8	931D20110P	4	6-ktschr. M 20x110 DIN 931-8.8
"	980DV20P	4	Sicherungsmutter VM 20 DIN 980-8

Gerätetyp: EMKE 200,250,300 Br.5,6,7,8
 WMKE 200,250,300 Br.4,5,6,7 -Seitenblech / Packerwalze-

Bild-Nr.	Bestell-Nr.	Stückzahl	Ersatzteilbezeichnung
9	8413.00.42 9006.39.20	4	Klemmplatte siehe LC-11x60
10	980DV10N	8	Sicherungsmutter VM 10 DIN 980-10
11	8413.63.00	2	Federhalter
12	960D161560M	4	6-ktschr. M 16x1,5x60 DIN 960-12.9
13	8405.00.18	4	Poly-Stop-6-ktmu. mit Bund M 16x1,5-10
14	6329.00.01	2	Spindellager LB-53
15	8411.88.01	2	Distanzrohr
16	933D20240P	2	6-ktschr. M 20x240 DIN 933-8.8
17	8413.65.00	2	Federspanner für 2 Federn
17a	8413.93.00	2	Federspanner für 3 Federn
18	8404.01.31	4(6)	Zugfeder CF-288
19	8413.64.01	1	Federaufhängung -links- } für 2 Federn
19	8413.64.02	1	Federaufhängung -rechts- }
19a	8413.92.01	1	Federaufhängung -links- } für 3 Federn
19a	8413.92.02	1	Federaufhängung -rechts- }
20	931D1245N	4	6-ktschr. M 12x45 DIN 931-10.9
21	980DV12N	4	Sicherungsmutter VM 12 DIN 980-10
22	8418.06.00	2	Steckstock
23	8418.00.04	2	Vorsteckfeder BTB-40
24	933D2050P	2	6-ktschr. M 20x50 DIN 933-8.8
25	980DV20P	2	Sicherungsmutter VM 20 DIN 980-8
27	8419.08.01	1	Seitenarm -links- } für Typ 200,300
27	8419.08.02	1	Seitenarm -rechts- }
27	8419.09.01	1	Seitenarm -links- } für Typ 250
27	8419.09.02	1	Seitenarm -rechts- }
28	8405.00.23	2	Flanschlager
29	71412DBM81	2	Kegelschmiernippel BM 8x1 DIN 71412
30	8404.28.06	2	Y-Lager
	<u>8404.28.07</u>	2	Flanschlager komplett, Bild-Nr. 28-30

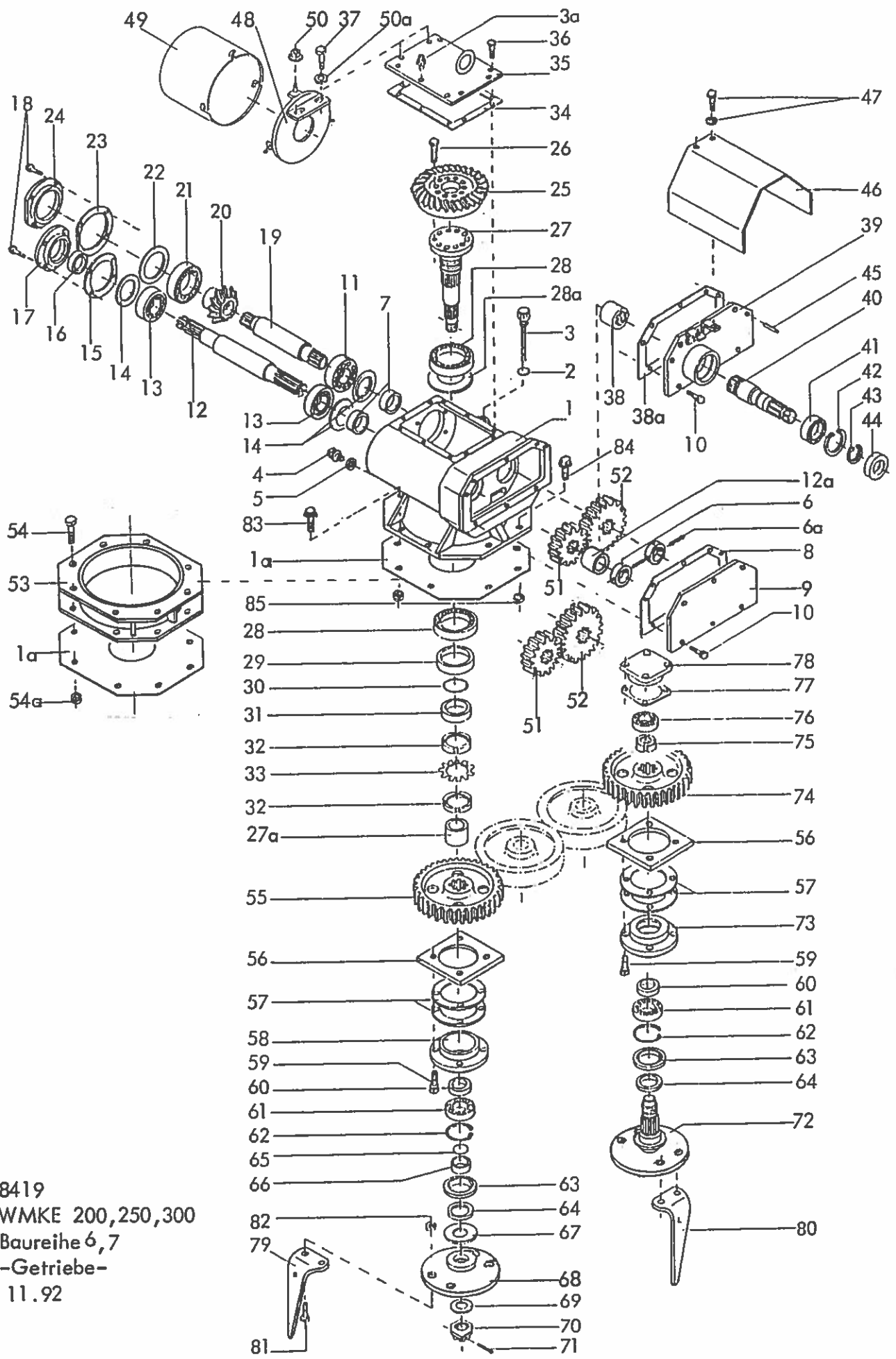
6

Gerätetyp: EMKE 200,250,300 Br. 5,6,7,8
WMKE 200,250,300 Br. 4,5,6,7

-Seitenblech / Packerwalze-

Bild-Nr.	Bestell-Nr.	Stückzahl	Ersatzteilbezeichnung
31	933D1240N	8	6-ktschr. M 12x40 DIN 933-10.9
"	127DA12	8	Federring A 12 DIN 127
"	934D12P	8	6-ktmu. M 12 DIN 934-8
32	8419.37.04	1	Stabwalze für Typ 200
32	8409.92.02	1	Stabwalze für Typ 250 } Ø 350
32	8409.92.03	1	Stabwalze für Typ 300 }
33	8419.36.04	1	Zahnwalze UZW für Typ 200
33	8406.59.11	1	Zahnwalze UZW für Typ 250 } Ø 440
33	8406.59.12	1	Zahnwalze UZW für Typ 300 }
34	8419.38.02	1	Abstreifer UZW für Typ 200
34	8406.60.02	1	Abstreifer UZW für Typ 250
34	8406.60.03	1	Abstreifer UZW für Typ 300
33a	8419.35.04	1	Zahnwalze GZW für Typ 200
33a	8406.39.01	1	Zahnwalze GZW für Typ 250 } Ø 500
33a	8406.39.02	1	Zahnwalze GZW für Typ 300 }
34a	8419.39.02	1	Abstreifer GZW für Typ 200
34a	8406.53.02	1	Abstreifer GZW für Typ 250
34a	8406.53.03	1	Abstreifer GZW für Typ 300
35	931D1255M	8	6-ktschr. M 12x55 DIN 931-12.9 für UZW, GZW 200,250
35	931D1250P	8	6-ktschr. M 12x50 DIN 931-8.8 für UZW, GZW 300
36	8406.25.06	2	Distanzlasche für UZW, GZW 250
37	8405.00.27		Abstreiferblech
38	603D1230PA		Flachrundschr. M 12x30 DIN 603-8.8 verzinkt
39	6436.60.03		Scheibe C-13
40	934D12PA		6-ktmu. M 12 DIN 934-8 verzinkt
41	4716.37.00	1	Typenschild SX-4
"	1476D410	2	Halbrundkerbnagel 4x10 DIN 1476

18x für Typ 200
22x für Typ 250
24x für Typ 300



8419
 WMKE 200,250,300
 Baureihe 6,7
 -Getriebe-
 11.92

8

Gerätetyp: WMKE 200,250,300 Baureihe 6,7

-Getriebe-

Bild-Nr.	Bestell-Nr.	Stückzahl	Ersatzteilbezeichnung
1	8412.43.01	1	Getriebegehäuse -rechts- für Typ 200,300 = abgebildet
1	8412.43.02	1	Getriebegehäuse -links- für Typ 250 = spiegelbildlich
1	8412.00.18	1(2)	Getriebedichtung (2x für hochgelegtes Getriebe)
2	8132.04.02	1	O-Ring 16x2,5
3	8411.08.15	1	Meßstab
3a	8409.00.36	1	Entlüfter
4	7604DA1615R	1	Verschlußschraube AM 16x1,5 DIN 7604-5.6
5	7603DA162015 Cu	1	Dichtring A 16x20x1,5 DIN 7603-Cu
6	8412.42.09	2	Buchse
6a	1481D650	2	Spannstift 6x50 DIN 1481
7	8412.42.08	2	Distanzbuchse
8	8412.42.10	1	Getriebedichtung
9	8426.18.02	1	Getriebedeckel -rechts-
9	8426.18.03	1	Getriebedeckel -links-
10	933D1020N	5	6-ktschr. M 10x20 DIN 933-10.9
11	720D32209	1	Kegelrollenlager 32209 DIN 720
12	8412.44.05	1	Antriebswelle 452 lg.
12a	8424.01.06	1	Zwischenhülse
13	720D30209	2	Kegelrollenlager 30209 DIN 720
14	8404.46.01	1(2)	Laminum-Ring 1x75x85 (2) bei Bedarf
15	8409.01.13	1	Gehäusedichtung \varnothing 85,5x125x1
16	3760D45608AS	1	Wellendichtring 45x60x8 AS DIN 3760
17	8409.01.03	1	Verschlußkappe NW-18
18	933D1035NVP	8	Verbus-Plus-Schraube M 10x35 DIN 933-10.9, $M_a = 69$ Nm
19	8412.42.06	1	Ritzelwelle 302 lg.
20	8412.42.07	1	Kegelrad Z 13 (nur Paarweise mit Pos. 25)
21	720D30212	1	Kegelrollenlager 30212 DIN 720
22	8404.46.03	1	Laminum-Ring 1,2x95x110
23	8409.01.12	1	Gehäusedichtung \varnothing 110,5x150x1
24	8409.01.02	1	Verschlußdeckel NW-17
25	8412.42.04	1	Tellerrad Z 27 (nur paarweise mit Pos. 20)
26	933D1230MVP	10	Verbus-Plus-Schraube M 12x30 DIN 933-12.9 , $M_a = 145$ Nm
27	8412.42.03	1	Getriebewelle
27	8426.20.15	1	Getriebewelle für hochgelegtes Getriebe
27a	8412.00.01	1	Distanzrohr
27a	8426.20.16	1	Distanzrohr für hochgelegtes Getriebe

11.92

Gerätetyp: WMKE 200,250,300 Baureihe 6,7

-Getriebe-

Bild-Nr.	Bestell-Nr.	Stückzahl	Ersatzteilbezeichnung
28	720D30211	2	Kegelrollenlager 30211 DIN 720
28a	8404.46.06	1	Laminum-Ring 1x90x100 (bei Bedarf)
29	8409.01.10	1	Wellendichtring 70x105x13 B 2
30	8404.26.06	1	O-Ring 55x2
31	8409.01.09	1	Distanzbuchse
32	981DKM11	2	Nutmutter KM 11 DIN 981
33	5406DMB11	1	Sicherungsblech MB 11 DIN 5406
34	8412.02.04	1	Gehäusedichtung
35	8412.04.01	1	Gehäusedeckel -rechts- für Typ 200,300
35a	8412.04.02	1	Gehäusedeckel -links- für Typ 250
36	933D1020N	2	6-ktschr. M 10x20 DIN 933-10.9
"	933D1020NVP	5	Verbus-Plus-Schraube M 10x20 DIN 933-10.9
37	933D1035N	2	6-ktschr. M 10x35 DIN 933-10.9
38	8412.44.08	1	Buchse
38a	8412.42.13	1	Getriebedichtung
39	8412.45.01	1	Getriebedeckel für Durchtrieb -rechts- für Typ 200,300
39	8412.45.02	1	Getriebedeckel für Durchtrieb -links- für Typ 250
40	8412.44.06	1	Zapfwellenstummel 1 3/4"
40	8412.44.07	1	Zapfwellenstummel 1 3/8"
41	625D6209C3	1	Rillenkugellager 6209 C3 DIN 625
42	472D853	1	Sicherungsring 85x3 DIN 472
43	471D45175	1	Sicherungsring 45x1,75 DIN 471
44	8404.21.05	1	Wellendichtring 45x85x13 B 2
45	6325D8m624	2	Zylinderstift 8 m 6x24 DIN 6325 (mit Loctite eingeklebt)
46	8406.48.05	1	Zapfwellenschutz
47	933D825P	2	6-ktschr. M 8x25 DIN 933-8.8
"	127DA8	2	Federring A 8 DIN 127
48	8418.27.11	1	Schutzscheibe -rechts- für Typ 200,300
48	8418.27.12	1	Schutzscheibe -links- für Typ 250
49	8418.00.06	1	Zapfwellenschutz
50	8418.00.09	3	Poly-Stop-Scheibenmutter M 8
50a	126D11	3	Scheibe 11 DIN 126
			11.92

10

Gerätetyp: WMKE 200,250,300 Baureihe 6,7

-Getriebe-

Bild-Nr.	Bestell-Nr.	Stückzahl	Ersatzteilbezeichnung
	<u>8426.20.01</u>	1	Getriebe -rechts- für Typ 200,300 komplett, Bild-Nr. 1-37, 48-50a
	<u>8426.20.02</u>	1	Getriebe -links- für Typ 250 komplett, Bild-Nr. 1-37, 48-50a
	<u>8424.36.11</u>	1	Durchtrieb-Nachrüstung 1 3/4" für Typ 200,300 komplett, Bild-Nr. 38-47
	<u>8424.36.12</u>	1	Durchtrieb-Nachrüstung 1 3/8" für Typ 200,300 komplett, Bild-Nr. 38-47
	<u>8424.36.04</u>	1	Durchtrieb-Nachrüstung 1 3/4" für Typ 250 komplett, Bild-Nr. 38-47
	<u>8424.36.03</u>	1	Durchtrieb-Nachrüstung 1 3/8" für Typ 250 komplett, Bild-Nr. 38-47
	<u>8426.20.03</u>	1	Getriebe mit Durchtrieb 1 3/4" -rechts- für Typ 200,300 komplett, Bild-Nr. 1-5, 7, 10-50a
	<u>8426.20.04</u>	1	Getriebe mit Durchtrieb 1 3/8" -rechts- für Typ 200,300 komplett, Bild-Nr. 1-5, 7, 10-50a
	<u>8426.20.05</u>	1	Getriebe mit Durchtrieb 1 3/4" -links- für Typ 250 komplett, Bild-Nr. 1-5, 7, 10-50a
	<u>8426.20.06</u>	1	Getriebe mit Durchtrieb 1 3/8" -links- für Typ 250 komplett, Bild-Nr. 1-5, 7, 10-50a
	<u>8426.20.17</u>	1	Getriebe -hochgelegt rechts- für Typ 200,300 komplett, Bild-Nr. 1-37, 48-50a
	<u>8426.20.18</u>	1	Getriebe -hochgelegt links- für Typ 250 komplett, Bild-Nr. 1-37, 48-50a
	<u>8426.20.21</u>	1	Getriebe -hochgelegt mit Durchtrieb 1 3/4" rechts- für Typ 200,300 komplett, Bild-Nr. 1-5, 7, 10-50a
	<u>8426.20.23</u>	1	Getriebe -hochgelegt mit Durchtrieb 1 3/8" rechts- für Typ 200,300 komplett, Bild-Nr. 1-5, 7, 10-50a
	<u>8426.20.22</u>	1	Getriebe -hochgelegt mit Durchtrieb 1 3/4" links- für Typ 250 komplett, Bild-Nr. 1-5, 7, 10-50a
	<u>8426.20.24</u>	1	Getriebe -hochgelegt mit Durchtrieb 1 3/8" links- für Typ 250 komplett, Bild-Nr. 1-5, 7, 10-50a

Gerätetyp: WMKE 200,250,300 Baureihe 6

Bild-Nr.	Bestell-Nr.	Stückzahl	Ersatzteilbezeichnung		
51	8412.00.12	1	Wechselrad Z 15 (M 15)	} Grundausrüstung	
52	8412.00.13	1	Wechselrad Z 22 (M 22)		
51	8412.00.08	1	Wechselrad Z 12 (M 12)	} nur paarweise	
52	8412.00.09	1	Wechselrad Z 25 (M 25)		
51	8412.00.10	1	Wechselrad Z 14 (M 14)		
52	8412.00.11	1	Wechselrad Z 23 (M 23)		
51	8412.00.16	1	Wechselrad Z 17 (M 17)		
52	8412.00.17	1	Wechselrad Z 20 (M 20)		
51	8412.00.14	1	Wechselrad Z 16 (M 16)		
52	8412.00.15	1	Wechselrad Z 21 (M 21)		
53	8426.41.00	1	Zwischenring		} für hochgelegtes Getriebe
54	931D1245M	8	6-ktschr. M 12x45 DIN 931-12.9		
54a	980DV12M	8	Sicherungsmutter VM 12 DIN 980-12 $M_a = 145 \text{ Nm}$		
55	8409.00.04	1	Zahnrad Z 49 -mitte-		
56	8409.00.10		Gewindeplatte 8,10,12x für Typ 200,250,300		
57	8409.00.11		Lagerflanschdichtung 16,20,24x für Typ 200,250,300		
58	8409.00.05	1	Lagerflansch -mitte- LW-591		
59	933D1230NVP		Verbus-Plus-Schraube M 12x30 DIN 933-10.9, $M_a = 120 \text{ Nm}$ 32,40,48x für Typ 200,250,300		
60	8409.00.06		Distanzbuchse	} 8x für Typ 200 10x für Typ 250 12x für Typ 300	
61	625D6209		Rillenkugellager 6209 DIN 625		
62	472DJ853		Sicherungsring J 85x3 DIN 472		
63	3760D55858		Wellendichtring 55x85x8 DIN 3760		
64	8409.00.14		Gamma-Ring RB 55		
65	8404.26.01	1	O-Ring 45x2		
66	8409.00.07	1	Distanzbuchse		
67	8409.00.08	1	Scheibe		
68	8412.00.03	1	Messerhalter -rund-		
69	126D36	1	Scheibe 36 DIN 126		
70	937D3615P	1	Kronenmutter M 36x1,5 DIN 937-8		
71	1481D650	1	Spannstift 6x50 DIN 1481		
72	8412.00.04		Welle mit Messerhalter -links-		

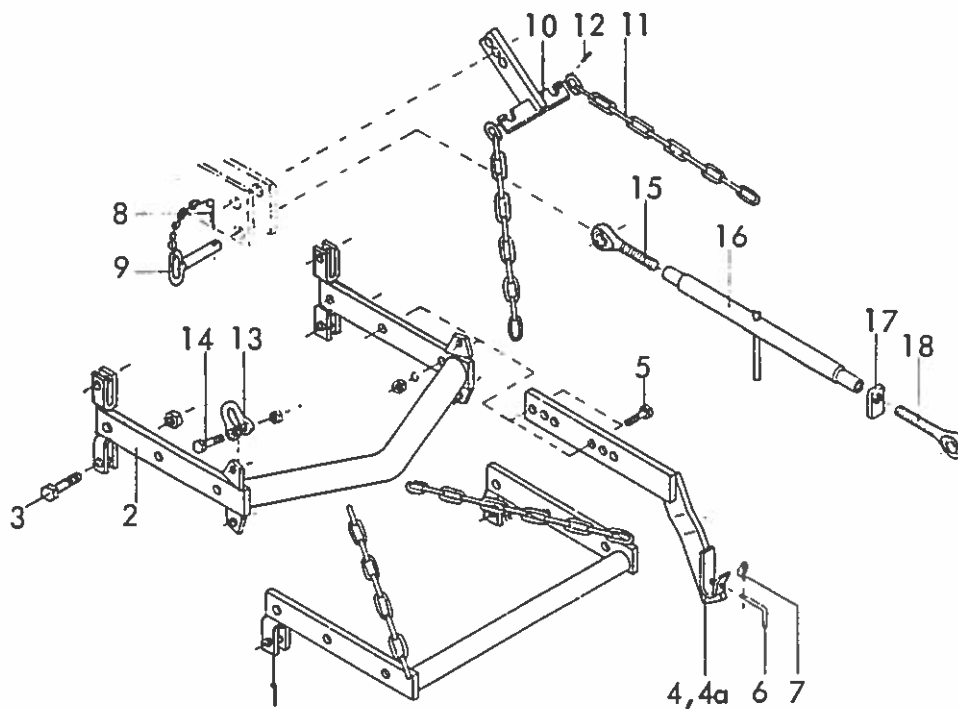
Bild-Nr.	Bestell-Nr.	Stückzahl	Ersatzteilbezeichnung
73	8409.00.12		Lagerflansch LW-59
74	8409.00.16		Zahnrad Z 49
75	8409.00.13		Nutmutter PM 40x1,5 SSN 546
76	625D63072RS		Rillenkugellager 6307 2 RS DIN 625
77	8427.12.00		Lagerdeckeldichtung
78	8427.11.00		Lagerdeckel
79	8409.12.01		Kreismesser KG-26 -rechts-
79	8411.62.05		Kreismesser KG-26 Z -rechts- (Rabid)
80	8409.12.02		Kreismesser KG-26 L -links-
80	8411.62.06		Kreismesser KG-26 LZ -links- (Rabid)
81	960D141550M		6-ktschr. M 14x1,5x50 DIN 960-12.9 32,40,48x für Typ 200,250,300
82	8409.00.37		Poly-Stop-6-ktmu. mit Bund M 14x1,5-10 32,40,48x für Typ 200,250,300
83	8426.13.02	2	Verbus-Ripp-6-ktschr. M 12x35-100 für Typ 200,250,300
84	8426.13.03	2	Verbus-Ripp-6-ktschr. M 12x45-100 für Typ 250
84	8426.13.02	1	Verbus-Ripp-6-ktschr. M 12x35-100
84	8426.13.03	1	Verbus-Ripp-6-ktschr. M 12x45-100
84	8426.13.02	2	Verbus-Ripp-6-ktschr. M 12x35-100 für Typ 200
85	8426.13.05	4	Verbus-Ripp-6-ktmu. M 12-10

7x für Typ 200
9x für Typ 250
11x für Typ 300

8x für Typ 200
10x für Typ 250
12x für Typ 300

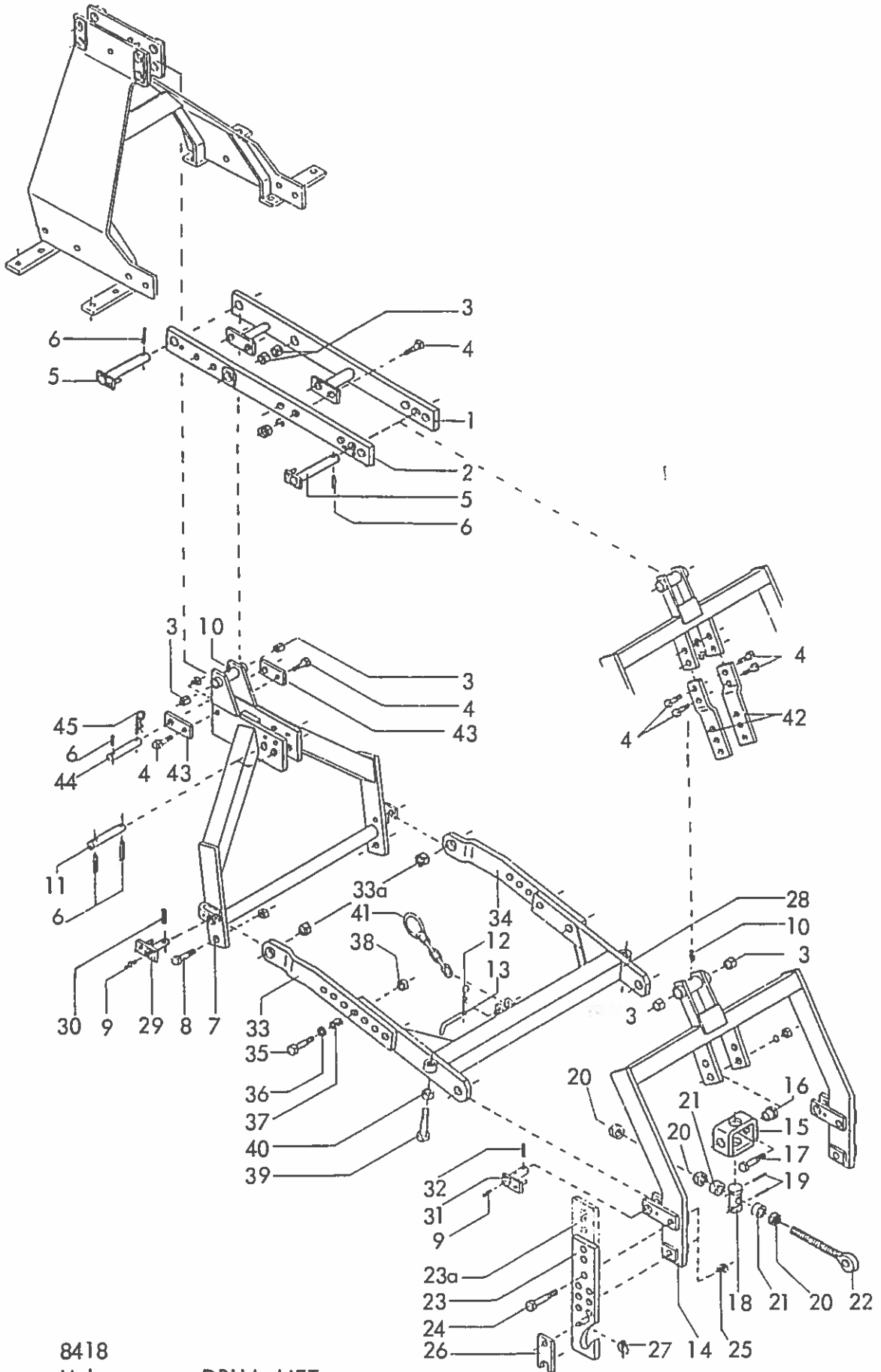
$M_a = 250 \text{ Nm}$

$M_a = 120 \text{ Nm}$



Gerätetyp: EMKE, WMKE -Dreipunktgestänge für Anbaugeräte-

Bild-Nr.	Bestell-Nr.	Stück je Gerät/Baugr.	Ersatzteilbezeichnung	Alte Bestell-Nr.	ca. kg / Teil
1	8418.15.00	1	Grundrahmen		
2	8418.16.00	1	Grundrahmen für Zapfwellendurchtrieb		
3	931D2065P	2	6-ktschr. M 20x65 DIN 931-8.8		
"	980DV20P	2	Sicherungsmutter VM 20 DIN 980-8		
4	8405.25.01	1	Anbauarm -rechts-	} für Kat. II	
4a	8405.25.02	1	Anbauarm -links-		
5	931D1655N	4	6-ktschr. M 16x55 DIN 931-10.9		
"	127DB16	4	Federring B 16 DIN 127		
"	934D16P	4	6-ktmu. M 16 DIN 934-8		
6	8405.12.08	2	Griff TB-12x70		
7	8405.12.09	2	Klappstecker STB-4,5x340		
8	4716.35.00	2	Federsteckstock BTB-4	6416.01-3	
9	8007.13.00	2	Steckstock TB-25x110 A	4304.04-2	
10	8405.40.00	1	Verstellstück		
11	763D0,9K13	2	Kette Ø 13 DIN 763, 11 Glieder		
12	1481D636	2	Spannhülse 6x36 DIN 1481		
13	82101DF1-16	2	Bügel F 1-1,6 DIN 82101		
14	931D2075P	2	6-ktschr. M 20x75 DIN 931-8.8		
"	936D20P	2	6-ktmu. M 20 DIN 936-8		
15	6329.06.03	1	Ösenschraube OS-27x190 -links-		
16	8409.36.01	1	Spannschloßmutter LPM-27x800		
17	4722.20.03	1	Kontermutter -rechts-		
18	6329.06.04	1	Ösenschraube OS-27x190 -rechts-		
	8409.36.00	1	Spannschloß 900-1100 komplett, Bild-Nr.15-18		



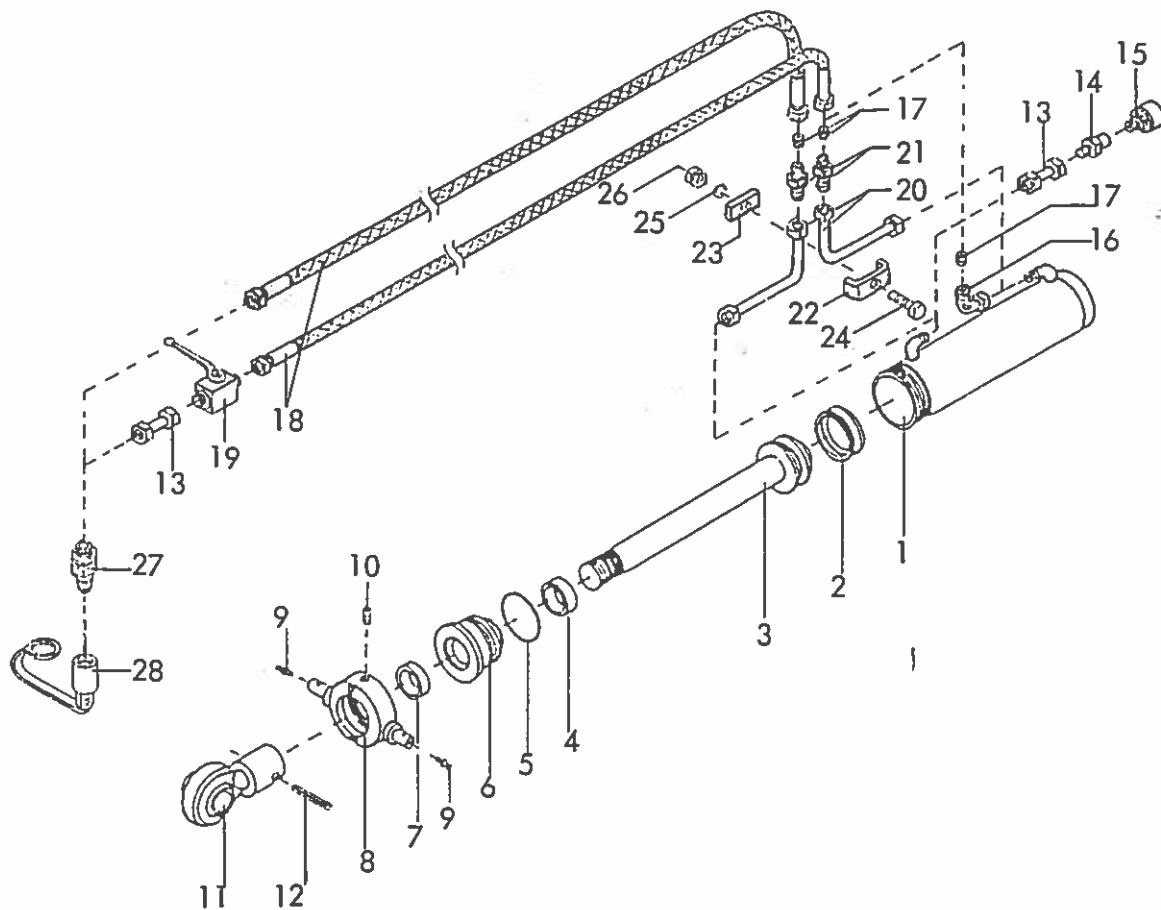
8418
 Hubgestänge DRILL-LIFT
 für EMKE, WMKE
 09.88

Gerätetyp: Hubgestänge DRILL-LIFT für EMKE, WMKE

Bild-Nr.	Bestell-Nr.	Stückzahl	Ersatzteilbezeichnung
1	8413.62.01	1	Hubarm -rechts-
2	8413.62.02	1	Hubarm -links-
3	1498D253228	6	Einspannbuchse EG 25/32x28 DIN 1498
4	933D1645P	6(10)	6-ktschr. M 16x45 DIN 933-8.8
"	127DB16	6(10)	Federring B 16 DIN 127
"	934D16P	6(10)	6-ktmu. M 16 DIN 934-8
5	8405.58.00	2	Hubbolzen Ø 25x205
6	1481D850	5	Spannstift 8x50 DIN 1481
7	8418.11.00	1	Zwischenturm
8	933D2045P	2	6-ktschr. M 20x45 DIN 933-8.8
"	980DV20P	2	Sicherungsmutter VM 20 DIN 980-8
9	71412DAM81	4	Kegelschmiemippel AM 8x1 DIN 71412
10	4716.38.00	2	Schmiemippel H 1 8x1
11	4732.01.01	1	Bolzen (in vordere Bohrung für doppeltwirkenden Zylinder, in hintere Bohrung für einfachwirkenden Zylinder)
12	4716.35.00	1	Federsteckstock BTB-4
13	6241.29.02	1	Steckstock TB-12x50
14	8413.36.00	1	Hubturm
15	8409.76.00	1	Schwenklager
16	8409.74.02	2	Buchse
17	933D1650P	2	6-ktschr. M 16x50 DIN 933-8.8
"	127DB16	2	Federring B 16 DIN 127
"	934D16P	2	6-ktmu. M 16 DIN 934-8
18	8409.74.01	1	Spindelmutter MF-632
19	1481D650	2	Spannstift 6x50 DIN 1481
20	934D27PA	3	6-ktmu. M 27 DIN 934-8 verzinkt
21	8413.51.01	2	Distanzhülse
22	8413.46.00	1	Ösenschraube
23	8413.28.01	1	Verstellbare Anlenkung Kat. II -links-
23	8413.28.02	1	Verstellbare Anlenkung Kat. II -rechts-
23a	8411.79.01	1	Anlenkung -lang- für Durchtrieb Kat. II -links-
23a	8411.79.02	1	Anlenkung -lang- für Durchtrieb Kat. II -rechts-
24	931D20100P	4	6-ktschr. M 20x100 DIN 931-8.8

Gerätetyp: Hubgestänge DRILL-LIFT für EMKE, WMKE

Bild-Nr.	Bestell-Nr.	Stückzahl	Ersatzteilbezeichnung
25	980DV20P	4	Sicherungsmutter VM 20 DIN 980-8
26	6336.72.01	2	Riegel Kat. II
27	8405.12.09	2	Klappstecker STB-4,5x340
28	8413.39.00	1	Führungsarm
29	8418.12.00	2	Verstellarmbolzen
30	1481D650	2	Spannstift 6x50 DIN 1481
31	8405.59.00	2	Führungsbolzen
32	1481D640	2	Spannstift 6x40 DIN 1481
33	8413.37.01	1	Verstellarm -links-
33a	1498D253220	2	Einspannbuchse EG 25/32x20 DIN 1498
34	8413.37.02	1	Verstellarm -rechts-
35	960D161565M	4	6-ktschr. M 16x1,5x65 DIN 960-12.9
36	1441D17	4	Scheibe 17 DIN 1441
37	7001.05.00	4	Spannstift 21x28
38	8405.00.19	4	Poly-Stop-6-ktmu. M 16x1,5-10
39	933D20100P	2	6-ktschr. M 20x100 DIN 933-8.8
40	934D20P	2	6-ktmu. M 20 DIN 934-8
41	8413.41.00	1	Sicherungskette
42	8411.80.01	2	Oberlenkerlasche (für Durchtrieb)
43	8418.10.01	2	Lasche
44	8008.35.37	1	Drehbolzen ZB-25x135
45	8404.19.00	1	Federsteckstock BTB-6



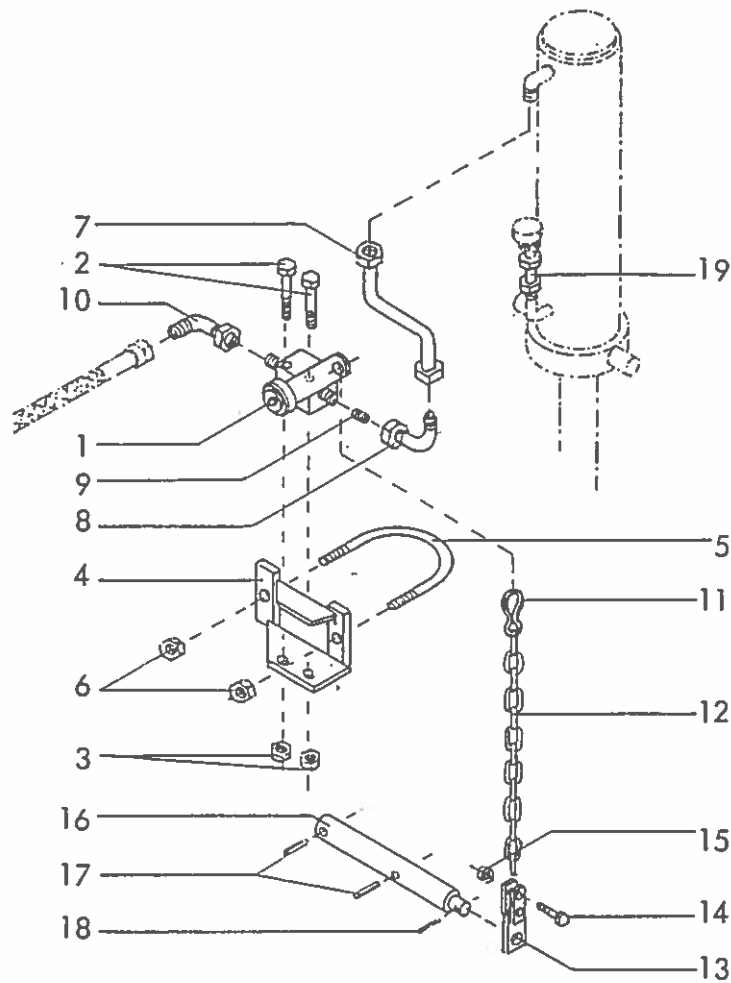
RABE WERK Ersatzteilliste

Gerätetyp: Zylinder \varnothing 80 für Hubgestänge DRILL-LIFT

Bild-Nr.	Bestell-Nr.	Stückzahl	Ersatzteilbezeichnung
1	8145.02.00	1	Zylinderrohr
2	8127.00.01	1	Kolbendichtung D 20 WO 80x60x22
3	8138.03.00	1	Kolbenstange
4	8129.00.02	1	Nutring VN 35-110
5	8127.00.02	1	O-Ring OR 71,2x5,7
6	8133.10.01	1	Zylinderkopf
7	8129.00.03	1	Abstreifer 35-45-7/10
8	8145.01.00	1	Überwurfmutter
9	4716.38.00	2	Schmiernippel H 1 8x1
10	553D810	1	Gewindestift M 8x10 DIN 553
11	8129.03.00	1	Kugelkopf
12	1481D850	1	Spannstift 8x50 DIN 1481
	<u>8145.00.00</u>	1	Zylinder \varnothing 80 komplett, Bild-Nr. 1-12
	<u>8138.01.01</u>	1	Satz Dichtungen komplett, Bild-Nr. 2,4,5,7

Gerätetyp: Zylinder Ø 80 für Hubgestänge DRILL-LIFT

Bild-Nr.	Bestell-Nr.	Stückzahl	Ersatzteilbezeichnung
13	4716.53.05	2	Hydraulikrohr kpl. 40 lg.
14	6436.07.01	1	Gerade Anschweißverschraubung mit Innengewinde M 12x1,5
15	6436.07.06	1	Entlüftungsfiter M 12x1,5
16	6436.07.03	1	Einstellb. Winkelanschlußstutzen ev W 12-L mit Innengewinde
17	4723.70.03	1	Drossel, Bohrung : 2,5 mm
18	8413.88.01	1	Hydraulikschlauch 1500 lg
19	4716.46.05	1	HD-Blockkugelhahn NW-10
	<u>8413.88.00</u>	1	Hydr. Aushub -einfachwirkend- komplett, Bild-Nr. 1-19
17	4723.70.03	1	Drossel, Bohrung : 2,5 mm
18	8413.88.01	1	Hydraulikschlauch 1500 lg.
20	8413.43.01	2	Hydraulikrohr kpl.
21	4722.36.06	2	Gerade Verschraubung mit Innengewinde
22	4716.52.12	1	Doppelrohrschelle
23	4716.52.16	1	Klemmstück
24	931D1040P	1	6-ktschr. M 10x40 DIN 931-8.8
25	127DA10	1	Federring A 10 DIN 127
26	934D10P	1	6-ktmu. M 10 DIN 934-8
	<u>8413.89.00</u>	1	Hydr. Aushub -doppeltwirkend- (Umbausatz) komplett, Bild-Nr. 17,18,20-26
27	8132.01.00	1(2)	Kupplungsstecker nach ISO 5675
28	8132.02.00	1(2)	Staubschutzkappe



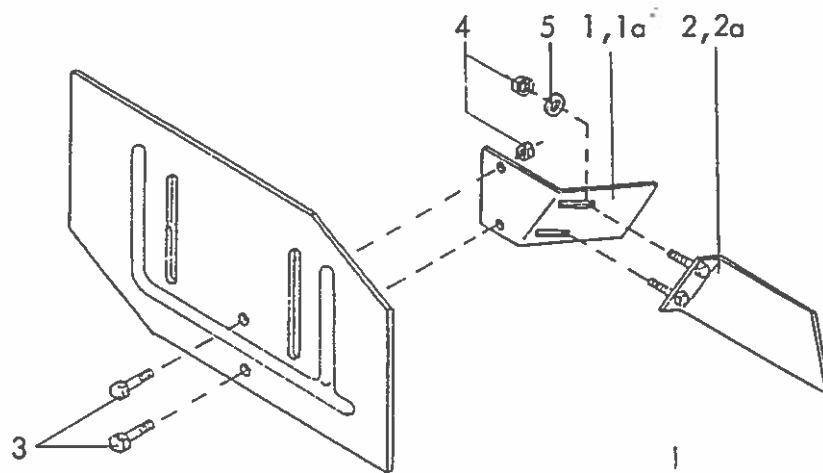
RABE WERK Ersatzteilliste

Gerätetyp: DRILL-LIFT

-Hubbegrenzung-

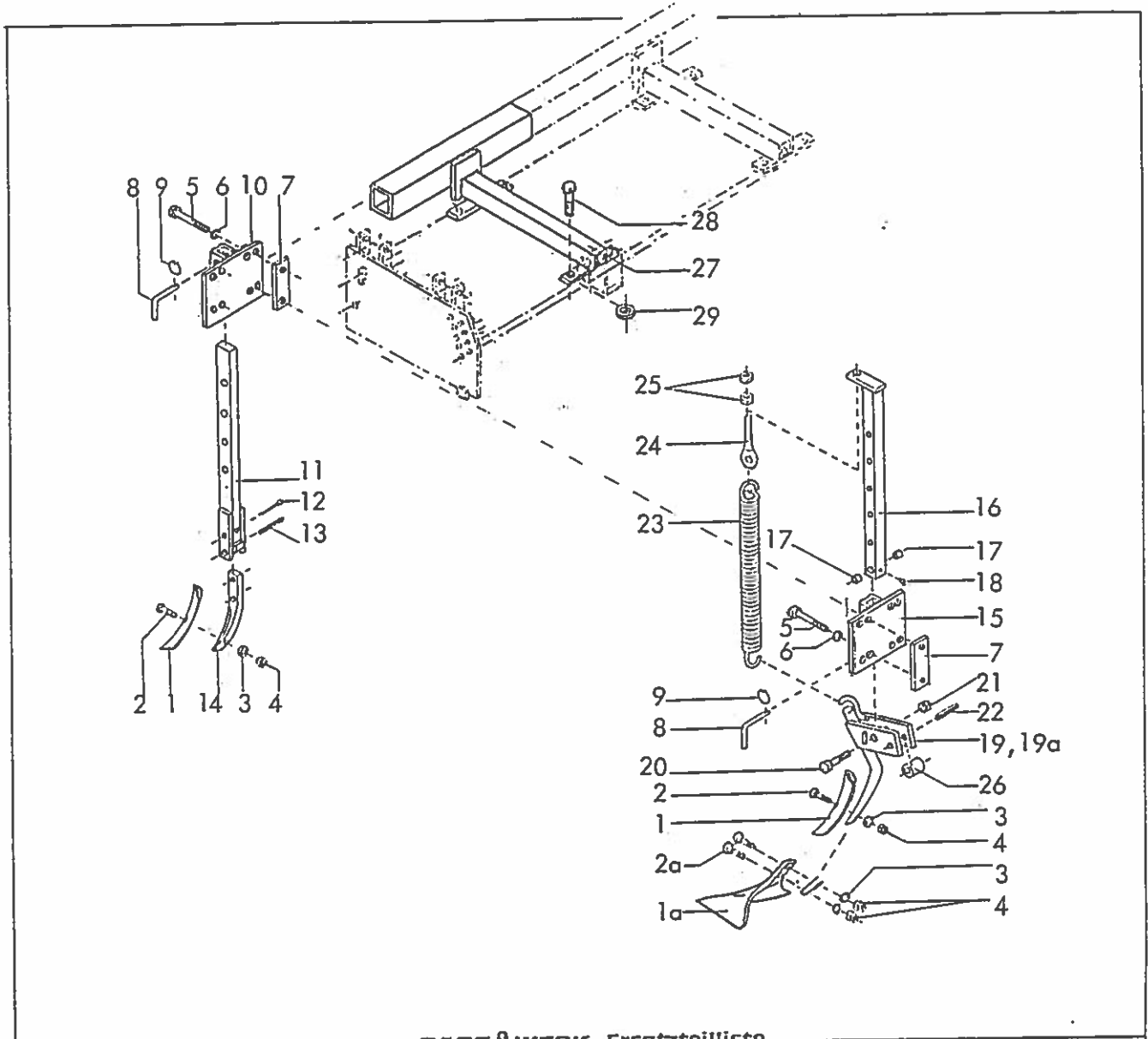
Bild-Nr.	Bestell-Nr.	Stückzahl	Ersatzteilbezeichnung
1	8423.31.01	1	Hubbegrenzer 12 L
2	931D650P	2	6-ktschr. M 6x50 DIN 931-8.8
3	934D6P	2	6-ktmu. M 6 DIN 934-8
4	8423.30.00	1	Ventilhalter für Zyl. Ø 80
4	8423.33.00	1	Ventilhalter für Zyl. Ø 100
5	8423.28.01	1	Schraubband für Zyl. Ø 80
5	8423.32.01	1	Schraubband für Zyl. Ø 100
6	934D10P	2	6-ktmu. M 10 DIN 934-8

04.91



Gerätetyp: Leitblech für Kreiselegen

Bild-Nr.	Bestell-Nr.	Stücke Gerät/ Baugr.	Ersatzteilbezeichnung	Alte Bestell-Nr.	ca. kg/Teil
1	8413.55.01	1	Leitblech -rechts-		
1a	8413.55.02	1	Leitblech -links-		
2	8413.56.03	1	Leitblech -hinten rechts-		
2a	8413.56.04	1	Leitblech -hinten links-		
3	933D1025N	4	6-ktschr. M 10x25 DIN 933-10.9		
4	980DV10N	8	Sicherungsmu. VM 10 DIN 980-10		
5	440D11	4	Scheibe 11 DIN 440		
					11.86



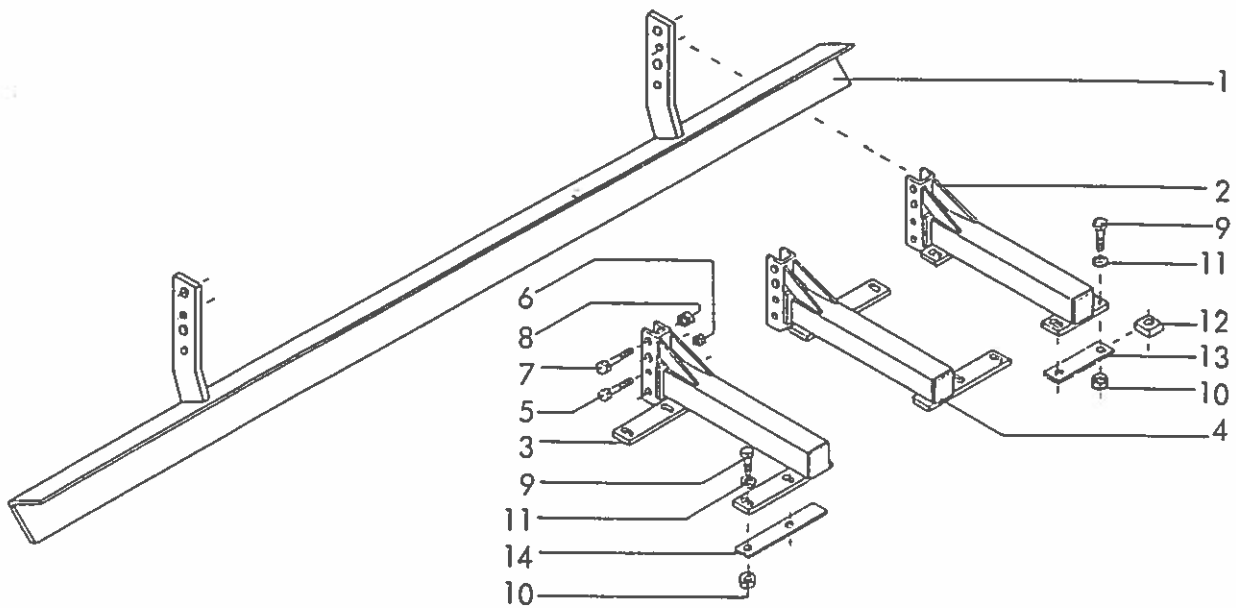
RABE WERK Ersatzteilliste

Gerätetyp: Radspurlockerer starr / gefedert für Kreiselegen

Bild-Nr.	Bestell-Nr.	Stückzahl	Ersatzteilbezeichnung
1	8007.30.01	1	Schar GG-5
1a	8426.33.01	1	Gänsefußschar
2	8007.30.02	1	Scharschraube SSS-12x40
2a	2700.26.17	2	Senkschraube M 12x45-10.9 vierk.
3	127DA12A	1(2)	Federring A 12 DIN 127 verz.
4	934D12PA	1(2)	6-ktmu. M 12 DIN 934-8 verz.
5	931D12110P	4	6-kt Schr. M 12x110 DIN 931-8.8
6	127DA12A	4	Federring A 12 DIN 127 verz.
7	6241.94.02	2	Gewindelasche
8	6241.29.02	1	Steckstock TB-12x50
9	6608.12.07	1	Sicherungsring
10	8413.99.00	1	Tasche
11	8413.95.00	1	Stiel

Gerätetyp: Radspurlockerer starr / gefedert für Kreiselegen

Bild-Nr.	Bestell-Nr.	Stückzahl	Ersatzteilbezeichnung
12	94D850	1	Splint 8x50 DIN 94
13	1481D1045	1	Spannstift 10x45 DIN 1481 } Verbundstift
"	1481D645	1	
14	8007.24.04	1	Zinkenvorderteil
15	8413.98.00	1	Tasche
16	6241.96.00	1	Stiel
17	1498D162012	2	Einspannbuchse EG 16/20x12 DIN 1498
18	4716.43.00	1	Schmiernippel H 2 8x1
19	6241.97.00	1	Zinken für Schar GG-5
19a	8419.43.00	1	Scharträger für Gänsefußschar
20	960D161565M	1	6-ktschr. M 16x1,5x65 DIN 960-12.9
21	980DV1615P	1	Sicherungsmutter VM 16x1,5 DIN 980-8
22	1481D1050	1	Spannstift 10x50 DIN 1481 } Verbundstift
"	1481D650	1	
23	6241.94.01	1	Zugfeder CF-287
24	6241.32.01	1	Ösenschraube OS-12x70 verz.
25	934D12PA	2	6-ktmu. M 12 DIN 934-8 verz.
	<u>8413.94.00</u>	1	Radspurlockerer -starr- komplett, Bild-Nr. 1,2,3-14
	<u>8419.31.00</u>	1	Radspurlockerer -gedert- kpl.(Schar GG-5) Bild-Nr. ^{1,2,3-9,15-19,} 20-25
	<u>8419.42.00</u>	1	Radspurlockerer-gedert- kpl.(Gänsefußschar) Bild-Nr. ^{1a,2a-9,15-18,} 19a-25
26	8413.33.01	1	Buchse
27	8419.45.02	1	Kombiträger -rechts- } für WMKE,EMKE 200
27	8419.45.03	1	
27	8426.40.01	1	Kombiträger -links- } für WMKE,EMKE,MKE,PKE 250
27	8426.40.02	1	
27	8426.37.01	1	Träger -links- } für WMKE,EMKE,MKE,PKE 300
27	8426.37.02	1	
27	8426.38.01	1	Träger -links- } für MKE,PKE 350
27	8426.38.02	1	
27	8426.39.01	1	Träger -links- } für MKE 400, PKE,SKE 400,450
27	8426.39.02	1	
27	8411.99.01	1	Träger -links- } für SKE 300
27	8411.99.02	1	
27	8423.61.00	2	Kombiträger für SKE 500
27	8423.62.00	2	Kombiträger für SKE 600
28	931D1245NA		6-ktschr. M 12x45 DIN 931-10.9 verz. } Stückzahl je nach Typ
28	931D1255NA		
29	7349D13	3(16)	Scheibe 13 DIN 7349



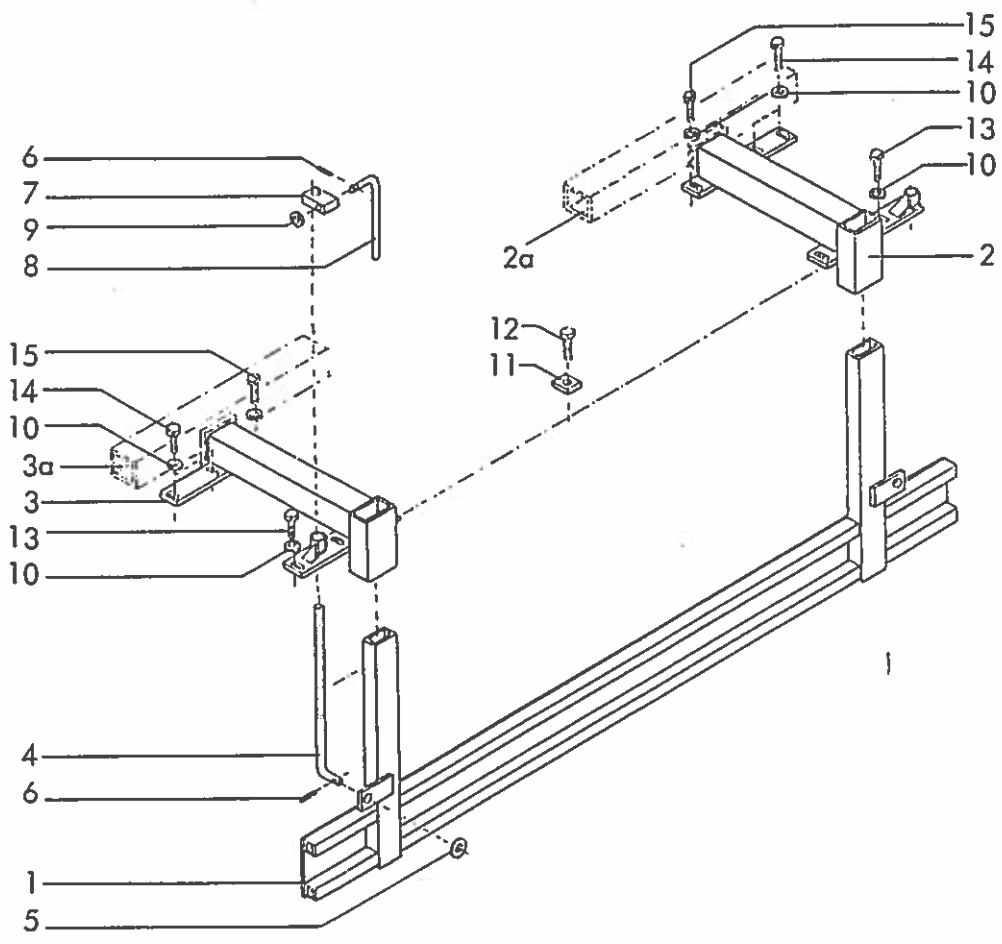
RABE WERK Ersatzteilliste

Gerätetyp: Planierschiene -vorn- für Kreiselegen

Bild-Nr.	Bestell-Nr.	Stückzahl	Ersatzteilbezeichnung
1	8412.96.01	1	Planierschiene für EMKE,WMKE,MKE 200 , 2 m
1	8412.96.02	1	Planierschiene für EMKE,WMKE,MKE 250 , 2,5 m
1	8412.96.03	1	Planierschiene für EMKE,WMKE,MKE 300 , 3 m
1	8412.96.04	1	Planierschiene für PKE 250 , 2,5 m
1	8412.96.05	1	Planierschiene für PKE 300 , 3 m
1	8412.96.06	1	Planierschiene für SKE 300 , 3 m
1	8412.96.07	1	Planierschiene -rechts- } für MKE 400 , 2 m
1	8412.96.08	1	Planierschiene -links- }
1	8412.96.09	1	Planierschiene -rechts- } für PKE,SKE 400 , 2 m
1	8412.96.10	1	Planierschiene -links- }
1	8412.96.11	1	Planierschiene -rechts- } für SKE 500 , 2,5 m
1	8412.96.12	1	Planierschiene -links- }
1	8412.96.13	1	Planierschiene -rechts- } für SKE 600 , 3 m
1	8412.96.14	1	Planierschiene -links- }
2	8412.94.00	2	Träger für Planierschiene (4x für SKE 600)
3	8412.95.01	1	Träger für Planierschiene -links- } für Typ 400,500
4	8412.95.02	1	Träger für Planierschiene -rechts- }
5	931D1265P	2(4)	6-ktschr. M 12x65 DIN 931-8.8
6	980DV12P	2(4)	Sicherungsmutter VM 12 DIN 980-8
7	931D1670P	2(4)	6-ktschr. M 16x70 DIN 931-8.8
8	980DV16P	2(4)	Sicherungsmutter VM 16 DIN 980-8

Gerätetyp: Planierschiene -vorn- für Kreiseleggen -Gerätetyp (..) = Stückzahl (..)-

Bild-Nr.	Bestell-Nr.	Stückzahl	Ersatzteilbezeichnung
Gerätetyp : WMKE, EMKE, MKE 200, (250, 300)			
9	8426.13.02	4(2)	Verbus-Ripp-6-ktschr. M 12x35-100
"	8426.13.03	2(6)	Verbus-Ripp-6-ktschr. M 12x45-100
"	8426.13.04	2	Verbus-Ripp-6-ktschr. M 12x55-100
10	8426.13.05	8(10)	Verbus-Ripp-6-ktmu. M 12-10
} $M_a = 120 \text{ Nm}$			
12	8413.00.37	(2)	Unterlage für Beinschutz
Gerätetyp : MKE 400			
9	8426.13.02	10	Verbus-Ripp-6-ktschr. M 12x35-100
"	8426.13.03	2	Verbus-Ripp-6-ktschr. M 12x45-100
"	8426.13.04	4	Verbus-Ripp-6-ktschr. M 12x55-100
10	8426.13.05	16	Verbus-Ripp-6-ktmu. M 12-10
} $M_a = 120 \text{ Nm}$			
Gerätetyp : PKE 250, 300 (400)			
9	931D1245M	8(16)	6-ktschr. M 12x45 DIN 931-12.9
"	931D1265M	2	6-ktschr. M 12x65 DIN 931-12.9
10	980DV12M	10(16)	Sicherungsmutter VM 12 DIN 980-12
11	7349D13	6(12)	Scheibe 13 DIN 7349
12	8413.00.37	2	Unterlage für Beinschutz
Gerätetyp : SKE 300, (400)			
9	931D1255M	10(16)	6-ktschr. M 12x55 DIN 931-12.9
10	980DV12M	10(16)	Sicherungsmutter VM 12 DIN 980-12
11	7349D13	6(12)	Scheibe 13 DIN 7349
12	8416.39.04	2	Unterlage für Beinschutz
13	8423.13.01	(2)	Unterleglasche -kurz-
14	8423.13.02	(2)	Unterleglasche -lang-
Gerätetyp : SKE 500, (600)			
9	931D1245M	12(14)	6-ktschr. M 12x45 DIN 931-12.9
"	931D1255M	4	6-ktschr. M 12x55 DIN 931-12.9
10	980DV12M	16(18)	Sicherungsmutter VM 12 DIN 980-12
11	7349D13	12(16)	Scheibe 13 DIN 7349
} $M_a = 145 \text{ Nm}$			



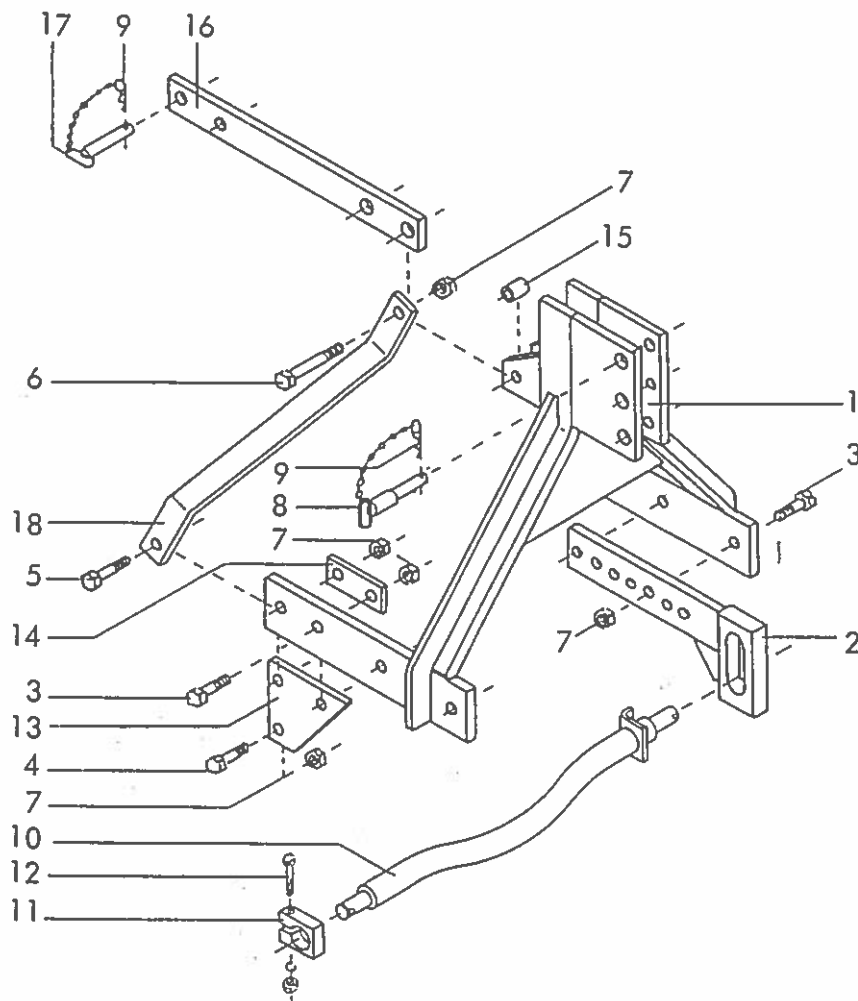
RABE WERK Ersatzteilliste

Gerätetyp: Prallblech -hinten- für WMKE, EMKE, MKE, PKE, SKE

Bild-Nr.	Bestell-Nr.	Stückzahl	Ersatzteilbezeichnung
1	8413.53.18	1	Prallschiene 2,0 m
1	8413.53.23	1	Prallschiene 2,5 m
1	8413.53.25	1	Prallschiene 3,0 m
1	8413.53.29	1	Prallschiene 3,0 m für SKE 300
1	8413.53.21	1	Prallschiene 3,5 m
1	8413.53.28	1	Prallschiene 4,0 m
1	8413.53.31	1	Prallschiene 4,5 m
2	8413.52.01	1	Träger -rechts-
3	8413.52.02	1	Träger -links-
2	8423.22.02	1	Träger -rechts- } für SKE 300
3	8423.22.01	1	
			Kombiträger für Prallblech und Radspurlockerer
2a	8419.45.02	1	Kombiträger -rechts- } für WMKE, EMKE 200
3a	8419.45.03	1	
2a	8426.40.02	1	Kombiträger -rechts- } für WMKE, EMKE, MKE, PKE 250, SKE 400
3a	8426.40.01	1	

Gerätetyp: Prallblech -hinten- für WMKE, EMKE, MKE, PKE, SKE

Bild-Nr.	Bestell-Nr.	Stückzahl	Ersatzteilbezeichnung
4	8413.54.01	2	Spindel
5	126D26	2	Scheibe 26 DIN 126
6	1481D530	4	Spannstift 5x30 DIN 1481
7	8413.54.02	2	Spindelverstellung
8	8409.00.34	2	Drehgriff
9	126D14	2	Scheibe 14 DIN 126
10	7349D13	12	Scheibe 13 DIN 7349 für PKE
11	8413.00.37	2	Unterlage für Beinschutz (Typ 250)
12	8426.13.03	2	Verbus-Ripp-6-ktschr. M 12x45-100, $M_G = 120 \text{ Nm}$ für WMKE, EMKE, MKE 250
12	931D1245M	2	6-ktschr. M 12x45 DIN 931-12.9, $M_G = 145 \text{ Nm}$ für PKE 250 Gerätetyp : WMKE, EMKE, MKE 200,250
13	8426.13.02	6	Verbus-Ripp-6-ktschr. M 12x35-100
14	8426.13.04	4	Verbus-Ripp-6-ktschr. M 12x55-100
15	8426.13.03	2	Verbus-Ripp-6-ktschr. M 12x45-100
			<u>Gerätetyp : WMKE, EMKE, MKE 300, MKE 400</u>
13	8426.13.02	6	Verbus-Ripp-6-ktschr. M 12x35-100, $M_G = 120 \text{ Nm}$
14	"	4	" " "
15	"	2	" " "
			<u>Gerätetyp : PKE 250</u>
13	931D1245M	6	6-ktschr. M 12x45 DIN 931-12.9
14	931D1265M	4	6-ktschr. M 12x65 DIN 931-12.9
15	931D1245M	2	6-ktschr. M 12x45 DIN 931-12.9
			<u>Gerätetyp : SKE 300</u>
13	931D1265M	12	6-ktschr. M 12x65 DIN 931-12.9
14	931D1280M	2	6-ktschr. M 12x80 DIN 931-12.9
			<u>Gerätetyp : PKE 300-450, SKE 400</u>
13	931D1245M	6	6-ktschr. M 12x45 DIN 931-12.9, $M_G = 145 \text{ Nm}$
14	"	4	" " " "
15	"	2	" " " "



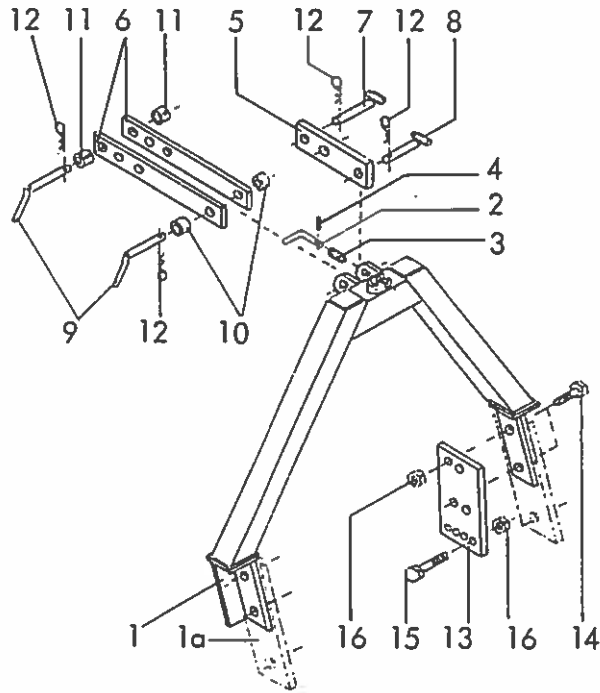
RABE WERK Ersatzteilliste

Gerätetyp: Anbau für Fronthydraulik

-Kreiselegen, Rotor-

Bild-Nr.	Bestell-Nr.	Stückzahl	Ersatzteilbezeichnung
1	8406.65.00	1	Frontturm
2	8411.04.04	2	Anschlußstück
3	933D2060P	6	6-ktschr. M 20x60 DIN 933-8.8
4	931D2065P	2	6-ktschr. M 20x65 DIN 931-8.8
5	931D2075P	2	6-ktschr. M 20x75 DIN 931-8.8
6	931D20140P	1	6-ktschr. M 20x140 DIN 931-8.8
7	980DV20P	11	Sicherungsmutter VM 20 DIN 980-8

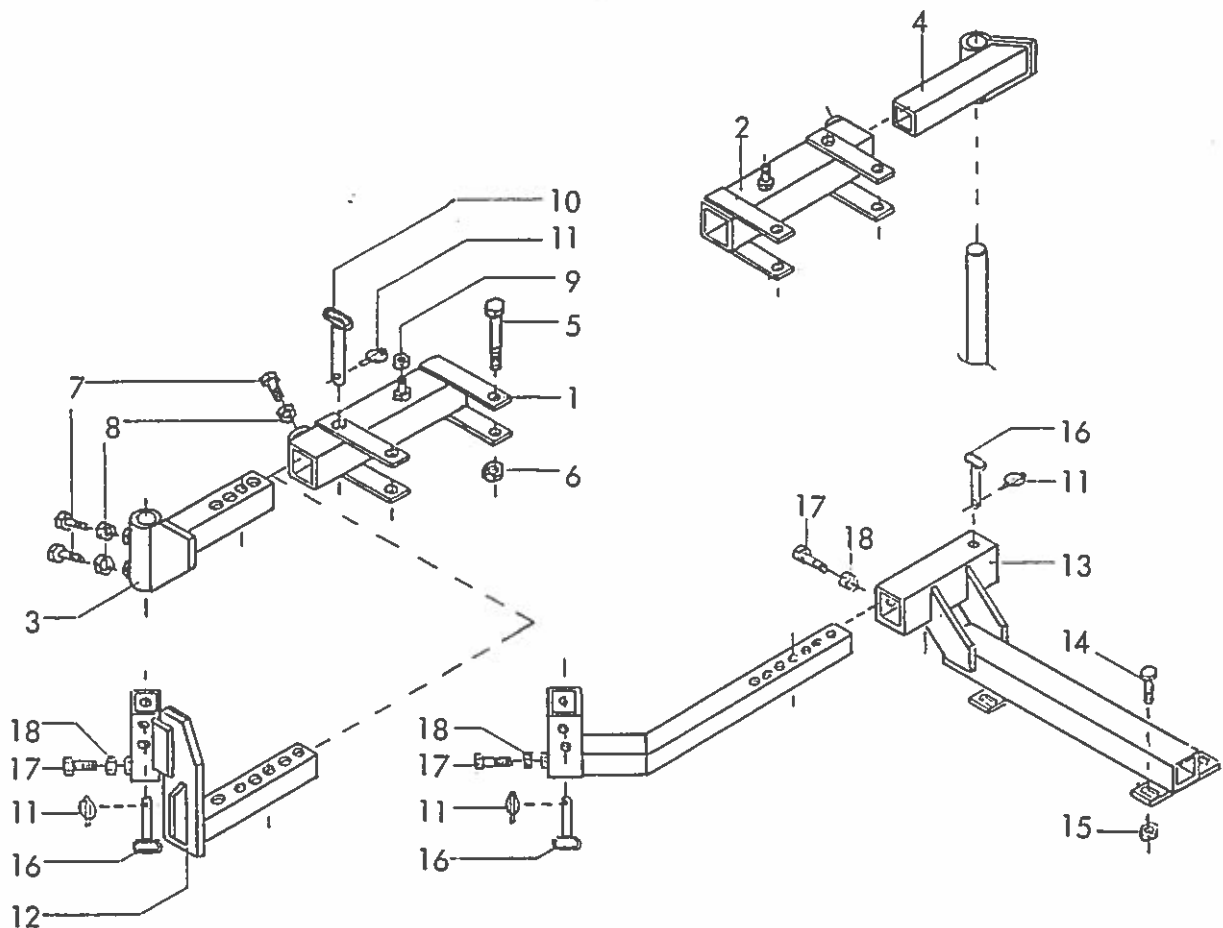
04.91



RABE WERK Ersatzteilliste

Gerätetyp: Satteldreieck für Kreislegeren

Bild-Nr.	Bestell-Nr.	Stückzahl	Ersatzteilbezeichnung
1	8426.30.00	1	Satteldreieck
1a	8426.31.00	1	Satteldreieck für MKE mit Schaltgetriebe
2	8412.55.05	1	Steckbolzen
3	8412.55.06	1	Druckfeder
4	8412.55.07	1	Spannstift 6x40
5	8419.03.01	1	Oberlenkerstrebe für EMKE, WMKE
6	8412.55.02	2	Oberlenkerstrebe für MKE mit Schaltgetriebe und SKE
6	8412.55.03	2	Oberlenkerstrebe für PKE
6	8412.55.08	2	Oberlenkerstrebe für MKE
7	2614.18.00	1	Zugbolzen
8	8007.13.00	1	Steckstock TB-25x110 A
9	8404.74.00	2	Steckstock
10	8412.55.04	2	Distanzrohr
11	1498D253228	2	Einspannbuchse EG 25/32x28 DIN 1498
12	4716.35.00	2	Federsteckstock BTB-4
13	8412.55.10	2	Verstellplatte
14	933D2050P		6-ktschr. M 20x50 DIN 933-8.8 4x für MKE, PKE, SKE, 6x für EMKE, WMKE
15	931D2070P	2	6-ktschr. M 20x70 DIN 931-8.8 für MKE, PKE, SKE
16	980DV20P	6	Sicherungsmutter VM 20 DIN 980-8



RABE WERK Ersatzteilliste

Gerätetyp: Kreislege, Rotor R,SR -Zuführscheiben starr/abgefedert-

Bild-Nr.	Bestell-Nr.	Stückzahl	Ersatzteilbezeichnung
1	8416.60.01	1	Anbaurahmen -links-
2	8416.60.02	1	Anbaurahmen -rechts-
3	8416.59.00	1	Halter -links-
4	8416.58.00	1	Halter -rechts-
5	931D12120P	4	6-ktschr. M 12x120 DIN 931-8.8
6	980DV12P	4	Sicherungsmutter VM 12 DIN 980-8
7	561DA1645P	4	6-ktschr. AM 16x45 DIN 561-8.8
8	934D16P	4	6-ktmu. M 16 DIN 934-8
9	980DV12P	2	Sicherungsmutter VM 12 DIN 980-8
10	7515.14.00	2	Steckstock
11	8405.12.09	2(4)	Klappstecker STB-4,5x340

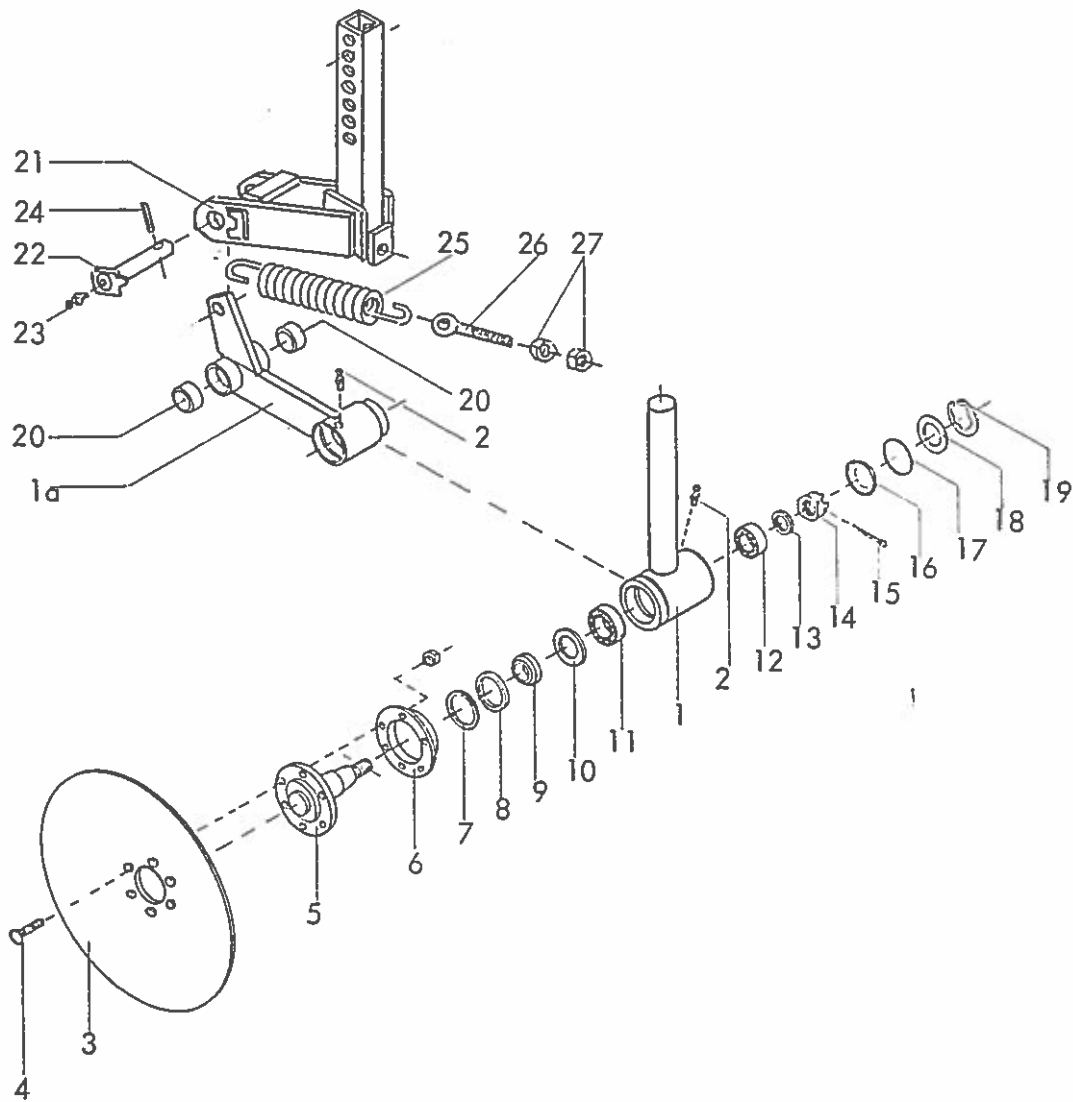
} starr und abgefedert
 } starr
 } für Rotor

RABE WERK Ersatzteilliste

Gerätetyp: Kreiselege, Rotor R,SR -Zuführscheiben abgedert-

Bild-Nr.	Bestell-Nr.	Stückzahl	Ersatzteilbezeichnung
12	7512.12.01	1	Halter -links- } für Rotor
12	7512.12.02	1	
13	7512.10.01	1	Rahmenanlenkung -links- } für MKE
13	7512.10.02	1	
13	7512.11.01	1	Rahmenanlenkung -links- } für PKE,SKE
13	7512.11.02	1	
14	931D1245M	8	6-ktschr. M 12x45 DIN 931-12.9 } für MKE
15	980DV12M	8	
14	933D1650P	8	6-ktschr. M 16x50 DIN 933-8.8 } für PKE,SKE
15	980DV16P	8	
16	7212.05.00	2(4)	Steckstock
17	933D1650P	2(4)	6-ktschr. M 16x50 DIN 933-8.8
18	934D16P	2(4)	6-ktmu. M 16 DIN 934-8

07.93



RABE WERK Ersatzteilliste

Gerätetyp: Kreiselegge, Rotor R,SR -Zuführscheiben starr/abgefedert-

Bild-Nr.	Bestell-Nr.	Stückzahl	Ersatzteilbezeichnung
1	8424.44.00	2	Sechstiel -starr-
1a	7212.02.01	1	Sechstiel -links- } abgefedert
1a	7212.02.02	1	Sechstiel -rechts- }
2	4716.38.00	2	Schmiernippel H 1 8x1
3	6806.09.04	2	Hohlscheibe SG-463 vergütet
4	6806.09.03	12	Senkschraube mit Gewinde 15 lg.
"	980DV8P	12	Sicherungsmutter VM 8 DIN 980-8
5	2739.02.00	2	Achse mit Flansch
6	7209.00.05	2	Staubschutzkappe

Gerätetyp: Kreiselegge, Rotor R,SR

-Zuführscheiben starr/abgedert-

Bild-Nr.	Bestell-Nr.	Stückzahl	Ersatzteilbezeichnung
7	7209.00.04	2	Abstandsscheibe ZW 42x52
8	7209.00.06	2	Dichtscheibe 35/52x6
9	7209.00.07	2	Distanzring
10	7209.00.08	2	Nilosring 30205 AV
11	720D30205	2	Kegelrollenlager 30205 DIN 720
12	720D30204	2	Kegelrollenlager 30204 DIN 720
13	126D18	2	Scheibe 18 DIN 126
14	937D1615P	2	Kronenmutter M 16x1,5 DIN 937-8
15	94D432	2	Splint 4x32 DIN 94
16	470D50	2	Verschlussscheibe 50 DIN 470
17	7209.00.09	2	O-Ring OR 46x3
	<u>7209.00.12</u>	2	Satz Verschleißteile -Lagerung- komplett, Bild-Nr. 7-12, 17
18	7209.00.10	2	Scheibe 36/51x1 C-36
19	984D522	2	Sicherungsring J 52x2 K DIN 984
	<u>8424.45.01</u>	2	Hohlscheiben-Segment -starr- komplett, Bild-Nr. 1-19
	<u>8424.45.02</u>	1	Hohlscheiben-Segment -links gefedert- komplett, Bild-Nr. 1a-19
	<u>8424.45.03</u>	1	Hohlscheiben-Segment -rechts gefedert- komplett, Bild-Nr. 1a-19
20	1498D253220	4	Einspannbuchse EG 25/32x20 DIN 1498
21	7512.08.01	1	Sechstielhalter -links-
21	7512.08.02	1	Sechstielhalter -rechts-
22	7512.04.00	2	Bolzen
23	4716.38.00	2	Schmiernippel H 1 8x1
24	1481D840	2	Spannstift 8x40 DIN 1481
25	4722.33.03	2	Zugfeder CF-262 B
26	4716.54.02	2	Ösenschraube
27	934D16PA	2	6-ktmu. M 16 DIN 934-8 verz.

WALTERSCHEID

Gelenkwelle
P.T.O. drive shaft
Transmission

W2500-SD25F-610-K90/4

Bestell-Nr.
Part no.
Référence

Zeichnungs-Nr.
Drawing no.
No. du plan

Datum
Date
28.11.1984

Kür Kunde
for customer
pour client **Rabewerk**

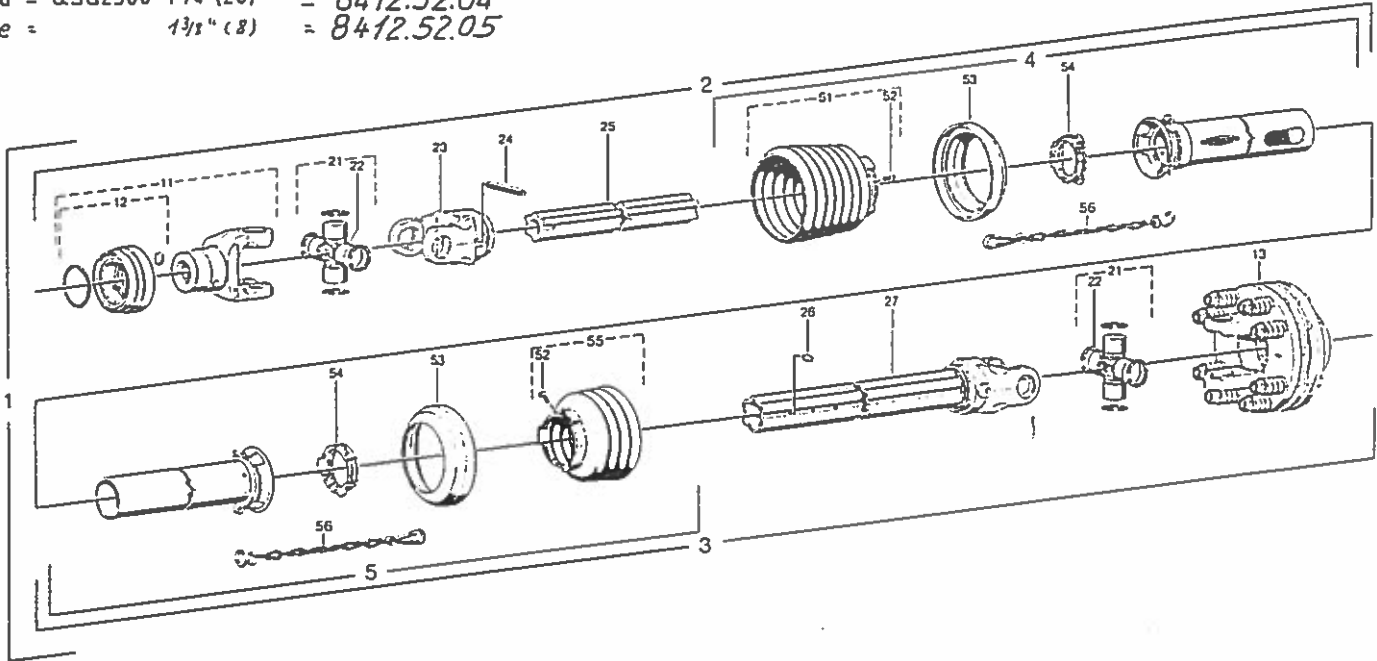
Kundenzeichnungs-Nr.
Customer drawing no.
No. du plan client

Maschinenart
Machine
Machine

Type
Type
Type
**EMKE, WMKE
MKE 200-400**

**PKE 250 u. 300
Rotor R 200-400,-LR**

- a = 0.SG2500-1³/₈"(6) = 8412.52.01
- b = 0.SG2500-1³/₈"(21) = 8412.52.02
- c = 0.SG2500-1³/₄"(6) = 8412.52.03
- d = 0.SG2500-1³/₄"(20) = 8412.52.04
- e = 1³/₂" (8) = 8412.52.05



Bestell-Nr. Part no. Référence	Zeichnungs-Nr. Drawing no. No. du plan	Stückzahl Quantity Quantité	Technische Angaben Technical data Données techniques	Bezeichnung Description	Übersetzung	Rabe-Nr.		
1a	375175	11068	1	W2500-SD25F-610-K90/4	Gelenkwelle mit Schutz	PTO drive shaft with guard	Transmission avec protecteur	8412.52.01
1b	377526	11201	1	W2500-SD25F-610-K90/4				8412.52.02
1c	377544	11202	1	W2500-SD25F-610-K90/4				8412.52.03
1d	377550	11203	1	W2500-SD25F-610-K90/4				8412.52.04
2a	375170		1	WH2500-SD25F-556	Innere Gelenkwellenhälfte mit äußerer Schutzhälfte	Inner PTO drive shaft half with outer guard half	Demi-transmission intérieure avec demi-protecteur extérieur	8412.52.06
2b	377525		1	WH2500-SD25F-556				8412.52.07
2c	377544		1	WH2500-SD25F-556				8412.52.08
2d	377549		1	WH2500-SD25F-556				8412.52.09
3	375174		1	WH2500-SD25-501-K90/4	Außere Gelenkwellenhälfte mit innerer Schutzhälfte	Outer PTO drive shaft half with inner guard half	Demi-transmission extérieure avec demi-protecteur intérieur	8412.52.10
4	377051	05 216	1	SDH25F.L=375mm	Außere Schutzhälfte	Outer guard half	Demi-protecteur extérieur	
5	377044	05 264	1	SDH25F.L=320mm	Innere Schutzhälfte	Inner guard half	Demi-protecteur intérieur	
11e	349977			1 3/2" (8)				
11a	366798	-36 03 00	1	0.SG2500-1 1/2" (16)	OS-Gabel komplett	OS-yoke complete	Hâchoire OS complète	
11b	366800	-36 03 02	1	0.SG2500-1 1/2" (20)				
11c	366806	-36 04 00	1	0.SG2500-1 1/2" (16)				
11d	366808	-36 04 02	1	0.SG2500-1 1/2" (20)				
12a			1					
12b	376106	agrafel 123	1		OS-Verschluss komplett; Größe C	OS-lock complete; size C	Verrouillage OS complet; type C	
12c			1					
12d	376107	agrafel 124	1					
13	376793	56 120 09	1	K90/4-B-2500-1 1/2" (16) Hu1200mm	Reibkupplung komplett, drehmomentunabhängig	Friction clutch complete, independent of direction of rotation	Lumière à friction complet, indépendant du sens de rotation	
21	312209	36 00 00	2		Kreuzgarnitur komplett	Cross and bearing kit complete	Biot croisillon complet	
22	084099	63 27 00	2	H8x1	Kegel-Schmiernippel	Lubrication fitting	Graisseur	
23	097133	36 13 100	1	RG2500-S4	Rälengabel	Inboard yoke	Hâchoire à gorge	
24	304044	41.65 12	1	DMH401-10x90	Spannschliff	Spring type straight pin	Goupille élastique	
25	375162	75 06 21	1	Süverg.L=500mm	Profildelle, vergütet	Profile shaft; tempered	Arbre profilé, trempé et revenu	
26	043427	63 11 02	1	AH6	Kegel-Schmiernippel	Lubrication fitting	Graisseur	
27	375181	36 14 141	1	WG2500-SSgeh.L=503mm	Wellengabel	Welded shaft and yoke assembly	Hâchoire avec profilé soudé	
51	365387	05 26 07	1		Schutzfrichter mit Schraube	Guard cone with screw	Cône protecteur avec vis	
52	365305	40 15 09	2	4x10	Schraube	Screw	Vis	
53	359474	02.05 07	2		Stützring	Reinforcing collar	Bague de renfort	
54	087276	02.03 04	2		Geßring	Bearing ring	Bague de glissement	
55	365384	05 26 04	1		Schutzfrichter mit Schraube	Guard cone with screw	Cône protecteur avec vis	
56	046321	02.26 03	2		Haltekette	Safety chain	Chaînette	

Nr Kunde
for customer
pour client **Rabewerk**

Kundenzeichnung-Nr.
Customer drawing no.
No. du plan client

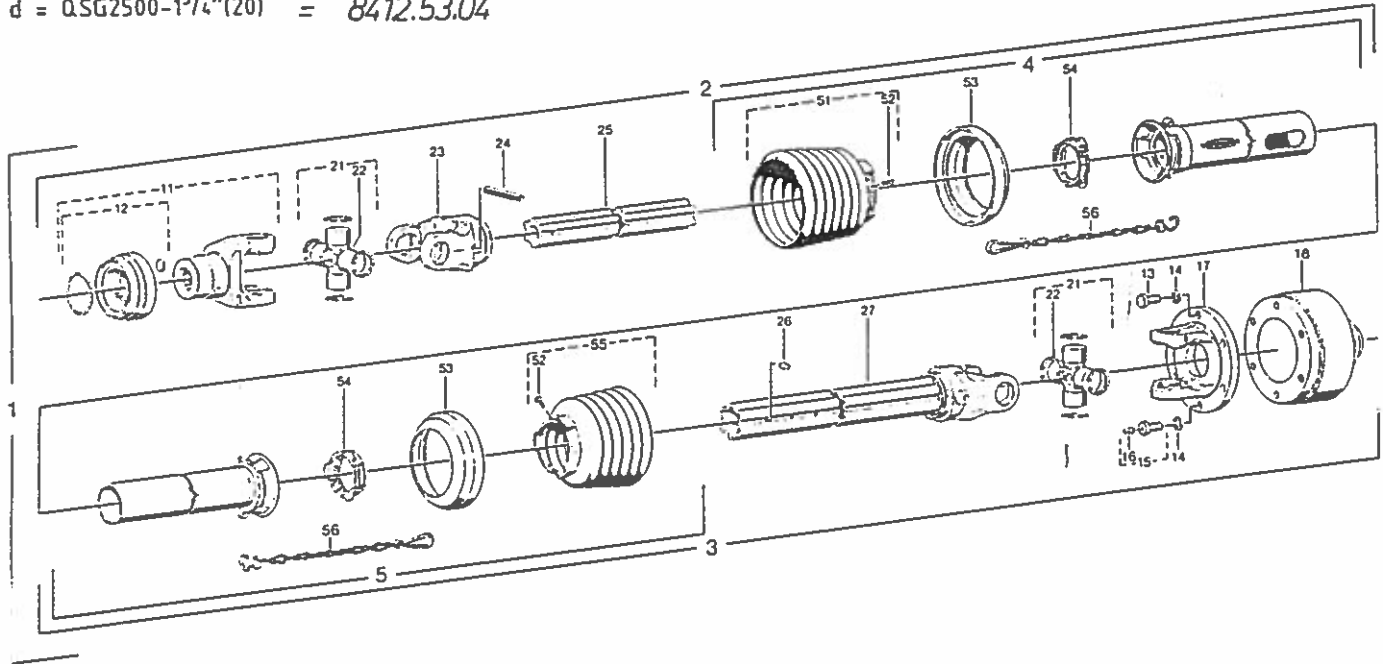
Maschinenart
Machine
Machine

Type
Type
Type **EMKE, WMKE
MKE 200-400**

PKE 250 u.300

Rotor R 200-400,-LR

- a = QSG2500-1³/8" (6) = 8412.53.01
- b = QSG2500-1³/8" (21) = 8412.53.02
- c = QSG2500-1³/4" (6) = 8412.53.03
- d = QSG2500-1³/4" (20) = 8412.53.04



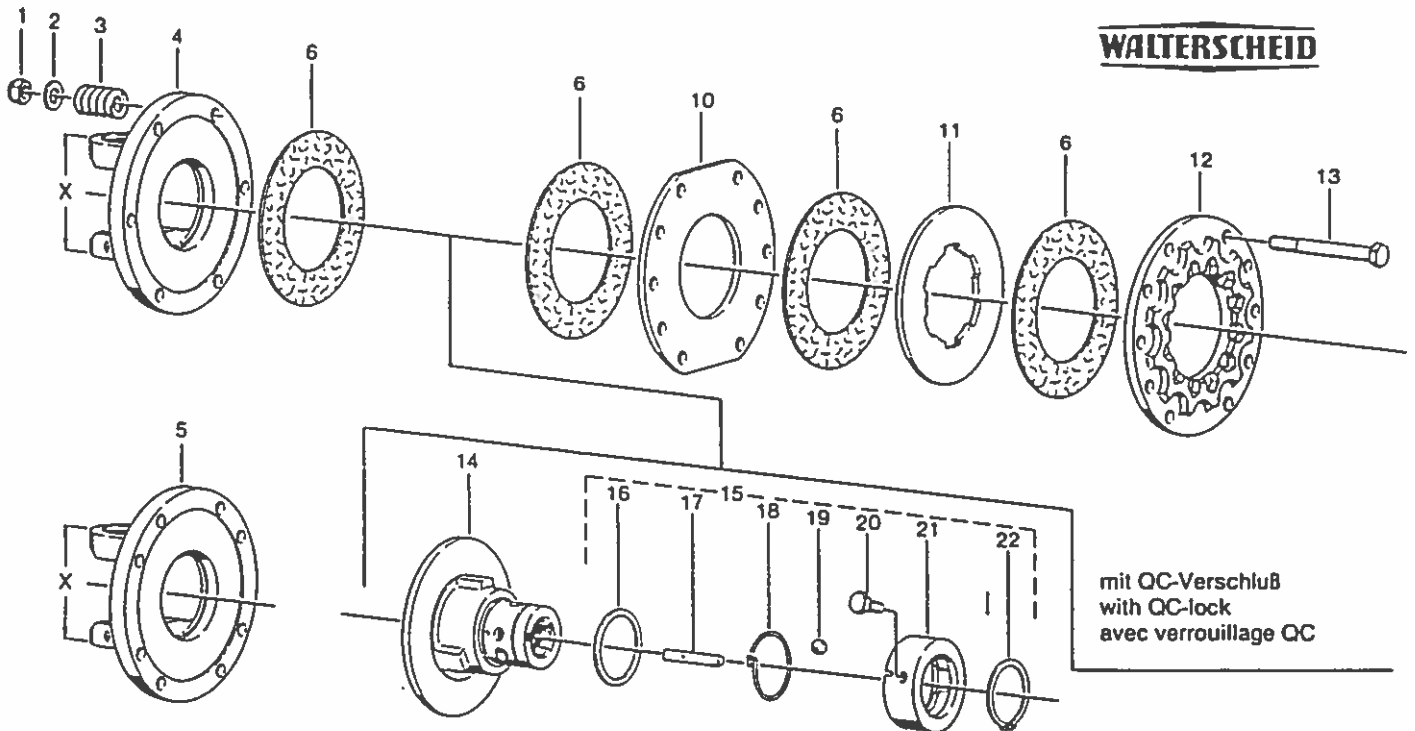
Part no. or designation	Access to Part no. Reference	Dimensions of Drawing for Part No. or unit	Quantity per Unit	Technical designations, Dimensions of drawing, Dimensions of drawing	Bearbeitung	Fransuzois	Designation	Rabe-Nr.
1a	376788	111 21	1	W2500-SD25F-610-K64/2R	Getriebewelle mit Schutz	PTO drive shaft with guard	Transmission avec protecteur	8412.53.01
1b	377527	112 07	1	W2500-SD25F-610-K64/2R				8412.53.02
1c	377565	112 08	1	W2500-SD25F-610-K64/2R				8412.53.03
1d	377551	112 09	1	W2500-SD25F-610-K64/2R				8412.53.04
2a	375170		1	WH2500-SD25F-556	Innere Getriebewellenhälfte mit äußerer Schutzhälfte	Inner PTO drive shaft half with outer guard half	Demi-transmission intérieure avec demi-protecteur extérieur	8412.53.06
2b	377525		1	WH2500-SD25F-556				8412.53.07
2c	377544		1	WH2500-SD25F-556				8412.53.08
2d	377549		1	WH2500-SD25F-556				8412.53.09
3	376787		1	WH2500-SD25F-501-K64/2R	Außere Getriebewellenhälfte mit innerer Schutzhälfte	Outer PTO drive shaft half with inner guard half	Demi-transmission extérieure avec demi-protecteur intérieur	8412.53.05
4	377851	85 216	1	SDH25FL 375mm	Außere Schutzhälfte	Outer guard half	Demi-protecteur extérieur	
5	377845	85 204	1	SDH25LA 320mm	Innere Schutzhälfte	Inner guard half	Demi-protecteur intérieur	
11a	366798	-36 83 08	1	QSG2500-1 ³ /8" (6)	QS-Gabel komplett	QS-yoke complete	Mâchoire QS complète	
11b	366800	-36 83 02	1	QSG2500-1 ³ /8" (21)				
11c	366806	-36 84 08	1	QSG2500-1 ³ /8" (6)				
11d	366808	-36 84 02	1	QSG2500-1 ³ /8" (21)				
12a			1		QS-Verschluß komplett; Größe C	QS-lock complete, size C	Verrouillage QS complet; type C	
12b	376106	agraset 123	1					
12c			1					
12d	376107	agraset 124	1					
13	828530	80 06 04	5	DMH33-M12x25	Sechskantschraube	Hexagon screw	Bouillon hexagonal	
14	828106	80 83 08	6	DMH27-A12	Federring	Lock washer	Rondelle élastique	
15	367799	60 06 48	1	M12x25	Sechskantschraube komplett	Hexagon screw complete	Bouillon hexagonal complet	
16	380371	63 33 00	1	1/2"	Schlag-Schmierriegel	Drive-in type lubrication fitting	Graisseur à frapper	
17	317887	36 19 02	1	FG2500-Ø140	Flanschgabel	Flange yoke	Mâchoire à bride	
18	376792	59 108 12	1	EK44/2R-1 ³ /8" (6) Mo 1400Nm	Hockenschallkupplung komplett, Rechtsdrehsein	Cam-type cut out clutch complete, clockwise rotation	Limiteur débrayable à cames complet, rotation à droite	
21	312209	36 88 00	2		Kreuzgarnitur komplett	Crass and bearing bit complete	Bloc transion complet	
22	084099	-63 27 00	2	M8x1	Kegel-Schmierriegel	Lubrication fitting	Graisseur	
23	897133	36 13 100	1	RG2500-54	Rillengabel	Inboard yoke	Mâchoire à gorge	
24	304846	61 85 12	1	DMH481-10x90	Spannstift	Spring type straight pin	Geopile élastique	
25	375182	35 44 -21	1	Schwerq.Lx500mm	Profildwelle; vergütet	Profile shaft; tempered	Arbre profilé, trempe et revenu	
26	843627	63 11 82	1	AH6	Kegel-Schmierriegel	Lubrication fitting	Graisseur	
27	375181	36 16 14.1	1	WG2500-SSgen.Lx501mm	Wellengabel	Welded shaft and yoke assembly	Mâchoire avec profilé soudé	
51	365387	85 26 07	1		Schutztrichter mit Schraube	Guard cone with screw	Cône protecteur avec vis	
52	365385	68 15 88	2	Lu10	Schraube	Screw	Vis	
53	359474	82 85 83	2		Stützring	Reinforcing collar	Bague de renfort	
54	887376	82 83 84	2		Gleitring	Bearing ring	Bague de glissement	
55	365386	85 26 86	1		Schutztrichter mit Schraube	Guard cone with screw	Cône protecteur avec vis	
56	844321	82 36 83	2		Halbkette	Safety chain	Chaînette	

Reibkupplung
Friction clutch
Limiteur à friction

K90/4

Einzelteile
Components
Pièces composantes

WALTERSCHEID



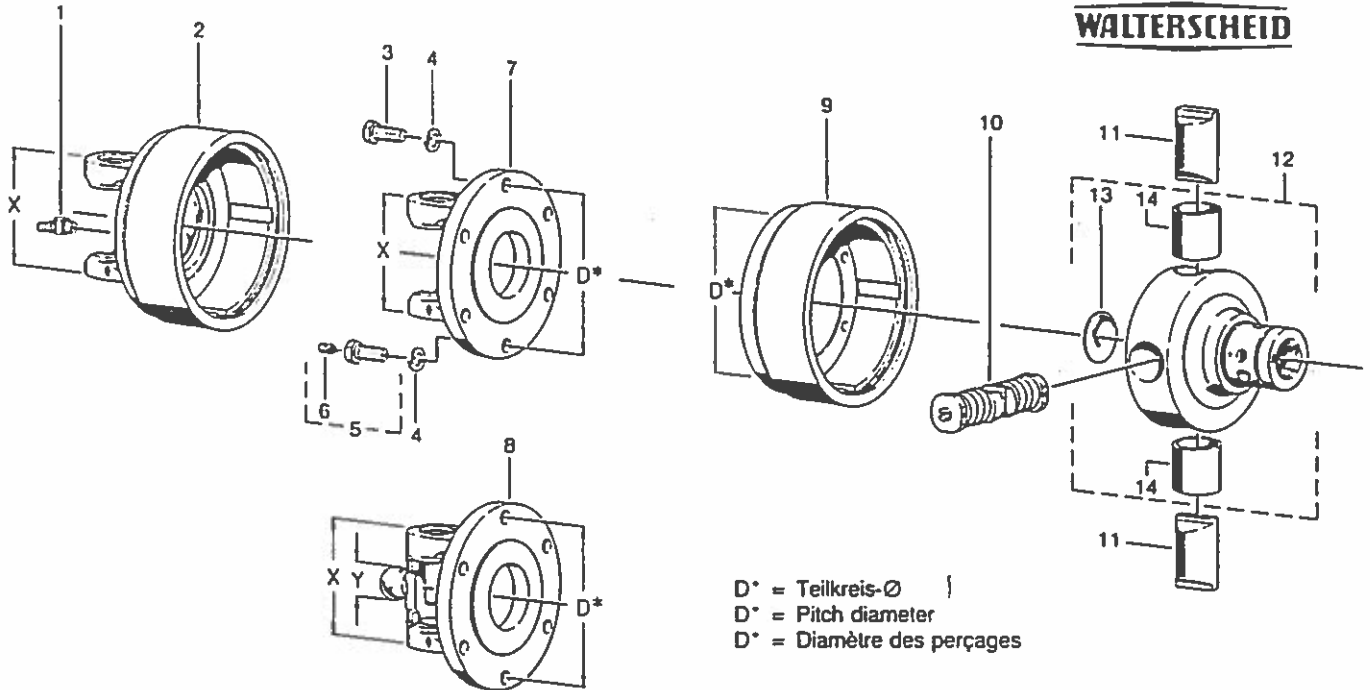
Positions-Nr. Item Repère	Baugröße Size Dimension	X mm	Ersatzteil-Nr. Spare part No. Réf. pièce de rechange	Bestell-Nr. Part No. Référence	Technische Angaben Technical data Données techniques	Benennung	Designation	Désignation
1			60.53.07	099850	DIN 985-M 12x1,25	Sechskantmutter, selbstsichernd	Self-locking hexagon nut	Ecrou hexagonal, Indesserrable
2			60.75.01	020093	DIN 125-A 13	Scheibe	Washer	Rondelle
3			66.01.53	330592		Druckfeder	Compression spring	Ressort de compression
4	2400	86	35.73.01	335604	6 Bohrungen	Flanschgabel	Flange yoke	Mâchoire à bride
5	2500	100	36.73.01	335605	8 holes			
	2600	120	26.73.01	335606	8 trous			
6			56.73.00	042480	Ø91 x Ø 153	Reibscheibe	Friction disk	Disque de friction
10			56.93.00	335603		Scheibe	Washer	Rondelle
11			56.94.00	335442		Mitnahmescheibe	Drive plate	Disque d'entraînement
12			56.92.00	337464		Druckscheibe	Thrust plate	Disque de pression
13			60.06.33	304062	DIN 960-M 12x1,25x110	Sechskantschraube	Hexagon screw	Boulon hexagonal
14			56.91.08	367763	1 1/4" (6)	Flanschnabe	Flange hub	Moyeu à plateau
15			AGRASEL [®] 126	376109	1 1/4" (6)	QC-Verschluss kpl.	QC-lock cpl.	Verrouillage QC cpl.
16			16.20.169	376770		Scheibe	Washer	Rondelle
17			16.50.42	375309		Klemmkeil	Clamping key	Floch de serrage
18			66.24.01	375208		Drehfeder	Torsional spring	Ressort à action angulaire
19			64.01.16	701640	DIN 5401-15mm III	Kugel	Ball	Bille
20			60.06.47	377191	M 12 x 30-10.9	Sechskantschraube, selbstsichernd	Self-locking hexagon screw	Boulon hexagonal, Indesserrable
21			65.07.01	375207		Sperring	Lock ring	Manchon de verrouillage
22			62.21.01	702063	DIN 471-65 x 2,5	Sicherungsring	Retaining ring	Jonc

Nockenschaltkupplung
Cam-type cut out clutch
Limiteur débrayable à cames

K64/2R EK64/2R
rechts/right/drolite

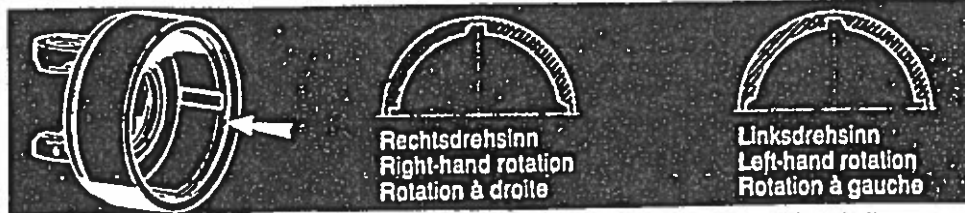
Einzelteile
Components
Pièces composantes

WALTERSCHEID



D* = Teilkreis-Ø
D* = Pitch diameter
D* = Diamètre des perçages

Positions-Nr. Item Repère	Baugröße Size Dimension	X mm	Y mm	D* mm	Ersatzteil-Nr. Spare part No. Réf. pièce de rechange	Bestell-Nr. Part No. Référence	Technische Angaben Technical data Données techniques	Benennung	Designation	Désignation
1					63.22.01	020674	DIN 71412-BM 8 x 1	Kegel-Schmiemippel	Lubrication fitting	Graisseur
2	2600	120			26.90.04	377392		Kupplungsgehäuse Rechtsdreh Sinn	Clutch housing Right-hand rotation	Boîtier Rotation à droite
3	2300				60.05.26	020527	DIN 933-M 10 x 30	Sechskantschraube	Hexagon screw	Bouillon hexagonal
	2400				60.06.05	020531	DIN 933-M 12 x 30			
	2500									
	2600									
4	2300				60.82.00	020105	DIN 127-A10	Federing	Lock washer	Rondelle élastique
	2400				60.83.00	020106	DIN 127-A12			
	2500									
	2600									
5	2300				60.05.54	377993	M 10 x 30	Sechskantschraube kpl.	Hexagon screw cpl.	Bouillon hexagonal cpl.
	2400				60.06.48	367799	M 12 x 30			
	2500									
	2600									
6					63.33.00	380371	1/8"	Schlag- Schmiemippel	Drive-in type lubrication fitting	Graisseur à trapper
7	2300	83		Ø118	21.32.03	082883		Flanschgabel	Flange yoke	Mâchoire à bride
	2400	86		Ø138	35.19.02	320699				
	2500	100		Ø138	36.19.02	317807				
	2600	120		Ø138	26.15.106	334661				
8	WW2300	83	Ø18	Ø118	21.32.16	376954		Flanschgabel	Flange yoke	Mâchoire à bride
	WW2380	83	Ø24	Ø118	21.32.816	366858				
	WW2480	86	Ø27	Ø138	35.19.10	358478				
	WW2580	100	Ø30	Ø138	36.19.10	363078				
9				Ø118	59.22.00	364457		Kupplungsgehäuse Rechtsdreh Sinn	Clutch housing Right-hand rotation	Boîtier Rotation à droite
				Ø138	59.22.01	364458				
10						161422	M = 950 Nm	Schaltnocken kpl.	Shift cam cpl.	Came de commande cpl.
						375933	M = 1200 Nm			
					59.25.00	375934	M = 1300 Nm			
						375935	M = 1400 Nm			
						375936	M = 1500 Nm			

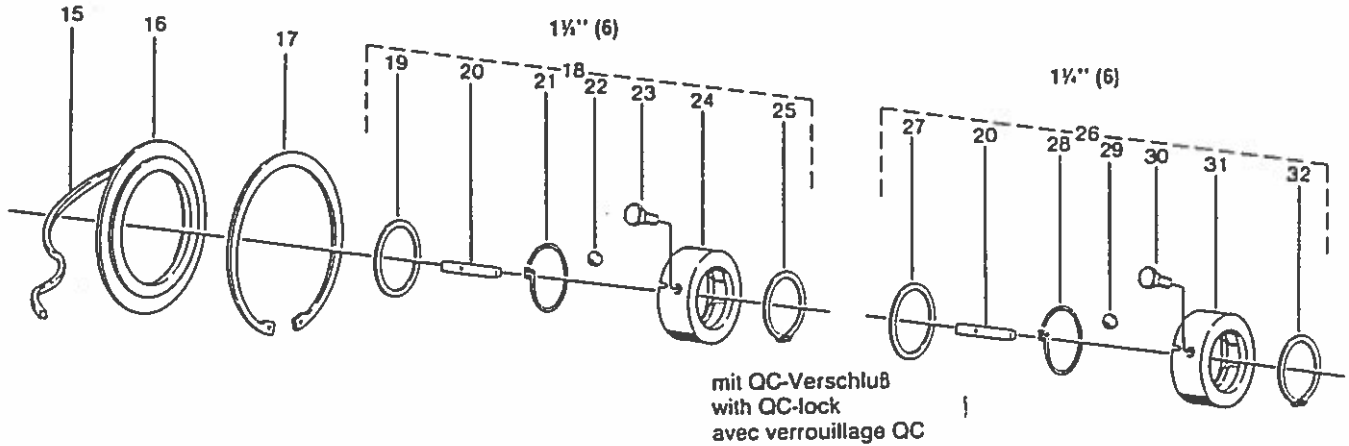


WALTERSCHIED

Nockenschaltkupplung
Cam-type cut out clutch
Limiteur débrayable à cames

K64/2R EK64/2R
rechts/right/droite

Einzelteile
Components
Pièces composantes



Position-Nr. Item Repère	Ersatzteil-Nr. Spare part No. Réf. pièce de rechange	Bestell-Nr. Part No. Référence	Technische Angaben Technical data Données techniques	Benennung	Designation	Désignation
10	59.25.00	375937	M = 1600 Nm	Schaltnocken kpl.	Shift cam cpl.	Came de commande cpl.
		375938	M = 1800 Nm			
	59.25.01	375939	M = 2000 Nm			
		368949	M = 2100 Nm			
		376060	M = 2400 Nm			
		376061	M = 2500 Nm			
11	59.23.00	364636		Nocken	Cam	Came
12	59.20.09	378063	1 1/2" (6)	Nabe kpl.	Hub cpl.	Moyeu cpl.
	59.20.11	378064	1 1/2" (6)			
13	60.78.06	020990	DIN 470-45	Verschlusscheibe	Sealing washer	Couvercle de fermeture
14	16.50.425	364622	35 x 39 x 40	Buchse	Bush	Douille
15	55.94.07	376873	6 x 5 x 350	Filzstreifen	Felt strip	Joint de feutre
16	16.20.83	366569		Stützscheibe	Supporting ring	Rondelle pour bague de frein
17	62.46.00	364499	DIN 472-150 x 4	Sicherungsring	Retaining ring	Jonc
18	agrasel® 125	376108	1 1/2" (6)	QC-Verschluss kpl.	QC-lock cpl.	Verrouillage QC cpl.
19	16.20.168	376769		Scheibe	Washer	Rondelle
20	16.50.42	375309		Klemmkeil	Clamping key	Rochet de serrage
21	66.24.00	375310		Drehfeder	Torsional spring	Ressort à action angulaire
22	64.01.02	020692	DIN 5401-1/2" V	Kugel	Ball	Bille
23	60.05.52	377574	M 10 x 25-10.9	Sechskantschraube, selbstsichernd	Self-locking hexagon screw	Boulon hexagonal, indesserrable
24	65.07.00	375311		Sperring	Lock ring	Manchon de verrouillage
25	62.47.00	702060	54 x 2	Sicherungsring	Retaining ring	Jonc
26	agrasel® 126	376109	1 1/2" (6)	QC-Verschluss kpl.	QC-lock cpl.	Verrouillage QC cpl.
27	16.20.169	376770		Scheibe	Washer	Rondelle
28	66.24.01	375208		Drehfeder	Torsional spring	Ressort à action angulaire
29	64.01.16	701640	DIN 5401-15mm III	Kugel	Ball	Bille
30	60.06.47	377191	M 12 x 30-10.9	Sechskantschraube, selbstsichernd	Self-locking hexagon screw	Boulon hexagonal, indesserrable
31	65.07.01	375207		Sperring	Lock ring	Manchon de verrouillage
32	62.21.01	702063	DIN 471-65 x 2,5	Sicherungsring	Retaining ring	Jonc



RABEWERK

GmbH + Co., Landmaschinenfabrik, D-49152 Bad Essen

Telefon: (05472) 77 19 • Telex: 941617 • Telefax: (05472) 771190