

8418  
 EMKE 200,250,300 Baureihe 5  
 8419  
 WMKE 200,250,300 Baureihe 4  
 -Dreipunktanbau/Werkzeugträger-  
 10.90

RABE WERK Ersatzteilliste

2

Gerätetyp: EMKE 200,250,300 Br. 5 WMKE 200,250,300 Br. 4  
-Dreipunktanbau /Werkzeugträger-

Bild-Nr.	Bestell-Nr.	Stückzahl	Ersatzteilbezeichnung
1	8418.32.00	1	Turm
2	2614.18.00	1	Zugbolzen TB-25x131 Kat. II
3	4716.35.00	1	Federsteckstock BTB-4
4	8418.00.04	1	Vorsteckfeder BTB-40
5	8426.13.03	10	Verbus-Ripp-6-ktschr. M 12x45-100
6	8426.13.04	4	Verbus-Ripp-6-ktschr. M 12x55-100
7	8426.13.05		Verbus-Ripp-6-ktmu. M 12-10 36,44,52x für Typ 200,250,300
} $M_a = 120 \text{ Nm}$			
8	4716.37.00	1	Typenschild SX-4
"	1476D410	2	Halbrundkerbnagel 4x10 DIN 1476
9	8405.00.19	1	Bügel für WMKE
9a	8418.00.03	1	Bügel für EMKE
10	8409.10.01	1	Anschlußstück -rechts-
10a	8409.10.02	1	Anschlußstück -links-
11	961D201555N	4	6-ktschr. M 20x1,5x55 DIN 961-10.9
12	980DV2015N	4	Sicherungsmutter VM 20x1,5 DIN 980-10
} $M_a = 650 \text{ Nm}$			
13	8418.25.00	1	Achsträger
14	8418.26.00	1	Dreipunktachse Kat. I
15	7209.28.00	1	Klemmring UW-44
16	931D1675P	1	6-ktschr. M 16x75 DIN 931-8.8
"	934D16P	1	6-ktmu. M 16 DIN 934-8
} Kat. I			
17	4511.46.00	1	O.L.-Stock Kat. I
18	4722.00.03	1	Einspannbuchse EG 19/25x20
19	8412.47.00	1	Dreipunktachse Kat. II
20	8423.05.06	2	Beinschutz für Typ 200
20	8423.05.05	2	Beinschutz für Typ 250
20	8423.05.04	2	Beinschutz für Typ 300
21	8426.13.01		Verbus-Ripp-6-ktschr- M 12x25-100 16,12,19x für Typ 200,250,300
22	8426.13.02		Verbus-Ripp-6-ktschr. M 12x35-100 4,16,17x für Typ 200,250,300
} $M_a = 120 \text{ Nm}$			
23	980DV10N		Sicherungsmu. VM 10 DIN 980-10, $M_a = 69 \text{ Nm}$ 28,36,44x für Typ 200,250,300

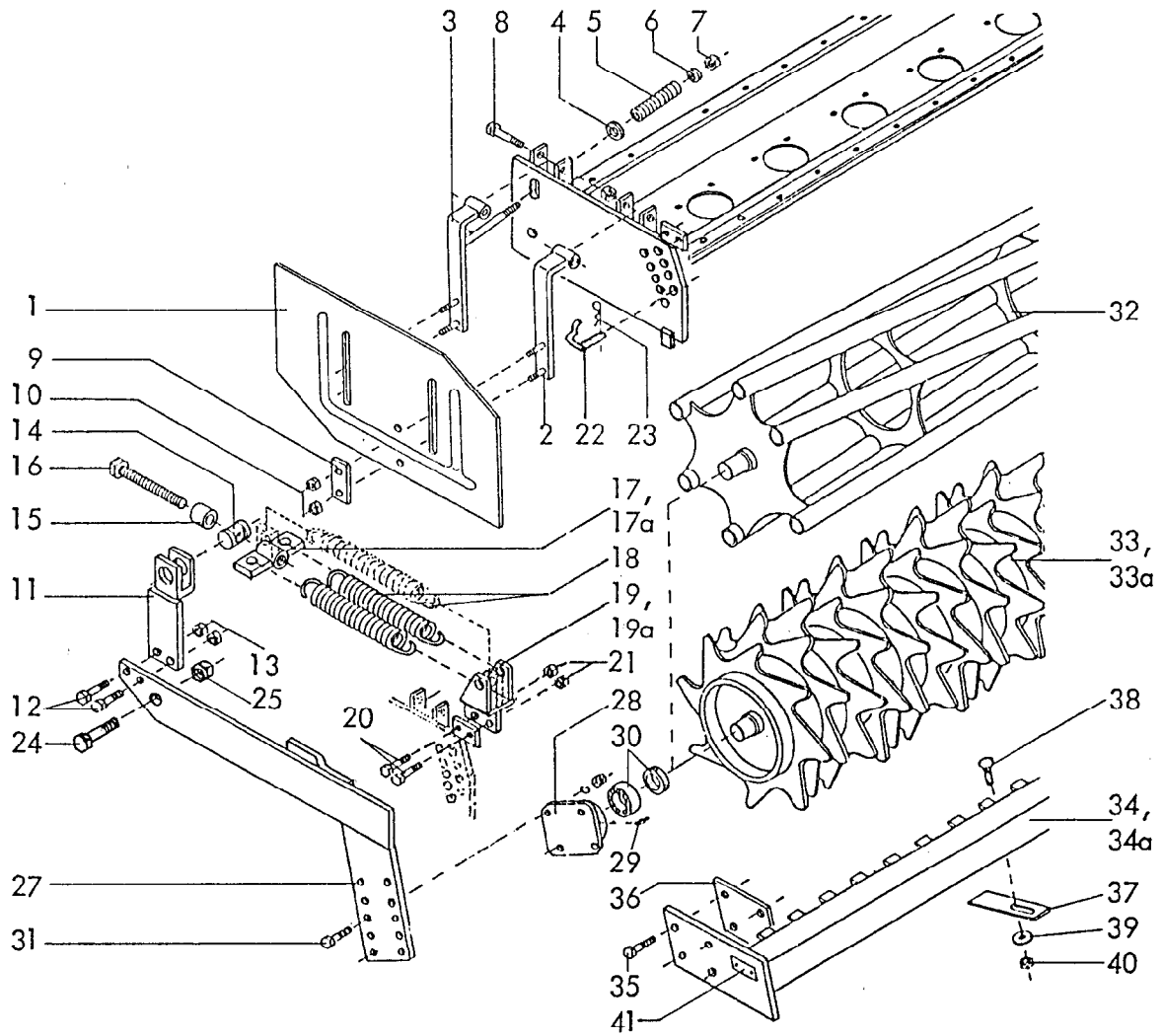
10.90

Gerätetyp: EMKE 200,250,300 Br. 5 WMKE 200,250,300 Br. 4

-Dreipunktanbau / Werkzeugträger-

Bild-Nr.	Bestell-Nr.	Stück-zahl	Ersatzteilbezeichnung
24	8426.42.03	1	Abdeckblech für Typ 200
24	8426.42.04	1	Abdeckblech für Typ 250
24	8426.42.05	1	Abdeckblech für Typ 300
25	8404.47.00	1	Be- und EntlüftungsfILTER
26	8404.24.00	1	Verschlußschraube R 1 1/2"
27	8409.31.04	2	Flachdichtung für Typ 200, 15x4x1940
27	8409.31.03	2	Flachdichtung für Typ 250, 15x4x2430
27	8409.31.02	2	Flachdichtung für Typ 300, 15x4x2920
28	8409.31.01	2	Flachdichtung 15x4x290
29	8418.37.03	1	Werkzeugträger für Typ 200
29	8418.37.04	1	Werkzeugträger für Typ 250
29	8418.37.05	1	Werkzeugträger für Typ 300
30	8426.06.03	1	Schutzschiene für Typ 200
30	8426.06.04	1	Schutzschiene für Typ 250
30	8426.06.05	1	Schutzschiene für Typ 300
30a	8412.85.06	1	Segmenten-Schutzschiene für Typ 200
30a	8412.85.05	1	Segmenten-Schutzschiene für Typ 250
30a	8412.85.03	1	Segmenten-Schutzschiene -links- } für Typ 300
30a	8412.85.04	1	Segmentenschutzschiene -rechts- }
31	8411.00.29	4(6)	Unterlage
32	8405.00.16	1	Ringschlüssel SW-22
33	8409.32.00	2	Leuchtenhalter -vorn-
34	8409.33.01	1	Leuchtenhalter -hinten rechts-
34	8409.33.02	1	Leuchtenhalter -hinten links-

10.90



Gerätetyp: EMKE 200,250,300 Br. 5 WMKE 200,250,300 Br. 4  
-Seitenblech / Packerwalze-

Bild-Nr.	Bestell-Nr.	Stückzahl	Ersatzteilbezeichnung
1	8413.86.01	1	Seitenblech -links-
1	8413.86.02	1	Seitenblech -rechts-
2	8413.84.00	2	Seitenblechhalter -hinten-
3	8413.85.00	2	Seitenblechhalter -vorn-
4	7518.00.02	2	Scheibe C-170
5	8413.00.44	2	Druckfeder DF-226
6	126D18	2	Scheibe 18 DIN 126
7	980DV16P	2	Sicherungsmutter VM 16 DIN 980-8
8	931D20110P	4	6-ktschr. M 20x110 DIN 931-8.8
"	980DV20P	4	Sicherungsmutter VM 20 DIN 980-8

Gerätetyp: EMKE 200,250,300 Br. 5 WMKE 200,250,300 Br. 4  
-Seitenblech / Packerwalze-

Bild-Nr.	Bestell-Nr.	Stückzahl	Ersatzteilbezeichnung
9	8413.00.42	4	Lasche LC-11x60
10	980DV10N	8	Sicherungsmutter VM 10 DIN 980-10
11	8413.63.00	2	Federhalter
12	960D161560M	4	6-ktschr. M 16x1,5x60 DIN 960-12.9
13	8405.00.18	4	Poly-Stop-6-ktmu. mit Bund M 16x1,5-10
14	6329.00.01	2	Spindellager LB-53
15	8411.88.01	2	Distanzrohr
16	933D20240P	2	6-ktschr. M 20x240 DIN 933-8.8
17	8413.65.00	2	Federspanner für 2 Federn
17a	8413.93.00	2	Federspanner für 3 Federn
18	8404.01.31	4(6)	Zugfeder CF-288
19	8413.64.01	1	Federaufhängung -links- } für 2 Federn
19	8413.64.02	1	Federaufhängung -rechts- }
19a	8413.92.01	1	Federaufhängung -links- } für 3 Federn
19a	8413.92.02	1	Federaufhängung -rechts- }
20	931D1245N	4	6-ktschr. M 12x45 DIN 931-10.9
21	980DV12N	4	Sicherungsmutter VM 12 DIN 980-10
22	8418.06.00	2	Steckstock
23	8418.00.04	2	Vorsteckfeder BTB-40
24	933D2050P	2	6-ktschr. M 20x50 DIN 933-8.8
25	980DV20P	2	Sicherungsmutter VM 20 DIN 980-8
27	8419.08.01	1	Seitenarm -links- } für Typ 200,300
27	8419.08.02	1	Seitenarm -rechts- }
27	8419.09.01	1	Seitenarm -links- } für Typ 250
27	8419.09.02	1	Seitenarm -rechts- }
28	8405.00.23	2	Flanschlager
29	71412DBM81	2	Kegelschmiernippel BM 8x1 DIN 71412
30	8404.28.06	2	Y-Lager
	<u>8404.28.07</u>	2	Flanschlager komplett, Bild-Nr. 28-30

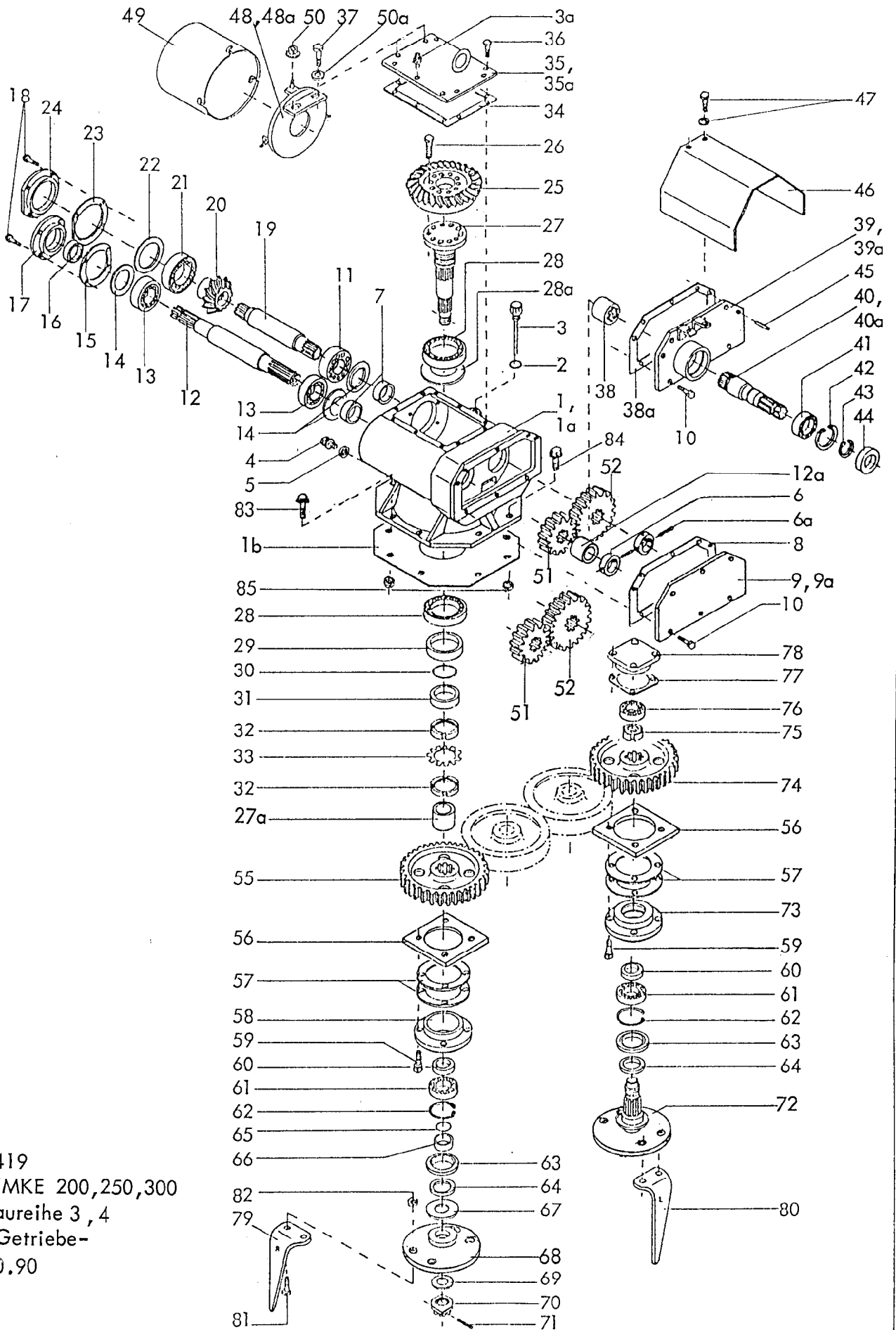
6

Gerätetyp: EMKE 200,250,300 Br.5 WMKE 200,250,300 Br.4

-Seitenblech / Packerwalze-

Bild-Nr.	Bestell-Nr.	Stückzahl	Ersatzteilbezeichnung
31	933D1240N	8	6-ktschr. M 12x40 DIN 933-10.9
"	127DA12	8	Federring A 12 DIN 127
"	934D12P	8	6-ktmu. M 12 DIN 934-8
32	8419.37.04	1	Stabwalze für Typ 200 } Ø 350 Stabwalze für Typ 250 } Stabwalze für Typ 300 }
32	8409.92.02	1	
32	8409.92.03	1	
33	8419.36.04	1	Zahnwalze UZW für Typ 200 } Ø 440 Zahnwalze UZW für Typ 250 } Zahnwalze UZW für Typ 300 }
33	8406.59.11	1	
33	8406.59.12	1	
34	8419.38.02	1	Abstreifer UZW für Typ 200
34	8406.60.02	1	Abstreifer UZW für Typ 250
34	8406.60.03	1	Abstreifer UZW für Typ 300
33a	8419.35.04	1	Zahnwalze GZW für Typ 200 } Ø 500 Zahnwalze GZW für Typ 250 } Zahnwalze GZW für Typ 300 }
33a	8406.39.01	1	
33a	8406.39.02	1	
34a	8419.39.02	1	Abstreifer GZW für Typ 200
34a	8406.53.02	1	Abstreifer GZW für Typ 250
34a	8406.53.03	1	Abstreifer GZW für Typ 300
35	931D1255M	8	6-ktschr. M 12x55 DIN 931-12.9 für UZW, GZW 200,250
35	931D1250P	8	6-ktschr. M 12x50 DIN 931-8.8 für UZW, GZW 300
36	8406.25.06	2	Distanzlasche für UZW, GZW 250
37	8405.00.27		Abstreiferblech
38	603D1230PA		Flachrundschr. M 12x30 DIN 603-8.8 verzinkt
39	6436.60.03		Scheibe C-13
40	934D12PA		6-ktmu. M 12 DIN 934-8 verzinkt
41	4716.37.00	1	Typenschild SX-4
"	1476D410	2	Halbrundkerbnagel 4x10 DIN 1476

18x für Typ 200  
22x für Typ 250  
24x für Typ 300



8419  
 WMKE 200,250,300  
 Baureihe 3,4  
 -Getriebe-  
 10.90

8.

Gerätetyp: WMKE 200,250,300 Baureihe 3,4

-Getriebe-

Bild-Nr.	Bestell-Nr.	Stück-zahl	Ersatzteilbezeichnung
1	8412.43.01	1	Getriebegehäuse -rechts- für Typ 200,300 = abgebildet
1a	8412.43.02	1	Getriebegehäuse -links- für Typ 250 = spiegelbildlich
1b	8412.00.18	1	Getriebedichtung
2	8132.04.02	1	O-Ring 16x2,5
3	8411.08.15	1	Meßstab
3a	8409.00.36	1	Entlüfter
4	7604DA1615R	1	Verschlußschraube AM 16x1,5 DIN 7604-5.6
5	7603DA162015 Cu	1	Dichtring A 16x20x1,5 DIN 7603-Cu
6	8412.42.09	2	Buchse
6a	1481D650	2	Spannstift 6x50 DIN 1481
7	8412.42.08	2	Distanzbuchse
8	8412.42.10	1	Getriebedichtung
9	8426.18.02	1	Getriebedeckel -rechts-
9a	8426.18.03	1	Getriebedeckel -links-
10	933D1020N	5	6-ktschr. M 10x20 DIN 933-10.9
11	720D32209	1	Kegelrollenlager 32209 DIN 720
12	8412.44.05	1	Antriebswelle 477 lg.
12a	8424.01.06	1	Zwischenhülse
13	720D30209	2	Kegelrollenlager 30209 DIN 720
14	8404.46.01	1(2)	Laminum-Ring 1x75x85 (2) bei Bedarf
15	8409.01.13	1	Gehäusedichtung $\varnothing$ 85,5x125x1
16	3760D45608AS	1	Wellendichtring 45x60x8 AS DIN 3760
17	8409.01.03	1	Verschlußkappe NW-18
18	933D1035NVP	8	Verbus-Plus-Schraube M 10x35 DIN 933-10.9, $M_a = 69$ Nm
19	8412.42.06	1	Ritzelwelle 302 lg.
20	8412.42.07	1	Kegelrad Z 13 ( nur Paarweise mit Pos. 25 )
21	720D30212	1	Kegelrollenlager 30212 DIN 720
22	8404.46.03	1	Laminum-Ring 1,2x95x110
23	8409.01.12	1	Gehäusedichtung $\varnothing$ 110,5x150x1
24	8409.01.02	1	Verschlußdeckel NW-17
25	8412.42.04	1	Tellerrad Z 27 ( nur paarweise mit Pos. 20 )
26	933D1230MVP	10	Verbus-Plus-Schraube M 12x30 DIN 933-12.9 , $M_a = 145$ Nm
27	8412.42.03	1	Getriebewelle
27a	8412.00.01	1	Distanzrohr
28	720D30211	2	Kegelrollenlager 30211 DIN 720

10.90



Gerätetyp: WMKE 200,250,300 Baureihe 3,4

-Getriebe-

Bild-Nr.	Bestell-Nr.	Stückzahl	Ersatzteilbezeichnung
28a	8404.46.06	1	Laminum-Ring 1x90x100 ( bei Bedarf )
29	8409.01.10	1	Wellendichtring 70x105x13 B 2
30	8404.26.06	1	O-Ring 55x2
31	8409.01.09	1	Distanzbuchse
32	981DKM11	2	Nutmutter KM 11 DIN 981
33	5406DMB11	1	Sicherungsblech MB 11 DIN 5406
34	8412.02.04	1	Gehäusedichtung
35	8412.04.01	1	Gehäusedeckel -rechts- für Typ 200,300
35a	8412.04.02	1	Gehäusedeckel -links- für Typ 250
36	933D1020N	2	6-ktschr. M 10x20 DIN 933-10.9
"	933D1020NVP	5	Verbus-Plus-Schraube M 10x20 DIN 933-10.9
37	933D1035N	2	6-ktschr. M 10x35 DIN 933-10.9
38	8412.44.08	1	Buchse
38a	8412.42.13	1	Getriebedichtung
39	8412.45.01	1	Getriebedeckel für Durchtrieb -rechts- für Typ 200,300
39a	8412.45.02	1	Getriebedeckel für Durchtrieb -links- für Typ 250
40	8412.44.06	1	Zapfwellenstummel 1 3/4"
40a	8412.44.07	1	Zapfwellenstummel 1 3/8"
41	625D6209C3	1	Rillenkugellager 6209 C3 DIN 625
42	472D853	1	Sicherungsring 85x3 DIN 472
43	471D45175	1	Sicherungsring 45x1,75 DIN 471
44	8404.21.05	1	Wellendichtring 45x85x13 B 2
45	6325D8m624	2	Zylinderstift 8 m 6x24 DIN 6325 ( mit Loctite eingeklebt )
46	8406.48.05	1	Zapfwellenschutz
47	933D825P	2	6-ktschr. M 8x25 DIN 933-8.8
"	127DA8	2	Federring A 8 DIN 127
48	8418.27.11	1	Schutzscheibe -rechts- für Typ 200,300
48a	8418.27.12	1	Schutzscheibe -links- für Typ 250
49	8418.00.06	1	Zapfwellenschutz
50	8418.00.09	3	Poly-Stop-Scheibenmutter M 8
50a	126D11	3	Scheibe 11 DIN 126
			10.90

10			
Gerätetyp: WMKE 200,250,300 Baureihe 3,4 -Getriebe-			
Bild-Nr.	Bestell-Nr.	Stückzahl	Ersatzteilbezeichnung
	<u>8426.20.01</u>	1	Getriebe -rechts- für Typ 200,300 komplett, Bild-Nr. 1,1b-9,10-35,36,37,48,49-50a
	<u>8426.20.02</u>	1	Getriebe -links- für Typ 250 komplett, Bild-Nr. 1a-8,9a-34,35a-37,48a-50a
	<u>8424.36.11</u>	1	Durchtrieb-Nachrüstung 1 3/4" für Typ 200,300 komplett, Bild-Nr. 38-39,40,41-47
	<u>8424.36.12</u>	1	Durchtrieb-Nachrüstung 1 3/8" für Typ 200,300 komplett, Bild-Nr. 38-39,40a-47
	<u>8424.36.04</u>	1	Durchtrieb-Nachrüstung 1 3/4" für Typ 250 komplett, Bild-Nr. 38,38a,39a,40,41-47
	<u>8424.36.03</u>	1	Durchtrieb-Nachrüstung 1 3/8" für Typ 250 komplett, Bild-Nr. 38,38a,39a,40a-47
	<u>8426.20.03</u>	1	Getriebe mit Durchtrieb 1 3/4" -rechts- für Typ 200,300 komplett, Bild-Nr. 1,1b-5,7,10-35,36-39,40,41-48,49-50a
	<u>8426.20.04</u>	1	Getriebe mit Durchtrieb 1 3/8" -rechts- für Typ 200,300 komplett, Bild-Nr. 1,1b-5,7,10-35,36-39,40a-48,49-50a
	<u>8426.20.05</u>	1	Getriebe mit Durchtrieb 1 3/4" -links- für Typ 250 komplett, Bild-Nr. 1a-5,7,10-34,35a-38a,39a,40,41-47,48a-50a
	<u>8426.20.06</u>	1	Getriebe mit Durchtrieb 1 3/8" -links- für Typ 250 komplett, Bild-Nr. 1a-5,7,10-34,35a-38a,39a,40a-47,48a-50a
51	8412.00.12	1	Wechselrad Z 15 ( M 15 )
52	8412.00.13	1	Wechselrad Z 22 ( M 22 )
51	8412.00.08	1	Wechselrad Z 12 ( M 12 )
52	8412.00.09	1	Wechselrad Z 25 ( M 25 )
51	8412.00.10	1	Wechselrad Z 14 ( M 14 )
52	8412.00.11	1	Wechselrad Z 23 ( M 23 )
51	8412.00.16	1	Wechselrad Z 17 ( M 17 )
52	8412.00.17	1	Wechselrad Z 20 ( M 20 )
51	8412.00.14	1	Wechselrad Z 16 ( M 16 )
52	8412.00.15	1	Wechselrad Z 21 ( M 21 )

} Grundausrüstung

} nur paarweise

Gerätetyp: WMKE 200,250,300 Baureihe 3,4

-Getriebe-

Bild-Nr.	Bestell-Nr.	Stück-zahl	Ersatzteilbezeichnung
55	8409.00.04	1	Zahnrad Z 49 -mitte-
56	8409.00.10		Gewindeplatte 8,10,12x für Typ 200,250,300
57	8409.00.11		Lagerflanschdichtung 16,20,24x für Typ 200,250,300
58	8409.00.05	1	Lagerflansch -mitte- LW-591
59	933D1230NVP		Verbus-Plus-Schraube M 12x30 DIN 933-10.9, $M_a = 120 \text{ Nm}$ 32,40,48x für Typ 200,250,300
60	8409.00.06		Distanzbuchse
61	625D6209		Rillenkugellager 6209 DIN 625
62	472DJ853		Sicherungsring J 85x3 DIN 472
63	3760D55858		Wellendichtring 55x85x8 DIN 3760
64	8409.00.14		Gamma-Ring RB 55
65	8404.26.01	1	O-Ring 45x2
66	8409.00.07	1	Distanzbuchse
67	8409.00.08	1	Scheibe
68	8412.00.03	1	Messerhalter -rund-
69	126D36	1	Scheibe 36 DIN 126
70	937D3615P	1	Kronenmutter M 36x1,5 DIN 937-8
71	1481D650	1	Spannstift 6x50 DIN 1481
72	8412.00.04		Welle mit Messerhalter -links-
73	8409.00.12		Lagerflansch LW-59
74	8409.00.16		Zahnrad Z 49
75	8409.00.13		Nutmutter PM 40x1,5 SSN 546
76	625D63072RS		Rillenkugellager 6307 2 RS DIN 625
77	8413.00.24		Lagerdeckeldichtung
78	8427.11.00		Lagerdeckel
79	8409.12.01		Kreismesser KG-26 -rechts-
79	8411.62.05		Kreismesser KG-26 Z -rechts- ( Rabid )
80	8409.12.02		Kreismesser KG-26 L -links-
80	8411.62.06		Kreismesser KG-26 LZ -links- ( Rabid )

8x für Typ 200  
10x für Typ 250  
12x für Typ 300

7x für Typ 200  
9x für Typ 250  
11x für Typ 300

8x für Typ 200  
10x für Typ 250  
12x für Typ 300

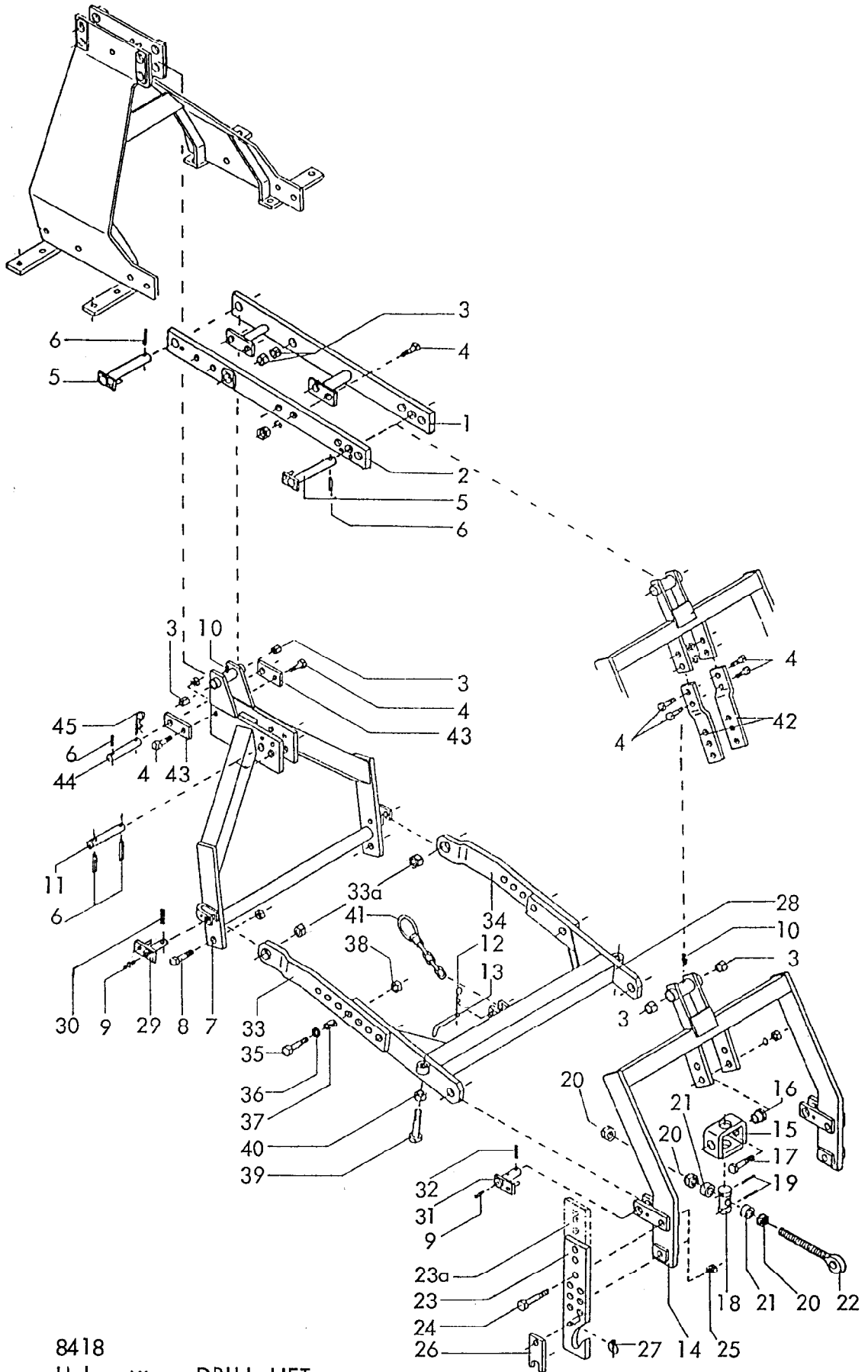
10.90

12			
Gerätetyp:		WMKE 200,250,300 Baureihe 3,4	
		-Getriebe-	
Bild-Nr.	Bestell-Nr.	Stückzahl	Ersatzteilbezeichnung
81	960D141550M		6-ktschr. M 14x1,5x50 DIN 960-12.9 32,40,48x für Typ 200,250,300
82	8409.00.37		Poly-Stop-6-ktmu. mit Bund M 14x1,5-10 32,40,48x für Typ 200,250,300
83	8426.13.02	2	Verbus-Ripp-6-ktschr. M 12x35-100 für Typ 200,250,300
84	8426.13.03	2	Verbus-Ripp-6-ktschr. M 12x45-100 für Typ 250
84	8426.13.02	1	Verbus-Ripp-6-ktschr. M 12x35-100
84	8426.13.03	1	Verbus-Ripp-6-ktschr. M 12x45-100
84	8426.13.02	2	Verbus-Ripp-6-ktschr. M 12x35-100 für Typ 200
85	8426.13.05	4	Verbus-Ripp-6-ktmu. M 12-10

$M_a = 250 \text{ Nm}$

$M_a = 120 \text{ Nm}$

10.90



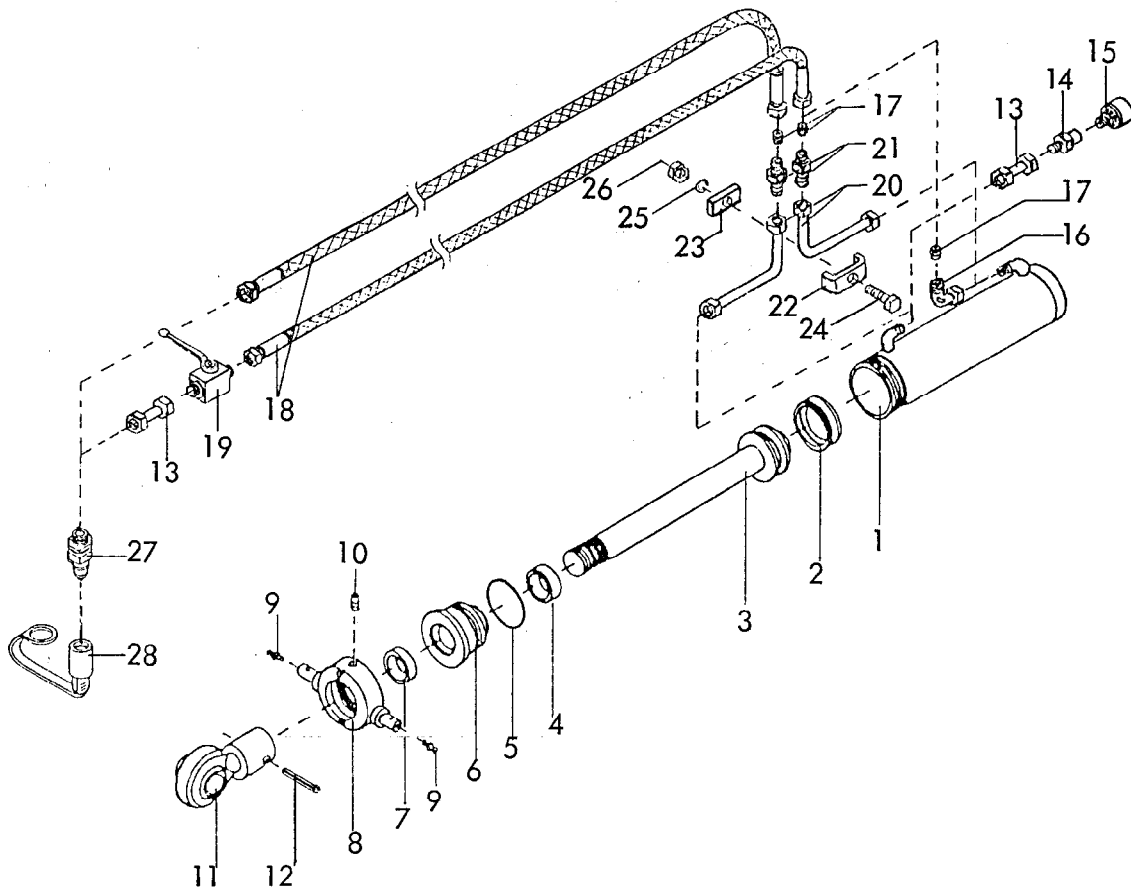
8418  
 Hubgestänge DRILL-LIFT  
 für EMKE, WMKE  
 09.88

Gerätetyp: Hubgestänge DRILL-LIFT für EMKE, WMKE

Bild-Nr.	Bestell-Nr.	Stück-zahl	Ersatzteilbezeichnung
1	8413.62.01	1	Hubarm -rechts-
2	8413.62.02	1	Hubarm -links-
3	1498D253228	6	Einspannbuchse EG 25/32x28 DIN 1498
4	933D1645P	6(10)	6-ktschr. M 16x45 DIN 933-8.8
"	127DB16	6(10)	Federring B 16 DIN 127
"	934D16P	6(10)	6-ktmu. M 16 DIN 934-8
5	8405.58.00	2	Hubbolzen Ø 25x205
6	1481D850	5	Spannstift 8x50 DIN 1481
7	8418.11.00	1	Zwischenturm
8	933D2045P	2	6-ktschr. M 20x45 DIN 933-8.8
"	980DV20P	2	Sicherungsmutter VM 20 DIN 980-8
9	71412DAM81	4	Kegelschmiemippel AM 8x1 DIN 71412
10	4716.38.00	2	Schmiemippel H 1 8x1
11	4732.01.01	1	Bolzen ( in vordere Bohrung für doppelwirkenden Zylinder, in hintere Bohrung für einfachwirkenden Zylinder )
12	4716.35.00	1	Federsteckstock BTB-4
13	6241.29.02	1	Steckstock TB-12x50
14	8413.36.00	1	Hubturm
15	8409.76.00	1	Schwenklager
16	8409.74.02	2	Buchse
17	933D1650P	2	6-ktschr. M 16x50 DIN 933-8.8
"	127DB16	2	Federring B 16 DIN 127
"	934D16P	2	6-ktmu. M 16 DIN 934-8
18	8409.74.01	1	Spindelmutter MF-632
19	1481D650	2	Spannstift 6x50 DIN 1481
20	934D27PA	3	6-ktmu. M 27 DIN 934-8 verzinkt
21	8413.51.01	2	Distanzhülse
22	8413.46.00	1	Ösenschraube
23	8413.28.01	1	Verstellbare Anlenkung Kat. II -links-
23	8413.28.02	1	Verstellbare Anlenkung Kat. II -rechts-
23a	8411.79.01	1	Anlenkung -lang- für Durchtrieb Kat. II -links-
23a	8411.79.02	1	Anlenkung -lang- für Durchtrieb Kat. II -rechts-
24	931D20100P	4	6-ktschr. M 20x100 DIN 931-8.8

Gerätetyp: Hubgestänge DRILL-LIFT für EMKE, WMKE

Bild-Nr.	Bestell-Nr.	Stück-zahl	Ersatzteilbezeichnung
25	980DV20P	4	Sicherungsmutter VM 20 DIN 980-8
26	6336.72.01	2	Riegel Kat. II
27	8405.12.09	2	Klappstecker STB-4,5x340
28	8413.39.00	1	Führungsarm
29	8418.12.00	2	Verstellarmbolzen
30	1481D650	2	Spannstift 6x50 DIN 1481
31	8405.59.00	2	Führungsbolzen
32	1481D640	2	Spannstift 6x40 DIN 1481
33	8413.37.01	1	Verstellarm -links-
33a	1498D253220	2	Einspannbuchse EG 25/32x20 DIN 1498
34	8413.37.02	1	Verstellarm -rechts-
35	960D161565M	4	6-ktschr. M 16x1,5x65 DIN 960-12.9
36	1441D17	4	Scheibe 17 DIN 1441
37	7001.05.00	4	Spannstift 21x28
38	8405.00.19	4	Poly-Stop-6-ktmu. M 16x1,5-10
39	933D20100P	2	6-ktschr. M 20x100 DIN 933-8.8
40	934D20P	2	6-ktmu. M 20 DIN 934-8
41	8413.41.00	1	Sicherungskette
42	8411.80.01	2	Oberlenkerlasche ( für Durchtrieb )
43	8418.10.01	2	Lasche
44	8008.35.37	1	Drehbolzen ZB-25x135
45	8404.19.00	1	Federsteckstock BTB-6

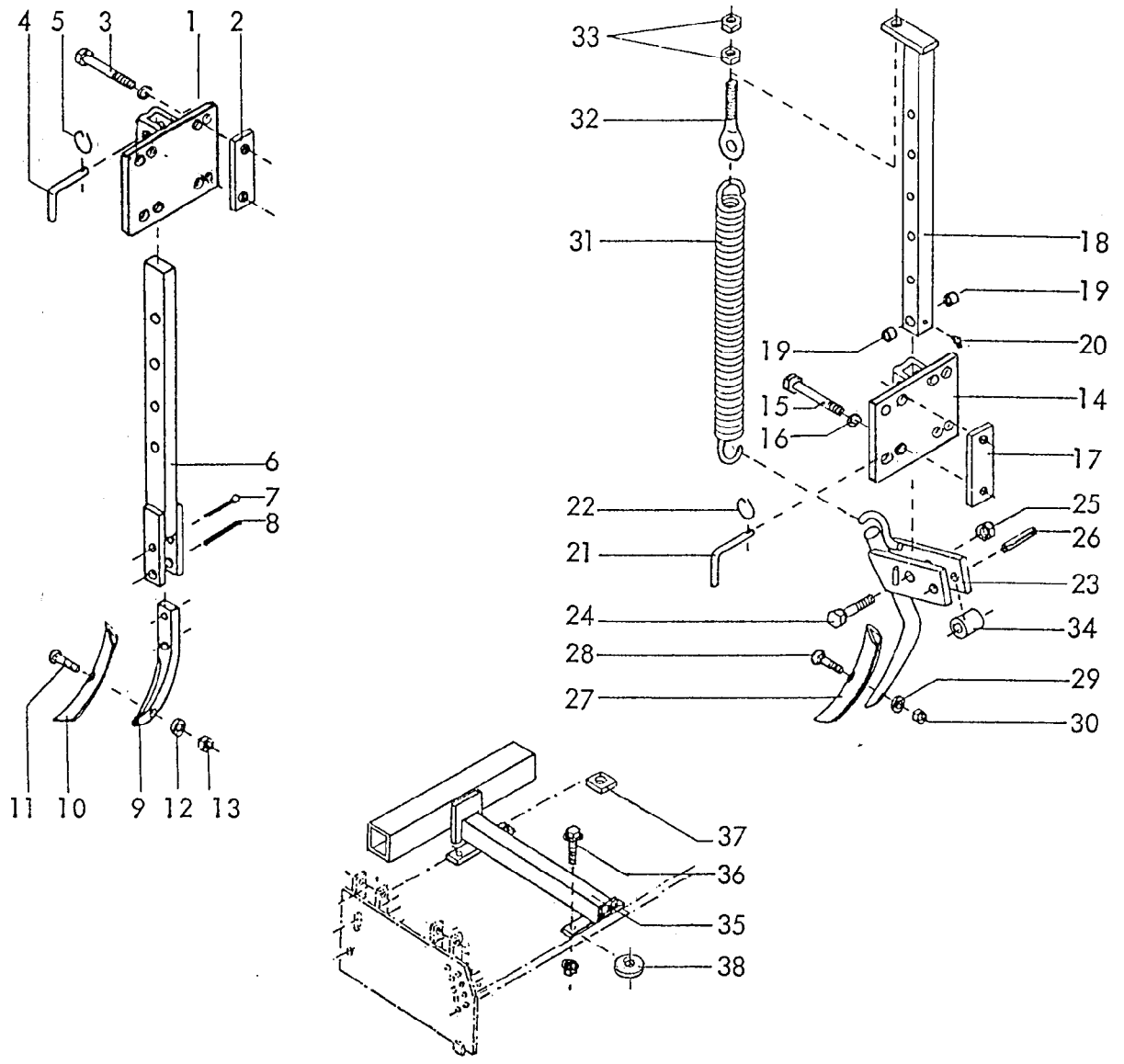


RABE WERK Ersatzteilliste

Gerätetyp: Zylinder Ø 80 für Hubgestänge DRILL-LIFT

Bild-Nr.	Bestell-Nr.	Stückzahl	Ersatzteilbezeichnung
1	8145.02.00	1	Zylinderrohr
2	8127.00.01	1	Kolbendichtung D 20 WO 80x60x22
3	8138.03.00	1	Kolbenstange
4	8129.00.02	1	Nutring VN 35-110
5	8127.00.02	1	O-Ring OR 71,2x5,7
6	8133.10.01	1	Zylinderkopf
7	8129.00.03	1	Abstreifer 35-45-7/10
8	8145.01.00	1	Überwurfmutter
9	4716.38.00	2	Schmiernippel H 1 8x1
10	553D810	1	Gewindestift M 8x10 DIN 553
11	8129.03.00	1	Kugelkopf
12	1481D850	1	Spannstift 8x50 DIN 1481
			-----
	<u>8145.00.00</u>	1	Zylinder Ø 80 komplett, Bild-Nr. 1-12
	<u>8138.01.01</u>	1	Satz Dichtungen komplett, Bild-Nr. 2,4,5,7



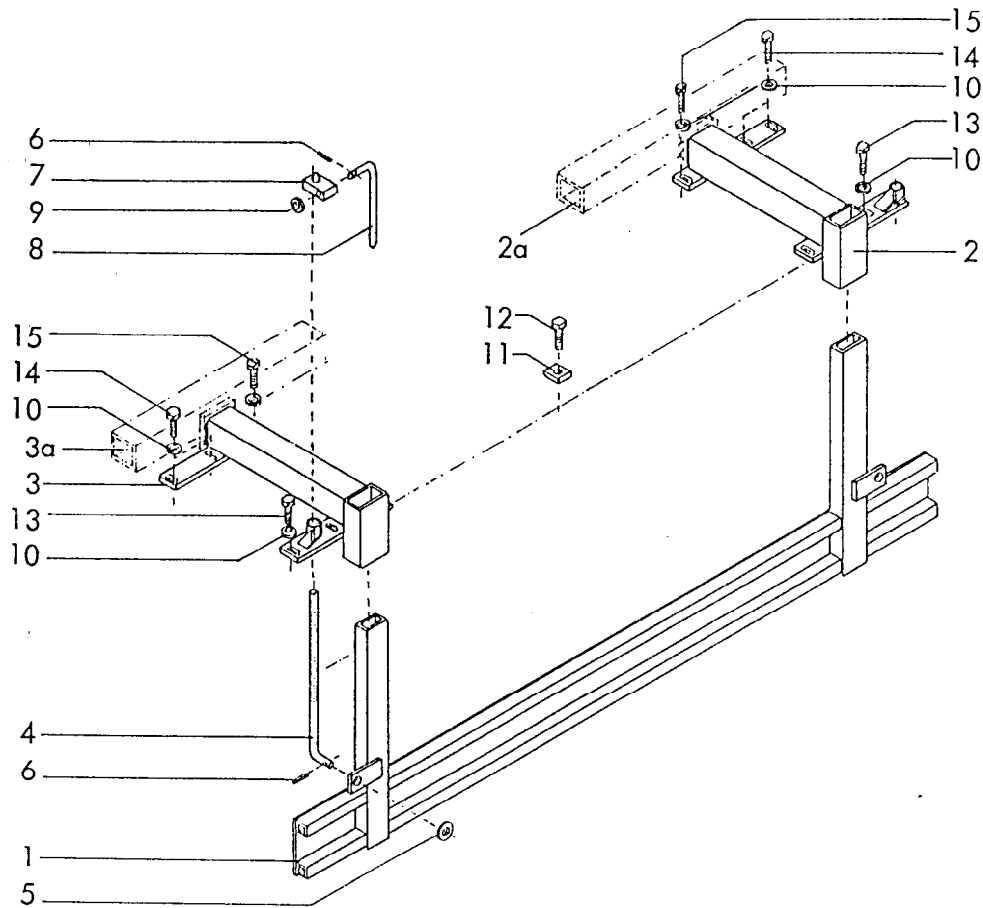


Gerätetyp: Radspurlockerer starr / gefedert für EMKE, WMKE 200,250,300

Bild-Nr.	Bestell-Nr.	Stücke Gerät/ Baugr.	Ersatzteilbezeichnung	Alle Bestell-Nr.	ca. kg / Teil
1	8413.99.00	1	Tasche		
2	6241.94.02	2	Gewindelasche		
3	931D12110P	4	6-ktschr. M 12x110 DIN 931-8.8		
"	127DA12	4	Federring A 12 DIN 127		
4	6241.29.02	1	Steckstock TB-12x50	6205.12-2	
5	6608.12.07	1	Sicherungsring		
6	6241.31.00	1	Stiel		
7	94D850	1	Splint 8x50 DIN 94		
8	1481D1045	1	Spannstift 10x45 DIN 1481		
"	1481D645	1	Spannstift 6x45 DIN 1481		
			} Verbundstift		
					03.90

Gerätetyp: Radspurlockerer starr / gefedert für EMKE, WMKE 200,250,300

Bild-Nr.	Bestell-Nr.	Stücke Gerät/ Baugr.	Ersatzteilbezeichnung	Alte Bestell-Nr.	ca. kg / Teil
9	8007.24.04	1	Zinkenvorderteil		
10	8007.30.01	1	Schar GG-5	6508.05-8	
11	8007.30.02	1	Scharschraube SSS-12x40	6508.04-9	
12	127DA12	1	Federring A 12 DIN 127		
13	934D12P	1	6-ktmu. M 12 DIN 934-8		
	<u>8413.94.00</u>	1	Radspurlockerer -starr- komplett, Bild-Nr.1-13		
14	8413.98.00	1	Tasche		
15	931D12110P	4	6-ktschr. M 12x110 DIN 931-8.8		
16	127DA12	4	Federring A 12 DIN 127		
17	6241.94.02	2	Gewindelasche		
18	6241.96.00	1	Stiel kpl.		
19	1498D162012	2	Einspannbuchse EG 16/20x12 DIN 1498		
20	4716.43.00	1	Schmiernippel H 2 8x1	6312.04-7	
21	6241.29.02	1	Steckstock TB-12x50	6205.12-2	
22	6608.12.07	1	Sicherungsring		
23	6241.97.00	1	Zinken kpl.		
24	960D161565P	1	6-ktschr. M 16x1,5x65 DIN 960-8.8		
25	980DV1615P	1	Sicherungsmutter VM 16x1,5 DIN 980-8		
26	1481D1050	1	Spannstift 10x50 DIN 1481	} Verbundstift	
"	1481D650	1	Spannstift 6x50 DIN 1481		
27	8007.30.01	1	Schar GG-5	6508.05-8	
28	8007.30.02	1	Scharschraube SSS-12x40	6508.04-9	
29	127DA12	1	Federring A 12 DIN 127		
30	934D12P	1	6-ktmu. M 12 DIN 934-8		
31	6241.94.01	1	Zugfeder CF-287		
32	6241.32.01	1	Ösenschraube OS-12x70		
33	934D12P	2	6-ktmu. M 12 DIN 934-8		
34	8413.33.01	1	Buchse		
	<u>8419.31.00</u>	1	Radspurlockerer -gedert- komplett, Bild-Nr. 14-34		
35	8419.06.01	1	Träger -rechts- } für Typ 200		
35	8419.06.02	1	Träger -links- }		
35	8413.29.00	2	Träger für Typ 250,300		
36	8426.13.03	8	Verbus-Ripp-6-ktschr. M 12x45-100		
36	8426.13.04	2	Verbus-Ripp-6-ktschr. M 12x55-100		
37	8413.00.37	2	Unterlage für Beinschutz		
38	440DR11	6	Scheibe R 11 DIN 440		



RABE WERK Ersatzteilliste

Gerätetyp: Prallblech -hinten- für WMKE, EMKE, MKE, PKE, SKE

Bild-Nr.	Bestell-Nr.	Stückzahl	Ersatzteilbezeichnung
1	8413.53.18	1	Prallschiene 2,0 m
1	8413.53.23	1	Prallschiene 2,5 m
1	8413.53.25	1	Prallschiene 3,0 m
1	8413.53.29	1	Prallschiene 3,0 m für SKE 300
1	8413.53.28	1	Prallschiene 4,0 m
2	8413.52.01	1	Träger -rechts-
3	8413.52.02	1	Träger -links-
2	8423.22.02	1	Träger -rechts-
3	8423.22.01	1	Träger -links-
			} für SKE 300
			Kombiträger für Prallblech und Radspurlockerer
2a	8419.07.01	1	Kombiträger -rechts-
3a	8419.07.02	1	Kombiträger -links-
			} für WMKE, EMKE 200
2a	8413.96.02	1	Kombiträger -rechts-
3a	8413.96.03	1	Kombiträger -links-
			} für WMKE, EMKE 250,300 MKE,- PKE 250,300,400, SKE 400

**WALTERSCHEID**

Gelenkwelle  
P.T.O. drive shaft  
Transmission

W 2500 - SD25F - 610 - K64 / 2R

Bestell-Nr.  
Part no.  
Reference

Zechnungs-Nr.  
Drawing no.  
No. du plan

Datum  
Date  
Date 09.88

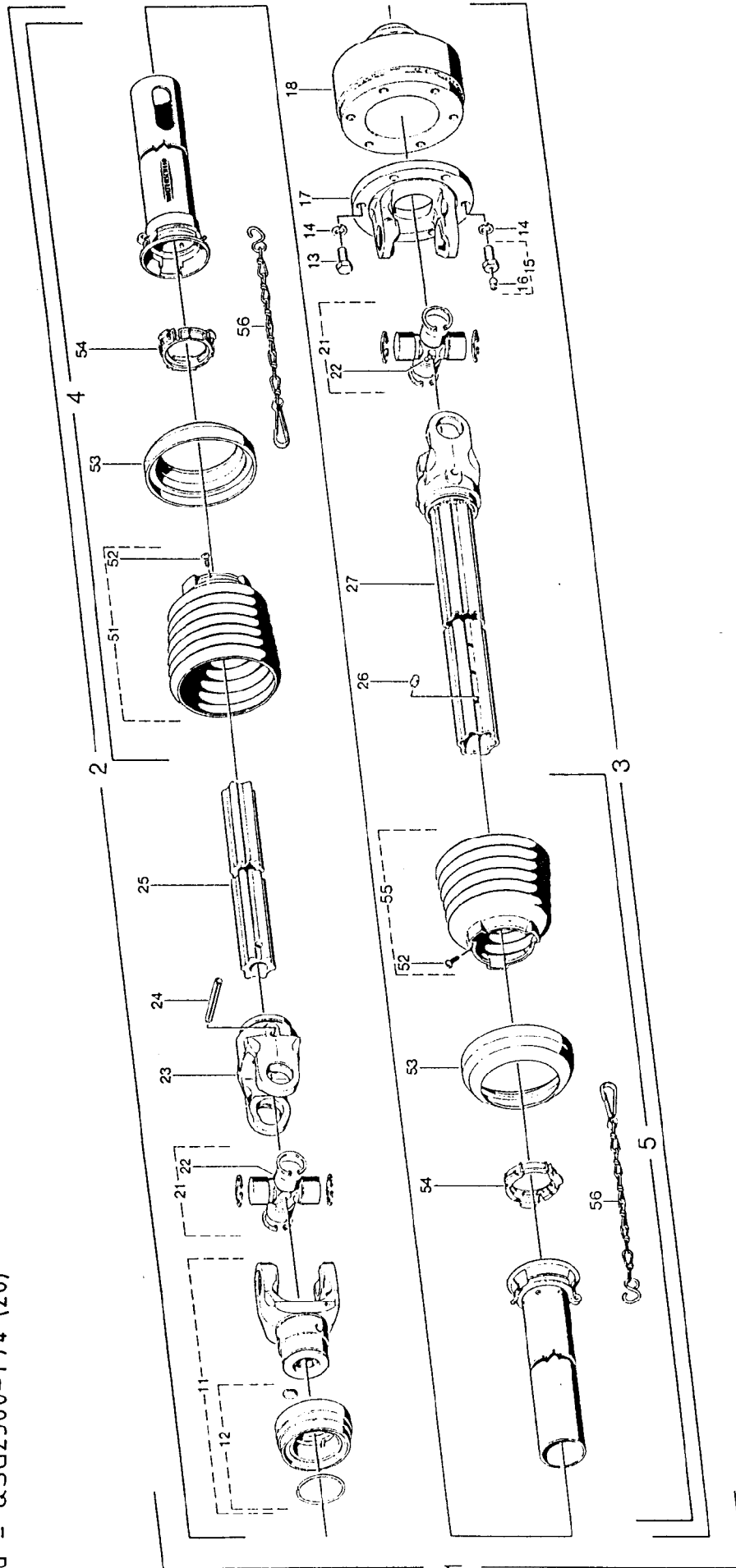
für Kunde  
for customer  
pour client

**Rabewerk**

Kundenzeichnungen-Nr.  
Customer drawing no.  
No. du plan client

Type  
Type  
Type  
MIKE, EMKE, WMKE, Rotor R, LR  
PKE 250, 300

- a = Q.SG2500-1<sup>3</sup>/<sub>8</sub>"(6)
- b = Q.SG2500-1<sup>3</sup>/<sub>8</sub>"(21)
- c = Q.SG2500-1<sup>3</sup>/<sub>4</sub>"(6)
- d = Q.SG2500-1<sup>3</sup>/<sub>4</sub>"(20)



WALTERSCHEID-Gelenkwelle W 2500-SD25F-610-K64/2R für MKE, EMKE, WMKE, Rotor R, LR PKE 250,300 09.88

Positions Nr. Item Part	Bezeichnung Reference	Zeichnungs Nr. Drawing Ref. Doc. No.	Stückzahl Quantity	Technische Angaben Dimensions Remarks	Benennung	Description	Designation
1a	376788	11131	1	W2500-SD25F-610-K64/2R	Gelenkwelle mit Schutz	PTO drive shaft with guard	Transmission avec protecteur
1b	377527	11207	1	W2500-SD25F-610-K64/2R			
1c	377545	11208	1	W2500-SD25F-610-K64/2R			
1d	377551	11209	1	W2500-SD25F-610-K64/2R			
2a	375170		1	WH2500-SD25F-556	Innere Gelenkwellenhälfte mit äußerer Schutzhälfte	Inner PTO drive shaft half with outer guard half	Demi-transmission inférieure avec demi-protecteur extérieur
2b	377525		1	WH2500-SD25F-556			
2c	377544		1	WH2500-SD25F-556			
2d	377549		1	WH2500-SD25F-556			
3	376787		1	WH2500-SD25-501-K64/2R	Äußere Gelenkwellenhälfte mit innerer Schutzhälfte	Outer PTO drive shaft half with inner guard half	Demi-transmission extérieure avec demi-protecteur intérieur
4	377851	85.216	1	SDH25F-L=375mm	Äußere Schutzhälfte	Outer guard half	Demi-protecteur extérieur
5	377845	85.204	1	SDH25-L=320mm	Innere Schutzhälfte	Inner guard half	Demi-protecteur intérieur
11a	366798	-36.83.00	1	QSG2500-17x16			
11b	366800	-36.83.02	1	QSG2500-17x121	Q.S-Gabel komplett	Q.S-yoke complete	Mâchoire Q.S complète
11c	366806	+36.84.00	1	QSG2500-17x16			
11d	366808	+36.84.02	1	QSG2500-17x120			
12a	376106	agraset 123	1				
12b			1				
12c	376107	agraset 124	1		Q.S-Verschluss komplett; Größe C	Q.S-lock complete; size C	Verrouillage Q.S complet; type C
12d			1				
13	020530	60.06.04	5	DIN933-M12x25	Sechskantschraube	Hexagon screw	Boulon hexagonal
14	020106	60.03.00	6	DIN127-A12	Federring	Lock washer	Rondelle élastique
15	367799	60.06.48	1	M12x25	Sechskantschraube komplett	Hexagon screw complete	Boulon hexagonal complet
16	380371	63.33.00	1	1/4"	Schlag-Schmiernippel	Drive-in type lubrication fitting	Graisseur à frapper
17	317807	36.19.02	1	FG2500-Ø160	Flanschgabel	Flange yoke	Mâchoire à bride
18	376792	59.108.12	1	EK64/2R-17x16	Nockenschaltkupplung komplett; Rechtsdrehsinn	Cam-type cut out clutch complete; clockwise rotation	Limiteur débrayable à cames complet; rotation à droite
21	312205	36.00.00	2		Kreuzgarnitur komplett	Cross and bearing kit complete	Bloc croisillon complet
22	084099	63.27.00	2	M8x1	Kegel-Schmiernippel	Lubrication fitting	Graisseur
23	097133	36.13.100	1	RG2500-S4	Rillengabel	Inboard yoke	Mâchoire à gorge
24	304046	61.05.12	1	DIN1481-10x90	Spannstift	Spring type straight pin	Goupille élastique
25	375162	75.44.21	1	S4verg.-L=500mm	Profilstift, vergütet	Profile shaft; tempered	Arbre profilé; trempé et revenu
26	043427	63.11.02	1	AM6	Kegel-Schmiernippel	Lubrication fitting	Graisseur
27	375181	36.14.14.1	1	WG2500-S5geh.-L=501mm	Wellengabel	Welded shaft and yoke assembly	Mâchoire avec profil soudé
51	365387	85.26.07	1		Schutztrichter mit Schraube	Guard cone with screw	Cône protecteur avec vis
52	365305	60.15.00	2	4x10	Schraube	Screw	Vis
53	359474	82.85.03	2		Stützring	Reinforcing collar	Bague de renfort
54	087276	82.83.04	2		Gleifring	Bearing ring	Bague de glissement
55	365386	85.26.06	1		Schutztrichter mit Schraube	Guard cone with screw	Cône protecteur avec vis
56	044321	82.36.03	2		Halfkette	Safety chain	Chaînette

**WALTERSCHEID**

Gelenkwelle  
P.T.O. drive shaft  
Transmission

W2500-SD25F-610-K90/4

Bestell-Nr.  
Part no.  
Reference

Zeichnungs-Nr.  
Drawing no.  
No. du plan

Datum  
Date  
09.88

für Kunde  
for customer  
pour client

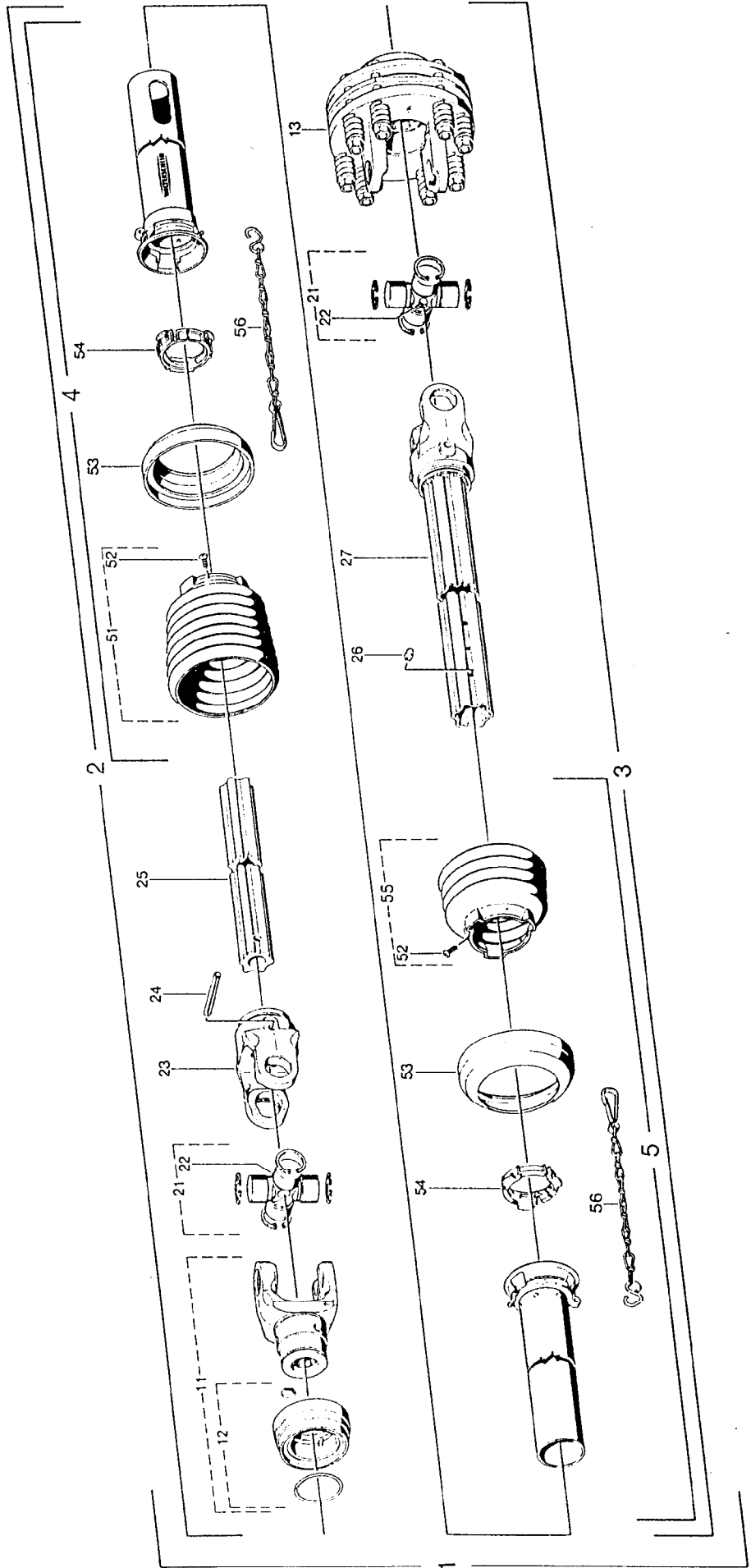
**Rabewerk**

Kundenzeichnungs-Nr.  
Customer drawing no.  
No. du plan client

Maschinenart  
Machine  
Machine

Type  
Type  
MKE, EMKE, WMKE, Rotor R, LR  
PKE 250,300

- a = QSG2500-1<sup>3</sup>/<sub>8</sub>"(6)
- b = QSG2500-1<sup>3</sup>/<sub>8</sub>"(21)
- c = QSG2500-1<sup>3</sup>/<sub>4</sub>"(6)
- d = QSG2500-1<sup>3</sup>/<sub>4</sub>"(20)



WALTERSCHEID-Gelenkwelle W2500-SD25F-610-K90/4 für MKE, EMKE, WMKE, Rotor R, LR PKE 250,300

09.88

Produktions-Nr. Item Part No. Part No. Part No.	Zuschuss-Nr. Drawing No. Part No. Part No.	Stückzahl Quantity Quantity	Technische Angaben Technical data Données techniques	Benennung	Description	Darstellung
1a	375175	11068	W2500-SD25F-610-K90/4	Gelenkwelle mit Schutz	PTO drive shaft with guard	Transmission avec protecteur
1b	37526	11201	W2500-SD25F-610-K90/4			
1c	37546	11202	W2500-SD25F-610-K90/4			
1d	37550	11203	W2500-SD25F-610-K90/4			
2a	375170		WH2500-S025F-556	Innere Gelenkwellenhälfte mit äußerer Schutzhälfte	Inner PTO drive shaft half with outer guard half	Demi-transmission intérieure avec demi-protecteur extérieur
2b	37525		WH2500-S025F-556			
2c	37544		WH2500-S025F-556			
2d	37549		WH2500-S025F-556			
3	375174		WH2500-S025-501-K90/4	Außere Gelenkwellenhälfte mit innerer Schutzhälfte	Outer PTO drive shaft half with inner guard half	Demi-transmission extérieure avec demi-protecteur intérieur
4	377851	85.216	SOH25FL=375mm	Außere Schutzhälfte	Outer guard half	Demi-protecteur extérieur
5	377844	85.204	SOH25L=320mm	Innere Schutzhälfte	Inner guard half	Demi-protecteur intérieur
11a	366798	+36.83.00	QSG2500-P/A*(16)			
11b	366800	+36.83.02	QSG2500-P/A*(21)			
11c	366806	+36.84.00	QSG2500-P/A*(16)	Q.S-Gabel komplett	Q.S-yoke complete	Hächoire QS complète
11d	366808	+36.84.02	QSG2500-P/A*(20)			
12a	376106	agrafet 123				
12b						
12c	376107	agrafet 124				
12d						
13	376793	56.128.09	K90/4-B-2500-17/A*(16) H=1200mm	Q.S.-Verschluß komplett; Größe C	Q.S-lock complete; size C	Verrouillage QS complet; type C
21	312209	36.00.00				
22	084099	63.27.00	M8x1	Kreuzgarnitur komplett	Gross and bearing kit complete	Bloc croisillon complet
23	097133	36.13.100	RQ2500-S4	Kegel-Schmiernippel	Lubrication fitting	Graisseur
24	304046	61.05.12	DIN1481-10x90	Rillengabel	Inboard yoke	Hächoire à gorge
25	375162	75.44.21	S4verg.L=500mm	Spannstift	Spring type straight pin	Goupille élastique
26	043427	63.11.02	AM6	Profilwelle; vergütet	Profile shaft; tempered	Arbre profilé; trempé et revenu
27	375181	36.14.141	WG2500-S5geh.L=501mm	Kegel-Schmiernippel	Lubrication fitting	Graisseur
				Wellengabel	Welded shaft and yoke assembly	Hächoire avec profil soudé
51	365387	85.26.07		Schutzfrichter mit Schraube	Guard cone with screw	Cône protecteur avec vis
52	365305	60.15.00	4x10	Schraube	Screw	Vis
53	359474	82.85.03		Stützring	Reinforcing collar	Bague de renfort
54	087276	82.83.04		Gleitring	Bearing ring	Bague de glissement
55	365384	85.26.04		Schutzfrichter mit Schraube	Guard cone with screw	Cône protecteur avec vis
56	044321	82.36.03		Haltekatte	Safety chain	Chainette



# **Bedienungsanleitung und Ersatzteilliste**

8419

Kreiselegge WMKE 200, 250, 300

Baureihe 4

**Bei Ersatzteilbestellungen bitte Rückseite beachten!**

# ***RABEWERK***