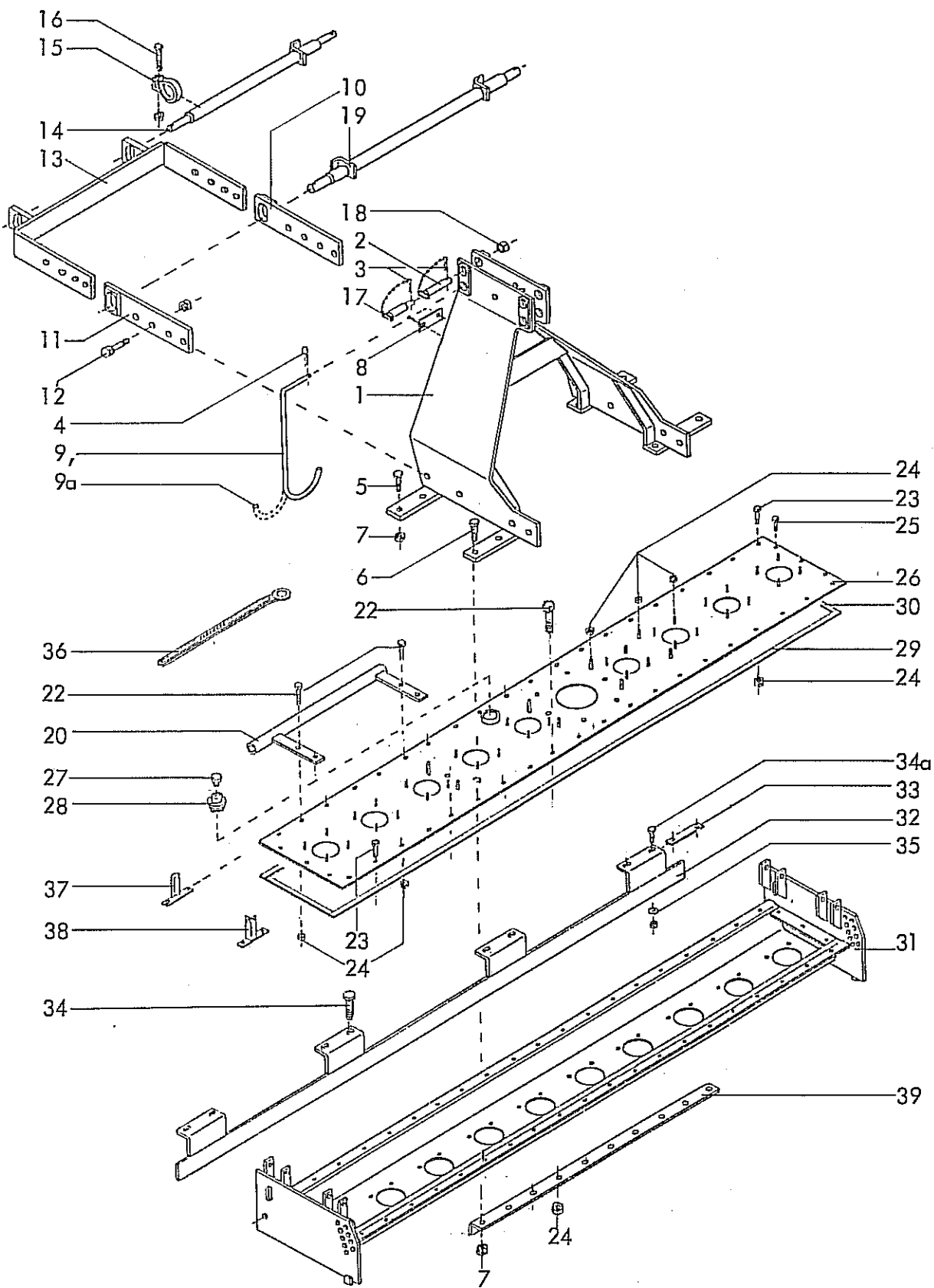


Ersatzteilliste

Kreiseleggen

WMKE 200, 250, 300 Br.1





8418
EMKE 200,250,300 Baureihe 2, 3

8419
WMKE 200,250,300 Baureihe 1

12.86

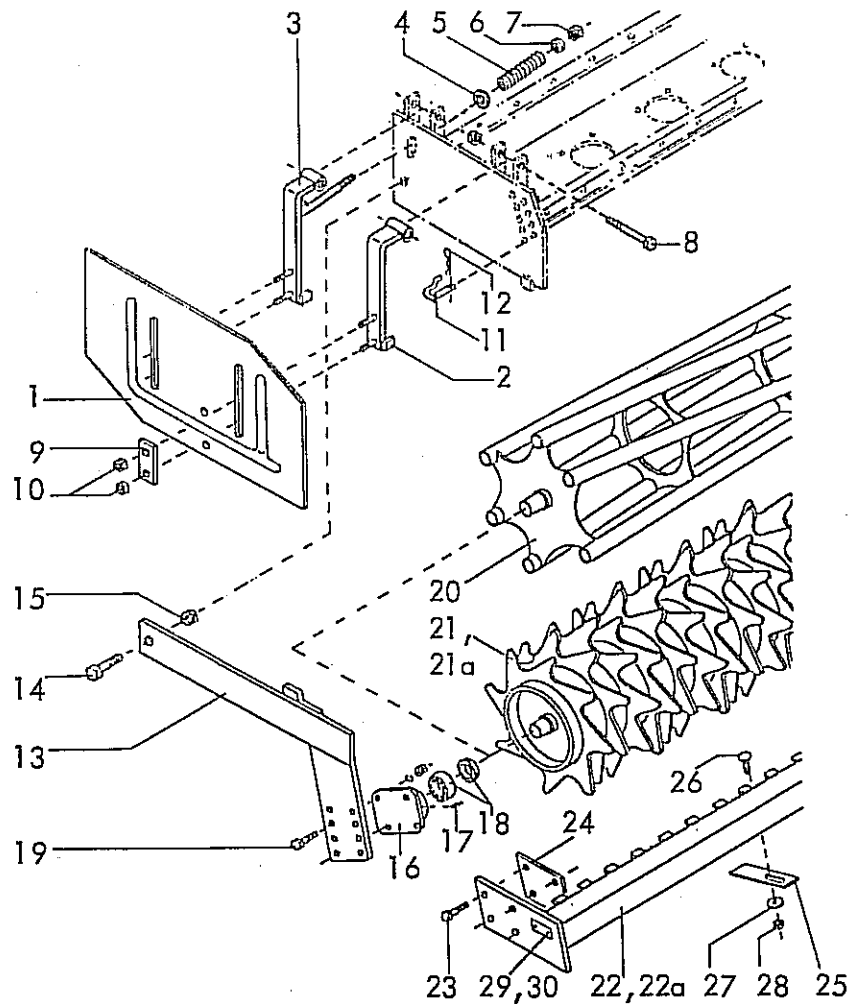
Bild-Nr.	Bestell-Nr.	Stücke Gerät/ Baugr.	Ersatzteilbezeichnung	Alte Bestell-Nr.	ca. kg / Teil
1	8418.32.00	1	Turm		
2	2614.18.00	1	Zugbolzen TB-25x131 Kat. II		
3	4716.35.00	1	Federsteckstock BTB-4	6416.01-3	
4	8418.00.04	1	Vorsteckfeder BTB-40		
5	931D1040M	6	6-ktschr. M 10x40 DIN 931-12.9		
6	931D1050M	6	6-ktschr. M 10x50 DIN 931-12.9		} $M_a = 83 \text{ Nm}$
7	980DV10M	12	Sicherungsmutter VM 10 DIN 980-12		
8	4716.37.00	1	Typenschild SX-4	6405.01-2	
"	1476D410	2	Halbrundkerbnagel 4x10 DIN 1476		
9	8405.00.19	1	Bügel für WMKE		
9a	8418.00.03	1	Bügel für EMKE		
10	8409.10.01	1	Anschlußstück -rechts-		
11	8409.10.02	1	Anschlußstück -links-		
12	933D2050P	4	6-ktschr. M 20x50 DIN 933-8.8		} $M_a = 410 \text{ Nm}$
"	980DV20P	4	Sicherungsmutter VM 20 DIN 980-8		
13	8418.25.00	1	Achsträger		} Kat. I
14	8418.26.00	1	Dreipunktachse Kat. I		
15	7209.28.00	1	Klemmring UW-44		
16	931D1675P	1	6-ktschr. M 16x75 DIN 931-8.8		
"	934D16P	1	6-ktschr. M 16 DIN 934-8		
17	4511.46.00	1	O.L.-Stock Kat. I		
18	4722.00.03	1	Einspannbuchse EG 19/25x20		
19	8412.47.00	1	Dreipunktachse Kat. II		
20	8423.05.09	2	Beinschutz für Type 200		
20	8423.05.08	2	Beinschutz für Type 250		
20	8423.05.07	2	Beinschutz für Type 300		
22	933D1035NVP	6	Verbus-Plus-Schraube M 10x35 DIN 933-10.9		} $M_a = 69 \text{ Nm}$
23	933D1025NVP		Verbus-Plus-Schraube M 10x25 DIN 933-10.9		
"		12	für Type 200		
"		18	für Type 250		
"		26	für Type 300		

Bild-Nr.	Bestell-Nr.	Stückje Gerät/ Baugr.	Ersatzteilbezeichnung	Alte Bestell-Nr.	ca. kg / Teil
24	980DV10N		Sicherungsmutter VM 10 DIN 980-10		
"		52	für Type 200		
"		68	für Type 250		
"		84	für Type 300		
25	933D1020NVP	6	Verbus-Plus-Schraube M 10x20 DIN 933-10.9		
26	8409.08.03	1	Abdeckblech für Type 200		
26	8409.08.02	1	Abdeckblech für Type 250		
26	8409.08.01	1	Abdeckblech für Type 300		
27	8404.47.00	1	Be- und EntlüftungsfILTER		
28	8404.24.00	1	Verschlußschraube R 1 1/2"		
29	8409.31.04	2	Flachdichtung für Type 200, 15x4x1940		
29	8409.31.03	2	Flachdichtung für Type 250, 15x4x2430		
29	8409.31.02	2	Flachdichtung für Type 300, 15x4x2920		
30	8409.31.01	2	Flachdichtung 15x4x290		
31	8418.28.03	1	Werkzeugträger für Type 200		
31	8418.28.02	1	Werkzeugträger für Type 250		
31	8418.28.01	1	Werkzeugträger für Type 300		
32	8412.19.06	1	Schutzschiene für Type 200		
32	8412.19.05	1	Schutzschiene für Type 250		
32	8412.19.03	1	Schutzschiene für Type 300		
33	8411.00.29	4	Unterlage		
34	931D1050M	6	6-ktschr. M 10x50 DIN 931-12.9		
34a	931D1040M	2	6-ktschr. M 10x40 DIN 931-12.9		
"	980DV10M	8	Sicherungsmutter VM 10 DIN 980-12		
35	440DR11	8	Scheibe R 11 DIN 440		
36	8405.00.16	1	Ringschlüssel SW-22		
37	8409.32.00	2	Leuchtenhalter -vorn-		
38	8409.33.01	1	Leuchtenhalter -hinten rechts-		
"	8409.33.02	1	Leuchtenhalter -hinten links-		
39	8412.00.20	1	Leiste für Type 250,300		

} $M_a = 69 \text{ Nm}$

} Zusatzausrüstung

} $M_a = 83 \text{ Nm}$



Gerätetyp: EMKE 200,250,300 Br.2,3 WMKE 200,250,300 Br.1

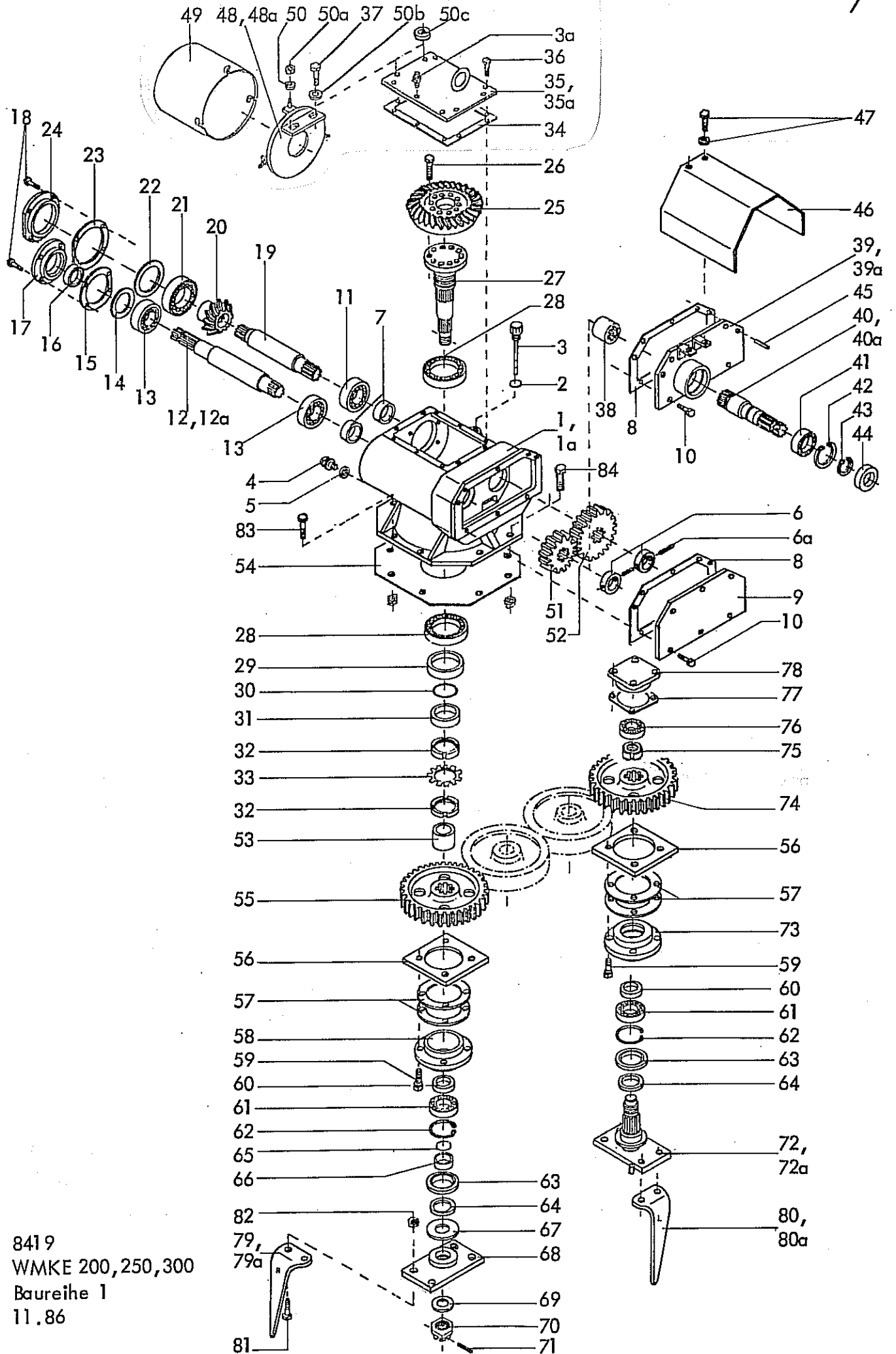
Bild-Nr.	Bestell-Nr.	Stück je Gerät/ Baugr.	Ersatzteilbezeichnung	Alte Bestell-Nr.	ca. kg / Teil
1	8413.86.01	1	Seitenblech -links-		
1	8413.86.02	1	Seitenblech -rechts-		
2	8413.84.00	2	Seitenblechhalter -hinten-		
3	8413.85.00	2	Seitenblechhalter -vorn-		
4	7518.00.02	2	Scheibe C-170		
5	8413.00.44	2	Druckfeder DF-226		
6	126D18	2	Scheibe 18 DIN 126		
7	980DV16P	2	Sicherungsmutter VM 16 DIN 980-8		
8	931D20110P	4	6-ktzchr. M 20x110 DIN 931-8.8		
"	980DV20P	4	Sicherungsmutter VM 20 DIN 980-8		
9	8413.00.42	4	Lasche LC-11x60		
10	980DV10N	8	Sicherungsmutter VM 10 DIN 980-10		

Bild-Nr.	Bestell-Nr.	Stück/Gerät/Saugr.	Ersatzteilbezeichnung	Alle Bestell-Nr.	ca. kg/Teil
11	8418.06.00	2	Steckstock		
12	8418.00.04	2	Vorsteckfeder BTB-40		
13	8418.19.01	1	Seitenarm -links-		
13	8418.19.02	1	Seitenarm -rechts-		
			} für Type 200,250		
13	8418.20.01	1	Seitenarm -links-		
13	8418.20.02	1	Seitenarm -rechts-		
			} für Type 300		
14	933D2050P	2	6-ktschr. M 20x50 DIN 933-8.8		
15	980DV20P	2	Sicherungsmutter VM 20 DIN 980-8		
16	8405.00.23	2	Flanschlager		
17	71412DBM81	2	Kegelschmiemippel BM 8x1 DIN 71412		
18	8404.28.06	2	Y-Lager		
	<u>8404.28.07</u>	2	Flanschlager komplett, Bild-Nr. 16-18		
19	933D1240N	8	6-ktschr. M 12x40 DIN 933-10.9		
"	127DA12	8	Federring A 12 DIN 127		
"	934D12P	8	6-ktsmu. M 12 DIN 934-8		
20	8409.92.01	1	Stabwalze für Type 200	} Ø 350	
20	8409.92.02	1	Stabwalze für Type 250		
20	8409.92.03	1	Stabwalze für Type 300		
21	8406.59.10	1	Zahnwalze UZW für Type 200	} Ø 440	
21	8406.59.11	1	Zahnwalze UZW für Type 250		
21	8406.59.12	1	Zahnwalze UZW für Type 300		
22	8406.60.01	1	Abstreifer UZW für Type 200		
22	8406.60.02	1	Abstreifer UZW für Type 250		
22	8406.60.03	1	Abstreifer UZW für Type 300		
21a	8409.93.01	1	Zahnwalze GZW für Type 200	} Ø 500	
21a	8406.39.01	1	Zahnwalze GZW für Type 250		
21a	8406.39.02	1	Zahnwalze GZW für Type 300		

6 Gerätetyp: EMKE 200,250,300 Br.2,3 WMKE 200,250,300 Br.1

Bild-Nr.	Bestell-Nr.	Stück/ Gerät/ Saugr.	Ersatzteilbezeichnung	Alte Bestell-Nr.	ca. kg/Teil
22a	8406.53.01	1	Abstreifer GZW für Type 200		
22a	8406.53.02	1	Abstreifer GZW für Type 250		
22a	8406.53.03	1	Abstreifer GZW für Type 300		
23	931D1255M	8	6-ktschr. M 12x55 DIN 931-12.9 für UZW, GZW 200,250		
23	931D1250P	8	6-ktschr. M 12x50 DIN 931-8.8 für UZW, GZW 300		
24	8406.25.06	2	Distanzlasche für UZW, GZW 250		
25	8405.00.27		Abstreiferblech		
26	603D1230PA		Flachrundschr. M 12x30 DIN 603-8.8 verzinkt	18x für Type 200 22x für Type 250 24x für Type 300	
27	6436.60.03		Scheibe C-13		
28	934D12PA		6-kfmu. M 12 DIN 934-8, verzinkt		
29	4716.37.00	1	Typenschild SX-4	6405.01-2	
30	1476D410	2	Halbrundkerbnagel 4x10 DIN 1476		

12.86



8419
 WMKE 200,250,300
 Baureihe 1
 11.86

8 Gerätetyp: WMKE 200,250,300 Baureihe 1

Bild-Nr.	Bestell-Nr.	Stück, Gerät/ Baugr.	Ersatzteilbezeichnung	Alte Bestell-Nr.	ca. kg / Teil
1	8412.43.01	1	Getriebegehäuse -rechts- für WMKE 200,300 = abgebildet		
1a	8412.43.02	1	Getriebegehäuse -links- für WMKE 250 = spiegelbildlich		
2	8132.04.02	1	O-Ring 16x2,5	4312.18-1	
3	8411.08.15	1	Meßstab		
3a	8409.00.36	1	Entlüfter		
4	7604DA1615R	1	Verschlußschraube AM 16x1,5 DIN 7604-5.6		
5	7603DA162015C	1	Dichtring A 16x20x1,5 DIN 7603-Cu		
6	8412.42.09	2	Buchse		
6a	1481D650	2	Spannhülse 6x50 DIN 1481		
7	8412.42.08	2	Distanzbuchse		
8	8412.42.10	1	Getriebedichtung		
9	8412.46.00	1	Getriebedeckel		
10	933D1020N	5	6-ktschr. M 10x20 DIN 933-10.9		
11	720D32209	1	Kegelrollenlager 32209 DIN 720		
12	8412.42.05	1	Antriebswelle 422 lg.		
12a	8412.44.05	1	Antriebswelle 447 lg. für Durchtrieb		
13	720D30209	2	Kegelrollenlager 30209 DIN 720		
14	8404.46.01	1	Paßring 1x75x85		
15	8409.01.13	1	Gehäusedichtung \varnothing 85,5x125x1		
16	3760D45608AS	1	Wellendichtring 45x60x8 AS DIN 3760		
17	8409.01.03	1	Verschlußkappe NW-18		
18	933D1035NVP	8	Verbus-Plus-Schraube M 10x35 DIN 933-10.9, Anziehdrehmoment : 69 Nm		
19	8412.42.06	1	Ritzelwelle 302 lg.		
20	8412.42.07	1	Kegelrad Z 13 (nur paarweise mit Pos. 25)		
21	720D30212	1	Kegelrollenlager 30212 DIN 720		
22	8404.46.03	1	Paßring 1,2x95x110		
23	8409.01.12	1	Gehäusedichtung \varnothing 110,5x150x1		
24	8409.01.02	1	Verschlußdeckel NW-17		
25	8412.42.04	1	Tellerrad Z 27 (nur paarweise mit Pos. 20)		
26	933D1230MVP	10	Verbus-Plus-Schraube M 12x30 DIN 933-12.9, Anziehdrehmoment : 145 Nm		
27	8412.42.03	1	Getriebewelle		
28	720D30211	2	Kegelrollenlager 30211 DIN 720		
29	8409.01.10	1	Wellendichtring 70x105x13 B 2		
30	8404.26.06	1	O - Ring 55x2		
31	8409.01.09	1	Distanzbuchse		

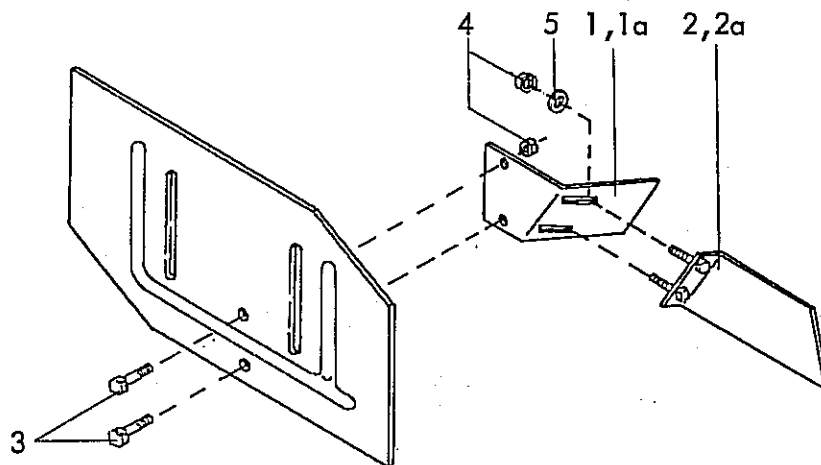
Bild-Nr.	Bestell-Nr.	Stückje Gerät/ Baugr.	Ersatzteilbezeichnung	Alte Bestell-Nr.	ca. kg / Teil
32	981DKM11	2	Nutmutter KM 11 DIN 981		
33	5406DMB11	1	Sicherungsblech MB 11 DIN 5406		
34	8412.02.04	1	Gehäusedichtung		
35	8412.04.01	1	Gehäusedeckel -rechts- für WMKE 200,300		
35a	8412.04.02	1	Gehäusedeckel -links- für WMKE 250		
36	933D1020N	2	6-ktschr. M 10x20 DIN 933-10.9		
"	933D1020NVP	5	Verbus-Plus-Schraube M 10x20 DIN 933-10.9		
37	933D1040N	2	6-ktschr. M 10x40 DIN 933-10.9		
38	8412.44.08	1	Buchse		
39	8412.45.01	1	Getriebedeckel für Durchtrieb -rechts- für WMKE		
39a	8412.45.02	1	Getriebedeckel für Durchtrieb -links- für WMKE 250		
40	8412.44.06	1	Zapfwellenstummel 1 3/4"		
40a	8412.44.07	1	Zapfwellenstummel 1 3/8"		
41	625D6209	1	Rillenkugellager 6209 DIN 625		
42	472D853	1	Sicherungsring 85x3 DIN 472		
43	471D45175	1	Sicherungsring 45x1,75 DIN 471		
44	8404.21.05	1	Wellendichtring 45x85x13 B 2		
45	6325D8m624	2	Zylinderstift 8 m 6x24 DIN 6325 (mit Loctite eingeklebt)		
46	8406.48.05	1	Zapfwellenschutz		
47	933D825P	2	6-ktschr. M 8x25 DIN 933-8.8		
"	127DA8	2	Federring A 8 DIN 127		
	<u>8412.42.01</u>	1	Getriebe -rechts- für WMKE 200,300 komplett, Bild-Nr.1, 2-35, 36, 37		
	<u>8412.42.02</u>	1	Getriebe -links- für WMKE 250 Bild-Nr. 1a-34, 35a-37		
	<u>8412.44.01</u>	1	Getriebe mit Durchtrieb 1 3/4" -rechts- für WMKE 200,300 komplett, Bild-Nr. 1, 2-11, 12a-39, 40, 41-47		
	<u>8412.44.02</u>	1	Getriebe mit Durchtrieb 1 3/8" -rechts- für WMKE komplett, Bild-Nr. 1, 2-11, 12a-39, 40a-47		
	<u>8412.44.03</u>	1	Getriebe mit Durchtrieb 1 3/4" -links- für WMKE 250 komplett, Bild-Nr. 1a-11, 12a-38, 39a, 40, 41-47		
	<u>8412.44.04</u>	1	Getriebe mit Durchtrieb 1 3/8" -links- für WMKE 250 komplett, Bild-Nr. 1a-11, 12a-38, 39a, 40a-47		
					11.86

Getriebeteile für Durchtrieb
+ Antriebswelle Pos. 12a

10 Gerätetyp: WMKE 200,250,300 Baureihe 1

Bild-Nr.	Bestell-Nr.	Stückes Gerät/ Baugr.	Ersatzteilbezeichnung	Alte Bestell-Nr.	ca. kg / Teil	
48	8418.27.11	1	Schutzscheibe -rechts- für WMKE 200,300			
48a	8418.27.12	1	Schutzscheibe -links- für WMKE 250			
49	8418.00.06	1	Zapfwellenschutz			
50	126D9	3	Scheibe 9 DIN 126			
50a	980DV8P	3	Sicherungsmutter VM 8 DIN 980-8			
50b	126D11	3	Scheibe 11 DIN 126			
50c	8412.42.11	2	Distanzscheibe			
51	8412.00.12	1	Wechselrad Z 15 (M 15)	} Grundausrüstung } nur paarweise		
52	8412.00.13	1	Wechselrad Z 22 (M 22)			
51	8412.00.08	1	Wechselrad Z 12 (M 12)			
52	8412.00.09	1	Wechselrad Z 25 (M 25)			
51	8412.00.10	1	Wechselrad Z 14 (M 14)			
52	8412.00.11	1	Wechselrad Z 23 (M 23)			
51	8412.00.16	1	Wechselrad Z 17 (M 17)			
52	8412.00.17	1	Wechselrad Z 20 (M 20)			
51	8412.00.14	1	Wechselrad Z 16 (M 16)			
52	8412.00.15	1	Wechselrad Z 21 (M 21)			
53	8412.00.01	1	Distanzrohr			
54	8412.00.18	1	Getriebedichtung			
55	8409.00.04	1	Zahnrad Z 49 -Mitte-			
56	8409.00.10		Gewindeplatte 8,10,12x für WMKE 200,250,300			
57	8409.00.11		Lagerflanschdichtung 16,20,24x für WMKE 200,250,300			
58	8409.00.05	1	Lagerflansch -Mitte- LW-591			
59	933DI230NVP		Verbus-Plus-Schraube M 12x30 DIN 933-10.9, Anziehdrehmoment : 120 Nm			
"		32	für WMKE 200			
"		40	für WMKE 250			
"		48	für WMKE 300			
60	8409.00.06		Distanzbuchse	} 8x für WMKE 200 10x für WMKE 250 12x für WMKE 300		
61	625D6209		Rillenkugellager 6209 DIN 625			
62	472DJ853		Sicherungsring J 85x3 DIN 472			
63	3760D55858		Wellendichtring 55x85x8 DIN 3760 mit Lauf- fläche für Gamma-Ring			
64	8409.00.14		Gamma-Ring RB 55			

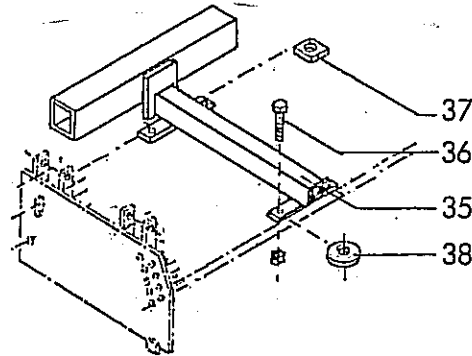
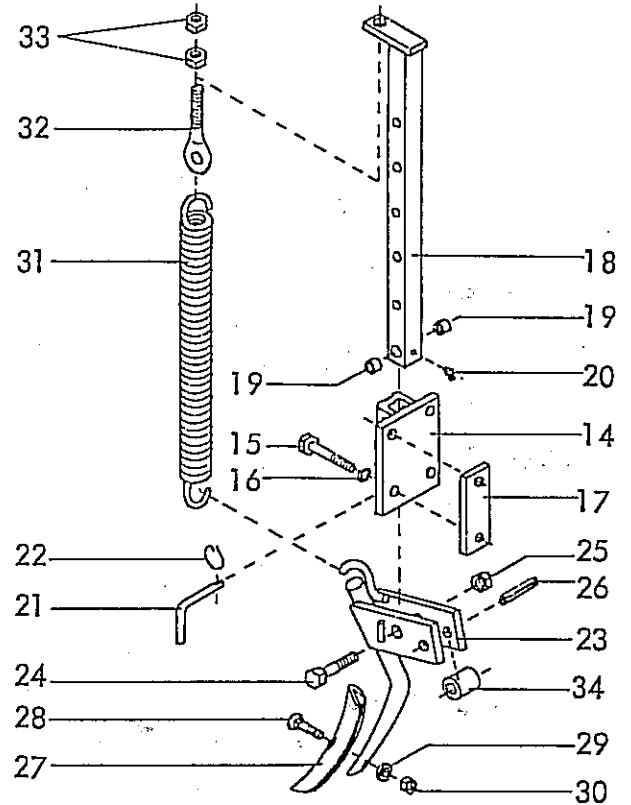
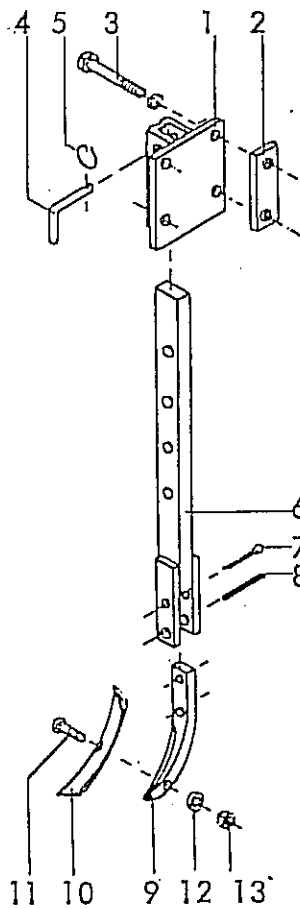
Bild-Nr.	Bestell-Nr.	Stücke Gerät/ Baugr.	Ersatzteilbezeichnung	Alte Bestell-Nr.	ca. kg / Teil
65	8404.26.01	1	O-Ring 45x2		
66	8409.00.07	1	Distanzbuchse		
67	8409.00.08	1	Scheibe		
68	8409.00.09	1	Messerhalter		
69	126D36	1	Scheibe 36 DIN 126		
70	937D3615P	1	Kronenmutter M 36x1,5 DIN 937-8		
71	1481D650	1	Spannhülse 6x50 DIN 1481		
72	8409.00.15		Welle mit Messerhalter 3,4,5x für WMKE 200,250,300		
72a	8409.73.00		Welle mit Messerhalter -links- 4,5,6x für WMKE 200,250,300		
73	8409.00.12		Lagerflansch LW-59		
74	8409.00.16		Zahnrad Z 49		
75	8409.00.13		Nutmutter PM 40x1,5 SSN 546		7x für WMKE 200 9x für WMKE 250 11x für WMKE 300
76	625D62072RS		Rillenkugellager 6207 2 RS DIN 625		
77	8409.00.17		Lagerdeckeldichtung		
78	8409.00.18		Lagerdeckel LW-401		
79	8409.12.01		Kreismesser KG-26 -rechts-		
79a	8411.62.05		Kreismesser KG-26 Z -rechts- (Rabid)		8x für WMKE 200 10x für WMKE 250 12x für WMKE 300
80	8409.12.02		Kreismesser KG-26 L -links-		
80a	8411.62.06		Kreismesser KG-26 LZ -links- (Rabid)		
81	960D141550M		6-ktschr. M 14x1,5x50 DIN 960-12.9		
82	8409.00.37		Poly-Stop-6-ktmu. mit Bund M 14x1,5-10 Anziehdrehmoment : 250 Nm ,32x für WMKE 200 40x für WMKE 250, 48x für WMKE 300		
83	931D1035N	2	6-ktschr. M 10x35 DIN 931-10.9		
84	931D1050N	2	6-ktschr. M 10x50 DIN 931-10.9		
"	980DV10N	4	Sicherungsmutter VM 10 DIN 980-10 Anziehdrehmoment : 69 Nm		



Gerätetyp: Leitblech für Kreiselegen

Bild-Nr.	Bestell-Nr.	Stück/Gerät/Baugr.	Ersatzteilbezeichnung	Alte Bestell-Nr.	ca. kg / Teil
1	8413.55.01	1	Leitblech -rechts-		
1a	8413.55.02	1	Leitblech -links-		
2	8413.56.01	1	Leitblech -hinten rechts-		
2a	8413.56.02	1	Leitblech -hinten links-		
3	933D1025N	4	6-ktschr. M 10x25 DIN 933-10.9		
4	980DV10N	8	Sicherungsmu. VM 10 DIN 980-10		
5	440D11	4	Scheibe 11 DIN 440		

11.86

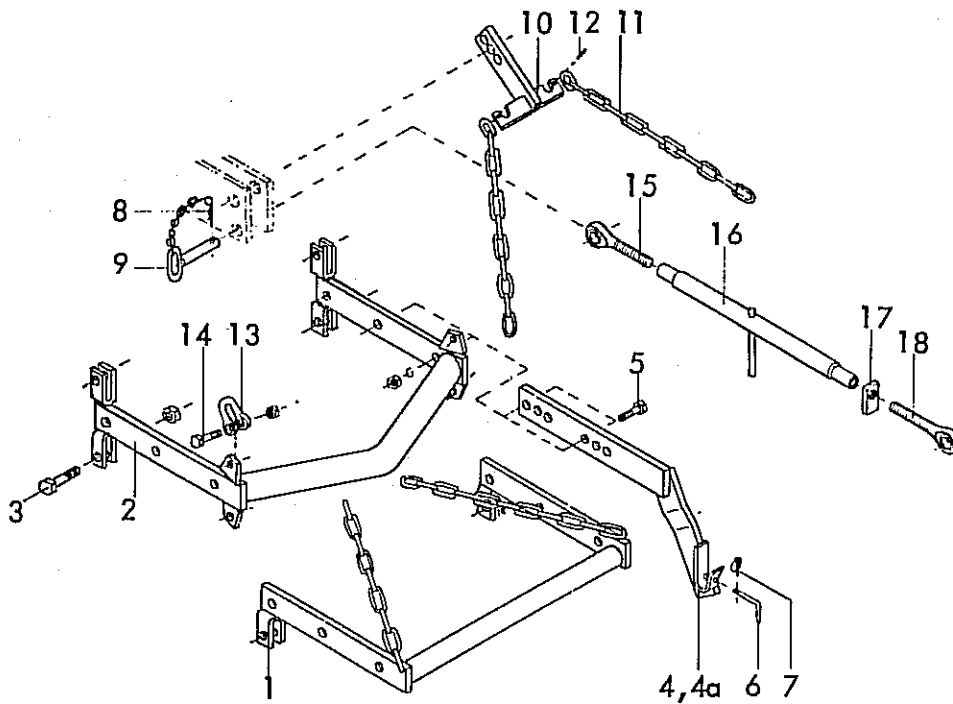


Gerätetyp: Radspurlockerer starr / gefedert für EMKE,-WMKE 200,250,300

Bild-Nr.	Bestell-Nr.	Stücke Gerät/ Baugr.	Ersatzteilbezeichnung	Alte Bestell-Nr.	ca. kg / Teil
1	6241.39.00	1	Halter		
2	6241.94.02	2	Gewindelasche		
3	931D12110P	4	6-kschr. M 12x110 DIN 931-8.8		
"	127DA12	4	Federring A 12 DIN 127		
4	6241.29.02	1	Steckstock TB-12x50	6205.12-2	
5	6608.12.07	1	Sicherungsring		
6	6241.31.00	1	Stiel		
7	94D850	1	Splint 8x50 DIN 94		
8	1481D1045	1	Spannstift 10x45 DIN 1481		
"	1481D645	1	Spannstift 6x45 DIN 1481		
			} Verbundstift		

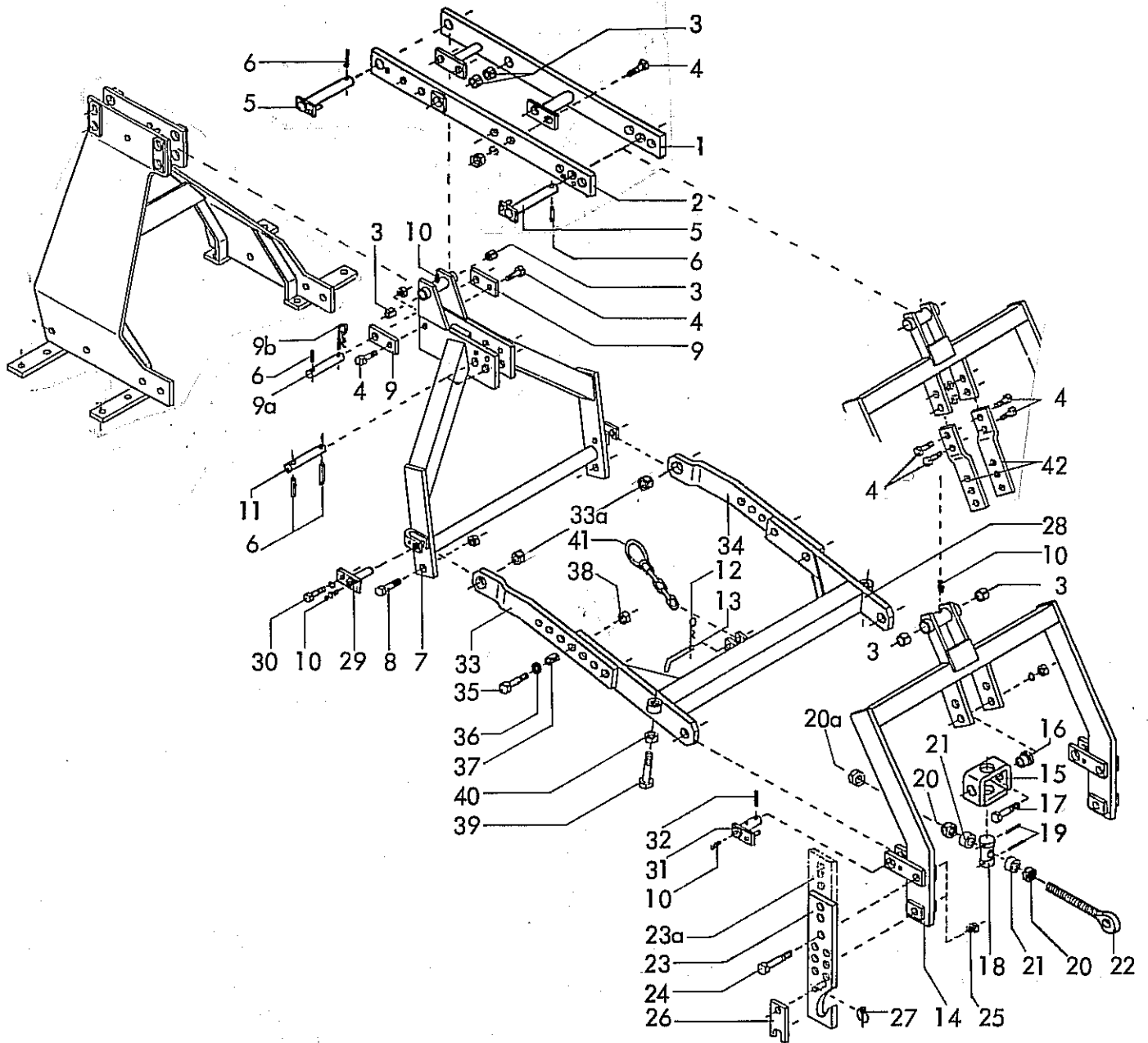
Gerätetyp: Radspurlockerer starr / gefedert für EMKE,-WMKE 200,250,300

Bild-Nr.	Bestell-Nr.	Stück/Gerät/Baugr.	Ersatzteilbezeichnung	Alte Bestell-Nr.	ca. kg / Teil
9	8007.24.04	1	Zinkenvorderteil		
10	8007.30.01	1	Schar GG-5	6508.05-8	
11	8007.30.02	1	Scharschraube SSS-12x40	6508.04-9	
12	127DA12	1	Federring A 12 DIN 127		
13	934D12P	1	6-ktmu. M 12 DIN 934-8		
	<u>6241.29.00</u>	1	Radspurlockerer -starr- komplett, Bild-Nr.1-13		
14	6241.95.00	1	Tasche		
15	931D12110P	4	6-ktschr. M 12x110 DIN 931-8.8		
16	127DA12	4	Federring A 12 DIN 127		
17	6241.94.02	2	Gewindelasche		
18	6241.96.00	1	Stiel kpl.		
19	1498D162012	2	Einspannbuchse EG 16/20x12 DIN 1498		
20	4716.43.00	1	Schmiernippel H 2 8x1	6312.04-7	
21	6241.29.02	1	Steckstock TB-12x50	6205.12-2	
22	6608.12.07	1	Sicherungsring		
23	6241.97.00	1	Zinken kpl.		
24	960D161565P	1	6-ktschr. M 16x1,5x65 DIN 960-8.8		
25	980DV1615P	1	Sicherungsmutter VM 16x1,5 DIN 980-8		
26	1481D1055	1	Spannstift 10x55 DIN 1481		
27	8007.30.01	1	Schar GG-5	6508.05-8	
28	8007.30.02	1	Scharschraube SSS-12x40	6508.04-9	
29	127DA12	1	Federring A 12 DIN 127		
30	934D12P	1	6-ktmu. M 12 DIN 934-8		
31	6241.94.01	1	Zugfeder CF-287		
32	6241.32.01	1	Ösenschraube OS-12x70		
33	934D12P	2	6-ktmu. M 12 DIN 934-8		
	<u>6241.94.00</u>	1	Radspurlockerer -gedert- komplett, Bild-Nr. 14-33		
34	8413.33.01	1	Buchse		
35	8413.29.00	2	Träger		
36	933D1050N	10	6-ktschr. M 10x50 DIN 933-10.9		
37	8413.00.37	2	Unterlage für Beinschutz		
38	440DR11	6	Scheibe R 11 DIN 440		



Gerätetyp: EMKE, WMKE -Dreipunktgestänge für Anbaugeräte-

Bild-Nr.	Bestell-Nr.	Stückje Gerät/ Baugr.	Ersatzteilbezeichnung	Alte Bestell-Nr.	ca. kg / Teil
1	8418.15.00	1	Grundrahmen		
2	8418.16.00	1	Grundrahmen für Zapfwellendurchtrieb		
3	931D20 65P	2	6-ktschr. M 20x65 DIN 931-8.8		
"	980DV20P	2	Sicherungsmutter VM 20 DIN 980-8		
4	8405.25.01	1	Anbauarm -rechts-		
4a	8405.25.02	1	Anbauarm -links-		
			} für Kat. II		
5	931D1655N	4	6-ktschr. M 16x55 DIN 931-10.9		
"	127DB16	4	Federring B 16 DIN 127		
"	934D16P	4	6-ktmu. M 16 DIN 934-8		
6	8405.12.08	2	Griff TB-12x70		
7	8405.12.09	2	Klappstecker STB-4,5x340		
8	4716.35.00	2	Federsteckstock BTB-4	6416.01-3	
9	8007.13.00	2	Steckstock TB-25x110 A	4304.04-2	
10	8405.40.00	1	Verstellstück		
11	763D0,9K13	2	Kette Ø 13 DIN 763, 11 Glieder		
12	1481D636	2	Spannhülse 6x36 DIN 1481		
13	82101DF1-16	2	Bügel F 1-1,6 DIN 82101		
14	931D2075P	2	6-ktschr. M 20x75 DIN 931-8.8		
"	936D20P	2	6-ktmu. M 20 DIN 936-8		
15	6329.06.03	1	Ösenschraube OS-27x190 -links-		
16	8409.36.01	1	Spannschloßmutter LPM-27x800		
17	4722.20.03	1	Kontermutter -rechts-		
18	6329.06.04	1	Ösenschraube OS-27x190 -rechts-		
	8409.36.00	1	Spannschloß 900-1100 komplett, Bild-Nr.15-18		12.84

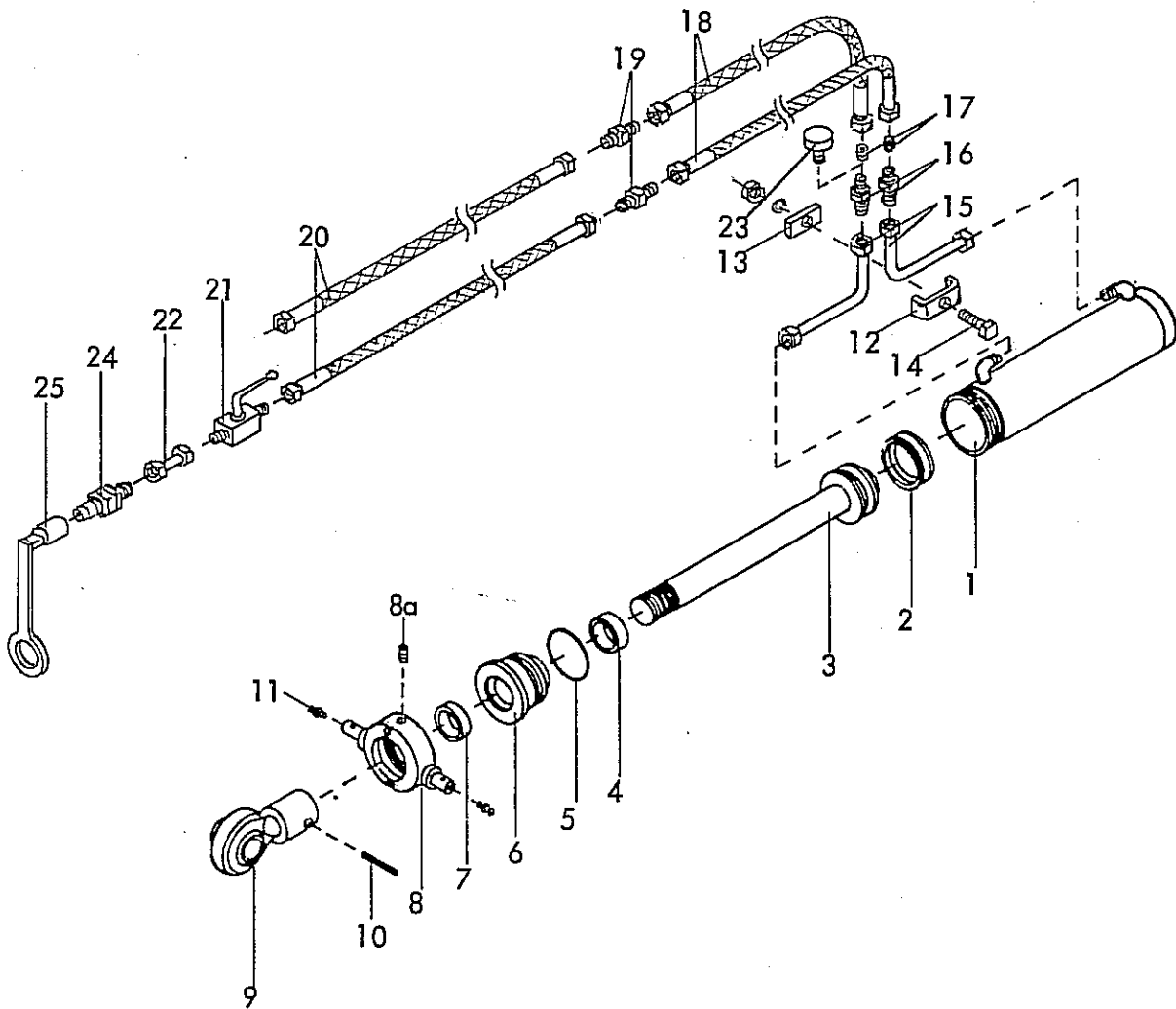


Gerätetyp: Hubgestänge DRILL-LIFT für WMKE, EMKE

Bild-Nr.	Bestell-Nr.	Stückzahl Gerät/ Baugr.	Ersatzteilbezeichnung	Alte Bestell-Nr.	ca. kg / Teil
1	8413.62.01	1	Hubarm -rechts-		
2	8413.62.02	1	Hubarm -links-		
3	1498D253228	6	Einspannbuchse EG 25/32x28 DIN 1498		
4	933D1645P	6(10)	6-ktschr. M 16x45 DIN 933-8.8		
"	127DB16	6(10)	Federring B 16 DIN 127		
"	934D16P	6(10)	6-ktmu. M 16 DIN 934-8		
5	8405.58.00	2	Hubbolzen Ø 25x205		
6	1481D850	5	Spannstift 8x50 DIN 1481		
7	8418.11.00	1	Zwischenturm		
8	933D2045P	2	6-ktschr. M 20x45 DIN 933-8.8		
"	980DV20P	2	Sicherungsmutter VM 20 DIN 980-8		
9	8418.10.01	2	Lasche		
9a	8008.35.37	1	Drehbolzen ZB-25x135		
9b	8404.19.00	1	Federsteckstock BTB-6		

Gerätetyp: Hubgestänge DRILL-LIFT für WMKE, EMKE

Bild-Nr.	Bestell-Nr.	Stück/ Gerät/ Baugr.	Ersatzteilbezeichnung	Alte Bestell-Nr.	ca. kg/Teil
10	4716.38.00	6	Schmiernippel H1 8x1	6312.04-6	
11	8413.35.01	1	Turmbolzen (in vordere Bohrg. für doppelzw. Zyl.) in hintere Bohrg. für einfachw. Zyl.)		
12	4716.35.00	1	Federsteckstock BTB-4	6416.01-3	
13	6241.29.02	1	Steckstock TB-12x50	6205.12-2	
14	8413.36.00	1	Hubturm		
15	8409.76.00	1	Schwenklager		
16	8409.74.02	2	Buchse		
17	933D1650P	2	6-ktschr. M 16x50 DIN 933-8.8		
"	127DB16	2	Federring B 16 DIN 127		
"	934D16P	2	6-ktmu. M 16 DIN 934-8		
18	8409.74.01	1	Spindelmutter MF-632		
19	1481D650	2	Spannstift 6x50 DIN 1481		
20	934D27P	2	6-ktmu. M 27 DIN 934-8		
20a	936D27P	1	6-ktmu. M 27 DIN 936-8		
21	8413.51.01	2	Distanzhülse		
22	8413.46.00	1	Ösenschraube		
23	8413.28.01	1	Verstellbare Anlenkung Kat. II -links-		
23	8413.28.02	1	Verstellbare Anlenkung Kat. II -rechts-		
23a	8411.79.01	1	Anlenkung -lang- für Durchtrieb Kat. II -links-		
23a	8411.79.02	1	Anlenkung -lang- für Durchtrieb Kat. II -rechts-		
24	931D20100P	4	6-ktschr. M 20x100 DIN 931-8.8		
25	980DV20P	4	Sicherungsmutter VM 20 DIN 980-8		
26	6336.72.01	2	Riegel Kat. II		
27	8405.12.09	2	Klappstecker STB-4,5x340		
28	8413.39.00	1	Führungsarm		
29	8418.12.00	2	Verstellarmbolzen		
30	933D1225N	2	6-ktschr. M 12x25 DIN 933-10.9		
"	127DA12	2	Federring A 12 DIN 127		
31	8405.59.00	2	Führungsbolzen		
32	1481D640	2	Spannstift 6x40 DIN 1481		
33	8413.37.01	1	Verstellarm -links-		
33a	1498D253220	2	Einspannbuchse EG 25/32x20 DIN 1498		
34	8413.37.02	1	Verstellarm -rechts-		
35	960D161565M	4	6-ktschr. M 16x1,5x65 DIN 960-12.9		
36	1441D17	4	Scheibe 17 DIN 1441		
37	7001.05.00	4	Spannstift 21x28		
38	8405.00.19	4	Poly-Stop-6-ktmu. M 16x1,5-10		
39	933D20100P	2	6-ktschr. M 20x100 DIN 933-8.8		
40	934D20P	2	6-ktmu. M 20 DIN 934-8		
41	8413.41.00	1	Sicherungskette		
42	8411.80.01	2	Oberlenkerflasche (für Durchtrieb)		

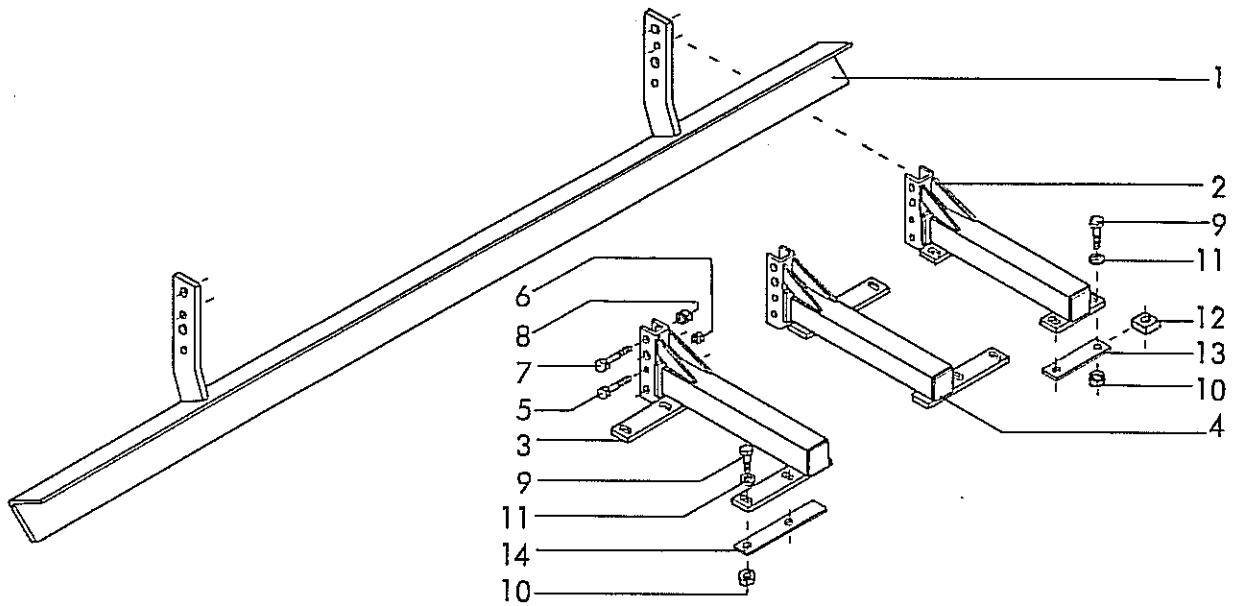


Gerätetyp: Zylinder \varnothing 80 für Hubgestänge DRILL-LIFT

Bild-Nr.	Bestell-Nr.	Stückje Gerät/ Baugr.	Ersatzteilbezeichnung	Alte Bestell-Nr.	ca. kg / Teil
1	8145.02.00	1	Zylinderrohr		
2	8127.00.01	1	Kolbendichtung D 20 WO 80x60x22	8123.01-2	
3	8138.03.00	1	Kolbenstange		
4	8129.00.02	1	Nutring VN 35-110	8106.02-4	
5	8127.00.02	1	O - Ring OR 71,2x5,7	8105.02-2	
6	8133.10.01	1	Zylinderkopf		
7	8129.00.03	1	Abstreifer 35-45-7/10	8105.02-5	
8	8145.01.00	1	Überwurfmutter	8123.01-5	
8a	553D810	1	Gewindestift M 8x10 DIN 553		
9	8129.03.00	1	Kugelkopf	8105.01-5	
10	1481D850	1	Spannstift 8x50 DIN 1481		
	<u>8145.00.00</u>	1	Zylinder \varnothing 80 komplett, Bild-Nr. 1 - 10		
	<u>8138.01.01</u>	1	Satz Dichtungen komplett, Bild-Nr. 2,4,5,7		

Gerätetyp: Zylinder Ø 80 für Hubgestänge DRILL-LIFT

Bild-Nr.	Bestell-Nr.	Stücke Gerät/ Baugr.	Ersatzteilbezeichnung	Alte Bestell-Nr.	ca. kg / Teil
11	4716.38.00	2	Schmiernippel H 1 8x1	6312.04-6	
12	4716.52.12	1	Doppelrohrschelle	4714.28-3	
13	4716.52.16	1	Klemmstück		
14	931D1040P	1	6-ktschr. M 10x40 DIN 931-8.8		
"	127DA10	1	Federring A 10 DIN 127		
"	934D10P	1	6-ktmu. M 10 DIN 934-8		
15	8413.43.01	2	Hydraulikrohr kpl.		
16	4722.36.06	2	Gerade Verschraubung mit Innengewinde	8109.03-2	
17	4722.36.05	2	Drossel, Bohrung : Ø 2 mm		
18	4722.36.03	2	Hydraulikschlauch 500 lg	4714.34-7	
19	4716.52.13	2	Gerade Verschraubung	8101.06-4	
20	4716.46.06	2	Hydraulikschlauch 1000 lg.	8102.06-6	
21	4716.46.05	1	Blockkugelhahn	8116.03-2	
22	4716.53.05	1	Hydraulikrohr kpl. 40 lg.	8101.06-6	
23	6436.07.06	1	Be-und Entlüftungsfilter (nur bei einfachwirkendem Zylinder)	8101.06-8	
24	8132.01.00		Kupplungsstecker nach ISO 5675	8101.02	
25	8132.02.00		Staubschutzkappe		



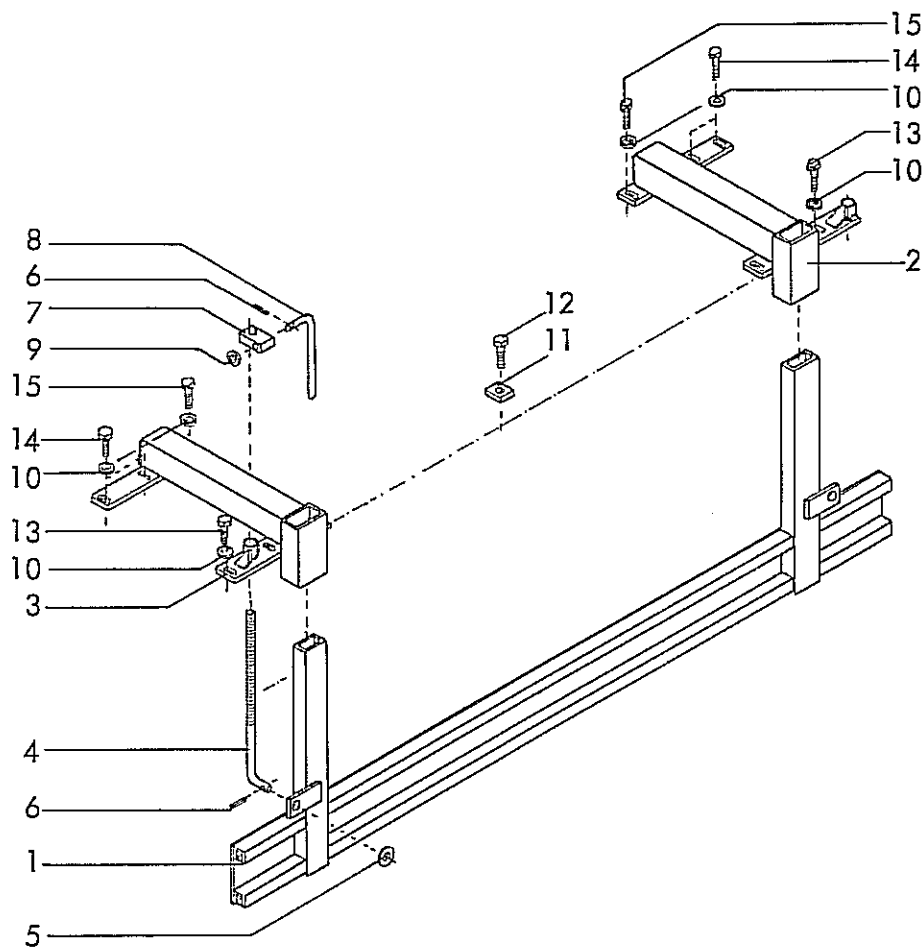
RABE WERK Ersatzteilliste

Gerätetyp: Planierschiene -vorn- für Kreiselegen

Bild-Nr.	Bestell-Nr.	Stückzahl	Ersatzteilbezeichnung
1	8412.96.01	1	Planierschiene für EMKE,WMKE,MKE 200 , 2 m
1	8412.96.02	1	Planierschiene für EMKE,WMKE,MKE 250 , 2,5 m
1	8412.96.03	1	Planierschiene für EMKE,WMKE,MKE 300 , 3 m
1	8412.96.04	1	Planierschiene für PKE 250 , 2,5 m
1	8412.96.05	1	Planierschiene für PKE 300 , 3 m
1	8412.96.06	1	Planierschiene für SKE 300 , 3 m
1	8412.96.07	1	Planierschiene -rechts- } für MKE 400 , 2 m
1	8412.96.08	1	Planierschiene -links- }
1	8412.96.09	1	Planierschiene -rechts- } für PKE,SKE 400 , 2 m
1	8412.96.10	1	Planierschiene -links- }
1	8412.96.11	1	Planierschiene -rechts- } für SKE 500 , 2,5 m
1	8412.96.12	1	Planierschiene -links- }
1	8412.96.13	1	Planierschiene -rechts- } für SKE 600 , 3 m
1	8412.96.14	1	Planierschiene -links- }
2	8412.94.00	2	Träger für Planierschiene (4x für SKE 600)
3	8412.95.01	1	Träger für Planierschiene -links- } für Typ 400,500
4	8412.95.02	1	Träger für Planierschiene -rechts- }
5	931D1265P	2(4)	6-ktschr. M 12x65 DIN 931-8.8
6	980DV12P	2(4)	Sicherungsmutter VM 12 DIN 980-8
7	931D1670P	2(4)	6-ktschr. M 16x70 DIN 931-8.8
8	980DV16P	2(4)	Sicherungsmutter VM 16 DIN 980-8

Gerätetyp: Planierschiene -vorn- für Kreiseleggen -Gerätetyp (..) = Stückzahl (..)-

Bild-Nr.	Bestell-Nr.	Stückzahl	Ersatzteilbezeichnung
Gerätetyp : WMKE, EMKE, MKE 200, (250, 300)			
9	931D1040MVP	4(2)	Verbus-Plus-Schraube M 10x40 DIN 931-12.9
"	931D1050MVP	2(6)	Verbus-Plus-Schraube M 10x50 DIN 931-12.9
"	931D1060N	2	6-ktschr. M 10x60 DIN 931-10.9
10	980DV10M	6(8)	Sicherungsmutter VM 10 DIN 980-12
"	980DV10N	2	Sicherungsmutter VM 10 DIN 980-10
11	440DR11	4(6)	Scheibe R 11 DIN 440
12	8413.00.37	(2)	Unterlage für Beinschutz
Gerätetyp : MKE 400			
9	931D1040MVP	10	Verbus-Plus-Schraube M 10x40 DIN 931-12.9
"	931D1050MVP	2	Verbus-Plus-Schraube M 10x50 DIN 931-12.9
"	931D1060N	4	6-ktschr. M 10x60 DIN 931-10.9
10	980DV10M	16	Sicherungsmutter VM 10 DIN 980-12
11	440DR11	12	Scheibe R 11 DIN 440
Gerätetyp : PKE 250, 300 (400)			
9	931D1245M	8(16)	6-ktschr. M 12x45 DIN 931-12.9
"	931D1265M	2	6-ktschr. M 12x65 DIN 931-12.9
10	980DV12M	10(16)	Sicherungsmutter VM 12 DIN 980-12
11	7349D13	6(12)	Scheibe 13 DIN 7349
12	8413.00.37	2	Unterlage für Beinschutz
Gerätetyp : SKE 300, (400)			
9	931D1255M	10(16)	6-ktschr. M 12x55 DIN 931-12.9
10	980DV12M	10(16)	Sicherungsmutter VM 12 DIN 980-12
11	7349D13	6(12)	Scheibe 13 DIN 7349
12	8416.39.04	2	Unterlage für Beinschutz
13	8423.13.01	(2)	Unterleglasche -kurz-
14	8423.13.02	(2)	Unterleglasche -lang-
Gerätetyp : SKE 500, (600)			
9	931D1245M	12(14)	6-ktschr. M 12x45 DIN 931-12.9
"	931D1255M	4	6-ktschr. M 12x55 DIN 931-12.9
10	980DV12M	16(18)	Sicherungsmutter VM 12 DIN 980-12
11	7349D13	12(16)	Scheibe 13 DIN 7349



RABE WERK Ersatzteilliste

Gerätetyp: Prallschiene -hinten- für WMKE, EMKE, MKE, PKE

Bild-Nr.	Bestell-Nr.	Stückzahl	Ersatzteilbezeichnung
1	8413.53.18	1	Prallschiene 2,0 m
1	8413.53.23	1	Prallschiene 2,5 m
1	8413.53.25	1	Prallschiene 3,0 m
1	8413.53.03	1	Prallschiene 4,0 m
2	8413.52.01	1	Träger -rechts-
3	8413.52.02	1	Träger -links-
4	8413.54.01	2	Spindel
5	126D26	2	Scheibe 26 DIN 126
6	1481D530	4	Spannstift 5x30 DIN 1481
7	8413.54.02	2	Spindelverstellung
8	8409.00.34	2	Drehgriff

Gerätetyp: Prallschiene -hinten- für WMKE,EMKE,MKE,PKE

Bild-Nr.	Bestell-Nr.	Stückzahl	Ersatzteilbezeichnung	
9	126D14	2	Scheibe 14 DIN 126	
10	440DR11	12	Scheibe R 11 DIN 440 für WMKE,EMKE,MKE	
10	7349D13	12	Scheibe 13 DIN 7349 für PKE	
11	8413.00.37	2	Unterlage für Beinschutz (Typ 250)	
12	931D1050MVP	2	Verbus-Plus-Schraube M 10x50 DIN 931-12.9, $M_Q = 83 \text{ Nm}$ für WMKE,EMKE,MKE 250	
12	931D1245M	2	6-ktschr. M 12x45 DIN 931-12.9, $M_Q = 145 \text{ Nm}$ für PKE 250 <u>Gerätetyp : WMKE,EMKE,MKE 200,250</u>	
13	931D1040MVP	6	Verbus-Plus-Schraube M 10x40 DIN 931-12.9, $M_Q = 83 \text{ Nm}$	
14	931D1060N	4	6-ktschr. M 10x60 DIN 931-10.9, $M_Q = 69 \text{ Nm}$ (mit Loctite eingeklebt)	
15	931D1050MVP	2	Verbus-Plus-Schraube M 10x50 DIN 931-12.9, $M_Q = 83 \text{ Nm}$	
			<u>Gerätetyp : WMKE,EMKE,MKE 300, MKE 400</u>	
13	931D1040MVP	6	Verbus-Plus-Schraube M 10x40 DIN 931-12.9, $M_Q = 83 \text{ Nm}$	
14	"	4	" " " " " "	
15	"	2	" " " " " "	
			<u>Gerätetyp : PKE 250</u>	
13	931D1245M	6	6-ktschr. M 12x45 DIN 931-12.9 } $M_Q = 145 \text{ Nm}$	
14	931D1265M	4		6-ktschr. M 12x65 DIN 931-12.9
15	931D1245M	2		6-ktschr. M 12x45 DIN 931-12.9
			<u>Gerätetyp : PKE 300,400</u>	
13	931D1245M	6	6-ktschr. M 12x45 DIN 931-12.9, $M_Q = 145 \text{ Nm}$	
14	"	4	" " " " "	
15	"	2	" " " " "	
			04.88	

WALTERSCHEID

Gelenkwelle
P.T.O. drive shaft
Transmission

W2400-SD25F-610-K90/4

Bestell-Nr.
Part no.
Reference

Zeichnungs-Nr.
Drawing no.
No. du plan

Datum
Date

28 11 1984

für Kunde
for customer
pour client

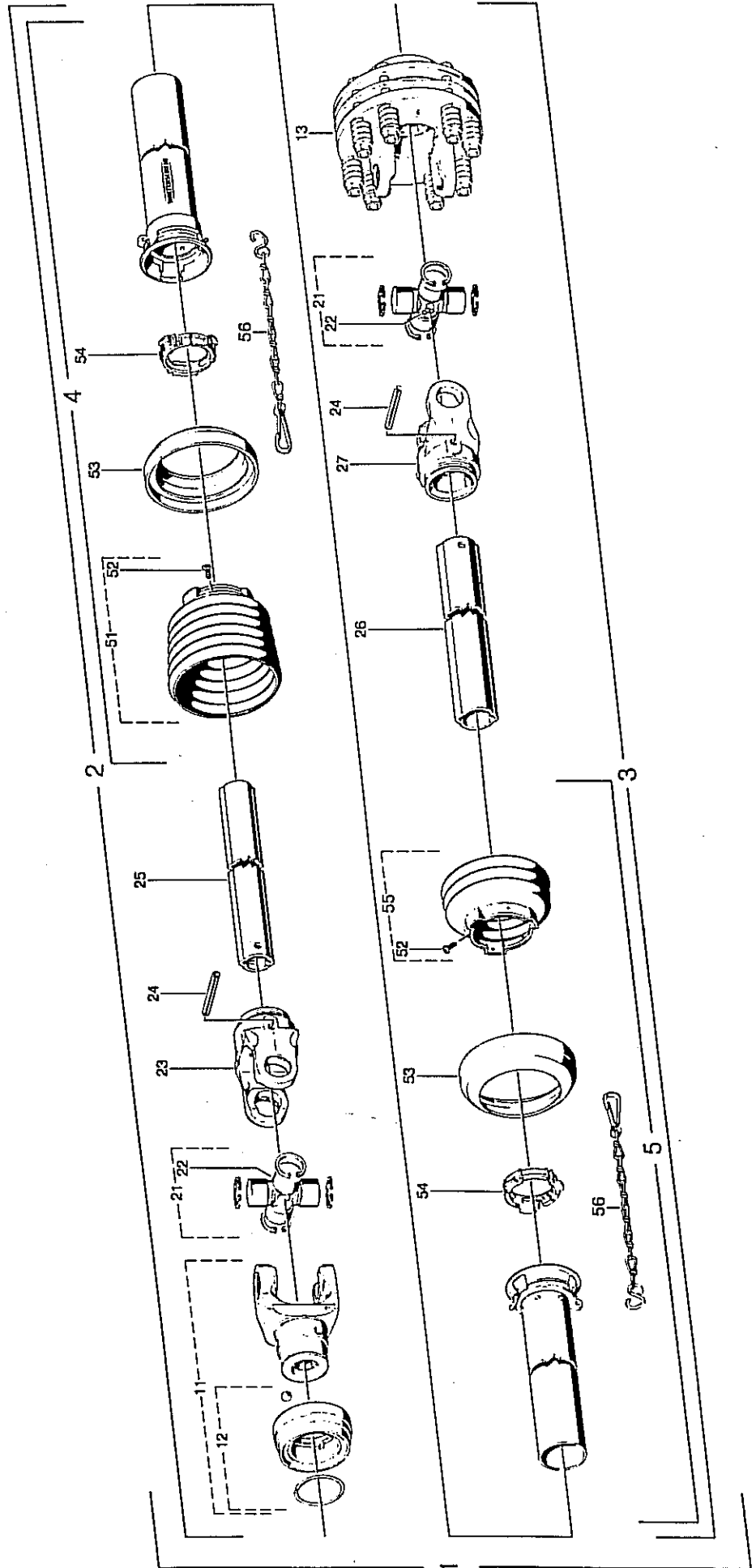
Rabewerk

Kundenzeichnungs-Nr.
Customer drawing no.
No. du plan client

Maschinenart
Machine
Machine

MKE 100,150
Type
Type
Type
EMKE, WMKE

- a = Q.SG2400-1³/₈"(6)
- b = Q.SG2400-1³/₈"(21)
- c = Q.SG2400-1³/₄"(6)
- d = Q.SG2400-1³/₄"(20)

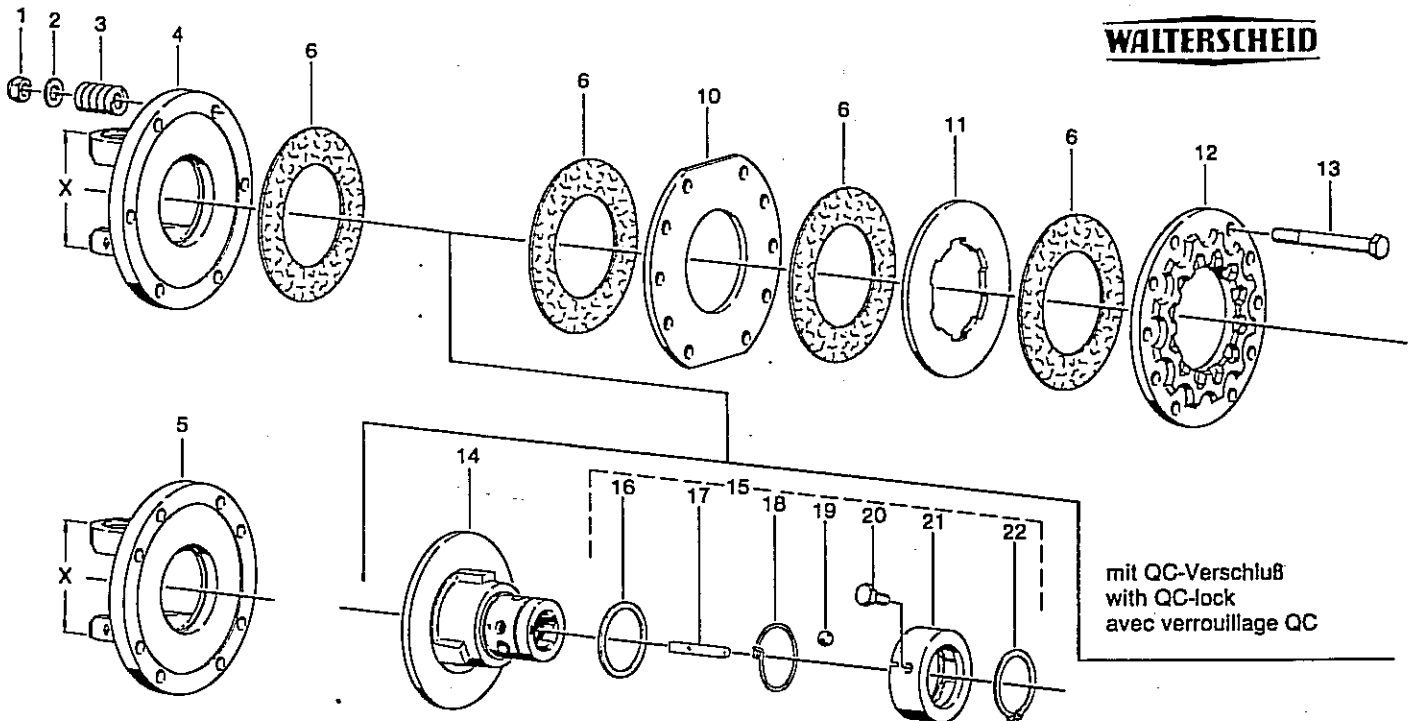


Reibkupplung
Friction clutch
Limiteur à friction

K90/4

Einzelteile
Components
Pièces composantes

WALTERSCHEID



Positions-Nr. Item Repère	Baugröße Size Dimension	X mm	Ersatzteil-Nr. Spare part No. Réf. pièce de rechange	Bestell-Nr. Part No. Référence	Technische Angaben Technical data Données techniques	Benennung	Designation	Désignation
1			60.53.07	099850	DIN 985-M12x1,25	Sachskantmutter, selbstsichernd	Self-locking hexagon nut	Ecrou hexagonal, Indesserrable
2			60.75.01	020093	DIN 125-A 13	Scheibe	Washer	Rondelle
3			66.01.53	330592		Druckfeder	Compression spring	Ressort de compression
4	2400	86	35.73.01	335604	6 Bohrungen	Flanschgabel	Flange yoke	Mâchoire à bride
5	2500	100	36.73.01	335605	8 holes			
5	2600	120	26.73.01	335606	8 trous			
6			56.73.00	042480	Ø91 x Ø153	Reibscheibe	Friction disk	Disque de friction
10			56.93.00	335603		Scheibe	Washer	Rondelle
11			56.94.00	335442		Mitnahmescheibe	Drive plate	Disque d'entraînement
12			56.92.00	337464		Druckscheibe	Thrust plate	Disque de pression
13			60.06.33	304062	DIN 980-M12 x 1,25 x 110	Sechskantschraube	Hexagon screw	Boulon hexagonal
14			56.91.08	367763	1 1/4" (6)	Flanschnabe	Flange hub	Moyeu à plateau
15			agraset [®] 126	376109	1 1/4" (6)	QC-Verschluß kpl.	QC-lock cpl.	Verrouillage QC cpl.
16			16.20.169	376770		Scheibe	Washer	Rondelle
17			16.50.42	375309		Klemmkeil	Clamping key	Rochet de serrage
18			66.24.01	375208		Drehfeder	Torsional spring	Ressort à action angulaire
19			64.01.16	701640	DIN 5401-15mm III	Kugel	Ball	Bille
20			60.06.47	377191	M 12 x 30-10.9	Sechskantschraube, selbstsichernd	Self-locking hexagon screw	Boulon hexagonal, Indesserrable
21			65.07.01	375207		Sperring	Lock ring	Manchon de verrouillage
22			62.21.01	702063	DIN 471-65x2,5	Sicherungsring	Retaining ring	Jonc