

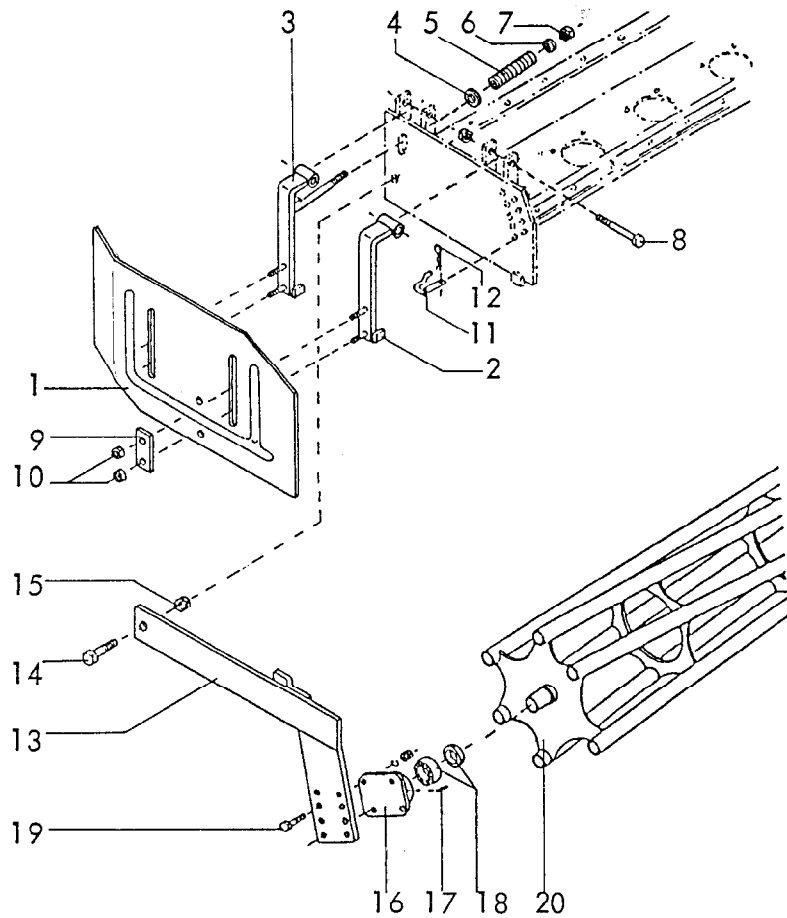
8418
 EMKE 100,150 Br. 4
 8419
 WMKE 100,150 Br. 2
 -Dreipunktanbau/Werkzeugträger
 09.88

2 Gerätetyp: EMKE 100,150 Br.4, WMKE 100,150 Br.2 -Dreipunktanbau / Werkzeugträger-

Bild-Nr.	Bestell-Nr.	Stück- Gerät/ Baugr.	Ersatzteilbezeichnung	Alte Bestell-Nr.	ca. kg/Teil
1	8409.11.08	1	Turm -links-		
2	8409.11.07	1	Turm -rechts-		
3	4722.05.03	1	Steckstock DTB-118x91 Kat. I kpl.	4702.03-1	
3a	8007.13.00	1	Steckstock TB-110 A Kat. II kpl.	4304.04-2	
4	4716.35.00	1(3)	Federsteckstock BTB-4	6416.01-3	
4a	8418.00.04	1	Vorsteckfeder BTB-40		
5	8409.00.32	1	Distanzrohr		
6	8409.00.30	2	Turmstrebe		
7	931D20140P	1	6-ktschr. M 20x140 DIN 931-8.8		
"	980DV20P	1	Sicherungsmutter VM 20 DIN 980-8		
8	4716.37.00	1	Typenschild SX-4	6405.01-2	
"	1476D410	2	Halbrundkerbnagel 4x10 DIN 1476		
9	8418.00.03	1	Bügel für EMKE		
9a	8405.00.19	1	Bügel für WMKE		
10	8409.10.01	1	Anschlußstück -rechts-		
11	8409.10.02	1	Anschlußstück -links-		
12	933D2050P	4	6-ktschr. M 20x50 DIN 933-8.8	} Anziehdrehmoment : 410 Nm	
13	931D2065P	2	6-ktschr. M 20x65 DIN 931-8.8		
14	980DV20P	6	Sicherungsmutter VM 20 DIN 980-8		
15	8418.09.01	1	Turmhalterung -rechts-		
16	8418.09.02	1	Turmhalterung -links-		
17	8426.13.03	8	Verbus-Ripp-6-ktschr. M 12x45-100	} Anziehdrehmoment : 120 Nm	
18	8426.13.04	4	Verbus-Ripp-6-ktschr. M 12x55-100		
19	8426.13.05	12	Verbus-Ripp-6-ktmu. M 12-10		
20	8412.47.00	1	Dreipunktachse Kat. II		
21	8412.33.00	2	Beinschutz für Type 150		
22	8426.13.02	4	Verbus-Ripp-6-ktschr. M 12x35-100	} Anziehdrehmoment : 120 Nm	
23	8426.13.01		Verbus-Ripp-6-ktschr. M 12x25-100		
"		10	für Typ 100		
"		14	für Typ 150		
24	8426.13.05		Verbus-Ripp-6-ktmu. M 12-10, $M_a = 120$ Nm		
"		18	für Typ 100		
"		22	für Typ 150		
25	8426.13.06		Verbus-Ripp-6-ktmu. M 10-10, $M_a = 69$ Nm		
		12	für Typ 100		
		20	für Typ 150		

Gerätetyp: EMKE 100,150 Br.4, WMKE 100,150 Br.2 -Dreipunktanbau/Werkzeugträger- 3

Bild-Nr.	Bestell-Nr.	Stücke Gerät/ Baugr.	Ersatzteilbezeichnung	Alte Bestell-Nr.	ca. kg / Teil
26	8426.03.01	1	Abdeckblech für Typ 100		
26	8426.03.02	1	Abdeckblech für Typ 150		
27	8404.47.00	1	Be- und Entlüftungsfilter		
28	8404.24.00	1	Verschlußschraube R 1 1/2"		
29	8409.31.06	2	Flachdichtung für Typ 100, 15x4x960		
29	8409.31.05	2	Flachdichtung für Typ 150, 15x4x1450		
30	8409.31.01	2	Flachdichtung 15x4x290		
31	8418.37.01	1	Werkzeugträger für Typ 100		
31	8418.37.02	1	Werkzeugträger für Typ 150		
32	8412.19.15	1	Schutzschiene für Typ 100		
32	8412.19.13	1	Schutzschiene für Typ 150		
33	8411.00.29	2	Unterlage		
					Zusatzrüstung
35	8405.00.16	1	Ringschlüssel SW-22		
36	8409.32.00	2	Leuchtenhalter -vorn-		
37	8409.33.01	1	Leuchtenhalter -hinten rechts-		
"	8409.33.02	1	Leuchtenhalter -hinten links-		
38	4722.00.03	1	Einspannbuchse EG 19/25x20		
39	8409.44.00	2	Unterlenkeraufnahme		
40	8409.49.00	2	Steckstock TB-22x100 A		
41	7518.00.02	2	Scheibe C-170		
					Kat. 1



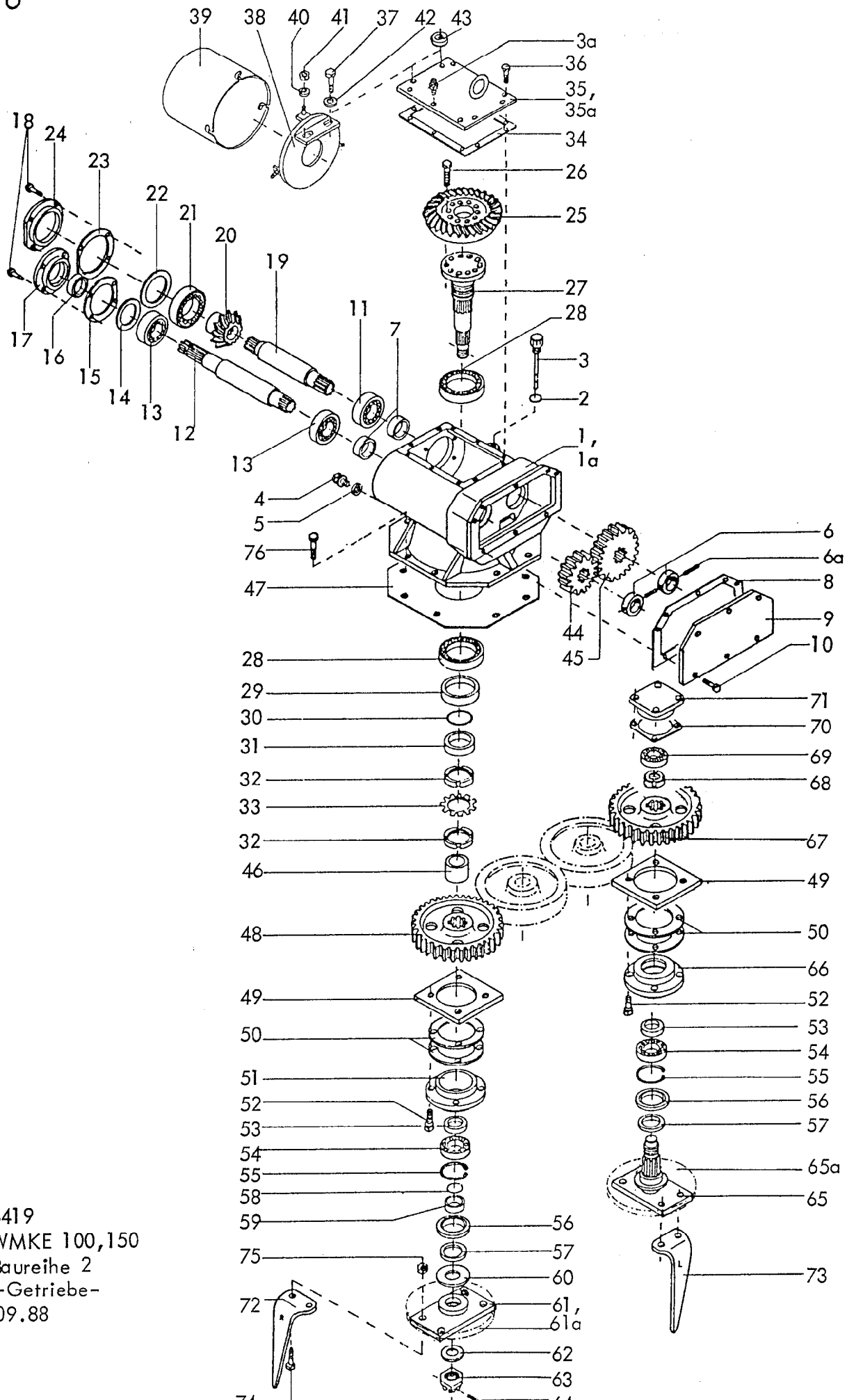
Gerätetyp: EMKE 100,150 Br.4, WMKE 100,150 Br.2 -Seitenblech / Walze-

Bild-Nr.	Bestell-Nr.	Stück Gerät/ Baugr.	Ersatzteilbezeichnung	Alte Bestell-Nr.	ca. kg / Teil
1	8418.30.01	1	Seitenblech -links-		
1	8418.30.02	1	Seitenblech -rechts-		
2	8413.84.00	2	Seitenblechhalter -hinten-		
3	8413.85.00	2	Seitenblechhalter -vorn-		
4	7518.00.02	2	Scheibe C-170		
5	8413.00.44	2	Druckfeder DF-226		
6	126D18	2	Scheibe 18 DIN 126		
7	980DV16P	2	Sicherungsmutter VM 16 DIN 980-8		
8	931D20110P	4	6-ktschr. M 20x110 DIN 931-8.8		
"	980DV20P	4	Sicherungsmutter VM 20 DIN 980-8		
9	8413.00.42	4	Lasche LC-11x60		
10	980DV10N	8	Sicherungsmutter VM 10 DIN 980-10		

Bild-Nr.	Bestell-Nr.	Stückje Gerät/ Angr.	Ersatzteilbezeichnung	Alte Bestell-Nr.	ca. kg / Teil
11	8418.06.00	2	Steckstock		
12	8418.00.04	2	Vorsteckfeder BTB-40		
13	8418.40.01	1	Seitenarm -links-		
13	8418.40.02	1	Seitenarm -rechts-		
14	933D2050P	2	6-ktschr. M 20x50 DIN 933-8.8		
15	980DV20P	2	Sicherungsmutter VM 20 DIN 980-8		
16	8405.00.23	2	Flanschlager		
17	71412DBM81	2	Kegelschmiernippel BM 8x1 DIN 71412		
18	8404.28.06	2	Y-Lager		
	<u>8404.28.07</u>	2	Flanschlager komplett, Bild-Nr. 16-18		
19	933D1240N	8	6-ktschr. M 12x40 DIN 933-10.9		
"	127DA12	8	Federring A 12 DIN 127		
"	934D12P	8	6-kfmu. M 12 DIN 934-8		
20	8412.06.02	1	Stabwalze für Type 100		
20	8412.06.04	1	Stabwalze für Type 150		09.88

} Ø 350

6

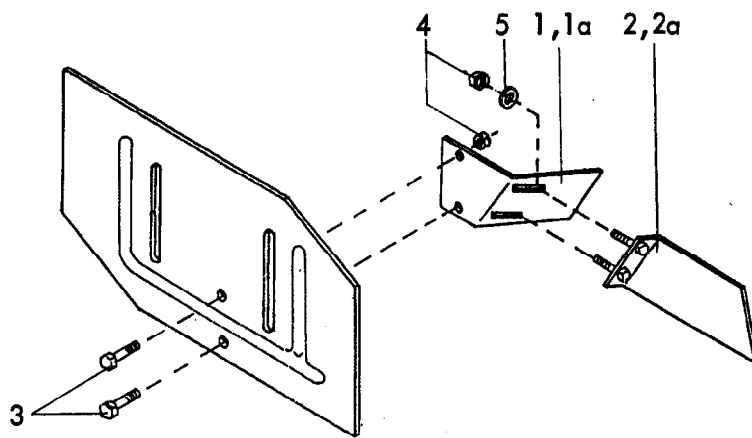


8419
 WMKE 100,150
 Baureihe 2
 -Getriebe-
 09.88

Bild-Nr.	Bestell-Nr.	Stückes Gerät/ Baugr.	Ersatzteilbezeichnung	Alte Bestell-Nr.	ca. kg / Teil
1	8412.43.01	1	Getriebegehäuse -rechts- für WMKE 100 = abgebildet		
1a	8412.43.02	1	Getriebegehäuse -links- für WMKE 150 = spiegelbildlich		
2	8132.04.02	1	O-Ring 16x2,5	4312.18-1	
3	8411.08.15	1	Meßstab		
3a	8409.00.36	1	Entlüfter		
4	7604DA1615R	1	Verschlußschraube AM 16x1,5 DIN 7604-5.6		
5	7603DA162015C	1	Dichtring A 16x20x1,5 DIN 7603-Cu		
6	8412.42.09	2	Buchse		
6a	1481D650	2	Spannhülse 6x50 DIN 1481		
7	8412.42.08	2	Distanzbuchse		
8	8412.42.10	1	Getriebedichtung		
9	8412.46.00	1	Getriebedeckel		
10	933D1020N	5	6-ktschr. M 10x20 DIN 933-10.9		
11	720D32209	1	Kegelrollenlager 32209 DIN 720		
12	8412.42.05	1	Antriebswelle 422 lg.		
13	720D30209	2	Kegelrollenlager 30209 DIN 720		
14	8404.46.01	1	Paßring 1x75x85		
15	8409.01.13	1	Gehäusedichtung \varnothing 85,5x125x1		
16	3760D45608AS	1	Wellendichtring 45x60x8 AS DIN 3760		
17	8409.01.03	1	Verschlußkappe NW-18		
18	933D1035NVP	8	Verbus-Plus-Schraube M 10x35 DIN 933-10.9 , Anziehdrehmoment : 69 Nm		
19	8412.42.06	1	Ritzelwelle 302 lg.		
20	8412.42.07	1	Kegelrad Z 13 (nur paarweise mit Pos. 25)		
21	720D30212	1	Kegelrollenlager 30212 DIN 720		
22	8404.46.03	1	Paßring 1,2x95x110		
23	8409.01.12	1	Gehäusedichtung \varnothing 110,5x150x1		
24	8409.01.02	1	Verschlußdeckel NW-17		
25	8412.42.04	1	Tellerrad Z 27 (nur paarweise mit Pos. 20)		
26	933D1230MVP	10	Verbus-Plus-Schraube M 12x30 DIN 933-12.9 , Anziehdrehmoment : 145 Nm		
27	8412.42.03	1	Getriebewelle		
28	720D30211	2	Kegelrollenlager 30211 DIN 720		
29	8409.01.10	1	Wellendichtring 70x105x13 B 2		
30	8404.26.06	1	O - Ring 55x2		
31	8409.01.09	1	Distanzbuchse		

Bild-Nr.	Bestell-Nr.	Stücke Gerät/ Baugr.	Ersatzteilbezeichnung	Alle Bestell-Nr.	ca. kg/Teil
32	981DKM11	2	Nutmutter KM 11 DIN 981		
33	5406DMB11	1	Sicherungsblech MB 11 DIN 5406		
34	8412.02.04	1	Gehäusedichtung		
35	8412.04.01	1	Gehäusedeckel -rechts- für WMKE 100		
35a	8412.04.02	1	Gehäusedeckel -links- für WMKE 150		
36	933D1020N	2	6-ktschr. M 10x20 DIN 933-10.9		
"	933D1020NVP	5	Verbus-Plus-Schraube M 10x20 DIN 933-10.9		
37	933D1040N	2	6-ktschr. M 10x40 DIN 933-10.9		
	<u>8412.42.01</u>	1	Getriebe -rechts- für WMKE 100 komplett, Bild-Nr.1, 2-35, 36, 37		
	<u>8412.42.02</u>	1	Getriebe -links- für WMKE 150 Bild-Nr. 1a-34, 35a-37		
38	8418.27.11	1	Schutzscheibe -rechts- für WMKE 100		
38	8418.27.12	1	Schutzscheibe -links- für WMKE 150		
39	8418.00.06	1	Zapfwellenschutz		
40	126D9	3	Scheibe 9 DIN 126		
41	980DV8P	3	Sicherungsmutter VM 8 DIN 980-8		
42	126D11	3	Scheibe 11 DIN 126		
43	8412.42.11	2	Distanzscheibe		
44	8412.00.12	1	Wechselrad Z 15 (M 15)	} Grundausrüstung	
45	8412.00.13	1	Wechselrad Z 22 (M 22)		
44	8412.00.08	1	Wechselrad Z 12 (M 12)	} nur paarweise	
45	8412.00.09	1	Wechselrad Z 25 (M 25)		
44	8412.00.10	1	Wechselrad Z 14 (M 14)		
45	8412.00.11	1	Wechselrad Z 23 (M 23)		
44	8412.00.16	1	Wechselrad Z 17 (M 17)		
45	8412.00.17	1	Wechselrad Z 20 (M 20)		
44	8412.00.14	1	Wechselrad Z 16 (M 16)		
45	8412.00.15	1	Wechselrad Z 21 (M 21)		
46	8412.00.01	1	Distanzrohr		
47	8412.00.18	1	Getriebedichtung		
48	8409.00.04	1	Zahnrad Z 49 -Mitte-		
49	8409.00.10		Gewindeplatte (4,6 x für WMKE 100,150		
50	8409.00.11		Lagerflanschdichtung (8,12 x für WMKE 100,150		
51	8409.00.05	1	Lagerflansch -Mitte- LW-591		
52	933D1230NVP		Verbus-Plus-Schraube M 12x30 DIN 933-10.9, Anziehdrehmoment : 120 Nm 16x für WMKF 100. 24x für WMKE 150		

Bild-Nr.	Bestell-Nr.	Stücke Gerät/ Baugr.	Ersatzteilbezeichnung	Alte Bestell-Nr.	ca. kg/Teil
53	8409.00.06		Distanzbuchse		
54	625D6209		Rillenkugellager 6209 DIN 625	4x für WMKE 100 6x für WMKE 150	
55	472DJ853		Sicherungsring J 85x3 DIN 472		
56	3760D55858		Wellendichtring 55x85x8 DIN 3760 mit Lauf- fläche für Gamma-Ring		
57	8409.00.14		Gamma-Ring RB 55		
58	8404.26.01	1	O-Ring 45x2		
59	8409.00.07	1	Distanzbuchse		
60	8409.00.08	1	Scheibe		
61	8409.00.09	1	Messerhalter -recht eckig-		
61a	8412.00.03	1	Messerhalter -rund-		
62	126D36	1	Scheibe 36 DIN 126		
63	937D3615P	1	Kronenmutter M 36x1,5 DIN 937-8		
64	1481D650	1	Spannhülse 6x50 DIN 1481		
65	8409.00.15		Welle mit Messerhalter -rechteckig- 3, 5 x für WMKE 100,150		
65a	8412.00.04		Welle mit Messerhalter -rund- 3, 5 x für WMKE 100,150		
66	8409.00.12		Lagerflansch LW-59		
67	8409.00.16		Zahnrad Z 49	3x für WMKE 100 5x für WMKE 150	
68	8409.00.13		Nutmutter PM 40x1,5 SSN 546		
69	625D62072RS		Rillenkugellager 6207 2 RS DIN 625		
70	8409.00.17		Lagerdeckeldichtung		
71	8409.00.18		Lagerdeckel LW-401		
72	8409.12.01		Kreismesser KG-26 -rechts-	4x für WMKE 100 6x für WMKE 150	
72	8411.62.05		Kreismesser KG-26 Z -rechts- (Rabid)		
73	8409.12.02		Kreismesser KG-26 L -links-		
73	8411.62.06		Kreismesser KG-26 LZ -links- (Rabid)		
74	960D141550M		6-ktschr. M 14x1,5x50 DIN 960-12.9		
75	8409.00.37		Poly-Stop-6-ktmu. mit Bund M 14x1,5-10 Anziehdrehmoment : 250 Nm 16x für WMKE 100, 24x für WMKE 150		
76	8426.13.02	4	Verbus-Ripp-6-ktschr. M 12x35-100		
"	8426.13.05	4	Verbus-Ripp-6-ktmu. M 12-10 Anziehdrehmoment : 120 Nm		



Gerätetyp: Leitblech für Kreiselegen

Bild-Nr.	Bestell-Nr.	Stückje Gerät/ Baugr.	Ersatzteilbezeichnung	Alte Bestell-Nr.	ca. kg / Teil
1	8413.55.01	1	Leitblech -rechts-		
1a	8413.55.02	1	Leitblech -links-		
2	8413.56.01	1	Leitblech -hinten rechts-		
2a	8413.56.02	1	Leitblech -hinten links-		
3	933D1025N	4	6-ktschr. M 10x25 DIN 933-10.9		
4	980DV10N	8	Sicherungsmu. VM 10 DIN 980-10		
5	440D11	4	Scheibe 11 DIN 440		
					11.86

WALTERSCHEID

Gelenkwelle
P.T.O. drive shaft
Transmission

W 2500 - SD25F - 610 - K64 / 2R

Bestell-Nr.
Part no.
Reference

Zeichnungs-Nr.
Drawing no.
No. du plan

Datum
Date
Date
09.88

für Kunde
for customer
pour client

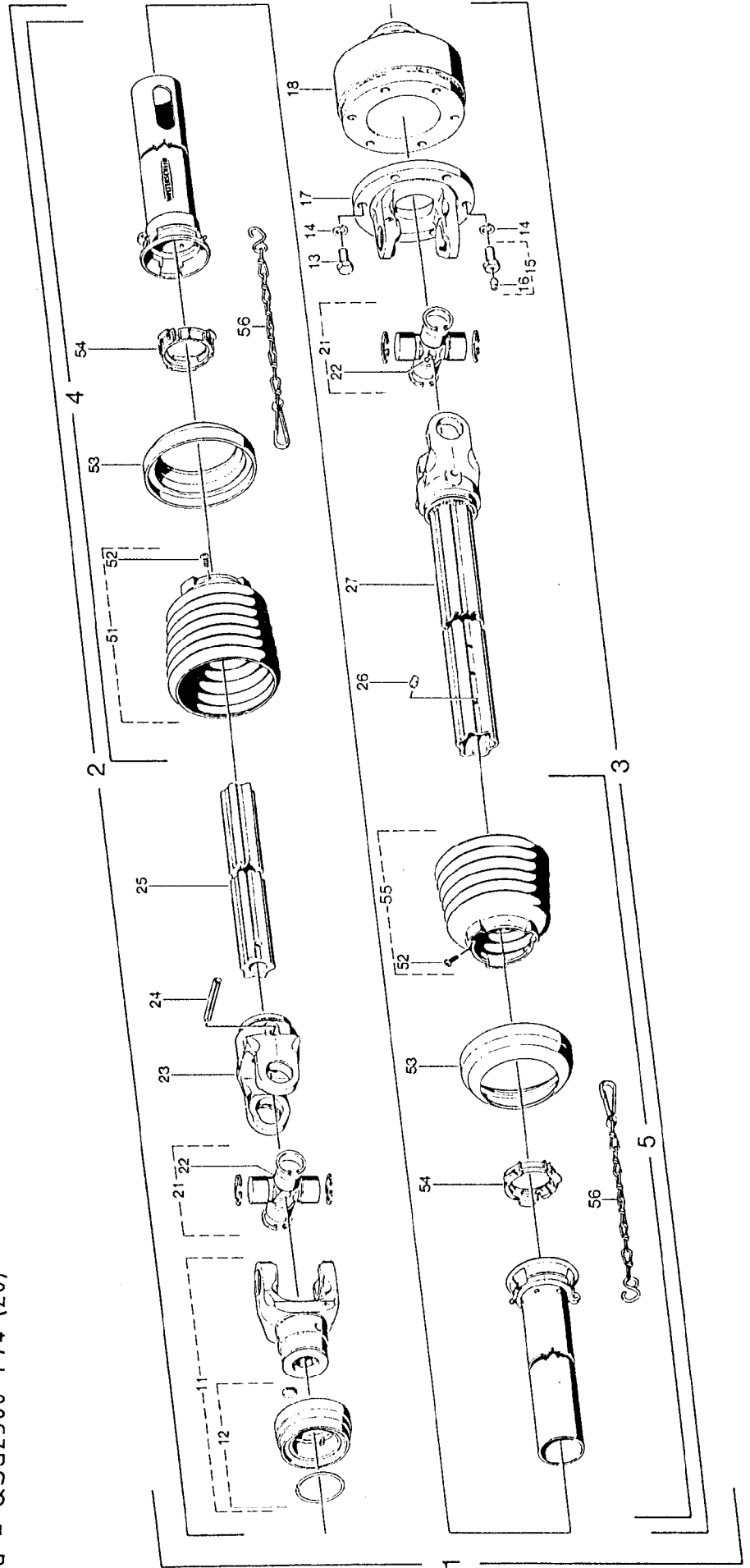
Rabewerk

Kundenzeichnungs-Nr.
Customer drawing no.
No. du plan client

Maschinenart
Machine
Machine

Type
Type
Type
MKE, EMKE, WMKE, Rotor R, LR
PKE 250,300

- a = Q.SG2500-1³/₈"(6)
- b = Q.SG2500-1³/₈"(21)
- c = Q.SG2500-1³/₄"(6)
- d = Q.SG2500-1³/₄"(20)



WALTERSCHEID-Gelenkwelle W 2500-SD25F-610-K64/2R für MKE, EMKE, WMKE, Rotor R, LR

09.88

Positions-Nr. Row	Bestell-Nr. Part No. Reference	Zeichnungs-Nr. Drawing No. Ref. to plan	Stückzahl Quantity	Technische Angaben Technical data Doréness techniques	Bemerkung	Description	Designation
1a	37783	11131	1	W2500-SD25F-610-K64/2R	Gelenkwelle mit Schutz	PTO drive shaft with guard	Transmission avec protecteur
1b	37752	11207	1	W2500-SD25F-610-K64/2R	Innere Gelenkwellenhälfte mit äußerer Schutzhälfte	Inner PTO drive shaft half with outer guard half	Demi-transmission intérieure avec demi-protecteur extérieur
1c	37754	11208	1	W2500-SD25F-610-K64/2R	Äußere Gelenkwellenhälfte mit innerer Schutzhälfte	Outer PTO drive shaft half with inner guard half	Demi-transmission extérieure avec demi-protecteur intérieur
1d	37755	11209	1	W2500-SD25F-610-K64/2R	Innere Schutzhälfte	Inner guard half	Demi-protecteur extérieur
2a	375170		1	WH2500-SD25F-556	Innere Schutzhälfte	Inner guard half	Demi-protecteur intérieur
2b	377525		1	WH2500-SD25F-556	Sechskantschraube	Hexagon screw	Boulon hexagonal
2c	377544		1	WH2500-SD25F-556	Federring	Lock washer	Rondelle élastique
2d	377549		1	WH2500-SD25F-556	Sechskantschraube komplett	Hexagon screw complete	Boulon hexagonal complet
3	376787		1	WH2500-SD25-501-K64/2R	Schlag-Schmierriepel	Drive-in type lubrication fitting	Graisseur à frapper
4	377851	85.216	1	SDH25F, L=375mm	Flanschgabel	Flange yoke	Mâchoire à bride
5	377845	85.204	1	SDH25L=320mm	Nockenschaltkupplung komplett, Rechtsdrehsinn	Cam-type cut out clutch complete; clockwise rotation	Limiteur débrayable à came complet; rotation à droite
11a	366798	+36.83.00	1	OSG2500-17/4(16)	Kreuzgarnitur komplett	Cross and bearing kit complete	Bloc croisillon complet
11b	366800	+36.83.02	1	OSG2500-17/4(121)	Kegel-Schmierriepel	Lubrication fitting	Graisseur
11c	366805	+36.84.00	1	OSG2500-17/4(16)	Rillengabel	Inboard yoke	Mâchoire à gorge
11d	366803	+36.84.02	1	OSG2500-17/4(20)	Spannstift	Spring type straight pin	Goupille élastique
12a	376106	agraset 123	1		Profilwelle, vergütet	Profile shaft; tempered	Arbre profilé; trempé et revenu
12b	376107	agraset 124	1		Kegel-Schmierriepel	Lubrication fitting	Graisseur
12c			1		Wellengabel	Welded shaft and yoke assembly	Mâchoire avec profil soudé
12d			1		Schutztrichter mit Schraube	Guard cone with screw	Cône protecteur avec vis
13	020530	60.06.04	5	DIN933-M12x25	Schraube	Screw	Vis
14	020106	60.83.00	6	DIN17-A12	Stützring	Reinforcing collar	Bague de renfort
15	367799	60.06.48	1	M12x25	Gleitring	Bearing ring	Bague de glissement
16	380371	63.33.00	1	7/8"	Schutztrichter mit Schraube	Guard cone with screw	Cône protecteur avec vis
17	37807	36.19.02	1	FG2500-ø160	Haltekette	Safety chain	Chaînette
18	376792	59.103.12	1	EK64/2R-17/4(16) M=1600Nm			
21	312209	36.00.00	2				
22	084099	63.27.00	2	M8x1			
23	097133	36.13.100	1	RG2500-54			
24	304046	61.05.12	1	DIN1481-10x90			
25	375162	75.44.21	1	S4verg, L=500mm			
26	063427	63.11.02	1	AM6			
27	375181	36.14.141	1	WG2500-S5geh, L=501mm			
51	365387	85.26.07	1				
52	365305	60.15.00	2	4x10			
53	359474	82.85.03	2				
54	087276	82.83.04	2				
55	365386	85.26.06	1				
56	044311	82.36.03	2				

WALTERSCHEID

Gelenkwelle
P.T.O drive shaft
Transmission

W2500-SD25F-610-K90/4

Bestell-Nr.
Part no.
Reference

Zeichnungs-Nr.
Drawing no.
No. du plan

Datum
Date
Date 09.88

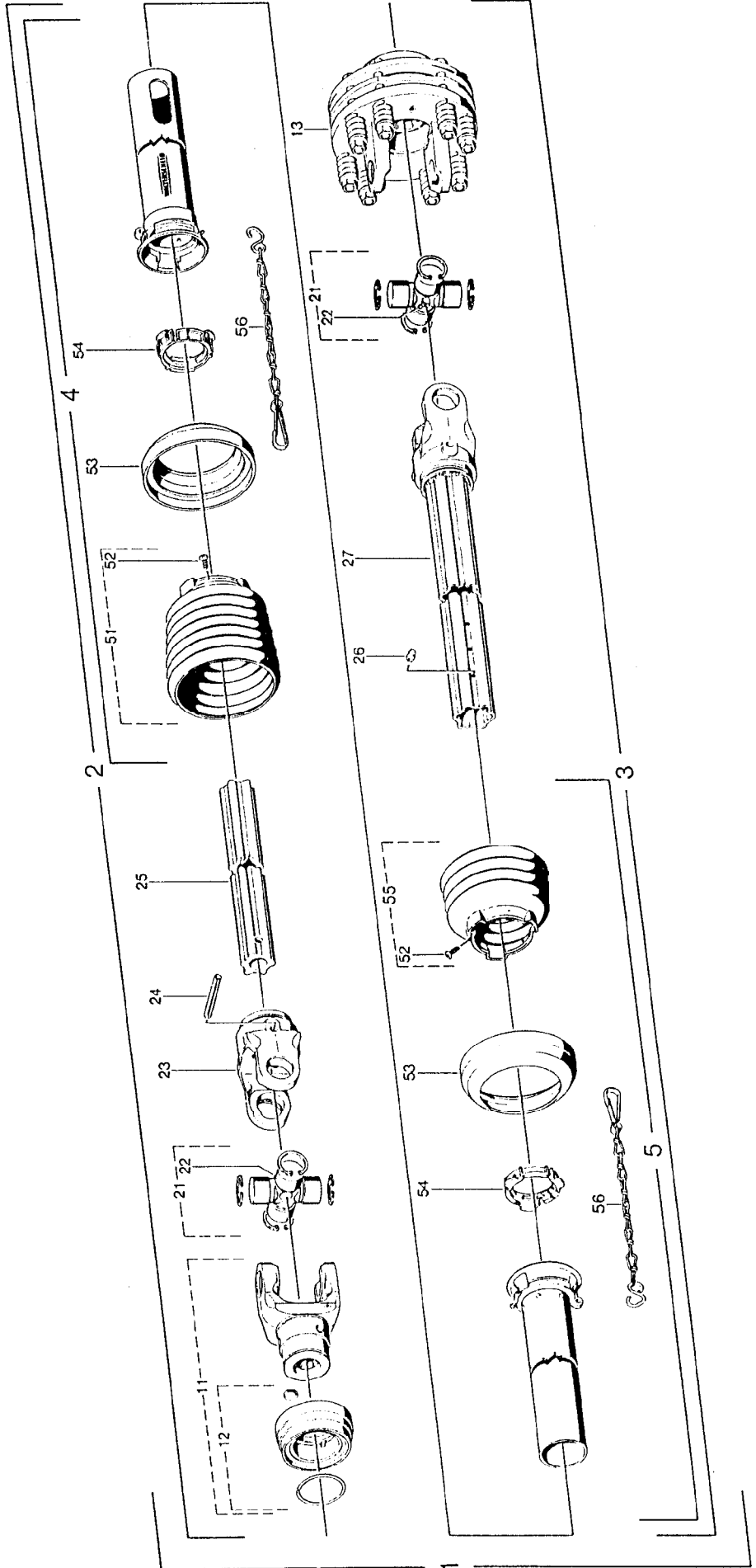
für Kunde
for customer
pour client

Kundenzeichnungs-Nr.
Customer drawing no.
No. du plan client

Maschinenart
Machine
Machine

MKE, EMKE, WMKE, Rotor R, LR
Type
Type
Type PKE 250,300

- a = Q.SG2500-1³/₈" (6)
- b = Q.SG2500-1³/₈" (21)
- c = Q.SG2500-1³/₄" (6)
- d = Q.SG2500-1³/₄" (20)



WALTERSCHEID-Gelenkwelle W2500-SD25F-610-K90/4 für MKE, EMKE, WMKE, Rotor R, LR PKE 250,300 09.88

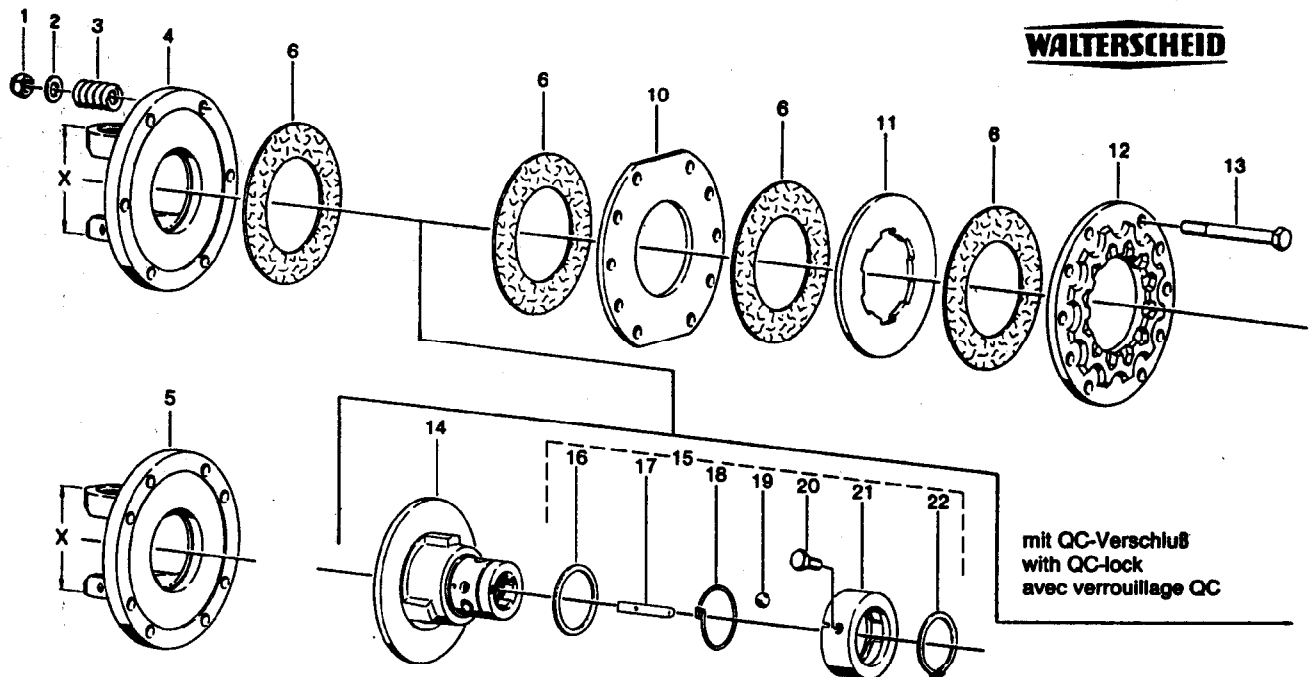
Position No. Num. Pozicija	Bestell-Nr. Part No. Referencia	Zeichnungs-Nr. Drawing No. Ref. ou plan	Stückzahl Quantity Quantite	Technische Angaben Technical data Données techniques	Benennung	Description	Designation
1a	375175	11068	1	W2500-SD25F-610-K90/4	Gelenkwelle mit Schutz	PTO drive shaft with guard	Transmission avec protecteur
1b	377526	11201	1	W2500-SD25F-610-K90/4			
1c	377546	11202	1	W2500-SD25F-610-K90/4			
1d	377550	11203	1	W2500-SD25F-610-K90/4			
2a	375170		1	WH2500-SD25F-556	Innere Gelenkwellenhälfte mit äußerer Schutzhälfte	Inner PTO drive shaft half with outer guard half	Demi-transmission intérieure avec demi-protecteur extérieur
2b	377525		1	WH2500-SD25F-556			
2c	377544		1	WH2500-SD25F-556			
2d	377549		1	WH2500-SD25F-556			
3	375174		1	WH2500-SD25-501-K90/4	Äußere Gelenkwellenhälfte mit innerer Schutzhälfte	Outer PTO drive shaft half with inner guard half	Demi-transmission extérieure avec demi-protecteur intérieur
4	377851	85.216	1	SDH25F-L=375mm	Außere Schutzhälfte	Outer guard half	Demi-protecteur extérieur
5	377844	85.204	1	SDH25-L=320mm	Innere Schutzhälfte	Inner guard half	Demi-protecteur intérieur
11a	366798	+36.83.00	1	QSG2500-17*(16)			
11b	366800	+36.83.02	1	QSG2500-17*(21)			
11c	366805	+36.84.00	1	QSG2500-17*(6)	Q.S.-Gabel komplett	Q.S.-yoke complete	Mâchoire Q.S. complète
11d	366803	+36.84.02	1	QSG2500-17*(20)			
12a	376106	agrazet 123	1		Q.S.-Verschluss komplett; Größe C	Q.S.-lock complete; size C	Verrouillage Q.S. complet; type C
12b			1				
12c	376107	agrazet 124	1				
12d			1				
13	376793	56.128.09	1	K90/4-B-2500-17*(16) M=1200Nm	Reibkupplung komplett; drehsinnunabhängig	Friction clutch complete; independent of direction of rotation	Limiteur à friction complet; indépendant du sens de rotation
21	312209	36.00.00	2		Kreuzgarnitur komplett	Cross and bearing kit complete	Bloc croisillon complet
22	084099	63.27.00	2	M8x1	Kegel-Schmiernippel	Lubrication fitting	Graisseur
23	097133	36.13.100	1	RG2500-54	Rillengabel	Inboard yoke	Mâchoire à gorge
24	304046	61.05.12	1	DIN1481-10x90	Spannstift	Spring type straight pin	Goupille élastique
25	375162	75.44.21	1	S4 verg. L=500mm	Profilhülse; vergütet	Profile shaft; tempered	Arbre profilé; trempé et revenu
26	043427	63.11.02	1	AM6	Kegel-Schmiernippel	Lubrication fitting	Graisseur
27	375181	36.14.14.1	1	WG2500-55geh.L=507mm	Wellengabel	Welded shaft and yoke assembly	Mâchoire avec profil soudé
51	365387	85.26.07	1		Schutztrichter mit Schraube	Guard cone with screw	Cône protecteur avec vis
52	365305	60.15.00	2	4x10	Schraube	Screw	Vis
53	359474	82.85.03	2		Stützring	Reinforcing collar	Bague de renfort
54	087276	82.83.04	2		Gleitring	Bearing ring	Bague de glissement
55	365384	85.26.04	1		Schutztrichter mit Schraube	Guard cone with screw	Cône protecteur avec vis
56	044321	82.36.03	2		Halbkette	Safety chain	Chaîne

Reibkupplung
Friction clutch
Limiteur à friction

K90/4

Einzelteile
Components
Pièces composantes

WALTERSCHEID



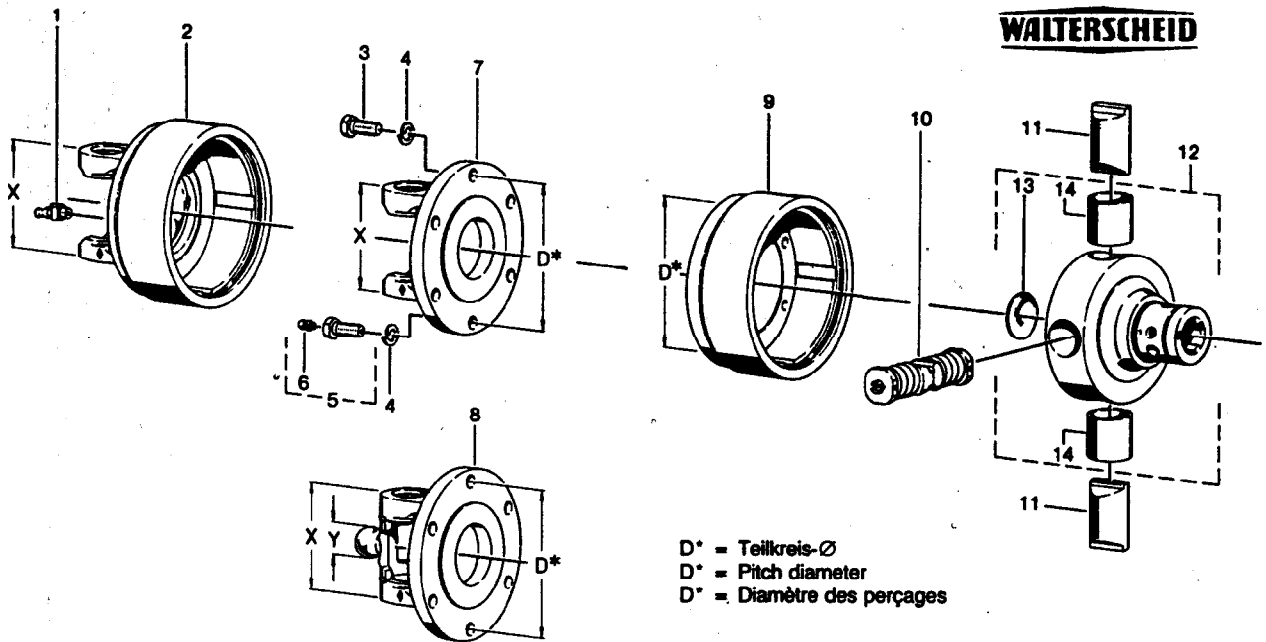
Positions-Nr. Item Repère	Baugröße Size Dimension	X mm	Ersatzteil-Nr. Spare part No. Réf. pièce de rechange	Bestell-Nr. Part No. Référence	Technische Angaben Technical data Données techniques	Benennung	Designation	Désignation
1			60.53.07	099850	DIN 985-M 12x 1,25	Sechskantmutter, selbstsichernd	Self-locking hexagon nut	Ecrou hexagonal, indesserrable
2			60.75.01	020093	DIN 125-A 13	Scheibe	Washer	Rondelle
3			66.01.53	330592		Druckfeder	Compression spring	Ressort de compression
4	2400	86	35.73.01	335604	6 Bohrungen	Flanschgabel	Flange yoke	Mâchoire à bride
5	2500	100	36.73.01	335605	8 holes			
5	2600	120	26.73.01	335606	8 trous			
6			56.73.00	042480	Ø91 x Ø153	Reibschleibe	Friction disk	Disque de friction
10			56.93.00	335603		Scheibe	Washer	Rondelle
11			56.94.00	335442		Mitnahmescheibe	Drive plate	Disque d'entraînement
12			56.92.00	337464		Druckscheibe	Thrust plate	Disque de pression
13			60.06.33	304062	DIN 980-M 12x1,25x 110	Sechskantschraube	Hexagon screw	Boulon hexagonal
14			56.91.08	367763	1 1/4" (6)	Flanschnabe	Flange hub	Moyeu à plateau
15			agraset® 126	376109	1 1/4" (6)	QC-Verschluss kpl.	QC-lock cpl.	Verrouillage QC cpl.
16			16.20.169	376770		Scheibe	Washer	Rondelle
17			16.50.42	375309		Klemmkeil	Clamping key	Rochet de serrage
18			66.24.01	375208		Drehfeder	Torsional spring	Ressort à action angulaire
19			64.01.16	701640	DIN 5401-15mm III	Kugel	Ball	Bille
20			60.06.47	377191	M 12 x 30-10.9	Sechskantschraube, selbstsichernd	Self-locking hexagon screw	Boulon hexagonal, indesserrable
21			65.07.01	375207		Sperring	Lock ring	Manchon de verrouillage
22			62.21.01	702063	DIN 471-65x2,5	Sicherungsring	Retaining ring	Jonc

Nockenschaltkupplung
Cam-type cut out clutch
Limiteur débrayable à cames

K64/2R EK64/2R
 rechts/right/droite

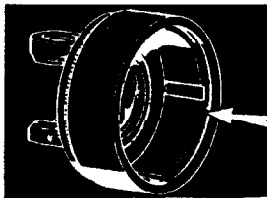
Einzelteile
Components
Pièces composantes

WALTERSCHEID

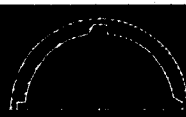


D* = Teilkreis-Ø
 D* = Pitch diameter
 D* = Diamètre des perçages

Positions-Nr. Item Repère	Baugröße Size Dimension	X mm	Y mm	D* mm	Ersatzteil-Nr. Spare part No. Réf. pièce de rechange	Bestell-Nr. Part No. Référence	Technische Angaben Technical data Données techniques	Benennung	Designation	Désignation
1					63.22.01	020674	DIN 71412-BM 8x1	Kegel-Schmiemippel	Lubrication fitting	Graisseur
2	2600	120			26.90.04	377392		Kupplungsgehäuse Rechtsdreh Sinn	Clutch housing Right-hand rotation	Boîtier Rotation à droite
3	2300				60.05.26	020527	DIN 933-M 10x30	Sechskantschraube	Hexagon screw	Boulon hexagonal
	2400				60.06.05	020531	DIN 933-M 12x30			
	2500									
	2600									
4	2300				60.82.00	020105	DIN 127-A 10	Federring	Lock washer	Rondelle élastique
	2400				60.83.00	020106	DIN 127-A 12			
	2500									
	2600									
5	2300				60.05.54	377993	M 10x30	Sechskantschraube kpl.	Hexagon screw cpl.	Boulon hexagonal cpl.
	2400				60.06.48	367799	M 12x30			
	2500									
	2600									
6					63.33.00	380371	3/16"	Schlag-Schmiemippel	Drive-in type lubrication fitting	Graisseur à frapper
7	2300	83		Ø118	21.32.03	082883		Flanschgabel	Flange yoke	Mâchoire à bride
	2400	86		Ø138	35.19.02	320699				
	2500	100		Ø138	36.19.02	317807				
	2600	120		Ø138	26.15.106	334661				
8	WW2300	83	Ø18	Ø118	21.32.16	376954		Flanschgabel	Flange yoke	Mâchoire à bride
	WW2380	83	Ø24	Ø118	21.32.816	366858				
	WW2480	86	Ø27	Ø138	35.19.10	358478				
	WW2580	100	Ø30	Ø138	36.19.10	363078				
9				Ø118	59.22.00	364457		Kupplungsgehäuse Rechtsdreh Sinn	Clutch housing Right-hand rotation	Boîtier Rotation à droite
				Ø138	59.2.	364458				
10					59.25.00	161422	M = 950 Nm	Schaltnocken kpl.	Shift cam cpl.	Came de commande cpl.
						375933	M = 1200 Nm			
						375934	M = 1300 Nm			
						375935	M = 1400 Nm			
						375936	M = 1500 Nm			

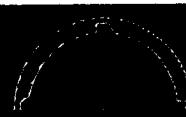


Nockenschaltkupplung
Cam-type cut out clutch
Limiteur débrayable à cames



Rechtsdrehsinn
Right-hand rotation
Rotation à droite

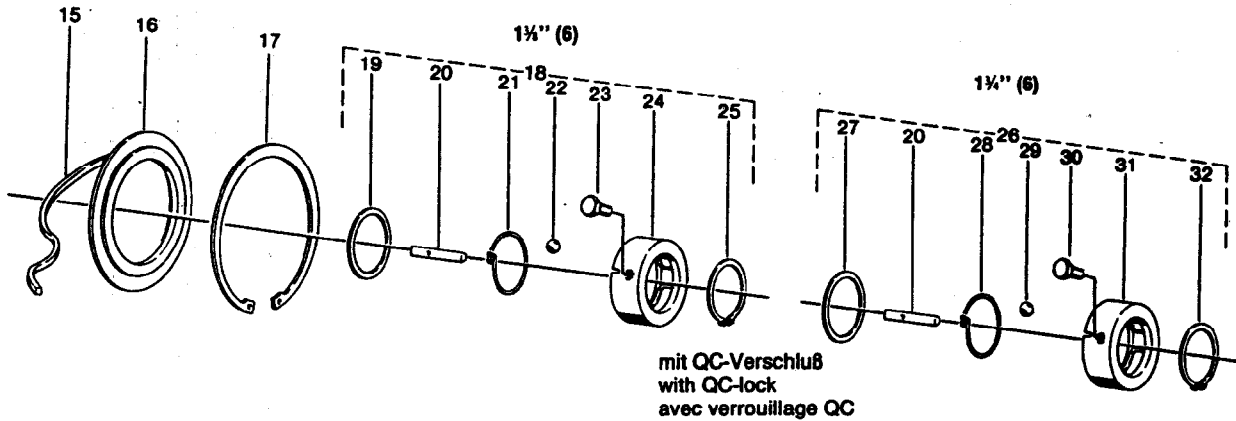
K64/2R EK64/2R
rechts/right/droite



Linksdrehsinn
Left-hand rotation
Rotation à gauche

Einzelteile
Components
Pièces composantes

WALTERScheid



Positions-Nr. N°m Repère	Ersatzteil-Nr. Spare part No. Réf. pièce de rechange	Bestell-Nr. Part No. Référence	Technische Angaben Technical data Données techniques	Benennung	Designation	Désignation
10	59.25.00 59.25.01	375937	M = 1600 Nm	Schaltnocken kpl.	Shift cam cpl.	Came de commande cpl.
		375938	M = 1800 Nm			
		375939	M = 2000 Nm			
		368949	M = 2100 Nm			
		376060	M = 2400 Nm			
	376061	M = 2500 Nm				
11	59.23.00	364636		Nocken	Cam	Came
12	59.20.09	378063	1 1/2" (6)	Nabe kpl.	Hub cpl.	Moyeu cpl.
	59.20.11	378064	1 1/2" (6)			
13	60.78.06	020990	DIN 470-45	Verschlusscheibe	Sealing washer	Couvercle de fermeture
14	16.50.425	364622	35 x 39 x 40	Buchse	Bush	Douille
15	55.94.07	376873	6 x 5 x 350	Filtzstreifen	Felt strip	Joint de feutre
16	16.20.83	366569		Stützscheibe	Supporting ring	Rondelle pour bague de frein
17	62.46.00	364499	DIN 472-150 x 4	Sicherungsring	Retaining ring	Jonc
18	agrasel [®] 125	376108	1 1/2" (6)	QC-Verschluss kpl.	QC-lock cpl.	Verrouillage QC cpl.
19	16.20.168	376769		Scheibe	Washer	Rondelle
20	16.50.42	375309		Klemmkeil	Clamping key	Rochet de serrage
21	66.24.00	375310		Drehfeder	Torsional spring	Ressort à action angulaire
22	64.01.02	020692	DIN 5401-1/2" V	Kugel	Ball	Bille
23	60.05.52	377574	M 10 x 25-10.9	Sechskantschraube, selbstsichernd	Self-locking hexagon screw	Boulon hexagonal, indesserrable
24	65.07.00	375311		Sperring	Lock ring	Manchon de verrouillage
25	62.47.00	702060	54 x 2	Sicherungsring	Retaining ring	Jonc
26	agrasel [®] 126	376109	1 1/2" (6)	QC-Verschluss kpl.	QC-lock cpl.	Verrouillage QC cpl.
27	16.20.169	376770		Scheibe	Washer	Rondelle
28	66.24.01	375208		Drehfeder	Torsional spring	Ressort à action angulaire
29	64.01.16	701640	DIN 5401-15mm III	Kugel	Ball	Bille
30	60.06.47	377191	M 12 x 30-10.9	Sechskantschraube, selbstsichernd	Self-locking hexagon screw	Boulon hexagonal, indesserrable
31	65.07.01	375207		Sperring	Lock ring	Manchon de verrouillage
32	62.21.01	702063	DIN 471-65 x 2,5	Sicherungsring	Retaining ring	Jonc