

Bestell-Nr. 9900.00.94DE10
(Bestell-Nr. Betriebsanleitung 9900.00.83DE01)

--	--	--	--	--	--	--	--	--

Maschinen-Nr.

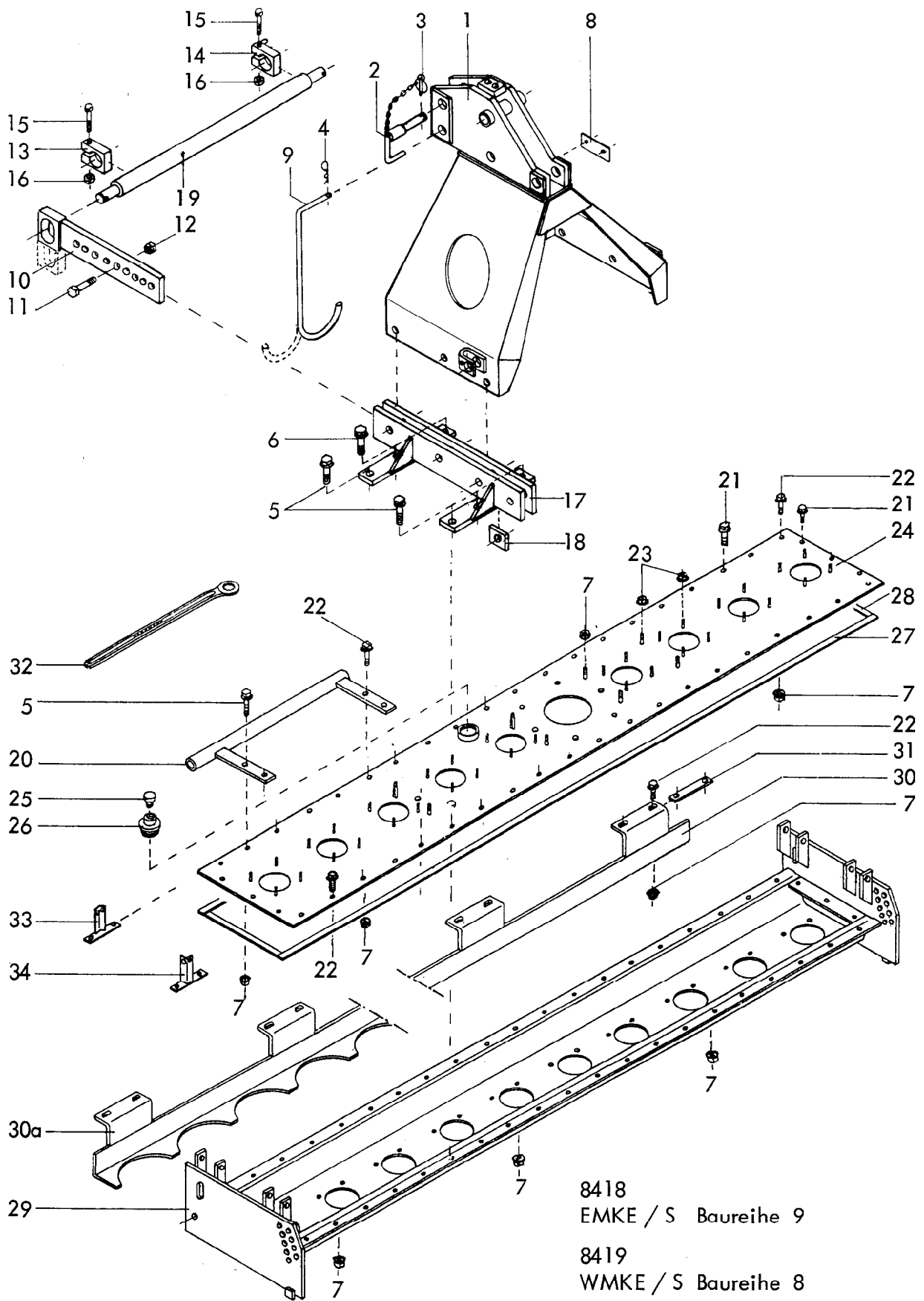
Ersatzteilliste

Kreiseleggen

EMKE/S Br.9

WMKE/S Br.8





8418
EMKE / S Baureihe 9

8419
WMKE / S Baureihe 8

-Dreipunktanbau/Werkzeugträger

10.96

2

Gerätetyp: EMKE / S Baureihe 9 WMKE / S Baureihe 8
-Dreipunktanbau / Werkzeugträger-

Bild-Nr.	Bestell-Nr.	Stückzahl	Ersatzteilbezeichnung
1	8413.16.00	1	Turm
2	8413.31.00	1	O.L.-Stock Kat. II kpl.
3	6344.40.02	1	Sicherungskette kpl.
4	8418.00.04	1	Vorsteckfeder BTB-40
5	8426.13.03	10	Verbus-Ripp-6-ktschr. M 12x45-100
6	8426.13.04	4	Verbus-Ripp-6-ktschr. M 12x55-100
7	8426.13.05		Verbus-Ripp-6-ktmu. M 12-10 36,44,52x für Typ 200,250,300
} $M_a = 120 \text{ Nm}$			
8	4716.37.00	1	Typenschild SX-4
"	1476D410	2	Halbrundkerbnagel 4x10 DIN 1476
9	8405.00.19	1	Bügel für WMKE
9	8418.00.03	1	Bügel für EMKE
10	8412.99.02	2	Anschlußstück für WMKE
10	8411.04.04	2	Anschlußstück für EMKE
11	960D201570N	6	6-ktschr. M 20x1,5x70 DIN 960-10.9
12	980DV2015N	6	Sicherungsmutter VM 20x1,5 DIN 980-10
} $M_a = 650 \text{ Nm}$			
13	8413.00.41	1	Klemmstück
14	8423.87.01	1	Klemmring
15	931D1280M	2	6-ktschr. M 12x80 DIN 931-12.9
16	934D12M	2	6-ktmu. M 12 DIN 934-12
17	8426.45.01	1	Turmhalterung -links
17	8426.45.02	1	Turmhalterung -rechts
} für EMKE			
17	8412.20.01	1	Turmhalterung -links
17	8412.20.02	1	Turmhalterung -rechts
} für WMKE			
18	8413.00.34	2	Distanzplatte
19	8007.17.02	1	Dreipunktachse Kat. II
20	8423.05.06	2	Beinschutz für Typ 200
20	8423.05.05	2	Beinschutz für Typ 250
20	8423.05.04	2	Beinschutz für Typ 300
21	8426.13.01		Verbus-Ripp-6-ktschr- M 12x25-100 16,12,19x für Typ 200,250,300
22	8426.13.02		Verbus-Ripp-6-ktschr. M 12x35-100 4,16,17x für Typ 200,250,300
} $M_a = 120 \text{ Nm}$			
23	980DV10N		Sicherungsmutter VM 10 DIN 980-10, 28,36,44x für Typ 200,250,300
} $M_a = 69 \text{ Nm}$			

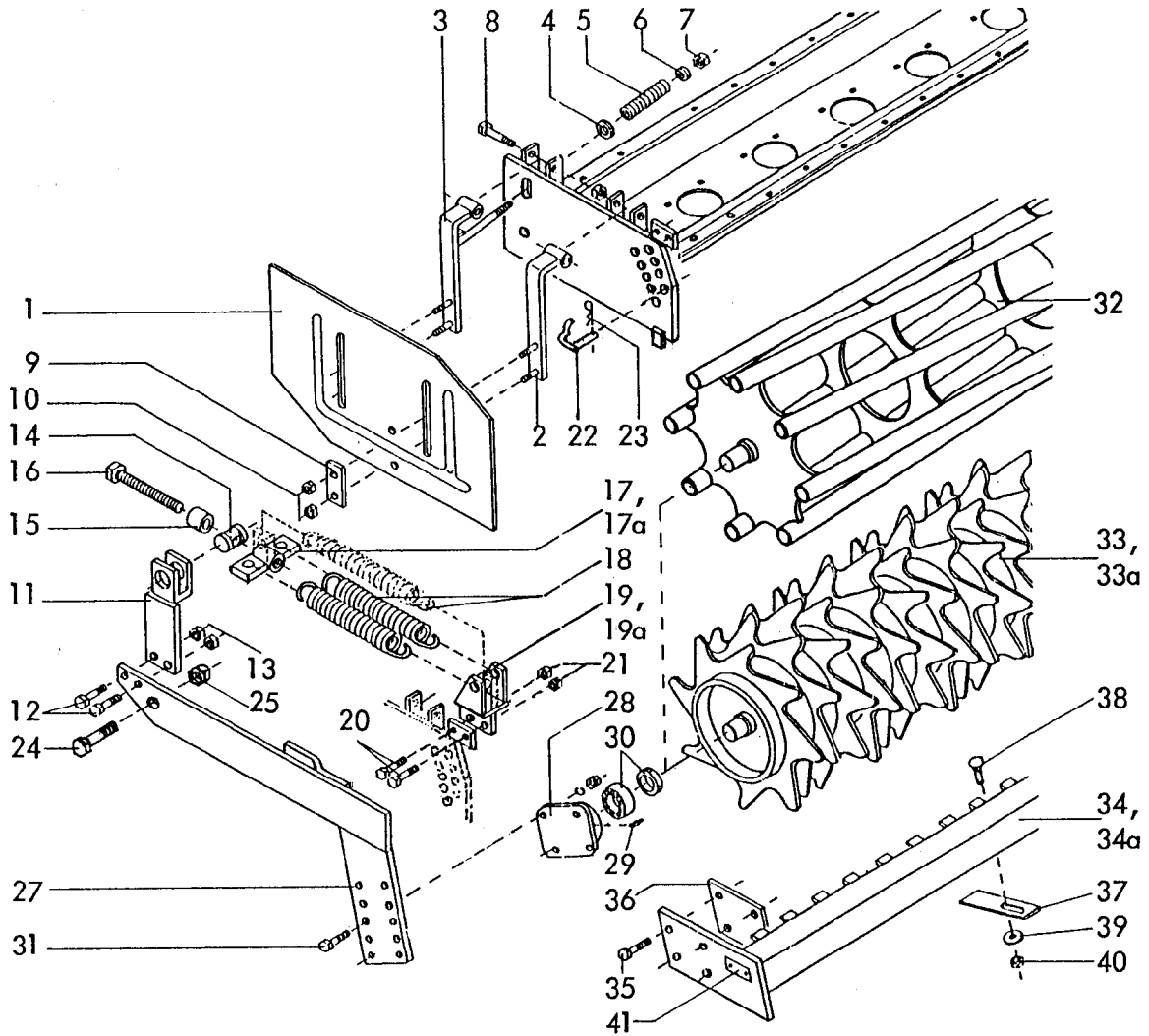
Gerätetyp: EMKE/S Baureihe 9 WMKE/S Baureihe 8

-Dreipunktanbau / Werkzeugträger-

Bild-Nr.	Bestell-Nr.	Stückzahl	Ersatzteilbezeichnung
24	8426.47.03	1	Abdeckblech für Typ 200
24	8426.47.04	1	Abdeckblech für Typ 250
24	8426.47.05	1	Abdeckblech für Typ 300
25	8404.47.00	1	Be- und EntlüftungsfILTER
26	8404.24.00	1	Verschlußschraube R 1 1/2"
27	8409.31.04	2	Flachdichtung für Typ 200, 15x4x1940
27	8409.31.03	2	Flachdichtung für Typ 250, 15x4x2430
27	8409.31.02	2	Flachdichtung für Typ 300, 15x4x2920
28	8409.31.01	2	Flachdichtung 15x4x290
29	8418.37.03	1	Werkzeugträger für Typ 200
29	8418.37.04	1	Werkzeugträger für Typ 250
29	8418.37.05	1	Werkzeugträger für Typ 300
30	8426.06.03	1	Schutzschiene für Typ 200
30	8426.06.04	1	Schutzschiene für Typ 250
30	8426.06.05	1	Schutzschiene für Typ 300
30a	8412.85.06	1	Segmenten-Schutzschiene für Typ 200
30a	8412.85.05	1	Segmenten-Schutzschiene für Typ 250
30a	8412.85.03	1	Segmenten-Schutzschiene -links-
30a	8412.85.04	1	Segmentenschutzschiene -rechts-
			} für Typ 300
31	8411.00.29	4(6)	Unterlage
32	8405.00.16	1	Ringschlüssel SW-22
33	8409.32.00	2	Leuchtenhalter -vorn-
34	8409.33.01	1	Leuchtenhalter -hinten rechts-
34	8409.33.02	1	Leuchtenhalter -hinten links-

09.96

4



Gerätetyp: EMKE / S Baureihe 9
WMKE / S Baureihe 8

-Seitenblech / Packerwalze

Bild-Nr.	Bestell-Nr.	Stückzahl	Ersatzteilbezeichnung
1	8413.86.01	1	Seitenblech -links-
1	8413.86.02	1	Seitenblech -rechts-
2	8413.84.00	2	Seitenblechhalter -hinten-
3	8413.85.00	2	Seitenblechhalter -vorn-
4	7518.00.02	2	Scheibe C-170
5	8413.00.44	2	Druckfeder DF-226
6	126D18	2	Scheibe 18 DIN 126
7	980DV16P	2	Sicherungsmutter VM 16 DIN 980-8
8	931D20110P	4	6-ktschr. M 20x110 DIN 931-8.8
"	980DV20P	4	Sicherungsmutter VM 20 DIN 980-8

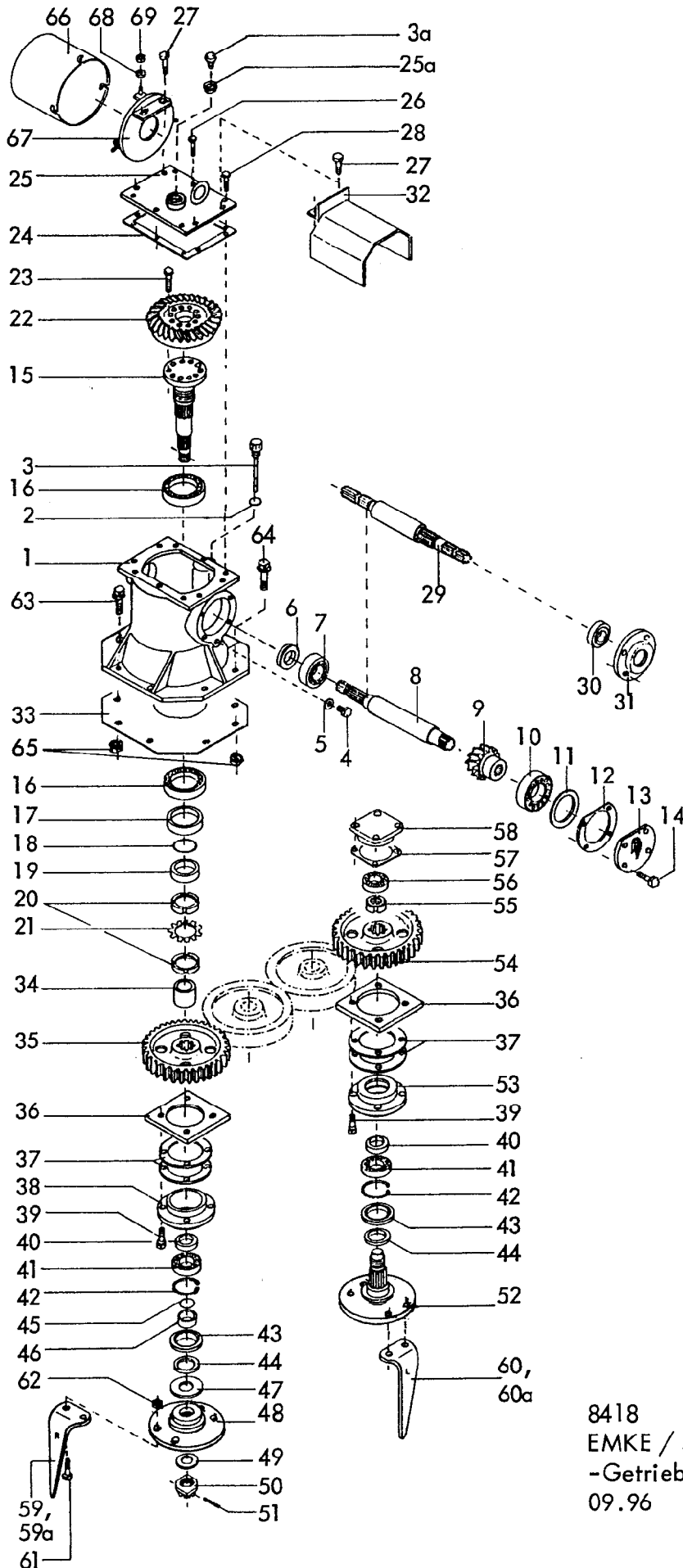
Gerätetyp: EMKE / S Baureihe 9 -Seitenblech / Packerwalze
 WMKE / S Baureihe 8

Bild-Nr.	Bestell-Nr.	Stückzahl	Ersatzteilbezeichnung
9	9006.39.20	4	Klemmplatte
10	980DV10N	8	Sicherungsmutter VM 10 DIN 980-10
11	8413.63.00	2	Federhalter
12	960D161560M	4	6-ktschr. M 16x1,5x60 DIN 960-12.9
13	8405.00.18	4	Poly-Stop-6-ktmu. mit Bund M 16x1,5-10
14	6329.00.01	2	Spindellager LB-53
15	8411.88.01	2	Distanzrohr
16	933D20240P	2	6-ktschr. M 20x240 DIN 933-8.8
17	8413.65.00	2	Federspanner für 2 Federn
17a	8413.93.00	2	Federspanner für 3 Federn
18	8404.01.31	4(6)	Zugfeder CF-288
19	8413.64.01	1	Federaufhängung -links- } für 2 Federn
19	8413.64.02	1	Federaufhängung -rechts- }
19a	8413.92.01	1	Federaufhängung -links- } für 3 Federn
19a	8413.92.02	1	Federaufhängung -rechts- }
20	931D1245N	4	6-ktschr. M 12x45 DIN 931-10.9
21	980DV12N	4	Sicherungsmutter VM 12 DIN 980-10
22	8418.06.00	2	Steckstock
23	8418.00.04	2	Vorsteckfeder BTB-40
24	933D2050P	2	6-ktschr. M 20x50 DIN 933-8.8
25	980DV20P	2	Sicherungsmutter VM 20 DIN 980-8
27	8419.08.01	1	Seitenarm -links- } für Typ 200,300
27	8419.08.02	1	Seitenarm -rechts- }
27	8419.09.01	1	Seitenarm -links- } für Typ 250
27	8419.09.02	1	Seitenarm -rechts- }
28	8405.00.23	2	Flanschlager
29	71412DBM81	2	Kegelschmiernippel BM 8x1 DIN 71412
30	8404.28.06	2	Y-Lager
	<u>8404.28.07</u>	2	Flanschlager komplett, Bild-Nr. 28-30

6
Gerätetyp: EMKE / S Baureihe 9 -Seitenblech / Packerwalze
WMKE / S Baureihe 8

Bild-Nr.	Bestell-Nr.	Stückzahl	Ersatzteilbezeichnung
31	933D1240N	8	6-ktschr. M 12x40 DIN 933-10.9
"	127DA12	8	Federring A 12 DIN 127
"	934D12P	8	6-ktmu. M 12 DIN 934-8
32	8406.19.03	1	Stabwalze für Typ 200 } Stabwalze für Typ 250 } Ø 440 Stabwalze für Typ 300 }
32	8406.19.01	1	
32	8406.19.02	1	
33	8419.36.04	1	Zahnwalze UZW für Typ 200 } Zahnwalze UZW für Typ 250 } Ø 440 Zahnwalze UZW für Typ 300 }
33	8406.59.11	1	
33	8406.59.12	1	
34	8419.38.02	1	Abstreifer UZW für Typ 200
34	8406.60.02	1	Abstreifer UZW für Typ 250
34	8406.60.03	1	Abstreifer UZW für Typ 300
33a	8419.35.04	1	Zahnwalze GZW für Typ 200 } Zahnwalze GZW für Typ 250 } Ø 500 Zahnwalze GZW für Typ 300 }
33a	8406.39.01	1	
33a	8406.39.02	1	
34a	8419.39.02	1	Abstreifer GZW für Typ 200
34a	8406.53.02	1	Abstreifer GZW für Typ 250
34a	8406.53.03	1	Abstreifer GZW für Typ 300
35	931D1255M	8	6-ktschr. M 12x55 DIN 931-12.9 für UZW, GZW 200, 250
35	931D1250P	8	6-ktschr. M 12x50 DIN 931-8.8 für UZW, GZW 300
36	8406.25.06	2	Distanzlasche für UZW, GZW 250
37	8405.00.27		Abstreiferblech
38	603D1230PA		Flachrundschr. M 12x30 DIN 603-8.8 verzinkt
39	6436.60.03		Scheibe C-13
40	934D12PA		6-ktmu. M 12 DIN 934-8 verzinkt
41	4716.37.00	1	Typenschild SX-4
"	1476D410	2	Halbrundkerbnagel 4x10 DIN 1476

18x für Typ 200
22x für Typ 250
24x für Typ 300



8418
EMKE / S Baureihe 9
-Getriebe-
09.96

8

Gerätetyp: EMKE / S Baureihe 9

-Getriebe-

Bild-Nr.	Bestell-Nr.	Stückzahl	Ersatzteilbezeichnung
1	8418.01.01	1	Getriebegehäuse
2	8132.04.02	1	O-Ring 16x2,5
3	8411.08.15	1	Meßstab
3a	8404.47.00	1	Entlüfter
4	7604DA1615R	1	Verschlußschraube AM 16x1,5 DIN 7604-5.6
5	7603DA162015C	1	Dichtring A 16x20x1,5 DIN 7603-Cu
6	3760D45608AS	1	Wellendichtring 45x60x8 AS DIN 3760
7	720D30209	1	Kegelrollenlager 30209 DIN 720
8	8418.01.02	1	Antriebswelle
9	8412.42.07	1	Kegelrad Z 13 (nur paarweise mit Pos.22)
10	720D30212	1	Kegelrollenlager 30212 DIN 720
11	8404.46.03	1	Paßring 1,2x95x110
12	8409.01.12	1	Gehäusedichtung Ø 110,5x150x1
13	8409.01.02	1	Verschlußdeckel NW-17
14	933D1035NVP	4	Verbus-Plus-Schraube M 10x35 DIN 933-10.9 , $M_a = 69 \text{ Nm}$
15	8412.42.03	1	Getriebewelle
16	720D30211	2	Kegelrollenlager 30211 DIN 720
17	8409.01.10	1	Wellendichtring 70x105x13 B2
18	8404.26.06	1	O-Ring 55x2
19	8409.01.09	1	Distanzbuchse
20	981DKM11	2	Nutmutter KM 11 DIN 981
21	5406DMB11	1	Sicherungsblech MB 11 DIN 5406
22	8412.42.04	1	Tellerrad Z 27 (nur paarweise mit Pos. 9)
23	933D1230MVP	10	Verbus-Plus-Schraube M 12x30 DIN 933-12.9 , $M_a = 145 \text{ Nm}$
24	8412.02.04	1	Gehäusedichtung
25	8418.24.00	1	Gehäusedeckel
25a	8404.24.00	1	Verschlußschraube R 1 1/2"
26	933D1020NVP	2	Verbus-Plus-Schraube M 10x20 DIN 933-10.9
27	933D1030N	2(4)	6-ktschr. M 10x30 DIN 933-10.9
28	933D1020N	4(6)	6-ktschr. M 10x20 DIN 933-10.9

Gerätetyp: EMKE / S Baureihe 9

-Getriebe-

Bild-Nr.	Bestell-Nr.	Stückzahl	Ersatzteilbezeichnung
29	8418.03.02	1	Durchtriebswelle
30	8404.21.03	1	Wellendichtring 35x72x12 B 2
31	8418.03.01	1	Lagerdeckel für Durchtrieb
32	8418.02.00	1	Zapfwellenschutz für Durchtrieb
	<u>8418.01.00</u>	1	Getriebe komplett, Bild-Nr. 1-28
	<u>8418.03.00</u>	1	Getriebe mit Durchtrieb 1 3/8" komplett, Bild-Nr. 1-7, 9-12, 14-32
33	8412.00.18	1	Getriebedichtung
34	8412.00.01	1	Distanzrohr
35	8409.00.04	1	Zahnrad Z 49 -mitte-
36	8409.00.10		Gewindeplatte 8,10,12x für Typ 200,250,300
37	8409.00.11		Lagerflanschdichtung 16,20,24x für Typ 200,250,300
38	8409.00.05	1	Lagerflansch -mitte- LW-591
39	933D1230NVP		Verbus-Plus-Schraube M 12x30 DIN 933-10.9 , $M_Q = 120 \text{ Nm}$ 32,40,48x für Typ 200,250,300
40	8409.00.06		Distanzbuchse
41	625D6209C3		Rillenkugellager 6209 C3 DIN 625
42	472DJ853		Sicherungsring J 85x3 DIN 472
43	3760D55858		Wellendichtring 55x85x8 DIN 3760 mit Lauffläche für Gamma-Ring
44	8409.00.14		Gamma-Ring RB 55
45	8404.26.01	1	O-Ring 45x2
46	8409.00.07	1	Distanzbuchse
47	8409.00.08	1	Scheibe
48	8412.00.03	1	Messerhalter -rund-
49	126D36	1	Scheibe 36 DIN 126
50	937D3615P	1	Kronenmutter M 36x1,5 DIN 937-8
51	1481D650	1	Spannstift 6x50 DIN 1481

8x für Typ 200
10x für Typ 250
12x für Typ 300

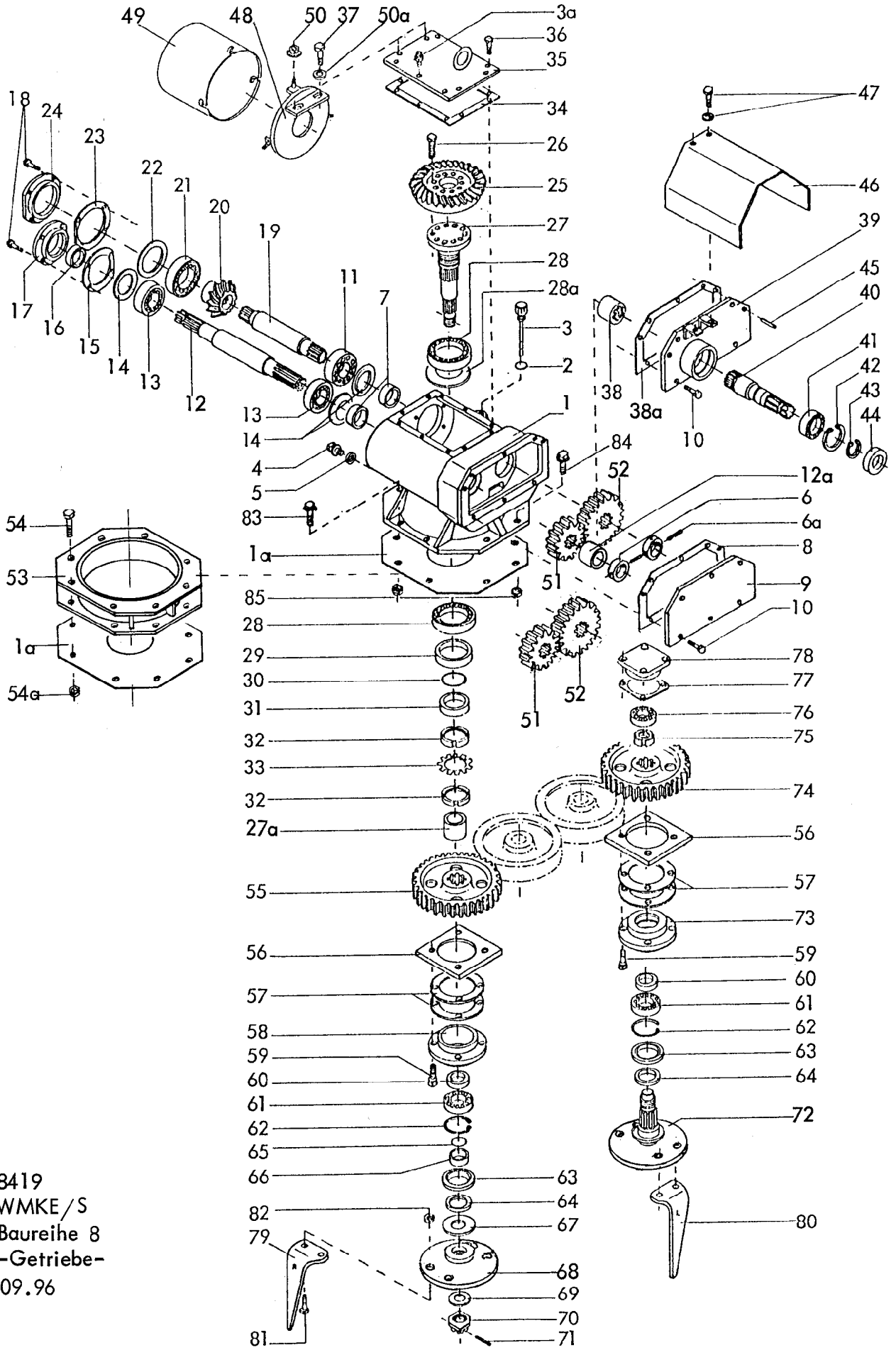
10			
Gerätetyp: EMKE / S Baureihe 9		-Getriebe-	
Bild-Nr.	Bestell-Nr.	Stückzahl	Ersatzteilbezeichnung
52	8412.00.04		Welle mit Messerhalter -rund- 7,9,11x für Typ 200,250,300
53	8409.00.12		Lagerflansch LW-59
54	8409.00.16		Zahnrad Z 49
55	8409.00.13		Nutmutter PM 40x1,5 SSN 546
56	625D63072RS		Rillenkugellager 6307 2 RS DIN 625
57	8427.12.00		Lagerdeckeldichtung
58	8427.11.00		Lagerdeckel
59	8409.12.01		Kreismesser KG-26 -rechts-
59a	8411.62.05		Kreismesser KG-26 Z -rechts- (Rabid)
60	8409.12.02		Kreismesser KG-26 L -links-
60a	8411.62.06		Kreismesser KG-26 LZ -links- (Rabid)
61	960D141550M		6-ktschr. M 14x1,5x50 DIN 960-12.9 M _q = 250 Nm
62	8409.00.37		Poly-Stop-6-ktmu. mit Bund M 14x1,5-10 M _q = 250 Nm
63	8426.13.02	2	Verbus-Ripp-6-ktschr. M 12x35-100 für Typ 200,250,300
64	8426.13.02	2	Verbus-Ripp-6-ktschr. M 12x35-100 für Typ 200
64	8426.13.03	2	Verbus-Ripp-6-ktschr. M 12x45-100 für Typ 250
64	8426.13.02	1	Verbus-Ripp-6-ktschr. M 12x35-100
64	8426.13.03	1	Verbus-Ripp-6-ktschr. M 12x45-100
65	8426.13.05	4	Verbus-Ripp-6-ktmu. M 12-10
66	8418.00.06	1	Zapfwellenschutz
67	8418.27.04	1	Schutzscheibe
68	126D9	3	Scheibe 9 DIN 126
69	980DV8P	3	Sicherungsmutter VM 8 DIN 980-8

7x für Typ 200
9x für Typ 250
11x für Typ 300

8x für Typ 200
10x für Typ 250
12x für Typ 300

32x für Typ 200
40x für Typ 250
48x für Typ 300

für Typ 300



8419
 WMKE/S
 Baureihe 8
 -Getriebe-
 09.96

Bild-Nr.	Bestell-Nr.	Stück-zahl	Ersatzteilbezeichnung
1	8412.43.01	1	Getriebegehäuse -rechts- für Typ 200,300 = abgebildet
1	8412.43.02	1	Getriebegehäuse -links- für Typ 250 = spiegelbildlich
1	8412.00.18	1(2)	Getriebedichtung (2x für hochgelegtes Getriebe)
2	8132.04.02	1	O-Ring 16x2,5
3	8411.08.15	1	Meßstab
3a	8409.00.36	1	Entlüfter
4	7604DA1615R	1	Verschlußschraube AM 16x1,5 DIN 7604-5.6
5	7603DA162015 Cu	1	Dichtring A 16x20x1,5 DIN 7603-Cu
6	8412.42.09	2	Buchse
6a	1481D650	2	Spannstift 6x50 DIN 1481
7	8412.42.08	2	Distanzbuchse
8	8412.42.10	1	Getriebedichtung
9	8426.18.02	1	Getriebedeckel -rechts-
9	8426.18.03	1	Getriebedeckel -links-
10	933D1020N	5	6-ktschr. M 10x20 DIN 933-10.9
11	720D32209	1	Kegelrollenlager 32209 DIN 720
12	8412.44.05	1	Antriebswelle 452 lg.
12a	8424.01.06	1	Zwischenhülse
13	720D30209	2	Kegelrollenlager 30209 DIN 720
14	8404.46.01	1(2)	Laminum-Ring 1x75x85 (2) bei Bedarf
15	8409.01.13	1	Gehäusedichtung \varnothing 85,5x125x1
16	3760D45608AS	1	Wellendichtring 45x60x8 AS DIN 3760
17	8409.01.03	1	Verschlußkappe NW-18
18	933D1035NVP	8	Verbus-Plus-Schraube M 10x35 DIN 933-10.9, $M_Q = 69$ Nm
19	8412.42.06	1	Ritzelwelle 302 lg.
20	8412.42.07	1	Kegelrad Z 13 (nur Paarweise mit Pos. 25)
21	720D30212	1	Kegelrollenlager 30212 DIN 720
22	8404.46.03	1	Laminum-Ring 1,2x95x110
23	8409.01.12	1	Gehäusedichtung \varnothing 110,5x150x1
24	8409.01.02	1	Verschlußdeckel NW-17
25	8412.42.04	1	Tellerrad Z 27 (nur paarweise mit Pos. 20)
26	933D1230MVP	10	Verbus-Plus-Schraube M 12x30 DIN 933-12.9 , $M_Q = 145$ Nm
27	8412.42.03	1	Getriebewelle
27	8426.20.15	1	Getriebewelle für hochgelegtes Getriebe
27a	8412.00.01	1	Distanzrohr
27a	8426.20.16	1	Distanzrohr für hochgelegtes Getriebe

Gerätetyp: WMKE / S Baureihe 8

-Getriebe-

Bild-Nr.	Bestell-Nr.	Stück-zahl	Ersatzteilbezeichnung
28	720D30211	2	Kegelrollenlager 30211 DIN 720
28a	8404.46.06	1	Laminum-Ring 1x90x100 (bei Bedarf)
29	8409.01.10	1	Wellendichtring 70x105x13 B 2
30	8404.26.06	1	O-Ring 55x2
31	8409.01.09	1	Distanzbuchse
32	981DKM11	2	Nutmutter KM 11 DIN 981
33	5406DMB11	1	Sicherungsblech MB 11 DIN 5406
34	8412.02.04	1	Gehäusedichtung
35	8412.04.01	1	Gehäusedeckel -rechts- für Typ 200,300
35a	8412.04.02	1	Gehäusedeckel -links- für Typ 250
36	933D1020N	2	6-ktschr. M 10x20 DIN 933-10.9
"	933D1020NVP	5	Verbus-Plus-Schraube M 10x20 DIN 933-10.9
37	933D1035N	2	6-ktschr. M 10x35 DIN 933-10.9
38	8412.44.08	1	Buchse
38a	8412.42.13	1	Getriebedichtung
39	8412.45.01	1	Getriebedeckel für Durchtrieb -rechts- für Typ 200,300
39	8412.45.02	1	Getriebedeckel für Durchtrieb -links- für Typ 250
40	8412.44.06	1	Zapfwellenstummel 1 3/4"
40	8412.44.07	1	Zapfwellenstummel 1 3/8"
41	625D6209 C3	1	Rillenkugellager 6209 C3 DIN 625
42	472D853	1	Sicherungsring 85x3 DIN 472
43	471D45175	1	Sicherungsring 45x1,75 DIN 471
44	8404.21.05	1	Wellendichtring 45x85x13 B 2
45	6325D8m624	2	Zylinderstift 8 m 6x24 DIN 6325 (mit Loctite eingeklebt)
46	8406.48.05	1	Zapfwellenschutz
47	933D825P	2	6-ktschr. M 8x25 DIN 933-8.8
"	127DA8	2	Federring A 8 DIN 127
48	8418.27.11	1	Schutzscheibe -rechts- für Typ 200,300
48	8418.27.12	1	Schutzscheibe -links- für Typ 250
49	8418.00.06	1	Zapfwellenschutz
50	8418.00.09	3	Poly-Stop-Scheibenmutter M 8
50a	126D11	3	Scheibe 11 DIN 126

09.96

Bild-Nr.	Bestell-Nr.	Stückzahl	Ersatzteilbezeichnung
	<u>8426.20.01</u>	1	Getriebe -rechts- für Typ 200,300 komplett, Bild-Nr. 1-37, 48-50a
	<u>8426.20.02</u>	1	Getriebe -links- für Typ 250 komplett, Bild-Nr. 1-37, 48-50a
	<u>8424.36.11</u>	1	Durchtrieb-Nachrüstung 1 3/4" für Typ 200,300 komplett, Bild-Nr. 38-47
	<u>8424.36.12</u>	1	Durchtrieb-Nachrüstung 1 3/8" für Typ 200,300 komplett, Bild-Nr. 38-47
	<u>8424.36.04</u>	1	Durchtrieb-Nachrüstung 1 3/4" für Typ 250 komplett, Bild-Nr. 38-47
	<u>8424.36.03</u>	1	Durchtrieb-Nachrüstung 1 3/8" für Typ 250 komplett, Bild-Nr. 38-47
	<u>8426.20.03</u>	1	Getriebe mit Durchtrieb 1 3/4" -rechts- für Typ 200,300 komplett, Bild-Nr. 1-5, 7, 10-50a
	<u>8426.20.04</u>	1	Getriebe mit Durchtrieb 1 3/8" -rechts- für Typ 200,300 komplett, Bild-Nr. 1-5, 7, 10-50a
	<u>8426.20.05</u>	1	Getriebe mit Durchtrieb 1 3/4" -links- für Typ 250 komplett, Bild-Nr. 1-5, 7, 10-50a
	<u>8426.20.06</u>	1	Getriebe mit Durchtrieb 1 3/8" -links- für Typ 250 komplett, Bild-Nr. 1-5, 7, 10-50a
	<u>8426.20.17</u>	1	Getriebe -hochgelegt rechts- für Typ 200,300 komplett, Bild-Nr. 1-37, 48-50a
	<u>8426.20.18</u>	1	Getriebe -hochgelegt links- für Typ 250 komplett, Bild-Nr. 1-37, 48-50a
	<u>8426.20.21</u>	1	Getriebe -hochgelegt mit Durchtrieb 1 3/4" rechts- für Typ 200,300 komplett, Bild-Nr. 1-5, 7, 10-50a
	<u>8426.20.23</u>	1	Getriebe -hochgelegt mit Durchtrieb 1 3/8" rechts- für Typ 200,300 komplett, Bild-Nr. 1-5, 7, 10-50a
	<u>8426.20.22</u>	1	Getriebe -hochgelegt mit Durchtrieb 1 3/4" links- für Typ 250 komplett, Bild-Nr. 1-5, 7, 10-50a
	<u>8426.20.24</u>	1	Getriebe -hochgelegt mit Durchtrieb 1 3/8" links- für Typ 250 komplett, Bild-Nr. 1-5, 7, 10-50a
			09.96

Gerätetyp: WMKE / S Baureihe 8

-Getriebe-

Bild-Nr.	Bestell-Nr.	Stückzahl	Ersatzteilbezeichnung
51	8412.00.12	1	Wechselrad Z 15 (M 15)
52	8412.00.13	1	Wechselrad Z 22 (M 22)
51	8412.00.08	1	Wechselrad Z 12 (M 12)
52	8412.00.09	1	Wechselrad Z 25 (M 25)
51	8412.00.10	1	Wechselrad Z 14 (M 14)
52	8412.00.11	1	Wechselrad Z 23 (M 23)
51	8412.00.16	1	Wechselrad Z 17 (M 17)
52	8412.00.17	1	Wechselrad Z 20 (M 20)
51	8412.00.14	1	Wechselrad Z 16 (M 16)
52	8412.00.15	1	Wechselrad Z 21 (M 21)
53	8426.41.00	1	Zwischenring
54	931D1245M	8	6-ktschr. M 12x45 DIN 931-12.9
54a	980DV12M	8	Sicherungsmutter VM 12 DIN 980-12 $M_a = 145 \text{ Nm}$
55	8409.00.04	1	Zahnrad Z 49 -mitte-
56	8409.00.10		Gewindeplatte 8,10,12x für Typ 200,250,300
57	8409.00.11		Lagerflanschdichtung 16,20,24x für Typ 200,250,300
58	8409.00.05	1	Lagerflansch -mitte- LW-591
59	933D1230NVP		Verbus-Plus-Schraube M 12x30 DIN 933-10.9, $M_a = 120 \text{ Nm}$ 32,40,48x für Typ 200,250,300
60	8409.00.06		Distanzbuchse
61	625D6209		Rillenkugellager 6209 DIN 625
62	472DJ853		Sicherungsring J 85x3 DIN 472
63	3760D55858		Wellendichtring 55x85x8 DIN 3760
64	8409.00.14		Gamma-Ring RB 55
65	8404.26.01	1	O-Ring 45x2
66	8409.00.07	1	Distanzbuchse
67	8409.00.08	1	Scheibe
68	8412.00.03	1	Messerhalter -rund-
69	126D36	1	Scheibe 36 DIN 126
70	937D3615P	1	Kronenmutter M 36x1,5 DIN 937-8
71	1481D650	1	Spannstift 6x50 DIN 1481
72	8412.00.04		Welle mit Messerhalter -links-

Grundausrüstung

nur paarweise

für hochgelegtes Getriebe

8x für Typ 200
10x für Typ 250
12x für Typ 300

Bild-Nr.	Bestell-Nr.	Stückzahl	Ersatzteilbezeichnung
73	8409.00.12		Lagerflansch LW-59
74	8409.00.16		Zahnrad Z 49
75	8409.00.13		Nutmutter PM 40x1,5 SSN 546
76	625D63072RS		Rillenkugellager 6307 2 RS DIN 625
77	8427.12.00		Lagerdeckeldichtung
78	8427.11.00		Lagerdeckel
79	8409.12.01		Kreismesser KG-26 -rechts-
79	8411.62.05		Kreismesser KG-26 Z -rechts- (Rabid)
80	8409.12.02		Kreismesser KG-26 L -links-
80	8411.62.06		Kreismesser KG-26 LZ -links- (Rabid)
81	960D141550M		6-ktschr. M 14x1,5x50 DIN 960-12.9 32,40,48x für Typ 200,250,300
82	8409.00.37		Poly-Stop-6-ktmu. mit Bund M 14x1,5-10 32,40,48x für Typ 200,250,300
83	8426.13.02	2	Verbus-Ripp-6-ktschr. M 12x35-100 für Typ 200,250,300
84	8426.13.03	2	Verbus-Ripp-6-ktschr. M 12x45-100 für Typ 250
84	8426.13.02	1	Verbus-Ripp-6-ktschr. M 12x35-100
84	8426.13.03	1	Verbus-Ripp-6-ktschr. M 12x45-100
84	8426.13.02	2	Verbus-Ripp-6-ktschr. M 12x35-100 für Typ 200
85	8426.13.05	4	Verbus-Ripp-6-ktmu. M 12-10

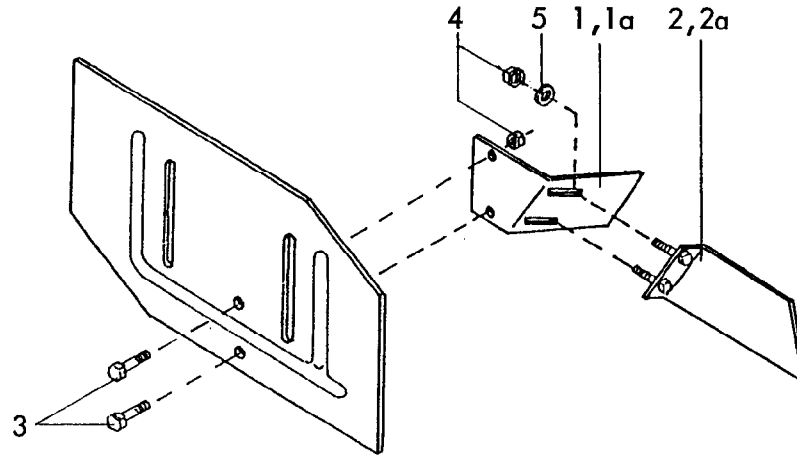
7x für Typ 200
9x für Typ 250
11x für Typ 300

8x für Typ 200
10x für Typ 250
12x für Typ 300

$M_a = 250 \text{ Nm}$

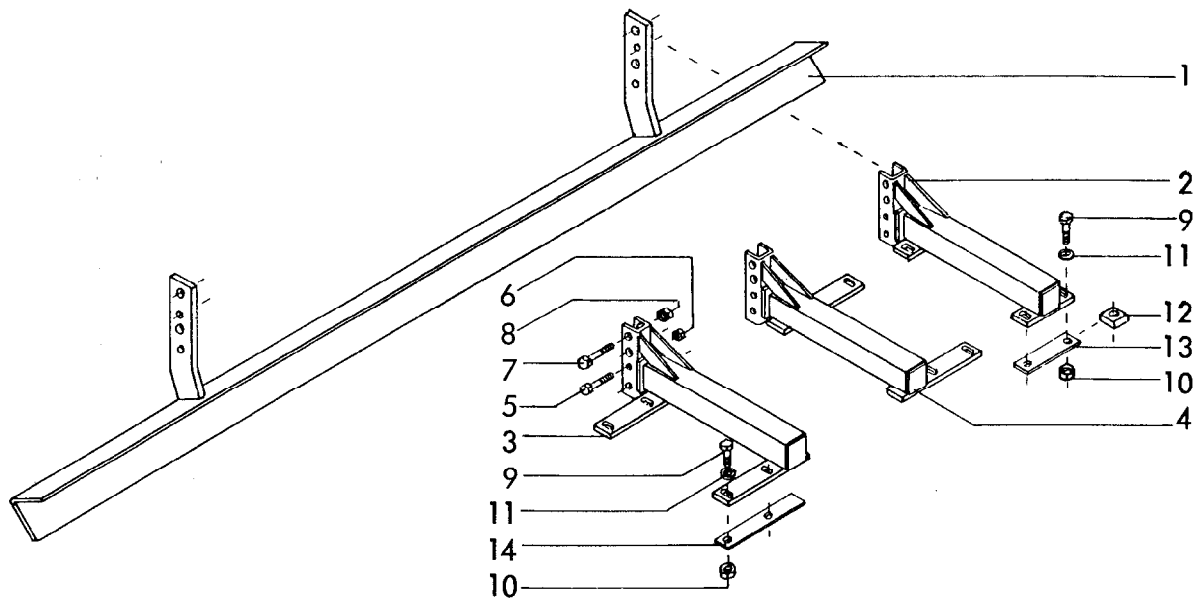
$M_a = 120 \text{ Nm}$

09.96



Gerätetyp: Leitblech für Kreiseleggen

Bild-Nr.	Bestell-Nr.	Stück/s Gerät/ Baugr.	Ersatzteilbezeichnung	Alle Bestell-Nr.	ca. kg / Teil
1	8413.55.01	1	Leitblech -rechts-		
1 _a	8413.55.02	1	Leitblech -links-		
2	8413.56.01	1	Leitblech -hinten rechts-		
2 _a	8413.56.02	1	Leitblech -hinten links-		
3	933D1025N	4	6-ktschr. M 10x25 DIN 933-10.9		
4	980DV10N	8	Sicherungsmu. VM 10 DIN 980-10		
5	440D11	4	Scheibe 11 DIN 440		
					11.86



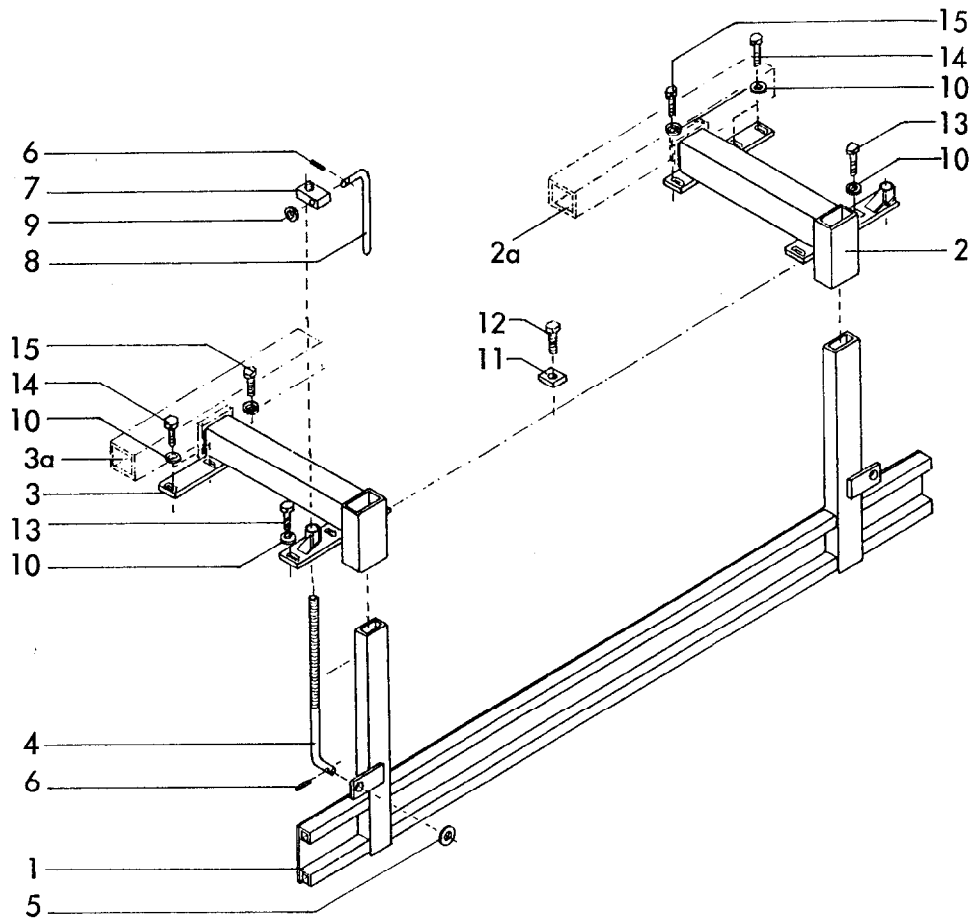
RABE WERK Ersatzteilliste

Gerätetyp: Planierschiene -vorn- für Kreiseleggen

Bild-Nr.	Bestell-Nr.	Stückzahl	Ersatzteilbezeichnung
1	8412.96.01	1	Planierschiene für EMKE,WMKE,MKE 200 , 2 m
1	8412.96.02	1	Planierschiene für EMKE,WMKE,MKE 250 , 2,5 m
1	8412.96.03	1	Planierschiene für EMKE,WMKE,MKE 300 , 3 m
1	8412.96.04	1	Planierschiene für PKE 250 , 2,5 m
1	8412.96.05	1	Planierschiene für PKE 300 , 3 m
1	8412.96.06	1	Planierschiene für SKE 300 , 3 m
1	8412.96.07	1	Planierschiene -rechts-
1	8412.96.08	1	Planierschiene -links- } für MKE 400 , 2 m
1	8412.96.09	1	Planierschiene -rechts-
1	8412.96.10	1	Planierschiene -links- } für PKE,SKE 400 , 2 m
1	8412.96.11	1	Planierschiene -rechts-
1	8412.96.12	1	Planierschiene -links- } für SKE 500 , 2,5 m
1	8412.96.13	1	Planierschiene -rechts-
1	8412.96.14	1	Planierschiene -links- } für SKE 600 , 3 m
2	8412.94.00	2	Träger für Planierschiene (4x für SKE 600)
3	8412.95.01	1	Träger für Planierschiene -links-
4	8412.95.02	1	Träger für Planierschiene -rechts- } für Typ 400,500
5	931D1265P	2(4)	6-ktschr. M 12x65 DIN 931-8.8
6	980DV12P	2(4)	Sicherungsmutter VM 12 DIN 980-8
7	931D1670P	2(4)	6-ktschr. M 16x70 DIN 931-8.8
8	980DV16P	2(4)	Sicherungsmutter VM 16 DIN 980-8

Gerätetyp: Planierschiene -vorn- für Kreiselegen -Gerätetyp (..) = Stückzahl (..)-

Bild-Nr.	Bestell-Nr.	Stückzahl	Ersatzteilbezeichnung
Gerätetyp : WMKE, EMKE, MKE 200, (250, 300)			
9	8426.13.02	4(2)	Verbus-Ripp-6-ktschr. M 12x35-100
"	8426.13.03	2(6)	Verbus-Ripp-6-ktschr. M 12x45-100
"	8426.13.04	2	Verbus-Ripp-6-ktschr. M 12x55-100
10	8426.13.05	8(10)	Verbus-Ripp-6-ktmu. M 12-10
} $M_a = 120 \text{ Nm}$			
12	8413.00.37	(2)	Unterlage für Beinschutz
Gerätetyp : MKE 400			
9	8426.13.02	10	Verbus-Ripp-6-ktschr. M 12x35-100
"	8426.13.03	2	Verbus-Ripp-6-ktschr. M 12x45-100
"	8426.13.04	4	Verbus-Ripp-6-ktschr. M 12x55-100
10	8426.13.05	16	Verbus-Ripp-6-ktmu. M 12-10
} $M_a = 120 \text{ Nm}$			
Gerätetyp : PKE 250, 300 (400)			
9	931D1245M	8(16)	6-ktschr. M 12x45 DIN 931-12.9
"	931D1265M	2	6-ktschr. M 12x65 DIN 931-12.9
10	980DV12M	10(16)	Sicherungsmutter VM 12 DIN 980-12
11	7349D13	6(12)	Scheibe 13 DIN 7349
12	8413.00.37	2	Unterlage für Beinschutz
Gerätetyp : SKE 300, (400)			
9	931D1255M	10(16)	6-ktschr. M 12x55 DIN 931-12.9
10	980DV12M	10(16)	Sicherungsmutter VM 12 DIN 980-12
11	7349D13	6(12)	Scheibe 13 DIN 7349
12	8416.39.04	2	Unterlage für Beinschutz
13	8423.13.01	(2)	Unterleglasche -kurz-
14	8423.13.02	(2)	Unterleglasche -lang-
Gerätetyp : SKE 500, (600)			
9	931D1245M	12(14)	6-ktschr. M 12x45 DIN 931-12.9
"	931D1255M	4	6-ktschr. M 12x55 DIN 931-12.9
10	980DV12M	16(18)	Sicherungsmutter VM 12 DIN 980-12
11	7349D13	12(16)	Scheibe 13 DIN 7349
} $M_a = 145 \text{ Nm}$			



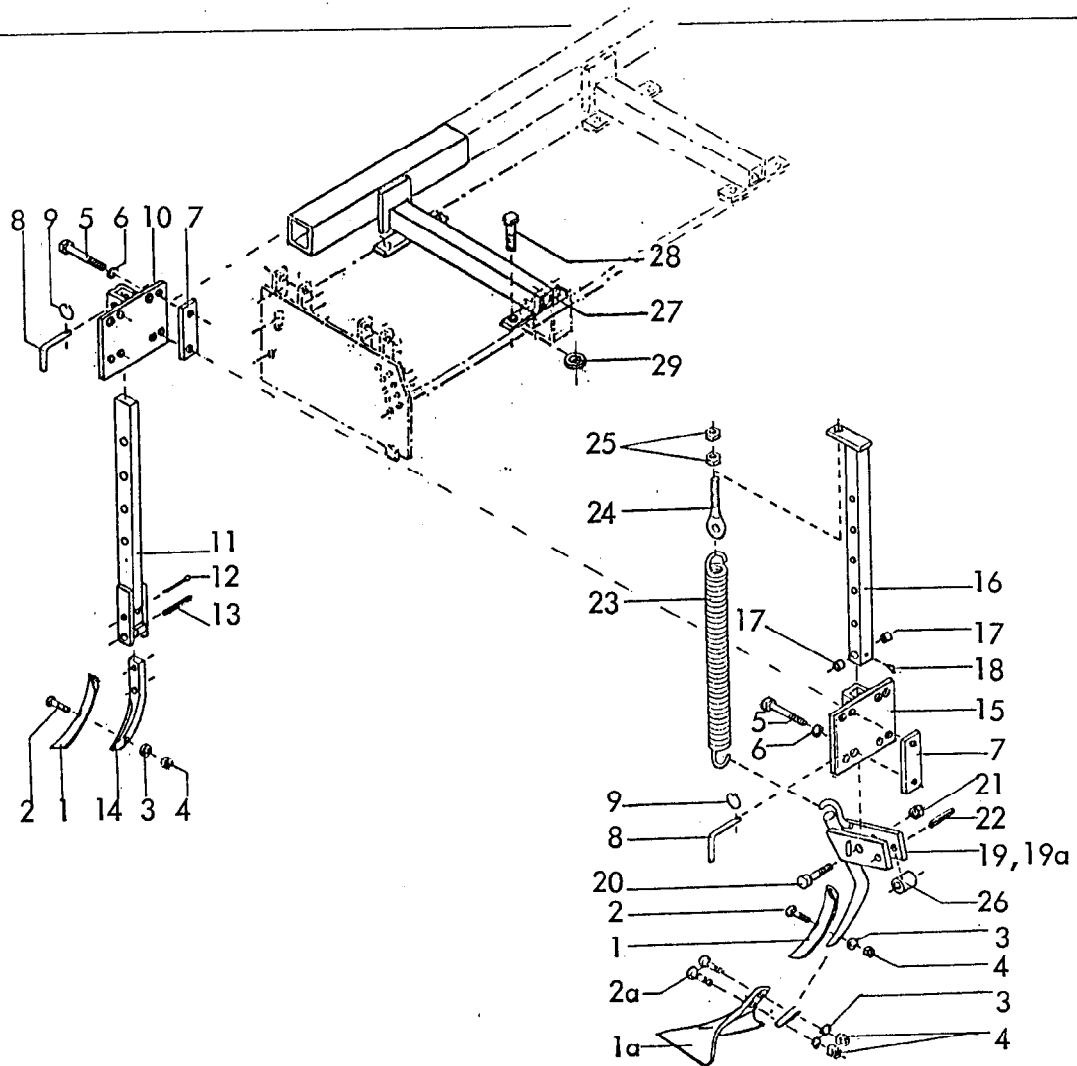
RABE WERK Ersatzteilliste

Gerätetyp: Prallblech -hinten- für WMKE, EMKE, MKE, PKE, SKE

Bild-Nr.	Bestell-Nr.	Stückzahl	Ersatzteilbezeichnung
1	8413.53.18	1	Prallschiene 2,0 m
1	8413.53.23	1	Prallschiene 2,5 m
1	8413.53.25	1	Prallschiene 3,0 m
1	8413.53.29	1	Prallschiene 3,0 m für SKE 300
1	8413.53.21	1	Prallschiene 3,5 m
1	8413.53.28	1	Prallschiene 4,0 m
1	8413.53.31	1	Prallschiene 4,5 m
2	8413.52.01	1	Träger -rechts-
3	8413.52.02	1	Träger -links-
2	8423.22.02	1	Träger -rechts-
3	8423.22.01	1	Träger -links-
			} für SKE 300
			Kombiträger für Prallblech und Radspurlockerer
2a	8419.45.02	1	Kombiträger -rechts-
3a	8419.45.03	1	Kombiträger -links-
			} für WMKE, EMKE 200
2a	8426.40.02	1	Kombiträger -rechts-
3a	8426.40.01	1	Kombiträger -links-
			} für WMKE, EMKE, MKE, PKE 250, SKE 400

Gerätetyp: Prallblech -hinten- für WMKE, EMKE, MKE, PKE, SKE

Bild-Nr.	Bestell-Nr.	Stückzahl	Ersatzteilbezeichnung	
4	8413.54.01	2	Spindel	
5	126D26	2	Scheibe 26 DIN 126	
6	1481D530	4	Spannstift 5x30 DIN 1481	
7	8413.54.02	2	Spindelverstellung	
8	8409.00.34	2	Drehgriff	
9	126D14	2	Scheibe 14 DIN 126	
10	7349D13	12	Scheibe 13 DIN 7349 für PKE	
11	8413.00.37	2	Unterlage für Beinschutz (Typ 250)	
12	8426.13.03	2	Verbus-Ripp-6-ktschr. M 12x45-100, $M_a = 120 \text{ Nm}$ für WMKE, EMKE, MKE 250	
12	931D1245M	2	6-ktschr. M 12x45 DIN 931-12.9, $M_a = 145 \text{ Nm}$ für PKE 250 <u>Gerätetyp : WMKE, EMKE, MKE 200,250</u>	
13	8426.13.02	6	Verbus-Ripp-6-ktschr. M 12x35-100 } $M_a = 120 \text{ Nm}$	
14	8426.13.04	4		Verbus-Ripp-6-ktschr. M 12x55-100
15	8426.13.03	2		Verbus-Ripp-6-ktschr. M 12x45-100
<u>Gerätetyp : WMKE, EMKE, MKE 300, MKE 400</u>				
13	8426.13.02	6	Verbus-Ripp-6-ktschr. M 12x35-100, $M_a = 120 \text{ Nm}$	
14	"	4	" " "	
15	"	2	" " "	
<u>Gerätetyp : PKE 250</u>				
13	931D1245M	6	6-ktschr. M 12x45 DIN 931-12.9 } $M_a = 145 \text{ Nm}$	
14	931D1265M	4		6-ktschr. M 12x65 DIN 931-12.9
15	931D1245M	2		6-ktschr. M 12x45 DIN 931-12.9
<u>Gerätetyp : SKE 300</u>				
13	931D1265M	12	6-ktschr. M 12x65 DIN 931-12.9 } $M_a = 145 \text{ Nm}$	
14	931D1280M	2		6-ktschr. M 12x80 DIN 931-12.9
<u>Gerätetyp : PKE 300-450, SKE 400</u>				
13	931D1245M	6	6-ktschr. M 12x45 DIN 931-12.9, $M_a = 145 \text{ Nm}$	
14	"	4	" " " "	
15	"	2	" " " "	



RABE WERK Ersatzteilliste

Gerätetyp: Radspurlockerer starr / gefedert für Kreiselegen

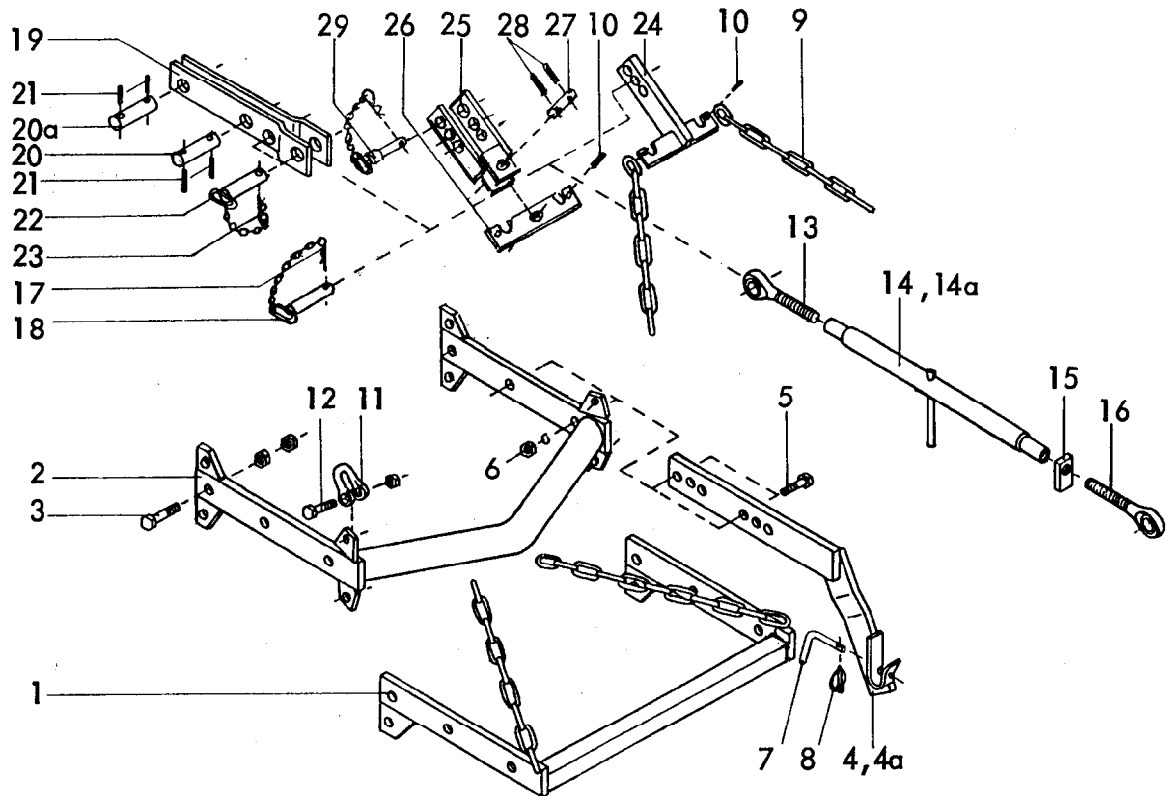
Bild-Nr.	Bestell-Nr.	Stückzahl	Ersatzteilbezeichnung
1	8007.30.01	1	Schar GG-5
1a	8426.33.01	1	Gänsefußschar
2	8007.30.02	1	Scharschraube SSS-12x40
2a	2700.26.17	2	Senkschraube M 12x45-10.9 vierk.
3	127DA12A	1(2)	Federring A 12 DIN 127 verz.
4	934D12PA	1(2)	6-ktmu. M 12 DIN 934-8 verz.
5	931D12110P	4	6-kt Schr. M 12x110 DIN 931-8.8
6	127DA12A	4	Federring A 12 DIN 127 verz.
7	6241.94.02	2	Gewindelasche
8	6241.29.02	1	Steckstock TB-12x50
9	6608.12.07	1	Sicherungsring
10	8413.99.00	1	Tasche
11	8413.95.00	1	Stiel

03.93

Gerätetyp: Radspurlockerer starr / gefedert für Kreiselegen

Bild-Nr.	Bestell-Nr.	Stückzahl	Ersatzteilbezeichnung
12	94D850	1	Splint 8x50 DIN 94
13	1481D1045	1	Spannstift 10x45 DIN 1481 } Verbundstift
"	1481D645	1	
14	8007.24.04	1	Zinkenvorderteil
15	8413.98.00	1	Tasche
16	6241.96.00	1	Stiel
17	1498D162012	2	Einspannbuchse EG 16/20x12 DIN 1498
18	4716.43.00	1	Schmiernippel H 2 8x1
19	6241.97.00	1	Zinken für Schar GG-5
19a	8419.43.00	1	Scharträger für Gänsefußschar
20	960D161565M	1	6-ktschr. M 16x1,5x65 DIN 960-12.9
21	980DV1615P	1	Sicherungsmutter VM 16x1,5 DIN 980-8
22	1481D1050	1	Spannstift 10x50 DIN 1481 } Verbundstift
"	1481D650	1	
23	6241.94.01	1	Zugfeder CF-287
24	6241.32.01	1	Ösenschraube OS-12x70 verz.
25	934D12PA	2	6-ktmu. M 12 DIN 934-8 verz.

	<u>8413.94.00</u>	1	Radspurlockerer -starr- komplett, Bild-Nr. 1,2,3-14
	<u>8419.31.00</u>	1	Radspurlockerer -gedert- kpl.(Schar GG-5) Bild-Nr. ^{1,2,3-9,15-19,} 20-25
	<u>8419.42.00</u>	1	Radspurlockerer-gedert- kpl.(Gänsefußschar) Bild-Nr. ^{1a,2a-9,15-18,} 19a-25
26	8413.33.01	1	Buchse
27	8419.45.02	1	Kombiträger -rechts- } für WMKE,EMKE 200
27	8419.45.03	1	
27	8426.40.01	1	Kombiträger -links- } für WMKE,EMKE,MKE,PKE 250
27	8426.40.02	1	
27	8426.37.01	1	Träger -links- } für WMKE,EMKE,MKE,PKE 300
27	8426.37.02	1	
27	8426.38.01	1	Träger -links- } für MKE,PKE 350
27	8426.38.02	1	
27	8426.39.01	1	Träger -links- } für MKE 400, PKE,SKE 400,450
27	8426.39.02	1	
27	8411.99.01	1	Träger -links- } für SKE 300
27	8411.99.02	1	
27	8423.61.00	2	Kombiträger für SKE 500
27	8423.62.00	2	Kombiträger für SKE 600
28	931D1245NA		6-ktschr. M 12x45 DIN 931-10.9 verz. } Stückzahl je nach Typ
28	931D1255NA		
29	7349D13	8(16)	Scheibe 13 DIN 7349



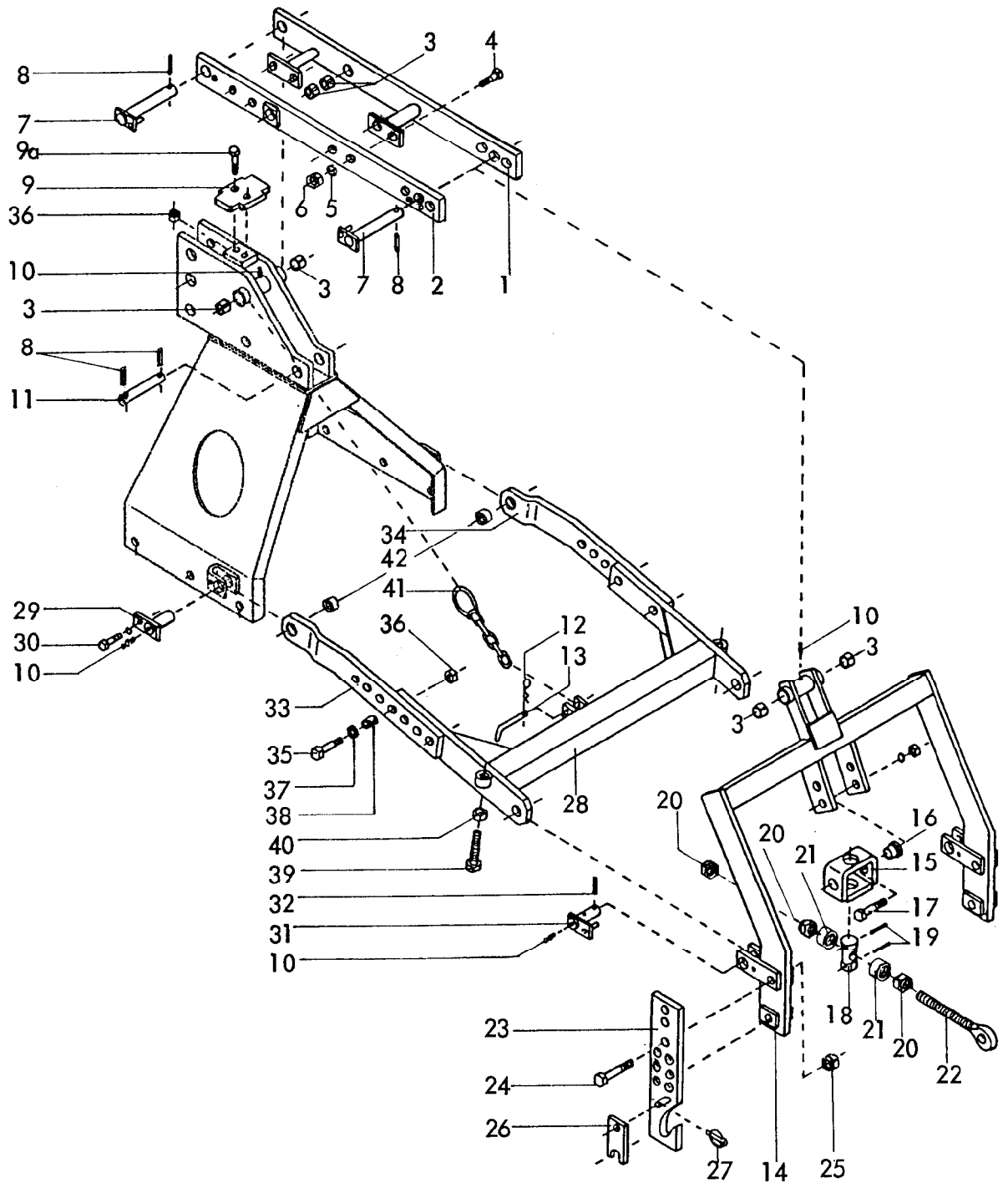
Gerätetyp: Dreipunktgestänge für Anbaugeräte

EMKE/S, WMKE/S,
MKE, PKE, SKE

Bild-Nr.	Bestell-Nr.	Stückje Gerät/ Baugr.	Ersatzteilbezeichnung	Alte Bestell-Nr.	ca. kg/Teil
1	8409.53.00	1	Grundrahmen		
2	8409.40.00	1	Grundrahmen für Zapfwellendurchtrieb		
3	931D2080P	2	6-ktschr. M 20x80 DIN 931-8.8		
"	934D20P	4	6-ktmu. M 20 DIN 934-8		
4	8405.25.01	1	Anbauarm -rechts-	} für Kat. I + II	
4a	8405.25.02	1	Anbauarm -links-		
4	8405.45.01	1	Anbauarm -rechts-	} für Kat. III -kurz-	
4a	8405.45.02	1	Anbauarm -links-		
4	8405.46.01	1	Anbauarm -rechts-	} für Kat. III	
4a	8405.46.02	1	Anbauarm -links-		
5	931D1655N	4	6-ktschr. M 16x55 DIN 931-10.9		
6	127DB16	4	Federring B 16 DIN 127		
"	934D16P	4	6-ktmu. M 16 DIN 934-8		

06.92

Gerätetyp: Dreipunktgestänge für Anbaugeräte EMKE/S, WMKE/S, MKE, PKE, SKE					25
Bild-Nr.	Bestell-Nr.	Stücke Gerät/ Baugr.	Ersatzteilbezeichnung	Alte Bestell-Nr.	ca. kg/Teil
7	8405.12.08	2	Griff TB-12x70		
8	8405.12.09	2	Klappstecker STB-4,5x340		
9	763D0,656K13	2	Kette Ø 13 DIN 763, 8 Glieder		
10	1481D636	2	Spannstift 6x36 DIN 1481		
11	82101DF1-16	2	Bügel F 1-1,6 DIN 82101		
12	931D2075P	2	6-ktschr. M 20x75 DIN 931-8.8		
"	936D20P	2	6-ktmu. M 20 DIN 936-8		
13	6329.06.03	1	Ösenschraube OS-27x190 -links-		
14	8411.34.01	1	Spannschloßmutter LPM-27x600		
14a	8409.36.01	1	Spannschloßmutter LPM-27x800		
15	4722.20.03	1	Kontermutter		
16	6329.06.04	1	Ösenschraube OS-27x190 -rechts-		
	<u>8411.34.00</u>	1	Spannschloß 700-900 kpl., Bild-Nr. 13, 14, 15, 16 für EMKE/S, WMKE/S,		
	<u>8409.36.00</u>	1	Spannschloß 900-1100 kpl. Bild-Nr. 13, 14a, 15, 16 für MKE, PKE bis 3m		
17	4716.35.00	2	Federsteckstock BTB-4	6416.01-3	} ab 3,5 m
18	6333.09.00	2	OL-Stock Kat. II, DTB-112x87		
19	8413.34.00	1	Turmanlenkung		} bis 3 m
20	8413.35.01	1	Turmbolzen		
20a	4348.41.00	1	Bolzen		
21	1481D840	4	Spannstift 8x40 DIN 1481		
22	7512.08.00	2	OL-Stock Kat. II, TB-25x85 A kpl.		
23	4716.35.00	2	Federsteckstock BTB-4	6416.01-3	
24	8405.40.00	1	Verstellstück für MKE, PKE bis 3 m		
25	8423.72.00	1	Verstellstück		
26	8411.35.01	1	Aufhängung		
27	8411.35.02	1	Bolzen		} für MKE, PKE ab 3,5m und SKE
28	1481D636	2	Spannstift 6x36 DIN 1481		
29	8423.73.00	1	O.L.-Stock Kat. II komplett		
					06.92

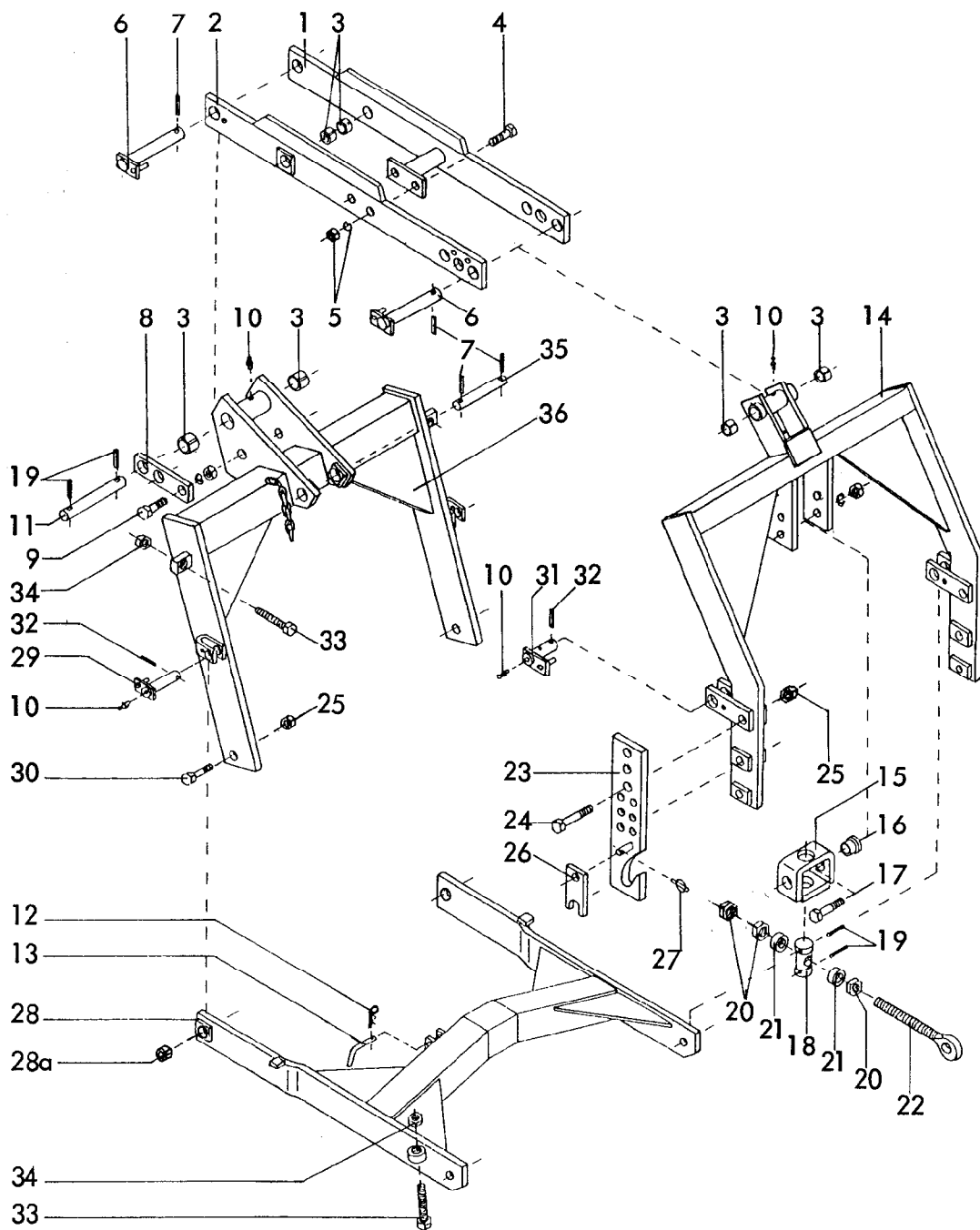


Hubgestänge DRILL-LIFT für
 Gerätetyp: MKE 200,250,300 ab Br.3, PKE 250,300, EMKE/S,WMKE/S

Bild-Nr.	Bestell-Nr.	Stücke Gerät/ Baugr.	Ersatzteilbezeichnung	Alte Bestell-Nr.	ca. kg / Teil
1	8413.62.01	1	Hubarm -rechts-		
2	8413.62.02	1	Hubarm -links-		
3	1498D253228	6	Einspannbuchse EG 25/32x28 DIN 1498		
4	933D1645P	4	6-ktschr. M 16x45 DIN 933-8.8		
5	127DB16	4	Federring B 16 DIN 127		
6	934D16P	4	6-ktmu. M 16 DIN 934-8		
7	8405.58.00	2	Hubbolzen \varnothing 25x205		
8	1481D850	4	Spannstift 8x50 DIN 1481		
9	8413.42.02	1	Anschlagplatte		
9a	960D161560M	2	6-ktschr. M 16x1,5x60 DIN 960-12.9		

EMKE/S, WMKE/S,
Gerätetyp: Hubgestänge DRILL-LIFT für MKE 200-300 ab Br. 3, PKE 250,300

Bild-Nr.	Bestell-Nr.	Stücke Gerät/ Baugr.	Ersatzteilbezeichnung	Alte Bestell-Nr.	ca. kg / Teil
10	4716.38.00	6	Schmiernippel H1 8x1	6312.04-6	
11	8413.35.01	1	Turmbolzen		
12	4716.35.00	1	Federsteckstock BTB-4	6416.01-3	
13	6241.29.02	1	Steckstock TB-12x50	6205.12-2	
14	8413.36.00	1	Hubturm		
15	8409.76.00	1	Schwenklager		
16	8409.74.02	2	Buchse		
17	933D1650P	2	6-ktschr. M 16x50 DIN 933-8.8		
"	127DB16	2	Federring B 16 DIN 127		
"	934D16P	2	6-ktmu. M 16 DIN 934-8		
18	8409.74.01	1	Spindelmutter MF-632		
19	1481D650	2	Spannstift 6x50 DIN 1481		
20	934D27P A3A	3	6-ktmu. M 27 DIN 934-8 A3A verzinkt		
21	8413.51.01	2	Distanzhülse		
22	8413.46.00	1	Ösenschraube		
23	8413.28.01	1	Verstellbare Anlenkung Kat. II -links-		
23	8413.28.02	1	Verstellbare Anlenkung Kat. II -rechts-		
24	931D20100P	4	6-ktschr. M 20x100 DIN 931-8.8		
25	980DV20P	4	Sicherungsmutter VM 20 DIN 980-8		
26	6336.72.01	2	Riegel Kat. II		
27	8405.12.09	2	Klappstecker STB-4,5x340		
28	8413.39.00	1	Führungsarm		
29	8413.38.00	2	Verstellarmbolzen		
30	933D1225N	2	6-ktschr. M 12x25 DIN 933-10.9		
"	127DA12	2	Federring A 12 DIN 127		
31	8405.59.00	2	Führungsbolzen		
32	1481D640	2	Spannstift 6x40 DIN 1481		
33	8413.37.01	1	Verstellarm -links-		
34	8413.37.02	1	Verstellarm -rechts-		
35	960D161565M	4	6-ktschr. M 16x1,5x65 DIN 960-12.9		
36	8405.00.18	6	Poly-Stop-6-ktmu. M 16x1,5		
37	1441D17	4	Scheibe 17 DIN 1441		
38	7001.05.00	4	Spannstift 21x28		
39	933D20100P	2	6-ktschr. M 20x100 DIN 933-8.8		
40	934D20P	2	6-ktmu. M 20 DIN 934-8		
41	8413.41.00	1	Sicherungskette		
42	1498D253220	2	Einspannbuchse EG 25/32x20 DIN 1498		



Gerätetyp: Hubgestänge DRILL-LIFT für Durchtrieb

EMKE/S, WMKE/S,
MKE, PKE, SKE

Bild-Nr.	Bestell-Nr.	Stücke Gerät/ Baugr.	Ersatzteilbezeichnung	Alte Bestell-Nr.	ca. kg / Teil
1	8413.72.01	1	Hubarm -rechts-		
2	8413.72.02	1	Hubarm -links-		
3	1498D253228	6	Einspannbuchse EG 25/32x28 DIN 1498		
4	933D1645P	2	6-kschr. M 16x45 DIN 933-8.8		
5	127DB16	2	Federring B 16 DIN 127		
"	934D16P	2	6-ktmu. M 16 DIN 934-8		
6	8405.58.00	2	Hubbolzen Ø 25x205		

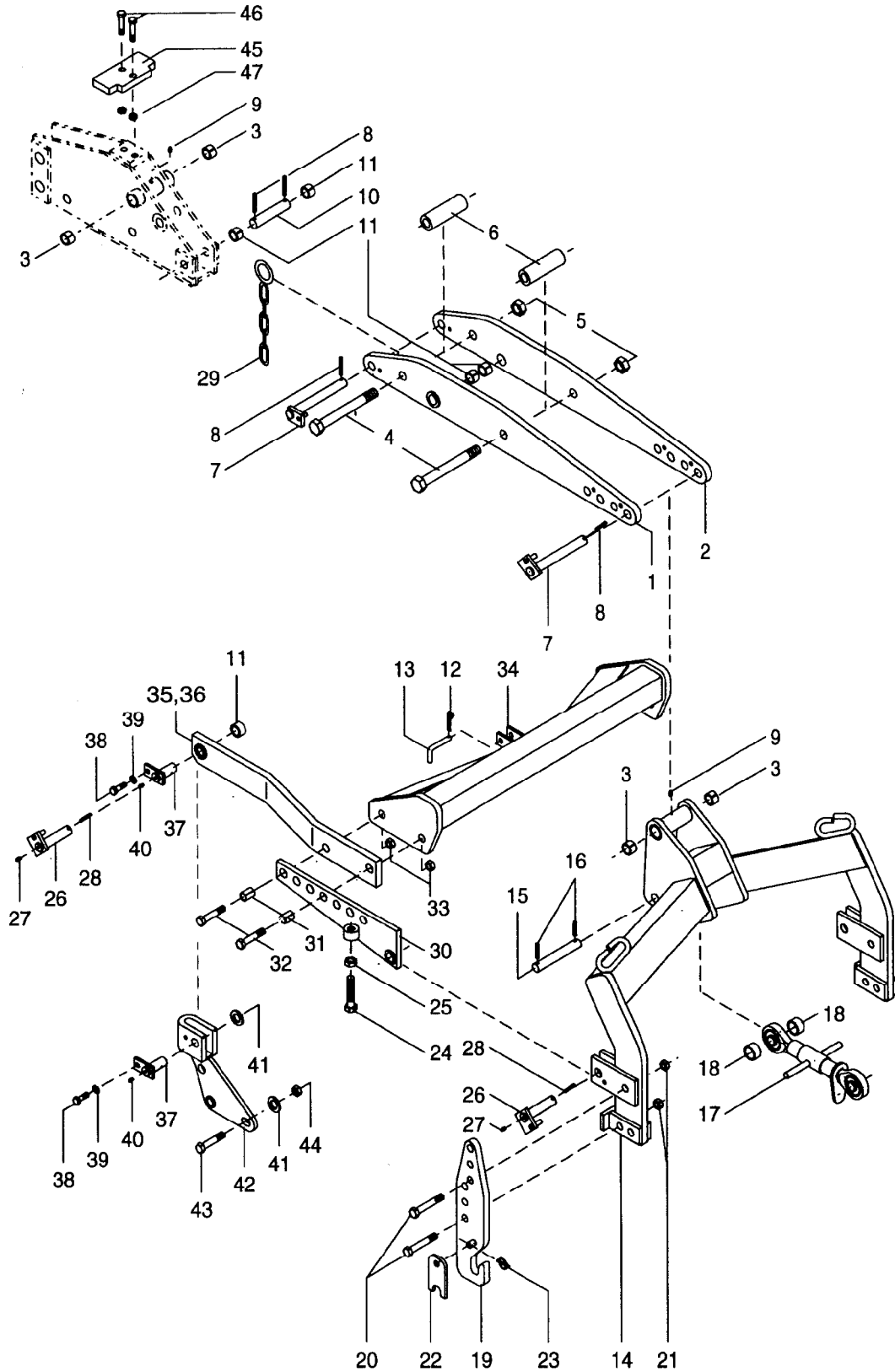
Bild-Nr.	Bestell-Nr.	Stücke Gerät/ Baugr.	Ersatzteilbezeichnung	Alte Bestell-Nr.	ca. kg / Teil
7	1481 D850	4	Spannstift 8x50 DIN 1481		
8	8413.77.01	2	Lasche		
9	933D2055P	2	6-ktschr. M 20x55 DIN 933-8.8		
"	127DB20	2	Federring B 20 DIN 127		
"	934D20P	2	6-ktmu. M 20 DIN 934-8		
10	4716.38.00	6	Schmiernippel H 1 8x1	6312.04-6	
11	8413.77.02	1	Bolzen Ø 25x186		
12	4716.35.00	1	Federsteckstock BTB-4	6416.01-3	
13	6241.29.02	1	Steckstock TB-12x50	6205.12-2	
14	8413.73.00	1	Hubturm		
15	8409.76.00	1	Schwenklager		
16	8409.74.02	2	Buchse		
17	933D1650P	2	6-ktschr. M 16x50 DIN 933-8.8		
"	127DB16	2	Federring B 16 DIN 127		
"	934D16P	2	6-ktmu. M 16 DIN 934-8		
18	8409.74.01	1	Spindelmutter MF-632		
19	1481 D650	4	Spannstift 6x50 DIN 1481		
20	934D27P A3A	3	6-ktmu. M 27 DIN 934-8 A3A verzinkt		
21	8413.51.01	2	Distanzhülse		
22	8413.46.00	1	Ösenschraube		
23	8413.44.01	1	Verstellb. Anlenkung Kat. II -links-		
23	8413.44.02	1	Verstellb. Anlenkung Kat. II -rechts-		
24	931D20100P	4	6-ktschr. M 20x100 DIN 931-8.8		
25	980DV20P	6	Sicherungsmutter VM 20 DIN 980-8		
26	6336.72.01	2	Riegel Kat. II		
27	8405.12.09	2	Klappstecker STB-4, 5x340		
28	8413.74.00	1	Führungsarm		
28a	1498D253220	2	Einspannbuchse EG 25/32x20 DIN 1498		
29	8413.76.00	2	Führungsbolzen		
30	931D2075P	2	6-ktschr. M 20x75 DIN 931-8.8		
31	8405.59.00	2	Führungsbolzen		
32	1481 D640	4	Spannstift 6x40 DIN 1481		
33	933D20100P	4	6-ktschr. M 20x100 DIN 933-8.8		
34	934D20P	4	6-ktmu. M 20 DIN 934-8		
35	7520.10.01	1	Lagerbolzen Ø 25x160		
36	8413.75.00	1	Zwischenturm		

Ersatzteilliste



Hydr. Dreipunktgestänge
Rear hitch hydr.
Attelage hydr.

DRILL-LIFT

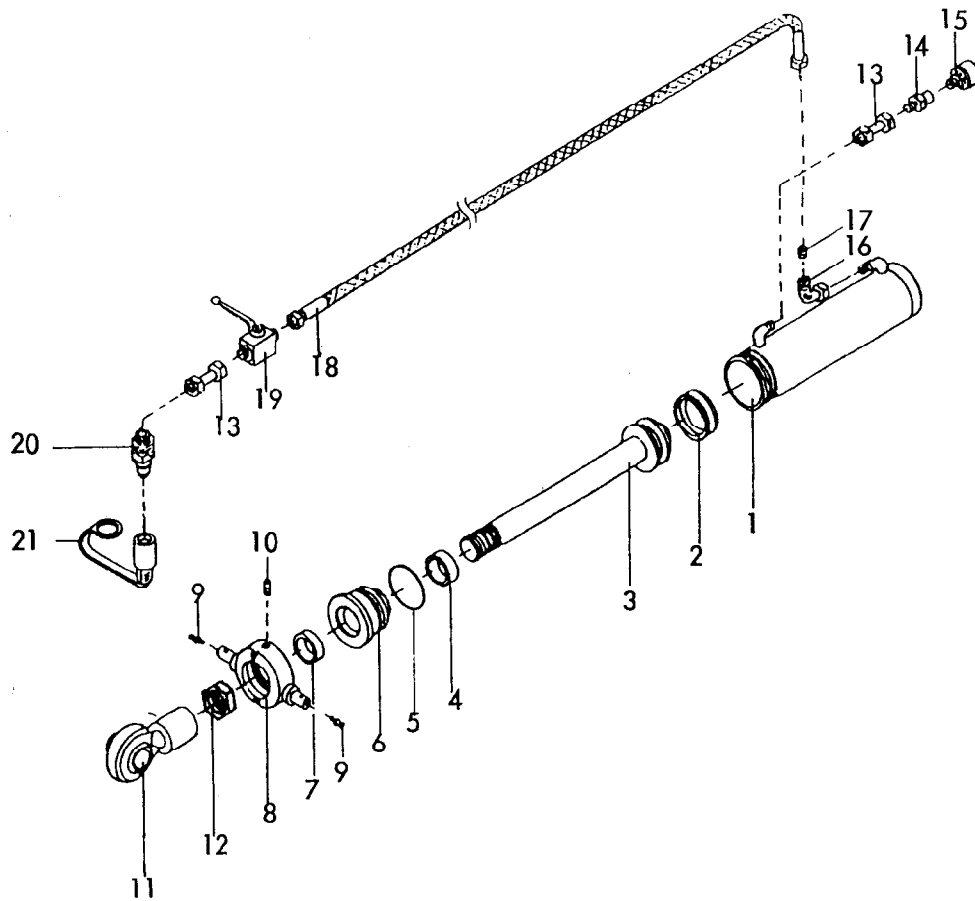




Hydr. Dreipunktgestänge
Rear hitch hydr.
Attelage hydr.

Drill-Lift

Bild Ref. Fig.	Bestellnr. Part.-No. Référence	Stck Qty. Qte.	Bezeichnung	Technische Angaben Technical data Données techniques	Description	Désignation
	7606.07.03	1	DRILL-LIFT BIS 3,0 M		DRILL-LIFT	DRILL-LIFT
	7606.14.01	1	DRILL-LIFT VKE/HKE BIS 4,0 M		DRILL-LIFT	DRILL-LIFT
	7606.14.02	1	DRILL-LIFT MKE/PKE AB 3,5 M		DRILL-LIFT	DRILL-LIFT
1	7606.10.02	1	Hubarm, links		Lift arm l.h.	Bras interm. gauche
2	7606.10.01	1	Hubarm, rechts		Lift arm r.h.	Bras interm. droit
3	1498D253228	4	Buchse EG 25/32x28 DIN1498		Bush	Bague
4	931D24200P	2	Sechskantschr. M 24x200 DIN931-8.8		Hexagon head screw	Vis à six pans
5	980DV24P	2	Sicherungsmutter VM 24 DIN980- 8		Lock nut	Ecrou frein
6	SR42471X132	2	Rohr		Pipe	Tube
7	8405.58.00	2	Hubbolzen verzinkt		Pin	Axe
8	1481D840A	4	Spannstift 8x40 verz. DIN1481		Roll pin	Goupille
9	4716.38.00	2	Schmiernippel H1 8x1 KX-1		Grease nipple	Graisser
10	8413.35.01	1	Turmbolzen verzinkt		Pin	Axe
11	1498D253220	2-4	Buchse EG 25/32x20 DIN1498		Bush	Bague
12	4716.35.00	1	Federsteckstock BTB-4 verzinkt		R-clip	Goupille beta
13	6241.29.02	1	Steckstock TB-12x50		Pin	Axe
14	7606.12.01	1	Hubturm		Lift headstock	Potence de relevage
15	7520.10.01	1	Lagerbolzen		Shaft	Axe
16	1481D840A	2	Spannstift 8x40 verz. DIN1481		Roll pin	Goupille
17	9108.78.01	1	Oberlenker 280-335		Top link	Bras supp.
18	SR42471X22	2	Rohr		Pipe	Tube
19	7606.11.02	1	Anlenkung Kat. 2, links		Link arm l.h.	Bras réglable gau.
19	7606.11.01	1	Anlenkung Kat. 2, rechts		Link arm r.h.	Bras réglable droit
19	7606.11.04	1	Anlenkung Kat. 3, links		Link arm l.h.	Bras réglable gau.
19	7606.11.03	1	Anlenkung Kat. 3, rechts		Link arm r.h.	Bras réglable droit
20	960D201590N	4	Sechskantschr. M 20x1,5x90 DIN960-10.9		Hexagon head screw	Vis à six pans
21	980DV2015N	4	Sicherungsmutter VM 20x1,5 DIN980-10		Lock nut	Ecrou frein
22	6336.72.01	2	Riegel Kat. 2		Latch Cat.2	Verrou Cat.2
22	6336.72.02	2	Riegel Kat. 3		Latch Cat.3	Verrou Cat.3
23	8405.12.09	2	Klappstecker STB-4,5x340		Linch-pin	Goupille auto.
24	933D20100P	2	Sechskantschraube M 20x100 DIN933- 8.8		Hexagon head screw	Vis à six pans
25	934D20PA	2	Sechskantmutter M 20 verzinkt DIN934- 8		Hexagon nut	Ecrou à six pans
26	8405.59.00	2,4	Führungsbolzen verzinkt		Pin	Axe
27	71412DA81	2,4	Schmiernippel AM 8x1 DIN71412		Grease nipple	Graisser
28	1481D640A	2,4	Spannstift 6x40 verz. DIN1481		Roll pin	Goupille
29	7606.13.01	1	Sicherungskette		Safety chain	Chaîne
30	7606.15.01	1	Verstellstück, links		Link arm l.h.	Bras gauche



RABE WERK Ersatzteilliste

Gerätetyp: Zylinder Ø 80 -Cylinder Ø 80- -Verin Ø 80-

DRILL-LIFT

Bild Ref. Fig.	Bestell-Nr. Part.-No. Référence	Stück Qty. Qte.	Bezeichnung	Technische Angaben Technical data. Données techniques	Description	Désignation
1	8145.02.00	1	Zylinderrohr		Cylinder Housing	Corps de verin
2	8127.00.01	1	Kolbendichtung D 20 WO 80x60x22		Plunger seal	Etancheite piston
3	8145.04.01	1	Kolbenstange		Piston rod	Tige de verin
4	8129.00.02	1	Nutring VN 35-110		Seal ring	Joint
5	8127.00.02	1	O-Ring OR 71,2x5,7		O-Ring	Joint torique
6	8133.10.01	1	Zylinderkopf		Cyl. head	Tête de verin
7	8129.00.03	1	Abstreifer 35-45-7/10		Scraper ring	Joint racleur
8	8145.01.00	1	Überwurfmutter		Male nut	Ecrou de raccord
9	4716.38.00	2	Schmiernippel H 1 8x1		Grease nipple	Graisseur
10	553D810V	1	Gewindestift M 8x10 DIN 553-5.8		Threaded pin	Vis sans tête
11	8145.03.01	1	Kugelkopf		Ball joint	Rotule
12	936D3015P	1	6-ktmu. M 30x1,5 DIN 936-8		Hex. nut	Ecrou H
	<u>8145.05.01</u>	1	Zylinder Ø 80 -Hub 300- komplett, Bild-Nr. 1-12		Cyl. Ø 80 cpl. Nos. 1-12	Verin Ø 80 cpl. No. 1-12
	<u>8138.01.01</u>	1	Satz Dichtungen kpl. Bild-Nr. 2,4,5,7		Seal kit cpl. Nos. 2,4,5,7	Jeu de joints cpl. No. 2,4,5,7

Gerätetyp: Zylinder Ø 80 -Cylinder Ø 80- -Verin Ø 80-

DRILL-LIFT

Bild Ref. Fig.	Bestell-Nr. Part.-No. Référence	Stück Qty. Qte.	Bezeichnung	Technische Angaben Technical data. Données techniques	Description	Désignation
13	4716.53.05	2	Hydraulikrohr montiert 40 lg.		Hydr. pipe	Tube
14	6436.07.01	1	Gerade Anschweißverschraubung mit Innengewinde M 12x1,5		Male stud coupling	Raccord
15	6436.07.06	1	Entlüftungsfiter M 12x1,5		Breather	Reniflard
16	6436.07.03	1	Einstellb. Winkelanschlußstutzen ev W 12-L mit Innengewinde		Adjust coupling	Raccord
17	4723.70.03	1	Drossel, Bohrung 2,5 mm		Flow valve	Etranglement
18	8413.88.01	1	Hydraulikschlauch 1500 lg.		Hose	Conduite flexibel
19	4716.46.05	1	HD-Blockkugelhahn NW-10		Ball valve	Robinet
20	8132.01.00	1	Kupplungsstecker nach ISO 5675		Coupling	Raccord
21	8132.02.00	1	Staubschutzkappe		Dust cap	Cache
	<u>7606.06.01</u>	1	Hydr. Aushub-einfachwirkend- komplett, Bild-Nr. 1-21		Drill lift cpl. Nos. 1-21	Kit limiteur cpl. No. 1-21

Ersatzteilliste



Hydr. Aushub bis 4,5 m
 Relevage hydr. jusqu'à 4,5 m
 Hydr. lifting up to 4,5 m

DRILL-LIFT

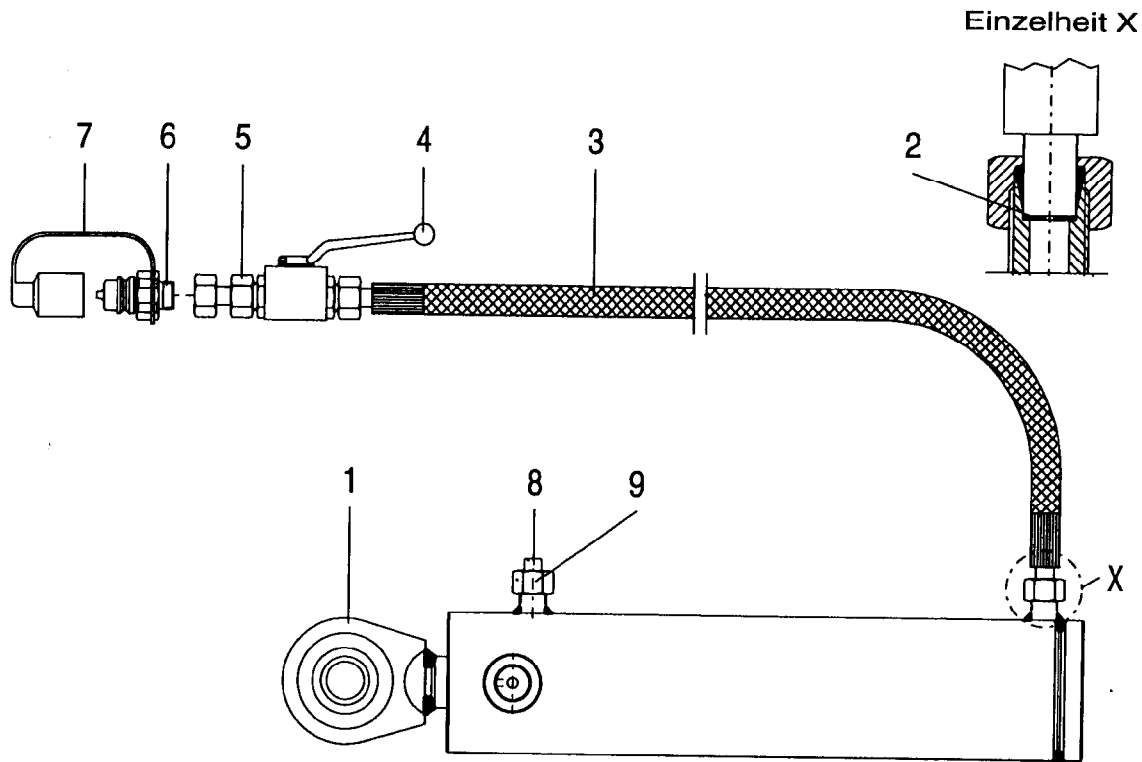


Bild Ref. Fig.	Bestell-Nr. Part.-No. Référence	Stück Qty. Qte.	Bezeichnung	Technische Angaben Technical data. Données techniques	Description	Désignation
1	8168.03.01	1	Zylinder 80/35/300		Cylinder	Verin
2	8132.06.04	1	Drosselscheibe Ø 2,5		Flow valve	Etranglement
3	8413.88.02	1	Hydraulikschlauch 1500 lg.		Hose	Conduite flexibel
4	4716.46.05	1	HD-Blockkugelhahn NW 10		Ball valve	Robinet
5	4716.53.05	1	Hydraulikrohr 40 lg montiert		Hydr. pipe	Tube
6	8132.01.00	1	Kupplungsstecker nach ISO 5675		Coupling	Raccord
7	8132.05.01	1	Staubkappe -rot-		Dust cap	Cache
8	6432.58.23	1	Rohrverschlußbutzen BUZ 12-L/S		Blanking end	Bouchon
9	4716.46.04	1	Überwurfmutter M 18x1,5		Male nut	Ecrou
	<u>7606.06.01</u>	1	Hydr. Aushub -einfachwirkend- montiert, Bild-Nr. 1-9		Hydr. lifting cpl. Nos. 1-9	Relevage hydr. cpl. No. 1-9

Ersatzteilliste



Zylinder 80/35/300
 Cylinder 80/35/300
 Verin 80/35/300

DRILL-LIFT

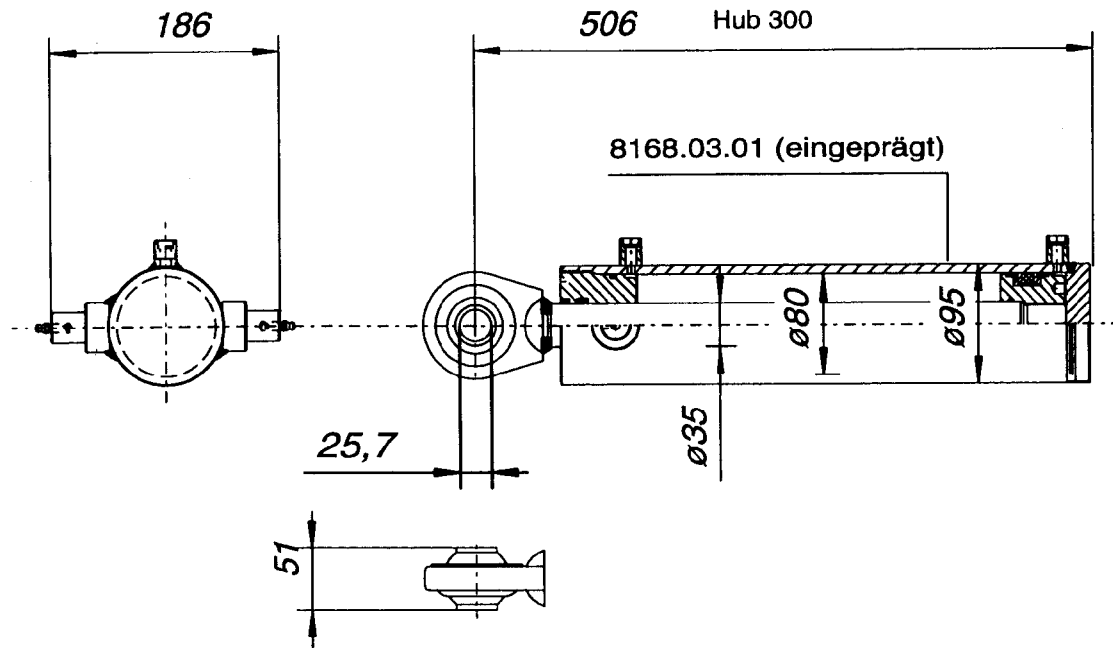
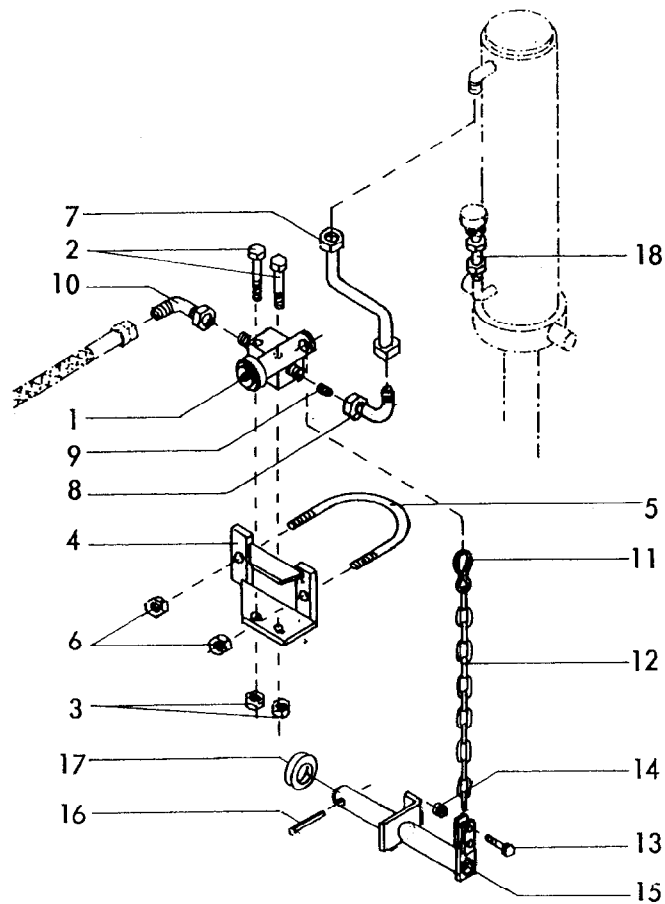


Bild Ref. Fig.	Bestell-Nr. Part.-No. Référence	Stück Qty. Qte.	Bezeichnung	Technische Angaben Technical data. Données techniques	Description	Désignation
	8168.03.01		Zylinder 80/35/300 komplett		Cylinder cpl.	Verin cpl.
	8168.01.04		Dichtungssatz		Seal kit	Jeu de joints



RABE WERK Ersatzteilliste

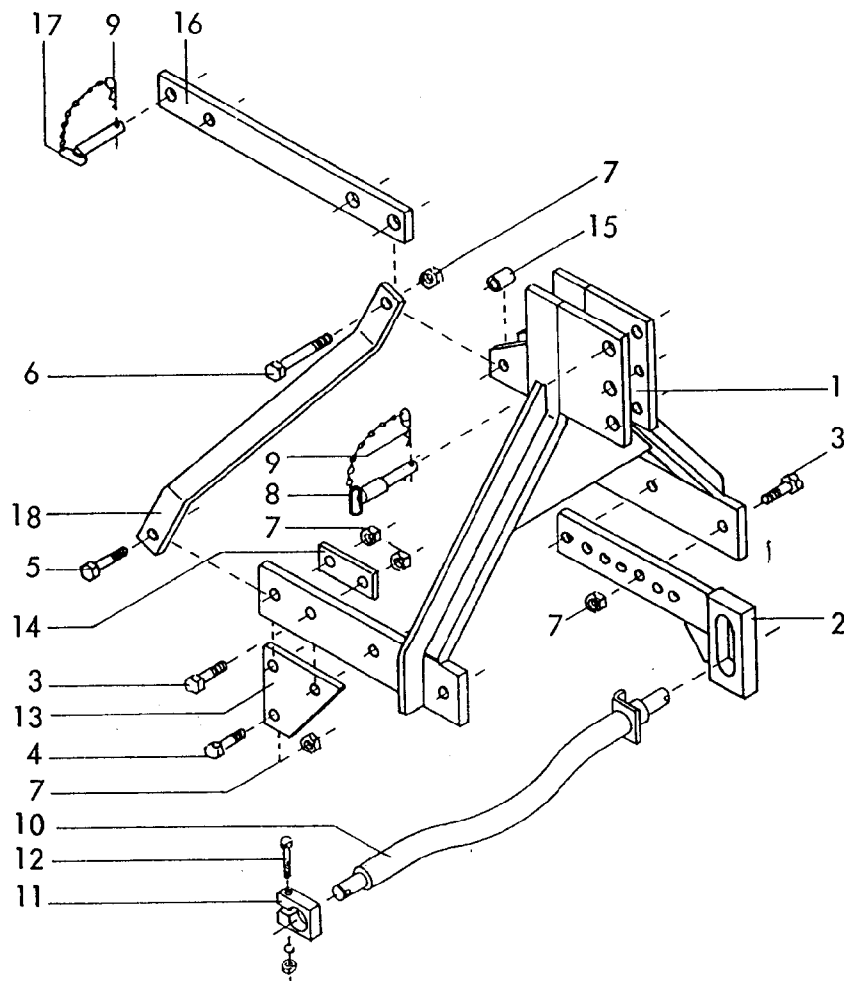
Gerätetyp: DRILL-LIFT -Hubbegrenzung- -Lift limiter - -Limiteur de levée-

Bild Ref. Fig.	Bestell-Nr. Part.-No. Référence	Stück Qty. Qte.	Bezeichnung	Technische Angaben Technical data. Données techniques	Description	Désignation
1	8423.31.01	1	Hubbegrenzer 12-L		Limitter valve	Limiteur de levée
2	931D650P	2	6-ktschr. M 6x50 DIN 931-8.8		Hex. bolt	Vis H
3	934D6PA	2	6-ktmu. M 6 DIN 934-8 verz.		Hex. nut	Ecrou H
4	8423.30.00	1	Ventilhalter für Zyl. Ø 80		Valve holder	Bride soupape
4	8423.33.00	1	Ventilhalter für Zyl. Ø 100		Valve holder	Bride soupape
5	8423.28.01	1	Schraubband für Zyl. Ø 80, 295 lg.		Wing bolt	Bride
5	8423.32.01	1	Schraubband für Zyl. Ø 100, 360 lg.		Wing bolt	Bride
6	934D10PA	2	6-ktmu. M 10 DIN 934-8 verz.		Hex. nut	Ecrou H

07.96

Gerätetyp: DRILL-LIFT -Hubbegrenzung- -Lift limiter- -Limiteur de leveé-

Bild Ref. Fig.	Bestell-Nr. Part.-No. Référence	Stück Qty. Qte.	Bezeichnung	Technische Angaben Technical data. Données techniques	Description	Désignation
7	8423.28.03	1	Hydraulikrohr kpl. für Zyl.Ø 80,207 lg.		Hydr. pipe	Tube
7	8423.32.02	1	Hydraulikrohr kpl. für Zyl.Ø 100,235 lg.		Hydr. pipe	Tube
8	6436.07.03	1	Einstellb. Winkelanschlußstutzen ev W 12-L mit Innengewinde M 12		Adjust coupling	Raccord
9	4723.70.03	1	Drossel Ø 2,5		Flow valve	Etrangement
10	4716.52.11	1	Einsellb. Winkelanschlußstutzen ev W 12-L		Adjust coupling	Raccord
11	8423.28.05	1	Feuerwehr-Karabinerhaken		Carbine swivel	Mousqueton
12	763D0,416K4	1	Kette 4 DIN 763, 13 Glieder		Chain	Chaîne
13	933D825P	1	6-ktschr. M 8x25 DIN 933-8.81		Hex. bolt	Vis H
14	934D8PA	1	6-ktmu. M 8 DIN 934-8 verz.		Hex. nut	Ecrou H
15	8423.78.01	1	Zylinderbolzen bis 3 m	} für Kreisel- eggen	Pin	Axe
15	8423.79.01	1	Zylinderbolzen ab 3,5 m		Pin	Axe
15	8423.82.01	1	Zylinderbolzen für Rotor R/SR		Pin	Axe
16	1481D850	1	Spannstift 8x50 DIN 1481		Roll pin	Goupille elastique
17	126D26	2-4	Scheibe 26 DIN 126 (je nach Bedarf)		Washer	Rondelle
18	4716.53.05	1	Hydraulikrohr montiert 40 lg.		Hydr. pipe	Tube



RABE WERK Ersatzteilliste

Gerätetyp: Anbau für Fronthydraulik

-Kreiselegen, Rotor-

Bild-Nr.	Bestell-Nr.	Stückzahl	Ersatzteilbezeichnung
1	8406.65.00	1	Frontturm
2	8411.04.04	2	Anschlußstück
3	933D2060P	6	6-ktschr. M 20x60 DIN 933-8.8
4	931D2065P	2	6-ktschr. M 20x65 DIN 931-8.8
5	931D2075P	2	6-ktschr. M 20x75 DIN 931-8.8
6	931D20140P	1	6-ktschr. M 20x140 DIN 931-8.8
7	980DV20P	11	Sicherungsmutter VM 20 DIN 980-8

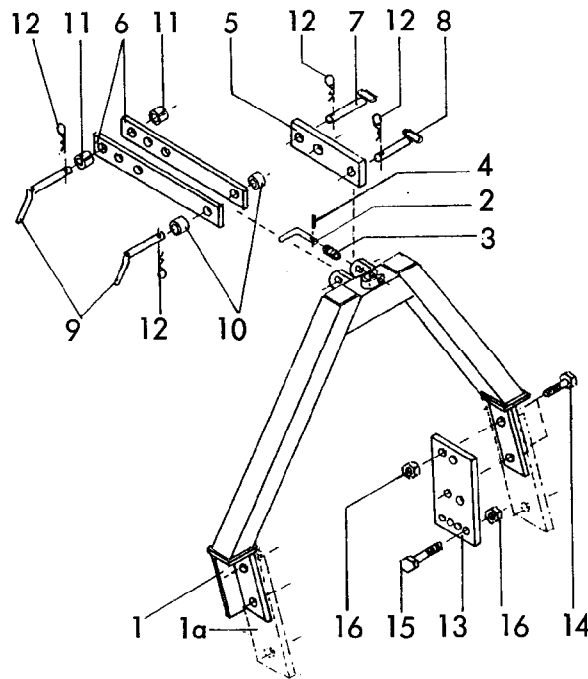
04.91

Gerätetyp: Anbau für Fronthydraulik

-Kreiseleggen, Rotor-

Bild-Nr.	Bestell-Nr.	Stückzahl	Ersatzteilbezeichnung
8	6333.09.00	1	Oberlenkerstock Kat. II
9	4716.35.00	2	Federsteckstock BTB-4
10	8406.66.00	1	Gebogene Dreipunktachse Kat. II
11	8413.00.41	1	Klemmstück
12	931D1290P	1	6-ktschr. M 12x90 DIN 931-8.8
"	127DA12	1	Federring A 12 DIN 127
"	934D12P	1	6-ktmu. M 12 DIN 934-8
13	8406.54.02	2	Anschraubplatte für MKE bis Baureihe 2, WMKE, EMKE, Rotor LR
13	8406.54.07	2	Anschraubplatte für MKE ab Baureihe 3, PKE, SKE, Rotor R,SR
14	8406.54.08	2	Distanzplatte für Rotor LR
15	8406.54.01	1	Distanzhülse
16	8406.54.05	1	Turmstrebe für MKE bis Baureihe 2, WMKE, EMKE, Rotor LR
16	8406.54.06	1	Turmstrebe für MKE ab Baureihe 3, PKE, SKE, Rotor R,SR
17	8007.13.00	1	Steckstock TB-25x110 A
18	8406.54.03	2	Haltestrebe

04.91



RABE WERK Ersatzteilliste

Gerätetyp: Satteldreieck für Kreislegeren

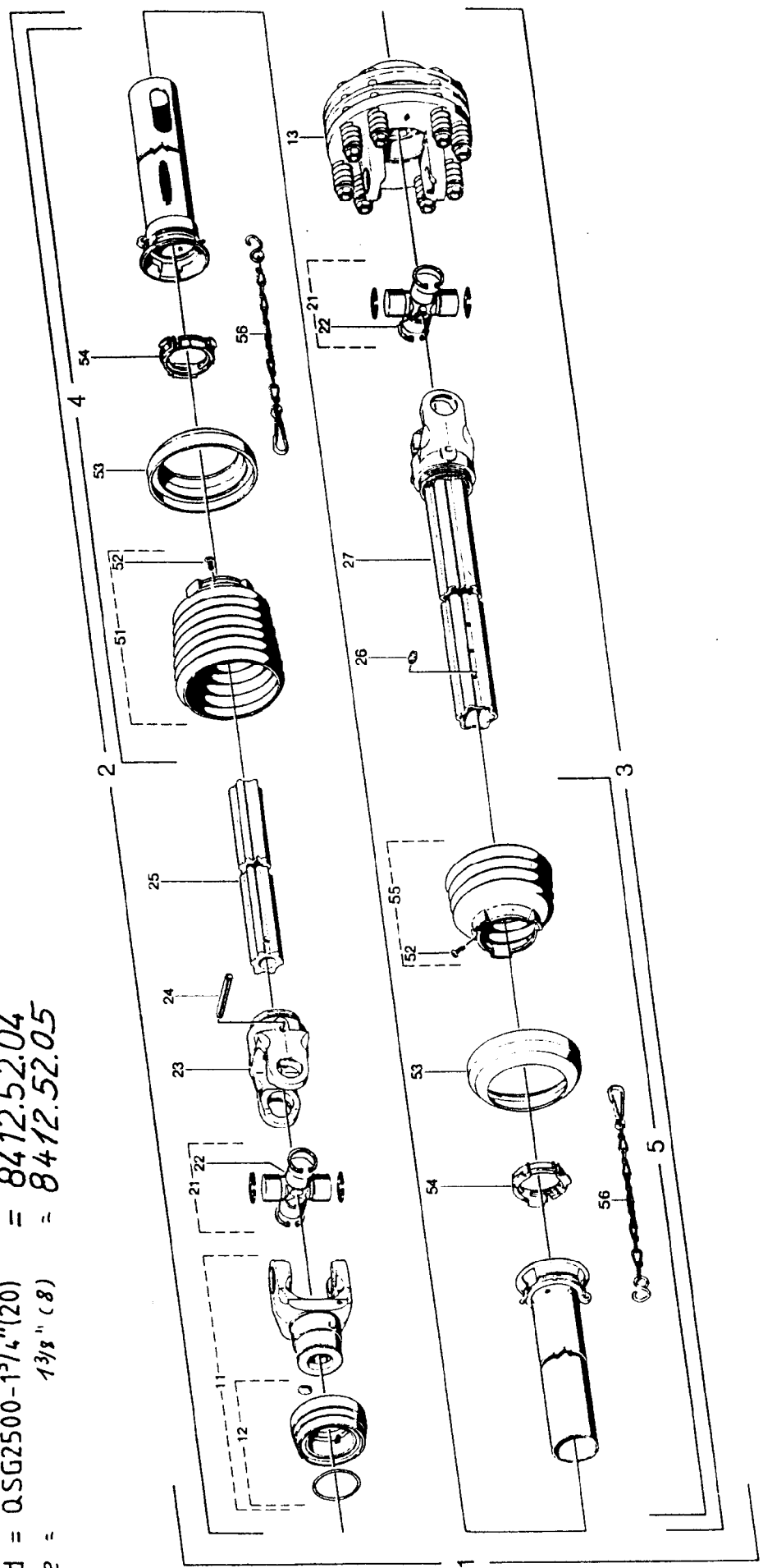
Bild-Nr.	Bestell-Nr.	Stückzahl	Ersatzteilbezeichnung
1	8426.30.00	1	Satteldreieck
1a	8426.31.00	1	Satteldreieck für MKE mit Schaltgetriebe
2	8412.55.05	1	Steckbolzen
3	8412.55.06	1	Druckfeder
4	8412.55.07	1	Spannstift 6x40
5	8419.03.01	1	Oberlenkerstrebe für EMKE, WMKE
6	8412.55.02	2	Oberlenkerstrebe für MKE mit Schaltgetriebe und SKE
6	8412.55.03	2	Oberlenkerstrebe für PKE
6	8412.55.08	2	Oberlenkerstrebe für MKE
7	2614.18.00	1	Zugbolzen
8	8007.13.00	1	Steckstock TB-25x110 A
9	8404.74.00	2	Steckstock
10	8412.55.04	2	Distanzrohr
11	1498D253228	2	Einspannbuchse EG 25/32x28 DIN 1498
12	4716.35.00	2	Federsteckstock BTB-4
13	8412.55.10	2	Verstellplatte
14	933D2050P		6-ktschr. M 20x50 DIN 933-8.8 4x für MKE, PKE, SKE, 6x für EMKE, WMKE
15	931D2070P	2	6-ktschr. M 20x70 DIN 931-8.8 für MKE, PKE, SKE
16	980DV20P	6	Sicherungsmutter VM 20 DIN 980-8

10.90

Zeichnungs-Nr. **W2500-SD25F-610-K90/4**
 Drawing no. **W2500-SD25F-610-K90/4**
 No. du plan **W2500-SD25F-610-K90/4**
 Datum **28.11.1984**
 Date **28.11.1984**
 Date **28.11.1984**
 Best.-Nr. **W2500-SD25F-610-K90/4**
 Part no. **W2500-SD25F-610-K90/4**
 Référence **W2500-SD25F-610-K90/4**
 Maschinart **EMKE, WMKE**
 Machine **MKE 200-400**
 Machine **PKE 250 u. 300**
 Rotor **R 200-400,-LR**

WALTERSCHEID
 Gelenkwellen
 P.T.O. drive shaft
 Transmission
 für Kunde
 for customer
 pour client
Rabewerk
 Kundenzeichnung-Nr.
 Customer drawing no.
 No. du plan client

- a = Q.SG2500-1³/₈"(6) = 8412.52.01
- b = Q.SG2500-1³/₈"(21) = 8412.52.02
- c = Q.SG2500-1³/₄"(6) = 8412.52.03
- d = Q.SG2500-1³/₄"(20) = 8412.52.04
- e = 1³/₈" (8) = 8412.52.05



Problem-Nr. Item Référence	Teil-Nr. Part No. Références	Zusammen-Nr. Drawing No. Ref. au plan	Stückzahl Quantity Quantité	Technische Angaben Technical data Données techniques	Benennung	Uebersicht	Demographie	Rabe-Nr.
1a	375175	11068	1	WZ500-S025F-610-K90/4	Gelenkwelle mit Schutz	PTO drive shaft with guard	Transmission avec protecteur	8412.52.01
1b	37526	11201	1	WZ500-S025F-610-K90/4				8412.52.02
1c	37546	11202	1	WZ500-S025F-610-K90/4				8412.52.03
1d	37550	11203	1	WZ500-S025F-610-K90/4				8412.52.04
2a	375170		1	WH2500-S025F-556	innere Gelenkwellenhälfte mit äußerer Schutzhälfte	Inner PTO drive shaft half with outer guard half	Demi-transmission inférieure avec demi-protecteur extérieur	8412.52.06
2b	37525		1	WH2500-S025F-556				8412.52.07
2c	37544		1	WH2500-S025F-556				8412.52.08
2d	37549		1	WH2500-S025F-556				8412.52.09
3	375174		1	WH2500-S025-501-K90/4	Äußere Gelenkwellenhälfte mit innerer Schutzhälfte	Outer PTO drive shaft half with inner guard half	Demi-transmission supérieure avec demi-protecteur intérieur	8412.52.10
4	377851	85.216	1	SDH25F.Lx375mm	Äußere Schutzhälfte	Outer guard half	Demi-protecteur extérieur	
5	377844	85.204	1	SDH25.Lx320mm	innere Schutzhälfte	Inner guard half	Demi-protecteur intérieur	
11e	349497			1 3/8" (B)				
11a	366798	+36.83.00	1	0.SG2500-17/8"(16)				
11b	366800	+36.83.02	1	0.SG2500-17/8"(20)				
11c	366806	+36.84.00	1	0.SG2500-17/8"(16)	0.S-Gabel komplett	0.S-yoke complete	Nächoire 0.S. complète	
11d	366808	+36.84.02	1	0.SG2500-17/8"(20)				
12a	376106	agraset 123	1					
12b			1					
12c	376107	agraset 124	1					
12d			1					
13	376793	56.128.09	1	K90/4-B-2500-17/8"(16) M=1200Nm	0.S.-Verschluß komplett; Größe C	0.S.-lock complete; size C	Verrouillage 0.S. complet; type C	
					Reibkupplung komplett; drehsinnunabhängig	Friction clutch complete; independent of direction of rotation	Limiteur à friction complet; indépendant du sens de rotation	
21	312209	36.00.00	2		Kreuzgarnitur komplett	Cross and bearing kit complete	Bloc croisillon complet	
22	084099	63.27.00	2	M8x1	Kegel-Schmiernippel	Lubrication fitting	Graisseur	
23	097133	36.13.100	1	RG2500-54	Rillengabel	Inboard yoke	Nächoire à gorge	
24	304046	61.05.12	1	DM1481-10x90	Spannstift	Spring type straight pin	Goupille élastique	
25	375162	75.44.21	1	S4verg.Lx500mm	Profilwelle; vergütet	Profile shaft; tempered	Arbre profilé; trempé et revenu	
26	043427	63.11.02	1	AM6	Kegel-Schmiernippel	Lubrication fitting	Graisseur	
27	375181	36.14.14.1	1	WGT500-55geh.Lx501mm	Wellengabel	Welded shaft and yoke assembly	Nächoire avec profil soudé	
51	365387	85.26.07	1		Schutzrichter mit Schraube	Guard cone with screw	Cône protecteur avec vis	
52	365305	60.15.00	2	6x10	Schraube	Screw	Vis	
53	359474	82.85.03	2		Stützring	Reinforcing collar	Bague de renfort	
54	087276	82.83.04	2		Gleitring	Bearing ring	Bague de glissement	
55	365384	85.26.04	1		Schutzrichter mit Schraube	Guard cone with screw	Cône protecteur avec vis	
56	044321	82.36.03	2		Halbkette	Safety chain	Chaînette	

Datum
Date 2 8 1 1 1 9 8 4

Zeichnungs-Nr.
Drawing no.
No. du plan

Bestell-Nr.
Part no.
Référence

W2500 - SD25F - 610 - K64 / 2R

Gelenkwelle
P.T.O. drive shaft
Transmission

WALTERSCHEID

Type
Type
Type
EMKE, WMKE
MKE 200 - 400
PKE 250 u. 300

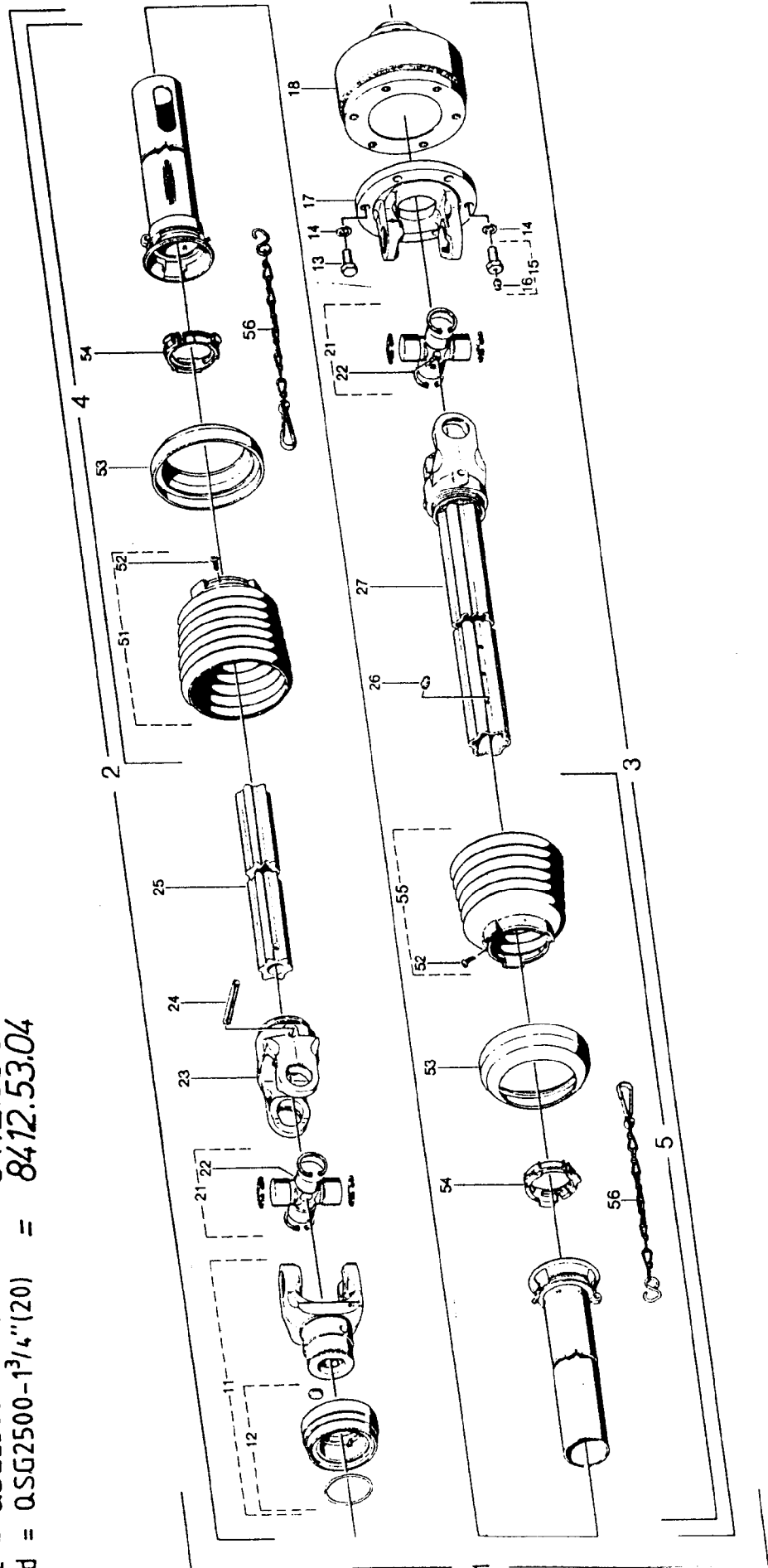
Maschinenart
Machine
Machine

Kundenzeichnungs-Nr.
Customer drawing no.
No. du plan client

für Kunde
for customer
pour client
Rabewerk

Rotor R 200-400,-LR

- a = QSG2500-1³/₈" (6) = 8412.53.01
- b = QSG2500-1³/₈" (21) = 8412.53.02
- c = QSG2500-1³/₄" (6) = 8412.53.03
- d = QSG2500-1³/₄" (20) = 8412.53.04



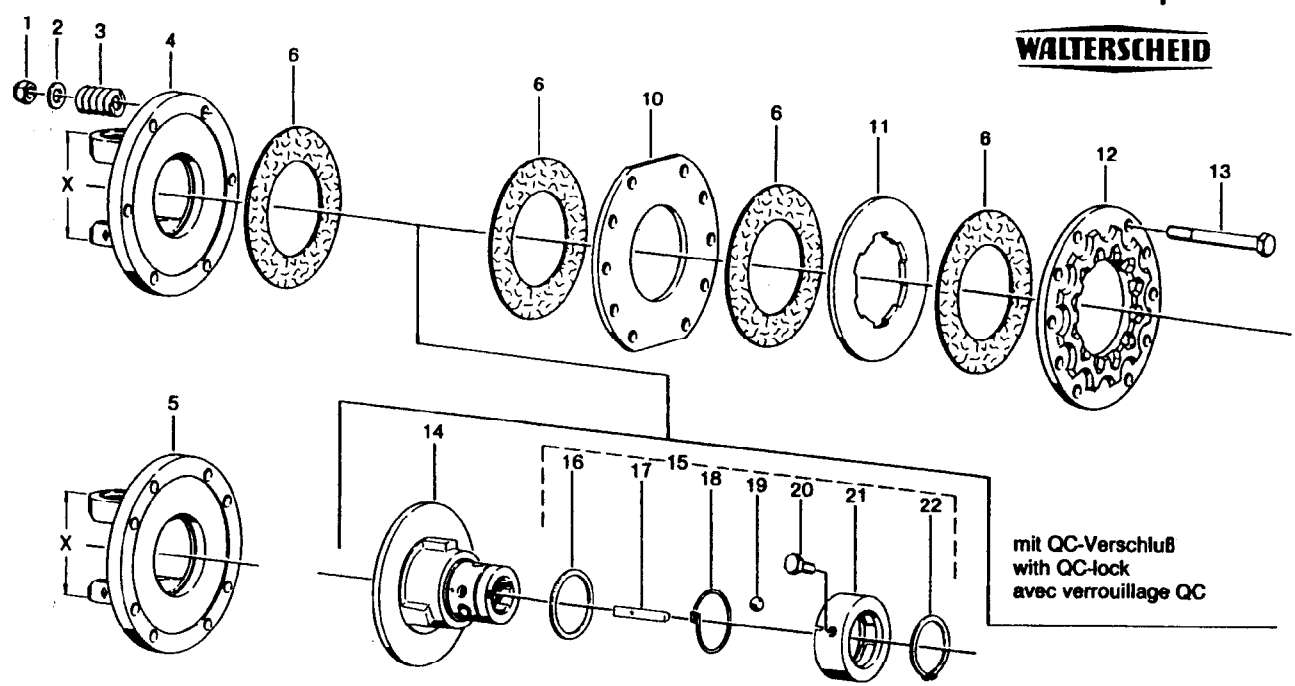
Rabe - Nr.

Position-Nr. Item Réfère	Bestell-Nr. Part No. Réfère	Zechungs-Nr. Drawing No. Nbr. de plan	Stückzahl Quantity Quantité	Technische Angaben Technical data Données techniques	Benennung	Description	Designation
1a	376788	11131	1	WZ500-SD25F-610-K64ZR	Gelenkwelle mit Schutz	PTO drive shaft with guard	Transmission avec protecteur
1b	377527	11207	1	WZ500-SD25F-610-K64ZR			
1c	377545	11208	1	WZ500-SD25F-610-K64ZR			
1d	377551	11209	1	WZ500-SD25F-610-K64ZR			
2a	375170		1	WHZ500-SD25F-556	Innere Gelenkwellenhälfte mit äußerer Schutzhälfte	Inner PTO drive shaft half with outer guard half	Demi-transmission inférieure avec demi-protecteur extérieur
2b	377525		1	WHZ500-SD25F-556			
2c	377544		1	WHZ500-SD25F-556			
2d	377549		1	WHZ500-SD25F-556			
3	376787		1	WHZ500-SD25-501-K64ZR	Außere Gelenkwellenhälfte mit innerer Schutzhälfte	Outer PTO drive shaft half with inner guard half	Demi-transmission extérieure avec demi-protecteur intérieur
4	377851	85.216	1	SDH25F;L=375mm	Außere Schutzhälfte	Outer guard half	Demi-protecteur extérieur
5	377845	85.204	1	SDH25;L=370mm	Innere Schutzhälfte	Inner guard half	Demi-protecteur intérieur
11a	366798	36.83.00	1	QSG2500-1/4"*(6)			
11b	366800	36.83.02	1	QSG2500-1/4"*(21)			
11c	366806	36.84.00	1	QSG2500-1/4"*(6)	Q.S.-Gabel komplett	Q.S.-yoke complete	Mâchoire Q.S. complète
11d	366808	36.84.02	1	QSG2500-1/4"*(20)			
12a	376106	agraset 123	1				
12b			1				
12c	376107	agraset 124	1				
12d			1				
13	020530	60.06.04	5	DIN933-M12x25	Sechskantschraube	Hexagon screw	Boulet hexagonal
14	020106	60.03.00	6	DIN127-A12	Federling	Lock washer	Rondelle élastique
15	367799	60.06.48	1	M12x25	Sechskantschraube komplett	Hexagon screw complete	Boulet hexagonal complet
16	380371	63.33.00	1	1/4"	Schlag-Schmiernippel	Drive-in type lubrication fitting	Graisseur à frapper
17	317807	36.19.02	1	FG2500-ø160	Flanschgabel	Flange yoke	Mâchoire à bride
18	376792	59.108.12	1	EK64ZR-1/4"*(6) Ms 1600Nm	Nockenschaltkupplung komplett; Rechtsdrehsinn	Cam-type cut out clutch complete; clockwise rotation	Limiteur débrayable à canes complet; rotation à droite
21	312209	36.00.00	2		Kreuzgarnitur komplett	Cross and bearing kit complete	Bloc croisillon complet
22	084099	63.27.00	2	M8x1	Kegel-Schmiernippel	Lubrication fitting	Graisseur
23	097133	36.13.100	1	RG2500-S4	Rillengabel	Inboard yoke	Mâchoire à gorge
24	306046	61.05.12	1	DIN1481-10x90	Spannstift	Spring type straight pin	Goupille élastique
25	375162	75.44.21	1	S4verg;L=500mm	Profilwelle; vergütet	Profile shaft; tempered	Arbre profilé; trempé et revenu
26	043427	63.11.02	1	AP6	Kegel-Schmiernippel	Lubrication fitting	Graisseur
27	375181	36.14.141	1	WG2500-S5geh;L=501mm	Wellengabel	Welded shaft and yoke assembly	Mâchoire avec profil soudé
51	365387	85.26.07	1		Schutztrichter mit Schraube	Guard cone with screw	Cône protecteur avec vis
52	365305	60.15.00	2	4x10	Schraube	Screw	Vis
53	359474	82.85.03	2		Stützring	Reinforcing collar	Bague de renfort
54	087276	82.83.04	2		Gleitring	Bearing ring	Bague de glissement
55	365386	85.26.06	1		Schutztrichter mit Schraube	Guard cone with screw	Cône protecteur avec vis
56	044321	82.36.03	2		Haltekette	Safety chain	Chaîne

Reibkupplung
Friction clutch
Limiteur à friction

K90/4

Einzelteile
Components
Pièces composantes



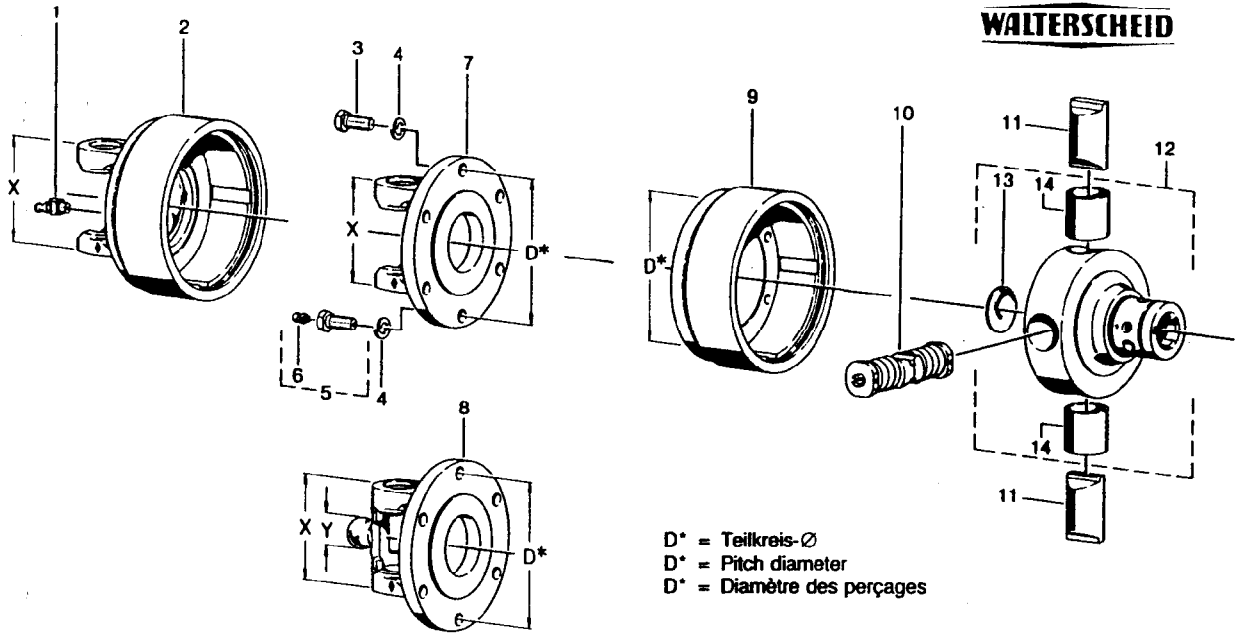
Positions-Nr. Item Repère	Baugröße Size Dimension	X mm	Ersatzteil-Nr. Spare part No. Réf. pièce de rechange	Bestell-Nr. Part No. Référence	Technische Angaben Technical data Données techniques	Benennung	Designation	Désignation
1			60.53.07	099850	DIN 985-M12x1,25	Sechskantmutter, selbstsichernd	Self-locking hexagon nut	Ecrou hexagonal, indesserrable
2			60.75.01	020093	DIN 125-A 13	Scheibe	Washer	Rondelle
3			66.01.53	330592		Druckfeder	Compression spring	Ressort de compression
4	2400	86	35.73.01	335604	6 Bohrungen	Flanschgabel	Flange yoke	Mâchoire à bride
5	2500	100	36.73.01	335605	8 holes			
	2600	120	26.73.01	335606	8 trous			
6			56.73.00	042480	Ø91 x Ø153	Reibscheibe	Friction disk	Disque de friction
10			56.93.00	335603		Scheibe	Washer	Rondelle
11			56.94.00	335442		Mitnahmescheibe	Drive plate	Disque d'entraînement
12			56.92.00	337464		Druckscheibe	Thrust plate	Disque de pression
13			60.06.33	304062	DIN 980-M12x1,25x110	Sechskantschraube	Hexagon screw	Boulon hexagonal
14			56.91.08	367763	1 1/4" (6)	Flanschnabe	Flange hub	Moyeu à plateau
15			agraset® 126	376109	1 1/4" (6)	QC-Verschluss kpl.	QC-lock cpl.	Verrouillage QC cpl.
16			16.20.169	376770		Scheibe	Washer	Rondelle
17			16.50.42	375309		Klemmkeil	Clamping key	Rochet de serrage
18			66.24.01	375208		Drehfeder	Torsional spring	Ressort à action angulaire
19			64.01.16	701640	DIN 5401-15mm III	Kugel	Ball	Bille
20			60.06.47	377191	M 12 x 30-10.9	Sechskantschraube, selbstsichernd	Self-locking hexagon screw	Boulon hexagonal, indesserrable
21			65.07.01	375207		Sperring	Lock ring	Manchon de verrouillage
22			62.21.01	702063	DIN 471-65 x 2,5	Sicherungsring	Retaining ring	Jonc

Nockenschaltkupplung
Cam-type cut out clutch
Limiteur débrayable à cames

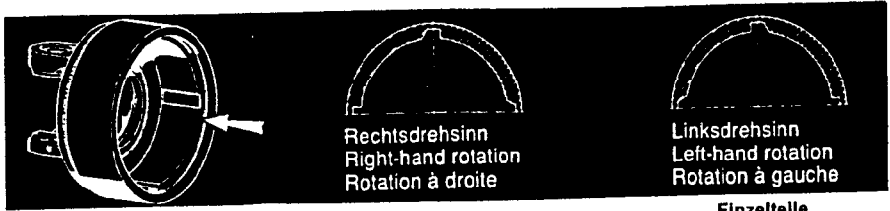
K64/2R EK64/2R
 rechts/right/droite

Einzelteile
Components
Pièces composantes

WALTERScheid



Positions-Nr. Item Repère	Baugröße Size Dimension	X mm	Y mm	D* mm	Ersatzteil-Nr. Spare part No. Réf. pièce de rechange	Bestell-Nr. Part No. Référence	Technische Angaben Technical data Données techniques	Benennung	Designation	Désignation
1					63.22.01	020674	DIN 71412-BM 8x1	Kegel-Schmiemippel	Lubrication fitting	Graisseur
2	2600	120			26.90.04	377392		Kupplungsgehäuse Rechtsdrehsinn	Clutch housing Right-hand rotation	Boîtier Rotation à droite
3	2300				60.05.26	020527	DIN 933-M 10x30	Sechskantschraube	Hexagon screw	Boulon hexagonal
	2400									
	2500				60.06.05	020531	DIN 933-M 12x30			
	2600									
4	2300				60.82.00	020105	DIN 127-A 10	Federring	Lock washer	Rondelle élastique
	2400									
	2500				60.83.00	020106	DIN 127-A 12			
	2600									
5	2300				60.05.54	377993	M 10 x 30	Sechskantschraube kpl.	Hexagon screw cpl.	Boulon hexagonal cpl.
	2400									
	2500				60.06.48	367799	M 12 x 30			
	2600									
6					63.33.00	380371	3/16"	Schlag- Schmiemippel	Drive-in type lubrication fitting	Graisseur à rapper
7	2300	83		Ø118	21.32.03	082883		Flanschgabel	Flange yoke	Mâchoire à bride
	2400	86		Ø138	35.19.02	320699				
	2500	100		Ø138	36.19.02	317807				
	2600	120		Ø138	26.15.106	334661				
8	WW2300	83	Ø18	Ø118	21.32.16	376954		Flanschgabel	Flange yoke	Mâchoire à bride
	WW2380	83	Ø24	Ø118	21.32.816	366858				
	WW2480	86	Ø27	Ø138	35.19.10	358478				
	WW2580	100	Ø30	Ø138	36.19.10	363078				
9				Ø118	59.22.00	364457		Kupplungsgehäuse Rechtsdrehsinn	Clutch housing Right-hand rotation	Boîtier Rotation à droite
				Ø138	59.22.01	364458				
10						161422	M = 950 Nm	Schaltnocken kpl.	Shift cam cpl.	Came de commande cpl.
						375933	M = 1200 Nm			
						375934	M = 1300 Nm			
						375935	M = 1400 Nm			
						375936	M = 1500 Nm			

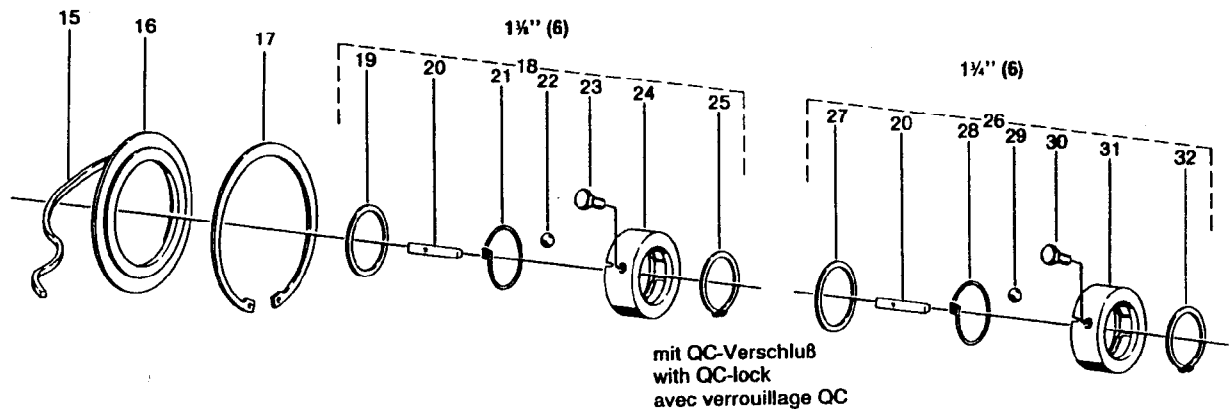


WALTERSCHEID

Nockenschaltkupplung
Cam-type cut out clutch
Limiteur débrayable à cames

K64/2R EK64/2R
rechts/right/droite

Einzelteile
Components
Pièces composantes



Positions-Nr. Item Repère	Ersatzteil-Nr. Spare part No. Réf. pièce de rechange	Bestell-Nr. Part No. Référence	Technische Angaben Technical data Données techniques	Benennung	Designation	Désignation
10	59.25.00	375937	M = 1600 Nm	Schaltnocken kpl.	Shift cam cpl.	Came de commande cpl.
		375938	M = 1800 Nm			
	59.25.01	375939	M = 2000 Nm			
		368949	M = 2100 Nm			
		376060	M = 2400 Nm			
	376061	M = 2500 Nm				
11	59.23.00	364636		Nocken	Cam	Came
12	59.20.09	378063	1 1/4" (6)	Nabe kpl.	Hub cpl.	Moyeu cpl.
	59.20.11	378064	1 1/4" (6)			
13	60.78.06	020990	DIN 470-45	Verschlusscheibe	Sealing washer	Couvercle de fermentation
14	16.50.425	364622	35 x 39 x 40	Buchse	Bush	Douille
15	55.94.07	376873	6 x 5 x 350	Filzstreifen	Felt strip	Joint de feutre
16	16.20.83	366569		Stützscheibe	Supporting ring	Rondelle pour bague de frein
17	62.46.00	364499	DIN 472-150 x 4	Sicherungsring	Retaining ring	Jonc
18	agraset® 125	376108	1 1/4" (6)	QC-Verschluss kpl.	QC-lock cpl.	Verrouillage QC cpl.
19	16.20.168	376769		Scheibe	Washer	Rondelle
20	16.50.42	375309		Klemmkeil	Clamping key	Rochet de serrage
21	66.24.00	375310		Drehfeder	Torsional spring	Ressort à action angulaire
22	64.01.02	020692	DIN 5401-1/2" V	Kugel	Ball	Bille
23	60.05.52	377574	M 10 x 25-10.9	Sechskantschraube, selbstsichernd	Self-locking hexagon screw	Boulon hexagonal, indesserrable
24	65.07.00	375311		Sperring	Lock ring	Manchon de verrouillage
25	62.47.00	702060	54 x 2	Sicherungsring	Retaining ring	Jonc
26	agraset® 126	376109	1 1/4" (6)	QC-Verschluss kpl.	QC-lock cpl.	Verrouillage QC cpl.
27	16.20.169	376770		Scheibe	Washer	Rondelle
28	66.24.01	375208		Drehfeder	Torsional spring	Ressort à action angulaire
29	64.01.16	701640	DIN 5401-15mm III	Kugel	Ball	Bille
30	60.06.47	377191	M 12 x 30-10.9	Sechskantschraube, selbstsichernd	Self-locking hexagon screw	Boulon hexagonal, indesserrable
31	65.07.01	375207		Sperring	Lock ring	Manchon de verrouillage
32	62.21.01	702063	DIN 471-65 x 2,5	Sicherungsring	Retaining ring	Jonc