

2

Gerätetyp: EMKE 200,250,300 Br. 8 WMKE 200,250,300 Br. 7  
-Dreipunktanbau / Werkzeugträger-

Bild-Nr.	Bestell-Nr.	Stückzahl	Ersatzteilbezeichnung
1	8418.32.00	1	Turm
2	8413.31.00	1	O.L.-Stock Kat. II kpl.
3	4716.35.00	1	Federsteckstock BTB-4
4	8418.00.04	1	Vorsteckfeder BTB-40
5	8426.13.03	10	Verbus-Ripp-6-ktschr. M 12x45-100
6	8426.13.04	4	Verbus-Ripp-6-ktschr. M 12x55-100
7	8426.13.05		Verbus-Ripp-6-ktmu. M 12-10 36,44,52x für Typ 200,250,300
8	4716.37.00	1	Typenschild SX-4
"	1476D410	2	Halbrundkerbnagel 4x10 DIN 1476
9	8405.00.19	1	Bügel für WMKE
9a	8418.00.03	1	Bügel für EMKE
10	8419.40.00	2	Anschlußstück Ø 50
11	961D201555N	4	6-ktschr. M 20x1,5x55 DIN 961-10.9
12	980DV2015N	4	Sicherungsmutter VM 20x1,5 DIN 980-10
13	8418.25.00	1	Achsträger
14	8418.26.00	1	Dreipunktachse Kat. I
15	7209.28.00	1	Klemmring UW-44
16	931D1675P	1	6-ktschr. M 16x75 DIN 931-8.8
"	934D16P	1	6-ktmu. M 16 DIN 934-8
17	4511.46.00	1	O.L.-Stock Kat. I
18	4722.00.03	1	Einspannbuchse EG 19/25x20
19	8007.17.02	1	Dreipunktachse Kat. II
20	8423.05.06	2	Beinschutz für Typ 200
20	8423.05.05	2	Beinschutz für Typ 250
20	8423.05.04	2	Beinschutz für Typ 300
21	8426.13.01		Verbus-Ripp-6-ktschr- M 12x25-100 16,12,19x für Typ 200,250,300
22	8426.13.02		Verbus-Ripp-6-ktschr. M 12x35-100 4,16,17x für Typ 200,250,300
23	980DV10N		Sicherungsmutter VM 10 DIN 980-10, 28,36,44x für Typ 200,250,300

$M_a = 120 \text{ Nm}$

$M_a = 650 \text{ Nm}$

Kat. I

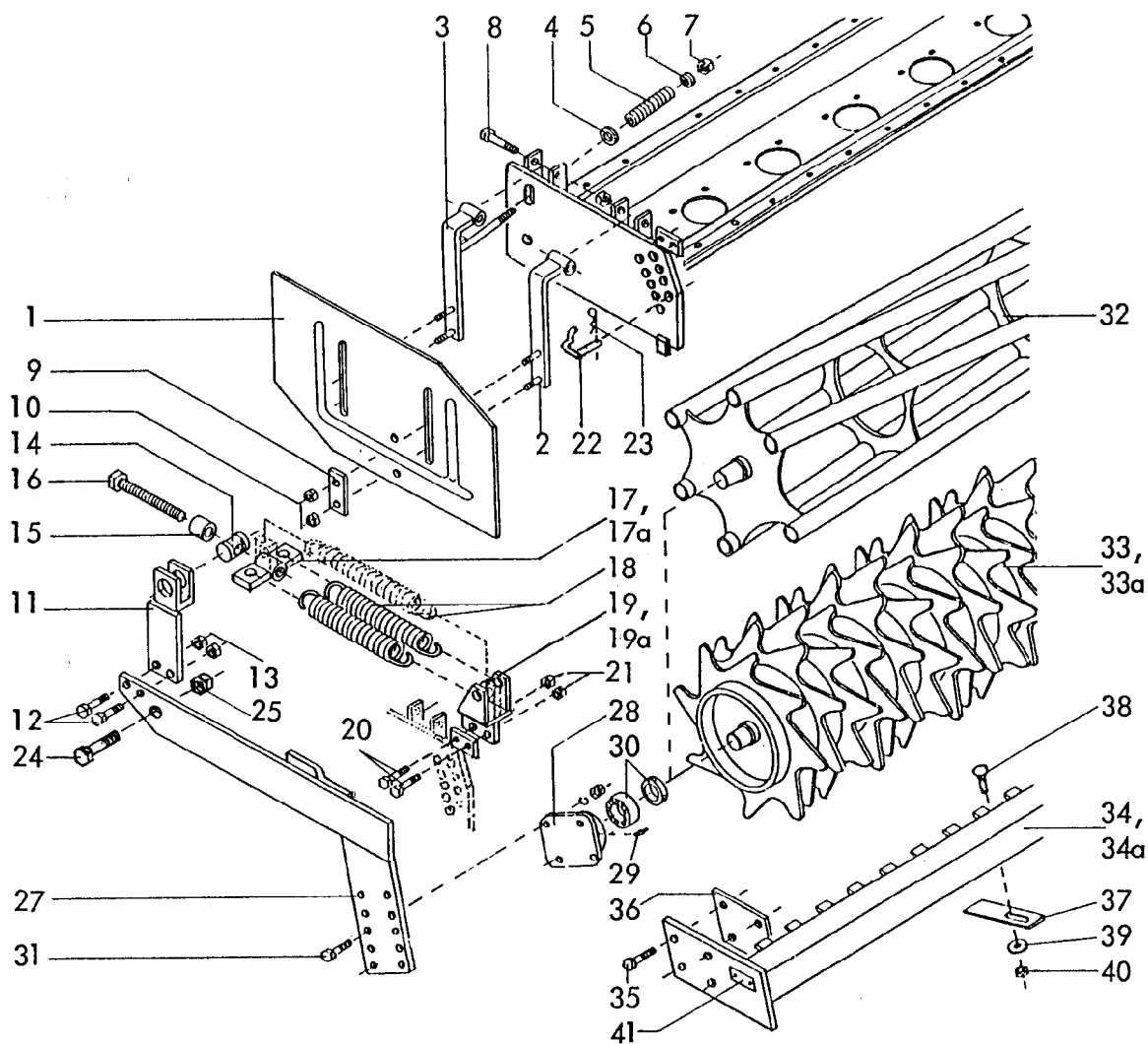
$M_a = 120 \text{ Nm}$

$M_a = 69 \text{ Nm}$

Gerätetyp: EMKE 200,250,300 Br. 8 WMKE 200,250,300 Br. 7  
 -Dreipunktanbau / Werkzeugträger-

Bild-Nr.	Bestell-Nr.	Stückzahl	Ersatzteilbezeichnung
24	8426.47.03	1	Abdeckblech für Typ 200
24	8426.47.04	1	Abdeckblech für Typ 250
24	8426.47.05	1	Abdeckblech für Typ 300
25	8404.47.00	1	Be- und EntlüftungsfILTER
26	8404.24.00	1	Verschlußschraube R 1 1/2"
27	8409.31.04	2	Flachdichtung für Typ 200, 15x4x1940
27	8409.31.03	2	Flachdichtung für Typ 250, 15x4x2430
27	8409.31.02	2	Flachdichtung für Typ 300, 15x4x2920
28	8409.31.01	2	Flachdichtung 15x4x290
29	8418.37.03	1	Werkzeugträger für Typ 200
29	8418.37.04	1	Werkzeugträger für Typ 250
29	8418.37.05	1	Werkzeugträger für Typ 300
30	8426.06.03	1	Schutzschiene für Typ 200
30	8426.06.04	1	Schutzschiene für Typ 250
30	8426.06.05	1	Schutzschiene für Typ 300
30a	8412.85.06	1	Segmenten-Schutzschiene für Typ 200
30a	8412.85.05	1	Segmenten-Schutzschiene für Typ 250
30a	8412.85.03	1	Segmenten-Schutzschiene -links- } für Typ 300
30a	8412.85.04	1	Segmentenschutzschiene -rechts- }
31	8411.00.29	4(6)	Unterlage
32	8405.00.16	1	Ringschlüssel SW-22
33	8409.32.00	2	Leuchtenhalter -vorn-
34	8409.33.01	1	Leuchtenhalter -hinten rechts-
34	8409.33.02	1	Leuchtenhalter -hinten links-
35	8413.00.41	1	Klemmstück
36	8423.87.01	1	Klemmring
37	931D1280M	2	6-ktschr. M 12x80 DIN 931-12.9
38	934D12M	2	6-ktmu. M 12 DIN 934-12

09.94



Gerätetyp: EMKE 200,250,300 Br. 5,6,7,8  
 WMKE 200,250,300 Br. 4,5,6,7 -Seitenblech / Packerwalze-

Bild-Nr.	Bestell-Nr.	Stückzahl	Ersatzteilbezeichnung
1	8413.86.01	1	Seitenblech -links-
1	8413.86.02	1	Seitenblech -rechts-
2	8413.84.00	2	Seitenblechhalter -hinten-
3	8413.85.00	2	Seitenblechhalter -vorn-
4	7518.00.02	2	Scheibe C-170
5	8413.00.44	2	Druckfeder DF-226
6	126D18	2	Scheibe 18 DIN 126
7	980DV16P	2	Sicherungsmutter VM 16 DIN 980-8
8	931D20110P	4	6-ktschr. M 20x110 DIN 931-8.8
"	980DV20P	4	Sicherungsmutter VM 20 DIN 980-8

Gerätetyp: EMKE 200,250,300 Br.5,6,7,8  
 WMKE 200,250,300 Br.4,5,6,7 -Seitenblech / Packerwalze-

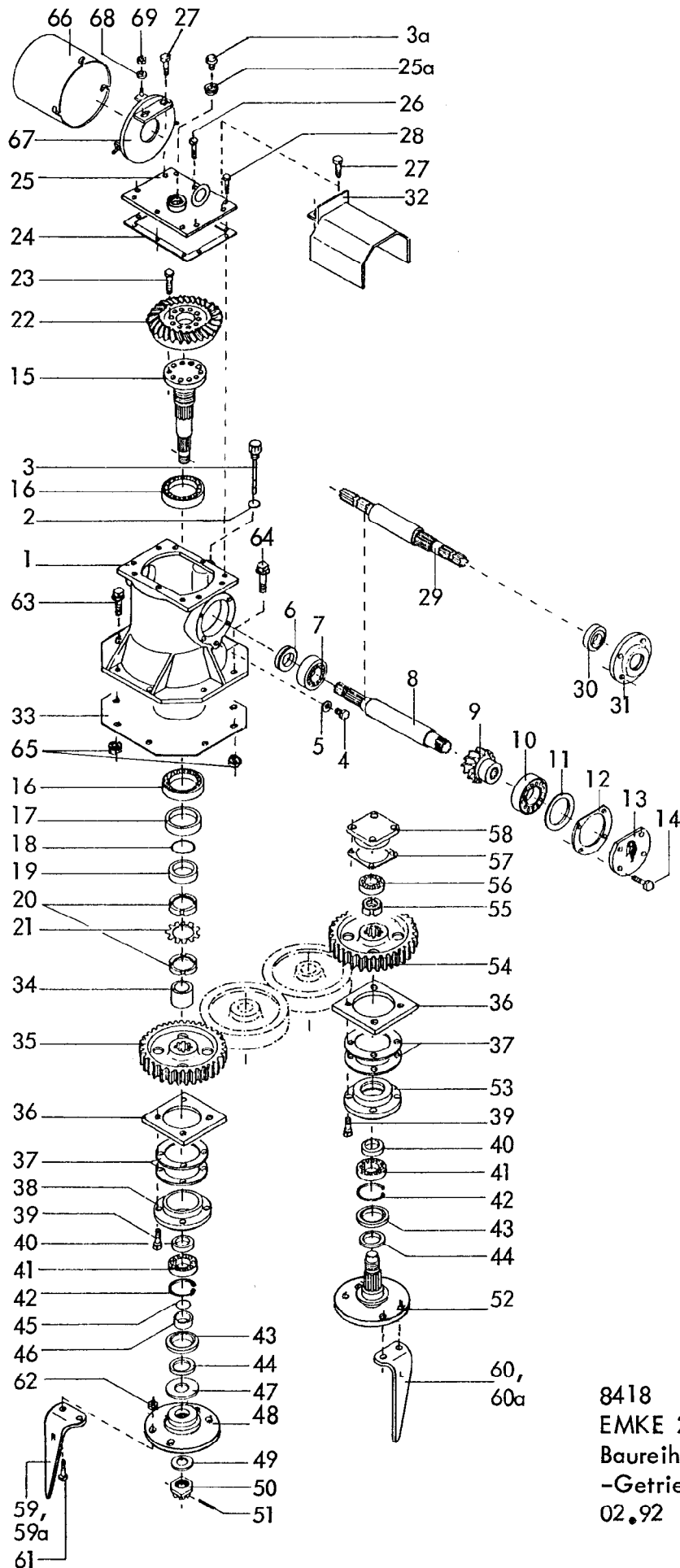
Bild-Nr.	Bestell-Nr.	Stückzahl	Ersatzteilbezeichnung
9	9006.39.20	4	Klemmplatte
10	980DV10N	8	Sicherungsmutter VM 10 DIN 980-10
11	8413.63.00	2	Federhalter
12	960D161560M	4	6-ktschr. M 16x1,5x60 DIN 960-12.9
13	8405.00.18	4	Poly-Stop-6-ktmu. mit Bund M 16x1,5-10
14	6329.00.01	2	Spindellager LB-53
15	8411.88.01	2	Distanzrohr
16	933D20240P	2	6-ktschr. M 20x240 DIN 933-8.8
17	8413.65.00	2	Federspanner für 2 Federn
17a	8413.93.00	2	Federspanner für 3 Federn
18	8404.01.31	4(6)	Zugfeder CF-288
19	8413.64.01	1	Federaufhängung -links- } für 2 Federn
19	8413.64.02	1	Federaufhängung -rechts- }
19a	8413.92.01	1	Federaufhängung -links- } für 3 Federn
19a	8413.92.02	1	Federaufhängung -rechts- }
20	931D1245N	4	6-ktschr. M 12x45 DIN 931-10.9
21	980DV12N	4	Sicherungsmutter VM 12 DIN 980-10
22	8418.06.00	2	Steckstock
23	8418.00.04	2	Vorsteckfeder BTB-40
24	933D2050P	2	6-ktschr. M 20x50 DIN 933-8.8
25	980DV20P	2	Sicherungsmutter VM 20 DIN 980-8
27	8419.08.01	1	Seitenarm -links- } für Typ 200,300
27	8419.08.02	1	Seitenarm -rechts- }
27	8419.09.01	1	Seitenarm -links- } für Typ 250
27	8419.09.02	1	Seitenarm -rechts- }
28	8405.00.23	2	Flanschlager
29	71412DBM81	2	Kegelschmiernippel BM 8x1 DIN 71412
30	8404.28.06	2	Y-Lager
	<u>8404.28.07</u>	2	Flanschlager komplett, Bild-Nr. 28-30

6

Gerätetyp: EMKE 200,250,300 Br. 5,6,7,8  
 WMKE 200,250,300 Br. 4,5,6,7

-Seitenblech / Packerwalze-

Bild-Nr.	Bestell-Nr.	Stückzahl	Ersatzteilbezeichnung
31	933D1240N	8	6-ktschr. M 12x40 DIN 933-10.9
"	127DA12	8	Federring A 12 DIN 127
"	934D12P	8	6-ktmu. M 12 DIN 934-8
32	8419.37.04	1	Stabwalze für Typ 200
32	8409.92.02	1	Stabwalze für Typ 250
32	8409.92.03	1	Stabwalze für Typ 300
			} Ø 350
33	8419.36.04	1	Zahnwalze UZW für Typ 200
33	8406.59.11	1	Zahnwalze UZW für Typ 250
33	8406.59.12	1	Zahnwalze UZW für Typ 300
			} Ø 440
34	8419.38.02	1	Abstreifer UZW für Typ 200
34	8406.60.02	1	Abstreifer UZW für Typ 250
34	8406.60.03	1	Abstreifer UZW für Typ 300
33a	8419.35.04	1	Zahnwalze GZW für Typ 200
33a	8406.39.01	1	Zahnwalze GZW für Typ 250
33a	8406.39.02	1	Zahnwalze GZW für Typ 300
			} Ø 500
34a	8419.39.02	1	Abstreifer GZW für Typ 200
34a	8406.53.02	1	Abstreifer GZW für Typ 250
34a	8406.53.03	1	Abstreifer GZW für Typ 300
35	931D1255M	8	6-ktschr. M 12x55 DIN 931-12.9 für UZW, GZW 200,250
35	931D1250P	8	6-ktschr. M 12x50 DIN 931-8.8 für UZW, GZW 300
36	8406.25.06	2	Distanzlasche für UZW, GZW 250
37	8405.00.27		Abstreiferblech
38	603D1230PA		Flachrundschr. M 12x30 DIN 603-8.8 verzinkt
39	6436.60.03		Scheibe C-13
40	934D12PA		6-ktmu. M 12 DIN 934-8 verzinkt
			} 18x für Typ 200 22x für Typ 250 24x für Typ 300
41	4716.37.00	1	Typenschild SX-4
"	1476D410	2	Halbrundkerbnagel 4x10 DIN 1476



8418  
 EMKE 200,250,300  
 Baureihe 7,8  
 -Getriebe-  
 02.92

8

Gerätetyp: EMKE 200,250,300 Baureihe 7,8

-Getriebe-

Bild-Nr.	Bestell-Nr.	Stückzahl	Ersatzteilbezeichnung
1	8418.01.01	1	Getriebegehäuse
2	8132.04.02	1	O-Ring 16x2,5
3	8411.08.15	1	Meßstab
3a	8404.47.00	1	Entlüfter
4	7604DA1615R	1	Verschlußschraube AM 16x1,5 DIN 7604-5.6
5	7603DA162015C	1	Dichtring A 16x20x1,5 DIN 7603-Cu
6	3760D45608AS	1	Wellendichtring 45x60x8 AS DIN 3760
7	720D30209	1	Kegelrollenlager 30209 DIN 720
8	8418.01.02	1	Antriebswelle
9	8412.42.07	1	Kegelrad Z 13 ( nur paarweise mit Pos.22 )
10	720D30212	1	Kegelrollenlager 30212 DIN 720
11	8404.46.03	1	Paßring 1,2x95x110
12	8409.01.12	1	Gehäusedichtung Ø 110,5x150x1
13	8409.01.02	1	Verschlußdeckel NW-17
14	933D1035NVP	4	Verbus-Plus-Schraube M 10x35 DIN 933-10.9 , $M_a = 69 \text{ Nm}$
15	8412.42.03	1	Getriebewelle
16	720D30211	2	Kegelrollenlager 30211 DIN 720
17	8409.01.10	1	Wellendichtring 70x105x13 B2
18	8404.26.06	1	O-Ring 55x2
19	8409.01.09	1	Distanzbuchse
20	981DKM11	2	Nutmutter KM 11 DIN 981
21	5406DMB11	1	Sicherungsblech MB 11 DIN 5406
22	8412.42.04	1	Tellerrad Z 27 ( nur paarweise mit Pos. 9 )
23	933D1230MVP	10	Verbus-Plus-Schraube M 12x30 DIN 933-12.9 , $M_a = 145 \text{ Nm}$
24	8412.02.04	1	Gehäusedichtung
25	8418.24.00	1	Gehäusedeckel
25a	8404.24.00	1	Verschlußschraube R 1 1/2"
26	933D1020NVP	2	Verbus-Plus-Schraube M 10x20 DIN 933-10.9
27	933D1030N	2(4)	6-ktschr. M 10x30 DIN 933-10.9
28	933D1020N	4(6)	6-ktschr. M 10x20 DIN 933-10.9



Gerätetyp: EMKE 200,250,300 Baureihe 7,8

-Getriebe-

Bild-Nr.	Bestell-Nr.	Stückzahl	Ersatzteilbezeichnung
29	8418.03.02	1	Durchtriebswelle
30	8404.21.03	1	Wellendichtring 35x72x12 B 2
31	8418.03.01	1	Lagerdeckel für Durchtrieb
32	8418.02.00	1	Zapfwellenschutz für Durchtrieb
	<u>8418.01.00</u>	1	Getriebe komplett, Bild-Nr. 1-28
	<u>8418.03.00</u>	1	Getriebe mit Durchtrieb 1 3/8" komplett, Bild-Nr. 1-7, 9-12, 14-32
33	8412.00.18	1	Getriebedichtung
34	8412.00.01	1	Distanzrohr
35	8409.00.04	1	Zahnrad Z 49 -mitte-
36	8409.00.10		Gewindeplatte 8,10,12x für Typ 200,250,300
37	8409.00.11		Lagerflanschdichtung 16,20,24x für Typ 200,250,300
38	8409.00.05	1	Lagerflansch -mitte- LW-591
39	933D1230NVP		Verbus-Plus-Schraube M 12x30 DIN 933-10.9 , M <sub>a</sub> = 120 Nm 32,40,48x für Typ 200,250,300
40	8409.00.06		Distanzbuchse
41	625D6209C3		Rillenkugellager 6209 C3 DIN 625
42	472DJ853		Sicherungsring J 85x3 DIN 472
43	3760D55858		Wellendichtring 55x85x8 DIN 3760 mit Lauffläche für Gamma-Ring
44	8409.00.14		Gamma-Ring RB 55
45	8404.26.01	1	O-Ring 45x2
46	8409.00.07	1	Distanzbuchse
47	8409.00.08	1	Scheibe
48	8412.00.03	1	Messerhalter -rund-
49	126D36	1	Scheibe 36 DIN 126
50	937D3615P	1	Kronenmutter M 36x1,5 DIN 937-8
51	1481D650	1	Spannstift 6x50 DIN 1481

8x für Typ 200  
10x für Typ 250  
12x für Typ 300

10

Gerätetyp: EMKE 200,250,300 Baureihe 7,8

-Getriebe-

Bild-Nr.	Bestell-Nr.	Stückzahl	Ersatzteilbezeichnung
52	8412.00.04		Welle mit Messerhalter -rund- 7,9,11x für Typ 200,250,300
53	8409.00.12		Lagerflansch LW-59
54	8409.00.16		Zahnrad Z 49
55	8409.00.13		Nutmutter PM 40x1,5 SSN 546
56	625D63072RS		Rillenkugellager 6307 2 RS DIN 625
57	8427.12.00		Lagerdeckeldichtung
58	8427.11.00		Lagerdeckel
59	8409.12.01		Kreismesser KG-26 -rechts-
59a	8411.62.05		Kreismesser KG-26 Z -rechts- ( Rabid )
60	8409.12.02		Kreismesser KG-26 L -links-
60a	8411.62.06		Kreismesser KG-26 LZ -links- ( Rabid )
61	960D141550M		6-ktschr. M 14x1,5x50 DIN 960-12.9 $M_a = 250 \text{ Nm}$
62	8409.00.37		Poly-Stop-6-ktmu. mit Bund M 14x1,5-10 $M_a = 250 \text{ Nm}$
63	8426.13.02	2	Verbus-Ripp-6-ktschr. M 12x35-100 für Typ 200,250,300
64	8426.13.02	2	Verbus-Ripp-6-ktschr. M 12x35-100 für Typ 200
64	8426.13.03	2	Verbus-Ripp-6-ktschr. M 12x45-100 für Typ 250
64	8426.13.02	1	Verbus-Ripp-6-ktschr. M 12x35-100
64	8426.13.03	1	Verbus-Ripp-6-ktschr. M 12x45-100
65	8426.13.05	4	Verbus-Ripp-6-ktmu. M 12-10
66	8418.00.06	1	Zapfwellenschutz
67	8418.27.04	1	Schutzscheibe
68	126D9	3	Scheibe 9 DIN 126
69	980DV8P	3	Sicherungsmutter VM 8 DIN 980-8

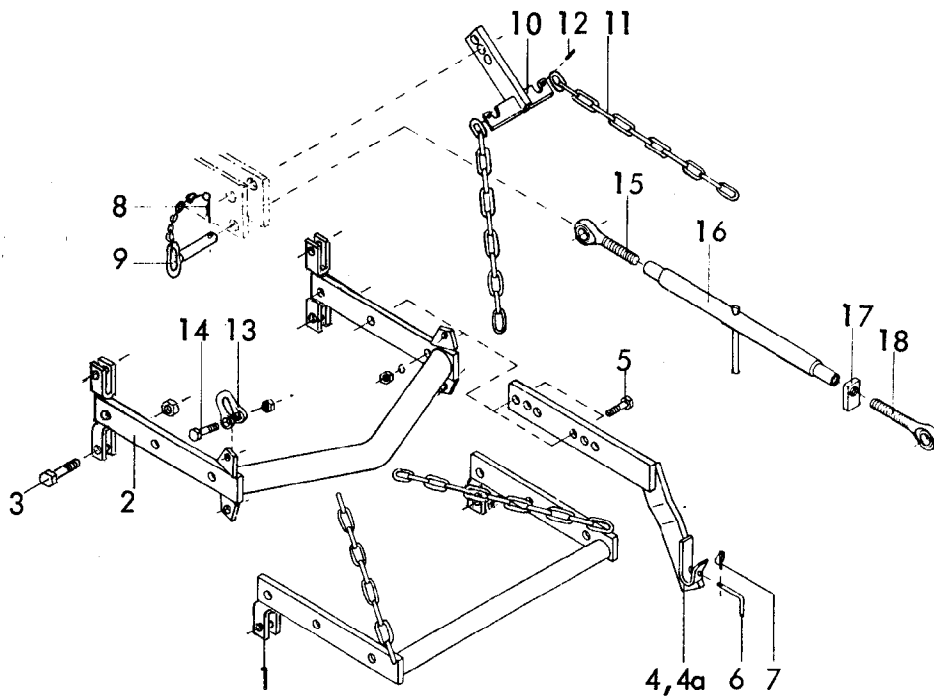
7x für Typ 200  
9x für Typ 250  
11x für Typ 300

8x für Typ 200  
10x für Typ 250  
12x für Typ 300

32x für Typ 200  
40x für Typ 250  
48x für Typ 300

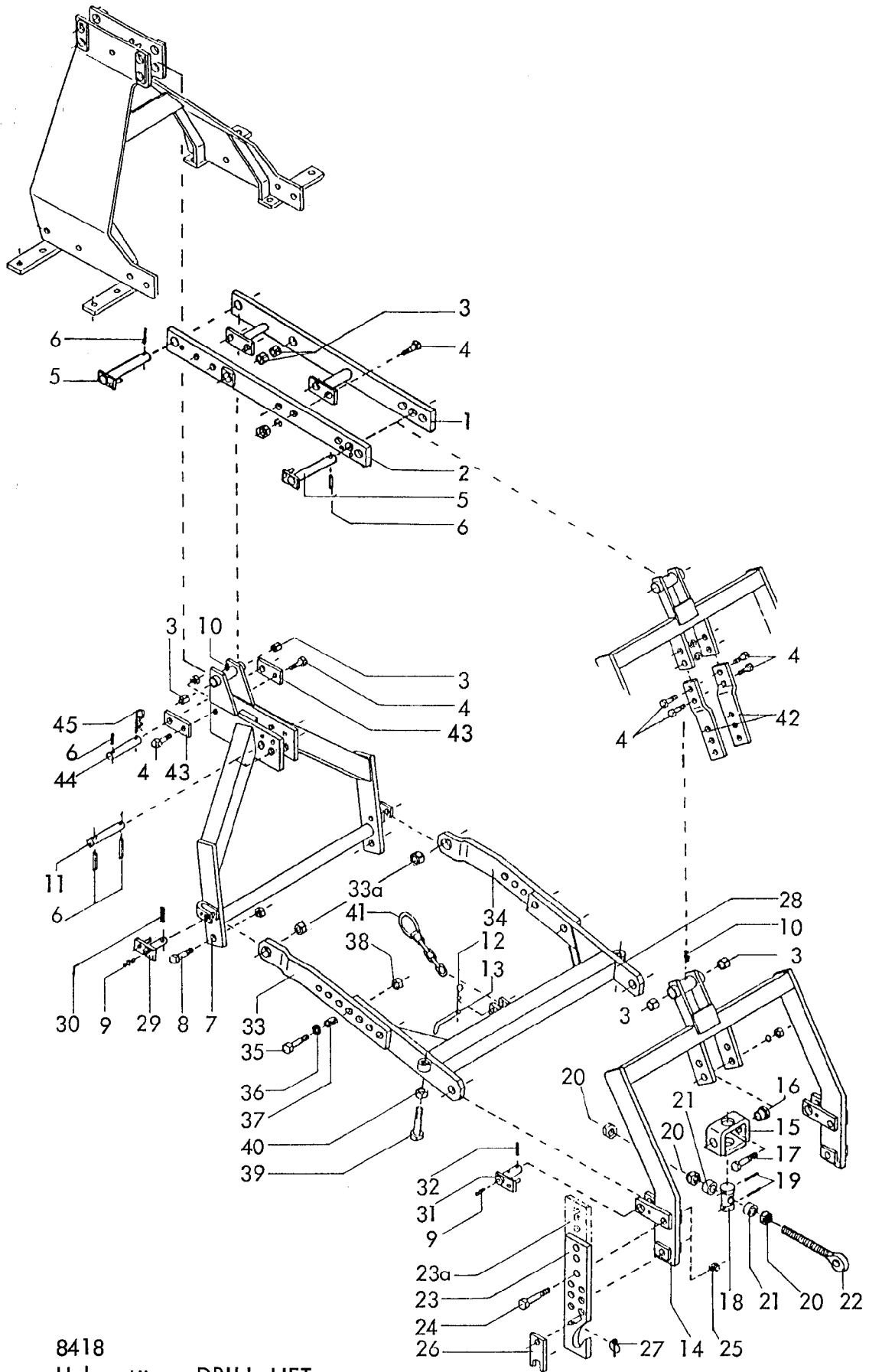
für Typ 300

02.92



Gerätetyp: EMKE, WMKE -Dreipunktgestänge für Anbaugeräte-

Bild-Nr.	Bestell-Nr.	Stücke Gerät/ Baugr.	Ersatzteilbezeichnung	Alte Bestell-Nr.	ca. kg/Teil
1	8418.15.00	1	Grundrahmen		
2	8418.16.00	1	Grundrahmen für Zapfwellendurchtrieb		
3	931D20 65P	2	6-ktschr. M 20x65 DIN 931-8.8		
"	980DV20P	2	Sicherungsmutter VM 20 DIN 980-8		
4	8405.25.01	1	Anbauarm -rechts-	für Kat. II	
4a	8405.25.02	1	Anbauarm -links-		
5	931D1655N	4	6-ktschr. M 16x55 DIN 931-10.9		
"	127DB16	4	Federring B 16 DIN 127		
"	934D16P	4	6-ktmu. M 16 DIN 934-8		
6	8405.12.08	2	Griff TB-12x70		
7	8405.12.09	2	Klappstecker STB-4,5x340		
8	4716.35.00	2	Federsteckstock BTB-4	6416.01-3	
9	8007.13.00	2	Steckstock TB-25x110 A	4304.04-2	
10	8405.40.00	1	Verstellstück		
11	763D0,9K13	2	Kette Ø 13 DIN 763, 11 Glieder		
12	1481D636	2	Spannhülse 6x36 DIN 1481		
13	82101DF1-16	2	Bügel F 1-1,6 DIN 82101		
14	931D2075P	2	6-ktschr. M 20x75 DIN 931-8.8		
"	936D20P	2	6-ktmu. M 20 DIN 936-8		
15	6329.06.03	1	Ösenschraube OS-27x190 -links-		
16	8409.36.01	1	Spannschloßmutter LPM-27x800		
17	4722.20.03	1	Kontermutter -rechts-		
18	6329.06.04	1	Ösenschraube OS-27x190 -rechts-		
	<u>8409.36.00</u>	1	Spannschloß 900-1100 komplett, Bild-Nr.15-18		



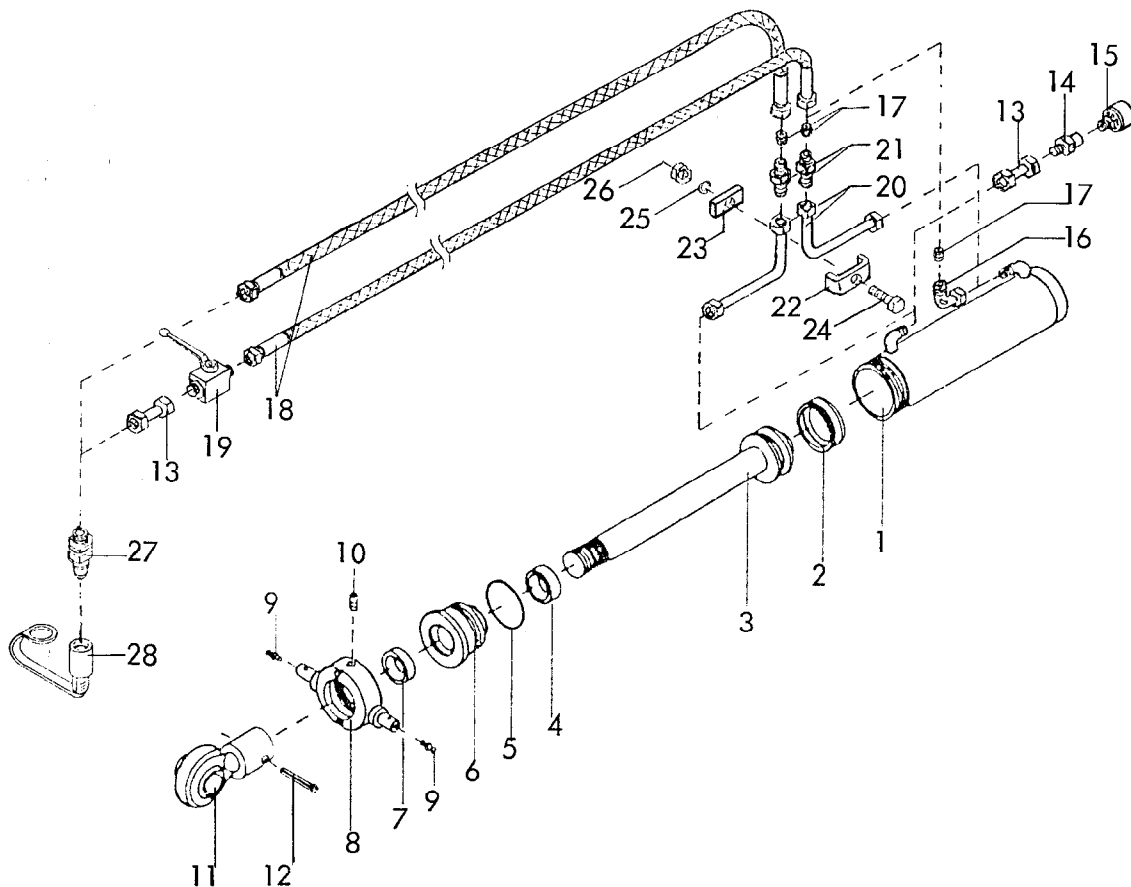
8418  
 Hubgestänge DRILL-LIFT  
 für EMKE, WMKE  
 09.88

Gerätetyp: Hubgestänge DRILL-LIFT für EMKE, WMKE

Bild-Nr.	Bestell-Nr.	Stückzahl	Ersatzteilbezeichnung
1	8413.62.01	1	Hubarm -rechts-
2	8413.62.02	1	Hubarm -links-
3	1498D253228	6	Einspannbuchse EG 25/32x28 DIN 1498
4	933D1645P	6(10)	6-ktschr. M 16x45 DIN 933-8.8
"	127DB16	6(10)	Federring B 16 DIN 127
"	934D16P	6(10)	6-ktmu. M 16 DIN 934-8
5	8405.58.00	2	Hubbolzen Ø 25x205
6	1481D850	5	Spannstift 8x50 DIN 1481
7	8418.11.00	1	Zwischenturm
8	933D2045P	2	6-ktschr. M 20x45 DIN 933-8.8
"	980DV20P	2	Sicherungsmutter VM 20 DIN 980-8
9	71412DAM81	4	Kegelschmiemippel AM 8x1 DIN 71412
10	4716.38.00	2	Schmiemippel H 1 8x1
11	4732.01.01	1	Bolzen ( in vordere Bohrung für doppeltwirkenden Zylinder, in hintere Bohrung für einfachwirkenden Zylinder )
12	4716.35.00	1	Federsteckstock BTB-4
13	6241.29.02	1	Steckstock TB-12x50
14	8413.36.00	1	Hubturm
15	8409.76.00	1	Schwenklager
16	8409.74.02	2	Buchse
17	933D1650P	2	6-ktschr. M 16x50 DIN 933-8.8
"	127DB16	2	Federring B 16 DIN 127
"	934D16P	2	6-ktmu. M 16 DIN 934-8
18	8409.74.01	1	Spindelmutter MF-632
19	1481D650	2	Spannstift 6x50 DIN 1481
20	934D27PA	3	6-ktmu. M 27 DIN 934-8 verzinkt
21	8413.51.01	2	Distanzhülse
22	8413.46.00	1	Ösenschraube
23	8413.28.01	1	Verstellbare Anlenkung Kat. II -links-
23	8413.28.02	1	Verstellbare Anlenkung Kat. II -rechts-
23a	8411.79.01	1	Anlenkung -lang- für Durchtrieb Kat. II -links-
23a	8411.79.02	1	Anlenkung -lang- für Durchtrieb Kat. II -rechts-
24	931D20100P	4	6-ktschr. M 20x100 DIN 931-8.8

Gerätetyp: Hubgestänge DRILL-LIFT für EMKE, WMKE

Bild-Nr.	Bestell-Nr.	Stückzahl	Ersatzteilbezeichnung
25	980DV20P	4	Sicherungsmutter VM 20 DIN 980-8
26	6336.72.01	2	Riegel Kat. II
27	8405.12.09	2	Klappstecker STB-4,5x340
28	8413.39.00	1	Führungsarm
29	8418.12.00	2	Verstellarmbolzen
30	1481D650	2	Spannstift 6x50 DIN 1481
31	8405.59.00	2	Führungsbolzen
32	1481D640	2	Spannstift 6x40 DIN 1481
33	8413.37.01	1	Verstellarm -links-
33a	1498D253220	2	Einspannbuchse EG 25/32x20 DIN 1498
34	8413.37.02	1	Verstellarm -rechts-
35	960D161565M	4	6-ktschr. M 16x1,5x65 DIN 960-12.9
36	1441D17	4	Scheibe 17 DIN 1441
37	7001.05.00	4	Spannstift 21x28
38	8405.00.19	4	Poly-Stop-6-ktmu. M 16x1,5-10
39	933D20100P	2	6-ktschr. M 20x100 DIN 933-8.8
40	934D20P	2	6-ktmu. M 20 DIN 934-8
41	8413.41.00	1	Sicherungskette
42	8411.80.01	2	Oberlenkerlasche ( für Durchtrieb )
43	8418.10.01	2	Lasche
44	8008.35.37	1	Drehbolzen ZB-25x135
45	8404.19.00	1	Federsteckstock BTB-6



RABE WERK Ersatzteilliste

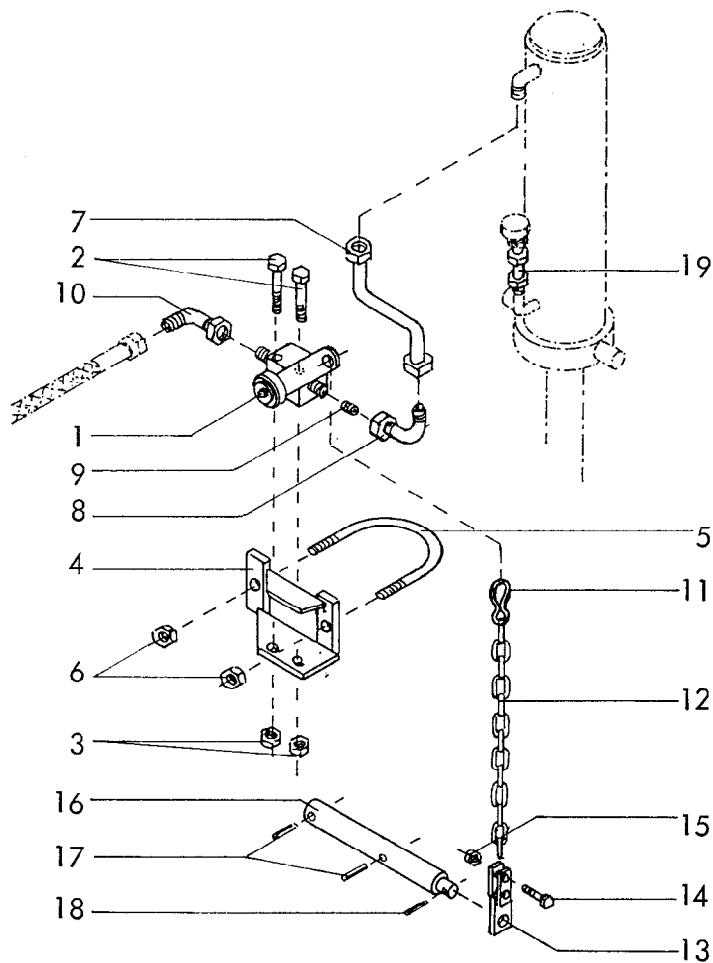
Gerätetyp: Zylinder Ø 80 für Hubgestänge DRILL-LIFT

Bild-Nr.	Bestell-Nr.	Stückzahl	Ersatzteilbezeichnung
1	8145.02.00	1	Zylinderrohr
2	8127.00.01	1	Kolbendichtung D 20 WO 80x60x22
3	8138.03.00	1	Kolbenstange
4	8129.00.02	1	Nutring VN 35-110
5	8127.00.02	1	O-Ring OR 71,2x5,7
6	8133.10.01	1	Zylinderkopf
7	8129.00.03	1	Abstreifer 35-45-7/10
8	8145.01.00	1	Überwurfmutter
9	4716.38.00	2	Schmiernippel H 1 8x1
10	553D810	1	Gewindestift M 8x10 DIN 553
11	8129.03.00	1	Kugelkopf
12	1481D850	1	Spannstift 8x50 DIN 1481
	<u>8145.00.00</u>	1	Zylinder Ø 80 komplett, Bild-Nr. 1-12
	<u>8138.01.01</u>	1	Satz Dichtungen komplett, Bild-Nr. 2,4,5,7

Gerätetyp: Zylinder Ø 80 für Hubgestänge DRILL-LIFT

Bild-Nr.	Bestell-Nr.	Stückzahl	Ersatzteilbezeichnung
13	4716.53.05	2	Hydraulikrohr kpl. 40 lg.
14	6436.07.01	1	Gerade Anschweißverschraubung mit Innengewinde M 12x1,5
15	6436.07.06	1	Entlüftungsfiter M 12x1,5
16	6436.07.03	1	Einstellb. Winkelanschlußstutzen ev W 12-L mit Innengewinde
17	4723.70.03	1	Drossel, Bohrung : 2,5 mm
18	8413.88.01	1	Hydraulikschlauch 1500 lg
19	4716.46.05	1	HD-Blockkugelhahn NW-10
	<u>8413.88.00</u>	1	Hydr. Aushub -einfachwirkend- komplett, Bild-Nr. 1-19
17	4723.70.03	1	Drossel, Bohrung : 2,5 mm
18	8413.88.01	1	Hydraulikschlauch 1500 lg.
20	8413.43.01	2	Hydraulikrohr kpl.
21	4722.36.06	2	Gerade Verschraubung mit Innengewinde
22	4716.52.12	1	Doppelrohrschelle
23	4716.52.16	1	Klemmstück
24	931D1040P	1	6-ktschr. M 10x40 DIN 931-8.8
25	127DA10	1	Federring A 10 DIN 127
26	934D10P	1	6-ktmu. M 10 DIN 934-8
	<u>8413.89.00</u>	1	Hydr. Aushub -doppeltwirkend- ( Umbausatz ) komplett, Bild-Nr. 17,18,20-26
27	8132.01.00	1(2)	Kupplungsstecker nach ISO 5675
28	8132.02.00	1(2)	Staubschutzkappe





**RABE WERK Ersatzteilliste**

**Gerätetyp:** DRILL-LIFT

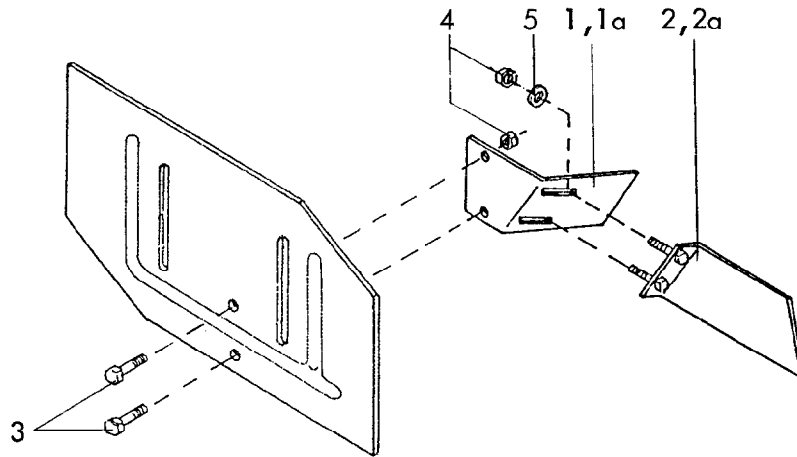
**-Hubbegrenzung-**

Bild-Nr.	Bestell-Nr.	Stückzahl	Ersatzteilbezeichnung
1	8423.31.01	1	Hubbegrenzer 12 L
2	931D650P	2	6-ktschr. M 6x50 DIN 931-8.8
3	934D6P	2	6-ktmu. M 6 DIN 934-8
4	8423.30.00	1	Ventilhalter für Zyl. $\varnothing$ 80
4	8423.33.00	1	Ventilhalter für Zyl. $\varnothing$ 100
5	8423.28.01	1	Schraubband für Zyl. $\varnothing$ 80
5	8423.32.01	1	Schraubband für Zyl. $\varnothing$ 100
6	934D10P	2	6-ktmu. M 10 DIN 934-8

Gerätetyp: DRILL-LIFT

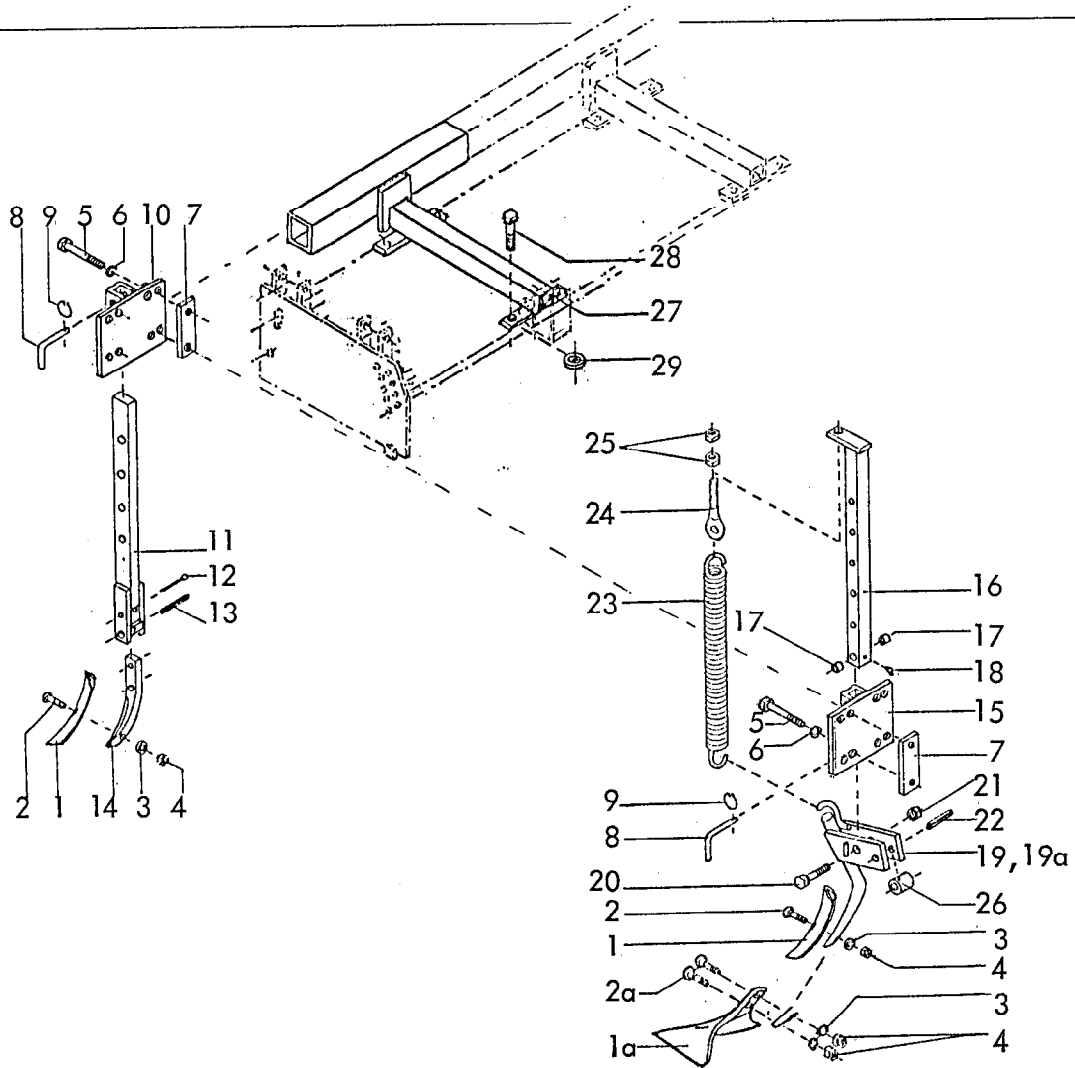
-Hubbegrenzung-

Bild-Nr.	Bestell-Nr.	Stückzahl	Ersatzteilbezeichnung
7	8423.28.03	1	Hydraulikrohr kpl. für Zyl. $\varnothing$ 80
7	8423.32.02	1	Hydraulikrohr kpl. für Zyl. $\varnothing$ 100
8	6436.07.03	1	Einstellb. Winkelanschlußstutzen ev W 12-L mit Innengewinde M 12
9	4723.70.03	1	Drossel $\varnothing$ 2,5
10	4716.52.11	1	Einstellb. Winkelanschlußstutzen ev W 12-L
11	8423.28.05	1	Feuerwehr-Karabinerhaken
12	763D0,416K4	1	Kette 4 DIN 763, 13 Glieder
13	8423.29.00	1	Lasche
14	933D825P	1	6-ktschr. M 8x25 DIN 933-8.8
15	934D8P	1	6-ktmu. M 8 DIN 934-8
16	8423.28.02	1	Zylinderbolzen
17	1481D850	2	Spannstift 8x50 DIN 1481
18	1481D630	1	Spannstift 6x30 DIN 1481
19	4716.53.05	1	Hydraulikrohr 40 lg. kpl.
	<u>8423.28.00</u>	1	Hubbegrenzung für Zyl. $\varnothing$ 80 komplett, Bild-Nr. 1-18
	<u>8423.32.00</u>	1	Hubbegrenzung für Zyl. $\varnothing$ 100 komplett, Bild-Nr. 1-19
			04.91



Gerätetyp: Leitblech für Kreiselegen

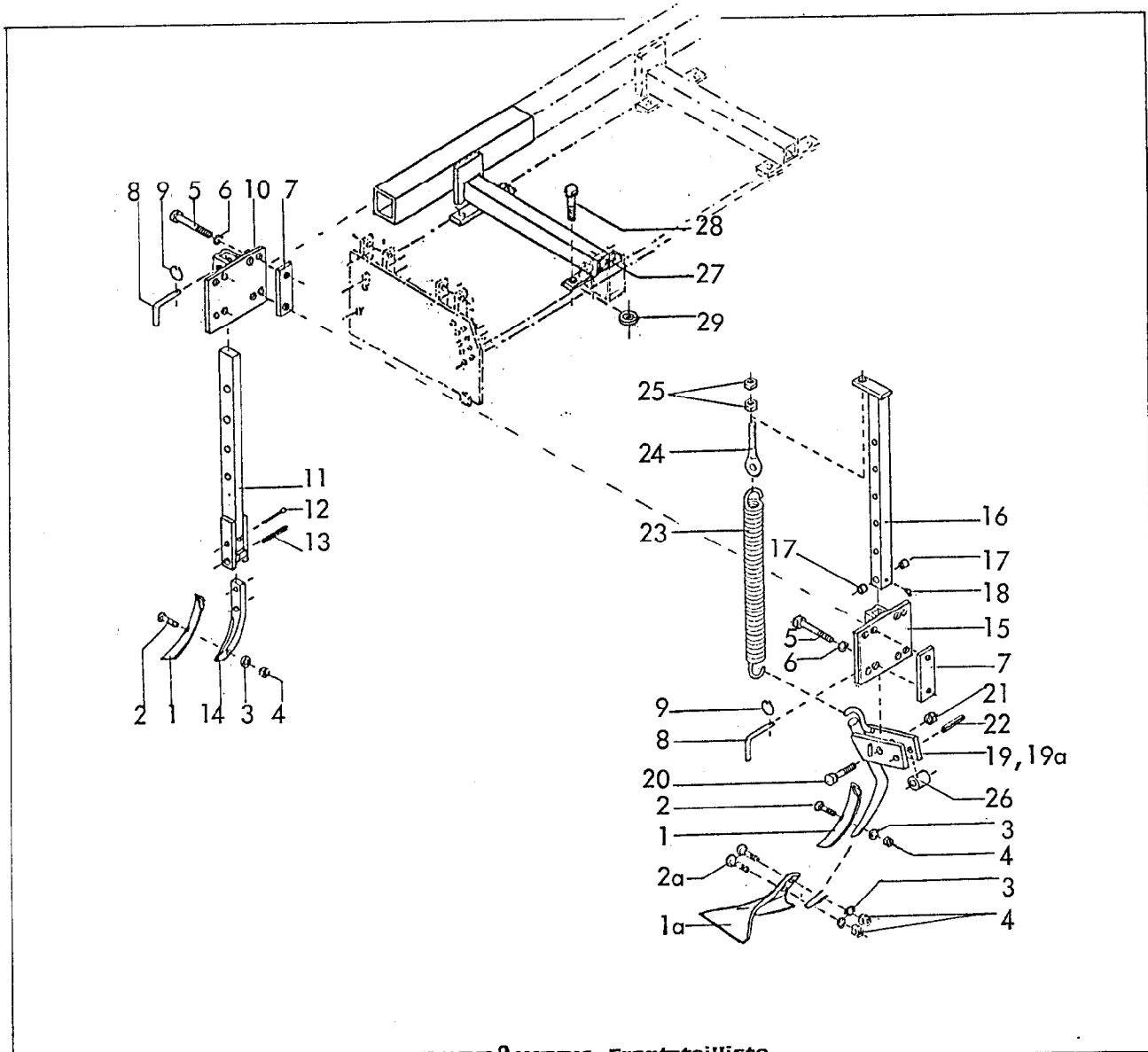
Bild-Nr.	Bestell-Nr.	Stücke Gerät/ Baugr.	Ersatzteilbezeichnung	Alle Bestell-Nr.	ca. kg / Teil
1	8413.55.01	1	Leitblech -rechts-		
1a	8413.55.02	1	Leitblech -links-		
2	8413.56.03	1	Leitblech -hinten rechts-		
2a	8413.56.04	1	Leitblech -hinten links-		
3	933D1025N	4	6-ktschr. M 10x25 DIN 933-10.9		
4	980DV10N	8	Sicherungsmu. VM 10 DIN 980-10		
5	440D11	4	Scheibe 11 DIN 440		
					11.86



RABE WERK Ersatzteilliste

Gerätetyp: Radspurlockerer starr / gefedert für Kreiselegen

Bild-Nr.	Bestell-Nr.	Stückzahl	Ersatzteilbezeichnung
1	8007.30.01	1	Schar GG-5
1a	8426.33.01	1	Gänsefußschar
2	8007.30.02	1	Scharschraube SSS-12x40
2a	2700.26.17	2	Senkschraube M 12x45-10.9 vierk.
3	127DA12A	1(2)	Federring A 12 DIN 127 verz.
4	934D12PA	1(2)	6-ktmu. M 12 DIN 934-8 verz.
5	931D12110P	4	6-ktschr. M 12x110 DIN 931-8.8
6	127DA12A	4	Federring A 12 DIN 127 verz.
7	6241.94.02	2	Gewindelasche
8	6241.29.02	1	Steckstock TB-12x50
9	6608.12.07	1	Sicherungsring
10	8413.99.00	1	Tasche
11	8413.95.00	1	Stiel



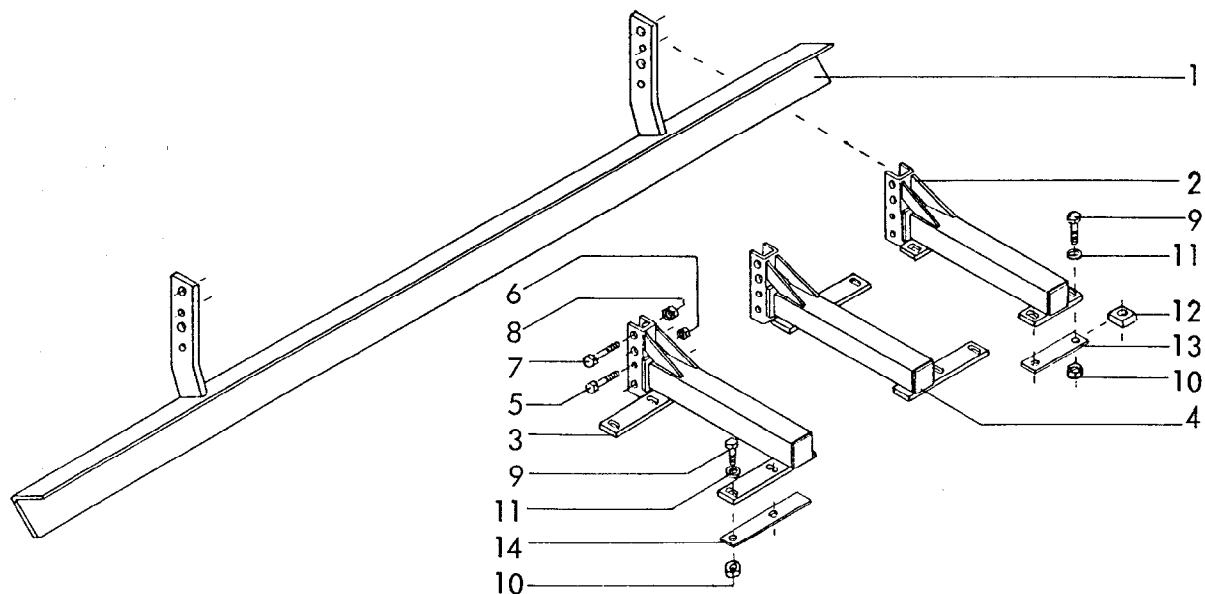
**RABE WERK Ersatzteilliste**

**Gerätetyp:** Radspurlockerer starr / gefedert für Kreiselegen

Bild-Nr.	Bestell-Nr.	Stückzahl	Ersatzteilbezeichnung
1	8007.30.01	1	Schar GG-5
1a	8426.33.01	1	Gänsefußschar
2	8007.30.02	1	Scharschraube SSS-12x40
2a	2700.26.17	2	Senkschraube M 12x45-10.9 vierk.
3	127DA12A	1(2)	Federring A 12 DIN 127 verz.
4	934D12PA	1(2)	6-ktmu. M 12 DIN 934-8 verz.
5	931D12110P	4	6-ktschr. M 12x110 DIN 931-8.8
6	127DA12A	4	Federring A 12 DIN 127 verz.
7	6241.94.02	2	Gewindelasche
8	6241.29.02	1	Steckstock TB-12x50
9	6608.12.07	1	Sicherungsring
10	8413.99.00	1	Tasche
11	8413.95.00	1	Stiel

Gerätetyp: Radspurlockerer starr / gefedert für Kreiselegen

Bild-Nr.	Bestell-Nr.	Stückzahl	Ersatzteilbezeichnung
12	94D850	1	Splint 8x50 DIN 94
13	1481D1045	1	Spannstift 10x45 DIN 1481 } Verbundstift
"	1481D645	1	
14	8007.24.04	1	Zinkenvorderteil
15	8413.98.00	1	Tasche
16	6241.96.00	1	Stiel
17	1498D162012	2	Einspannbuchse EG 16/20x12 DIN 1498
18	4716.43.00	1	Schmiernippel H 2 8x1
19	6241.97.00	1	Zinken für Schar GG-5
19a	8419.43.00	1	Scharträger für Gänsefußschar
20	960D161565M	1	6-ktschr. M 16x1,5x65 DIN 960-12.9
21	980DV1615P	1	Sicherungsmutter VM 16x1,5 DIN 980-8
22	1481D1050	1	Spannstift 10x50 DIN 1481 } Verbundstift
"	1481D650	1	
23	6241.94.01	1	Zugfeder CF-287
24	6241.32.01	1	Ösenschraube OS-12x70 verz.
25	934D12PA	2	6-ktmu. M 12 DIN 934-8 verz.
	<u>8413.94.00</u>	1	Radspurlockerer -starr- komplett, Bild-Nr. 1,2,3-14
	<u>8419.31.00</u>	1	Radspurlockerer -gedfedert- kpl.(Schar GG-5) Bild-Nr. <sup>1,2,3-9,15-19,</sup> 20-25
	<u>8419.42.00</u>	1	Radspurlockerer-gedfedert- kpl.(Gänsefußschar) Bild-Nr. <sup>1a,2a-9,15-18,</sup> 19a-25
26	8413.33.01	1	Buchse
27	8419.45.02	1	Kombiträger -rechts- } für WMKE,EMKE 200
27	8419.45.03	1	
27	8426.40.01	1	Kombiträger -links- } für WMKE,EMKE,MKE,PKE 250
27	8426.40.02	1	
27	8426.37.01	1	Träger -links- } für WMKE,EMKE,MKE,PKE 300
27	8426.37.02	1	
27	8426.38.01	1	Träger -links- } für MKE,PKE 350
27	8426.38.02	1	
27	8426.39.01	1	Träger -links- } für MKE 400, PKE,SKE 400,450
27	8426.39.02	1	
27	8411.99.01	1	Träger -links- } für SKE 300
27	8411.99.02	1	
27	8423.61.00	2	Kombiträger für SKE 500
27	8423.62.00	2	Kombiträger für SKE 600
28	931D1245NA		6-ktschr. M 12x45 DIN 931-10.9 verz. } Stückzahl je nach Typ
28	931D1255NA		
29	7349D13	8(16)	Scheibe 13 DIN 7349



RABE WERK Ersatzteilliste

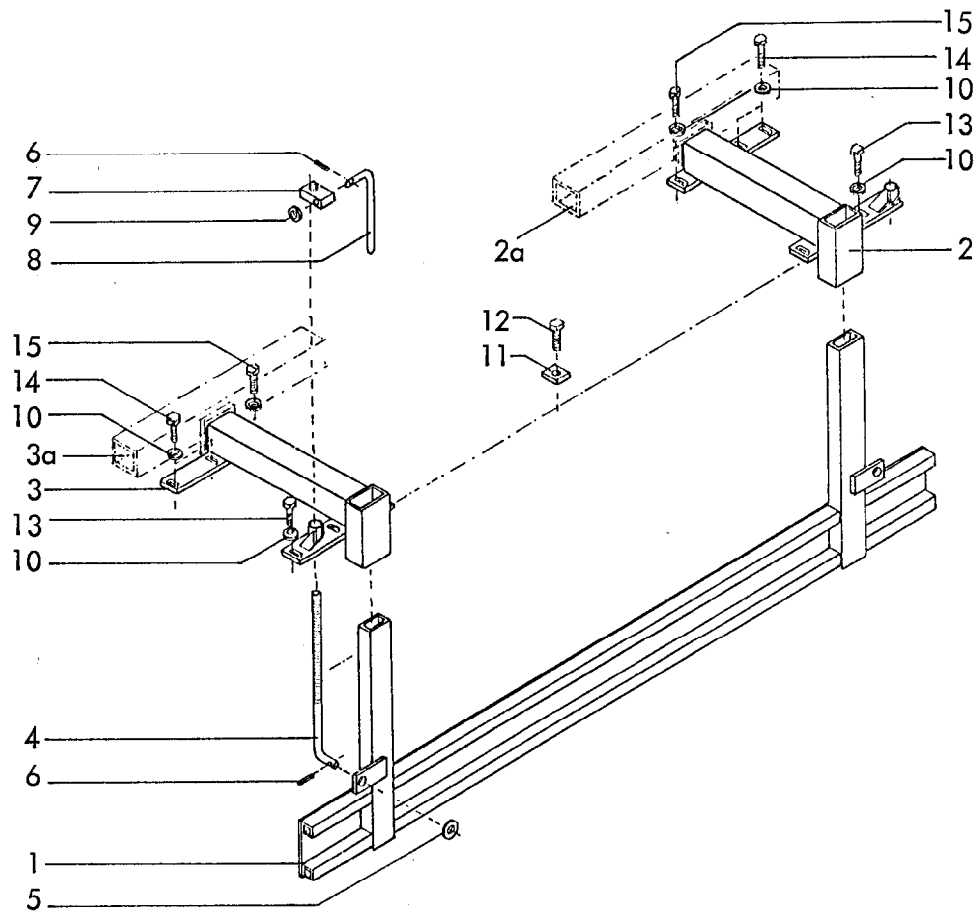
Gerätetyp: Planierschiene -vorn- für Kreisleger

Bild-Nr.	Bestell-Nr.	Stückzahl	Ersatzteilbezeichnung
1	8412.96.01	1	Planierschiene für EMKE,WMKE,MKE 200 , 2 m
1	8412.96.02	1	Planierschiene für EMKE,WMKE,MKE 250 , 2,5 m
1	8412.96.03	1	Planierschiene für EMKE,WMKE,MKE 300 , 3 m
1	8412.96.04	1	Planierschiene für PKE 250 , 2,5 m
1	8412.96.05	1	Planierschiene für PKE 300 , 3 m
1	8412.96.06	1	Planierschiene für SKE 300 , 3 m
1	8412.96.07	1	Planierschiene -rechts- } für MKE 400 , 2 m
1	8412.96.08	1	Planierschiene -links- }
1	8412.96.09	1	Planierschiene -rechts- } für PKE,SKE 400 , 2 m
1	8412.96.10	1	Planierschiene -links- }
1	8412.96.11	1	Planierschiene -rechts- } für SKE 500 , 2,5 m
1	8412.96.12	1	Planierschiene -links- }
1	8412.96.13	1	Planierschiene -rechts- } für SKE 600 , 3 m
1	8412.96.14	1	Planierschiene -links- }
2	8412.94.00	2	Träger für Planierschiene ( 4x für SKE 600 )
3	8412.95.01	1	Träger für Planierschiene -links- } für Typ 400,500
4	8412.95.02	1	Träger für Planierschiene -rechts- }
5	931D1265P	2(4)	6-ktschr. M 12x65 DIN 931-8.8
6	980DV12P	2(4)	Sicherungsmutter VM 12 DIN 980-8
7	931D1670P	2(4)	6-ktschr. M 16x70 DIN 931-8.8
8	980DV16P	2(4)	Sicherungsmutter VM 16 DIN 980-8

Gerätetyp: Planierschiene -vorn- für Kreiseleggen -Gerätetyp (..) = Stückzahl (..)-

Bild-Nr.	Bestell-Nr.	Stückzahl	Ersatzteilbezeichnung
Gerätetyp : WMKE, EMKE, MKE 200, ( 250, 300 )			
9	8426.13.02	4(2)	Verbus-Ripp-6-ktschr. M 12x35-100
"	8426.13.03	2(6)	Verbus-Ripp-6-ktschr. M 12x45-100
"	8426.13.04	2	Verbus-Ripp-6-ktschr. M 12x55-100
10	8426.13.05	8(10)	Verbus-Ripp-6-ktmu. M 12-10
} $M_a = 120 \text{ Nm}$			
12	8413.00.37	(2)	Unterlage für Beinschutz
Gerätetyp : MKE 400			
9	8426.13.02	10	Verbus-Ripp-6-ktschr. M 12x35-100
"	8426.13.03	2	Verbus-Ripp-6-ktschr. M 12x45-100
"	8426.13.04	4	Verbus-Ripp-6-ktschr. M 12x55-100
10	8426.13.05	16	Verbus-Ripp-6-ktmu. M 12-10
} $M_a = 120 \text{ Nm}$			
Gerätetyp : PKE 250, 300 ( 400 )			
9	931D1245M	8(16)	6-ktschr. M 12x45 DIN 931-12.9
"	931D1265M	2	6-ktschr. M 12x65 DIN 931-12.9
10	980DV12M	10(16)	Sicherungsmutter VM 12 DIN 980-12
11	7349D13	6(12)	Scheibe 13 DIN 7349
12	8413.00.37	2	Unterlage für Beinschutz
Gerätetyp : SKE 300, ( 400 )			
9	931D1255M	10(16)	6-ktschr. M 12x55 DIN 931-12.9
10	980DV12M	10(16)	Sicherungsmutter VM 12 DIN 980-12
11	7349D13	6(12)	Scheibe 13 DIN 7349
12	8416.39.04	2	Unterlage für Beinschutz
13	8423.13.01	(2)	Unterleglasche -kurz-
14	8423.13.02	(2)	Unterleglasche -lang-
Gerätetyp : SKE 500, ( 600 )			
9	931D1245M	12(14)	6-ktschr. M 12x45 DIN 931-12.9
"	931D1255M	4	6-ktschr. M 12x55 DIN 931-12.9
10	980DV12M	16(18)	Sicherungsmutter VM 12 DIN 980-12
11	7349D13	12(16)	Scheibe 13 DIN 7349
} $M_a = 145 \text{ Nm}$			





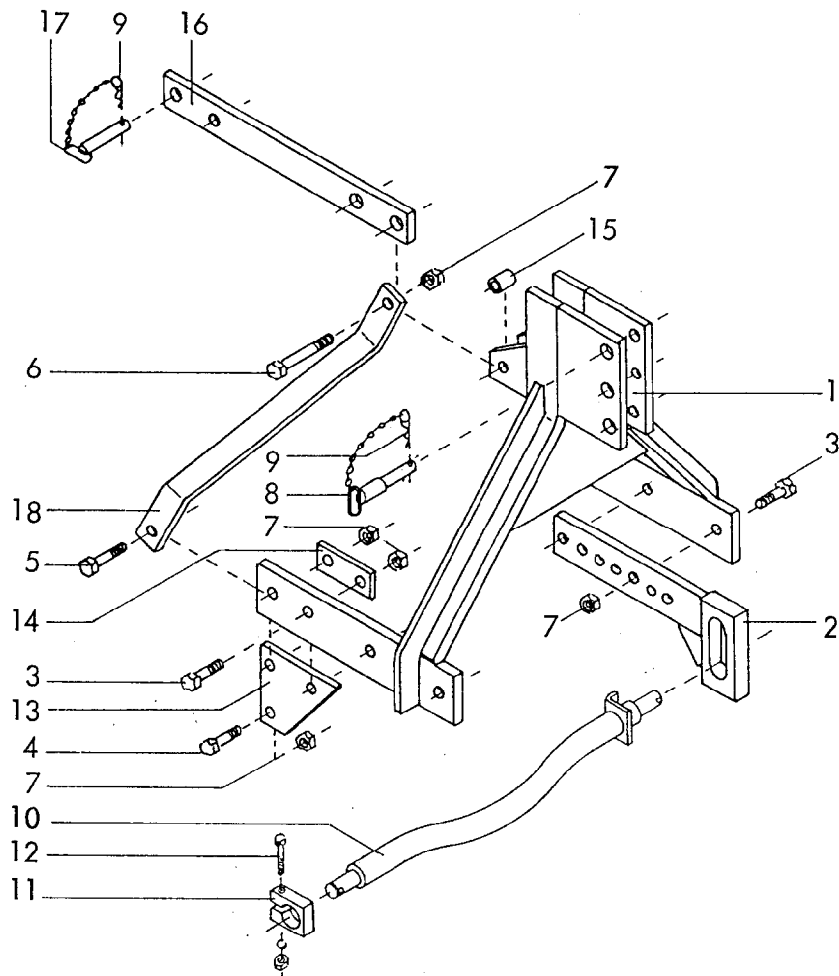
**RABE WERK Ersatzteilliste**

Gerätetyp: Prallblech -hinten- für WMKE, EMKE, MKE, PKE, SKE

Bild-Nr.	Bestell-Nr.	Stückzahl	Ersatzteilbezeichnung
1	8413.53.18	1	Prallschiene 2,0 m
1	8413.53.23	1	Prallschiene 2,5 m
1	8413.53.25	1	Prallschiene 3,0 m
1	8413.53.29	1	Prallschiene 3,0 m für SKE 300
1	8413.53.21	1	Prallschiene 3,5 m
1	8413.53.28	1	Prallschiene 4,0 m
1	8413.53.31	1	Prallschiene 4,5 m
2	8413.52.01	1	Träger -rechts-
3	8413.52.02	1	Träger -links-
2	8423.22.02	1	Träger -rechts- } für SKE 300
3	8423.22.01	1	
			Kombiträger für Prallblech und Radspurlockerer
2a	8419.45.02	1	Kombiträger -rechts- } für WMKE, EMKE 200
3a	8419.45.03	1	
2a	8426.40.02	1	Kombiträger -rechts- } für WMKE, EMKE, MKE, PKE 250, SKE 400
3a	8426.40.01	1	

Gerätetyp: Prallblech -hinten- für WMKE, EMKE, MKE, PKE, SKE

Bild-Nr.	Bestell-Nr.	Stückzahl	Ersatzteilbezeichnung
4	8413.54.01	2	Spindel
5	126D26	2	Scheibe 26 DIN 126
6	1481D530	4	Spannstift 5x30 DIN 1481
7	8413.54.02	2	Spindelverstellung
8	8409.00.34	2	Drehgriff
9	126D14	2	Scheibe 14 DIN 126
10	7349D13	12	Scheibe 13 DIN 7349 für PKE
11	8413.00.37	2	Unterlage für Beinschutz ( Typ 250 )
12	8426.13.03	2	Verbus-Ripp-6-ktschr. M 12x45-100, $M_a = 120 \text{ Nm}$ für WMKE, EMKE, MKE 250
12	931D1245M	2	6-ktschr. M 12x45 DIN 931-12.9, $M_a = 145 \text{ Nm}$ für PKE 250 <u>Gerätetyp : WMKE, EMKE, MKE 200,250</u>
13	8426.13.02	6	Verbus-Ripp-6-ktschr. M 12x35-100
14	8426.13.04	4	Verbus-Ripp-6-ktschr. M 12x55-100
15	8426.13.03	2	Verbus-Ripp-6-ktschr. M 12x45-100
<u>Gerätetyp : WMKE, EMKE, MKE 300, MKE 400</u>			
13	8426.13.02	6	Verbus-Ripp-6-ktschr. M 12x35-100, $M_a = 120 \text{ Nm}$
14	"	4	" " "
15	"	2	" " "
<u>Gerätetyp : PKE 250</u>			
13	931D1245M	6	6-ktschr. M 12x45 DIN 931-12.9
14	931D1265M	4	6-ktschr. M 12x65 DIN 931-12.9
15	931D1245M	2	6-ktschr. M 12x45 DIN 931-12.9
$M_a = 145 \text{ Nm}$			
<u>Gerätetyp : SKE 300</u>			
13	931D1265M	12	6-ktschr. M 12x65 DIN 931-12.9
14	931D1280M	2	6-ktschr. M 12x80 DIN 931-12.9
$M_a = 145 \text{ Nm}$			
<u>Gerätetyp : PKE 300-450, SKE 400</u>			
13	931D1245M	6	6-ktschr. M 12x45 DIN 931-12.9, $M_a = 145 \text{ Nm}$
14	"	4	" " " "
15	"	2	" " " "



**RABE WERK Ersatzteilliste**

**Gerätetyp:** Anbau für Fronthydraulik

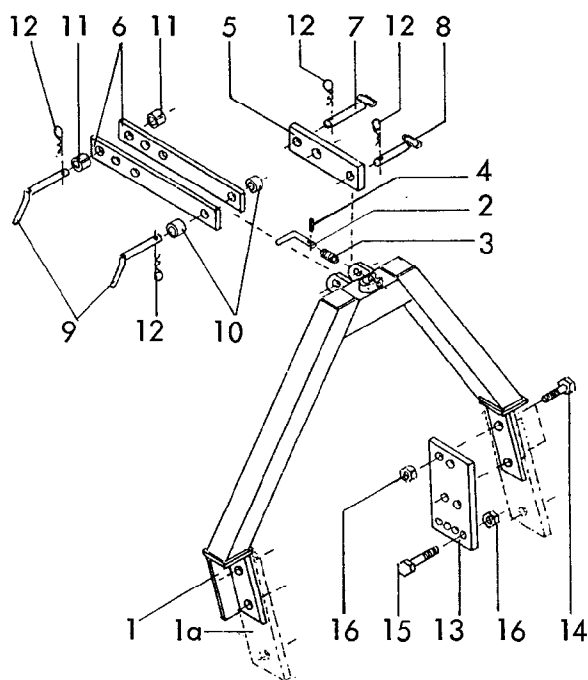
-Kreiselegen, Rotor-

Bild-Nr.	Bestell-Nr.	Stückzahl	Ersatzteilbezeichnung
1	8406.65.00	1	Frontturm
2	8411.04.04	2	Anschlußstück
3	933D2060P	6	6-ktschr. M 20x60 DIN 933-8.8
4	931D2065P	2	6-ktschr. M 20x65 DIN 931-8.8
5	931D2075P	2	6-ktschr. M 20x75 DIN 931-8.8
6	931D20140P	1	6-ktschr. M 20x140 DIN 931-8.8
7	980DV20P	11	Sicherungsmutter VM 20 DIN 980-8

Gerätetyp: Anbau für Fronthydraulik

-Kreiselegen, Rotor-

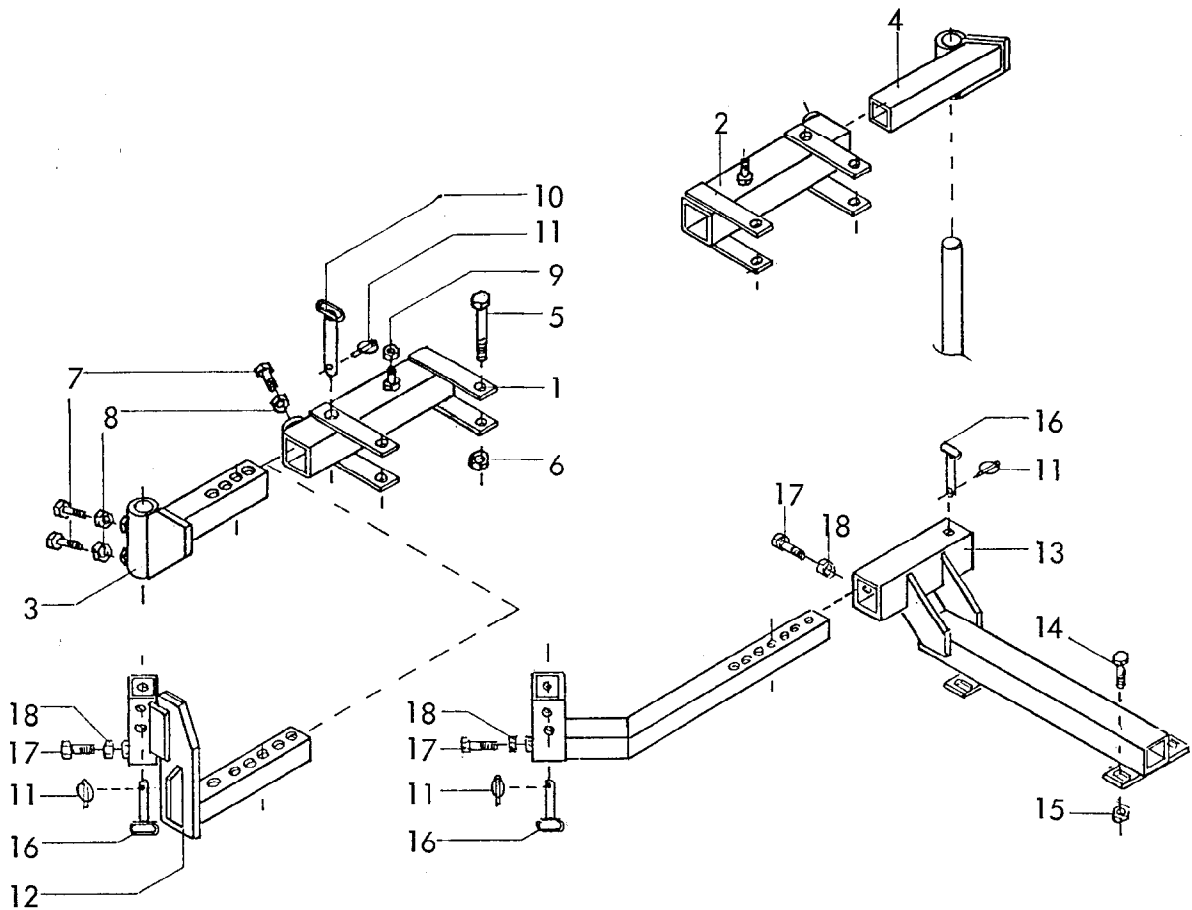
Bild-Nr.	Bestell-Nr.	Stückzahl	Ersatzteilbezeichnung
8	6333.09.00	1	Oberlenkerstock Kat. II
9	4716.35.00	2	Federsteckstock BTB-4
10	8406.66.00	1	Gebogene Dreipunktachse Kat. II
11	8413.00.41	1	Klemmstück
12	931D1290P	1	6-ktschr. M 12x90 DIN 931-8.8
"	127DA12	1	Federring A 12 DIN 127
"	934D12P	1	6-ktmu. M 12 DIN 934-8
13	8406.54.02	2	Anschraubplatte für MKE bis Baureihe 2, WMKE, EMKE, Rotor LR
13	8406.54.07	2	Anschraubplatte für MKE ab Baureihe 3, PKE, SKE, Rotor R,SR
14	8406.54.08	2	Distanzplatte für Rotor LR
15	8406.54.01	1	Distanzhülse
16	8406.54.05	1	Turmstrebe für MKE bis Baureihe 2, WMKE, EMKE, Rotor LR
16	8406.54.06	1	Turmstrebe für MKE ab Baureihe 3, PKE, SKE, Rotor R,SR
17	8007.13.00	1	Steckstock TB-25x110 A
18	8406.54.03	2	Haltestrebe



**RABE WERK Ersatzteilliste**

**Gerätetyp:** Satteldreieck für Kreiselegen

Bild-Nr.	Bestell-Nr.	Stückzahl	Ersatzteilbezeichnung
1	8426.30.00	1	Satteldreieck
1a	8426.31.00	1	Satteldreieck für MKE mit Schaltgetriebe
2	8412.55.05	1	Steckbolzen
3	8412.55.06	1	Druckfeder
4	8412.55.07	1	Spannstift 6x40
5	8419.03.01	1	Oberlenkerstrebe für EMKE,WMKE
6	8412.55.02	2	Oberlenkerstrebe für MKE mit Schaltgetriebe und SKE
6	8412.55.03	2	Oberlenkerstrebe für PKE
6	8412.55.08	2	Oberlenkerstrebe für MKE
7	2614.18.00	1	Zugbolzen
8	8007.13.00	1	Steckstock TB-25x110 A
			} für EMKE,WMKE
9	8404.74.00	2	Steckstock
10	8412.55.04	2	Distanzrohr
11	1498D253228	2	Einspannbuchse EG 25/32x28 DIN 1498
			} für MKE,PKE,SKE
12	4716.35.00	2	Federsteckstock BTB-4
13	8412.55.10	2	Verstellplatte
14	933D2050P		6-ktschr. M 20x50 DIN 933-8.8 4x für MKE,PKE,SKE, 6x für EMKE,WMKE
15	931D2070P	2	6-ktschr. M 20x70 DIN 931-8.8 für MKE,PKE,SKE
16	980DV20P	6	Sicherungsmutter VM 20 DIN 980-8
			10.90



RABE WERK Ersatzteilliste

Gerätetyp: Kreiselegge, Rotor R,SR -Zuführscheiben starr/abgefedert-

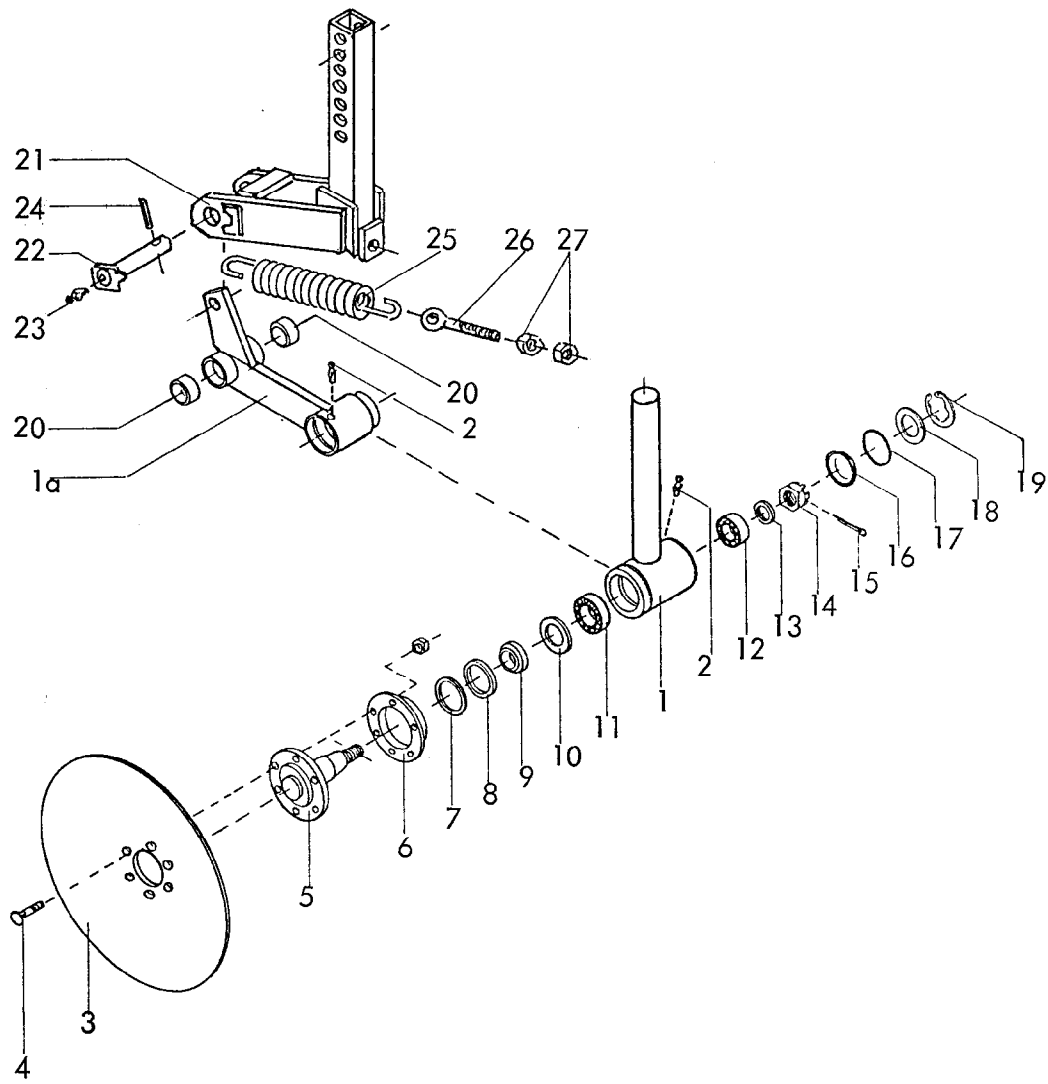
Bild-Nr.	Bestell-Nr.	Stückzahl	Ersatzteilbezeichnung
1	8416.60.01	1	Anbaurahmen -links-
2	8416.60.02	1	Anbaurahmen -rechts-
3	8416.59.00	1	Halter -links-
4	8416.58.00	1	Halter -rechts-
5	931D12120P	4	6-ktschr. M 12x120 DIN 931-8.8
6	980DV12P	4	Sicherungsmutter VM 12 DIN 980-8
7	561DA1645P	4	6-ktschr. AM 16x45 DIN 561-8.8
8	934D16P	4	6-ktmu. M 16 DIN 934-8
9	980DV12P	2	Sicherungsmutter VM 12 DIN 980-8
10	7515.14.00	2	Steckstock
11	8405.12.09	2(4)	Klappstecker STB-4,5x340

für Rotor

Gerätetyp: Kreiselegge, Rotor R,SR -Zuführscheiben abgefedert-

Bild-Nr.	Bestell-Nr.	Stückzahl	Ersatzteilbezeichnung
12	7512.12.01	1	Halter -links- } für Rotor
12	7512.12.02	1	
13	7512.10.01	1	Rahmenanlenkung -links- } für MKE
13	7512.10.02	1	
13	7512.11.01	1	Rahmenanlenkung -links- } für PKE,SKE
13	7512.11.02	1	
14	931D1245M	8	6-ktschr. M 12x45 DIN 931-12.9 } für MKE
15	980DV12M	8	
14	933D1650P	8	6-ktschr. M 16x50 DIN 933-8.8 } für PKE,SKE
15	980DV16P	8	
16	7212.05.00	2(4)	Steckstock
17	933D1650P	2(4)	6-ktschr. M 16x50 DIN 933-8.8
18	934D16P	2(4)	6-ktmu. M 16 DIN 934-8

07.93



**RABE WERK Ersatzteilliste**

**Gerätetyp:** Kreiselegge, Rotor R,SR

**-Zuführscheiben starr/abgefedert-**

Bild-Nr.	Bestell-Nr.	Stückzahl	Ersatzteilbezeichnung
1	8424.44.00	2	Sechstiel -starr-
1α	7212.02.01	1	Sechstiel -links- } abgefedert
1α	7212.02.02	1	
2	4716.38.00	2	Schmiernippel H 1 8x1
3	6806.09.04	2	Hohlscheibe SG-463 vergütet
4	6806.09.03	12	Senkschraube mit Gewinde 15 lg.
"	980DV8P	12	Sicherungsmutter VM 8 DIN 980-8
5	2739.02.00	2	Achse mit Flansch
6	7209.00.05	2	Staubschutzkappe



Gerätetyp: Kreiselegge, Rotor R,SR

-Zuführscheiben starr/abgefedert-

Bild-Nr.	Bestell-Nr.	Stückzahl	Ersatzteilbezeichnung
7	7209.00.04	2	Abstandsscheibe ZW 42x52
8	7209.00.06	2	Dichtscheibe 35/52x6
9	7209.00.07	2	Distanzring
10	7209.00.08	2	Nilosring 30205 AV
11	720D30205	2	Kegelrollenlager 30205 DIN 720
12	720D30204	2	Kegelrollenlager 30204 DIN 720
13	126D18	2	Scheibe 18 DIN 126
14	937D1615P	2	Kronenmutter M 16x1,5 DIN 937-8
15	94D432	2	Splint 4x32 DIN 94
16	470D50	2	Verschlussscheibe 50 DIN 470
17	7209.00.09	2	O-Ring OR 46x3
	<u>7209.00.12</u>	2	Satz Verschleißteile -Lagerung- komplett, Bild-Nr. 7-12, 17
18	7209.00.10	2	Scheibe 36/51x1 C-36
19	984D522	2	Sicherungsring J 52x2 K DIN 984
	<u>8424.45.01</u>	2	Hohlscheiben-Segment -starr- komplett, Bild-Nr. 1-19
	<u>8424.45.02</u>	1	Hohlscheiben-Segment -links gefedert- komplett, Bild-Nr. 1a-19
	<u>8424.45.03</u>	1	Hohlscheiben-Segment -rechts gefedert- komplett, Bild-Nr. 1a-19
20	1498D253220	4	Einspannbuchse EG 25/32x20 DIN 1498
21	7512.08.01	1	Sechstielhalter -links-
21	7512.08.02	1	Sechstielhalter -rechts-
22	7512.04.00	2	Bolzen
23	4716.38.00	2	Schmiernippel H I 8x1
24	1481D840	2	Spannstift 8x40 DIN 1481
25	4722.33.03	2	Zugfeder CF-262 B
26	4716.54.02	2	Ösenschraube
27	934D16PA	2	6-ktmu. M 16 DIN 934-8 verz.

**WALTERSCHEID**

Gelenkwelle  
P.T.O. drive shaft  
Transmission **W2500-SD25F-610-K90/4**

Bestell-Nr.  
Part no.  
Référence

Zeichnungs-Nr.  
Drawing no.  
No. du plan

Datum  
Date **28.11.1984**

Vir Kunde  
for customer  
pour client **Rabewerk**

Kundenzeichnungs-Nr.  
Customer drawing no.  
No. du plan client

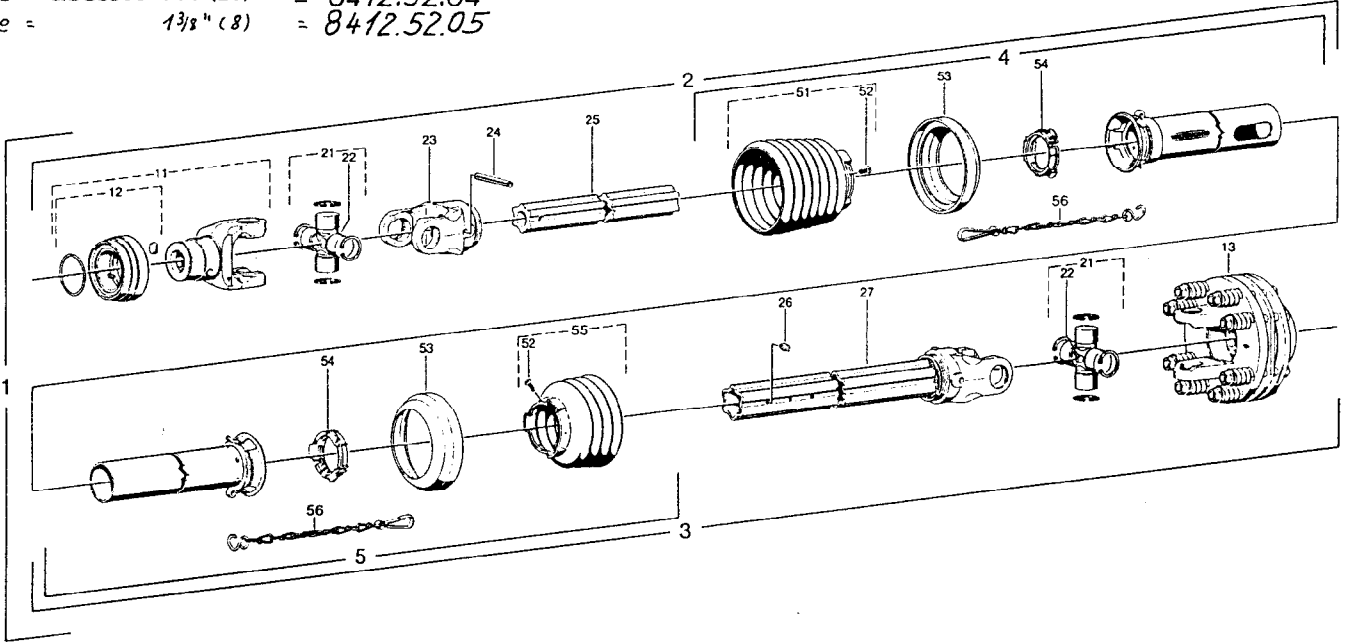
Maschinenart  
Machine  
Machine

Type **EMKE, WMKE**  
Type **MKE 200-400**

**PKE 250 u. 300**

**Rotor R 200-400,-LR**

- a = QSG2500-1<sup>3</sup>/<sub>8</sub>"(6) = 8412.52.01
- b = QSG2500-1<sup>3</sup>/<sub>8</sub>"(21) = 8412.52.02
- c = QSG2500-1<sup>3</sup>/<sub>4</sub>"(6) = 8412.52.03
- d = QSG2500-1<sup>3</sup>/<sub>4</sub>"(20) = 8412.52.04
- e = 1<sup>3</sup>/<sub>8</sub>" (8) = 8412.52.05



Position-Nr. Item Position	Bestell-Nr. Part No. Référence	Zeichnungs-Nr. Drawing No. No. du plan	Stückzahl Quantity Quantité	Technische Angaben Technical data Données techniques	Benennung	Description	Designation	Rabe-Nr.
1a	375175	11068	1	W2500-SD25F-610-K90/4	Gelenkwelle mit Schutz	PTO drive shaft with guard	Transmission avec protecteur	8412.52.01
1b	377526	11201	1	W2500-SD25F-610-K90/4				8412.52.02
1c	377546	11202	1	W2500-SD25F-610-K90/4				8412.52.03
1d	377550	11203	1	W2500-SD25F-610-K90/4				8412.52.04
2a	375170		1	WH2500-SD25F-556				8412.52.06
2b	377525		1	WH2500-SD25F-556				8412.52.07
2c	377544		1	WH2500-SD25F-556	Äußere Gelenkwelnhälfte mit äußerer Schutzhälfte	Outer PTO drive shaft half with outer guard half	Demi-transmission intérieure avec demi-protecteur extérieur	8412.52.08
2d	377549		1	WH2500-SD25F-556				8412.52.09
3	375174		1	WH2500-SD25-S01-K90/4				8412.52.10
4	377851	85.216	1	SDH25F.L=375mm	Äußere Schutzhälfte	Outer guard half	Demi-protecteur extérieur	
5	377844	85.204	1	SDH25.L=320mm	Innere Schutzhälfte	Inner guard half	Demi-protecteur intérieur	
<b>Me</b>	<b>349497</b>			<b>1 3/8" (8)</b>				
11a	366798	+36.83.00	1	QSG2500-1 <sup>3</sup> / <sub>8</sub> "(6)	Q.S.-Gabel komplett	Q.S.-yoke complete	Mâchoire QS complète	
11b	366800	+36.83.02	1	QSG2500-1 <sup>3</sup> / <sub>8</sub> "(21)				
11c	366806	+36.84.00	1	QSG2500-1 <sup>3</sup> / <sub>8</sub> "(6)				
11d	366808	+36.84.02	1	QSG2500-1 <sup>3</sup> / <sub>8</sub> "(20)				
12a			1		Q.S.-Verschluß komplett; Größe C	Q.S.-lock complete; size C	Verrouillage QS complet; type C	
12b	376106	agrasel 123	1					
12c			1					
12d	376107	agrasel 124	1					
13	376793	56.128.09	1	K90/4-B-2500-1 <sup>3</sup> / <sub>8</sub> "(6) M=1200Nm	Reibkupplung komplett; drehunsunabhängig	Friction clutch complete; independent of direction of rotation	Limiteur à friction complet; indépendant du sens de rotation	
21	312209	36.00.00	2		Kreuzgarnitur komplett	Cross and bearing kit complete	Bloc croisillon complet	
22	084099	63.27.00	2	M8x1	Kegel-Schmiernippel	Lubrication fitting	Graisseur	
23	097133	36.13.100	1	RG2500-S4	Rillengabel	Inboard yoke	Mâchoire à gorge	
24	304946	61.05.12	1	DN1461-10x90	Spannschliff	Spring type straight pin	Goupille élastique	
25	375162	75.44.21	1	Slverg.L=500mm	Profilwelle; vergütet	Profile shaft; tempered	Arbre profilé; trempé et revenu	
26	043427	63.11.02	1	AM6	Kegel-Schmiernippel	Lubrication fitting	Graisseur	
27	375181	36.14.141	1	W2500-SSgeh.L=501mm	Wellengabel	Welded shaft and yoke assembly	Mâchoire avec profilé soudé	
51	365387	85.26.07	1		Schutztrichter mit Schraube	Guard cone with screw	Cône protecteur avec vis	
52	365305	60.15.00	2	4x10	Schraube	Screw	Vis	
53	359474	82.85.03	2		Stützring	Reinforcing collar	Bague de renfort	
54	087276	82.83.04	2		Gleitring	Bearing ring	Bague de glissement	
55	365384	85.26.04	1		Schutztrichter mit Schraube	Guard cone with screw	Cône protecteur avec vis	
56	044321	82.36.03	2		Halteketten	Safety chain	Chaînette	

für Kunde  
for customer  
pour client **Rabewerk**

Kundenzeichnungs-Nr.  
Customer drawing no.  
No. du plan client

Maschinenart  
Machine  
Machine

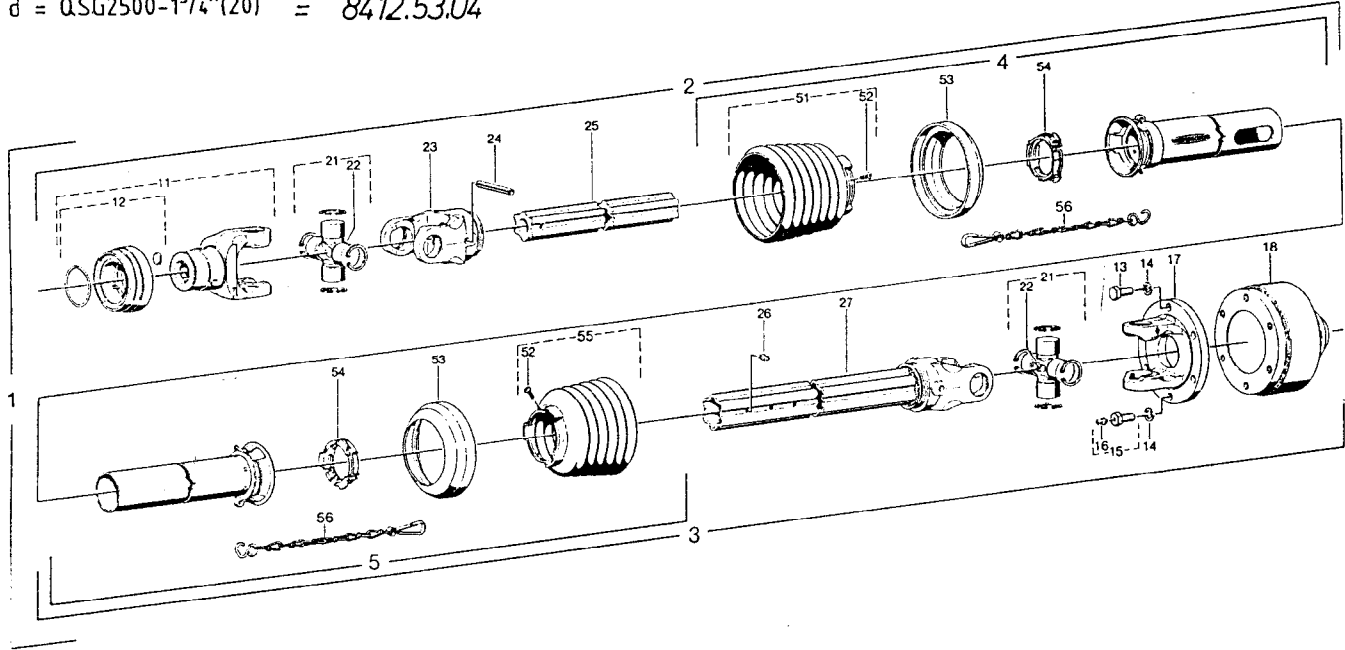
Type  
Type  
Type

**EMKE, WMKE**  
**MKE 200-400**

**PKE 250 u. 300**

**Rotor R 200-400,-LR**

- a = QSG2500-1<sup>3</sup>/<sub>8</sub>"(6) = 8412.53.01
- b = QSG2500-1<sup>3</sup>/<sub>8</sub>"(21) = 8412.53.02
- c = QSG2500-1<sup>3</sup>/<sub>4</sub>"(6) = 8412.53.03
- d = QSG2500-1<sup>3</sup>/<sub>4</sub>"(20) = 8412.53.04



Position-Nr. Item Référence	Bestell-Nr. Part No. Référence	Zeichnungs-Nr. Drawing No. Réf. du plan	Stückzahl Quantity Quantité	Technische Angaben Technical data Données techniques	Benennung	Beschreibung	Designation	Rabe-Nr.
1a	376788	11131	1	W2500-SD25F-610-K64/2R	Gelenkwelle mit Schutz	PTO drive shaft with guard	Transmission avec protecteur	8412.53.01
1b	377527	11207	1	W2500-SD25F-610-K64/2R				8412.53.02
1c	377545	11208	1	W2500-SD25F-610-K64/2R				8412.53.03
1d	377551	11209	1	W2500-SD25F-610-K64/2R				8412.53.04
2a	375170		1	WH2500-SD25F-556	Innere Gelenkwellenhälfte mit äußerer Schutzhälfte	Inner PTO drive shaft half with outer guard half	Demi-transmission intérieure avec demi-protecteur extérieur	8412.52.06
2b	377525		1	WH2500-SD25F-556				8412.52.07
2c	377544		1	WH2500-SD25F-556				8412.52.08
2d	377549		1	WH2500-SD25F-556				8412.52.09
3	376787		1	WH2500-SD25F-501-K64/2R	Außere Gelenkwellenhälfte mit innerer Schutzhälfte	Outer PTO drive shaft half with inner guard half	Demi-transmission extérieure avec demi-protecteur intérieur	8412.52.05
4	377851	85.216	1	SDH25F, L=375mm	Außere Schutzhälfte	Outer guard half	Demi-protecteur extérieur	
5	377845	85.204	1	SDH25F, L=320mm	Innere Schutzhälfte	Inner guard half	Demi-protecteur intérieur	
11a	366798	+36.83.00	1	QSG2500-1 <sup>3</sup> / <sub>8</sub> "(6)	QS-Gabel komplett	QS-yoke complete	Mâchoire QS complète	
11b	366800	+36.83.02	1	QSG2500-1 <sup>3</sup> / <sub>8</sub> "(21)				
11c	366806	+36.84.00	1	QSG2500-1 <sup>3</sup> / <sub>8</sub> "(6)				
11d	366808	+36.84.02	1	QSG2500-1 <sup>3</sup> / <sub>8</sub> "(20)				
12a			1		QS-Verschluss komplett; Größe C	QS-lock complete, size C	Verrouillage QS complet; type C	
12b	375106	agraset 123	1					
12c			1					
12d	376107	agraset 124	1					
13	028530	60.06.04	5	DIN933-M12x25	Sechskantschraube	Hexagon screw	Boulon hexagonal	
14	028106	60.83.00	4	DIN127-A12	Federling	Lock washer	Rondelle élastique	
15	367799	60.06.48	1	M12x25	Sechskantschraube komplett	Hexagon screw complete	Boulon hexagonal complet	
16	380371	63.33.00	1	1/2"	Schlag-Schmiernippel	Drive-in type lubrication fitting	Graisseur à frapper	
17	317807	36.19.02	1	FG2500-Ø160	Flanschgabel	Flange yoke	Mâchoire à bride	
18	376792	59.108.12	1	EK64/2R-1 <sup>3</sup> / <sub>8</sub> "(6) M=1600Nm	Nockenschaltkupplung komplett; Rechtsdrehstirn	Cam-type cut out clutch complete, clockwise rotation	Limiteur débrayable à cames complet; rotation à droite	
21	312209	36.00.00	2		Kreuzgarnitur komplett	Cross and bearing kit complete	Bloc croisillon complet	
22	081099	63.27.00	2	M8x1	Kegel-Schmiernippel	Lubrication fitting	Graisseur	
23	097133	36.13.100	1	RG2500-54	Rütlengabel	Inboard yoke	Mâchoire à ergost	
24	304046	61.05.12	1	DIN1481-10x90	Spannstift	Spring type straight pin	Goupille élastique	
25	375162	75.44.21	1	S12verg, L=500mm	Profilkwelle; vergütet	Profile shaft; tempered	Arbre profilé, trempé et revenu	
26	043427	63.11.02	1	AM6	Kegel-Schmiernippel	Lubrication fitting	Graisseur	
27	375181	36.14.14	1	WG2500-SSgeh, L=501mm	Wellengabel	Welded shaft and yoke assembly	Mâchoire avec profil soudé	
51	365387	85.26.07	1		Schutzrichter mit Schraube	Guard cone with screw	Cône protecteur avec vis	
52	365385	60.15.00	2	4x10	Schraube	Screw	Vis	
53	359474	82.85.03	2		Stützring	Reinforcing collar	Bague de renfort	
54	087276	82.83.04	2		Ölring	Bearing ring	Bague de glissement	
55	365386	85.26.06	1		Schutzrichter mit Schraube	Guard cone with screw	Cône protecteur avec vis	
56	044321	82.36.03	2		Haltekette	Safety chain	Chaînette	

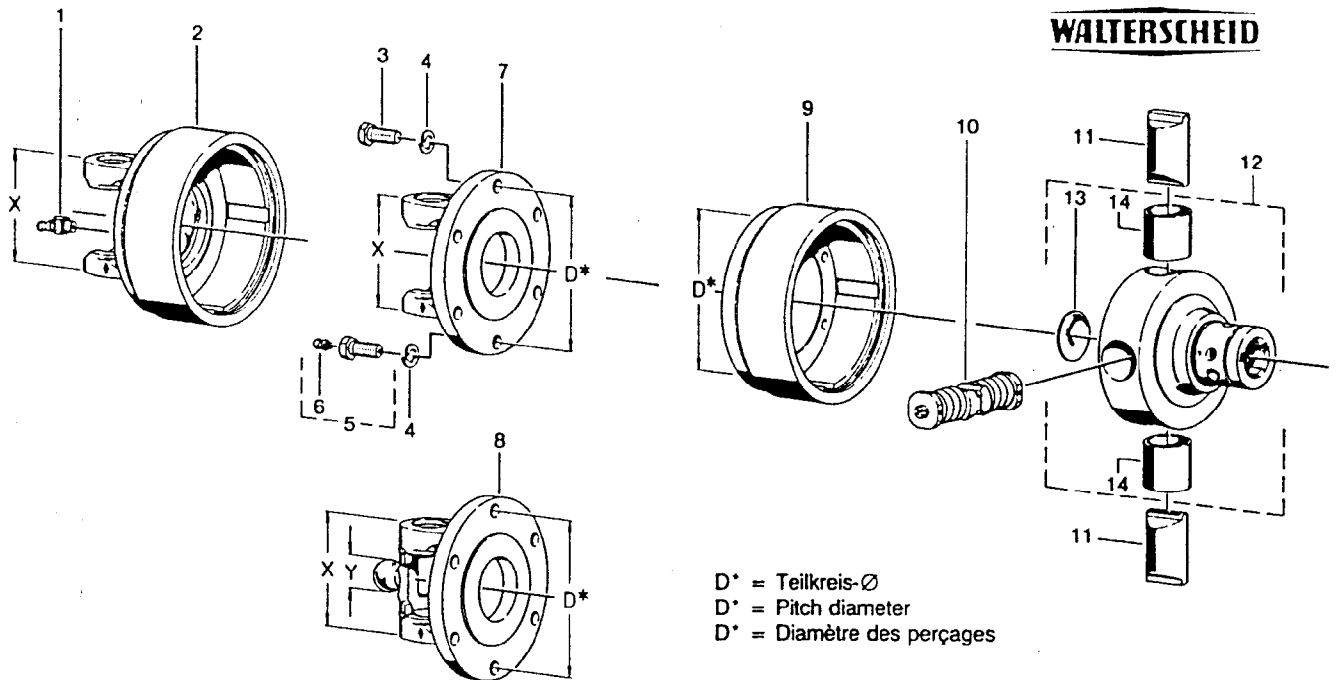


Nockenschaltkupplung  
Cam-type cut out clutch  
Limiteur débrayable à cames

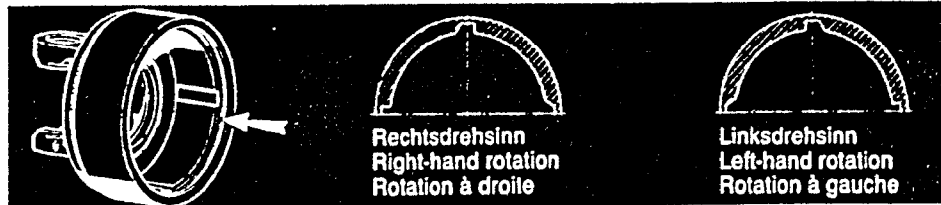
K64/2R EK64/2R  
rechts/right/droite

Einzelteile  
Components  
Pièces composantes

**WALTERScheid**



Positions-Nr. Item Repère	Baugröße Size Dimension	X mm	Y mm	D* mm	Ersatzteil-Nr. Spare part No. Réf. pièce de rechange	Bestell-Nr. Part No. Référence	Technische Angaben Technical data Données techniques	Benennung Designation	Designation	Désignation
1					63.22.01	020674	DIN 71412-BM 8x1	Kegel-Schmiemoppel	Lubrication fitting	Graisseur
2	2600	120			26.90.04	377392		Kupplungsgehäuse Rechtsdreh Sinn	Clutch housing Right-hand rotation	Boîtier Rotation à droite
3	2300				60.05.26	020527	DIN 933-M 10x30	Sechskantschraube	Hexagon screw	Boulon hexagonal
	2400				60.06.05	020531	DIN 933-M 12x30			
	2500									
	2600									
4	2300				60.82.00	020105	DIN 127-A10	Federring	Lock washer	Rondelle élastique
	2400				60.83.00	020106	DIN 127-A12			
	2500									
	2600									
5	2300				60.05.54	377993	M 10 x 30	Sechskantschraube kpl.	Hexagon screw cpl.	Boulon hexagonal cpl.
	2400				60.06.48	367799	M 12 x 30			
	2500									
	2600									
6					63.33.00	380371	3/16"	Schlag- Schmiemoppel	Drive-in type lubrication fitting	Graisseur à trapper
7	2300	83		Ø118	21.32.03	082883		Flanschgabel	Flange yoke	Mâchoire à bride
	2400	86		Ø138	35.19.02	320699				
	2500	100		Ø138	36.19.02	317807				
	2600	120		Ø138	26.15.106	334661				
8	WW2300	83	Ø18	Ø118	21.32.16	376954		Flanschgabel	Flange yoke	Mâchoire à bride
	WW2380	83	Ø24	Ø118	21.32.816	366858				
	WW2480	86	Ø27	Ø138	35.19.10	358478				
	WW2580	100	Ø30	Ø138	36.19.10	363078				
9				Ø118	59.22.00	364457		Kupplungsgehäuse Rechtsdreh Sinn	Clutch housing Right-hand rotation	Boîtier Rotation à droite
				Ø138	59.22.01	364458				
10					59.25.00	161422	M = 950 Nm	Schaltnocken kpl.	Shift cam cpl.	Came de commande cpl.
						375933	M = 1200 Nm			
						375934	M = 1300 Nm			
						375935	M = 1400 Nm			



**WALTERSCHEID**

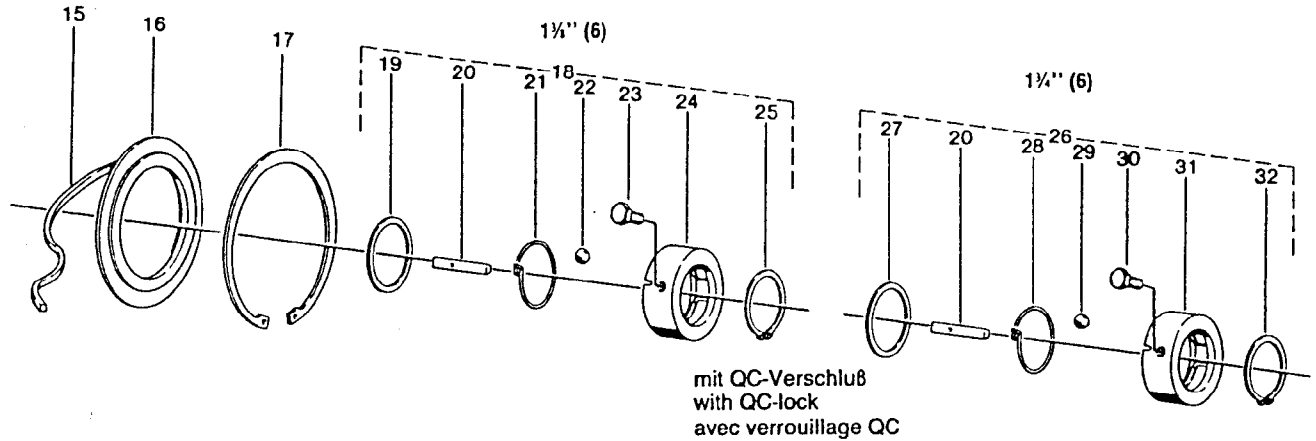
Nockenschaltkupplung  
Cam-type cut out clutch  
Limiteur débrayable à cames

Rechtsdrehsinn  
Right-hand rotation  
Rotation à droite

K64/2R EK64/2R  
rechts/right/droite

Linksdrehsinn  
Left-hand rotation  
Rotation à gauche

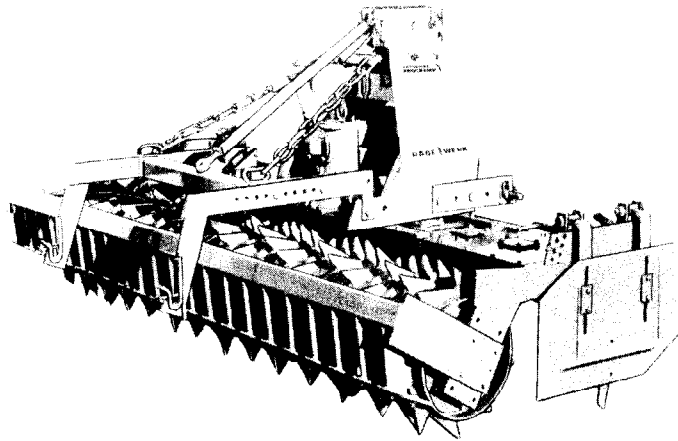
Einzelteile  
Components  
Pièces composantes



Positions-Nr. Item Repère	Ersatzteil-Nr. Spare part No. Réf. pièce de rechange	Bestell-Nr. Part No. Référence	Technische Angaben Technical data Données techniques	Benennung	Designation	Désignation
10	59.25.00	375937	M = 1600 Nm	Schaltnocken kpl.	Shift cam cpl.	Came de commande cpl.
		375938	M = 1800 Nm			
	59.25.01	375939	M = 2000 Nm			
		368949	M = 2100 Nm			
		376060	M = 2400 Nm			
	376061	M = 2500 Nm				
11	59.23.00	364636		Nocken	Cam	Came
12	59.20.09	378063	1 1/4" (6)	Nabe kpl.	Hub cpl.	Moyeu cpl.
	59.20.11	378064	1 1/4" (6)			
13	60.78.06	020990	DIN 470-45	Verschlussscheibe	Sealing washer	Couvercle de fermeture
14	16.50.425	364622	35 x 39 x 40	Buchse	Bush	Douille
15	55.94.07	376873	6 x 5 x 350	Filzstreifen	Felt strip	Joint de feutre
16	16.20.83	366569		Stützscheibe	Supporting ring	Rondelle pour bague de frein
17	62.46.00	364499	DIN 472-150 x 4	Sicherungsring	Retaining ring	Jonc
18	agrasel® 125	376108	1 1/4" (6)	QC-Verschluss kpl.	QC-lock cpl.	Verrouillage QC cpl.
19	16.20.168	376769		Scheibe	Washer	Rondelle
20	16.50.42	375309		Klommkeil	Clamping key	Rochet de serrage
21	66.24.00	375310		Drehfeder	Torsional spring	Ressort à action angulaire
22	64.01.02	020692	DIN 5401-1/2" V	Kugel	Ball	Bille
23	60.05.52	377574	M 10 x 25-10.9	Sechskantschraube, selbstsichernd	Self-locking hexagon screw	Boulon hexagonal, indesserrable
24	65.07.00	375311		Sperring	Lock ring	Manchon de verrouillage
25	62.47.00	702060	54 x 2	Sicherungsring	Retaining ring	Jonc
26	agrasel® 126	376109	1 1/4" (6)	QC-Verschluss kpl.	QC-lock cpl.	Verrouillage QC cpl.
27	16.20.169	376770		Scheibe	Washer	Rondelle
28	66.24.01	375208		Drehfeder	Torsional spring	Ressort à action angulaire
29	64.01.16	701640	DIN 5401-15mm III	Kugel	Ball	Bille
30	60.06.47	377191	M 12 x 30-10.9	Sechskantschraube, selbstsichernd	Self-locking hexagon screw	Boulon hexagonal, indesserrable
31	65.07.01	375207		Sperring	Lock ring	Manchon de verrouillage



# **Bedienungsanleitung und Ersatzteilliste**



**Kreiseleggen EMKE**

**200, 250 u. 300**

**BAUREIHE 8**

**Bei Ersatzteilbestellungen bitte Rückseite beachten!**


# **RABEWERK**



### Wichtig bei Ersatzteilbestellungen:

Bitte machen Sie bei jeder Bestellung folgende Angaben:

1. Gerätetype (auf Typenschild eingeschlagen).
2. Maschinenummer (auf Typenschild und Rahmen eingeschlagen).

<b>RABE</b> <i>GmbH + Co.</i>		<b>WERK</b> <i>D-49152 Bad Essen</i>
<hr/>		
<i>Typ</i>		
<hr/>		
<i>Nr.</i>		<i>Kontrolle</i>

▲  
**Typenschild**

3. Bestellnummer oder, falls hinter der entsprechenden Bildnummer keine Bestellnummer angegeben ist, die Lagernummer bzw. die DIN-Nummer mit den dazugehörigen Maßen. Wünschen Sie den Bezug kompletter Baugruppen, so geben Sie bitte die unterstrichene Bestellnummer an.
4. Die gewünschte Stückzahl der zu liefernden Ersatzteile.

# **RABEWERK**

GmbH + Co., Landmaschinenfabrik, D-49152 Bad Essen

Telefon: (05472) 7710 · Telex: 941617 · Telefax: (05472) 771190