



Ersatzteilliste

8418

Kreiselegge EMKE 200, 250, 300

Baureihe 5

Bei Ersatzteilbestellungen bitte Rückseite beachten!


RABEWERK



Wichtig bei Ersatzteilbestellungen:

Bitte machen Sie bei jeder Bestellung folgende Angaben:

1. Gerätetype (auf Typenschild eingeschlagen).
2. Maschinenummer (auf Typenschild und Rahmen eingeschlagen).

RABE  WERK <small>GmbH + Co. D-49152 Bad Essen</small>	
Typ	
Nr.	Kontrolle

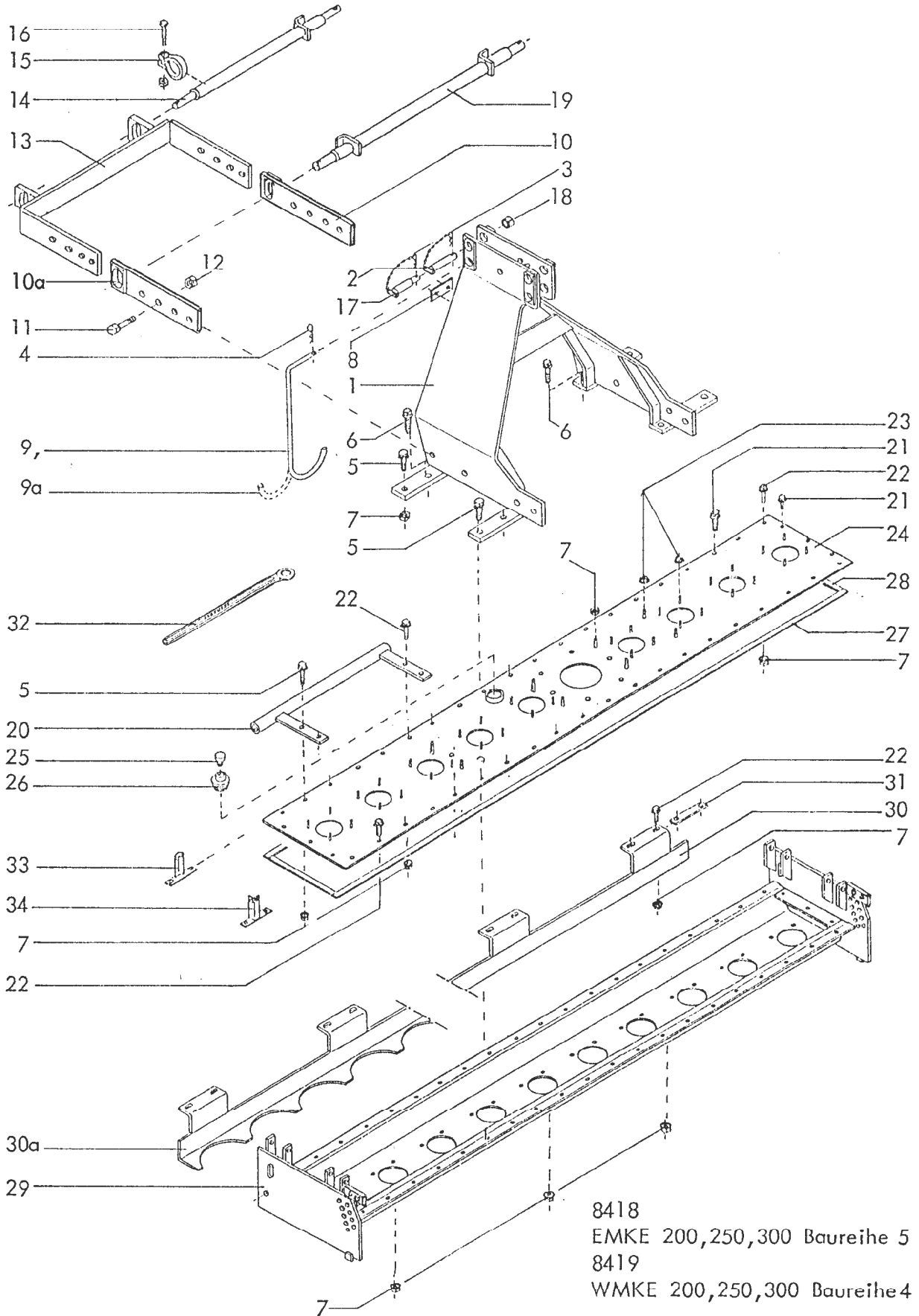
▲
Typenschild

3. Bestellnummer oder, falls hinter der entsprechenden Bildnummer keine Bestellnummer angegeben ist, die Lagernummer bzw. die DIN-Nummer mit den dazugehörigen Maßen. Wünschen Sie den Bezug kompletter Baugruppen, so geben Sie bitte die unterstrichene Bestellnummer an.
4. Die gewünschte Stückzahl der zu liefernden Ersatzteile.

RABE WERK

GmbH + Co., Landmaschinenfabrik, D-49152 Bad Essen

Telefon: (05472) 7710 · Telex: 941617 · Telefax: (05472) 771190



8418
 EMKE 200,250,300 Baureihe 5
 8419
 WMKE 200,250,300 Baureihe 4
 -Dreipunktanbau / Werkzeugträger-
 10.90

2

Gerätetyp: EMKE 200,250,300 Br. 5 WMKE 200,250,300 Br. 4
-Dreipunktanbau / Werkzeugträger-

Bild-Nr.	Bestell-Nr.	Stückzahl	Ersatzteilbezeichnung
1	8418.32.00	1	Turm
2	2614.18.00	1	Zugbolzen TB-25x131 Kat. II
3	4716.35.00	1	Federsteckstock BTB-4
4	8418.00.04	1	Vorsteckfeder BTB-40
5	8426.13.03	10	Verbus-Ripp-6-ktschr. M 12x45-100
6	8426.13.04	4	Verbus-Ripp-6-ktschr. M 12x55-100
7	8426.13.05		Verbus-Ripp-6-ktmu. M 12-10 36,44,52x für Typ 200,250,300
8	4716.37.00	1	Typenschild SX-4
"	1476D410	2	Halbrundkerbnagel 4x10 DIN 1476
9	8405.00.19	1	Bügel für WMKE
9a	8418.00.03	1	Bügel für EMKE
10	8409.10.01	1	Anschlußstück -rechts-
10a	8409.10.02	1	Anschlußstück -links-
11	961D201555N	4	6-ktschr. M 20x1,5x55 DIN 961-10.9
12	980DV2015N	4	Sicherungsmutter VM 20x1,5 DIN 980-10
13	8418.25.00	1	Achsträger
14	8418.26.00	1	Dreipunktachse Kat. I
15	7209.28.00	1	Klemmring UW-44
16	931D1675P	1	6-ktschr. M 16x75 DIN 931-8.8
"	934D16P	1	6-ktmu. M 16 DIN 934-8
17	4511.46.00	1	O.L.-Stock Kat. I
18	4722.00.03	1	Einspannbuchse EG 19/25x20
19	8412.47.00	1	Dreipunktachse Kat. II
20	8423.05.06	2	Beinschutz für Typ 200
20	8423.05.05	2	Beinschutz für Typ 250
20	8423.05.04	2	Beinschutz für Typ 300
21	8426.13.01		Verbus-Ripp-6-ktschr- M 12x25-100 16,12,19x für Typ 200,250,300
22	8426.13.02		Verbus-Ripp-6-ktschr. M 12x35-100 4,16,17x für Typ 200,250,300
23	980DV10N		Sicherungsmu. VM 10 DIN 980-10, $M_a = 69 \text{ Nm}$ 28,36,44x für Typ 200,250,300

$M_a = 120 \text{ Nm}$

$M_a = 650 \text{ Nm}$

Kat. I

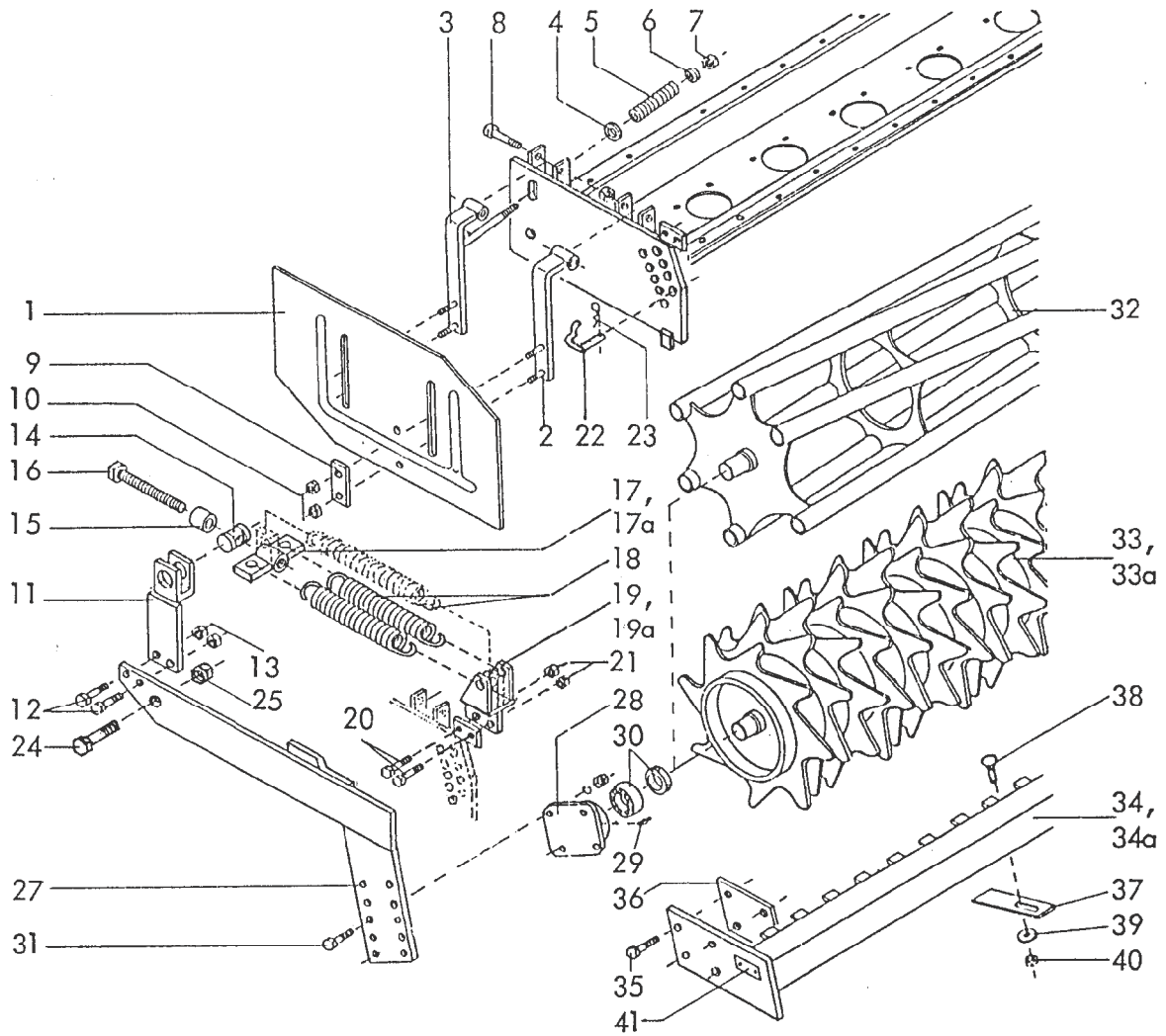
$M_a = 120 \text{ Nm}$

10.90

Gerätetyp: EMKE 200,250,300 Br. 5 WMKE 200,250,300 Br. 4
 -Dreipunktanbau / Werkzeugträger-

Bild-Nr.	Bestell-Nr.	Stückzahl	Ersatzteilbezeichnung
24	8426.42.03	1	Abdeckblech für Typ 200
24	8426.42.04	1	Abdeckblech für Typ 250
24	8426.42.05	1	Abdeckblech für Typ 300
25	8404.47.00	1	Be- und EntlüftungsfILTER
26	8404.24.00	1	Verschlußschraube R 1 1/2"
27	8409.31.04	2	Flachdichtung für Typ 200, 15x4x1940
27	8409.31.03	2	Flachdichtung für Typ 250, 15x4x2430
27	8409.31.02	2	Flachdichtung für Typ 300, 15x4x2920
28	8409.31.01	2	Flachdichtung 15x4x290
29	8418.37.03	1	Werkzeugträger für Typ 200
29	8418.37.04	1	Werkzeugträger für Typ 250
29	8418.37.05	1	Werkzeugträger für Typ 300
30	8426.06.03	1	Schutzschiene für Typ 200
30	8426.06.04	1	Schutzschiene für Typ 250
30	8426.06.05	1	Schutzschiene für Typ 300
30a	8412.85.06	1	Segmenten-Schutzschiene für Typ 200
30a	8412.85.05	1	Segmenten-Schutzschiene für Typ 250
30a	8412.85.03	1	Segmenten-Schutzschiene -links-
30a	8412.85.04	1	Segmentenschutzschiene -rechts-
			} für Typ 300
31	8411.00.29	4(6)	Unterlage
32	8405.00.16	1	Ringschlüssel SW-22
33	8409.32.00	2	Leuchtenhalter -vorn-
34	8409.33.01	1	Leuchtenhalter -hinten rechts-
34	8409.33.02	1	Leuchtenhalter -hinten links-

10.90



Gerätetyp: EMKE 200,250,300 Br. 5 WMKE 200,250,300 Br. 4
 -Seitenblech / Packerwalze-

Bild-Nr.	Bestell-Nr.	Stückzahl	Ersatzteilbezeichnung
1	8413.86.01	1	Seitenblech -links-
1	8413.86.02	1	Seitenblech -rechts-
2	8413.84.00	2	Seitenblechhalter -hinten-
3	8413.85.00	2	Seitenblechhalter -vorn-
4	7518.00.02	2	Scheibe C-170
5	8413.00.44	2	Druckfeder DF-226
6	126D18	2	Scheibe 18 DIN 126
7	980DV16P	2	Sicherungsmutter VM 16 DIN 980-8
8	931D20110P	4	6-ktschr. M 20x110 DIN 931-8.8
"	980DV20P	4	Sicherungsmutter VM 20 DIN 980-8

Gerätetyp: EMKE 200,250,300 Br. 5 WMKE 200,250,300 Br. 4
-Seitenblech / Packerwalze-

Bild-Nr.	Bestell-Nr.	Stückzahl	Ersatzteilbezeichnung
9	8413.00.42	4	Lasche LC-11x60
10	980DV10N	8	Sicherungsmutter VM 10 DIN 980-10
11	8413.63.00	2	Federhalter
12	960D161560M	4	6-ktschr. M 16x1,5x60 DIN 960-12.9
13	8405.00.18	4	Poly-Stop-6-ktmu. mit Bund M 16x1,5-10
14	6329.00.01	2	Spindellager LB-53
15	8411.88.01	2	Distanzrohr
16	933D20240P	2	6-ktschr. M 20x240 DIN 933-8.8
17	8413.65.00	2	Federspanner für 2 Federn
17a	8413.93.00	2	Federspanner für 3 Federn
18	8404.01.31	4(6)	Zugfeder CF-288
19	8413.64.01	1	Federaufhängung -links- } für 2 Federn
19	8413.64.02	1	Federaufhängung -rechts- }
19a	8413.92.01	1	Federaufhängung -links- } für 3 Federn
19a	8413.92.02	1	Federaufhängung -rechts- }
20	931D1245N	4	6-ktschr. M 12x45 DIN 931-10.9
21	980DV12N	4	Sicherungsmutter VM 12 DIN 980-10
22	8418.06.00	2	Steckstock
23	8418.00.04	2	Vorsteckfeder BTB-40
24	933D2050P	2	6-ktschr. M 20x50 DIN 933-8.8
25	980DV20P	2	Sicherungsmutter VM 20 DIN 980-8
27	8419.08.01	1	Seitenarm -links- } für Typ 200,300
27	8419.08.02	1	Seitenarm -rechts- }
27	8419.09.01	1	Seitenarm -links- } für Typ 250
27	8419.09.02	1	Seitenarm -rechts- }
28	8405.00.23	2	Flanschlager
29	71412DBM81	2	Kegelschmiernippel BM 8x1 DIN 71412
30	8404.28.06	2	Y-Lager
	<u>8404.28.07</u>	2	Flanschlager komplett, Bild-Nr. 28-30

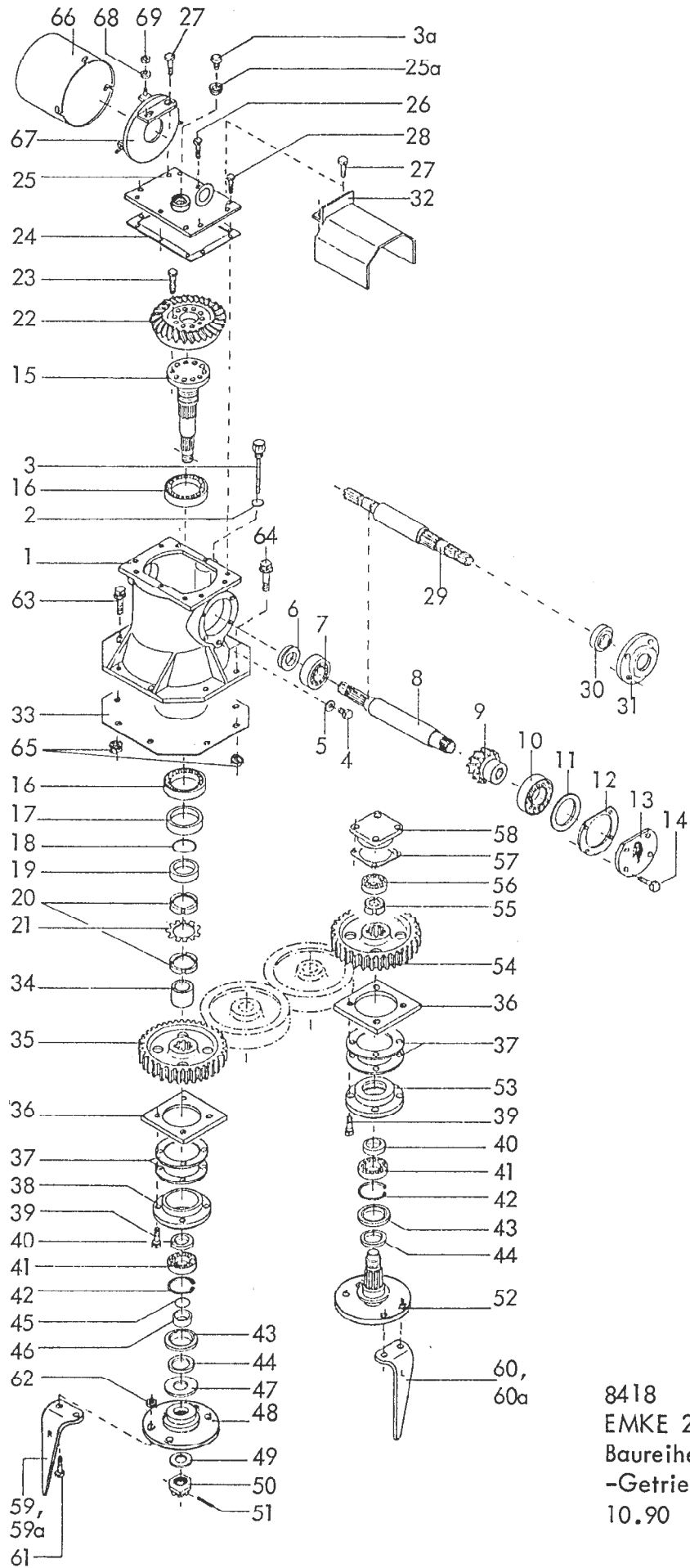
6

Gerätetyp: EMKE 200,250,300 Br. 5 WMKE 200,250,300 Br.4

-Seitenblech / Packerwalze-

Bild-Nr.	Bestell-Nr.	Stückzahl	Ersatzteilbezeichnung
31	933D1240N	8	6-ktschr. M 12x40 DIN 933-10.9
"	127DA12	8	Federring A 12 DIN 127
"	934D12P	8	6-ktmu. M 12 DIN 934-8
32	8419.37.04	1	Stabwalze für Typ 200
32	8409.92.02	1	Stabwalze für Typ 250 } Ø 350
32	8409.92.03	1	Stabwalze für Typ 300 }
33	8419.36.04	1	Zahnwalze UZW für Typ 200
33	8406.59.11	1	Zahnwalze UZW für Typ 250 } Ø 440
33	8406.59.12	1	Zahnwalze UZW für Typ 300 }
34	8419.38.02	1	Abstreifer UZW für Typ 200
34	8406.60.02	1	Abstreifer UZW für Typ 250
34	8406.60.03	1	Abstreifer UZW für Typ 300
33a	8419.35.04	1	Zahnwalze GZW für Typ 200
33a	8406.39.01	1	Zahnwalze GZW für Typ 250 } Ø 500
33a	8406.39.02	1	Zahnwalze GZW für Typ 300 }
34a	8419.39.02	1	Abstreifer GZW für Typ 200
34a	8406.53.02	1	Abstreifer GZW für Typ 250
34a	8406.53.03	1	Abstreifer GZW für Typ 300
35	931D1255M	8	6-ktschr. M 12x55 DIN 931-12.9 für UZW, GZW 200,250
35	931D1250P	8	6-ktschr. M 12x50 DIN 931-8.8 für UZW, GZW 300
36	8406.25.06	2	Distanzlasche für UZW, GZW 250
37	8405.00.27		Abstreiferblech
38	603D1230PA		Flachrundschr. M 12x30 DIN 603-8.8 verzinkt
39	6436.60.03		Scheibe C-13
40	934D12PA		6-ktmu. M 12 DIN 934-8 verzinkt
41	4716.37.00	1	Typenschild SX-4
"	1476D410	2	Halbrundkerbnagel 4x10 DIN 1476

18x für Typ 200
22x für Typ 250
24x für Typ 300



8418
EMKE 200,250,300
Baureihe 4, 5
-Getriebe-
10.90

Bild-Nr.	Bestell-Nr.	Stückzahl	Ersatzteilbezeichnung
1	8418.01.01	1	Getriebegehäuse
2	8132.04.02	1	O-Ring 16x2,5
3	8411.08.15	1	Meßstab
3a	8404.47.00	1	Entlüfter
4	7604DA1615R	1	Verschlussschraube AM 16x1,5 DIN 7604-5.6
5	7603DA162015C	1	Dichtring A 16x20x1,5 DIN 7603-Cu
6	3760D45608AS	1	Wellendichtring 45x60x8 AS DIN 3760
7	720D30209	1	Kegelrollenlager 30209 DIN 720
8	8418.01.02	1	Antriebswelle
9	8412.42.07	1	Kegelrad Z 13 (nur paarweise mit Pos.22)
10	720D30212	1	Kegelrollenlager 30212 DIN 720
11	8404.46.03	1	Paßring 1,2x95x110
12	8409.01.12	1	Gehäusedichtung \varnothing 110,5x150x1
13	8409.01.02	1	Verschlußdeckel NW-17
14	933D1035NVP	4	Verbus-Plus-Schraube M 10x35 DIN 933-10.9 , $M_a = 69$ Nm
15	8412.42.03	1	Getriebewelle
16	720D30211	2	Kegelrollenlager 30211 DIN 720
17	8409.01.10	1	Wellendichtring 70x105x13 B2
18	8404.26.06	1	O-Ring 55x2
19	8409.01.09	1	Distanzbuchse
20	981DKM11	2	Nutmutter KM 11 DIN 981
21	5406DMB11	1	Sicherungsblech MB 11 DIN 5406
22	8412.42.04	1	Tellerrad Z 27 (nur paarweise mit Pos. 9)
23	933D1230MVP	10	Verbus-Plus-Schraube M 12x30 DIN 933-12.9 , $M_a = 145$ Nm
24	8412.02.04	1	Gehäusedichtung
25	8418.24.00	1	Gehäusedeckel
25a	8404.24.00	1	Verschlussschraube R 1 1/2"
26	933D1020NVP	2	Verbus-Plus-Schraube M 10x20 DIN 933-10.9
27	933D1030N	2(4)	6-ktschr. M 10x30 DIN 933-10.9
28	933D1020N	4(6)	6-ktschr. M 10x20 DIN 933-10.9

Gerätetyp: EMKE 200,250,300 Baureihe 4,5 -Getriebe-

Bild-Nr.	Bestell-Nr.	Stückzahl	Ersatzteilbezeichnung
29	8418.03.02	1	Durchtriebswelle
30	8404.21.03	1	Wellendichtring 35x72x12 B 2
31	8418.03.01	1	Lagerdeckel für Durchtrieb
32	8418.02.00	1	Zapfwellenschutz für Durchtrieb
	<u>8418.01.00</u>	1	Getriebe komplett, Bild-Nr. 1-28
	<u>8418.03.00</u>	1	Getriebe mit Durchtrieb 1 3/8" komplett, Bild-Nr. 1-7, 9-12, 14-32
33	8412.00.18	1	Getriebedichtung
34	8412.00.01	1	Distanzrohr
35	8409.00.04	1	Zahnrad Z 49 -mitte-
36	8409.00.10		Gewindeplatte 8,10,12x für Typ 200,250,300
37	8409.00.11		Lagerflanschdichtung 16,20,24x für Typ 200,250,300
38	8409.00.05	1	Lagerflansch -mitte- LW-591
39	933D1230NVP		Verbus-Plus-Schraube M 12x30 DIN 933-10.9 , $M_a = 120 \text{ Nm}$ 32,40,48x für Typ 200,250,300
40	8409.00.06		Distanzbuchse
41	625D6209C3		Rillenkugellager 6209 C3 DIN 625
42	472DJ853		Sicherungsring J 85x3 DIN 472
43	3760D55858		Wellendichtring 55x85x8 DIN 3760 mit Lauffläche für Gamma-Ring
44	8409.00.14		Gamma-Ring RB 55
45	8404.26.01	1	O-Ring 45x2
46	8409.00.07	1	Distanzbuchse
47	8409.00.08	1	Scheibe
48	8412.00.03	1	Messerhalter -rund-
49	126D36	1	Scheibe 36 DIN 126
50	937D3615P	1	Kronenmutter M 36x1,5 DIN 937-8
51	1481D650	1	Spannstift 6x50 DIN 1481

8x für Typ 200
10x für Typ 250
12x für Typ 300

10

Gerätetyp: EMKE 200,250,300 Baureihe 4, 5

-Getriebe-

Bild-Nr.	Bestell-Nr.	Stückzahl	Ersatzteilbezeichnung
52	8412.00.04		Welle mit Messerhalter -rund- 7,9,11x für Typ 200,250,300
53	8409.00.12		Lagerflansch LW-59
54	8409.00.16		Zahnrad Z 49
55	8409.00.13		Nutmutter PM 40x1,5 SSN 546
56	625D63072RS		Rillenkugellager 6307 2 RS DIN 625
57	8413.00.24		Lagerdeckeldichtung
58	8427.11.00		Lagerdeckel
59	8409.12.01		Kreismesser KG-26 -rechts-
59a	8411.62.05		Kreismesser KG-26 Z -rechts- (Rabid)
60	8409.12.02		Kreismesser KG-26 L -links-
60a	8411.62.06		Kreismesser KG-26 LZ -links- (Rabid)
61	960D141550M		6-ktschr. M 14x1,5x50 DIN 960-12.9 M _a = 250 Nm
62	8409.00.37		Poly-Stop-6-ktmu. mit Bund M 14x1,5-10 M _a = 250 Nm
63	8426.13.02	2	Verbus-Ripp-6-ktschr. M 12x35-100 für Typ 200,250,300
64	8426.13.02	2	Verbus-Ripp-6-ktschr. M 12x35-100 für Typ 200
64	8426.13.03	2	Verbus-Ripp-6-ktschr. M 12x45-100 für Typ 250
64	8426.13.02	1	Verbus-Ripp-6-ktschr. M 12x35-100
64	8426.13.03	1	Verbus-Ripp-6-ktschr. M 12x45-100
65	8426.13.05	4	Verbus-Ripp-6-ktmu. M 12-10
66	8418.00.06	1	Zapfwellenschutz
67	8418.27.04	1	Schutzscheibe
68	126D9	3	Scheibe 9 DIN 126
69	980DV8P	3	Sicherungsmutter VM 8 DIN 980-8

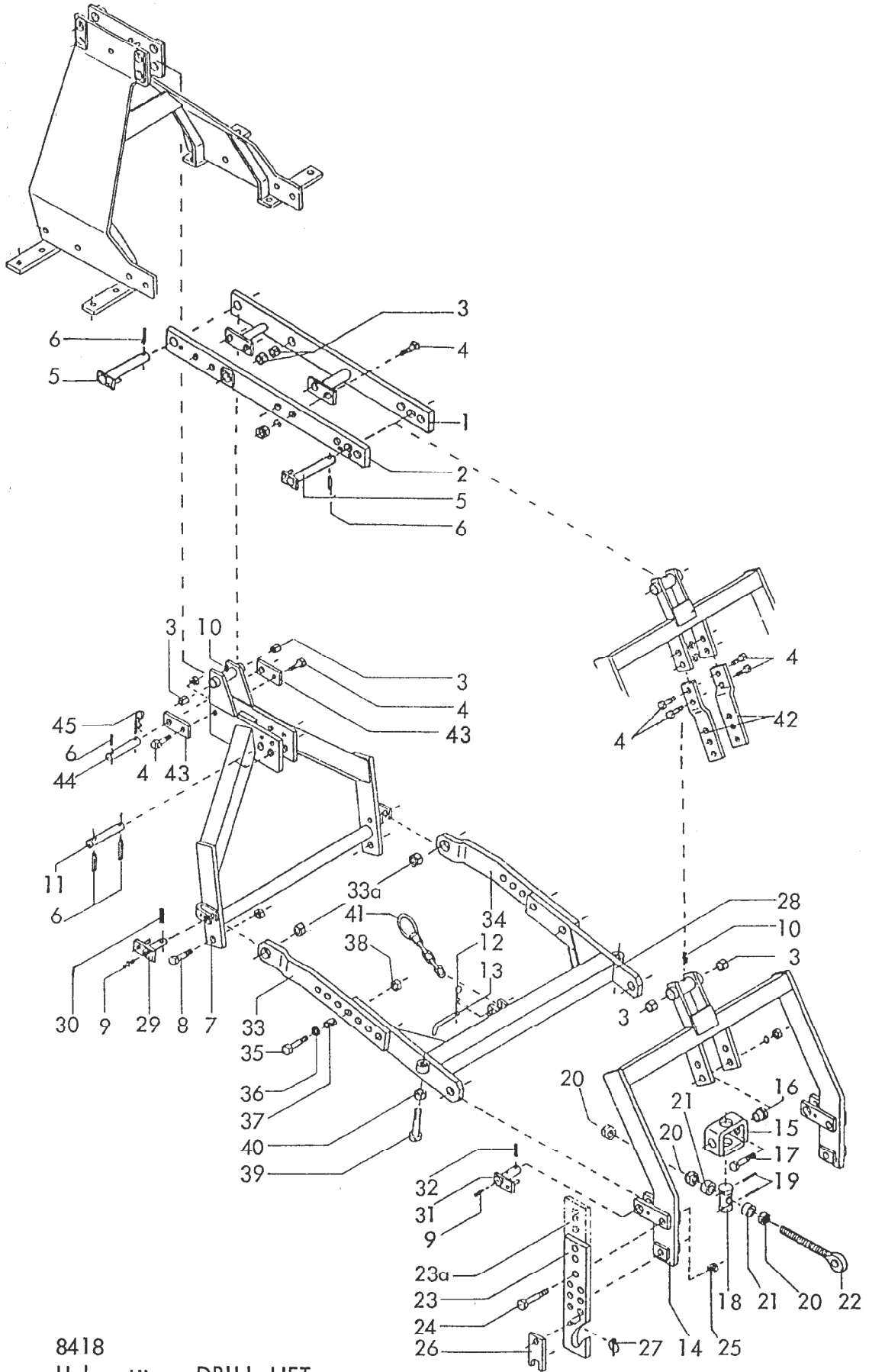
7x für Typ 200
9x für Typ 250
11x für Typ 300

8x für Typ 200
10x für Typ 250
12x für Typ 300

32x für Typ 200
40x für Typ 250
48x für Typ 300

für Typ 300

10.90



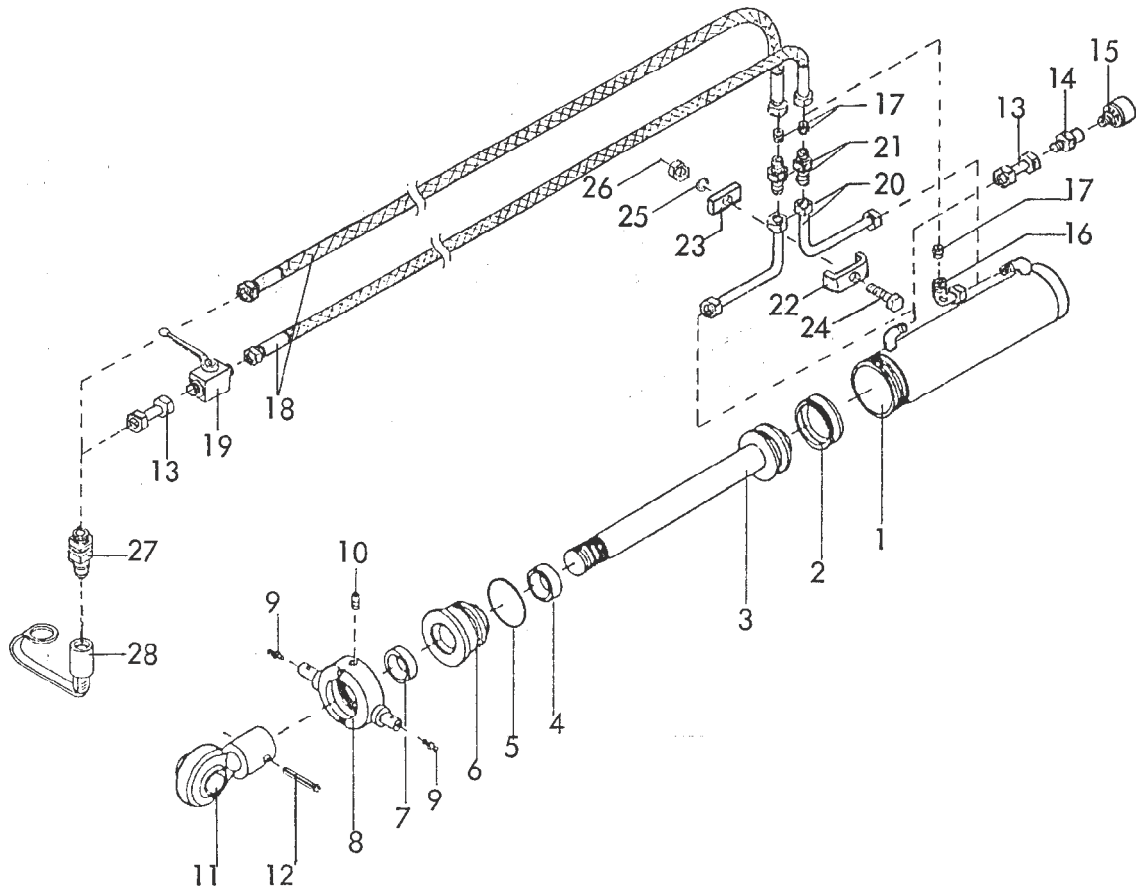
8418
 Hubgestänge DRILL-LIFT
 für EMKE, WMKE
 09.88

Gerätetyp: Hubgestänge DRILL-LIFT für EMKE, WMKE

Bild-Nr.	Bestell-Nr.	Stückzahl	Ersatzteilbezeichnung
1	8413.62.01	1	Hubarm -rechts-
2	8413.62.02	1	Hubarm -links-
3	1498D253228	6	Einspannbuchse EG 25/32x28 DIN 1498
4	933D1645P	6(10)	6-ktschr. M 16x45 DIN 933-8.8
"	127DB16	6(10)	Federring B 16 DIN 127
"	934D16P	6(10)	6-ktmu. M 16 DIN 934-8
5	8405.58.00	2	Hubbolzen Ø 25x205
6	1481D850	5	Spannstift 8x50 DIN 1481
7	8418.11.00	1	Zwischenturm
8	933D2045P	2	6-ktschr. M 20x45 DIN 933-8.8
"	980DV20P	2	Sicherungsmutter VM 20 DIN 980-8
9	71412DAM81	4	Kegelschmiernippel AM 8x1 DIN 71412
10	4716.38.00	2	Schmiernippel H 1 8x1
11	4732.01.01	1	Bolzen (in vordere Bohrung für doppeltwirkenden Zylinder, in hintere Bohrung für einfachwirkenden Zylinder)
12	4716.35.00	1	Federsteckstock BTB-4
13	6241.29.02	1	Steckstock TB-12x50
14	8413.36.00	1	Hubturm
15	8409.76.00	1	Schwenklager
16	8409.74.02	2	Buchse
17	933D1650P	2	6-ktschr. M 16x50 DIN 933-8.8
"	127DB16	2	Federring B 16 DIN 127
"	934D16P	2	6-ktmu. M 16 DIN 934-8
18	8409.74.01	1	Spindelmutter MF-632
19	1481D650	2	Spannstift 6x50 DIN 1481
20	934D27PA	3	6-ktmu. M 27 DIN 934-8 verzinkt
21	8413.51.01	2	Distanzhülse
22	8413.46.00	1	Ösenschraube
23	8413.28.01	1	Verstellbare Anlenkung Kat. II -links-
23	8413.28.02	1	Verstellbare Anlenkung Kat. II -rechts-
23a	8411.79.01	1	Anlenkung -lang- für Durchtrieb Kat. II -links-
23a	8411.79.02	1	Anlenkung -lang- für Durchtrieb Kat. II -rechts-
24	931D20100P	4	6-ktschr. M 20x100 DIN 931-8.8

Gerätetyp: Hubgestänge DRILL-LIFT für EMKE, WMKE

Bild-Nr.	Bestell-Nr.	Stückzahl	Ersatzteilbezeichnung
25	980DV20P	4	Sicherungsmutter VM 20 DIN 980-8
26	6336.72.01	2	Riegel Kat. II
27	8405.12.09	2	Klappstecker STB-4,5x340
28	8413.39.00	1	Führungsarm
29	8418.12.00	2	Verstellarmbolzen
30	1481D650	2	Spannstift 6x50 DIN 1481
31	8405.59.00	2	Führungsbolzen
32	1481D640	2	Spannstift 6x40 DIN 1481
33	8413.37.01	1	Verstellarm -links-
33a	1498D253220	2	Einspannbuchse EG 25/32x20 DIN 1498
34	8413.37.02	1	Verstellarm -rechts-
35	960D161565M	4	6-ktschr. M 16x1,5x65 DIN 960-12.9
36	1441D17	4	Scheibe 17 DIN 1441
37	7001.05.00	4	Spannstift 21x28
38	8405.00.19	4	Poly-Stop-6-ktmu. M 16x1,5-10
39	933D20100P	2	6-ktschr. M 20x100 DIN 933-8.8
40	934D20P	2	6-ktmu. M 20 DIN 934-8
41	8413.41.00	1	Sicherungskette
42	8411.80.01	2	Oberlenkerlasche (für Durchtrieb)
43	8418.10.01	2	Lasche
44	8008.35.37	1	Drehbolzen ZB-25x135
45	8404.19.00	1	Federsteckstock BTB-6



RABE WERK Ersatzteilliste

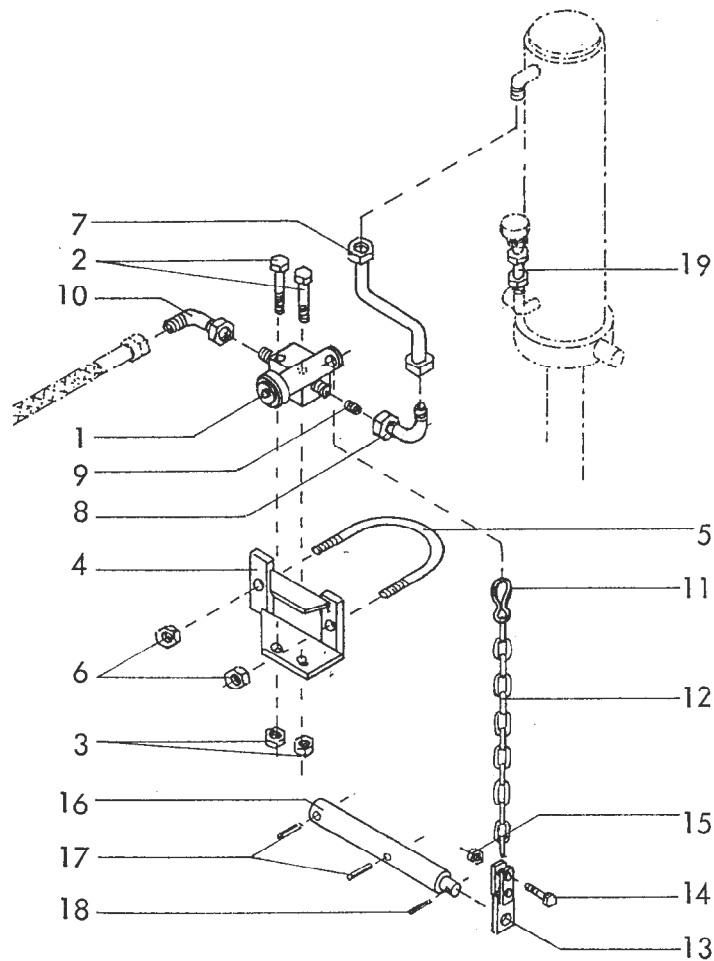
Gerätetyp: Zylinder Ø 80 für Hubgestänge DRILL-LIFT

Bild-Nr.	Bestell-Nr.	Stückzahl	Ersatzteilbezeichnung
1	8145.02.00	1	Zylinderrohr
2	8127.00.01	1	Kolbendichtung D 20 WO 80x60x22
3	8138.03.00	1	Kolbenstange
4	8129.00.02	1	Nutring VN 35-110
5	8127.00.02	1	O-Ring OR 71,2x5,7
6	8133.10.01	1	Zylinderkopf
7	8129.00.03	1	Abstreifer 35-45-7/10
8	8145.01.00	1	Überwurfmutter
9	4716.38.00	2	Schmiernippel H 1 8x1
10	553D810	1	Gewindestift M 8x10 DIN 553
11	8129.03.00	1	Kugelkopf
12	1481D850	1	Spannstift 8x50 DIN 1481

	<u>8145.00.00</u>	1	Zylinder Ø 80 komplett, Bild-Nr. 1-12
	<u>8138.01.01</u>	1	Satz Dichtungen komplett, Bild-Nr. 2,4,5,7

Gerätetyp: Zylinder Ø 80 für Hubgestänge DRILL-LIFT

Bild-Nr.	Bestell-Nr.	Stückzahl	Ersatzteilbezeichnung
13	4716.53.05	2	Hydraulikrohr kpl. 40 lg.
14	6436.07.01	1	Gerade Anschweißverschraubung mit Innengewinde M 12x1,5
15	6436.07.06	1	Entlüftungsfiter M 12x1,5
16	6436.07.03	1	Einstellb. Winkelanschlußstutzen ev W 12-L mit Innengewinde
17	4723.70.03	1	Drossel, Bohrung : 2,5 mm
18	8413.88.01	1	Hydraulikschlauch 1500 lg
19	4716.46.05	1	HD-Blockkugelhahn NW-10
	<u>8413.88.00</u>	1	Hydr. Aushub -einfachwirkend- komplett, Bild-Nr. 1-19
17	4723.70.03	1	Drossel, Bohrung : 2,5 mm
18	8413.88.01	1	Hydraulikschlauch 1500 lg.
20	8413.43.01	2	Hydraulikrohr kpl.
21	4722.36.06	2	Gerade Verschraubung mit Innengewinde
22	4716.52.12	1	Doppelrohrschelle
23	4716.52.16	1	Klemmstück
24	931D1040P	1	6-ktschr. M 10x40 DIN 931-8.8
25	127DA10	1	Federring A 10 DIN 127
26	934D10P	1	6-ktmu. M 10 DIN 934-8
	<u>8413.89.00</u>	1	Hydr. Aushub -doppeltwirkend- (Umbausatz) komplett, Bild-Nr. 17,18,20-26
27	8132.01.00	1(2)	Kupplungsstecker nach ISO 5675
28	8132.02.00	1(2)	Staubschutzkappe



RABE WERK Ersatzteilliste

Gerätetyp: DRILL-LIFT

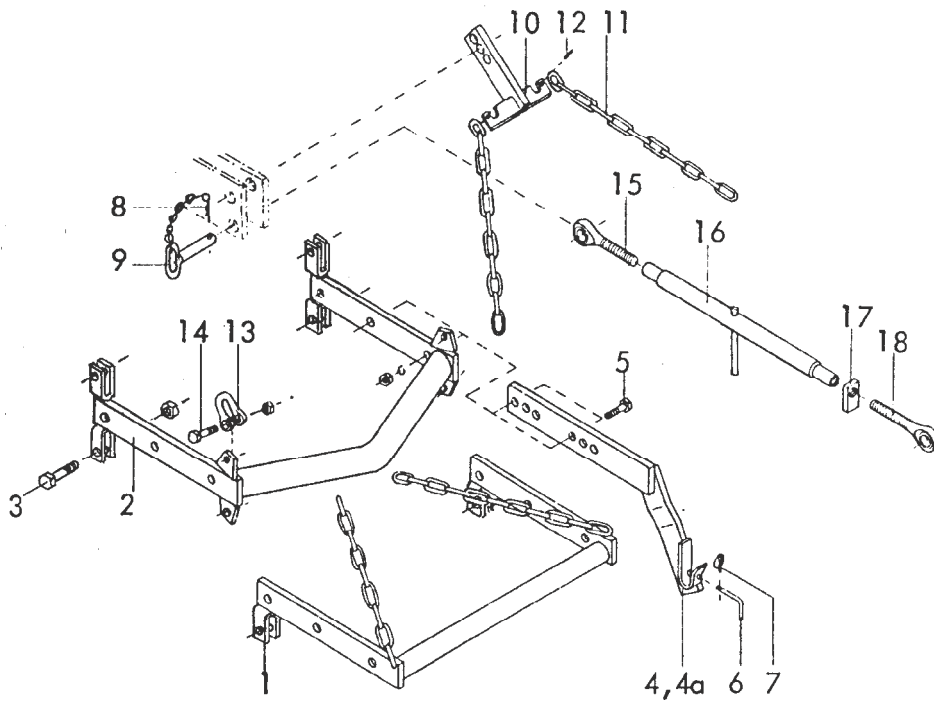
-Hubbegrenzung-

Bild-Nr.	Bestell-Nr.	Stückzahl	Ersatzteilbezeichnung
1	8423.31.01	1	Hubbegrenzer 12 L
2	931D650P	2	6-ktschr. M 6x50 DIN 931-8.8
3	934D6P	2	6-ktmu. M 6 DIN 934-8
4	8423.30.00	1	Ventilhalter für Zyl. Ø 80
4	8423.33.00	1	Ventilhalter für Zyl. Ø 100
5	8423.28.01	1	Schraubband für Zyl. Ø 80
5	8423.32.01	1	Schraubband für Zyl. Ø 100
6	934D10P	2	6-ktmu. M 10 DIN 934-8

Gerätetyp: DRILL-LIFT

-Hubbegrenzung-

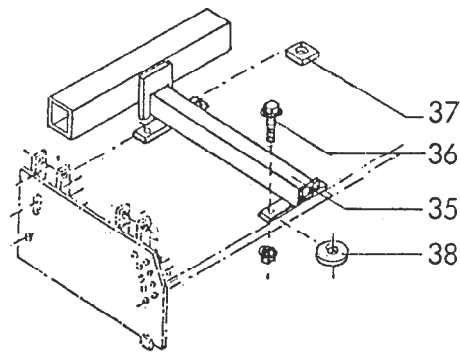
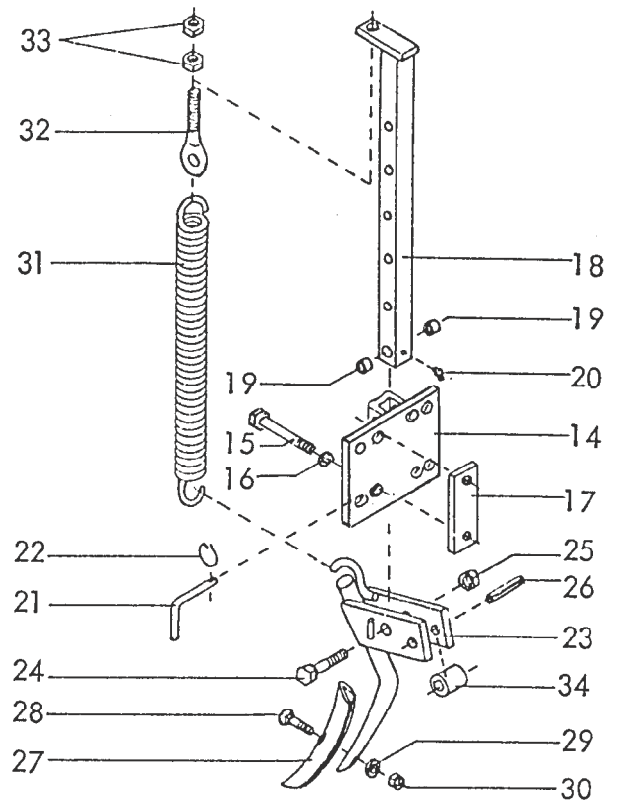
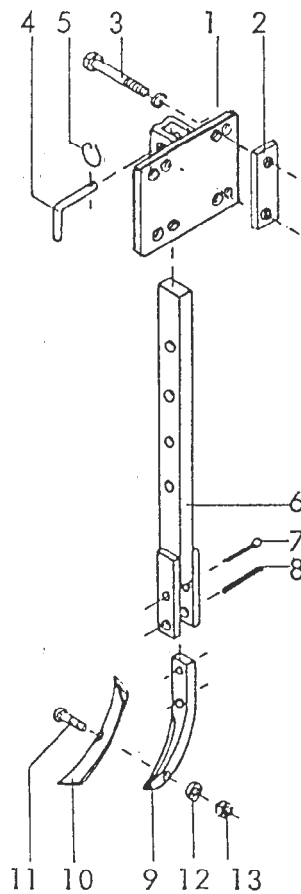
Bild-Nr.	Bestell-Nr.	Stückzahl	Ersatzteilbezeichnung
7	8423.28.03	1	Hydraulikrohr kpl. für Zyl. \varnothing 80
7	8423.32.02	1	Hydraulikrohr kpl. für Zyl. \varnothing 100
8	6436.07.03	1	Einstellb. Winkelanschlußstutzen ev W 12-L mit Innengewinde M 12
9	4723.70.03	1	Drossel \varnothing 2,5
10	4716.52.11	1	Einstellb. Winkelanschlußstutzen ev W 12-L
11	8423.28.05	1	Feuerwehr-Karabinerhaken
12	763D0,416K4	1	Kette 4 DIN 763, 13 Glieder
13	8423.29.00	1	Lasche
14	933D825P	1	6-ktschr. M 8x25 DIN 933-8.8
15	934D8P	1	6-ktmu. M 8 DIN 934-8
16	8423.28.02	1	Zylinderbolzen
17	1481D850	2	Spannstift 8x50 DIN 1481
18	1481D630	1	Spannstift 6x30 DIN 1481
19	4716.53.05	1	Hydraulikrohr 40 lg. kpl.
	<u>8423.28.00</u>	1	Hubbegrenzung für Zyl. \varnothing 80 komplett, Bild-Nr. 1-18
	<u>8423.32.00</u>	1	Hubbegrenzung für Zyl. \varnothing 100 komplett, Bild-Nr. 1-19



Gerätetyp: EMKE, WMKE

-Dreipunktgestänge für Anbaugeräte-

Bild-Nr.	Bestell-Nr.	Stücke Gerät/ Baugr.	Ersatzteilbezeichnung	Alte Bestell-Nr.	ca. kg / Teil
1	8418.15.00	1	Grundrahmen		
2	8418.16.00	1	Grundrahmen für Zapfwellendurchtrieb		
3	931D20 65P	2	6-ktschr. M 20x65 DIN 931-8.8		
"	980DV20P	2	Sicherungsmutter VM 20 DIN 980-8		
4	8405.25.01	1	Anbauarm -rechts-		
4a	8405.25.02	1	Anbauarm -links-		
			} für Kat. II		
5	931D1 655N	4	6-ktschr. M 16x55 DIN 931-10.9		
"	127DB16	4	Federring B 16 DIN 127		
"	934D16P	4	6-ktmu. M 16 DIN 934-8		
6	8405.12.08	2	Griff TB-12x70		
7	8405.12.09	2	Klappstecker STB-4,5x340		
8	4716.35.00	2	Federsteckstock BTB-4	6416.01-3	
9	8007.13.00	2	Steckstock TB-25x110 A	4304.04-2	
10	8405.40.00	1	Verstellstück		
11	763D0,9K13	2	Kette Ø 13 DIN 763, 11 Glieder		
12	1481D636	2	Spannhülse 6x36 DIN 1481		
13	82101DF1-16	2	Bügel F 1-1,6 DIN 82101		
14	931D2075P	2	6-ktschr. M 20x75 DIN 931-8.8		
"	936D20P	2	6-ktmu. M 20 DIN 936-8		
15	6329.06.03	1	Ösenschraube OS-27x190 -links-		
16	8409.36.01	1	Spannschloßmutter LPM-27x800		
17	4722.20.03	1	Kontermutter -rechts-		
18	6329.06.04	1	Ösenschraube OS-27x190 -rechts-		
	8409.36.00	1	Spannschloß 900-1100 komplett, Bild-Nr.15-18		

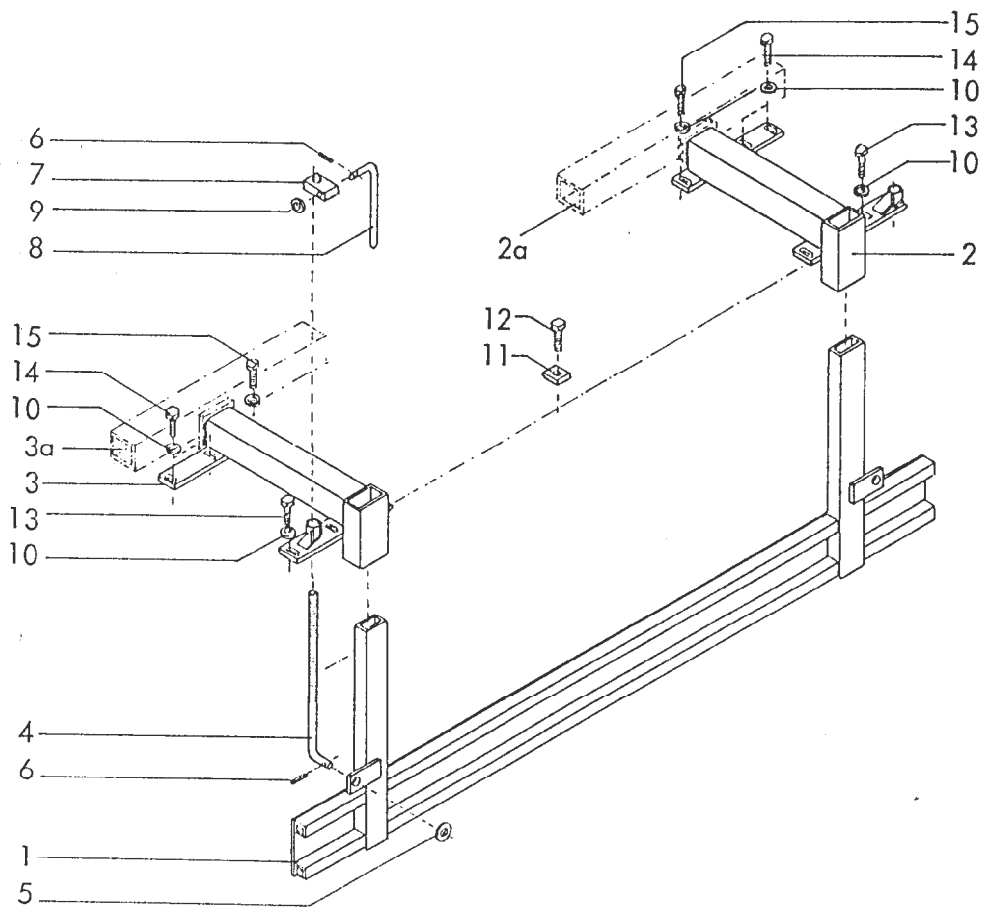


Gerätetyp: Radspurlockerer starr / gefedert für EMKE, WMKE 200,250,300

Bild-Nr.	Bestell-Nr.	Stück Gerät/ Baugr.	Ersatzteilbezeichnung	Alte Bestell-Nr.	ca. kg / Teil
1	8413.99.00	1	Tasche		
2	6241.94.02	2	Gewindelasche		
3	931D12110P	4	6-ktschr. M 12x110 DIN 931-8.8		
"	127DA12	4	Federring A 12 DIN 127		
4	6241.29.02	1	Steckstock TB-12x50	6205.12-2	
5	6608.12.07	1	Sicherungsring		
6	6241.31.00	1	Stiel		
7	94D850	1	Splint 8x50 DIN 94		
8	1481D1045	1	Spannstift 10x45 DIN 1481		
"	1481D645	1	Spannstift 6x45 DIN 1481		
			} Verbundstift		
					03.90

Gerätetyp: Radspurlockerer starr / gefedert für EMKE, WMKE 200,250,300

Bild-Nr.	Bestell-Nr.	Stückes Gerät/ Baugr.	Ersatzteilbezeichnung	Alte Bestell-Nr.	ca. kg / Teil
9	8007.24.04	1	Zinkenvorderteil		
10	8007.30.01	1	Schar GG-5	6508.05-8	
11	8007.30.02	1	Scharschraube SSS-12x40	6508.04-9	
12	127DA12	1	Federring A 12 DIN 127		
13	934D12P	1	6-ktmu. M 12 DIN 934-8		
	<u>8413.94.00</u>	1	Radspurlockerer -starr- komplett, Bild-Nr.1-13		
14	8413.98.00	1	Tasche		
15	931D12110P	4	6-ktschr. M 12x110 DIN 931-8.8		
16	127DA12	4	Federring A 12 DIN 127		
17	6241.94.02	2	Gewindelasche		
18	6241.96.00	1	Stiel kpl.		
19	1498D162012	2	Einspannbuchse EG 16/20x12 DIN 1498		
20	4716.43.00	1	Schmiernippel H 2 8x1	6312.04-7	
21	6241.29.02	1	Steckstock TB-12x50	6205.12-2	
22	6608.12.07	1	Sicherungsring		
23	6241.97.00	1	Zinken kpl.		
24	960D161565P	1	6-ktschr. M 16x1,5x65 DIN 960-8.8		
25	980DV1615P	1	Sicherungsmutter VM 16x1,5 DIN 980-8		
26	1481D1050	1	Spannstift 10x50 DIN 1481	} Verbundstift	
"	1481D650	1	Spannstift 6x50 DIN 1481		
27	8007.30.01	1	Schar GG-5	6508.05-8	
28	8007.30.02	1	Scharschraube SSS-12x40	6508.04-9	
29	127DA12	1	Federring A 12 DIN 127		
30	934D12P	1	6-ktmu. M 12 DIN 934-8		
31	6241.94.01	1	Zugfeder CF-287		
32	6241.32.01	1	Ösenschraube OS-12x70		
33	934D12P	2	6-ktmu. M 12 DIN 934-8		
34	8413.33.01	1	Buchse		
	<u>8419.31.00</u>	1	Radspurlockerer -gedert- komplett, Bild-Nr. 14-34		
35	8419.06.01	1	Träger -rechts- } für Typ 200		
35	8419.06.02	1	Träger -links- }		
35	8413.29.00	2	Träger für Typ 250,300		
36	8426.13.03	8	Verbus-Ripp-6-ktschr. M 12x45-100		
36	8426.13.04	2	Verbus-Ripp-6-ktschr. M 12x55-100		
37	8413.00.37	2	Unterlage für Beinschutz		
38	440DR11	6	Scheibe R 11 DIN 440		



RABE WERK Ersatzteilliste

Gerätetyp: Prallblech -hinten- für WMKE, EMKE, MKE, PKE, SKE

Bild-Nr.	Bestell-Nr.	Stückzahl	Ersatzteilbezeichnung
1	8413.53.18	1	Prallschiene 2,0 m
1	8413.53.23	1	Prallschiene 2,5 m
1	8413.53.25	1	Prallschiene 3,0 m
1	8413.53.29	1	Prallschiene 3,0 m für SKE 300
1	8413.53.28	1	Prallschiene 4,0 m
2	8413.52.01	1	Träger -rechts-
3	8413.52.02	1	Träger -links-
2	8423.22.02	1	Träger -rechts-
3	8423.22.01	1	Träger -links-
			} für SKE 300
			Kombiträger für Prallblech und Radspurlockerer
2a	8419.07.01	1	Kombiträger -rechts-
3a	8419.07.02	1	Kombiträger -links-
			} für WMKE, EMKE 200
2a	8413.96.02	1	Kombiträger -rechts-
3a	8413.96.03	1	Kombiträger -links-
			} für WMKE, EMKE 250,300 MKE,-PKE 250,300,400, SKE 400

WALTERSCHEID-Gelenkwelle W 2500-SD25F-610-K64/2R für MKE, EMKE, WMKE, Rotor R, LR
PKE 250,300

Positions Nr. Item Part No. Reference	Zechungs-Nr. Drawing No. Ref. ou ban	Stückzahl Quantity Quatre	Technische Angaben Technical data Données techniques	Bemerkung	Description
1a	376788	1	W2500-SD25F-610-K64/2R	Gelenkwelle mit Schutz	PTO drive shaft with guard
1b	377527	1	W2500-SD25F-610-K64/2R	Innere Gelenkwellenhälfte mit äußerer Schutzhälfte	Demi-transmission intérieure avec demi-protecteur extérieur
1c	377545	1	W2500-SD25F-610-K64/2R	Äußere Gelenkwellenhälfte mit innerer Schutzhälfte	Demi-transmission extérieure avec demi-protecteur intérieur
1d	377551	1	W2500-SD25F-610-K64/2R	Innere Schutzhälfte	Demi-protecteur extérieur
2a	375170	1	WH2500-SD25F-556	Äußere Schutzhälfte	Demi-protecteur intérieur
2b	377525	1	WH2500-SD25F-556		
2c	377544	1	WH2500-SD25F-556		
2d	377549	1	WH2500-SD25F-556		
3	376787	1	WH2500-SD25-501-K64/2R		
4	377851	1	SDH25F-L=375mm		
5	377845	1	SDH25-L=320mm		
11a	366798	1	Q.SG2500-1/1" (16)	Q.S-Gabel komplett	Mâchoire Q.S complète
11b	366800	1	Q.SG2500-1/1" (12)		
11c	366806	1	Q.SG2500-1/1" (16)		
11d	366808	1	Q.SG2500-1/1" (120)		
12a	376106	1	agraset 123		
12b		1			
12c	376107	1	agraset 124		
12d		1			
13	020530	5	DIN933-M12x25	Q.S-Verschluss komplett; Größe C	Q.S-lock complete, size C
14	020106	6	DIN127-A12	Sechskantschraube	Hexagon screw
15	367799	1	M12x25	Federling	Lock washer
16	380371	1	1/4"	Sechskantschraube komplett	Hexagon screw complete
17	317807	1	FG2500-ø160	Schlag-Schmiernippel	Drive-in type lubrication fitting
18	376792	1	EK54/2R-1/1" (16) M=1600Nm	Flanschgabel	Flange yoke
21	312209	2		Nockenschaltkupplung komplett; Rechtsdrehsinn	Cam-type cut out clutch complete; clockwise rotation
22	084099	2	M8x1	Kreuzgarnitur komplett	Cross and bearing kit complete
23	097133	1	RG2500-S4	Kegel-Schmiernippel	Lubrication fitting
24	304046	1	DIN1481-10x90	Rillengabel	Inboard yoke
25	375162	1	S4verg.L=500mm	Spannstift	Spring type straight pin
26	043427	1	AM6	Profilwelle, vergütet	Profile shaft; tempered
27	375181	1	WG2500-S5geh.L=50mm	Kegel-Schmiernippel	Lubrication fitting
51	365387	1		Wellengabel	Welded shaft and yoke assembly
52	365305	2	4x10	Schutztrichter mit Schraube	Guard cone with screw
53	359474	2		Schraube	Screw
54	087276	2		Stützring	Reinforcing collar
55	365386	1		Gleifring	Bearing ring
56	044321	2		Schutztrichter mit Schraube	Guard cone with screw
				Haltekette	Safety chain

WALTERSCHEID

Gelenkwelle
P.T.O. drive shaft
Transmission

W2500-SD25F-610-K90/4

Bestell-Nr.
Part no.
Reference

Zeichnungs-Nr.
Drawing no.
No. du plan

Datum
Date
Date

09.88

für Kunde
for customer
pour client

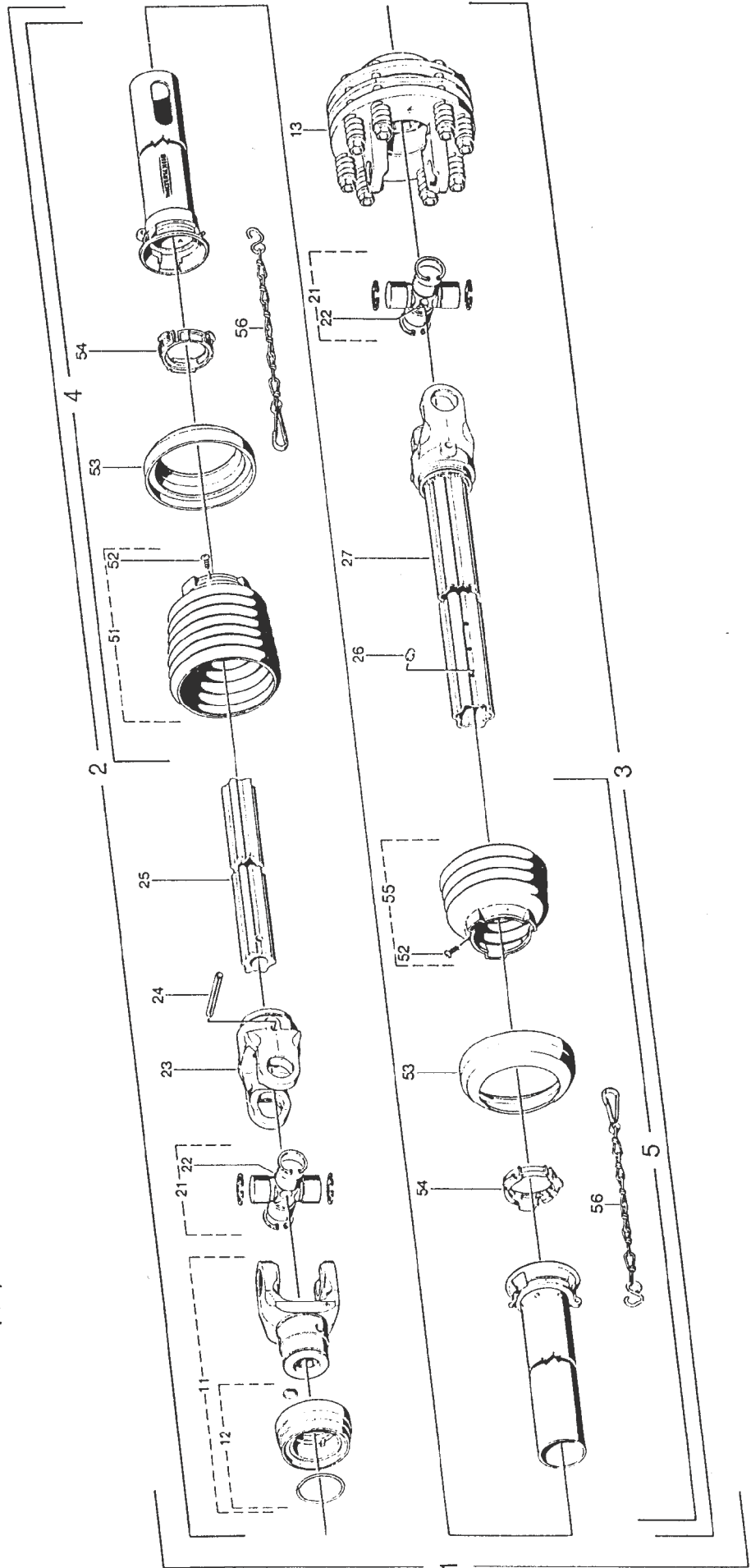
Rabewerk

Kundenzeichnungs-Nr.
Customer drawing no.
No. du plan client

Maschinenart
Machine
Machine

MKE, EMKE, WMKE, Rotor R, LR
PKE 250, 300
Type
Type
Type

- a = QSG2500-1³/₈"(6)
- b = QSG2500-1³/₈"(21)
- c = QSG2500-1³/₄"(6)
- d = QSG2500-1³/₄"(20)



WALTERSCHEID-Gelenkwelle W2500-SD25F-610-K90/4 für MKE, EMKE, WMKE, Rotor R, LR

PKE 250,300

09.88

Position Nr Repère	Bestell-Nr Référence	Zeichnungs-Nr N° de plan	Stückzahl Quantité	Technische Angaben Particularités Données techniques	Benennung	Description	Designation
1a	375175	11068	1	W2500-SD25F-610-K90/4	Gelenkwelle mit Schutz	PTO drive shaft with guard	Transmission avec protecteur
1b	377526	11201	1	W2500-SD25F-610-K90/4			
1c	377546	11202	1	W2500-SD25F-610-K90/4			
1d	377550	11203	1	W2500-SD25F-610-K90/4			
2a	375170		1	WH2500-SD25F-556	Innere Gelenkwellenhälfte mit äußerer Schutzhälfte	Inner PTO drive shaft half with outer guard half	Demi-transmission intérieure avec demi-protecteur extérieur
2b	377525		1	WH2500-SD25F-556			
2c	377544		1	WH2500-SD25F-556			
2d	377549		1	WH2500-SD25F-556			
3	375174		1	WH2500-SD25F-501-K90/4	Äußere Gelenkwellenhälfte mit innerer Schutzhälfte	Outer PTO drive shaft half with inner guard half	Demi-transmission extérieure avec demi-protecteur intérieur
4	377851	85.216	1	SDH25FL=375mm	Äußere Schutzhälfte	Outer guard half	Demi-protecteur extérieur
5	377844	85.204	1	SDH25L=320mm	Innere Schutzhälfte	Inner guard half	Demi-protecteur intérieur
11a	366798	+36.83.00	1	QSG2500-P/A(16)			
11b	366800	+36.83.02	1	QSG2500-P/A(121)			
11c	366806	+36.84.00	1	QSG2500-P/A(16)	Q.S-Gabel komplett	Q.S-yoke complete	Mâchoire Q.S complète
11d	366808	+36.84.02	1	QSG2500-P/A(120)			
12a	376106	agraset 123	1				
12b			1				
12c	376107	agraset 124	1				
12d			1				
13	376793	56.128.09	1	K90/4-B-2500-17/A(16) H=1200Nm	Q.S-Verschluß komplett; Größe C	Q.S-lock complete; size C	Verrouillage Q.S complet; type C
21	312209	36.00.00	2				
22	084099	63.27.00	2	M8x1	Kreuzgarnitur komplett	Cross and bearing kit complete	Bloc croisillon complet
23	097133	36.13.100	1	RQ2500-S4	Kegel-Schmiernippel	Lubrication fitting	Graisseur
24	304046	61.05.12	1	DIN1481-10x90	Rillengabel	Inboard yoke	Mâchoire à gorge
25	375162	75.44.21	1	S4verg.L=500mm	Spannstift	Spring type straight pin	Goupille élastique
26	043427	63.11.02	1	AH6	Profilwelle; vergütet	Profile shaft; tempered	Arbre profilé; trempé et revenu
27	375181	36.14.141	1	WG2500-S3geh.L=501mm	Kegel-Schmiernippel	Lubrication fitting	Graisseur
					Weitengabel	Welded shaft and yoke assembly	Mâchoire avec profil soudé
51	365387	85.26.07	1		Schutztrichter mit Schraube	Guard cone with screw	Cône protecteur avec vis
52	365305	60.15.00	2	*10	Schraube	Screw	Vis
53	359474	82.85.03	2		Stützing	Reinforcing collar	Bague de renfort
54	087276	82.83.04	2		Gleitring	Bearing ring	Bague de glissement
55	365386	85.26.04	1		Schutztrichter mit Schraube	Guard cone with screw	Cône protecteur avec vis
56	044321	82.36.03	2		Halteketten	Safety chain	Chaînette



RABEWERK

GmbH + Co., Landmaschinenfabrik, D-49152 Bad Essen

Telefon: (05472) 77 19 • Telex: 941617 • Telefax: (05472) 771190