

8418
 EMKE 100,150 Br. 4-7
 8419
 WMKE 100,150 Br. 2-6
 -Dreipunktanbau/Werkzeugträger
 04.91

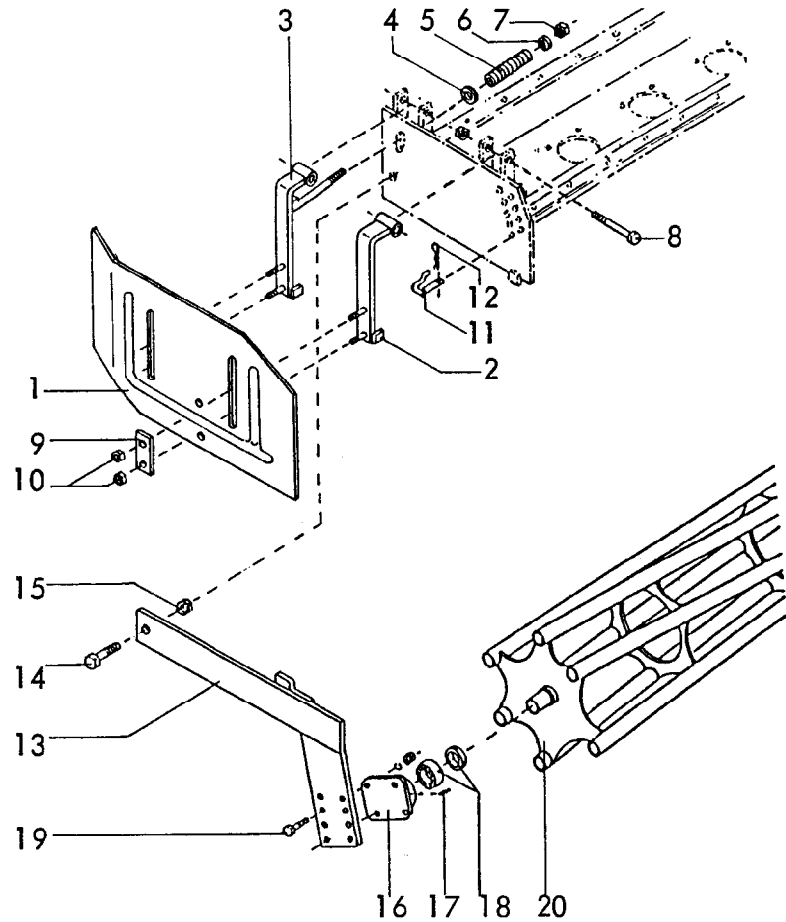
2 Gerätetyp: EMKE 100,150

WMKE 100,150

-Dreipunktanbau / Werkzeugträger-

Bild-Nr.	Bestell-Nr.	Stückje Gerät/ Baugr.	Ersatzteilbezeichnung	Alte Bestell-Nr.	ca. kg / Teil
1	8409.11.08	1	Turm -links-		
2	8409.11.07	1	Turm -rechts-		
3	4722.05.03	1	Steckstock DTB-118x91 Kat. I kpl.	4702.03-1	
3a	8007.13.00	1	Steckstock TB-110 A Kat. II kpl.	4304.04-2	
4	4716.35.00	1 (3)	Federsteckstock BTB-4	6416.01-3	
4a	8418.00.04	1	Vorsteckfeder BTB-40		
5	8409.00.32	1	Distanzrohr		
6	8409.00.30	2	Turmstrebe		
7	931D20140P	1	6-ktschr. M 20x140 DIN 931-8.8		
"	980DV20P	1	Sicherungsmutter VM 20 DIN 980-8		
8	4716.37.00	1	Typenschild SX-4	6405.01-2	
"	1476D410	2	Halbrundkerbnagel 4x10 DIN 1476		
9	8418.00.03	1	Bügel für EMKE		
9a	8405.00.19	1	Bügel für WMKE		
10	8409.10.01	1	Anschlußstück -rechts-		
11	8409.10.02	1	Anschlußstück -links-		
12	933D2050P	4	6-ktschr. M 20x50 DIN 933-8.8	} Anziehdrehmoment : 410 Nm	
13	931D2065P	2	6-ktschr. M 20x65 DIN 931-8.8		
14	980DV20P	6	Sicherungsmutter VM 20 DIN 980-8		
15	8418.09.01	1	Turmhalterung -rechts-		
16	8418.09.02	1	Turmhalterung -links-		
17	8426.13.03	8	Verbus-Ripp-6-ktschr. M 12x45-100	} Anziehdrehmoment : 120 Nm	
18	8426.13.04	4	Verbus-Ripp-6-ktschr. M 12x55-100		
19	8426.13.05	12	Verbus-Ripp-6-ktmu. M 12-10		
20	8412.47.00	1	Dreipunktachse Kat. II		
21	8412.33.00	2	Beinschutz für Type 150		
22	8426.13.02	4	Verbus-Ripp-6-ktschr. M 12x35-100	} Anziehdrehmoment : 120 Nm	
23	8426.13.01		Verbus-Ripp-6-ktschr. M 12x25-100		
"		10	für Typ 100		
"		14	für Typ 150		
24	8426.13.05		Verbus-Ripp-6-ktmu. M 12-10, $M_a = 120$ Nm		
"		18	für Typ 100		
"		22	für Typ 150		
25	8426.13.06		Verbus-Ripp-6-ktmu. M 10-10, $M_a = 69$ Nm		
		12	für Typ 100		
		20	für Typ 150		

Bild-Nr.	Bestell-Nr.	Stücke Gerät/ Baugr.	Ersatzteilbezeichnung	Alte Bestell-Nr.	ca. kg/Teil
26	8426.03.01	1	Abdeckblech für Typ 100		
26	8426.03.02	1	Abdeckblech für Typ 150		
26	8426.42.01	1	Abdeckblech für Typ 100	EMKE ab Br. 6, WMKE ab Br. 4	
26	8426.42.02	1	Abdeckblech für Typ 150		
26	8426.47.01	1	Abdeckblech für Typ 100	EMKE ab Br.7, WMKE ab Br. 5	
26	8426.47.02	1	Abdeckblech für Typ 150		
27	8404.47.00	1	Be- und EntlüftungsfILTER		
28	8404.24.00	1	Verschlußschraube R 1 1/2"		
29	8409.31.06	2	Flachdichtung für Typ 100, 15x4x960		
29	8409.31.05	2	Flachdichtung für Typ 150, 15x4x1450		
30	8409.31.01	2	Flachdichtung 15x4x290		
31	8418.37.01	1	Werkzeugträger für Typ 100		
31	8418.37.02	1	Werkzeugträger für Typ 150		
32	8426.06.01	1	Schutzschiene für Typ 100	Zusatzrüstung	
32	8426.06.02	1	Schutzschiene für Typ 150		
33	8411.00.29	2	Unterlage		
35	8405.00.16	1	Ringschlüssel SW-22		
36	8409.32.00	2	Leuchtenhalter -vorn-		
37	8409.33.01	1	Leuchtenhalter -hinten rechts-		
"	8409.33.02	1	Leuchtenhalter -hinten links-		
38	4722.00.03	1	Einspannbuchse EG 19/25x20	Kat. 1	
39	8409.44.00	2	Unterlenkeraufnahme		
40	8409.49.00	2	Steckstock TB-22x100 A		
41	1440D25	2	Scheibe 25 DIN 1440		

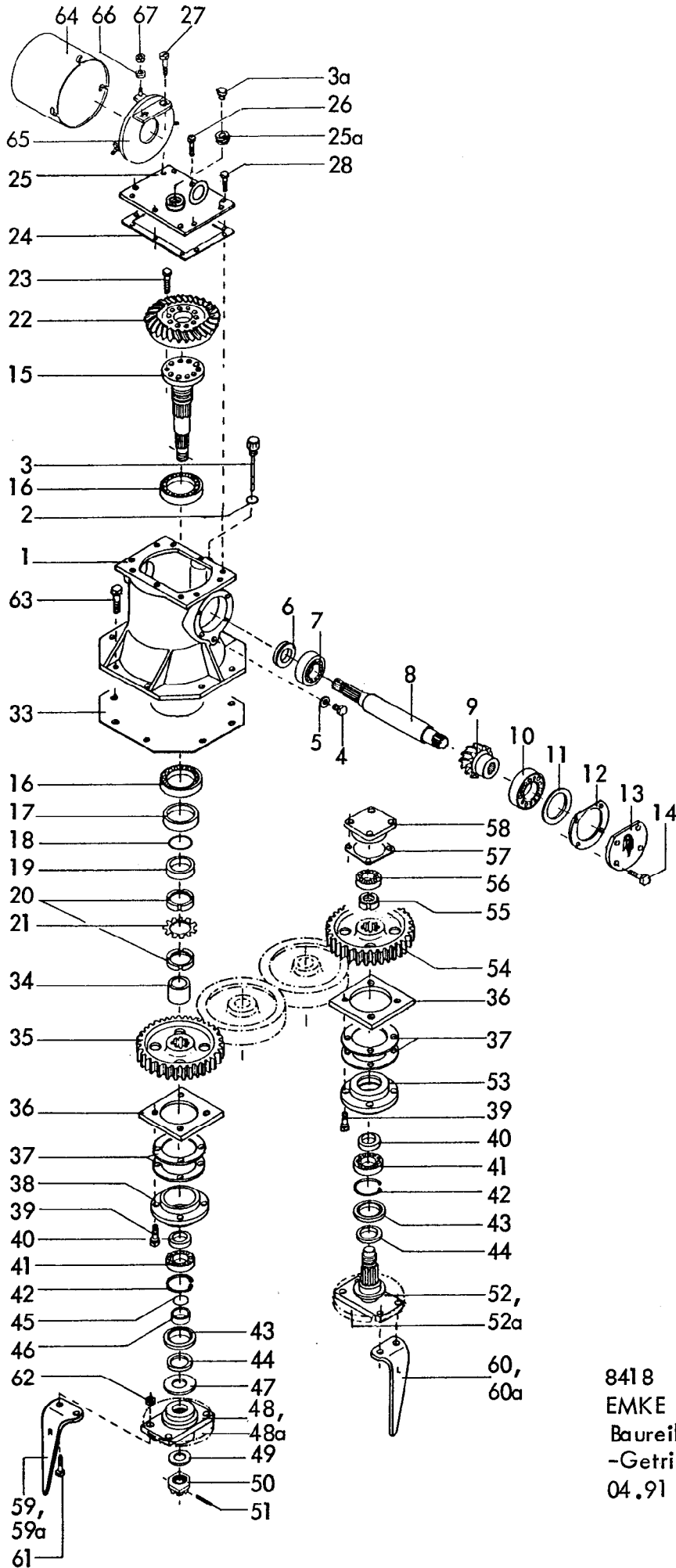


Gerätetyp: EMKE 100,150 WMKE 100,150 -Seitenblech / Walze-

Bild-Nr.	Bestell-Nr.	Stücke Gerät/ Baugr.	Ersatzteilbezeichnung	Alte Bestell-Nr.	ca. kg/Teil
1	8418.30.01	1	Seitenblech -links-		
1	8418.30.02	1	Seitenblech -rechts-		
2	8413.84.00	2	Seitenblechhalter -hinten-		
3	8413.85.00	2	Seitenblechhalter -vorn-		
4	7518.00.02	2	Scheibe C-170		
5	8413.00.44	2	Druckfeder DF-226		
6	126D18	2	Scheibe 18 DIN 126		
7	980DV16P	2	Sicherungsmutter VM 16 DIN 980-8		
8	931D20110P	4	6-kt Schr. M 20x110 DIN 931-8.8		
"	980DV20P	4	Sicherungsmutter VM 20 DIN 980-8		
9	8413.00.42	4	Lasche LC-11x60		
10	980DV10N	8	Sicherungsmutter VM 10 DIN 980-10		

Bild-Nr.	Bestell-Nr.	Stück Gerät/ Baugr.	Ersatzteilbezeichnung	Alte Bestell-Nr.	ca. kg / Teil
11	8418.06.00	2	Steckstock		
12	8418.00.04	2	Vorsteckfeder BTB-40		
13	8418.40.01	1	Seitenarm -links-		
13	8418.40.02	1	Seitenarm -rechts-		
14	933D2050P	2	6-ktschr. M 20x50 DIN 933-8.8		
15	980DV20P	2	Sicherungsmutter VM 20 DIN 980-8		
16	8405.00.23	2	Flanschlager		
17	71412DBM81	2	Kegelschmiernippel BM 8x1 DIN 71412		
18	8404.28.06	2	Y-Lager		
	<u>8404.28.07</u>	2	Flanschlager komplett, Bild-Nr. 16-18		
19	933D1240N	8	6-ktschr. M 12x40 DIN 933-10.9		
"	127DA12	8	Federring A 12 DIN 127		
"	934D12P	8	6-ktmu. M 12 DIN 934-8		
20	8412.06.02	1	Stabwalze für Type 100		
20	8412.06.04	1	Stabwalze für Type 150		

} Ø 350



8418
 EMKE 100,150
 Baureihe 4 - 7
 -Getriebe-
 04.91

Bild-Nr.	Bestell-Nr.	Stücke Gerät/ Baugr.	Ersatzteilbezeichnung	Alte Bestell-Nr.	ca. kg / Teil
1	8418.01.01	1	Getriebegehäuse	4312.18-1	
2	8132.04.02	1	O-Ring 16x2,5		
3	8411.08.15	1	Meßstab		
3a	8404.47.00	1	Entlüfter		
4	7604DA1615R	1	Verschlußschraube AM 16x1,5 DIN 7604-5.6		
5	7603DA162015C	1	Dichtring A 16x20x1,5 DIN 7603-Cu		
6	3760D45608AS	1	Wellendichtring 45x60x8 AS DIN 3760		
7	720D30209	1	Kegelrollenlager 30209 DIN 720		
8	8418.01.02	1	Antriebswelle		
9	8412.42.07	1	Kegelrad Z 13 (nur paarweise mit Pos. 22)		
10	720D30212	1	Kegelrollenlager 30212 DIN 720		
11	8404.46.03	1	Paßring 1,2x95x110		
12	8409.01.12	1	Gehäusedichtung \varnothing 110,5x150x1		
13	8409.01.02	1	Verschlußdeckel NW-17		
14	933D1035NVP	4	Verbus-Plus-Schraube M 10x35 DIN 933-10.9 Anziehdrehmoment : 69 Nm		
15	8412.42.03	1	Getriebewelle		
16	720D30211	2	Kegelrollenlager 30211 DIN 720		
17	8409.01.10	1	Wellendichtring 70x105x13 B 2		
18	8404.26.06	1	O-Ring 55x2		
19	8409.01.09	1	Distanzbuchse		
20	981DKM11	2	Nutmutter KM 11 DIN 981		
21	5406DMB11	1	Sicherungsblech MB 11 DIN 5406		
22	8412.42.04	1	Tellerrad Z 27 (nur paarweise mit Pos. 9)		
23	933D1230MVP	10	Verbus-Plus-Schraube M 12x30 DIN 933-12.9, $M_G = 145$ Nm		
24	8412.02.04	1	Gehäusedichtung		
25	8418.24.00	1	Gehäusedeckel		
25c	8404.24.00	1	Verschlußschraube R 1 1/2"		
26	933D1020NVP	2	Verbus-Plus-Schraube M 10x20 DIN 933-10.9		
27	933D1030N	2(4)	6-ktschr. M 10x30 DIN 933-10.9		
28	933D1020N	4(6)	6-ktschr. M 10x20 DIN 933-10.9		
					04.91

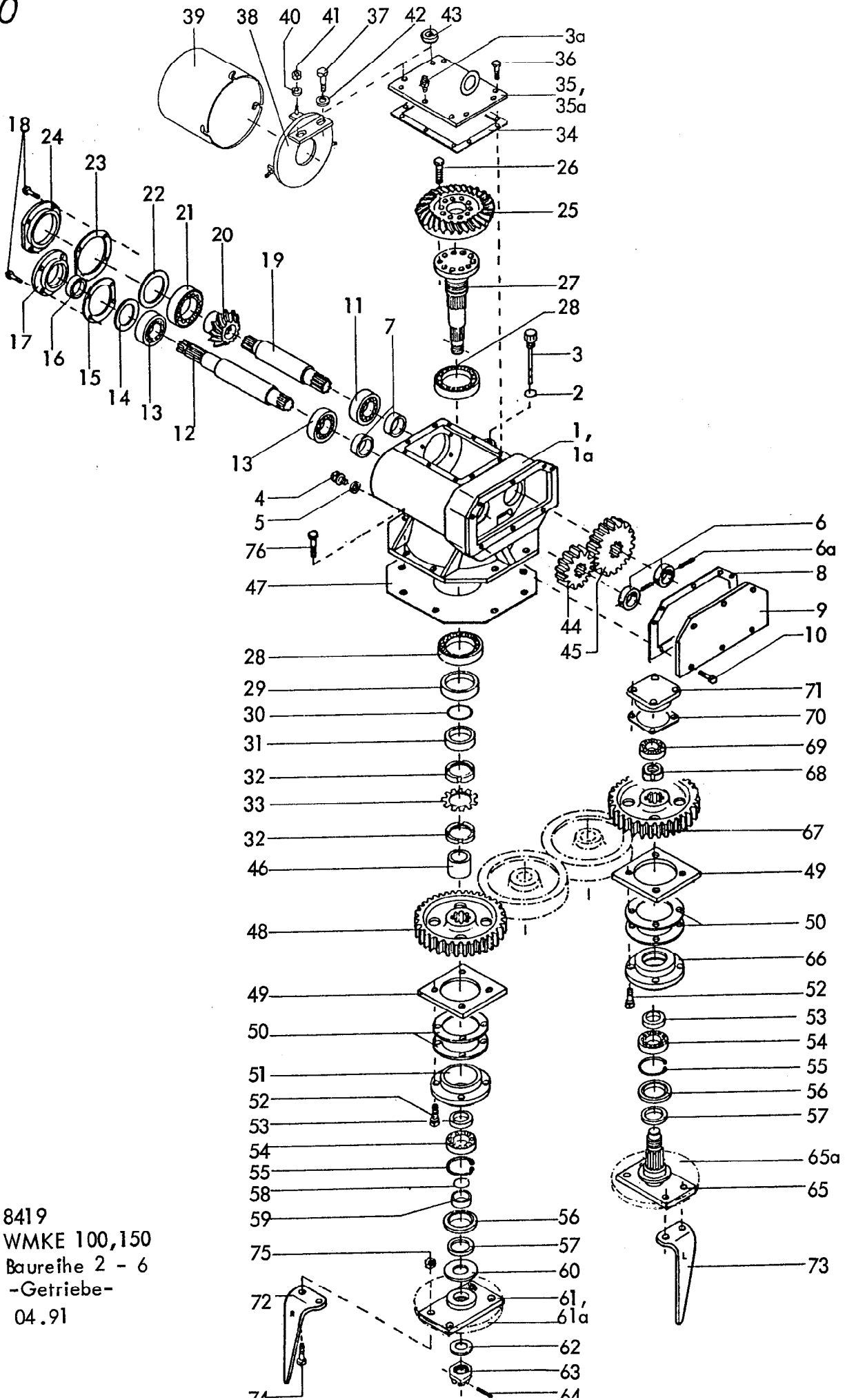
8 Gerätetyp: EMKE 100,150 Baureihe 4-7

-Getriebe-

Bild-Nr.	Bestell-Nr.	Stück/e Gerät/ Baugr.	Ersatzteilbezeichnung	Alte Bestell-Nr.	ca. kg / Teil
	<u>8418.01.00</u>	1	Getriebe komplett, Bild-Nr. 1-28		
33	8412.00.18	1	Getriebedichtung		
34	8412.00.01	1	Distanzrohr		
35	8409.00.04	1	Zahnrad Z 49 -Mitte-		
36	8409.00.10		Gewindeplatte 4,6x für EMKE 100,150		
37	8409.00.11		Lagerflanschdichtung 8,12x für EMKE 100,150		
38	8409.00.05	1	Lagerflansch -Mitte- LW-591		
39	933D1230NVP		Verbus-Plus-Schraube M 12x30 DIN 933-10.9 Anziehdrehmoment : 120 Nm 16,24x für EMKE 100,150		
40	8409.00.06		Distanzbuchse		
41	625D6209		Rillenkugellager 6209 DIN 625		4x für EMKE 100
42	472DJ853		Sicherungsring J 85x3 DIN 472		6x für EMKE 150
43	3760D55858		Wellendichtring 55x85x8 DIN 3760 mit Lauffläche für Gamma-Ring		
44	8409.00.14		Gamma-Ring RB 55		
45	8404.26.01	1	O-Ring 45x2		
46	8409.00.07	1	Distanzbuchse		
47	8409.00.08	1	Scheibe		
48	8409.00.09	1	Messerhalter -rechtseckig-		
48a	8412.00.03	1	Messerhalter -rund-		
49	126D36	1	Scheibe 36 DIN 126		
50	937D3615P	1	Kronenmutter M 36x1,5 DIN 937-8		
51	1481D650	1	Spannstift 6x50 DIN 1481		
52	8409.00.15		Welle mit Messerhalter -recht eckig- 3,5 x für EMKE 100,150		
52a	8412.00.04		Welle mit Messerhalter -rund- 3,5 x für EMKE 100,150		

Bild-Nr.	Bestell-Nr.	Stücke Gerät/ Baugr.	Ersatzteilbezeichnung	Alte Bestell-Nr.	ca. kg / Teil
53	8409.00.12		Lagerflansch LW-59	3x für EMKE 100 5x für EMKE 150	
54	8409.00.16		Zahnrad Z 49		
55	8409.00.13		Nutmutter PM 40x1,5 SSN 546		
56	625D63072RS		Rillenkugellager 6307 2 RS DIN 625		
57	8427.12.00		Lagerdeckeldichtung		
58	8413.00.19		Lagerdeckel		
58	8427.11.00		Lagerdeckel ab Baureihe 6	4x für EMKE 100 6x für EMKE 150	
59	8409.12.01		Kreismesser KG-26 -rechts-		
59a	8411.62.05		Kreismesser KG-26 Z -rechts- (Rabid)		
60	8409.12.02		Kreismesser KG-26 L -links-	6x für EMKE 150	
60a	8411.62.06		Kreismesser KG-26 LZ -links- (Rabid)		
61	960D141550M		6-ktschr. M 14x1,5x50 DIN 960-12.9		
62	8409.00.37		Poly-Stop-6-ktmu. mit Bund M 14x1,5-10 Anziehdrehmoment : 250 Nm 16,24 x für EMKE 100,150		
63	8426.13.02	4	Verbus-Ripp-6-ktschr. M 12x35-100		
"	8426.13.05	4	Verbus-Ripp-6-ktmu. M 12-10 Anziehdrehmoment : 120 Nm		
64	8418.00.06	1	Zapfwellenschutz		
65	8418.27.04	1	Schutzscheibe		
66	126D9	3	Scheibe 9 DIN 126		
67	980DV8P	3	Sicherungsmutter VM 8 DIN 980-8		

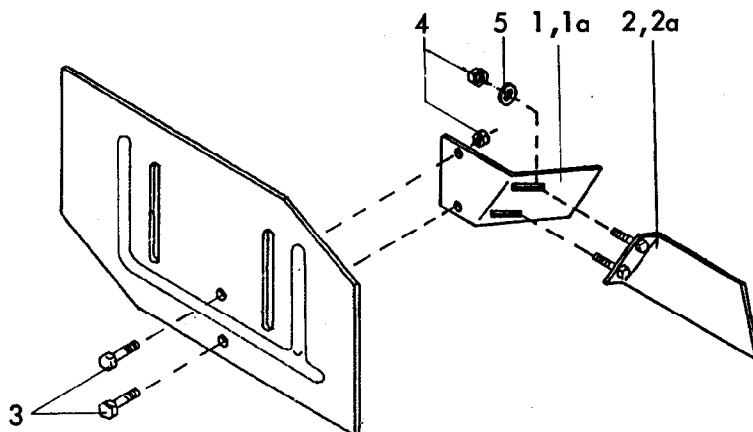
10



8419
 WMKE 100,150
 Baureihe 2 - 6
 -Getriebe-
 04.91

Bild-Nr.	Bestell-Nr.	Stückz. Gerät/ Baugr.	Ersatzteilbezeichnung	Alte Bestell-Nr.	ca. kg / Teil
1	8412.43.01	1	Getriebegehäuse -rechts- für WMKE 100 = abgebildet	4312,18-1	
1a	8412.43.02	1	Getriebegehäuse -links- für WMKE 150 = spiegelbildlich		
2	8132.04.02	1	O-Ring 16x2,5		
3	8411.08.15	1	Meßstab		
3a	8409.00.36	1	Entlüfter		
4	7604DA1615R	1	Verschlußschraube AM 16x1,5 DIN 7604-5.6		
5	7603DA162015C	1	Dichtring A 16x20x1,5 DIN 7603-Cu		
6	8412.42.09	2	Buchse		
6a	1481D650	2	Spannhülse 6x50 DIN 1481		
7	8412.42.08	2	Distanzbuchse		
8	8412.42.10	1	Getriebedichtung		
9	8412.46.00	1	Getriebedeckel		
10	933D1020N	5	6-ktschr. M 10x20 DIN 933-10.9		
11	720D32209	1	Kegelrollenlager 32209 DIN 720		
12	8412.42.05	1	Antriebswelle 422 lg.		
13	720D30209	2	Kegelrollenlager 30209 DIN 720		
14	8404.46.01	1	Paßring 1x75x85		
15	8409.01.13	1	Gehäusedichtung \varnothing 85,5x125x1		
16	3760D45608AS	1	Wellendichtring 45x60x8 AS DIN 3760		
17	8409.01.03	1	Verschlußkappe NW-18		
18	933D1035NVP	8	Verbus-Plus-Schraube M 10x35 DIN 933-10.9, Anziehdrehmoment : 69 Nm		
19	8412.42.06	1	Ritzelwelle 302 lg.		
20	8412.42.07	1	Kegelrad Z 13 (nur paarweise mit Pos. 25)		
21	720D30212	1	Kegelrollenlager 30212 DIN 720		
22	8404.46.03	1	Paßring 1,2x95x110		
23	8409.01.12	1	Gehäusedichtung \varnothing 110,5x150x1		
24	8409.01.02	1	Verschlußdeckel NW-17		
25	8412.42.04	1	Tellerrad Z 27 (nur paarweise mit Pos. 20)		
26	933D1230MVP	10	Verbus-Plus-Schraube M 12x30 DIN 933-12.9, Anziehdrehmoment : 145 Nm		
27	8412.42.03	1	Getriebewelle		
28	720D30211	2	Kegelrollenlager 30211 DIN 720		
29	8409.01.10	1	Wellendichtring 70x105x13 B 2		
30	8404.26.06	1	O - Ring 55x2		
31	8409.01.09	1	Distanzbuchse		

Bild-Nr.	Bestell-Nr.	Stücke Gerät/ Baugr.	Ersatzteilbezeichnung	Alte Bestell-Nr.	ca. kg/Teil
53	8409.00.06		Distanzbuchse		
54	625D6209		Rillenkugellager 6209 DIN 625	4x für WMKE 100 6x für WMKE 150	
55	472DJ853		Sicherungsring J 85x3 DIN 472		
56	3760D55858		Wellendichtring 55x85x8 DIN 3760 mit Lauf- fläche für Gamma-Ring		
57	8409.00.14		Gamma-Ring RB 55		
58	8404.26.01	1	O-Ring 45x2		
59	8409.00.07	1	Distanzbuchse		
60	8409.00.08	1	Scheibe		
61	8409.00.09	1	Messerhalter -recht eckig-		
61a	8412.00.03	1	Messerhalter -rund-		
62	126D36	1	Scheibe 36 DIN 126		
63	937D3615P	1	Kronenmutter M 36x1,5 DIN 937-8		
64	1481D650	1	Spannhülse 6x50 DIN 1481		
65	8409.00.15		Welle mit Messerhalter -rechteckig- 3, 5 x für WMKE 100,150		
65a	8412.00.04		Welle mit Messerhalter -rund- 3, 5 x für WMKE 100,150		
66	8409.00.12		Lagerflansch LW-59		
67	8409.00.16		Zahnrad Z 49	3x für WMKE 100 5x für WMKE 150	
68	8409.00.13		Nutmutter PM 40x1,5 SSN 546		
69	625D63072RS		Rillenkugellager 6307 2 RS DIN 625		
70	8427.12.00		Lagerdeckeldichtung		
71	8413.00.19		Lagerdeckel		
71	8427.11.00		Lagerdeckel ab Baureihe 6		
72	8409.12.01		Kreismesser KG-26 -rechts-	4x für WMKE 100 6x für WMKE 150	
72	8411.62.05		Kreismesser KG-26 Z -rechts- (Rabid)		
73	8409.12.02		Kreismesser KG-26 L -links-		
73	8411.62.06		Kreismesser KG-26 LZ -links- (Rabid)		
74	960D141550M		6-ktschr. M 14x1,5x50 DIN 960-12.9		
75	8409.00.37		Poly-Stop-6-ktmu. mit Bund M 14x1,5-10 Anziehdrehmoment : 250 Nm 16x für WMKE 100, 24x für WMKE 150		
76	8426.13.02	4	Verbus-Ripp-6-ktschr. M 12x35-100		
"	8426.13.05	4	Verbus-Ripp-6-ktmu. M 12-10 Anziehdrehmoment : 120 Nm		



Gerätetyp: Leitblech für Kreiselegen

Bild-Nr.	Bestell-Nr.	Stückje Gerät/ Baugr.	Ersatzteilbezeichnung	Alle Bestell-Nr.	ca. kg/Teil
1	8413.55.01	1	Leitblech -rechts-		
1a	8413.55.02	1	Leitblech -links-		
2	8413.56.01	1	Leitblech -hinten rechts-		
2a	8413.56.02	1	Leitblech -hinten links-		
3	933D1025N	4	6-ktschr. M 10x25 DIN 933-10.9		
4	980DV10N	8	Sicherungsmu. VM 10 DIN 980-10		
5	440D11	4	Scheibe 11 DIN 440		
					11.86

WALTERSCHEID

Gelenkwelle
P.T.O. drive shaft
Transmission

W2500 - SD25F - 610 - K64 / 2R

Bestell-Nr.
Part no.
Référence

Zeichnungs-Nr.
Drawing no.
No. du plan

Datum
Date
Date

09.88

für Kunde
for customer
pour client

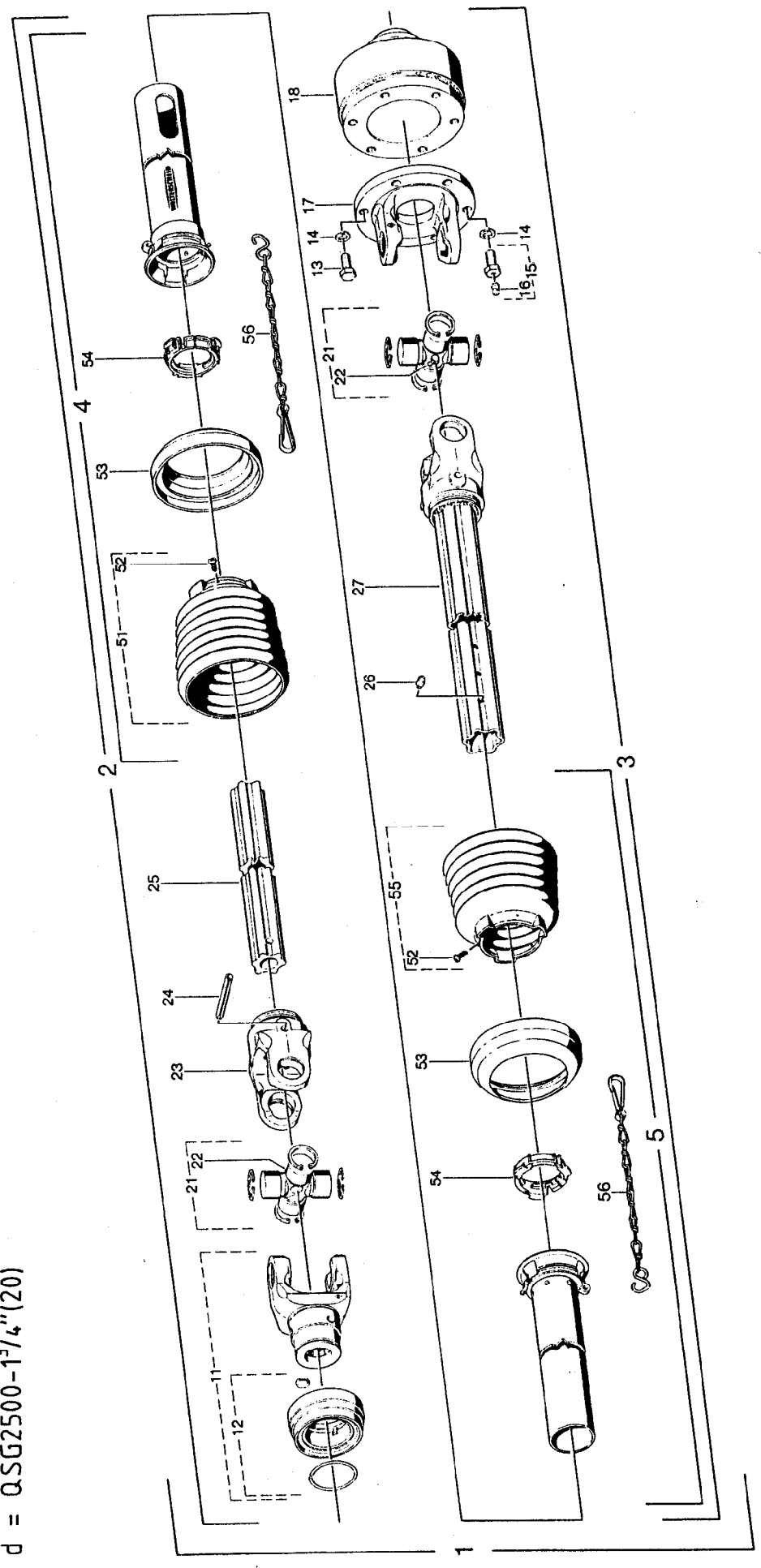
Rabewerk

Kundenzeichnung-Nr.
Customer drawing no.
No. du plan client

Maschinenart
Machine
Machine

MKE, EMKE, WMKE, Rotor R, LR
Type
Type
Type
PKE 250, 300

- a = QSG2500-1³/₈"(6)
- b = QSG2500-1³/₈"(21)
- c = QSG2500-1³/₄"(6)
- d = QSG2500-1³/₄"(20)



WALTERSCHEID-Gelenkwelle W 2500-SD25F-610-K64/2R für MKE, EMKE, WMKE, Rotor R, LR
PKE 250, 300

Position-Nr. Item Repartie	Bestell-Nr. Part No. Reference	Zechungs-Nr. Drawing No. Ref. au plan	Stückzahl Quantity Quantité	Technische Angaben Technical data Données techniques	Bemerkung	Description	Designation
1a	376788	11131	1	W2500-SD25F-610-K64/2R	Gelenkwelle mit Schutz	PTO drive shaft with guard	Transmission avec protecteur
1b	377527	11207	1	W2500-SD25F-610-K64/2R			
1c	377545	11208	1	W2500-SD25F-610-K64/2R			
1d	377551	11209	1	W2500-SD25F-610-K64/2R			
2a	375170		1	WH2500-SD25F-556	Innere Gelenkwellenhälfte mit äußerer Schutzhälfte	Inner PTO drive shaft half with outer guard half	Demi-transmission intérieure avec demi-protecteur extérieur
2b	377525		1	WH2500-SD25F-556			
2c	377544		1	WH2500-SD25F-556			
2d	377549		1	WH2500-SD25F-556			
3	376187		1	WH2500-SD25-501-K64/2R	Äußere Gelenkwellenhälfte mit innerer Schutzhälfte	Outer PTO drive shaft half with inner guard half	Demi-transmission extérieure avec demi-protecteur intérieur
4	377851	85.216	1	SDH25F, l= 375mm	Äußere Schutzhälfte	Outer guard half	Demi-protecteur extérieur
5	377845	85.204	1	SDH25, l= 370mm	Innere Schutzhälfte	Inner guard half	Demi-protecteur intérieur
11a	366198	+36.83.00	1	Q.S.G2500-17/8"(16)	Q.S.-Gabel komplett	Q.S-yoke complete	Mâchoire Q.S complète
11b	366800	+36.83.02	1	Q.S.G2500-17/8"(12)			
11c	366806	+36.84.00	1	Q.S.G2500-17/4"(16)			
11d	366808	+36.84.02	1	Q.S.G2500-17/4"(20)			
12a	376106	agraset 123	1		Q.S.-Verschluß komplett; Größe C	Q.S.-lock complete; size C	Verrouillage Q.S complet; type C
12b			1				
12c	376107	agraset 124	1				
13	020530	60.06.04	5	DIN933-M12x25	Sechskantschraube	Hexagon screw	Boulon hexagonal
14	020106	60.83.00	6	DIN127-A12	Federring	Lock washer	Rondelle élastique
15	367799	60.06.48	1	M12x25	Sechskantschraube komplett	Hexagon screw complete	Boulon hexagonal complet
16	380371	63.33.00	1	17/8"	Schlag-Schmiernippel	Drive-in type lubrication fitting	Graisseur à frapper
17	317807	36.19.02	1	FG2500-Ø160	Flanschgabel	Flange yoke	Mâchoire à bride
18	376792	59.108.12	1	EK64/2R-17/4"(6) M= 1600Nm	Nockenstahlkupplung komplett; Rechtsdrehsinn	Cam-type cut out clutch complete; clockwise rotation	Limiteur débrayable à cames complet; rotation à droite
21	312209	36.00.00	2		Kreuzgarnitur komplett	Cross and bearing kit complete	Bloc croisillon complet
22	084099	63.27.00	2	M8x1	Kegel-Schmiernippel	Lubrication fitting	Graisseur
23	097133	36.13.100	1	RG2500-S4	Rillengabel	Inboard yoke	Mâchoire à gorge
24	304046	61.05.12	1	DIN1481-10x90	Spannschliff	Spring type straight pin	Goupille élastique
25	375162	75.44.21	1	S4,verg.l.=500mm	Profilwelle; vergütet	Profile shaft; tempered	Arbre profilé; trempé et revenu
26	043427	63.11.02	1	AM6	Kegel-Schmiernippel	Lubrication fitting	Graisseur
27	375181	36.14.14.1	1	WG2500-55geh.l.=501mm	Wellengabel	Welded shaft and yoke assembly	Mâchoire avec profil soudé
51	365387	85.26.07	1		Schutzrichter mit Schraube	Guard cone with screw	Cône protecteur avec vis
52	365305	60.15.00	2	4x10	Schraube	Screw	Vis
53	359474	82.85.03	2		Stützring	Reinforcing collar	Bague de renfort
54	087276	82.83.04	2		Gleitring	Bearing ring	Bague de glissement
55	365386	85.26.06	1		Schutzrichter mit Schraube	Guard cone with screw	Cône protecteur avec vis
56	044321	82.36.03	2		Hallekette	Safety chain	Chaînette

WALTERSCHEID

Gelenkwelle
P.T.O. drive shaft
Transmission

W2500-SD25F-610-K90/4

Bestell-Nr.
Part no.
Référence

Zeichnungs-Nr.
Drawing no.
No. du plan

Datum
Date
Date

09.88

für Kunde
for customer
pour client

Rabewerk

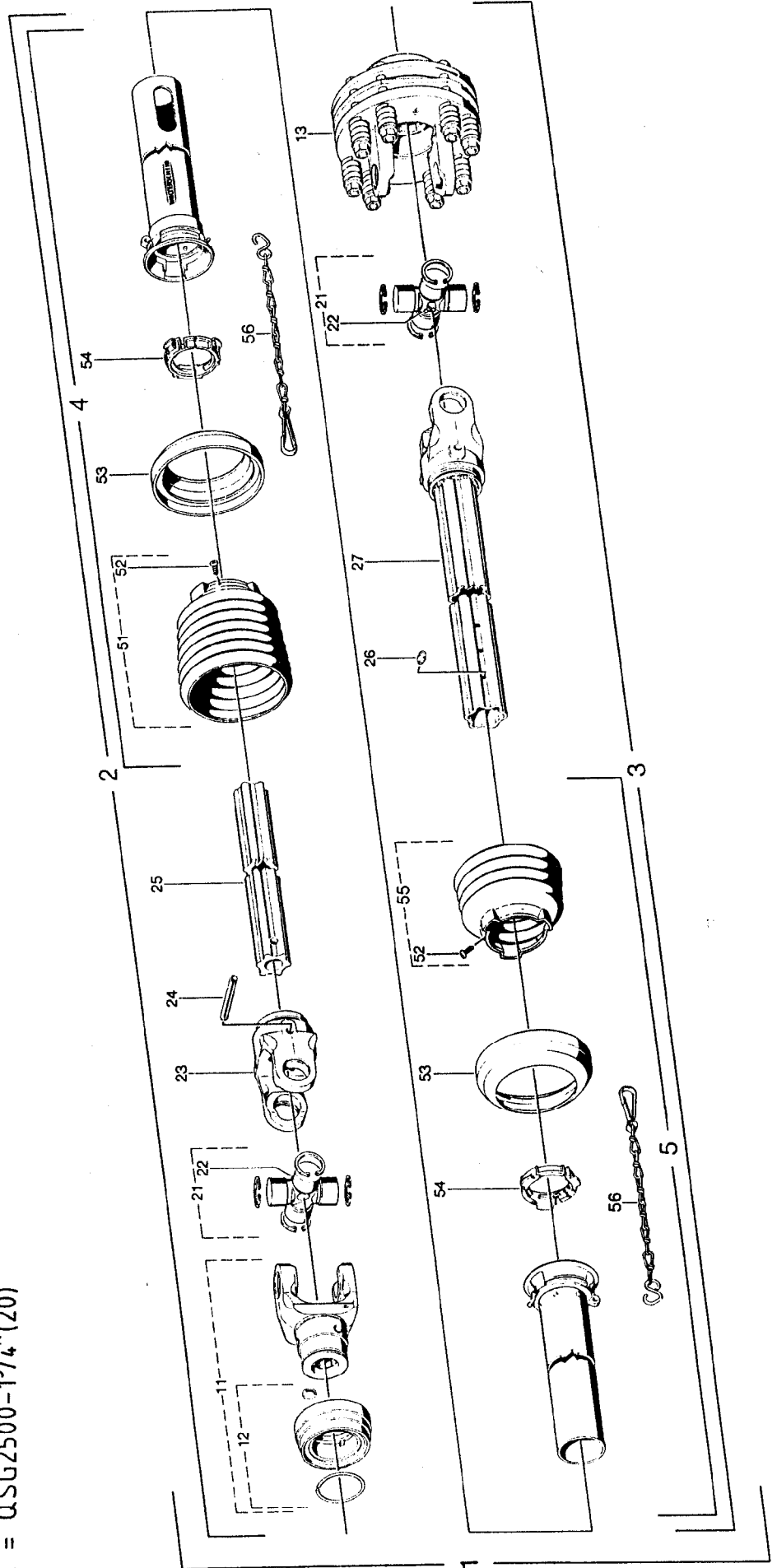
Kundenzeichnung-Nr.
Customer drawing no.
No. du plan client

Maschinenart
Machine
Machine

Type
Type
Type

MIKE, EMKE, WMKE, Rotor R, LR
PKE 250,300

- a = 0.SG2500-1³/₈"(6)
- b = 0.SG2500-1³/₈"(21)
- c = 0.SG2500-1³/₄"(6)
- d = 0.SG2500-1³/₄"(20)



WALTERSCHEID-Gelenkwelle W2500-SD25F-610-K90/4 für MKE, EMKE, WMKE, Rotor R, LR
PKE 250,300

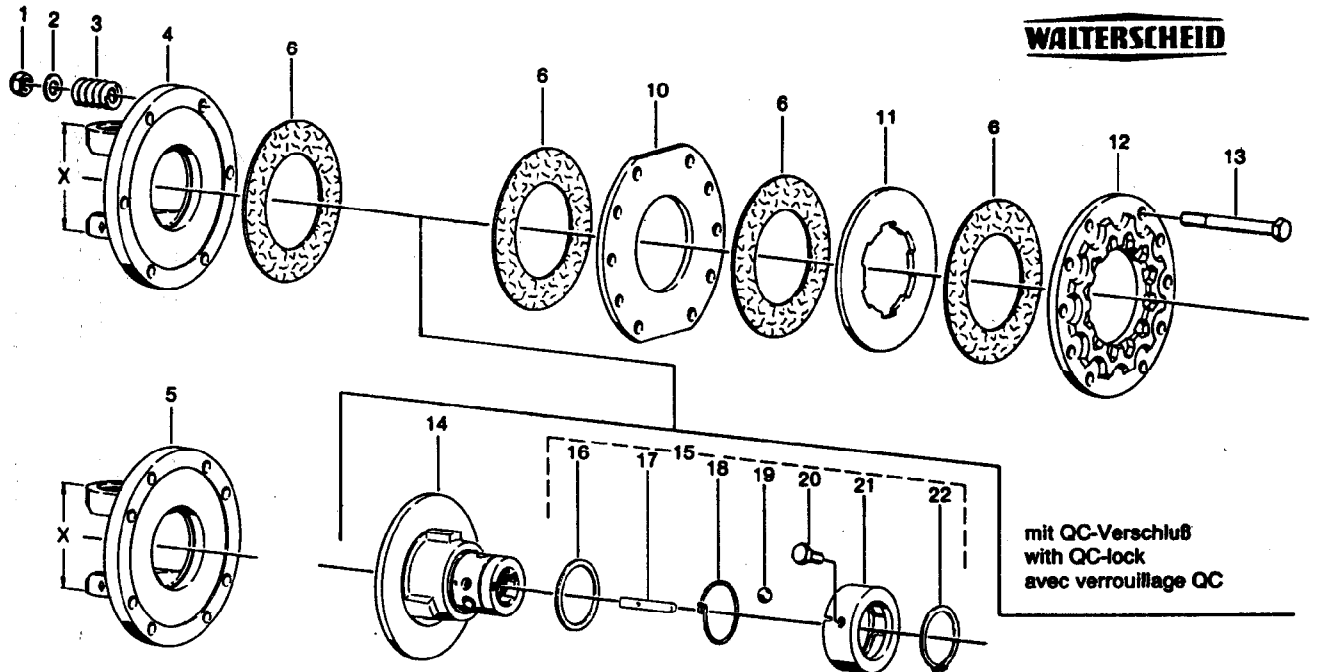
Portions Nr. Item Réfère	Bezeichnung Part No. Références	Zeichnungs-Nr. Drawing No. N° de plan	Stückzahl Quantity Quantité	Technische Angaben Technical Data Données techniques	Einheit Unit	Bezeichnung Description	Bezeichnung Description
1a	375175	11068	1	W2500-SD25F-610-K90/4		PTO drive shaft with guard	Transmission avec protecteur
1b	377526	11201	1	W2500-SD25F-610-K90/4			
1c	377546	11202	1	W2500-SD25F-610-K90/4			
1d	377550	11203	1	W2500-SD25F-610-K90/4			
2a	375170		1	WH2500-SD25F-556		Inner PTO drive shaft half with outer guard half	Demi-transmission intérieure avec demi-protecteur extérieur
2b	377525		1	WH2500-SD25F-556			
2c	377544		1	WH2500-SD25F-556			
2d	377549		1	WH2500-SD25F-556			
3	375174		1	WH2500-SD25-501-K90/4		Outer PTO drive shaft half with inner guard half	Demi-transmission extérieure avec demi-protecteur intérieur
4	377851	85.216	1	SDH25F/L=375mm		Outer guard half	Demi-protecteur extérieur
5	377844	85.204	1	SDH25/L=320mm		Inner guard half	Demi-protecteur intérieur
11a	366198	+36.83.00	1	QSG2500-17/16			
11b	366800	+36.83.02	1	QSG2500-17/16(2)		Q.S-yoke complete	Mâchoire Q.S complète
11c	366806	+36.84.00	1	QSG2500-17/16			
11d	366808	+36.84.02	1	QSG2500-17/16(2)			
12a	376106	agrafet 123	1			Q.S-lock complete; size C	Verrouillage Q.S complet; type C
12b			1				
12c	376107	agrafet 124	1				
12d			1				
13	376193	56.128.09	1	K90/4-B-2500-17/16(6) M=1200Nm		Friction clutch complete; independent of direction of rotation	Limiteur à friction complet; indépendant du sens de rotation
21	312209	36.00.00	2			Cross and bearing kit complete	Bloc croisillon complet
22	084099	63.27.00	2	MBx1		Lubrication fitting	Graisseur
23	097133	36.13.100	1	RG2500-S4		Inboard yoke	Mâchoire à gorge
24	304046	61.05.12	1	DIN1481-10x90		Spring type straight pin	Goupille élastique
25	375162	75.44.21	1	S4verg.L=500mm		Profile shaft; tempered	Arbre profilé; trempé et revenu
26	043427	63.11.02	1	AM6		Lubrication fitting	Graisseur
27	375181	36.14.141	1	WG2500-S5geh.L=501mm		Welded shaft and yoke assembly	Mâchoire avec profil soudé
51	365387	85.26.07	1			Guard cone with screw	Cône protecteur avec vis
52	365305	60.15.00	2	4x10		Screw	Vis
53	359474	82.85.03	2			Reinforcing collar	Bague de renfort
54	087276	82.83.04	2			Bearing ring	Bague de glissement
55	365384	85.26.04	1			Guard cone with screw	Cône protecteur avec vis
56	044321	82.36.03	2			Safety chain	Chaînette

Reibkupplung
Friction clutch
Limiteur à friction

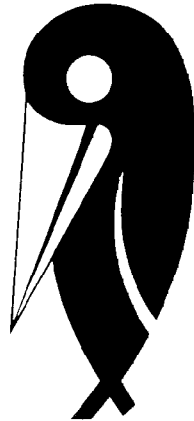
K90/4

Einzelteile
Components
Pièces composantes

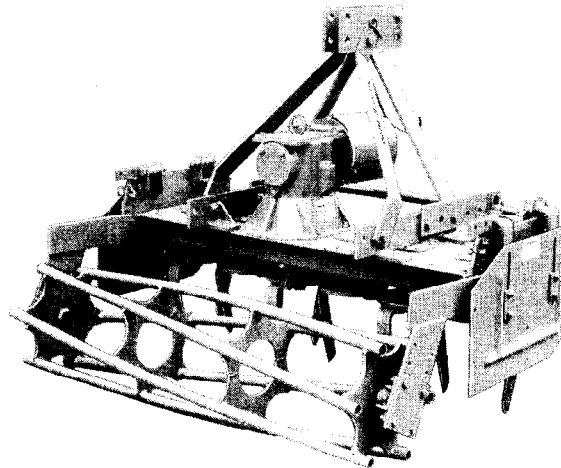
WALTERScheid



Positions-Nr. Item Repère	Baugröße Size Dimension	X mm	Ersatzteil-Nr. Spare part No. Réf. pièce de rechange	Bestell-Nr. Part No. Référence	Technische Angaben Technical data Données techniques	Benennung	Designation	Désignation
1			60.53.07	099850	DIN 985-M 12x1,25	Sechskantmutter, selbstsichernd	Self-locking hexagon nut	Ecrou hexagonal, indesserrable
2			60.75.01	020093	DIN 125-A 13	Scheibe	Washer	Rondelle
3			66.01.53	330592		Druckfeder	Compression spring	Ressort de compression
4	2400	86	35.73.01	335604	8 Bohrungen	Flanschgabel	Flange yoke	Mâchoire à bride
5	2500	100	36.73.01	335605	8 holes			
	2600	120	26.73.01	335606	8 trous			
6			56.73.00	042480	Ø91 x Ø153	Reibscheibe	Friction disk	Disque de friction
10			56.93.00	335603		Scheibe	Washer	Rondelle
11			56.94.00	335442		Mitnahmescheibe	Drive plate	Disque d'entraînement
12			56.92.00	337464		Druckscheibe	Thrust plate	Disque de pression
13			60.06.33	304062	DIN 980-M 12 x 1,25 x 110	Sechskantschraube	Hexagon screw	Boulon hexagonal
14			56.91.08	367763	1 1/4" (6)	Flanschnabe	Flange hub	Moyeu à plateau
15			agraset® 126	376109	1 1/4" (6)	QC-Verschluss kpl.	QC-lock cpl.	Verrouillage QC cpl.
16			16.20.169	376770		Scheibe	Washer	Rondelle
17			16.50.42	375309		Klemmkell	Clamping key	Rochet de serrage
18			66.24.01	375208		Drehfeder	Torsional spring	Ressort à action angulaire
19			64.01.16	701640	DIN 5401-15mm III	Kugel	Ball	Bille
20			60.06.47	377191	M 12 x 30-10.9	Sechskantschraube, selbstsichernd	Self-locking hexagon screw	Boulon hexagonal, indesserrable
21			65.07.01	375207		Sperring	Lock ring	Manchon de verrouillage
22			62.21.01	702063	DIN 471-65 x 2,5	Sicherungsring	Retaining ring	Jonc



Bedienungsanleitung und Ersatzteilliste



Kreiseleggen EMKE

100 u. 150

BAUREIHE 4 – BAUREIHE 7

Kreiseleggen WMKE

100 u. 150

BAUREIHE 2 – BAUREIHE 6

Bei Ersatzteilbestellungen bitte Rückseite beachten!


RABEWERK



Wichtig bei Ersatzteilbestellungen:

Bitte machen Sie bei jeder Bestellung folgende Angaben:

1. Gerätetype (auf Typenschild eingeschlagen).
2. Maschinenummer (auf Typenschild und Rahmen eingeschlagen).

RABE  WERK <small>GmbH + Co. D-49152 Bad Essen</small>	
Typ	
Nr.	Kontrolle

▲
Typenschild

3. Bestellnummer oder, falls hinter der entsprechenden Bildnummer keine Bestellnummer angegeben ist, die Lagernummer bzw. die DIN-Nummer mit den dazugehörigen Maßen. Wünschen Sie den Bezug kompletter Baugruppen, so geben Sie bitte die unterstrichene Bestellnummer an.
4. Die gewünschte Stückzahl der zu liefernden Ersatzteile.

RABE WERK

GmbH + Co., Landmaschinenfabrik, D-49152 Bad Essen

Telefon: (05472) 7710 · Telex: 941617 · Telefax: (05472) 771190