

# **Ersatzteilliste**

**Kreiselegge EMKE 100 - 150**

Baureihe 2 + 3

**WMKE 100 - 150**

Baureihe 1

# ***RABEWERK***






### Wichtig bei Ersatzteilbestellungen:

Bitte machen Sie bei jeder Bestellung folgende Angaben:

1. Gerätetype (auf Typenschild eingeschlagen).
2. Maschinenummer (auf Typenschild und Rahmen eingeschlagen).

<b>RABE</b>  <b>WERK</b> <small>GmbH + Co. D-49152 Bad Essen</small>	
Typ	
Nr.	Kontrolle

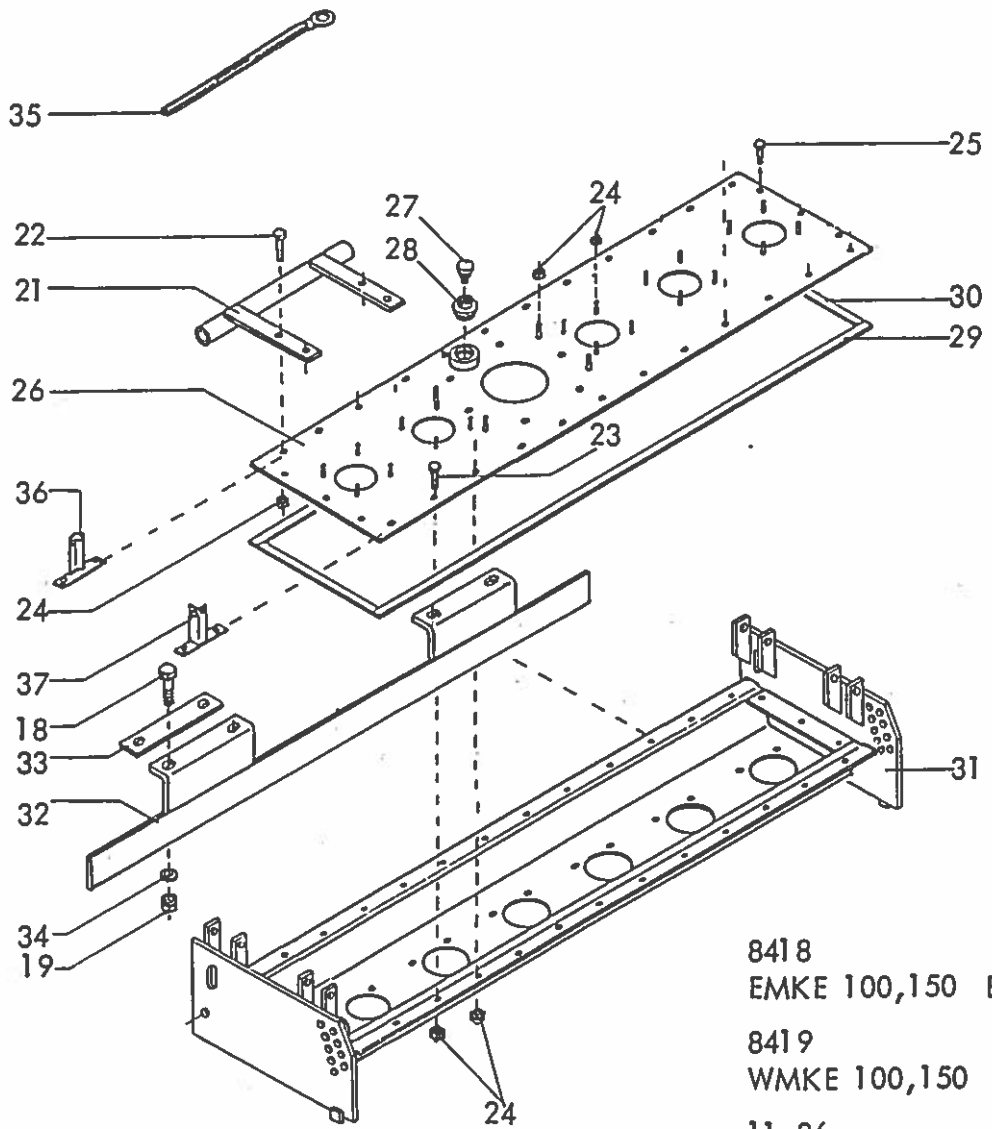
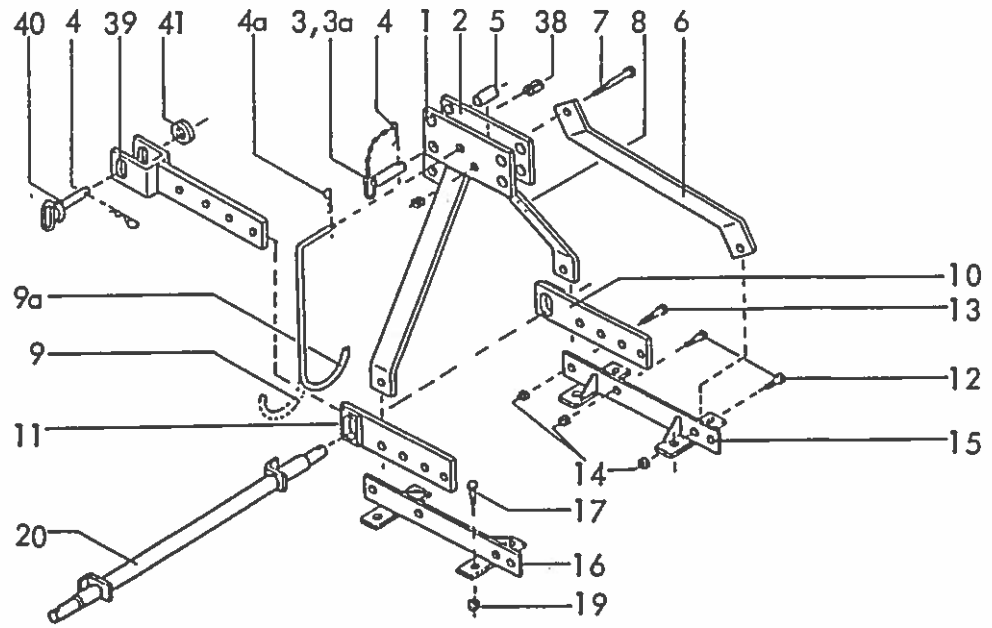
▲  
**Typenschild**

3. Bestellnummer oder, falls hinter der entsprechenden Bildnummer keine Bestellnummer angegeben ist, die Lagernummer bzw. die DIN-Nummer mit den dazugehörigen Maßen. Wünschen Sie den Bezug kompletter Baugruppen, so geben Sie bitte die unterstrichene Bestellnummer an.
4. Die gewünschte Stückzahl der zu liefernden Ersatzteile.

# **RABE WERK**

GmbH + Co., Landmaschinenfabrik, D-49152 Bad Essen

Telefon: (05472) 7710 · Telex: 941617 · Telefax: (05472) 771190



8418  
EMKE 100,150 Br. 2  
8419  
WMKE 100,150 Br. 1  
11.86

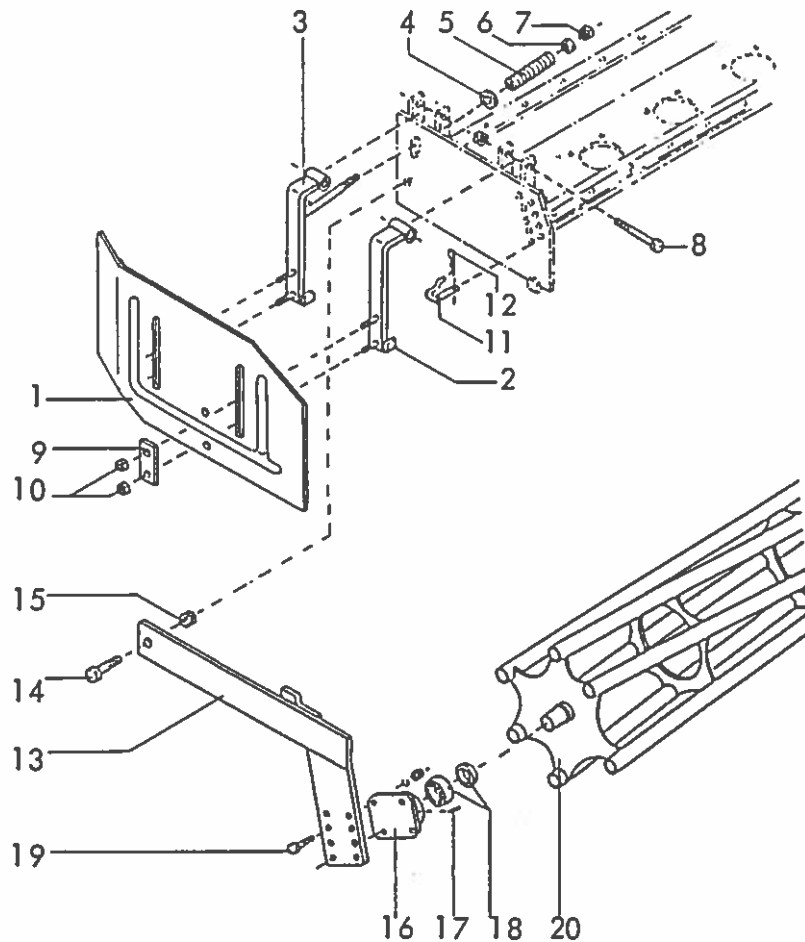
2 Gerätetyp: EMKE 100,150 Br. 2, WMKE 100,150 Br. 1

Bild-Nr.	Bestell-Nr.	Stückje Gerät/ Baugr.	Ersatzteilbezeichnung	Alte Bestell-Nr.	ca. kg / Teil
1	8409.11.028	1	Turm -links-		
2	8409.11.017	1	Turm -rechts-		
3	4722.05.03	1	Steckstock DTB-118x91 Kat. I kpl.	4702.03-1	
3a	8007.13.00	1	Steckstock TB-110 A Kat. II kpl.	4304.04-2	
4	4716.35.00	1 (3)	Federsteckstock BTB-4	6416.01-3	
4a	8418.00.04	1	Vorsteckfeder BTB-40		
5	8409.00.32	1	Distanzrohr		
6	8409.00.30	2	Turmstrebe		
7	931D20140P	1	6-ktschr. M 20x140 DIN 931-8.8		
"	980DV20P	1	Sicherungsmutter VM 20 DIN 980-8		
8	4716.37.00	1	Typenschild SX-4	6405.01-2	
"	1476D410	2	Halbrundkerbnagel 4x10 DIN 1476		
9	8418.00.03	1	Bügel für EMKE		
9a	8405.00.19	1	Bügel für WMKE		
10	8409.10.01	1	Anschlußstück -rechts-		
11	8409.10.02	1	Anschlußstück -links-		
12	933D2050P	4	6-ktschr. M 20x50 DIN 933-8.8	Anziehdrehmoment : 410 Nm	
13	931D2065P	2	6-ktschr. M 20x65 DIN 931-8.8		
14	980DV20P	6	Sicherungsmutter VM 20 DIN 980-8		
15	8418.09.01	1	Turmhalterung -rechts-		
16	8418.09.02	1	Turmhalterung -links-		
17	931D1040M	8	6-ktschr. M 10x40 DIN 931-12.9	Anziehdrehmoment : 83 Nm	
18	931D1050M	4	6-ktschr. M 10x50 DIN 931-12.9		
19	980DV10M	12	Sicherungsmutter VM 10 DIN 980-12		
20	8412.47.00	1	Dreipunktachse Kat. II		
21	8412.33.00	2	Beinschutz für Type 150		
22	933D1035N	4	6-ktschr. M 10x35 DIN 933-10.9	Anziehdrehmoment : 69 Nm	
23	933D1025N		6-ktschr. M 10x25 DIN 933-10.9		
"	"	4	für Type 100		
"	"	8	für Type 150		
24	980DV10N		Sicherungsmutter VM 10 DIN 980 -10 , $M_a = 69 \text{ Nm}$		
"	"	20	für Type 100		
"	"	36	für Type 150		
25	933D1020NVP	6	Verbus-Plusschr. M 10x20 DIN 933-10.9		

Bild-Nr.	Bestell-Nr.	Stück/ Gerät/ Baugr.	Ersatzteilbezeichnung	Alte Bestell-Nr.	ca. kg / Teil
26	8409.08.10	1	Abdeckblech für Type 100		
26	8409.08.09	1	Abdeckblech für Type 150		
27	8404.47.00	1	Be- und EntlüftungsfILTER		
28	8404.24.00	1	Verschlußschraube R 1 1/2"		
29	8409.31.06	2	Flachdichtung für Type 100, 15x4x960		
29	8409.31.05	2	Flachdichtung für Type 150, 15x4x1450		
30	8409.31.01	2	Flachdichtung 15x4x290		
31	8418.28.05	1	Werkzeugträger für Type 100		
31	8418.28.04	1	Werkzeugträger für Type 150		
32	8412.19.15	1	Schutzschiene für Type 100		
32	8412.19.13	1	Schutzschiene für Type 150		
33	8411.00.29	2	Unterlage		
34	440DR11	4	Scheibe R 11 DIN 440		
35	8405.00.16	1	Ringschlüssel SW-22		
36	8409.32.00	2	Leuchtenhalter -vorn-		
37	8409.33.01	1	Leuchtenhalter -hinten rechts-		
"	8409.33.02	1	Leuchtenhalter -hinten links-		
38	4722.00.03	1	Einspannbuchse EG 19/25x20		
39	8409.44.00	2	Unterlenkeraufnahme		
40	8409.49.00	2	Steckstock TB-22x100 A		
41	7518.00.02	2	Scheibe C-170		
					11.86

Zusatzrüstung

Kat. 1

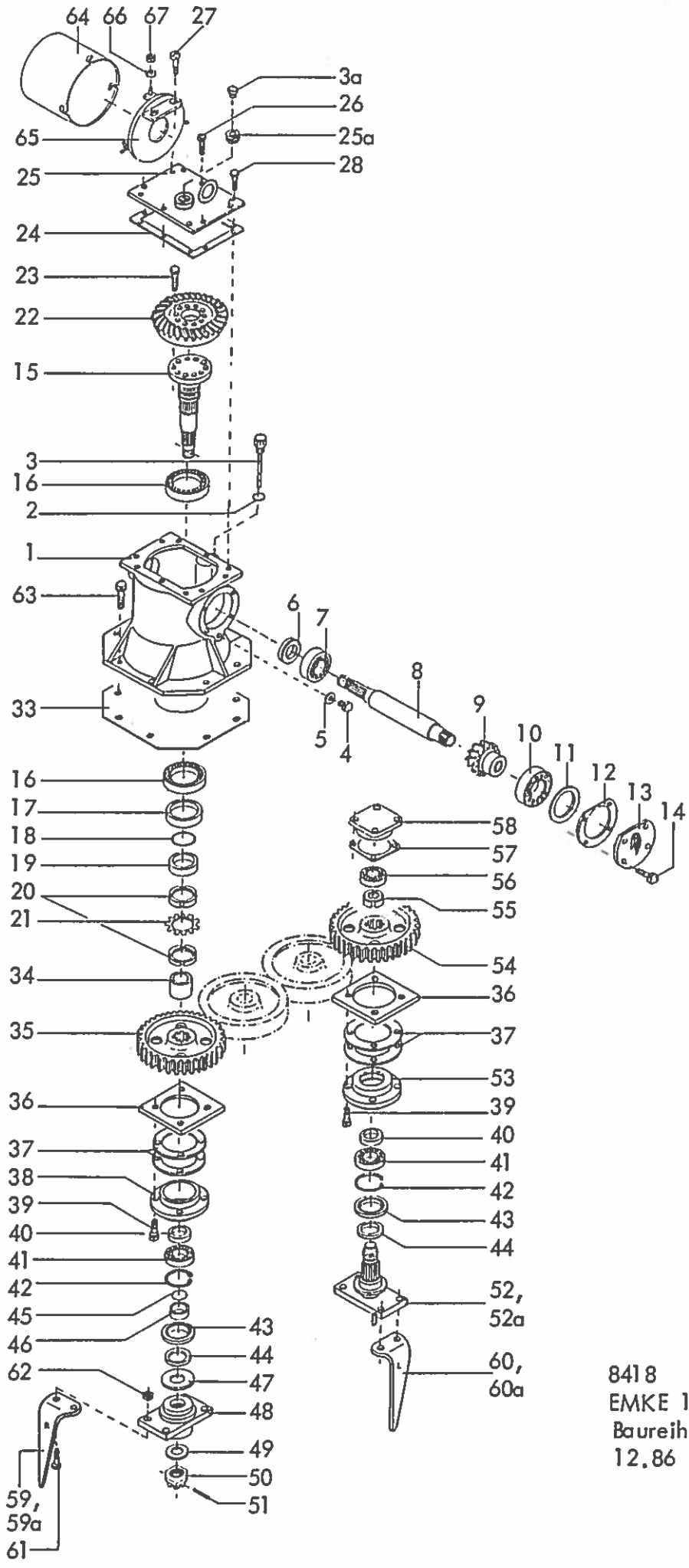


Gerätetyp: EMKE 100,150 Br.2, WMKE 100,150 Br.1

Bild-Nr.	Bestell-Nr.	Stückje Gerät/ Baugr.	Ersatzteilbezeichnung	Alte Bestell-Nr.	ca. kg / Teil
1	8418.30.01	1	Seitenblech -links-		
1	8418.30.02	1	Seitenblech -rechts-		
2	8413.84.00	2	Seitenblechhalter -hinten-		
3	8413.85.00	2	Seitenblechhalter -vorn-		
4	7518.00.02	2	Scheibe C-170		
5	8413.00.44	2	Druckfeder DF-226		
6	126D18	2	Scheibe 18 DIN 126		
7	980DV16P	2	Sicherungsmutter VM 16 DIN 980-8		
8	931D20110P	4	6-ktschr. M 20x110 DIN 931-8.8		
"	980DV20P	4	Sicherungsmutter VM 20 DIN 980-8		
9	8413.00.42	4	Lasche LC-11x60		
10	980DV10N	8	Sicherungsmutter VM 10 DIN 980-10		

Bild-Nr.	Bestell-Nr.	Stück/ Gerät/ Saugr.	Ersatzteilbezeichnung	Alle Bestell-Nr.	ca. kg /Teil
11	8418.06.00	2	Steckstock		
12	8418.00.04	2	Vorsteckfeder BTB-40		
13	8418.20.01	1	Seitenarm -links-		
13	8418.20.02	1	Seitenarm -rechts-		
14	933D2050P	2	6-ktschr. M 20x50 DIN 933-8.8		
15	980DV20P	2	Sicherungsmutter VM 20 DIN 980-8		
16	8405.00.23	2	Flanschlager		
17	71412DBM81	2	Kegelschmiemippel BM 8x1 DIN 71412		
18	8404.28.06	2	Y-Lager		
	<u>8404.28.07</u>	2	Flanschlager komplett, Bild-Nr. 16-18		
19	933D1240N	8	6-ktschr. M 12x40 DIN 933-10.9		
"	127DA12	8	Federring A 12 DIN 127		
"	934D12P	8	6-ktschr. M 12 DIN 934-8		
20	8412.06.01	1	Stabwalze für Type 100	} Ø 350	
20	8412.06.04	1	Stabwalze für Type 150		
					11.86





8418  
EMKE 100,150  
Baureihe 3  
12.86

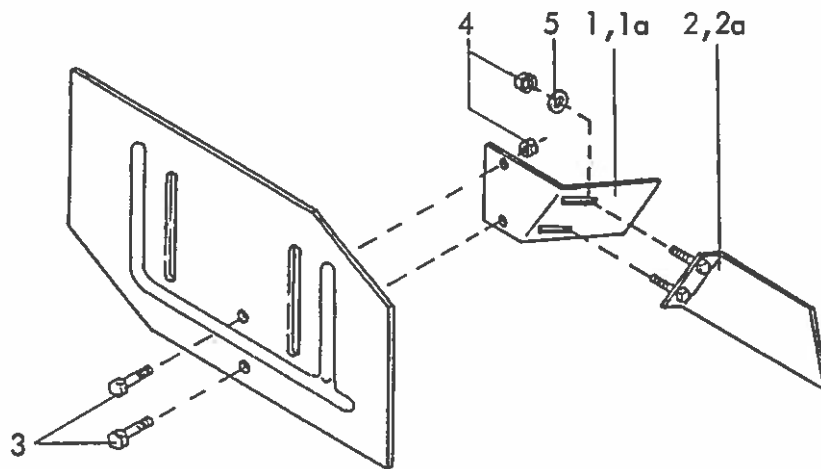
Bild-Nr.	Bestell-Nr.	Stück je Gerät/ Baugr.	Ersatzteilbezeichnung	Alle Bestell-Nr.	ca. kg / Teil
1	8418.01.01	1	Getriebegehäuse	4312.18-1	
2	8132.04.02	1	O-Ring 16x2,5		
3	8411.08.15	1	Meßstab		
3a	8404.47.00	1	Entlüfter		
4	7604DA1615R	1	Verschlußschraube AM 16x1,5 DIN 7604-5.6		
5	7603DA162015C	1	Dichtring A 16x20x1,5 DIN 7603-Cu		
6	3760D45608AS	1	Wellendichtring 45x60x8 AS DIN 3760		
7	720D30209	1	Kegelrollenlager 30209 DIN 720		
8	8418.01.02	1	Antriebswelle		
9	8412.42.07	1	Kegelrad Z 13 (nur paarweise mit Pos. 22)		
10	720D30212	1	Kegelrollenlager 30212 DIN 720		
11	8404.46.03	1	Paßring 1,2x95x110		
12	8409.01.12	1	Gehäusedichtung $\varnothing$ 110,5x150x1		
13	8409.01.02	1	Verschlußdeckel NW-17		
14	933D1035NVP	4	Verbus-Plus-Schraube M 10x35 DIN 933-10.9 Anziehdrehmoment : 69 Nm		
15	8412.42.03	1	Getriebewelle		
16	720D30211	2	Kegelrollenlager 30211 DIN 720		
17	8409.01.10	1	Wellendichtring 70x105x13 B 2		
18	8404.26.06	1	O-Ring 55x2		
19	8409.01.09	1	Distanzbuchse		
20	981DKM11	2	Nutmutter KM 11 DIN 981		
21	5406DMB11	1	Sicherungsblech MB 11 DIN 5406		
22	8412.42.04	1	Tellerrad Z 27 (nur paarweise mit Pos. 9)		
23	933D1230MVP	10	Verbus-Plus-Schraube M 12x30 DIN 933-12.9, $M_D = 145$ Nm		
24	8412.02.04	1	Gehäusedichtung		
25	8418.24.00	1	Gehäusedeckel		
25c	8404.24.00	1	Verschlußschraube R 1 1/2"		
26	933D1020NVP	2	Verbus-Plus-Schraube M 10x20 DIN 933-10.9		
27	933D1030N	2(4)	6-kt Schr. M 10x30 DIN 933-10.9		
28	933D1020N	4(6)	6-kt Schr. M 10x20 DIN 933-10.9		
					12.86

8 Gerätetyp: EMKE 100,150 Baureihe 3

Bild-Nr.	Bestell-Nr.	Stückje Gerät/ Baugr.	Ersatzteilbezeichnung	Alle Bestell-Nr.	ca. kg / Teil
	<u>8418.01.00</u>	1	Getriebe komplett, Bild-Nr. 1-28		
33	8412.00.18	1	Getriebedichtung		
34	8412.00.01	1	Distanzrohr		
35	8409.00.04	1	Zahnrad Z 49 -Mitte-		
36	8409.00.10		Gewindeplatte 4,6x für EMKE 100,150		
37	8409.00.11		Lagerflanschdichtung 8,12x für EMKE 100,150		
38	8409.00.05	1	Lagerflansch -Mitte- LW-591		
39	933D1230NVP		Verbus-Plus-Schraube M 12x30 DIN 933-10.9 Anziehdrehmoment : 120 Nm 16,24x für EMKE 100,150		
40	8409.00.06		Distanzbuchse Rillenkugellager 6209 DIN 625 Sicherungsring J 85x3 DIN 472 Wellendichtring 55x85x8 DIN 3760 mit Lauffläche für Gamma-Ring Gamma-Ring RB 55		
41	625D6209				
42	472DJ853				
43	3760D55858				
44	8409.00.14				
45	8404.26.01	1	O-Ring 45x2		
46	8409.00.07	1	Distanzbuchse		
47	8409.00.08	1	Scheibe		
48	8409.00.09	1	Messerhalter		
49	126D36	1	Scheibe 36 DIN 126		
50	937D3615P	1	Kronenmutter M 36x1,5 DIN 937-8		
51	1481D650	1	Spannstift 6x50 DIN 1481		
52	8409.00.15		Welle mit Messerhalter 1,2x für EMKE 100,150		
52a	8409.73.00		Welle mit Messerhalter -links 2,3x für EMKE 100,150		

4x für EMKE 100  
6x für EMKE 150

Bild-Nr.	Bestell-Nr.	Stücke Gerät/ Baugr.	Ersatzteilbezeichnung	Alle Bestell-Nr.	ca. kg/Teil
53	8409.00.12		Lagerflansch LW-59	3x für EMKE 100 5x für EMKE 150	
54	8409.00.16		Zahnrad Z 49		
55	8409.00.13		Nutmutter PM 40x1,5 SSN 546		
56	625D62072RS		Rillenkugellager 6207 2 RS DIN 625		
57	8409.00.17		Lagerdeckeldichtung		
58	8409.00.18		Lagerdeckel LW-401		
59	8409.12.01		Kreismesser KG-26 -rechts-	4x für EMKE 100 6x für EMKE 150	
59a	8411.62.05		Kreismesser KG-26 Z -rechts- ( Rabid )		
60	8409.12.02		Kreismesser KG-26 L -links-		
60a	8411.62.06		Kreismesser KG-26 LZ -links- ( Rabid )		
61	960D141550M		6-kschr. M 14x1,5x50 DIN 960-12.9		
62	8409.00.37		Poly-Stop-6-ktmu. mit Bund M 14x1,5-10 Anziehdrehmoment : 250 Nm 16,24 x für EMKE 100,150		
63	931D1035N	4	6-kschr. M 10x35 DIN 931-10.9		
"	980DV10N	4	Sicherungsmutter VM 10 DIN 980-10 Anziehdrehmoment : 69 Nm		
64	8418.00.06	1	Zapfwellenschutz		
65	8418.27.04	1	Schutzscheibe		
66	126D9	3	Scheibe 9 DIN 126		
67	980DV8P	3	Sicherungsmutter VM 8 DIN 980-8		



Gerätetyp: Leitblech für Kreiselegen

Bild-Nr.	Bestell-Nr.	Stückje Gerät/ Baugr.	Ersatzteilbezeichnung	Alle Bestell-Nr.	ca. kg / Teil
1	8413.55.01	1	Leitblech -rechts-		
1a	8413.55.02	1	Leitblech -links-		
2	8413.56.01	1	Leitblech -hinten rechts-		
2a	8413.56.02	1	Leitblech -hinten links-		
3	933D1025N	4	6-ktschr. M 10x25 DIN 933-10.9		
4	980DV10N	8	Sicherungsmu. VM 10 DIN 980-10		
5	440D11	4	Scheibe 11 DIN 440		
					11.86

**WALTERSCHEID**

Getriebe  
P.T.O. drive shaft  
Transmission

**W2400-SD25F-610-K90/4**

Boislet-Nr.  
Part no.  
Reference

Zeichnungs-Nr.  
Drawing no.  
No. du plan

Datum  
Date  
**28.11.1984**

for customer  
pour client

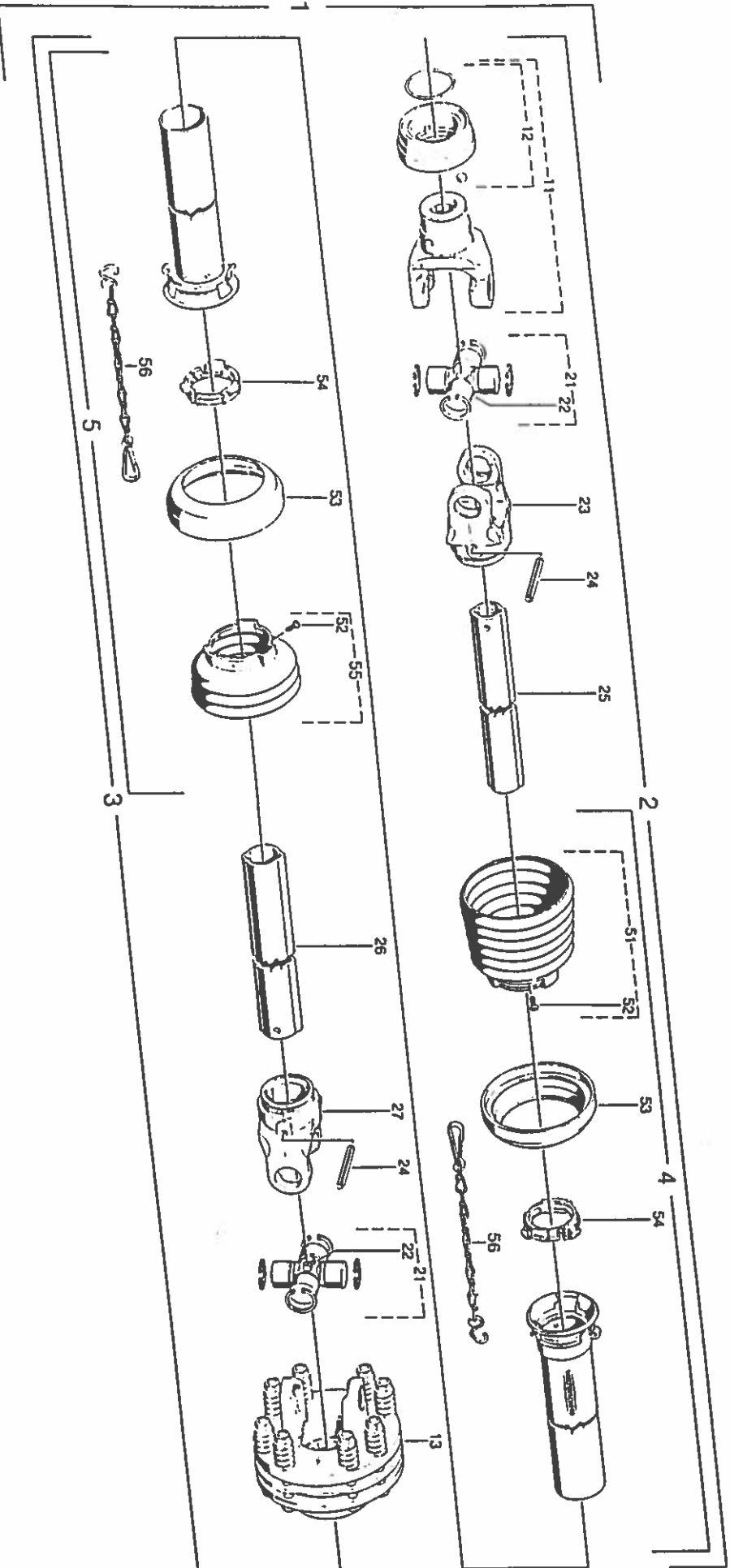
**Rabewerk**

Kundenzeichnung-Nr.  
Customer drawing no.  
No. du plan client

Maschinenart  
Machine  
Machine

Type  
Type  
Type  
**MAKE 100, 150  
EMKE, WMKE**

- a = QSG2400-1<sup>3</sup>/<sub>8</sub>"(6)
- b = QSG2400-1<sup>3</sup>/<sub>8</sub>"(21)
- c = QSG2400-1<sup>3</sup>/<sub>4</sub>"(6)
- d = QSG2400-1<sup>3</sup>/<sub>4</sub>"(20)



WÄLTERSCHNEID - Gelenkwelle W2400-SD25F-610-K90/4 für MKE 100,150, EMKE, WMKE 28.11.1984

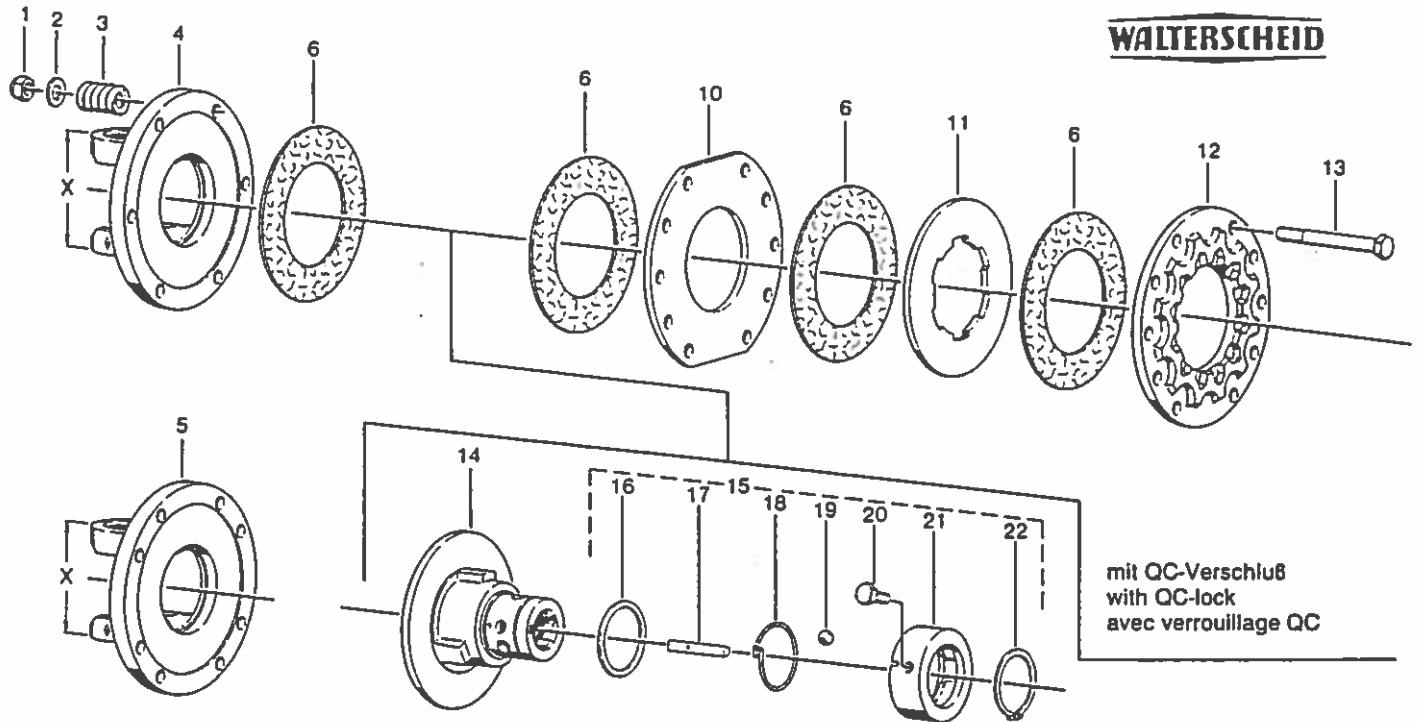
Positions-Nr. Part No. Référence	Bezeichnung Drawing No. Part No.	Stückzahl Quantity Quantité	Technische Angaben Technical data Données techniques	Benennung	Description	Description
1a	376854	1	W2400-SD25F-610-K90/4	Gelenkwelle mit Schutz	PTO drive shaft with guard	Transmission avec protecteur
1b	377819	1	W2400-SD25F-610-K90/4	innere Gelenkwellenhälfte mit äußerer Schutzhälfte	Inner PTO drive shaft half with outer guard half	Demi-transmission inférieure avec demi-protecteur extérieur
1c	377823	1	W2400-SD25F-610-K90/4	äußere Gelenkwellenhälfte mit innerer Schutzhälfte	Outer PTO drive shaft half with inner guard half	Demi-transmission extérieure avec demi-protecteur intérieur
1d	377827	1	W2400-SD25F-610-K90/4	äußere Schutzhälfte	Outer guard half	Demi-protecteur extérieur
2a	376850	1	WH2400-SD25F-540	innere Schutzhälfte	Inner guard half	Demi-protecteur intérieur
2b	377818	1	WH2400-SD25F-540	äußere Schutzhälfte	Outer guard half	Demi-protecteur extérieur
2c	377822	1	WH2400-SD25F-540	innere Schutzhälfte	Inner guard half	Demi-protecteur intérieur
2d	377826	1	WH2400-SD25F-540	äußere Schutzhälfte	Outer guard half	Demi-protecteur extérieur
3	376853	1	WH2400-SD25-515-K90/4	OS-Gabel komplett	OS-yoke complete	Mâchoire OS complète
4	377847	1	SDH25F.L=395mm	OS-Verschluß komplett; Größe B	OS-lock complete; size B	Verrouillage OS complet; type B
5	377846	1	SDH25.L=390mm	OS-Verschluß komplett; Größe C	OS-lock complete; size C	Verrouillage OS complet; type C
11a	366782	1	OSG2400-1/4"121	Reibkupplung komplett; drehsinnunabhängig	Friction clutch complete; independent of direction of rotation	Limiteur à friction complet; indépendant du sens de rotation
11b	366784	1	OSG2400-1/4"121	Kreuzgarnitur komplett	Cross and bearing kit complete	Bloc croisillon complet
11c	366790	1	OSG2400-1/4"161	Kegel-Schmierriepel	Lubrication fitting	Graisseur
11d	366792	1	OSG2400-1/4"120	Rillengabel	Inboard yoke	Mâchoire à gorge
12a	376105	1		Spannstift	Spring type straight pin	Goupille élastique
12b	376107	1		Profiltröhr; gehärtet	Profile tube, hardened	Tube profilé, cémenté
12c	376918	1	K90/L=8-2400-1/4"161 M=1300Nm	Profiltröhr	Profile tube	Tube profilé
21	312410	2		Rillengabel	Inboard yoke	Mâchoire à gorge
22	084099	2	M8x1	Schulfrichter mit Schraube	Guard cone with screw	Cône protecteur avec vis
23	019518	1	RG2400-1b	Schraube	Screw	Vis
24	020617	2	DIR3401-10:00	Stützring	Reinforcing collar	Bague de renfort
25	376098	1	lbgel.L=490mm	Gleitring	Bearing ring	Bague de glissement
26	371255	1	2a.L=465mm	Schulfrichter mit Schraube	Guard cone with screw	Cône protecteur avec vis
27	019519	1	RG2400-2a	Hallekette	Safety chain	Chaînette
51	365366	1				
52	365305	2	4x10			
53	359471	2				
54	087276	2				
55	365363	1				
56	044321	2				

Reibkupplung  
Friction clutch  
Limiteur à friction

K90/4

Einzelteile  
Components  
Pièces composantes

**WALTERSCHEID**



mit QC-Verschluß  
with QC-lock  
avec verrouillage QC

Positions-Nr. Item Repère	Baugröße Size Dimension	X mm	Ersatzteil-Nr. Spare part No. Réf. pièce de rechange	Bestell-Nr. Part No. Référence	Technische Angaben Technical data Données techniques	Benennung	Designation	Désignation
1			60.53.07	099850	DIN 985-M 12x1,25	Sechskantmutter, selbstsichernd	Self-locking hexagon nut	Ecrou hexagonal, indesserrable
2			60.75.01	020093	DIN 125-A 13	Scheibe	Washer	Rondelle
3			66.01.53	330592		Druckfeder	Compression spring	Ressort de compression
4	2400	86	35.73.01	335604	6 Bohrungen	Flanschgabel	Flange yoke	Mâchoire à bride
5	2500	100	36.73.01	335605	8 holes			
	2600	120	26.73.01	335606	8 trous			
6			56.73.00	042480	Ø91 x Ø153	Reibscheibe	Friction disk	Disque de friction
10			56.93.00	335603		Scheibe	Washer	Rondelle
11			56.94.00	335442		Mitnahmescheibe	Drive plate	Disque d'entraînement
12			56.92.00	337464		Druckscheibe	Thrust plate	Disque de pression
13			60.06.33	304062	DIN 960-M 12x1,25x110	Sechskantschraube	Hexagon screw	Boulon hexagonal
14			56.91.08	367763	1 1/4" (6)	Flanschnabe	Flange hub	Moyeu à plateau
15			agraset® 126	376109	1 1/4" (6)	QC-Verschluß kpl.	QC-lock cpl.	Verrouillage QC cpl.
16			16.20.169	376770		Scheibe	Washer	Rondelle
17			16.50.42	375309		Klemmkeil	Clamping key	Rochet de serrage
18			66.24.01	375208		Drehfeder	Torsional spring	Ressort à action angulaire
19			64.01.16	701640	DIN 5401-15mm III	Kugel	Ball	Bille
20			60.06.47	377191	M 12 x 30-10.9	Sechskantschraube, selbstsichernd	Self-locking hexagon screw	Boulon hexagonal, indesserrable
21			65.07.01	375207		Sperring	Lock ring	Manchon de verrouillage
22			62.21.01	702063	DIN 471-65x2,5	Sicherungsring	Retaining ring	Jonc







# ***RABEWERK***

GmbH + Co., Landmaschinenfabrik, D-49152 Bad Essen

Telefon: (05472) 77 19 • Telex: 941617 • Telefax: (05472) 771190