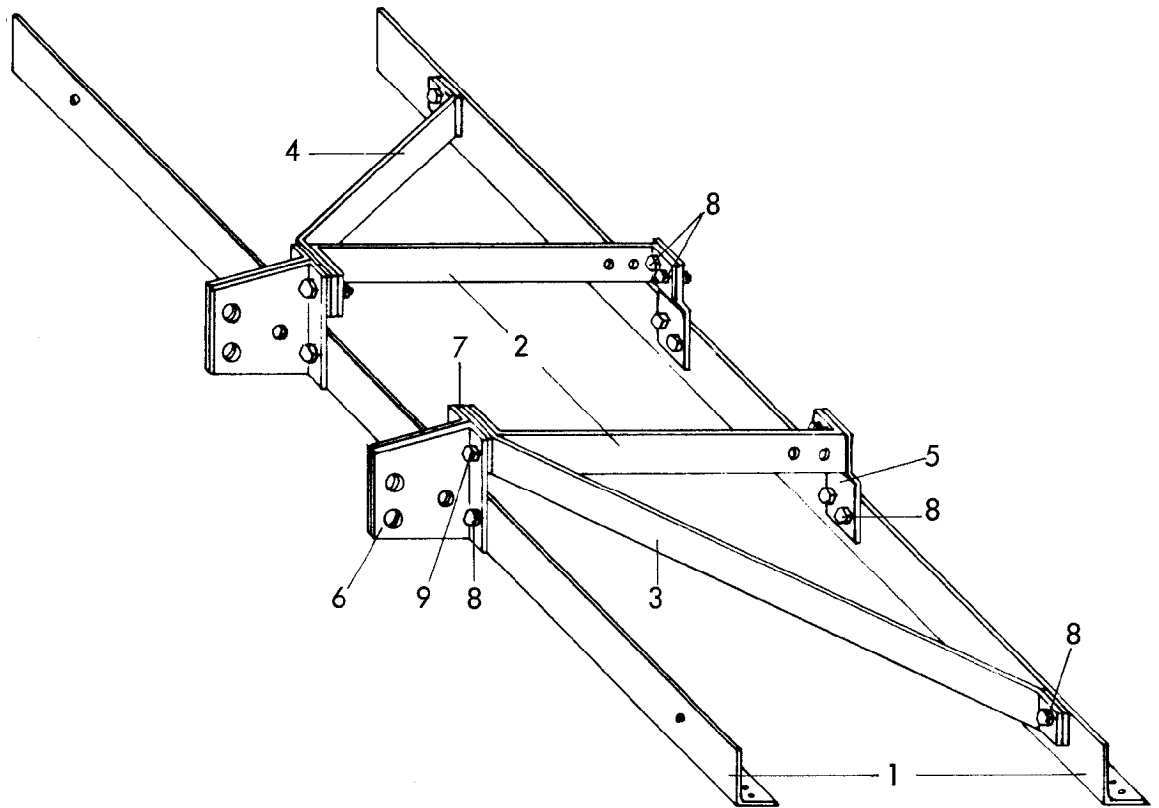


Gerätetyp: ZK 9A, 11A, 13A, 13AK Baureihe 1

Bild-Nr.	Bestell-Nr.	Stück je Gerät/Baugr.	Ersatzteilbezeichnung	Alte Bestell-Nr.	ca. kg/Teil
1	6337.01.07	1	Turmhälfte mit Bohrungen für Typenschild	6310.01-1	
1a	6337.01.06	1	Turmhälfte ohne Bohrungen für Typenschild	6310.01-1a	
1b	6337.01.08	1	Distanzrohr	6310.01-1b	
2	4716.37.00	1	Typenschild	6405.01-2	
3	1476D410	2	Halbrundkerbnagel 4x10 DIN 1476		
4	931D20130P	1	6-ktschr. M 20x130 DIN 931-8.8		
5	934D20P	1	6-ktmu. M 20 DIN 934-8		
6	936D20P	1	6-ktmu. M 20 DIN 936-8		
7	6436.26.00	1	Oberlenkerstock Kat. I/II, DTB-152x82	6310.01-7	
8	4716.35.00	1	Federsteckstock BTB-4	6416.01-3	
9	6337.02.07	1	Stirnbügel	6310.01-9	

2 Gerätetyp: ZK 9A, 11A, 13A, 13AK Baureihe 1

Bild-Nr.	Bestell-Nr.	Stück je Gerät/ Baugr.	Ersatzteilbezeichnung	Alte Bestell-Nr.	ca. kg / Teil
10	6337.02.01	2	Unterlenkerbolzen Kat.I, HB-17D	6310.02-1	
10a	6337.02.02	2	Unterlenkerbolzen Kat.II, HB-192 D	6310.03-1	
11	936D2715P	4	6-ktmu. M 27x1,5 DIN 936-8		
12	933D2060P	2	6-ktschr. M 20x60 DIN 933-8.8		
"	127DB20	2	Federring B 20 DIN 127		
"	934D20P	2	6-ktmu. M 20 DIN 934-8		
13	6337.01.09	2	Turmstrebe	6310.04-1	
14	933D2050P	2	6-ktschr. M 20x50 DIN 933-8.8		
15	934D20P	2	6-ktmu. M 20 DIN 934-8		
"	936D20P	2	6-ktmu. M 20 DIN 936-8		
			<u>Gerätetyp: ZK 9A Br. 1 -Rahmen-</u>		
16	6337.01.11	2	Querholm 2300 lg.		
17	6337.01.10	2	Rahmenbügel		
18	6337.01.05	2	Distanzplatte 60x12x110		
19	6337.01.04	2	Anlenkplatte		
20	6337.01.01	2	Turmaufnahmewinkel		
21	933D2045P	12	6-ktschr. M 20x45 DIN 933-8.8		
22	933D2060P	4	6-ktschr. M 20x60 DIN 933-8.8		
"	127DB20	16	Federring B 20 DIN 127		
"	934D20P	16	6-ktmu. M 20 DIN 934-8		

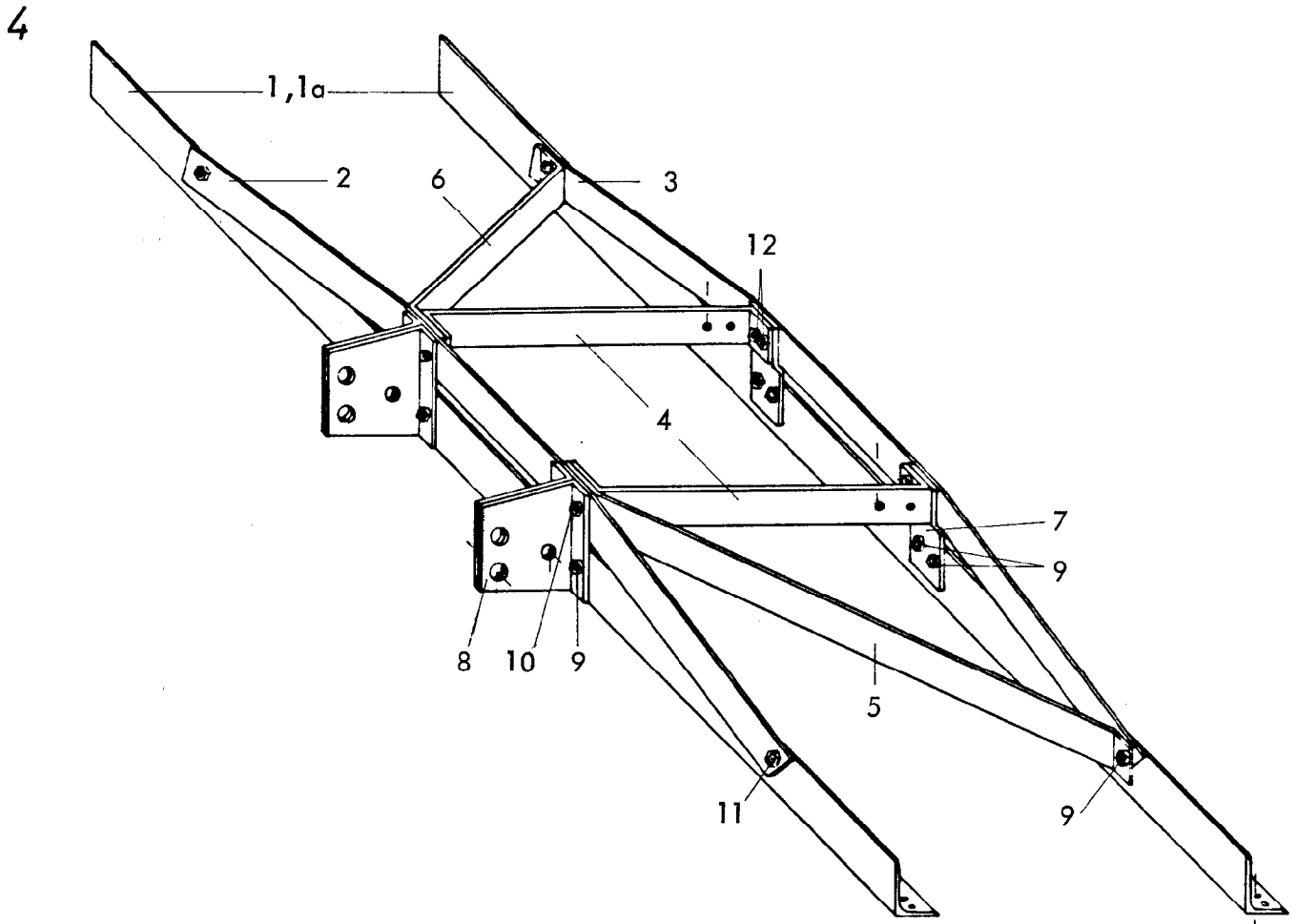


Gerätetyp: ZK 11 A Baureihe 1

-Rahmen-

Bild-Nr.	Bestell-Nr.	Stück Gerät/ Baugr.	Ersatzteilbezeichnung	Alte Bestell-Nr.	ca. kg/Teil
1	6337.01.12	2	Querholm 2800 lg.		
2	6337.01.10	2	Rahmenbügel		
3	6337.03.01	1	Diagonalstrebe -links-		
4	6337.03.02	1	Diagonalstrebe -rechts-		
5	6337.01.04	2	Anlenkplatte		
6	6337.01.01	2	Turmaufnahmewinkel		
7	6337.03.06	2	Distanzplatte 60x6x110		
8	933D2045P	14	6-ktschr. M 20x45 DIN 933-8.8		
9	933D2060P	4	6-ktschr. M 20x60 DIN 933-8.8		
"	127DB20	18	Federring B 20 DIN 127		
"	934D20P	18	6-ktmu. M 20 DIN 934-8		

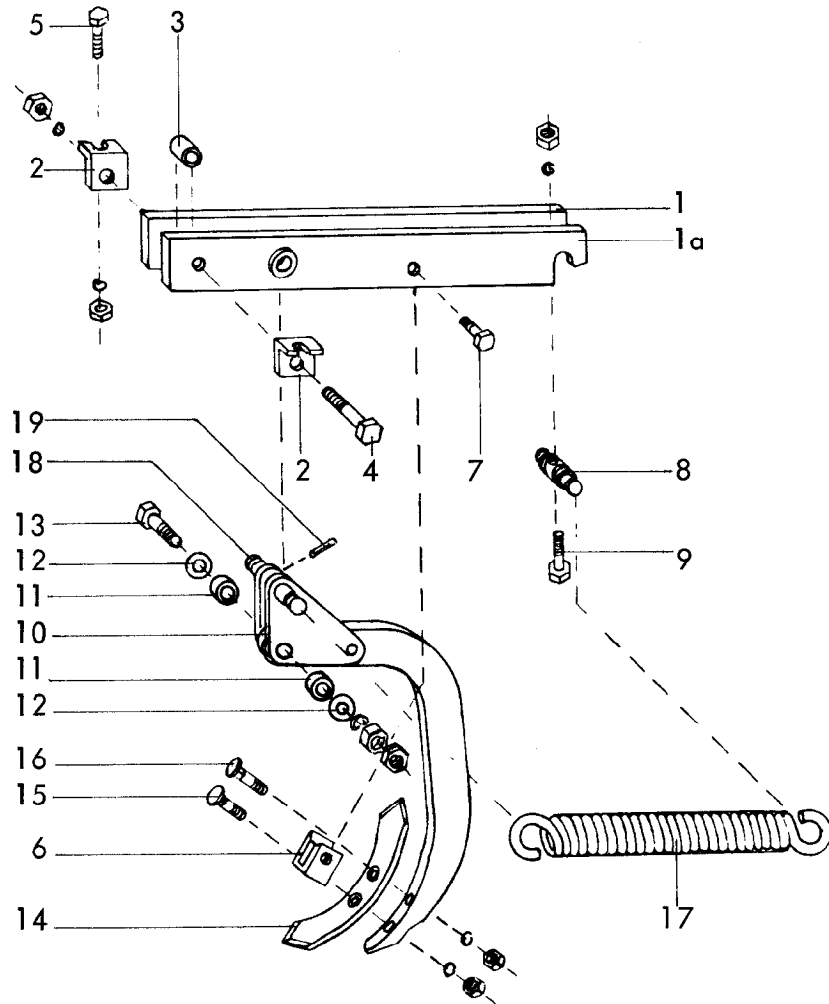
08.84



Gerätetyp: ZK 13 A, 13 AK Baureihe 1

-Rahmen-

Bild-Nr.	Bestell-Nr.	Stückje Gerät/ Baugr.	Ersatzteilbezeichnung	Alte Bestell-Nr.	ca. * kg/Teil
1	6337.01.13	2	Querholm 2975 lg. für ZK 13 AK		
1a	6337.01.14	2	Querholm 3300 lg. für ZK 13 A		
2	6337.03.08	1	Querzugverbindung		
3	6337.03.07	1	Querdruckverbindung		
4	6337.01.10	2	Rahmenbügel		
5	6337.03.03	1	Diagonalstrebe -links-		
6	6337.03.04	1	Diagonalstrebe -rechts-		
7	6337.01.04	2	Anlenkplatte		
8	6337.01.01	2	Turmaufnahmenwinkel		
9	933D2045P	10	6-ktschr. M 20x45 DIN 933-8.8		
10	933D2060P	4	6-ktschr. M 20x60 DIN 933-8.8		
11	933D2040P	2	6-ktschr. M 20x40 DIN 933-8.8		
12	933D2055P	4	6-ktschr. M 20x55 DIN 933-8.8		
"	127DB20	20	Federring B 20 DIN 127		
"	934D20P	20	6-ktmu. M 20 DIN 934-8		

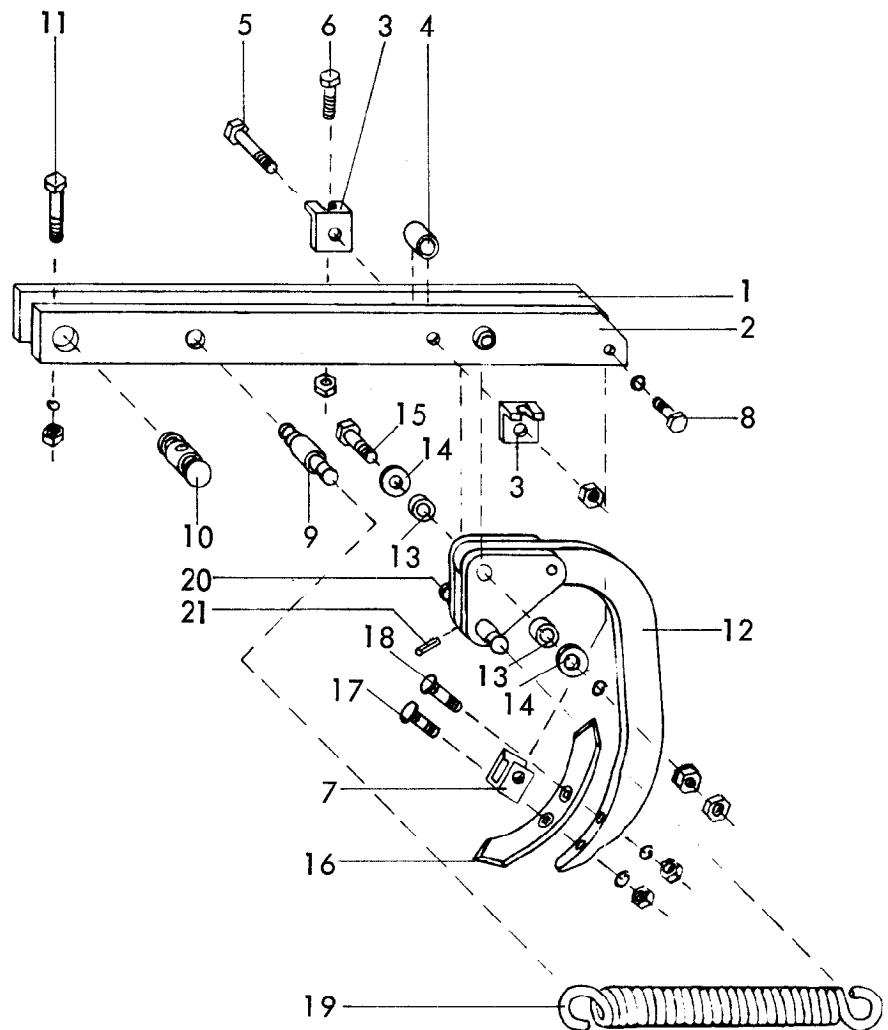


Gerätetyp: ZK 9A, 11A, 13A, 13AK Baureihe 1

Bild-Nr.	Bestell-Nr.	Stückje Gerät/ Baugr.	Ersatzteilbezeichnung	Alte Bestell-Nr.	ca. kg/Teil
			Stückzahl pro Zinken -vorn- 4x,5x,6x		
1	6337.04.02	1	Vorderer Zinkenhalter -rechts-	6316.01-1	
1a	6337.04.01	1	Vorderer Zinkenhalter -links-	6316.01-9	
2	6337.04.08	2	Befestigungswinkel	6308.09-2	
3	6337.04.13	1	Distanzrohr	6308.09-3	
4	931D1690P	1	6-ktschr. M 16x90 DIN 931-8.8		
"	127DB16	1	Federring B 16 DIN 127		
"	934D16P	1	6-ktmu. M 16 DIN 934-8		
5	933D1230P	2	6-ktschr. M 12x30 DIN 933-8.8		
"	127DA12	2	Federring A 12 DIN 127		
"	934D12P	2	6-ktmu. M 12 DIN 934-8		
6	6337.04.09	1	Anschlagbügel	6308.09-6	
7	933D1220N	2	6-ktschr. M 12x20 DIN 933-10.9		
"	127DA12	2	Federring A 12 DIN 127		

6 Gerätetyp: ZK 9A, 11A, 13A, 13AK Baureihe 1

Bild-Nr.	Bestell-Nr.	Stücke Gerät/ Baugr.	Ersatzteilbezeichnung	Alte Bestell-Nr.	ca. kg/Teil
8	6337.04.10	1	Federbefestigung -vorn- KLB-30x145	6308.09-8	
9	931D1275P	1	6-ktschr. M 12x75 DIN 931-8.8		
"	127DA12	1	Federring A 12 DIN 127		
"	934D12P	1	6-ktmu. M 12 DIN 934-8		
* 10	6337.05.08	1	Vorderer Zinken		
11	6337.05.06	2	Buchse Ø 25/16,5x32,5	6316.02-1	
12	6916D17	2	Scheibe 17 DIN 6916		
13	931D16130P	1	6-ktschr. M 16x130 DIN 931-8.8		
"	127DB16	1	Federring B 16 DIN 127		
"	934D16P	1	6-ktmu. M 16 DIN 934-8		
"	936D16P	1	6-ktmu. M 16 DIN 936-8		
14	6337.06.01	1	Schar GG-3	6308.10-5	
15	6337.06.02	1	Sondersenkschraube BSSS-12x40-5.6	6316.09-2	
16	6337.06.03	1	Sondersenkschraube BSSS-12x50-5.6	6316.09-3	
"	127DA12	2	Federring A 12 DIN 127		
"	555D12	2	6-ktmu. M 12 DIN 555		
17	8404.01.31	2	Zugfeder CF-288	6308.11	
* 18	6337.29.05	1	Federbolzen		
* 19	1481D836	1	Spannhülse 8x36 DIN 1481		
<hr/>					
	<u>6337.05.01</u>	1	Vorderer Zinken kpl. Bild-Nr. 10,18,19	6308.10-1	
					08.84

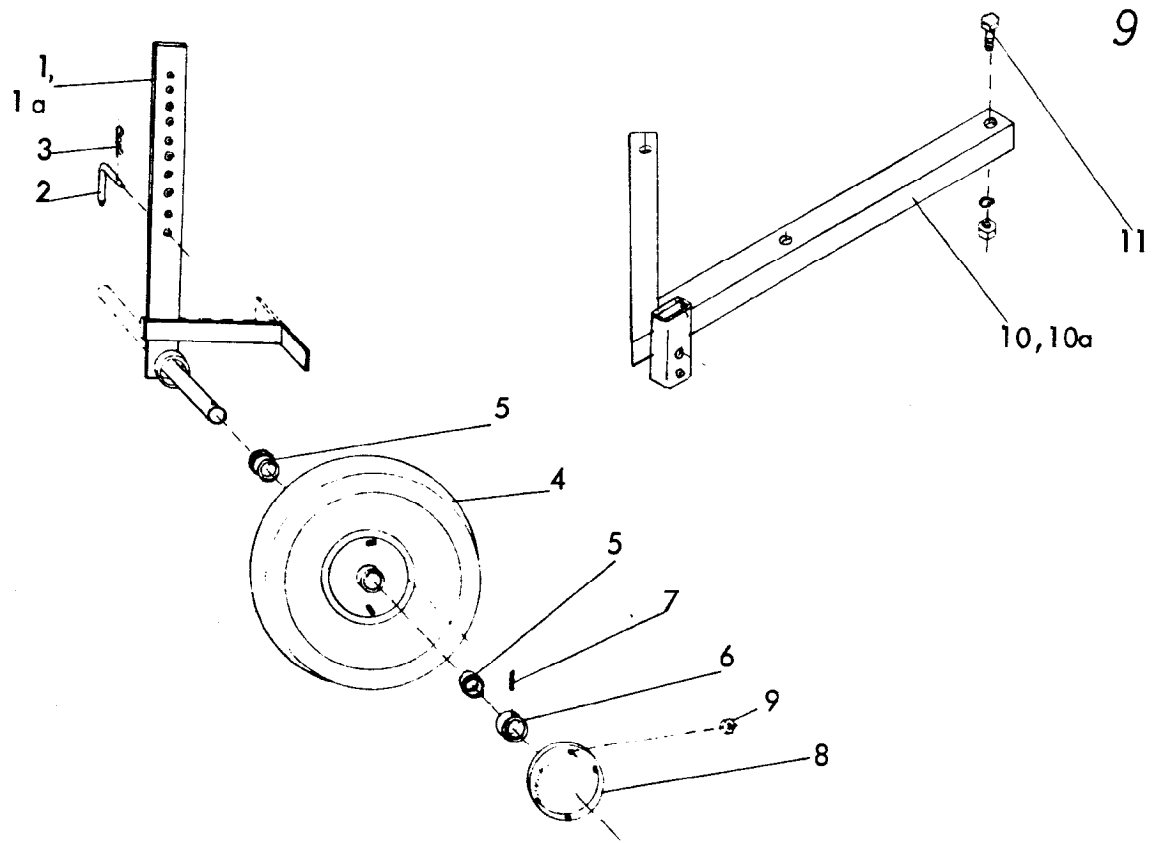


Gerätetyp: ZK 9A, 11A, 13A, 13AK Baureihe 1

Bild-Nr.	Bestell-Nr.	Stückzahl Gerät/ Baugr.	Ersatzteilbezeichnung	Alte Bestell-Nr.	ca. kg/Teil
			Stückzahl pro Zinken -hinten- 5x, 6x, 7x		
1	6337.04.04	1	Hinterer Zinkenhalter -rechts-	6316.03-1	
2	6337.04.03	1	Hinterer Zinkenhalter -links-	6316.03-2	
3	6337.04.08	2	Befestigungswinkel	6308.09-2	
4	6337.04.13	1	Distanzrohr	6308.09-3	
5	931D1690P	1	6-ktschr. M 16x90 DIN 931-8.8		
"	127DB16	1	Federring B 16 DIN 127		
"	934D16P	1	6-ktmu. M 16 DIN 934-8		
6	933D1230P	2	6-ktschr. M 12x30 DIN 933-8.8		
"	127DA12	2	Federring A 12 DIN 127		
"	934D12P	2	6-ktmu. M 12 DIN 934-8		
7	6337.04.09	1	Anschlagbügel	6308.09-6	
8	933D1220N	2	6-ktschr. M 12x20 DIN 933-10.9		
"	127DA12	2	Federring A 12 DIN 127		

8 Gerätetyp: ZK 9A, 11A, 13A, 13AK Baureihe 1

Bild-Nr.	Bestell-Nr.	Stückje Gerät/ Baugr.	Ersatzteilbezeichnung	Alte Bestell-Nr.	ca. kg / Teil
9	6337.04.11	1	Federbefestigung -hinten- KLB-25x145	6308.12-9	
10	6337.04.12	1	Zinkenaufnahmenbefestigung KLB-30x72	6308.12-10	
11	931D1265P	1	6-ktschr. M 12x65 DIN 931-8.8		
"	127DA12	1	Federring A 12 DIN 127		
"	934D12P	1	6-ktmu. M 12 DIN 934-8		
* 12	6337.05.09	1	Hinterer Zinken		
13	6337.05.06	2	Buchse Ø 25/16,5x32,5	6316.02-1	
14	6916D17	2	Scheibe 17 DIN 6916		
15	931D16130P	1	6-ktschr. M 16x130 DIN 931-8.8		
"	127DB16	1	Federring B 16 DIN 127		
"	934D16P	1	6-ktmu. M 16 DIN 934-8		
"	934D16P	1	6-ktmu. M 16 DIN 936-8		
16	6337.06.01	1	Schar GG-3	6308.10-5	
17	6337.06.02	1	Sondersenkschraube BSSS-12x40 -5.6	6316.09-2	
18	6337.06.03	1	Sondersenkschraube BSSS-12x50 -5.6	6316.09-3	
"	127DA12	2	Federring A 12 DIN 127		
"	555D12	2	6-ktmu. M 12 DIN 555		
19	8404.01.31	2	Zugfeder CF-288	6308.11	
* 20	6337.29.05	1	Federbolzen		
* 21	1481D836	1	Spannhülse 8x36 DIN 1481		
	<u>6337.05.02</u>	1	Hinterer Zinken kpl. Bild-Nr. 12,20,21	6316.09-1	
					08.84



Gerätetyp: ZK 9A, 11A, 13A, 13AK Baureihe 1

-Stützräder-


Bild-Nr.	Bestell-Nr.	Stückje Gerät/ Baugr.	Ersatzteilbezeichnung	Alte Bestell-Nr.	ca. kg/Teil
1	6515.07.01	1	Stützradstiel -links-	6508.10-2	
1a	6515.07.02	1	Stützradstiel -rechts-	6508.10-1	
2	6436.62.03	2	Steckstock TB-14x60	6205.08-2	
3	4716.35.00	2	Federsteckstock \varnothing 4	6416.01-3	
4	6515.08.01	2	Doppelblechscheibenrad \varnothing 400x80	6508.11-1	
5	2204.15.03	4	Kunststoffbuchse	6508.11-2	
6	2204.14.06	2	Stoßring	6508.11-3	
7	1481D636	2	Spannhülse 6x36 DIN 1481		
8	6515.08.02	2	Staubkappe	6508.11-5	
9	555D6	4	6-ktmu. M 6 DIN 555		
"	6798DA64	4	Fächerscheibe A. 6,4 DIN 6798		
10	6337.09.01	1	Stützradbefestigung -links-	6316.53-1	
10a	6337.09.02	1	Stützradbefestigung -rechts-	6316.52-1	
11	933D1230P	6	6-ktschr. M 12x30 DIN 933-8.8		
"	127DA12	6	Federring A 12 DIN 127		
"	934D12P	6	6-ktmu. M 12 DIN 934-8		



Wichtig bei Ersatzteilbestellungen:

Bitte machen Sie bei jeder Bestellung folgende Angaben:

1. Gerätetype (auf Typenschild eingeschlagen).
2. Maschinenummer (auf Typenschild und Rahmen eingeschlagen).

RABE <i>GmbH + Co.</i>			WERK <i>D-49152 Bad Essen</i>
Typ			
Nr.	Kontrolle		

▲
Typenschild

3. Bestellnummer oder, falls hinter der entsprechenden Bildnummer keine Bestellnummer angegeben ist, die Lagernummer bzw. die DIN-Nummer mit den dazugehörigen Maßen. Wünschen Sie den Bezug kompletter Baugruppen, so geben Sie bitte die unterstrichene Bestellnummer an.
4. Die gewünschte Stückzahl der zu liefernden Ersatzteile.

RABE WERK

GmbH + Co., Landmaschinenfabrik, D-49152 Bad Essen

Telefon: (05472) 7710 · Telex: 941617 · Telefax: (05472) 771190