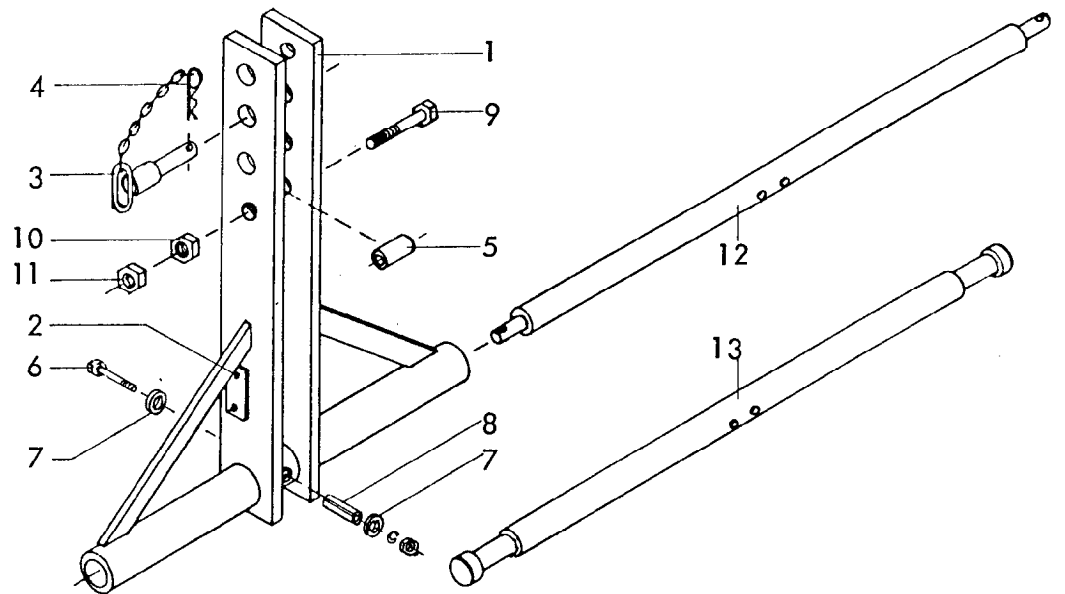


6337  
ZK 19, 23 D  
10.85

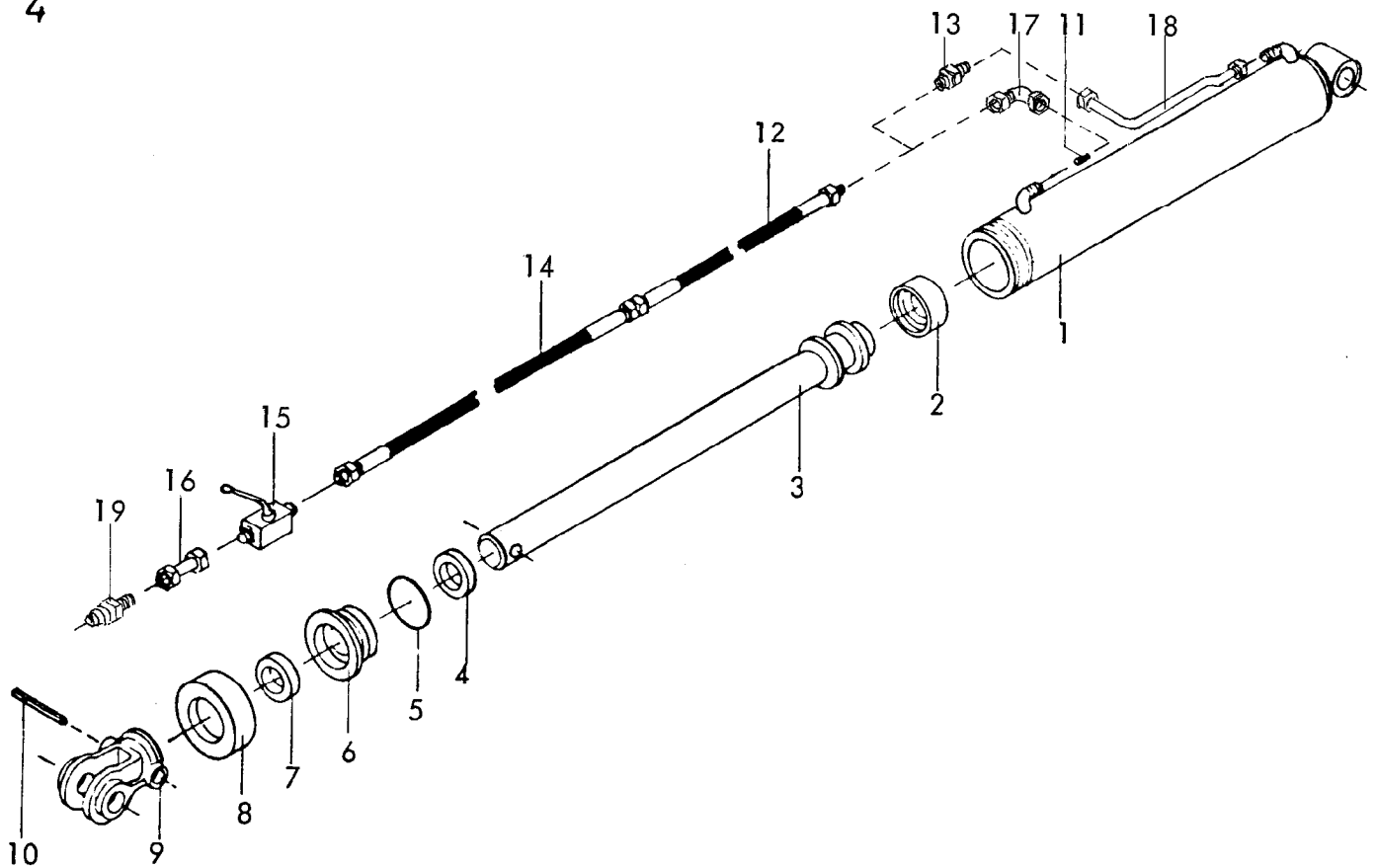
2 Gerätetyp: ZK 19,23 D

Bild-Nr.	Bestell-Nr.	Stücke Gerät/ Baugr.	Ersatzteilbezeichnung	Alte Bestell-Nr.	ca. kg / Teil
1	6337.16.00	1	Mittelteil , 4 m Arbeitsbreite		
1a	6337.27.00	1	Mittelteil , 5 m Arbeitsbreite		
2	6337.23.00	1	Turmstrebe		
3	933D2465P	2	6-ktschr. M 24x65 DIN 933-8.8		
4	934D24P	2	6-ktmu. M 24 DIN 934-8		
5	936D24P	2	6-ktmu. M 24 DIN 936-8		
6	6337.31.00	1	Bolzen		
7	6805.00.17	1	Klappstecker Ø 10	4311.19	
8	6337.24.00	1	Abstellstütze		
9	1481D840	1	Spannstift 8x40 DIN 1481		
10	4722.29.00	1	Vorstecker kpl.		
11	6337.17.01	1	Seitenteil -rechts-		
11	6337.17.02	1	Seitenteil -links-		4 m Arbeitsbreite
11a	6337.28.01	1	Seitenteil -rechts-		
11a	6337.28.02	1	Seitenteil -links-		5 m Arbeitsbreite
12	6332.21.06	4	Drehbolzen Ø 30x140		
13	1481D845	4	Spannstift 8x45 DIN 1481		
"	1481D540	4	Spannstift 5x40 DIN 1481		Verbundstift
14	6805.17.00	2	Steckstock TB-20x145 A		
15	4716.35.00	4	Federsteckstock BTB-4	6416.01-3	
16	6334.19.01	2	Zylinderbolzen Ø 25x155		
17	1481D640	4	Spannstift 6x40 DIN 1481		
18	2607.21.00	2	Steckstock TB-16x100		
19	6241.41.05	2	Bolzen ZB-20x165		
20	1441D21	4	Scheibe 21 DIN 1441		
21	1481D636	4	Spannstift 6x36 DIN 1481		
22	6337.20.00	6(8)	Vorderes Zugstück		
23	6242.11.05	6(8)	Doppelsteckbolzen		
24	8405.12.09	6(8)	Klappstecker STB-4,5x340		
25	6337.25.00	2	Pendelbalken		
26	6337.21.00	3(4)	Hinteres Druckstück		
27	931D1250P	6(8)	6-ktschr. M 12x50 DIN 931-8.8		
"	127DA12	"	Federring A 12 DIN 127		
"	934D12P	"	6-ktmu. M 12 DIN 934-8		
28	6436.08.03	2	Norma-Rohrschelle RSGU 18/20	4312.20-1	
29	931D830	1	6-ktschr. M 8x30 DIN 931-8.8		
"	127DA8	1	Federring A 8 DIN 127		
"	934D8P	1	6-ktmu. M 8 DIN 934-8		



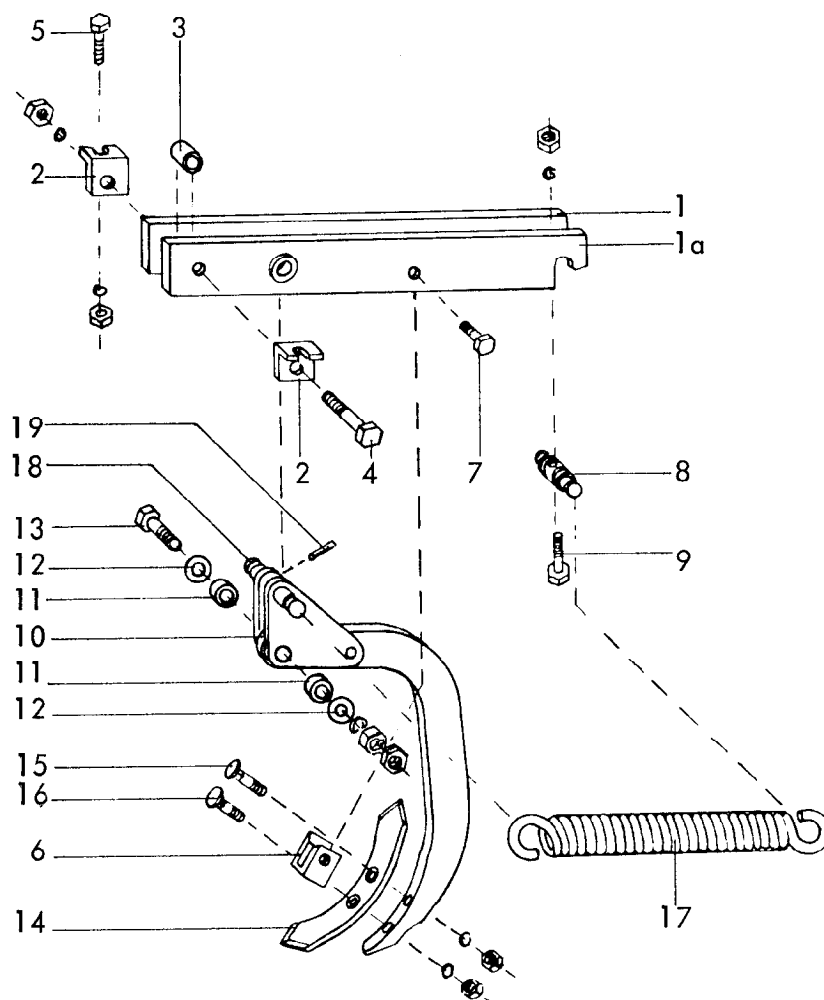
Gerätetyp: Dreipunkturm 100x15

Bild-Nr.	Bestell-Nr.	Stück Gerät/ Baugr.	Ersatzteilbezeichnung	Alte Bestell-Nr.	ca. kg/Teil
1	6333.08.03	1	Turm	7605.01-1	
2	4716.37.00	1	Typenschild SX-4	6405.01-2	
"	1476D410	2	Halbrundkerbnagel 4x10 DIN 1476		
3	6333.09.00	1	O.L.-Stock Kat. II kpl., DTB-112x87		
3	6333.10.00	1	O.L.-Stock Kat. III kpl., DTB-112x35		
4	4716.35.00	1	Federsteckstock BTB-4	6416.01-3	
5	6333.08.10	1	Distanzrohr	7604.01-2	
6	931D890P	1	6-ktschr. M 8x90 DIN 931-8.8		
"	127DA8	1	Federring A 8 DIN 127		
"	934D8P	1	6-ktmu. M 8 DIN 934-8		
7	126D9	2	Scheibe 9 DIN 126		
8	1481D1370	1	Spannstift 13x70 DIN 1481		
9	931D24150P	1	6-ktschr. M 24x150 DIN 931-8.8		
10	934D24P	1	6-ktmu. M 24 DIN 934-8		
11	936D24P	1	6-ktmu. M 24 DIN 936-8		
12	8007.17.04	1	Dreipunktachse Kat. II, DA-795, 963 lg.	7604.01-3	
12	8007.17.06	1	Dreipunktachse Kat. III, DA-751, 1113 lg.	7604.02-1	
12	8007.40.00	1	Dreipunktachse Kat. III -kurz-, DA-756, 979 lg.		
13	8007.32.02	1	Dreipunktachse Kat. II, DA-753	7605.03-1	für Fendt- Schnellkuppler
13	8007.32.04	1	Dreipunktachse Kat. III, DA-755	7605.04-1	



Gerätetyp: Zylinder Ø 65 für ZK 19, 23 D

Bild-Nr.	Bestell-Nr.	Stücke Gerät/ Baugr.	Ersatzteilbezeichnung	Alte Bestell-Nr.	ca. kg / Teil
1	8133.17.00	1	Zylinderrohr		
2	8126.00.01	1	Kolbendichtung 65/50	8122.01-2	
3	8133.04.05	1	Kolbenstange		
4	8129.00.02	1	Nutring VN 35-110	8106.02-4	
5	8126.00.03	1	O-Ring OR 57x5	8122.01-4	
6	8133.00.01	1	Zylinderkopf		
7	8129.00.03	1	Abstreifer 35-45-7/10	8105.02-5	
8	8126.06.00	1	Überwurfmutter	8122.01-6	
9	8133.05.02	1	Gabelkopf GD-12		
10	1481D1370 1481D870	1	Verbundstift 13x70 + 8x70 DIN 1481		
11	6436.07.07	1	Drossel Ø 1,5		
	<u>8133.16.00</u>	1	Zylinder Ø 65 komplett, Bild-Nr. 1 - 11		
	<u>8135.00.02</u>	1	Satz Dichtungen komplett, Bild-Nr. 2,4,5,7		
12	4716.46.06	2	Hydraulikschlauch 1000 lg.	8102.06-6	
13	4716.53.13	1	Gerade Verschraubung G 12-L	8101.06-4	
14	6436.08.02	2	Hydraulikschlauch 2000 lg.	8101.06-3	
15	4716.46.05	1	Blockkugelhahn	8116.03-2	
16	4716.53.05	1	Hydraulikrohr 40 lg.	8101.06-6	
17	4716.52.11	1	Einstellb. Winkelanschlußstutzen ev W 12-L	8103.06-2	
18	8011.11.00	1	Hydraulikrohr kpl.		
19	8132.01.00	2	Kupplungsstecker nach ISO 5675	8101.02	

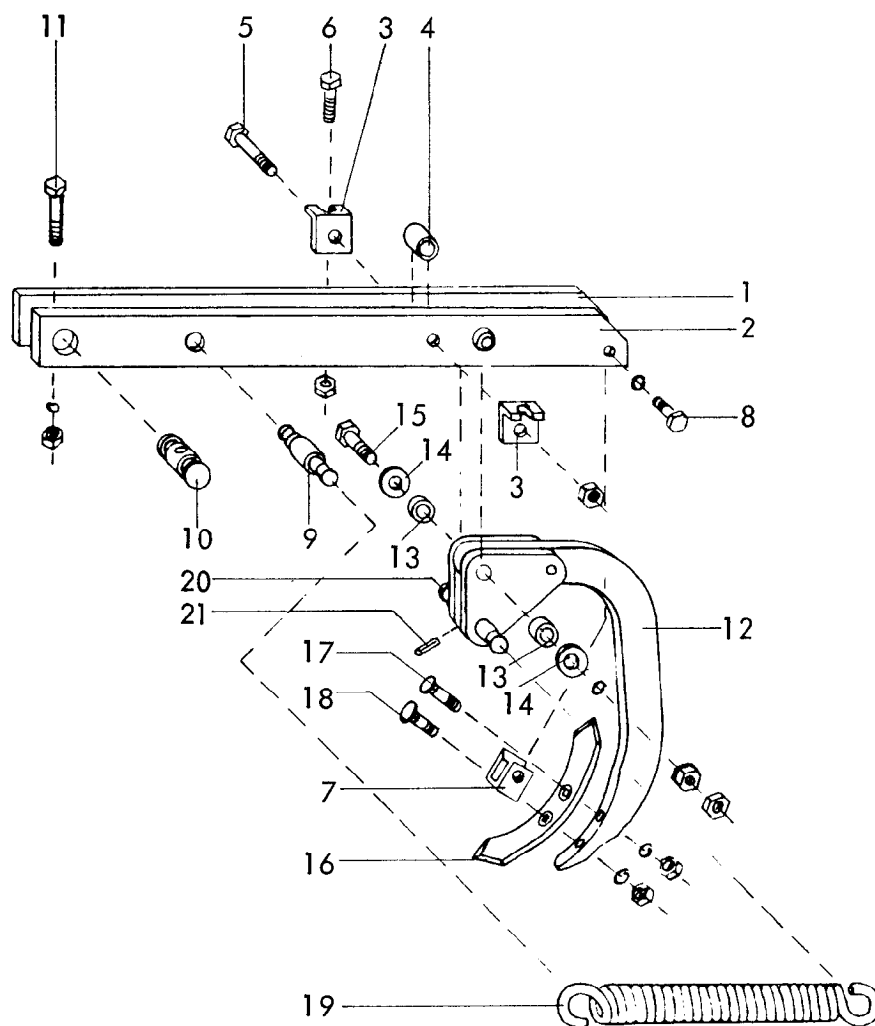


Gerätetyp: ZK 19, 23 D

Bild-Nr.	Bestell-Nr.	Stückje Gerät/ Baugr.	Ersatzteilbezeichnung	Alte Bestell-Nr.	ca. kg / Teil
			Stückzahl pro Zinken -vorn- 10x,12x		
1	6337.04.02	1	Vorderer Zinkenhalter -rechts-	6316.01-1	
1a	6337.04.01	1	Vorderer Zinkenhalter -links-	6316.01-9	
2	6337.04.08	2	Befestigungswinkel	6308.09-2	
3	6337.04.13	1	Distanzrohr	6308.09-3	
4	931D1690P	1	6-ktschr. M 16x90 DIN 931-8.8		
"	127DB16	1	Federring B 16 DIN 127		
"	934D16P	1	6-ktmu. M 16 DIN 934-8		
5	933D1230P	2	6-ktschr. M 12x30 DIN 933-8.8		
"	127DA12	2	Federring A 12 DIN 127		
"	934D12P	2	6-ktmu. M 12 DIN 934-8		
6	6337.04.09	1	Anschlagbügel	6308.09-6	
7	933D1220N	2	6-ktschr. M 12x20 DIN 933-10.9		
"	127DA12	2	Federring A 12 DIN 127		10.85

6 Gerätetyp: ZK 19, 23 D

Bild-Nr.	Bestell-Nr.	Stück Gerät/ Baugr.	Ersatzteilbezeichnung	Alte Bestell-Nr.	ca. kg / Teil
8	6337.04.10	1	Federbefestigung -vorn- KLB-30x145	6308.09-8	
9	931D1275P	1	6-ktschr. M 12x75 DIN 931-8.8		
"	127DA12	1	Federring A 12 DIN 127		
"	934D12P	1	6-ktmu. M 12 DIN 934-8		
* 10	6337.29.07	1	Vorderer Zinken		
11	6337.05.06	2	Buchse Ø 25/16,5x32,5	6316.02-1	
12	6916D17	2	Scheibe 17 DIN 6916		
13	931D16130P	1	6-ktschr. M 16x130 DIN 931-8.8		
"	127DB16	1	Federring B 16 DIN 127		
"	934D16P	1	6-ktmu. M 16 DIN 934-8		
"	936D16P	1	6-ktmu. M 16 DIN 936-8		
14	6337.06.05	1	Schar GG-32		
15	6337.06.04	1	Sondersenkschraube BSSS-12x60-10.9		
16	6337.06.03	1	Sondersenkschraube BSSS-12x50-5.6	6316.09-3	
"	127DA12	2	Federring A 12 DIN 127		
"	934D12P	2	6-ktmu. M 12 DIN 934-8		
17	8404.01.31	2	Zugfeder CF-288	6308.11	
* 18	6337.29.05	1	Federbolzen		
* 19	1481D836	1	Spannhülse 8x36 DIN 1481		
<hr style="border-top: 1px dashed black;"/>					
	<u>6337.29.02</u>	1	Vorderer Zinken kpl. Bild-Nr. 10,18,19		
					10.85



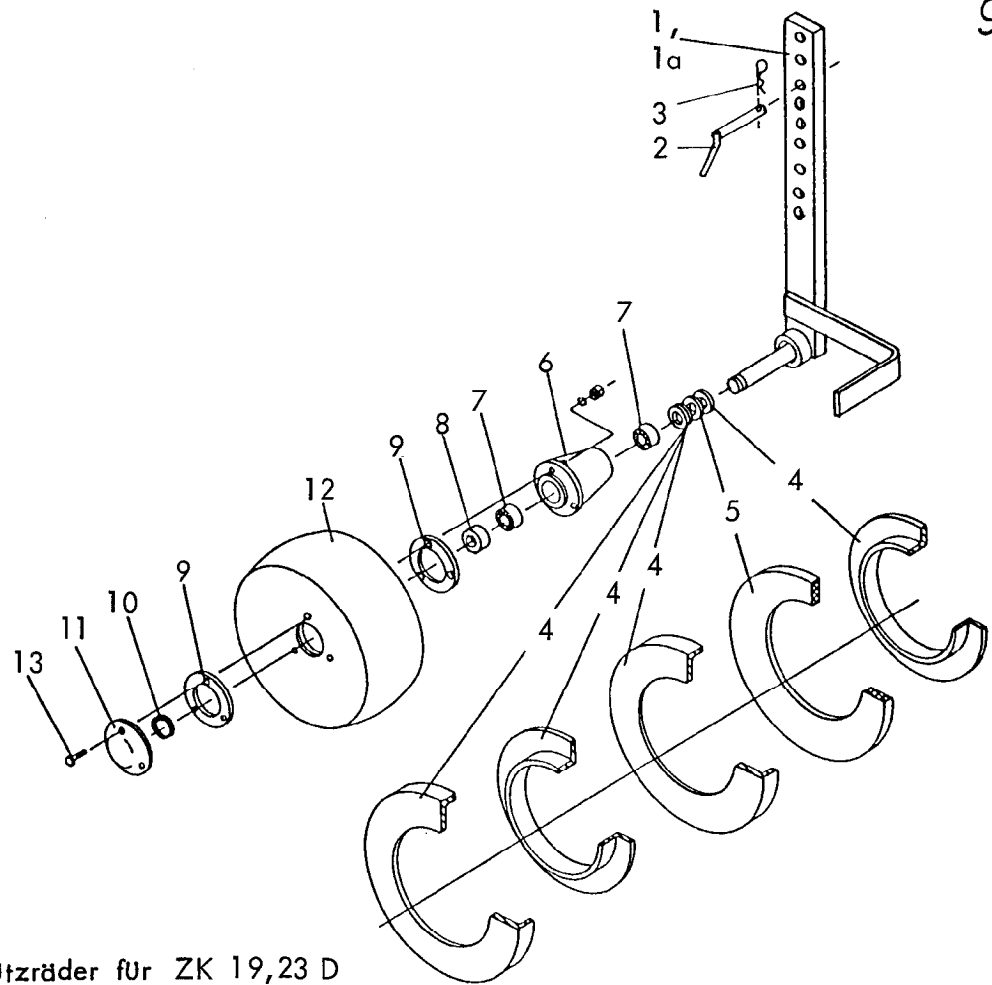
Gerätetyp: ZK 19, 23 D

Bild-Nr.	Bestell-Nr.	Stückje Gerät/ Baugr.	Ersatzteilbezeichnung	Alte Bestell-Nr.	ca. kg / Teil
			Stückzahl pro Zinken -hinten- 9x,11x		
1	6337.04.04	1	Hinterer Zinkenhalter -rechts-	6316.03-1	
2	6337.04.03	1	Hinterer Zinkenhalter -links-	6316.03-2	
3	6337.04.08	2	Befestigungswinkel	6308.09-2	
4	6337.04.13	1	Distanzrohr	6308.09-3	
5	931D1690P	1	6-ktschr. M 16x90 DIN 931-8.8		
"	127DB16	1	Federring B 16 DIN 127		
"	934D16P	1	6-ktmu. M 16 DIN 934-8		
6	933D1230P	2	6-ktschr. M 12x30 DIN 933-8.8		
"	127DA12	2	Federring A 12 DIN 127		
"	934D12P	2	6-ktmu. M 12 DIN 934-8		
7	6337.04.09	1	Anschlagbügel	6308.09-6	
8	933D1220N	2	6-ktschr. M 12x20 DIN 933-10.9		
"	127DA12	2	Federring A 12 DIN 127		

8 Gerätetyp: ZK 19, 23 D

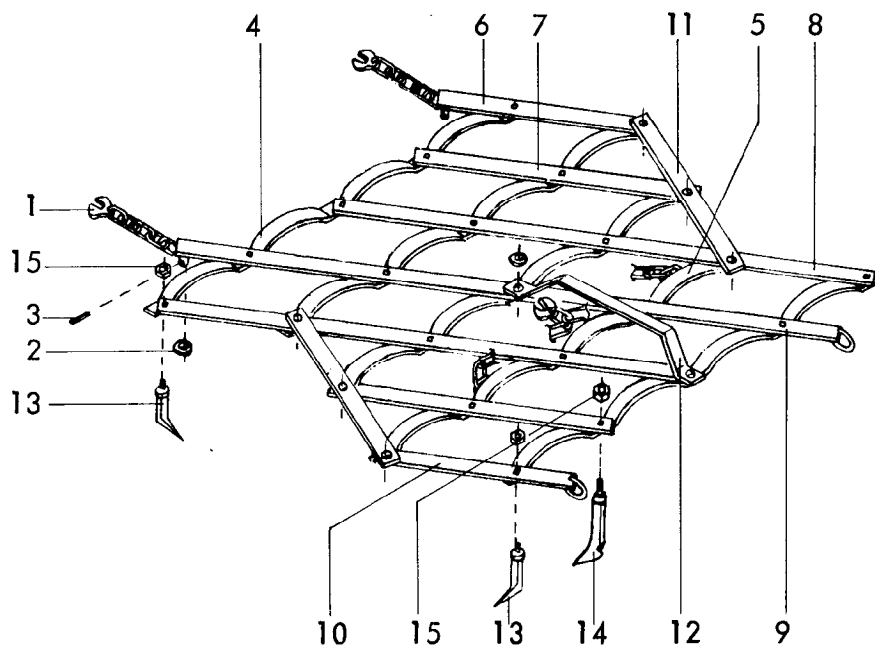
Bild-Nr.	Bestell-Nr.	Stückje Gerät/ Baugr.	Ersatzteilbezeichnung	Alte Bestell-Nr.	ca. kg /Teil
9	6337.04.11	1	Federbefestigung -hinten- KLB-25x145	6308.12-9	
10	6337.04.12	1	Zinkenaufnahmenbefestigung KLB-30x72	6308.12-10	
11	931D1265P	1	6-ktschr. M 12x65 DIN 931-8.8		
"	127DA12	1	Federring A 12 DIN 127		
"	934D12P	1	6-ktmu. M 12 DIN 934-8		
* 12	6337.29.08	1	Hinterer Zinken		
13	6337.05.06	2	Buchse Ø 25/16,5x32,5	6316.02-1	
14	6916D17	2	Scheibe 17 DIN 6916		
15	931D16130P	1	6-ktschr. M 16x130 DIN 931-8.8		
"	127DB16	1	Federring B 16 DIN 127		
"	934D16P	1	6-ktmu. M 16 DIN 934-8		
"	934D16P	1	6-ktmu. M 16 DIN 936-8		
16	6337.06.05	1	Schar GG-32		
17	6337.06.04	1	Sondersenkschraube BSSS-12x60-10.9		
18	6337.06.03	1	Sondersenkschraube BSSS-12x50 -5.6	6316.09-3	
"	127DA12	2	Federring A 12 DIN 127		
"	934D12P	2	6-ktmu. M 12 DIN 934-8		
19	8404.01.31	2	Zugfeder CF-288	6308.11	
* 20	6337.29.05	1	Federbolzen		
* 21	1481D836	1	Spannhülse 8x36 DIN 1481		
<u>6337.29.03</u>		1	Hinterer Zinken kpl. Bild-Nr. 12,20,21		
					10.85





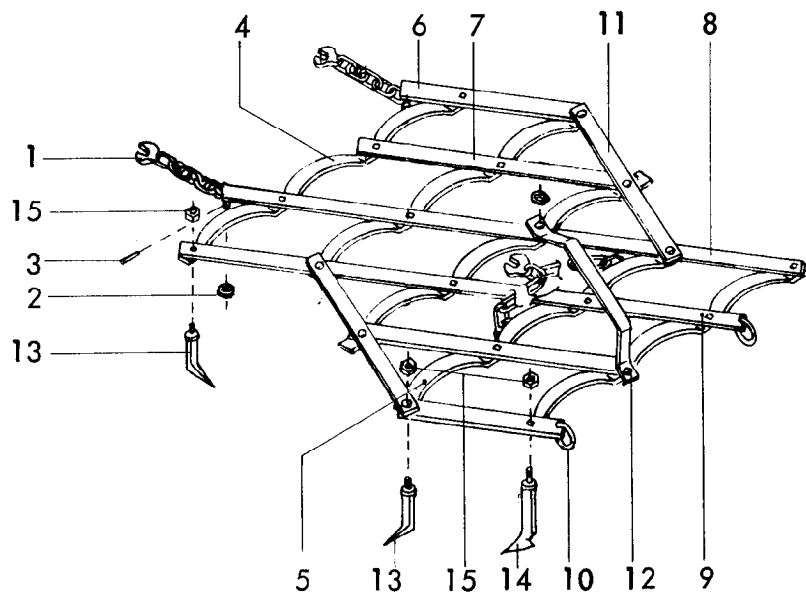
Gerätetyp: Stützräder für ZK 19,23 D

Bild-Nr.	Bestell-Nr.	Stücke Gerät/ Baugr.	Ersatzteilbezeichnung	Alte Bestell-Nr.	ca. kg / Teil
1	6330.33.01	1	Stützradstiel -rechts- (spiegelbildlich)	6319.07-1	
1a	6330.33.02	1	Stützradstiel -links- (abgebildet)	6319.08-1	
2	8404.18.00	2	Steckstock TB-19x70A	6313.04-2	
3	4716.35.00	2	Federsteckstock BTB-4	6416.01-3	
4	7511.10.01	6	Satz Dichtungslamellen Z 006	7501.05-9	
5	7511.00.01	2	Filzring DW-8	7207.06	
6	7511.12.01	2	Stützradnabe RWA-30		
7	625D6006	4	Rillenkugellager 6006 DIN 625		
8	625D6006RS1	2	Rillenkugellager 6006 RS 1 DIN 625		
9	7511.00.03	4	Dichtung DW-4	7303.44-2	
10	471D302	2	Sicherungsring 30x2 DIN 471		
11	7511.00.02	2	Radkappe RUA-3	7501.05-14	
12	6330.06.00	2	Radscheibe RVA-406, Ø 400x150	6510.16-1	
13	608D1035N	6	Senkschraube M 10x35 DIN 608-10.9		
"	127DA10	6	Federring A 10 DIN 127		
"	934D10P	6	6-ktmu. M 10 DIN 934-8		10.85



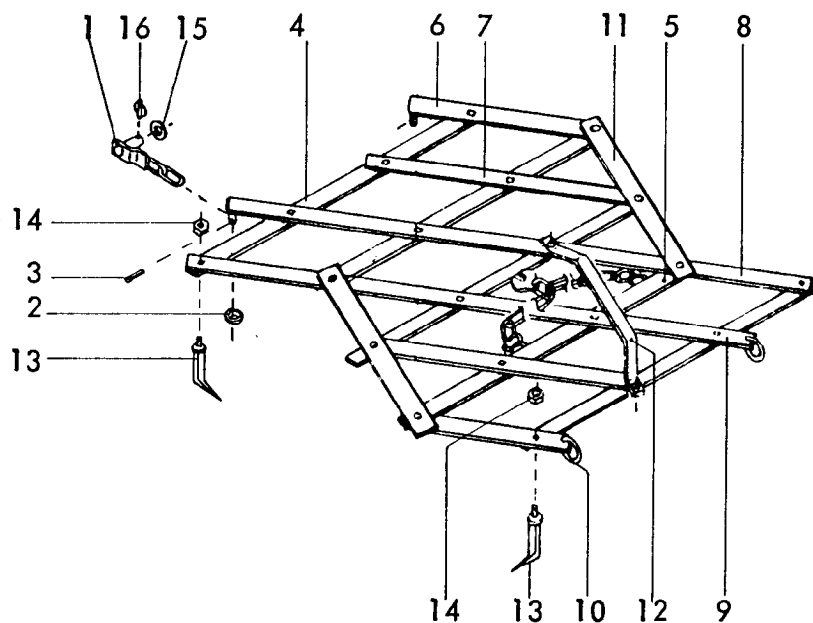
Gerätetyp: Überschwere Ackeregge AC 25/20 Br. 1, Schottlöfflegege SC 25 Br. 1

Bild-Nr.	Bestell-Nr.	Stückje Gerät/ Baugr.	Ersatzteilbezeichnung	Alle Bestell-Nr.	ca. kg/Teil
1	6242.03.00	2	Zugkette		
2	126D22	2	Scheibe 22 DIN 126		
3	1481D840	2	Spannhülse 8x40 DIN 1481		
4	6243.19.04	4	Querbalken		
5	6243.07.16	1	Querbalken 40x10 kpl.		
6	6243.07.13	1	Schrägbalken 40x12 kpl. 444 lg.		
7	6243.07.09	2	Schrägbalken 640 lg.		
8	6243.07.10	2	Schrägbalken 1245 lg.		
9	6243.07.15	1	Schrägbalken 40x12 kpl. 1445 lg.		
10	6243.07.14	1	Schrägbalken 40x12 kpl. 440 lg.		
11	6243.07.12	2	Schlußbalken 590 lg.		
12	6243.21.02	1	Druckbügel		
13	6805.24.15		Überschwerer Eggenzinken BEG-20x200 ( 5x in der vorderen Reihe für AC 25/20 und SC 25, 20x hinten für AC 25/20 )	6207.02	
14	6243.06.10	20	Schottlöffel-Eggenzinken SEG für SC 25	6221.01	
15	934D16P	25	6-ktmu. M 16 DIN 934-8		



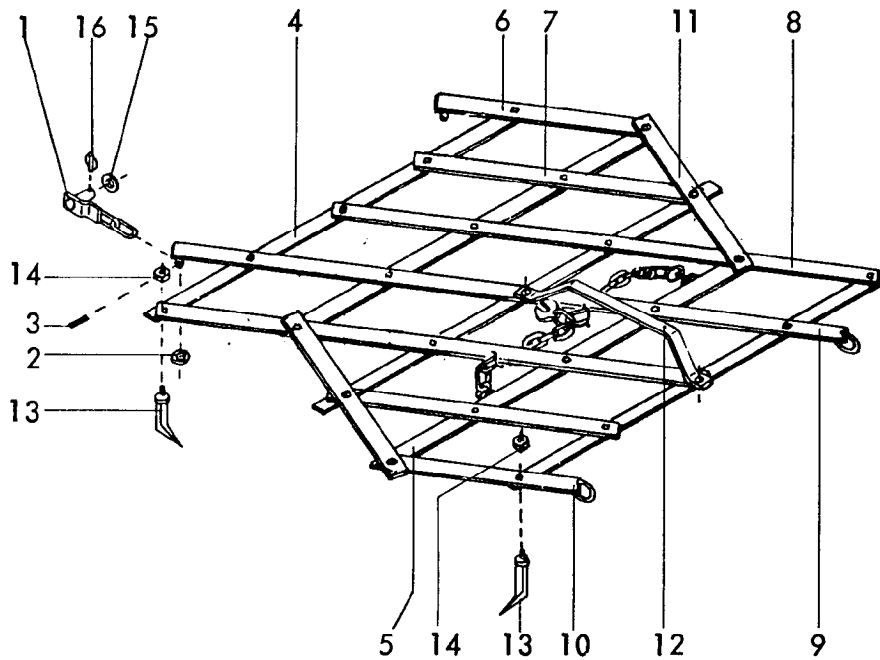
Gerätetyp: Überschwere Ackeregge AC 20/20 Br. 1, Schottlöfflegege SC 20 Br. 1

Bild-Nr.	Bestell-Nr.	Stückes Gerät/ Baugr.	Ersatzteilbezeichnung	Alte Bestell-Nr.	ca. kg / Teil
1	6242.03.00	2	Zugkette		
2	126D22	2	Scheibe 22 DIN 126		
3	1481D840	2	Spannhülse 8x40 DIN 1481		
4	6243.19.02	4	Querbalken		
5	6243.06.20	1	Querbalken 40x10 kpl.		
6	6243.07.13	1	Schrägbalken 40x12 kpl. 440 lg.		
7	6243.07.09	2	Schrägbalken 640 lg.		
8	6243.06.18	1	Schrägbalken 40x12 kpl. 1345 lg.		
9	6243.06.19	1	Schrägbalken 40x12 kpl. 1345 lg.		
10	6243.07.14	1	Schrägbalken 40x12 kpl. 440 lg.		
11	6243.07.12	2	Schlußbalken 590 lg.		
12	6243.21.01	1	Druckbügel		
13	6805.24.15		überschwerer Eggenzinken BEG-20x200 ( 4x in der vorderen Reihe für AC 20/20 und SC 20, 16x hinten für AC 20/20 )	6207.02	
14	6243.06.10	16	Schottlöffel-Eggenzinken SEG für SC 20	6221.01	
15	934D16P	20	6-ktmu. M 16 DIN 934-8		



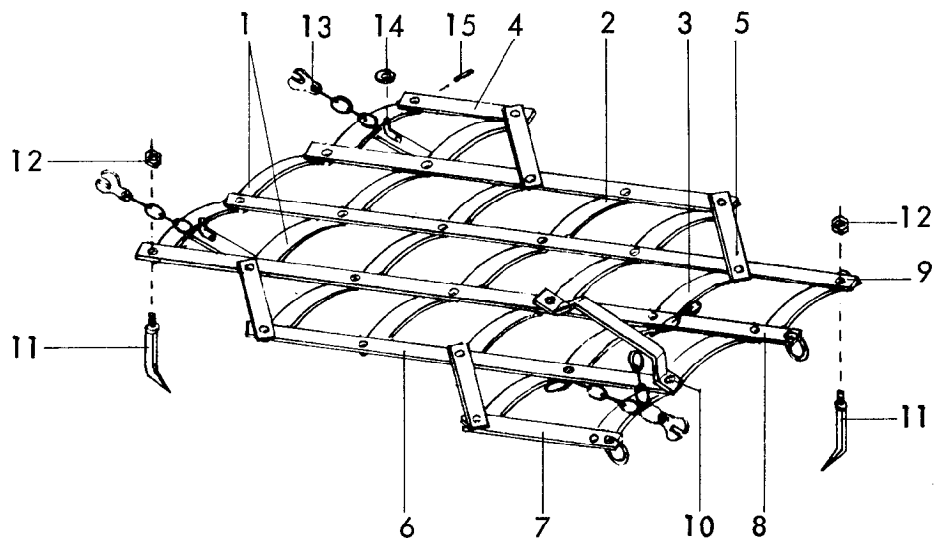
Gerätetyp: Schweregge AC 20/22 Baureihe 1

Bild-Nr.	Bestell-Nr.	Stückje Gerät/ Baugr.	Ersatzteilbezeichnung	Alte Bestell-Nr.	ca. kg/Teil	
1	6243.18.00	2	Zugkette -verstärkt-			
2	7513.00.16	2	Scheibe C-22	4307.23-4		
3	1481D840	2	Spannhülse 8x40 DIN 1481			
4	6243.20.01	4	Querbalken			
5	6243.08.33	1	Querbalken 50x10 kpl.			
6	6243.08.27	1	Schrägbalken 50x13 kpl. 445 lg.			
7	6243.08.22	2	Schrägbalken 650 lg.			
8	6243.08.29	1	Schrägbalken 50x13 kpl. 1350 lg.			
9	6243.08.30	1	Schrägbalken 50x13 kpl. 1350 lg.			
10	6243.08.28	1	Schrägbalken 50x13 kpl. 445 lg.			
11	6243.08.32	2	Schlußbalken 600 lg.			
12	6243.21.03	1	Druckbügel			
13	6243.08.12	20	Schwereggenzinken BEG-22x220	6236.06-10		
14	934D20P	20	6-ktmu. M 20 DIN 934-8			
15	126D36	2	Scheibe 36 DIN 126			
16	6805.00.17	2	Klappstecker	4311.19		04.84



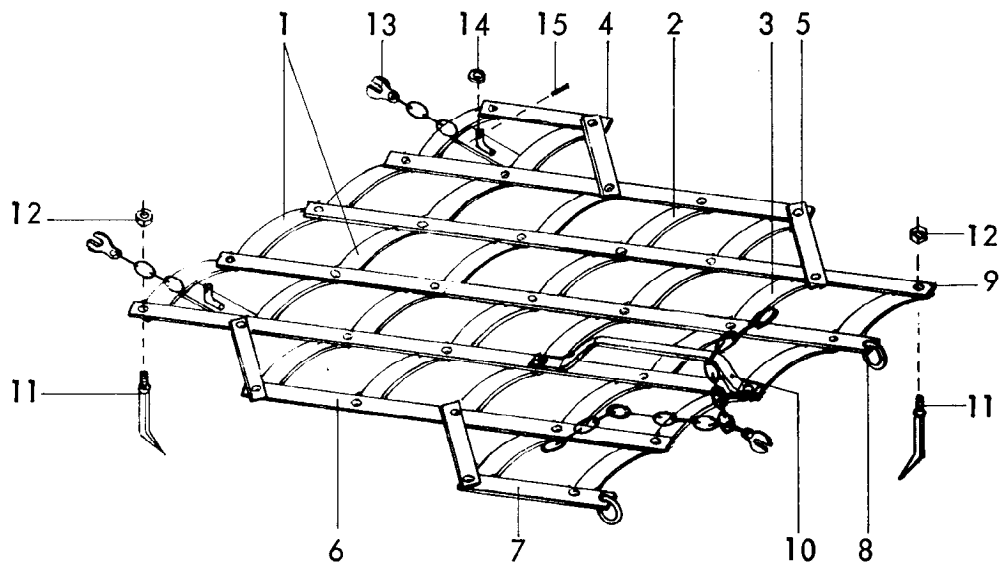
Gerätetyp: Schwerege AC 25/22 Baureihe 1

Bild-Nr.	Bestell-Nr.	Stückje Gerät/ Baugr.	Ersatzteilbezeichnung	Alle Bestell-Nr.	ca. kg / Teil
1	6243.18.00	2	Zugkette -verstärkt-	4307.23-4	
2	7513.00.16	2	Scheibe C-22		
3	1481D840	2	Spannhülse 8x40 DIN 1481		
4	6243.20.02	4	Querbalken		
5	6243.08.34	1	Querbalken 50x10 kpl.		
6	6243.08.27	1	Schrägbalken 50x13 kpl. 445 lg.		
7	6243.08.22	2	Schrägbalken 650 lg.		
8	6243.08.23	2	Schrägbalken 1255 lg.		
9	6243.08.31	1	Schrägbalken 50x13 kpl. 1445 lg.		
10	6243.08.28	1	Schrägbalken 50x13 kpl. 445 lg.		
11	6243.08.32	2	Schlußbalken 600 lg.		
12	6243.21.04	1	Druckbügel		
13	6243.08.12	25	Schwereggenzinken BEG-22x220		
14	934D20P	25	6-ktmu. M 20 DIN 934-8		
15	126D36	2	Scheibe 36 DIN 126		
16	6805.00.17	2	Klappstecker	4311.19	



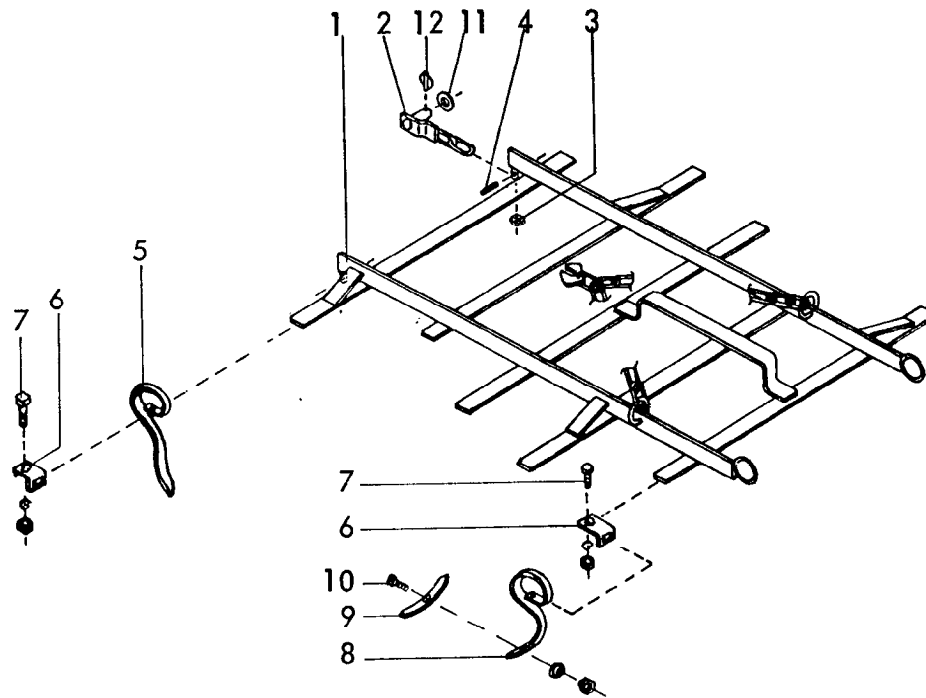
Gerätetyp: 7-balkige Langegge AC 28 L Baureihe 1

Bild-Nr.	Bestell-Nr.	Stückz. Gerät/ Baugr.	Ersatzteilbezeichnung	Alte Bestell-Nr.	ca. kg / Teil
1	6243.13.11	1	vorderer Querbalken 40x10 kpl.		
2	6243.19.02	4	Querbalken		
3	6243.13.12	1	Querbalken 40x10 kpl.		
4	6243.13.03	1	Schrägbalken 40x12x270		
5	6243.13.08	4	Schlußbalken 40x10x295		
6	6243.13.05	2	Schrägbalken 40x12x965		
7	6243.13.09	1	Schrägbalken 40x12 kpl. 370 lg.		
8	6243.13.10	1	Schrägbalken 40x12 kpl. 1525 lg.		
9	6243.13.06	1	Schrägbalken 40x12x1425		
10	6243.21.05	1	Druckbügel		
11	6243.12.11	28	Konuszinken CEG-18x220		
12	934D16P	28	6-ktmu. M 16 DIN 934-8		
13	6242.03.00	2	Zugkette		
14	126D22	2	Scheibe 22 DIN 126		
15	1481D840	2	Spannhülse 8x40 DIN 1481		



Gerätetyp: 7-balkige Langegge AC 35 L Baureihe 1

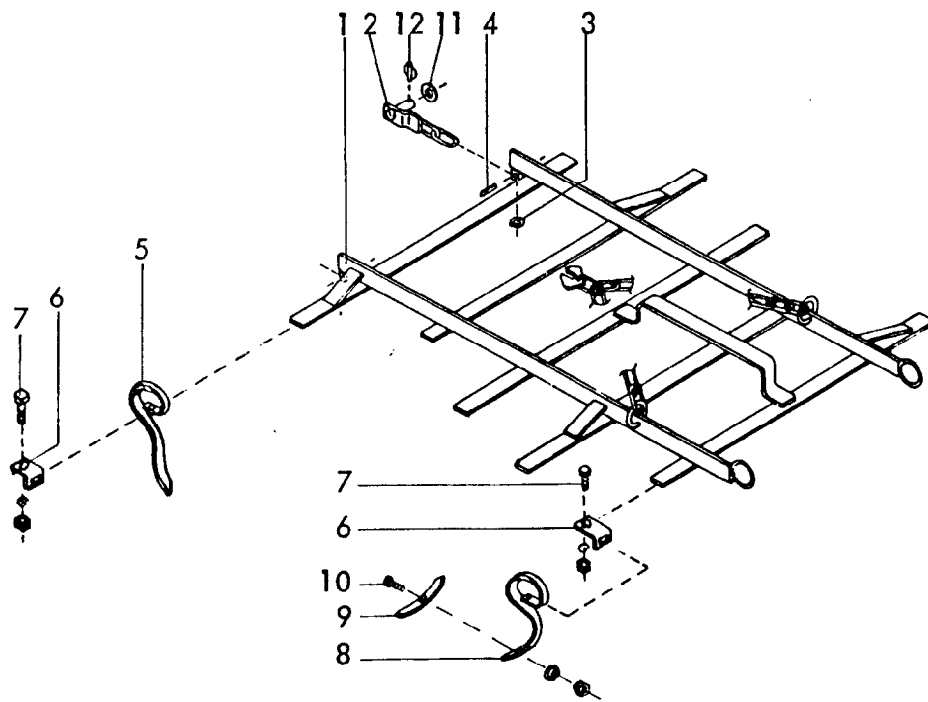
Bild-Nr.	Bestell-Nr.	Stückz. Gerät/ Baugr.	Ersatzteilbezeichnung	Alte Bestell-Nr.	ca. kg/Teil
1	6243.12.13	1	vorderer Querbalken 40x10 kpl.		
2	6243.19.04	4	Querbalken		
3	6243.12.14	1	Querbalken 40x10 kpl.		
4	6243.13.03	1	Schrägbalken 40x12x270		
5	6243.13.08	4	Schlußbalken 40x10x295		
6	6243.13.05	2	Schrägbalken 40x12x965		
7	6243.13.09	1	Schrägbalken 40x12 kpl. 370 lg.		
8	6243.13.10	1	Schrägbalken 40x12 kpl. 1525 lg.		
9	6243.13.06	2	Schrägbalken 40x12x1425		
10	6243.21.06	1	Druckbügel		
11	6243.12.11	35	Konuszinken CEG-18x220		
12	934D16P	35	6-ktmu. M 16 DIN 934-8		
13	6242.03.00	2	Zugkette		
14	126D22	2	Scheibe 22 DIN 126		
15	1481D840	2	Spannhülse 8x40 DIN 1481		



Gerätetyp: Überschwere Gareegge GEC 200 S

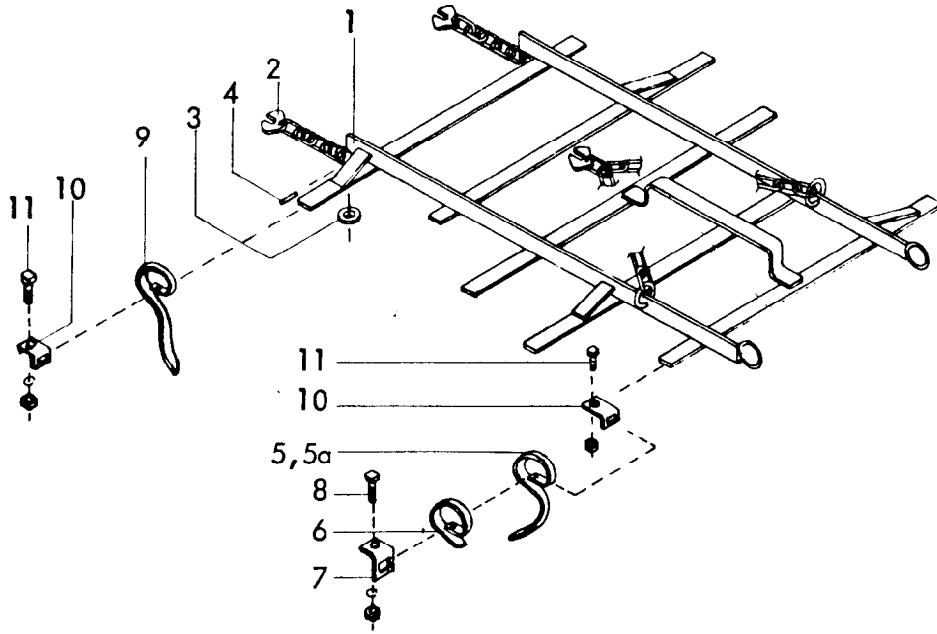
Bild-Nr.	Bestell-Nr.	Stückje Gerät/ Baugr.	Ersatzteilbezeichnung	Alte Bestell-Nr.	ca. kg / Teil
1	6242.01.02	1	Rahmen		
2	6243.18.00	2	Zugkette -verstärkt-		
3	7513.00.16	2	Scheibe C-22	4307.23-4	
4	1481D840	2	Spannhülse 8x40 DIN 1481		
5	6242.10.01	4	Vorderer Garezinken VEG-13, 27x10		
6	6242.08.03	20	Befestigungsplatte P 56/5	6222.19-4	
7	931D1040P	20	6-ktschr. M 10x40 DIN 931-8.8		
"	127DA10	20	Federring A 10 DIN 127		
"	934D10P	20	6-ktmu. M 10 DIN 934-8		
8	6242.08.01	16	Garezinken VEG-7, 27x10	6222.19-2	
9	6242.08.02	16	Schar	6222.19-3	
10	6242.08.04	16	Scharschraube M 10x33 kpl. mit Scheibe und Mutter		
11	126D36	2	Scheibe 36 DIN 126		
12	6805.00.17	2	Klappstecker	4311.19	04.84





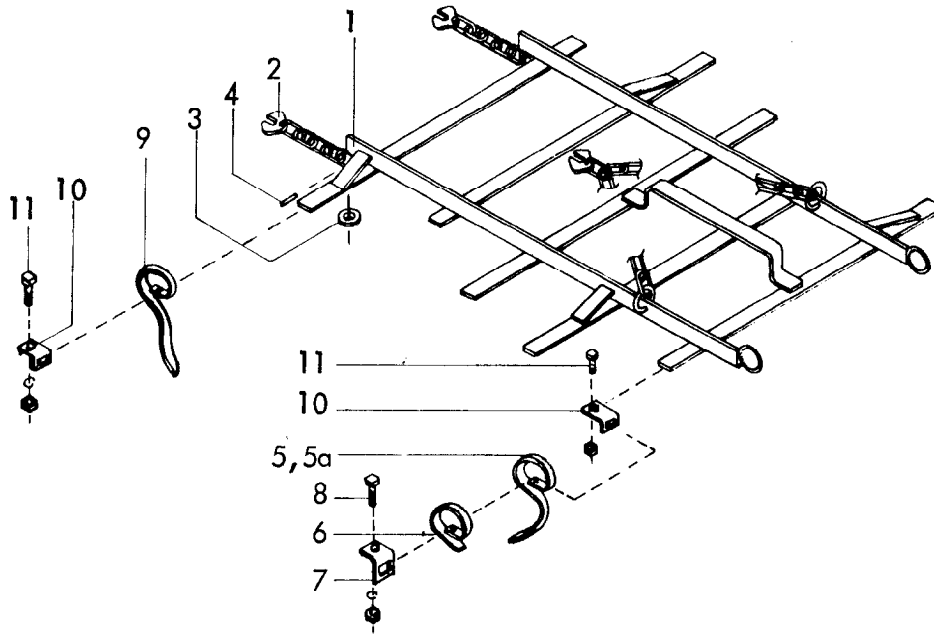
Gerätetyp: Überschwere Garegge GEC 250 S

Bild-Nr.	Bestell-Nr.	Stück Gerät/ Baugr.	Ersatzteilbezeichnung	Alte Bestell-Nr.	ca kg /Teil	
1	6242.02.02	1	Rahmen			
2	6243.18.00	2	Zugkette -verstärkt-			
3	7513.00.16	2	Scheibe C-22	4307.23-4		
4	1481D840	2	Spannhülse 8x40 DIN 1481			
5	6242.10.01	5	Vorderer Garezinken VEG-13, 27x10			
6	6242.08.03	25	Befestigungsplatte P 56/5	6222.19-4		
7	931D1040P	25	6-ktschr. M 10x40 DIN 931-8.8			
"	127DA10	25	Federring A 10 DIN 127			
"	934D10P	25	6-ktmu. M 10 DIN 934-8			
8	6242.08.01	20	Garezinken VEG-7, 27x10	6222.19-2		
9	6242.08.02	20	Schar	6222.19-3		
10	6242.08.04	20	Scharschraube M 10x33 kpl. mit Scheibe und Mutter			
11	126D36	2	Scheibe 36 DIN 126			
12	6805.00.17	2	Klappstecker	4311.19		04.84



Gerätetyp: Gareegge GEC 25 D ( Doppelfederzinken ), schwere Gareegge GEC 25 P

Bild-Nr.	Bestell-Nr.	Stück Gerät/ Baugr.	Ersatzteilbezeichnung	Alte Bestell-Nr.	ca. kg / Teil
1	6242.02.01	1	Rahmen		
2	6242.03.00	2	Zugkette		
3	126D22	2	Scheibe 22 DIN 126		
4	1481D840	2	Spannhülse 8x40 DIN 1481		
5	6242.05.01	25	Garezinken VEG-5, 20x7	6222.02-2	
5a	6242.07.01	20	Schwerer Garezinken VEG-9, 25x8	6222.11-2	
6	6242.05.02	25	Verstärkungsfeder VEG-60 ( für VEG-5 )	6222.03-2	
7	6242.05.03	25	Zinkenhalter für Doppelfederzinken	6222.03-1	
8	931D840P	25	6-ktschr. M 8x40 DIN 931-8.8		
"	127DA8	25	Federring A 8 DIN 127		
"	934D8P	25	6-ktmu. M 8 DIN 934-8		
9	6242.06.01	5	Vorderer Garezinken VEG-8, 25x8	6222.16-1	
10	6242.06.02	25	Befestigungsplatte für VEG-8 und VEG-9	6222.11-1	
11	931D1040P	25	6-ktschr. M 10x40 DIN 931-8.8		
"	127DA10	25	Federring A 10 DIN 127		
"	934D10P	25	6-ktmu. M 10 DIN 934-8		
	<u>6242.02.06</u>	1	Gareegge GEC 25 D komplett, Bild-Nr. 1 - 5, 6 - 8	<u>6223.15</u>	
	<u>6242.02.07</u>	1	Gareegge GEC 25 P komplett, Bild-Nr. 1 - 4, 5a, 9 - 11	<u>6223.16</u>	
					12.79



Gerätetyp: Garegge GEC 20 D ( Doppelfederzinken ), schwere Garegge GEC 20 P

Bild-Nr.	Bestell-Nr.	Stückje Gerät/ Baugr.	Ersatzteilbezeichnung	Alte Bestell-Nr.	ca. kg / Teil
1	6242.01.01	1	Rahmen		
2	6242.03.00	2	Zugkette		
3	126D22	2	Scheibe 22 DIN 126		
4	1481D840	2	Spannhülse 8x40 DIN 1481		
5	6242.05.01	20	Garezinken VEG-5, 20x7	6222.02-2	
5a	6242.07.01	16	Schwerer Garezinken VEG-9, 25x8	6222.11-2	
6	6242.05.02	20	Verstärkungsfeder VEG-60 ( für VEG-5 )	6222.03-2	
7	6242.05.03	20	Zinkenhalter für Doppelfederzinken	6222.03-1	
8	931D840P	20	6-ktschr. M 8x40 DIN 931-8.8		
"	127DA8	20	Federring A 8 DIN 127		
"	934D8P	20	6-ktmu. M 8 DIN 934-8		
9	6242.06.01	4	Vorderer Garezinken VEG-8, 25x8	6222.16-1	
10	6242.06.02	20	Befestigungsplatte für VEG-8 und VEG-9	6222.11-1	
11	931D1040P	20	6-ktschr. M 10x40 DIN 931-8.8		
"	127DA10	20	Federring A 10 DIN 127		
"	934D10P	20	6-ktmu. M 10 DIN 934-8		
	<u>6242.01.13</u>	1	Garegge GEC 20 D komplett, Bild-Nr. 1 - 5, 6 - 8	<u>6222.17</u>	
	<u>6242.01.14</u>	1	Garegge GEC 20 P komplett, Bild-Nr. 1 - 4, 5a, 9 - 11	<u>6222.18</u>	



# **Betriebsanleitung und Ersatzteilliste**

**Kultivatoren**

**ZK 19, 23 D**

**Bei Ersatzteilbestellungen bitte Rückseite beachten!**

# ***RABEWERK***