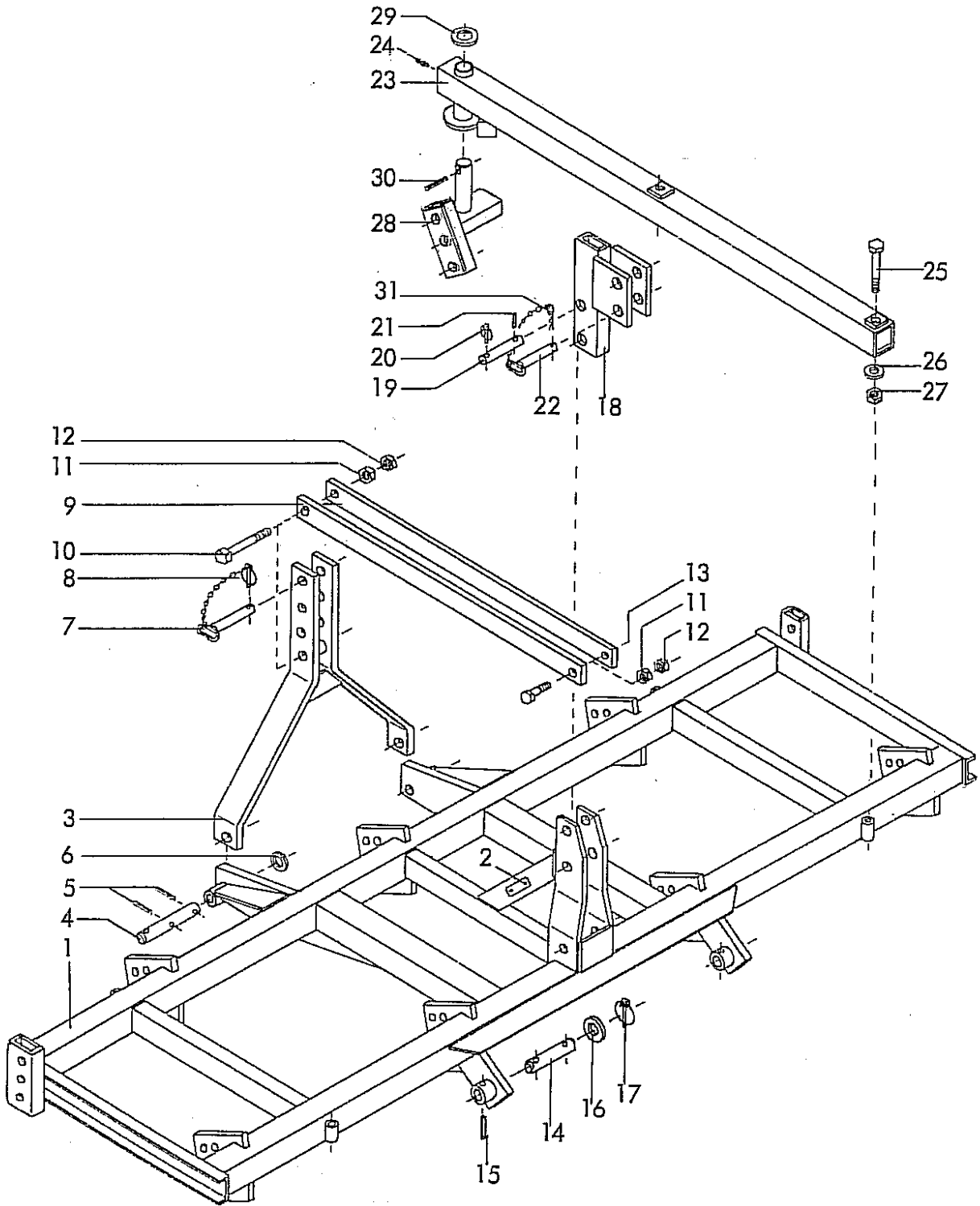


Betriebsanleitung
Ersatzteilliste

Grubber
G 6/260, 7/300 Br. 1





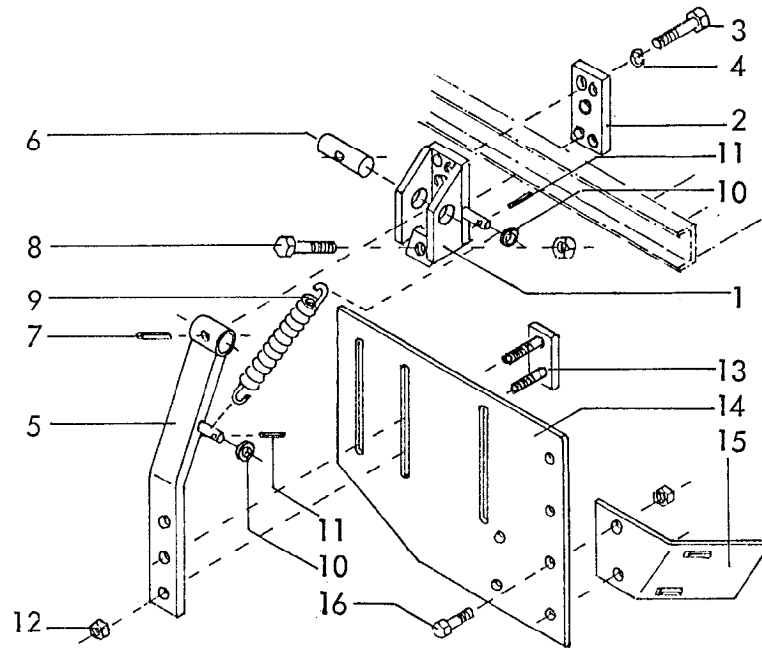
6340
 Grubber G 6/260, G 7/300
 Baureihe 1
 04, 96

2

Gerätetyp: Grubber G 6/260, G 7/300 Baureihe 1

Bild-Nr.	Bestell-Nr.	Stückzahl	Ersatzteilbezeichnung
1	6340.20.02	1	Rahmen G 6/260
1	6340.14.13	1	Rahmen G 7/300
2	4716.37.00	1	Typenschild SX-4
"	1476D410	2	Halbrundkerbnagel 4x10 DIN 1476
3	6340.19.00	1	Dreipunkturm
4	6436.00.01	2	Unterlenkerzapfen Kat. II, HB-36
5	1481D1050	4	Spannstift 10x50 DIN 1481
6	126D30	2	Scheibe 30 DIN 126
7	6333.20.04	1	O.L.-Stock Kat. II
8	6344.40.01	1	Klappstecker 10x45 verz.
9	6340.01.04	2	Turmstrebe
10	931D20150P	1	6-ktschr. M 20x150 DIN 931-8.8
11	934D20P	3	6-ktmu. M 20 DIN 934-8
12	936D20P	3	6-ktmu. M 20 DIN 936-8
13	933D2055P	2	6-ktschr. M 20x55 DIN 933-8.8
14	8404.55.02	2	U.L.-Zapfen Kat. II, HB-27
15	1481D1050	2	Spannstift 10x50 DIN 1481
16	6916D28	2	Scheibe 28 DIN 6916
17	6805.00.17	2	Klappstecker STB-10x500
18	6340.17.03	1	Aufsatzstück
19	4348.41.00	2	Bolzen ZB-25x110
20	8405.12.09	2	Klappstecker STB-4,5x340
21	1481D840	2	Spannstift 8x40 DIN 1481
22	8007.13.00	1	O.L.-Stock Kat. II, TB-25x110 A
23	6340.18.04	2	Radausleger
24	4716.38.00	2	Schmiernippel H 1 8x1
25	931D20200P	4	6-ktschr. M 20x200 DIN 931-8.8
26	7513.00.16	4	Scheibe C-22
27	934D20P	4	6-ktmu. M 20 DIN 934-8
28	6344.31.01	1	Radgabel -links-
28	6344.31.02	1	Radgabel -rechts-
29	1441D41	2	Scheibe 41 DIN 1441
30	1481D1360	2	Spannstift 13x60 DIN 1481
31	4716.35.00	1	Federsteckstock BTB-4

nur bei Frontanbau



RABE WERK Ersatzteilliste

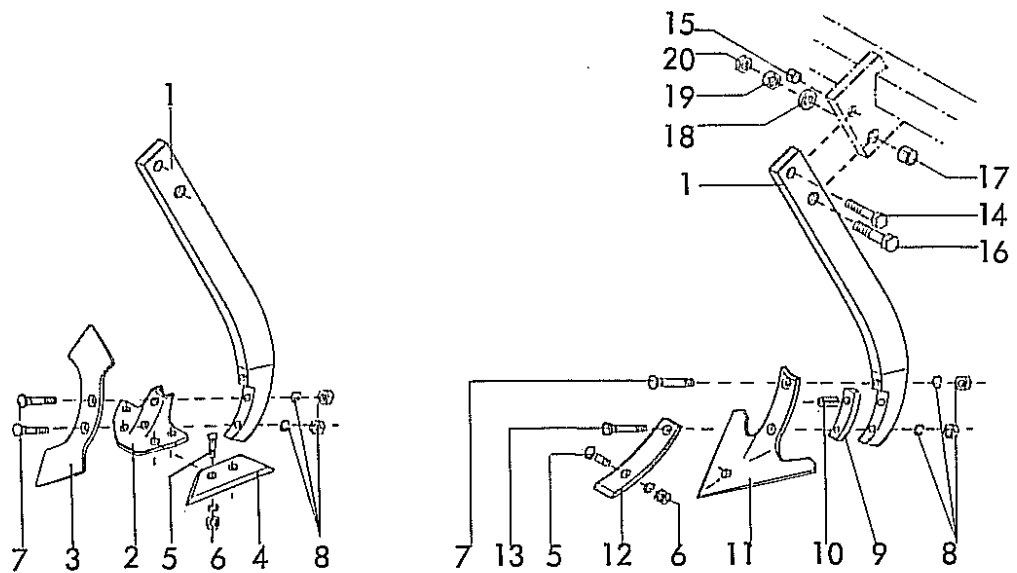
Gerätetyp: Grubber

-Begrenzungsblech-

Bild-Nr.	Bestell-Nr.	Stückzahl	Ersatzteilbezeichnung
1	6343.18.04	2	Halter
2	6343.20.04	2	Lasche
3	931D1275P	8	6-ktschr. M 12x75 DIN 931-8.8
4	127DA12	8	Federring A 12 DIN 127
5	6343.19.00	2	Arm kpl.
6	6343.20.02	2	Drehbolzen
7	1481D836	2	Spannstift 8x36 DIN 1481
8	933D1250P	2	6-ktschr. M 12x50 DIN 933-8.8
"	934D12P	2	6-ktmu. M 12 DIN 934-8
9	8404.01.32	2	Zugfeder CF-224
10	1441D15	4	Scheibe 15 DIN 1441
11	1481D630	4	Spannstift 6x30 DIN 1481
12	980DV10N	4	Sicherungsmutter VM 10 DIN 980-10
13	6343.43.01	2	Gegenlasche
14	6343.20.01	2	Begrenzungsblech
15	8413.55.02	1	Leitblech -links-
15	8413.55.01	1	Leitblech -rechts-
16	933D1025N	4	6-ktschr. M 10x25 DIN 933-10.9
"	980DV10N	4	Sicherungsmutter VM 10 DIN 980-10

10.92

4



RABE WERK Ersatzteilliste

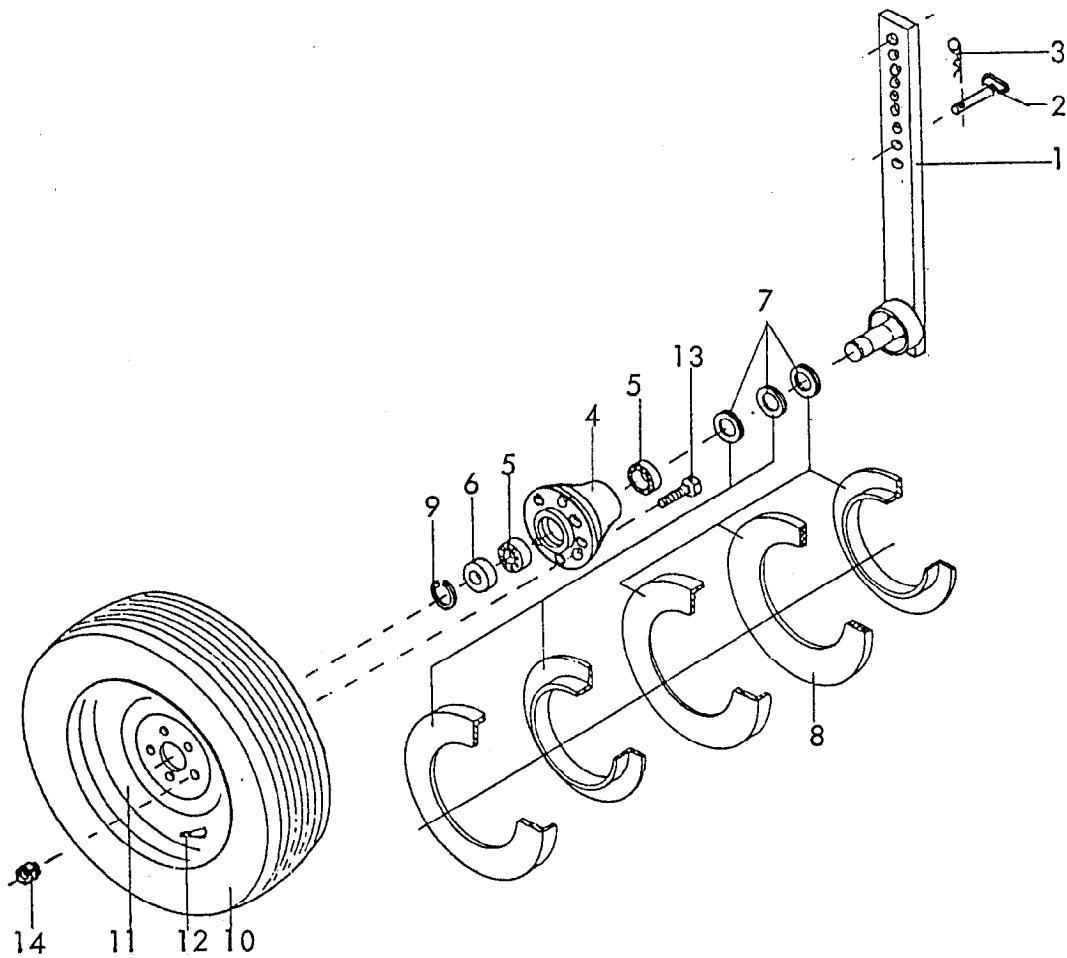
Gerätetyp: Grubber G 6/260, G 7/300

-Stückzahl pro Zinken-

Bild-Nr.	Bestell-Nr.	Stückzahl	Ersatzteilbezeichnung
1	6343.27.00	1	Zinken
2	6343.30.01	1	Scharkonsole
3	6331.04.02	1	Doppelherzschar GG-41
3	6331.04.30	1	Doppelherzschar GG-41 Z (Rabid)
4	6342.50.03	1	Scharplatte -links- GG-45 L
4	6342.50.04	1	Scharplatte -rechts- GG-45
5	608D1030N	1(4)	Senkschraube M 10x30 DIN 608-10.9
6	127DA10	1(4)	Federring A 10 DIN 127
"	934D10. N	1(4)	6-ktmu. M 10 DIN 934- 10
7	2700.26.15	1(2)	Senkschraube M 12x85-10.9
8	127DA12	2	Federring A 12 DIN 127
"	934D12N	2	6-ktmu. M 12 DIN 934-10
9	6343.31.00	1	Beilage komplett mit
10	1481D1332		Spannstift 13x32 DIN 1481
11	6342.12.10	1	Gänsefußschar GG-171
12	6343.30.02	1	Mittelschneide GG-25
13	2700.26.16	1	Senkschraube M 12x95-10.9
14	931D1660P	1	6-ktschr. M 16x60 DIN 931-8.8 (Scherschr./Überlastsicherung)
15	980DV16P	1	Sicherungsmutter VM 16 DIN 980-8
16	960D201570P	1	6-ktschr. M 20x1,5x70 DIN 960-8.8
17	7346D2520	1	Spannstift 25x20 DIN 7346
18	1441D21	1	Scheibe 21 DIN 1441
19	934D2015P	1	6-ktmu. M 20x1,5 DIN 934-8
20	936D2015P	1	6-ktmu. M 20x1,5 DIN 936-8

10.93

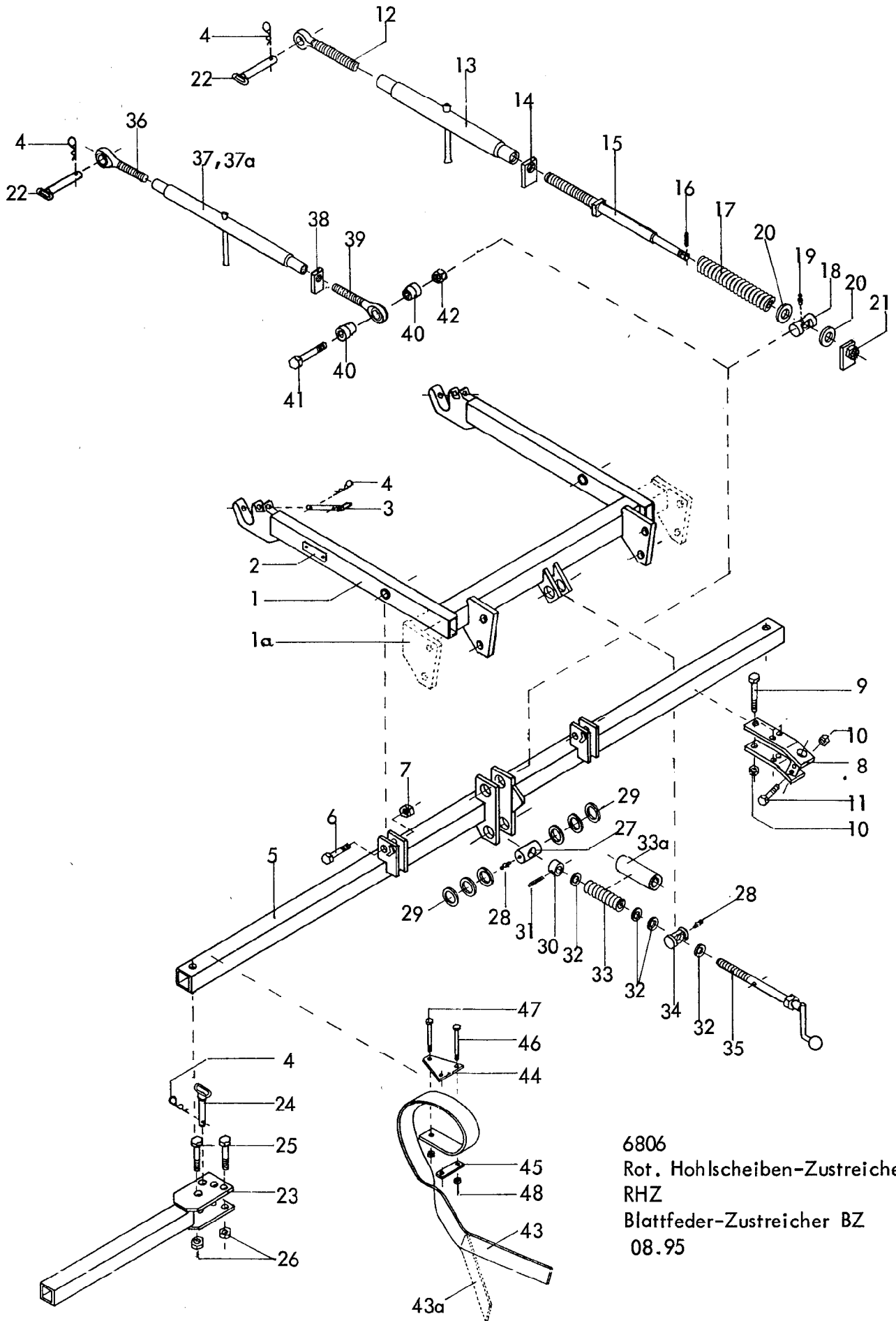
6



Gerätetyp: EK(F), G

-Stützräder-

Bild-Nr.	Bestell-Nr.	Stück je Gerät/Baugr.	Ersatzteilbezeichnung	Alle Bestell-Nr.	ca. kg/Teil
1	6330.57.04	2	Stützradstiel		
2	8404.18.00	2	Steckstock TB-19x70 A		
3	4716.35.00	2	Federsteckstock BTB-4	6416.01-3	
4	7511.12.01	2	Stützradnabe RWA-32		
5	625D6006	4	Rillenkugellager 6006 DIN 625		
6	625D6006RS1	2	Rillenkugellager 6006 RS 1 DIN 625		
7	7511.10.01	6	Satz Dichtungslamellen Z 006	7501.05-9	
8	7511.00.01	2	Filzring DW-8, \varnothing 33/52x2	7207.06	
9	471D302	2	Sicherungsring 30x2 DIN 471		
10	7523.38.03	2	Reifen 185 R 14 C 8 PR		
11	7523.02.05	2	Felge 5.50 K 14		
12	7523.38.04	2	Schlauch 185 R 14		
	<u>7523.38.02</u>	2	Reifen mit Schlauch u. Felge kpl. Bild-Nr. 10-12		
13	960D121550P	10	6-ktschr. M 12x1,5x50 DIN 960-8.8		
14	6330.00.05	10	Kugelbundmutter M 12x1,5		04.96



6806
 Rot. Hohl scheiben-Zustreicher
 RHZ
 Blattfeder-Zustreicher BZ
 08.95

2

Gerätetyp: Rot. Hohlscheiben-Zustreicher RHZ / Blattfeder-Zustreicher BZ

Bild-Nr.	Bestell-Nr.	Stückzahl	Ersatzteilbezeichnung
1	6806.32.04	1 (2)	Anbaurahmen für EK(F), G 6/260,7/300, GH(F) 385 S (2x)
1	6806.32.05	1	Anbaurahmen für GH(F)300,385,450/470,560
1a	6806.33.01	1	Anbaurahmen -rechts- für GH(F) 385 , -links- für GH(F) 450/470,560
1a	6806.33.02	1	Anbaurahmen -rechts- fürGH(F)450/470,560
1a	6806.33.03	1	Anbaurahmen -links- fürGH(F)385
2	4716.37.00	1	Typenschild SX-4
"	1476D410	2	Halbrundkerbnagel 4x10 DIN 1476
3	6806.37.01	2	Steckstock
4	4716.35.00	3(5)	Federsteckstock BTB-4
5	6806.31.01	1	Zwischenrahmen für G 6/260,7/300, EK(F) 6/250,6/300 2670 lg.
5	6806.31.02	1	Zwischenrahmen fürGH(F) 300,450/470,560 2670 lg. (Mittelteil)
5	6806.31.10	1	Zwischenrahmen -links- } fürGH(F)385 700 lg.
5	6806.31.11	1	Zwischenrahmen -rechts- }
5	6806.31.12	2	Zwischenrahmen fürGH(F) 385 S 2050 lg.
5	6806.31.03	1	Zwischenrahmen -links- } fürGH(F)470 1050 lg.
5	6806.31.04	1	Zwischenrahmen -rechts- }
5	6806.31.05	1	Zwischenrahmen -links- } fürGH(F)560 1395 lg.
5	6806.31.06	1	Zwischenrahmen -rechts- }
6	931D2085N	2	6-ktschr. M 20x85 DIN 931-10.9
7	980DV20P	2	Sicherungsmutter VM 20 DIN 980-8
			<u>Stückzahl pro Halter / Spindel</u>
8	6806.23.00	1	Klemmhalter
9	931D12110P	3	6-ktschr. M 12x110 DIN 931-8.8
10	934D12P	4	6-ktmu. M 12 DIN 934-8
11	931D1265P	1	6-ktschr. M 12x65 DIN 931-8.8

Gerätetyp: Rot. Hohlscheiben-Zustreicher RHZ / Blattfeder-Zustreicher BZ

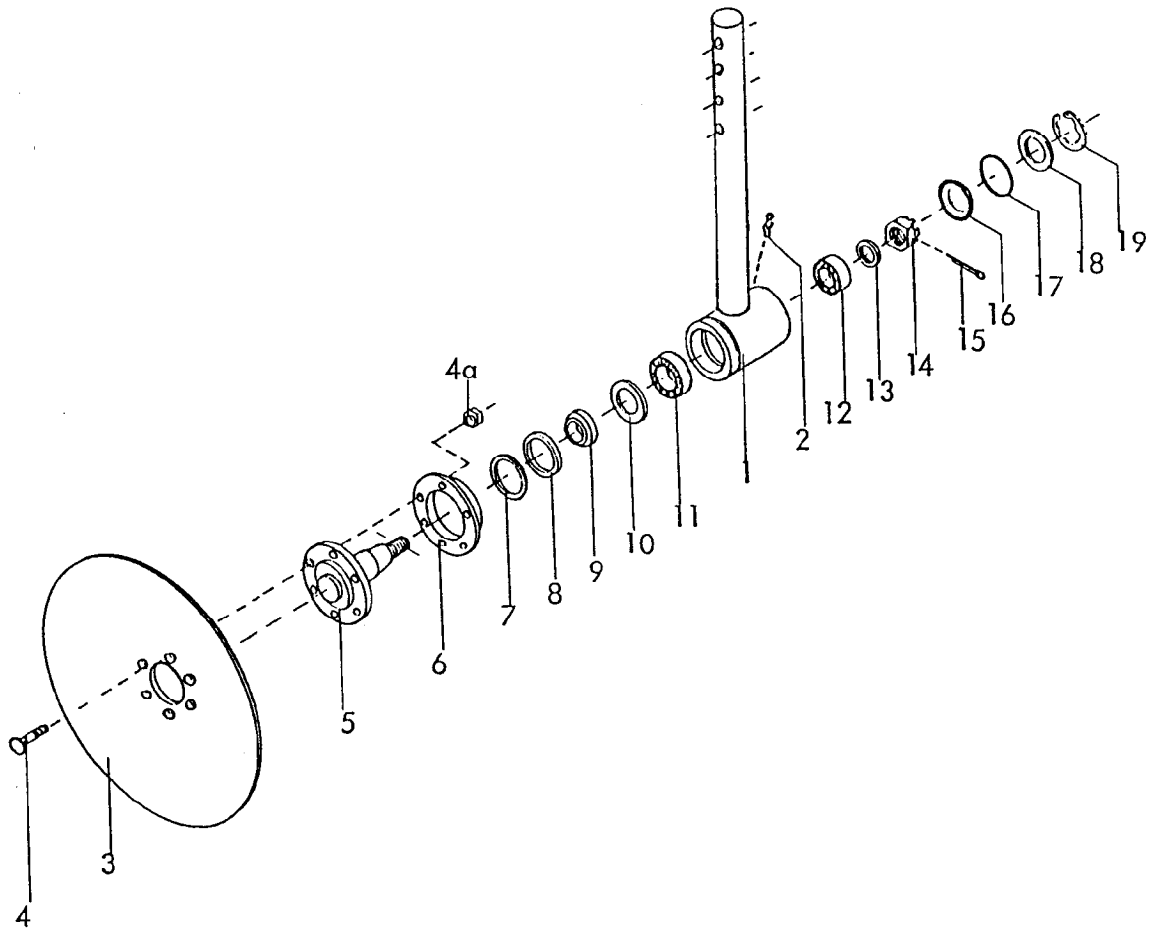
Bild-Nr.	Bestell-Nr.	Stück-zahl	Ersatzteilbezeichnung
12	6329.06.03	1	Ösenschraube OS-27x190 -links-
13	8405.23.01	1	Spannschloßmutter LPM-27x400
14	4722.20.03	1	Kontermutter -rechts-
15	6806.24.02	1	Spindel
16	1481D536	1	Spannstift 5x36 DIN 1481
17	2611.00.01	1	Druckfeder DF-295
18	6805.21.05	1	Spindellager LB-52
19	4716.38.00	1	Schmiernippel H 1 8x1
20	125DB25	2	Scheibe B 25 DIN 125
21	6806.25.00	1	Sicherung
<hr/>			
	<u>6806.24.01</u>	1	Spindel montiert, Bild-Nr. 12-21
22	6806.21.00	1	O.L.-Stock Kat. II
23	6806.15.01	2	Verbreiterung für G 6/300, G 7/300
23	6806.15.04	2	Verbreiterung für EK(F) 6/300, 7/300, GH(F) 300
24	8015.10.00	2	Steckstock TB-16x115 A
25	931D16110P	4	6-ktschr. M 16x110 DIN 931-8.8
26	980DV16P	4	Sicherungsmutter VM 16 DIN 980-8
27	6806.34.03	1	Spindelmutter MF-36
28	4716.38.00	2	Schmiernippel H 1 8x1
29	126D36	6	Scheibe 36 DIN 126
30	6806.34.05	1	Hülse
31	1481D636	1	Spannstift 6x36 DIN 1481
"	1481D3,530	1	Spannstift 3,5x30 DIN 1481
			} Verbundstift
32	126D22	4	Scheibe 22 DIN 126
33	6805.25.05	1	Druckfeder DF-227
33a	SR1"X111	1	Rohr
34	6806.34.04	1	Spindellager aus 6329.00.01
35	6806.34.01	1	Spindel geschw.
<hr/>			
	<u>6806.34.06</u>	1	Spindel montiert, Bild-Nr. 27-33, 34, 35 für RHZ
<hr/>			
	<u>6806.34.07</u>	1	Spindel montiert, Bild-Nr. 27-32, 33a-35 für BZ
<hr/>			

4

Gerätetyp: Blattfeder-Zustreicher BZ

Bild-Nr.	Bestell-Nr.	Stückzahl	Ersatzteilbezeichnung
36	6329.06.03	1	Ösenschraube OS-27x240 -links- verz.
37	8411.34.01	1	Spannschloßmutter LPM-27x600 mit Drehgriff
37a	8409.36.01	1	Spannschloßmutter LPM-27x800 mit Drehgriff
38	4722.20.03	1	Kontermutter -rechts- verzinkt
39	6329.06.04	1	Ösenschraube OS-27x240 -rechts- verz.
	8411.34.00	1	Spannschloß 700-900 lg. montiert, Bild-Nr. 36,37,38,39
	8409.36.00	1	Spannschloß 900-1100 lg. montiert, Bild-Nr. 36,37a,38,39
40	6806.41.01	2	Buchse
41	931D20110P	1	6-ktschr. M 20x110 DIN 931-8.8
42	980DV20 P	1	Sicherungsmutter VM 20 DIN 980-8
			<u>Stückzahl pro Zustreicher</u>
43	6806.40.01	1	Blattfederzinken -rechts-
43a	6806.40.02	1	Blattfederzinken -links-
44	6806.41.02	1	Klemmplatte
45	6806.41.03	1	Lasche
46	931D12120P	2	6-ktschr. M 12x120 DIN 931-8.8
47	931D12110P	1	6-ktschr. M 12x110 DIN 931-8.8
48	980DV12P	3	Sicherungsmutter VM 12 DIN 980-8

08.95

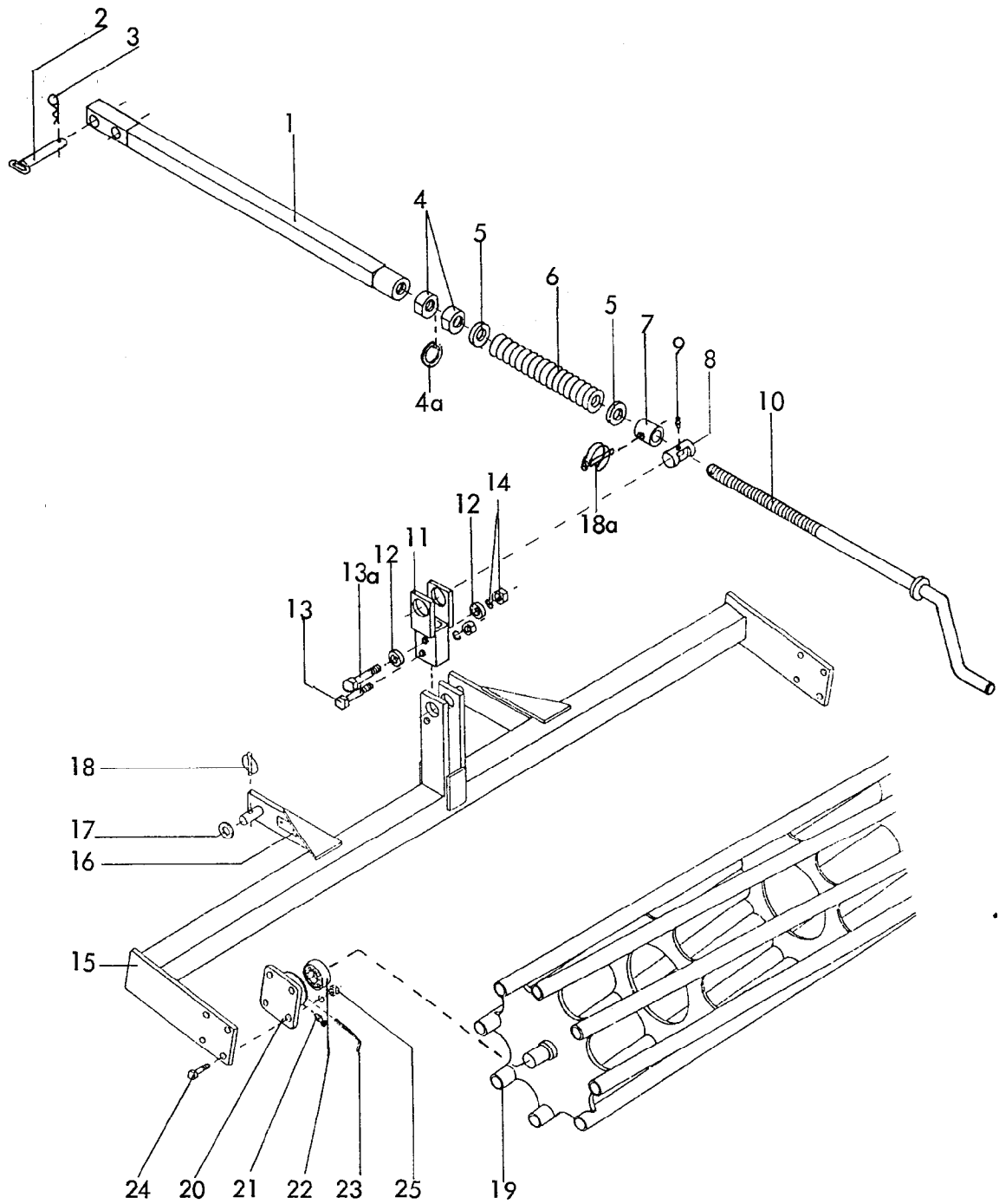


Gerätetyp: Rot. Hohl scheiben-Zustreicher

Bild-Nr.	Bestell-Nr.	Stückje Gerät/ Paar.	Ersatzteilbezeichnung	Alte Bestell-Nr.	ca. kg / Teil
1	6806.04.00	1	Sechstiel		
2	4716.38.00	1	Schmiernippel H 1 8x1	6312.04-6	
3	6806.09.04	1	Hohl scheibe SG-463 vergütet		
4	7991D830N	6	Senkschraube mit Innensechskant M 8x30 DIN 7991-10.9		
4a	980DV8 N	6	Sicherungsmutter VM 8 DIN 980-10		
5	2739.02.00	1	Achse mit Flansch		
6	7209.00.05	1	Staubschutzkappe LCG-2	7208.03-1	
					01.97

-6- *Gerätetyp:* Rot. Hohlscheiben-Zustreicher RHZ

<i>Bild-Nr.</i>	<i>Bestell-Nr.</i>	<i>Stücke Gerät/ Baugr.</i>	<i>Ersatzteilbezeichnung</i>	<i>Alte Bestell-Nr.</i>	<i>ca. kg / Teil</i>
7	7209.00.04	1	Abstandsscheibe ZW 42x52	7208.03-2	
8	7209.00.06	1	Scheibe C-351	7208.03-3	
9	7209.00.07	1	Distanzring	7208.03-4	
10	7209.00.08	1	Nilosring 30205 AV	7207.14-1	
11	720D30205	1	Kegelrollenlager 30205 DIN 720		
12	720D30204	1	Kegelrollenlager 30204 DIN 720		
13	126D18	1	Scheibe 18 DIN 126		
14	937D1615P	1	Kronenmutter M 16x1,5 DIN 937-8		
15	94D432	1	Splint 4x32 DIN 94		
16	470D50	1	Verschußscheibe 50 DIN 470		
17	7209.00.09	1	O-Ring OR 46x3	7207.14-2	
	<u>7209.00.12</u>	1	Satz Verschleißteile -Lagerung- komplett, Bild-Nr. 7-12, 17		
18	7209.00.10	1	Scheibe 36/51x1, C-36	4255.54-4	
19	984D522	1	Sicherungsring J 52x2 K DIN 984		
	<u>6806.09.02</u>	1	Lagerung, Stiel und Achse komplett, Bild-Nr. 1,2, 5-19		
	<u>6806.09.06</u>	1	Hohlscheiben-Segment komplett, Bild-Nr. 1-19		
					09.94



6806

Stab-Packerwalze für RHZ, BZ

09.94

8

Gerätetyp: Stab-Packerwalze für RHZ, BZ

Bild-Nr.	Bestell-Nr.	Stückzahl	Ersatzteilbezeichnung
1	6806.18.04	1	Spindelrohr
2	6806.21.00	1	O.L.-Stock Kat. II
3	4716.35.00	1	Federsteckstock BTB-4
4	8403.42.01	2	Stellmutter
4a	127DB30	1	Federring B 30 DIN 127
5	1440D32	2	Scheibe 32 DIN 1440
6	6805.14.08	1	Druckfeder DF-313,5
7	6806.18.02	1	Distanzrohr
8	6806.18.01	1	Spindellager LB-56
9	4716.38.00	1	Schmiernippel H1 8x1
10	8403.41.00	1	Kurbel
11	6806.17.05	1	Verlängerung
12	6806.17.04	2	Scheibe
13	931D16100P	1	6-ktschr. M 16x100 DIN 931-8.8
13a	931D1690P	1	6-ktschr. M 16x90 DIN 931-8.8
14	934D16P	2	6-ktmu. M 16 DIN 934-8
"	127DB16	2	Federring B 16 DIN 127
15	6805.65.10	2	Anbaurahmen 2090 lg. für RHZ, BZ 385 S
15	6805.65.08	1	Anbaurahmen 2575 lg. für RHZ, BZ 385 (Mittelteil)
15	6805.65.01	1	Anbaurahmen 2990 lg. für RHZ, BZ 300,450/470,560 (Mittelteil)
15	6805.65.06	2	Anbaurahmen 790 lg. für RHZ, BZ 385,450/470 (außen)
15	6805.65.16	1	Anbaurahmen -rechts-
15	6805.65.17	1	Anbaurahmen -links-
			} 1285 lg. für RHZ, BZ 560
16	4716.37.00	1	Typenschild SX-4
"	1476D410	2	Halbrundkerbnagel 4x10 DIN 1476
17	1441D26	2	Scheibe 26 DIN 1441
18	6805.00.17	2	Klappstecker STB-10x500
18a	6806.38.01	1	Rohrklappstecker

09.94

Gerätetyp: Stab-Packerwalze für RHZ , BZ

Bild-Nr.	Bestell-Nr.	Stückzahl	Ersatzteilbezeichnung
19	6442.44.01	2	Stabwalze Ø 400 } 0,75 m für RHZ, BZ 385,450/470
19	8406.74.10	2	
19	6442.44.03	2	Stabwalze Ø 440 } 1,25 m für RHZ, BZ 560
19	8406.74.08	2	
19	8406.19.03	2	Stabwalze Ø 400 } 2,0 m für RHZ, BZ 385 S
19	8406.74.11	2	
19	8406.19.01	1	Stabwalze Ø 400 } 2,5 m für RHZ, BZ 385
19	8406.74.02	1	
19	8406.19.02	1	Stabwalze Ø 400 } 3,0 m für RHZ , BZ 300,450/470,560
19	8406.74.01	1	
			<u>Stückzahl pro Stabwalze</u>
20	8405.00.23	2	Flanschlager
21	71412DBM81	2	Kegelschmiernippel BM 8x1 DIN 71412
22	8404.28.06	2	Y-Lager

	8404.28.07	2	Flanschlager komplett, Bild-Nr. 20-22
23	6805.42.02	1	Sechskantstiftschlüssel
24	7991D1240P	8	Senkschraube mit Innensechskant M 12x40 DIN 7991-8.8
25	127DA12	8	Federring A 12 DIN 127
"	934D12P	8	6-ktmu. M 12 DIN 934-8

09.94