



Bestell-Nr. 9900.00.88DE01  
(Bestell-Nr. Betriebsanleitung 9900.00.87DE01)

--	--	--	--	--	--	--	--	--

Maschinen-Nr.

## Ersatzteilliste

***Grubber  
blue bird 3 GR (F)***





Référence 9900.00.88FR01  
(Référence pour notice d'instruction 9900.00.87FR01)

--	--	--	--	--	--	--	--	--

Numéro machine

Liste des pièces de rechange

***Dèchaumeur  
blue bird 3 GR (F)***





Order-No. 9900.00.88GB01  
(Order-No. of operating instruction 9900.00.87GB01)

--	--	--	--	--	--	--	--	--

Serial-No.

## Spare Parts List

***Cultivators  
blue bird 3 GR (F)***



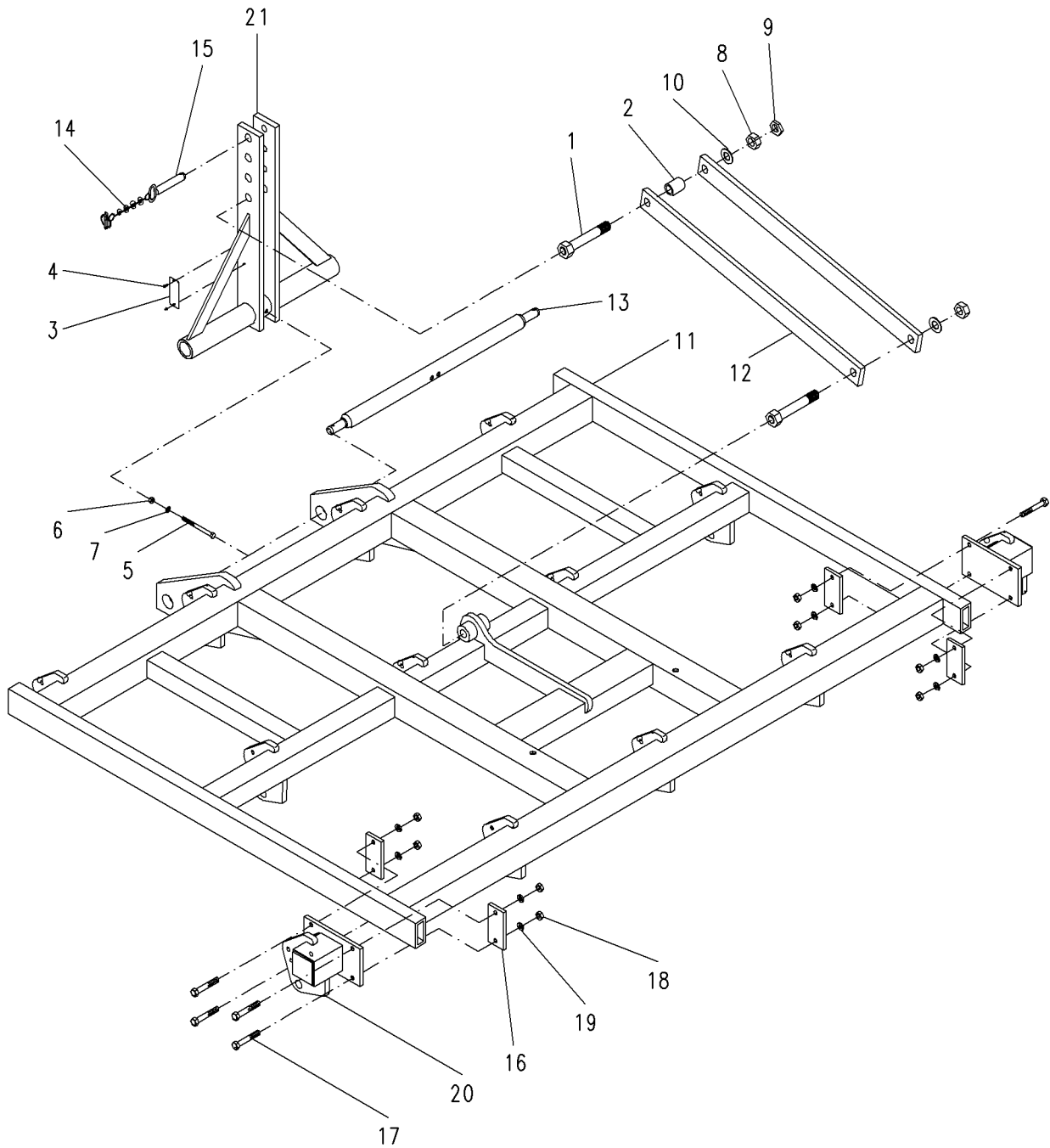
**GR(F) 3000, 4500**

<b>A</b>	Rahmen GR(F) 3000	Frame	Bâti
<b>B</b>	Rahmen GR(F) 4500	Frame	Bâti
<b>C</b>	Zinken, Schare	Tines, shares	Dents, socs
<b>D</b>	Hydraulik	Hydr.pipe	Hydraulique
<b>E</b>	Klappzylinder	Folding cylinder	Verin de repliage
<b>F</b>	Schleppe GR(F) 3000	Tine leveller	Dents niveleuses
<b>G</b>	Schleppe GR(F) 4500	Tine leveller	Dents niveleuses
<b>H</b>	Stabpackerwalze	Crumbler roller	Rouleau à barres
<b>J</b>	Polygonwalze	Polygon roller frame	Rouleau polygone
<b>K</b>	Polygon-Walzenmontage	Roller	Montage des rouleaux
<b>L</b>	Messerrollegge	Rotary tiller	Rotoculteur
<b>M</b>	Einklappzylinder	Folding cylinder	Verin repliage
<b>N</b>	Messerwellen	Blade shafts	Arbre bûches
<b>O</b>	Randblattfeder	Leveller blade	Dent
<b>P</b>	Stützrad	Depth wheel	Roue de terrage
<b>R</b>	Beleuchtungseinheit	Rear light kit	Kit d'éclairage
<b>S</b>	Nachläufer GBZ,GHZ 3000	Rear leveller	Dents niveleuses,rangée de disque ~
<b>S1</b>	Nachläufer GBZ,GHZ 4500	Rear leveller	Dents niveleuses,rangée de disque ~
<b>S2</b>	Hohlscheibensegment	Disc unit	Disque cpl.

**A**

Rahmen  
Frame  
Bâti

**GR(F) 3000**

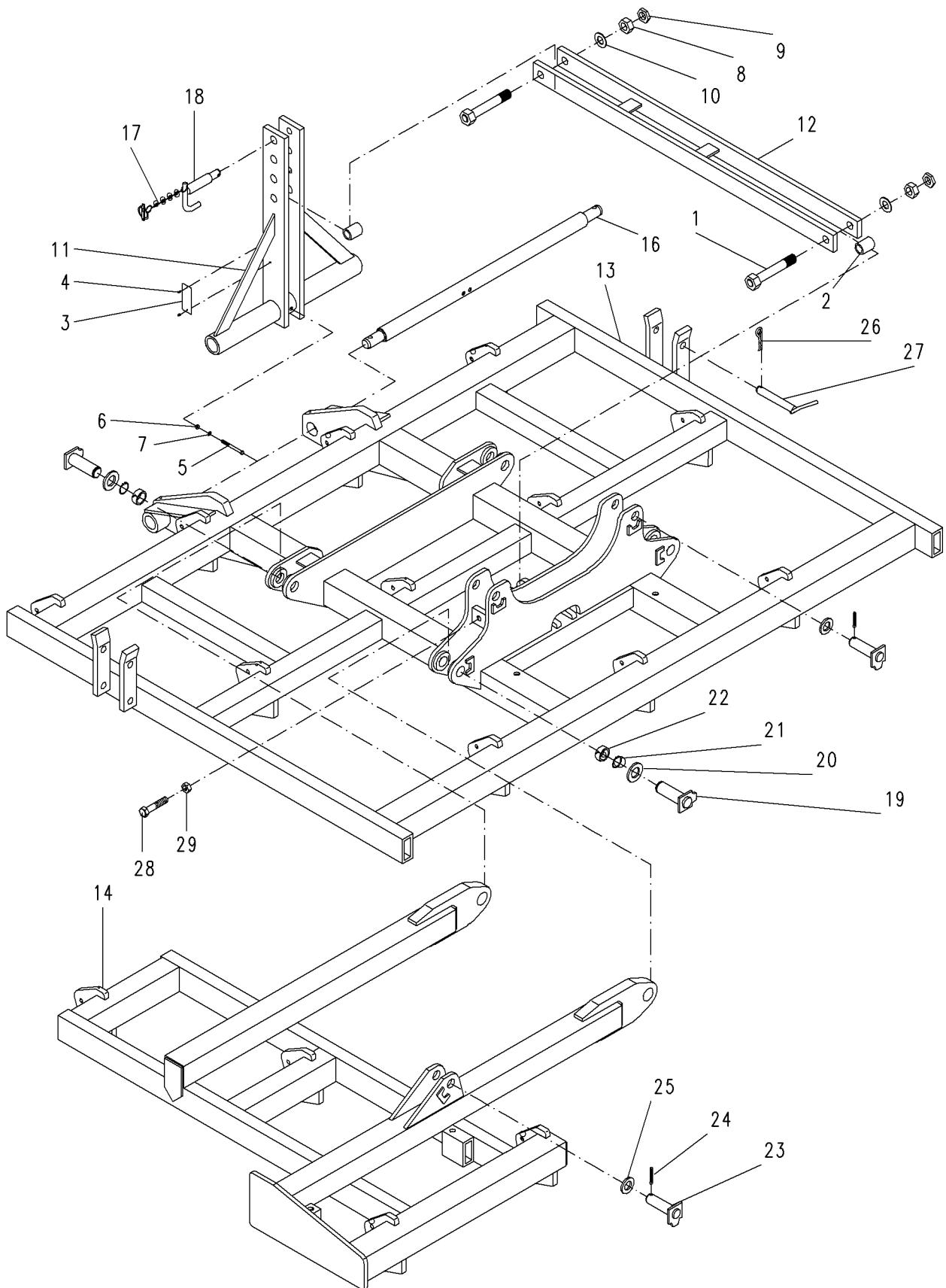




**B**

Rahmen  
Frame  
Bâti

**GR(F) 4500**



6350.17.01



**B**

Rahmen  
Frame  
Bâti

**GR(F) 4500**

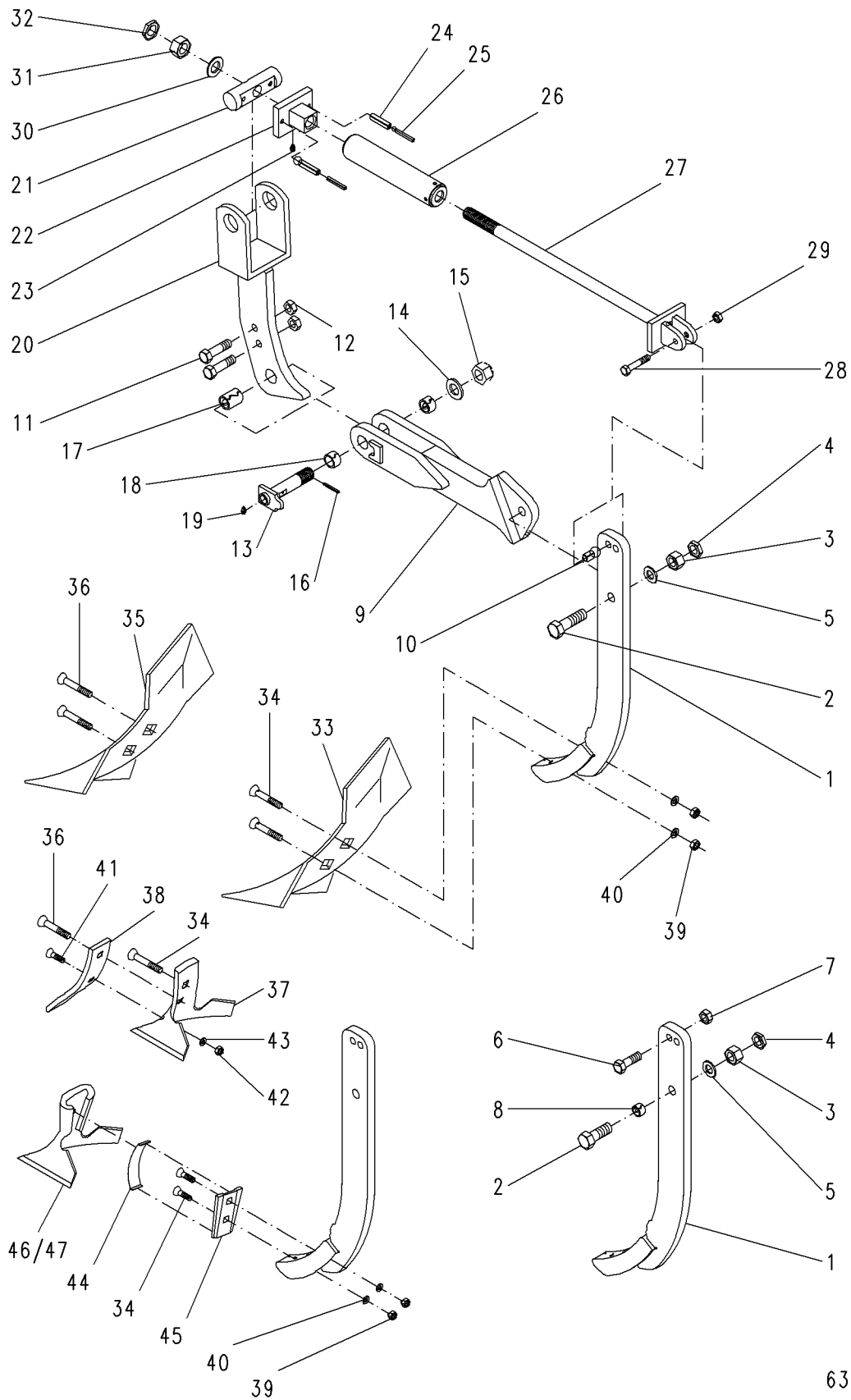
Bild Ref. Fig.	Bestellnr. Part.-No. Référence	Stck Qty. Qte.	Bezeichnung	Technische Angaben Technical data Données techniques	Description	Désignation
1	6253.63.01	2	Gewindebolzen		Pin	Axe
2	6333.08.11	2	Distanzrohr		Spacer	Entretoise
3	1000.99.01	1	Typenschild		ID-plate	ID-plaque
4	1476D410	2	Halbrundkerbnagel	4x10 DIN1476	Rivet	Rivet
5	931D1290N	1	Sechskantschraube	M12x90 DIN931-10.9	Hex.bolt	Vis 6 pans
6	980DV12NA	1	Sicherungsmutter	VM12 DIN980-10 verz.	Lock nut	Ecrou frein
7	125DA13A	1	Scheibe	A13 DIN125 verz.	Washer	Rondelle
8	934D3015P	2	Sechskantmutter	M30x1,5 DIN934-8	Hex. nut	Ecrou 6 pans
9	936D3015P	2	Sechskantmutter	M30x1,5 DIN936-8	Hex. nut	Ecrou 6 pans
10	6916D31	4	Scheibe	31 DIN6916	Washer	Rondelle
11	6333.08.24	1	Dreipunkturm		Headstock	Tête
12	6334.38.00	1	Turmstrebe		Strut	Support
13	6350.10.01	1	Mittelrahmen		Central frame	Bâti central
14	6350.14.01	1	Seitenrahmen, links		Extension r.h.	Bâti lateral droit
14	6350.14.02	1	Seitenrahmen, rechts		Extension l.h.	Bâti lateral gauche
	.					
16	8007.17.06	1	Dreipunktachse	Kat.3 DA-751	3-point shaft	Axe 3-points
17	6344.40.02	1	Sicherungskette kpl.		Safety chain cpl.	Chainette de sécurité
18	8413.58.00	1	OL.-Stock	Kat.3	Top link pin	Axe 3 points
19	6349.06.01	4	Bolzen		Pin	Axe
20	1441D41	12	Scheibe	41 DIN1441	Washer	Rondelle
21	471D401.75	4	Sicherungsring	40x1,75 DIN471	Circlip	Circlip
22	1498D405020	8	Buchse	EG 40/50x20 DIN1498	Bush	Douille
23	1000.06.01	4	Bolzen		Pin	Axe
24	1481D1050	4	Spannstift	10x50 DIN1481	Dowel pin	Goupille serrage
25	1440D35	16	Scheibe	35 DIN1440	Washer	Rondelle
26	4716.35.00	2	Federsteckstock	BTB-4	R-clip	Goupille beta
27	8404.74.00	2	Steckstock	TB-25x170 A	Pin	Axe
28	933D2090P	2	Sechskantschraube	M20x90 DIN933-8.8	Hex. bolt	Vis 6 pans
29	934D20PA	2	Sechskantmutter	M20 DIN934-8 verz.	Hex. nut	Ecrou 6 pans
	.					
	.					
	.					
	.					
	.					
	.					
	.					
	.					



C

Zinken/Schare  
Tines/Shares  
Dents/Socs

GR(F)3000,4500



6350.01.00  
6350.20.00



**C**

Zinken / Schare  
Tines / Shares  
Dents / Socs

**GR(F) 3000, 4500**

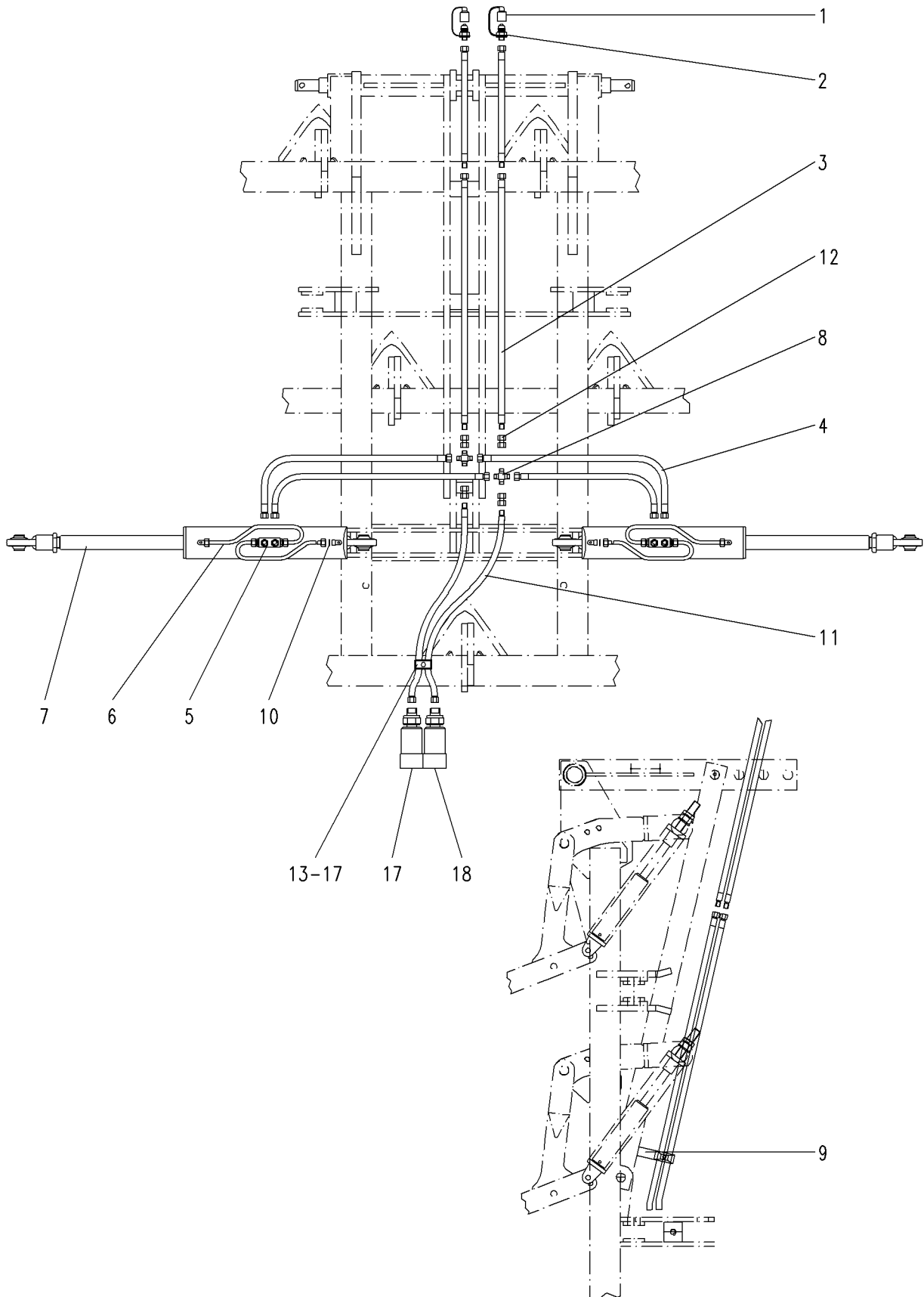
Bild Ref. Fig.	Bestellnr. Part.-No. Référence	Stück Qty. Qte.	Bezeichnung	Technische Angaben Technical data Données techniques	Description	Désignation
	6350.01.01	1	ZINKEN STARR KPL.	GR 3000, 4500	RIGID TINE CPL.	DENT RIGIDE CPL.
	6350.01.02	1	ZINKEN GEFEDERT KPL.	GRF 3000, 4500	SPRINGL. TINE CPL.	DENT A RESSORT CPL.
1	6331.37.01	1	Zinken		Tine	Dent
2	960D201570N	1	Sechskantschraube	M20x1,5x70 DIN960-10.	Hex. bolt	Vis 6 pans
3	934D2015N	1	Sechskantmutter	M20x1,5 DIN934-10	Hex. nut	Ecrou 6 pans
4	936D2015P	1	Sechskantmutter	M20x1,5 DIN936-8	Hex. nut	Ecrou 6 pans
5	6916D21	1	Scheibe	21 DIN6916	Washer	Rondelle
6	931D1660P	1	Sechskantschraube	M16x60 DIN931-8.8	Hex. bolt	Vis 6 pans
7	980DV16PA	1	Sicherungsmutter	VM16 DIN980-8 verz.	Lock nut	Ecrou frein
8	1481D3220	1	Spannstift	32x20 DIN1481	Dowel pin	Goupille serrage
9	6350.02.01	1	Zwischenstück		Intermediate holder	Pièce intermédiaire
10	7346D1620	1	Spannstift	16x20 DIN7346	Dowel pin	Goupille serrage
11	960D161560M	2	Sechskantschraube	M16x1,5x60 DIN960-12.	Hex. bolt	Vis 6 pans
12	980DV1615PA	2	Sicherungsmutter	VM16x1,5 DIN980-8 verz.	Lock nut	Ecrou frein
13	1000.05.01	1	Bolzen		Pin	Axe
14	126D26A	1	Scheibe	26 DIN126 verz.	Washer	Rondelle
15	935D2415P	1	Kronenmutter	M24x1,5 DIN935-8	Castellated nut	Ecrou crénelé
16	1481D536	1	Spannstift	5x36 DIN1481	Dowel pin	Goupille serrage
17	1498D253240	1	Buchse	EG 25/32x40 DIN1498	Bush	Douille
18	7346D3018	2	Spannstift	30x18 DIN7346	Dowel pin	Goupille serrage
19	71412DA81	1	Schmiernippel	AM8x1 DIN71412	Grease nipple	Graisser
20	6350.04.01	1	Anbaustück		Yoke	Pièce d'annexe
21	6331.09.12	1	Lagerbolzen		Shaft	Axe
22	6336.08.01	1	Führungsstück		Guide plate	Guidage
23	4716.38.00	1	Schmiernippel	H1 8x1 KX-1	Grease nipple	Graisser
24	1481D1050	2	Spannstift	10x50 DIN1481	Dowel pin	Goupille serrage
25	1481D650	2	Spannstift	6x50 DIN1481	Dowel pin	Goupille serrage
26	6331.09.07	1	Führungsrohr		Guide pipe	Tube de guidage
27	6331.09.08	1	Gewindestange		Pull rod	Tige filetée
28	931D1260N	1	Sechskantschraube	M12x60 DIN931-10.9	Hex. bolt	Vis 6 pans
29	980DV12PA	1	Sicherungsmutter	VM12 DIN980-8 verz.	Lock nut	Ecrou frein
30	6916D25	1	Scheibe	25 DIN6916	Washer	Rondelle
31	934D24P	1	Sechskantmutter	M24 DIN934-8	Hex. nut	Ecrou 6 pans
32	936D24P	1	Sechskantmutter	M24 DIN936-8	Hex. nut	Ecrou 6 pans
	.					
	.					
	.					



D

Hydraulik  
Hydr. pipe  
Hydraulique

GR(F) 4500



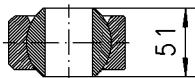
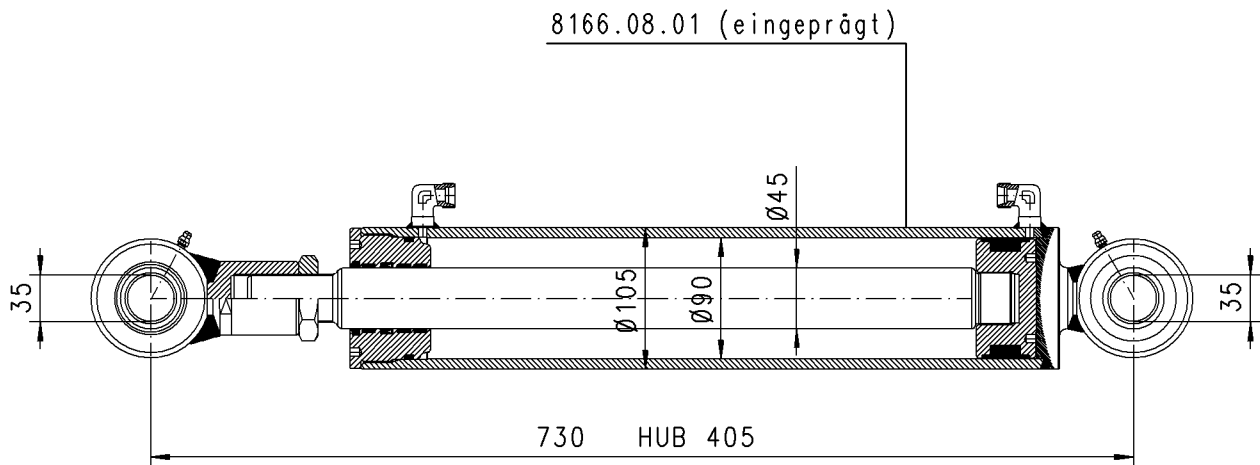
6350.18.03



E

Klappzylinder  
Folding cylinder  
Verin de repliage

Zylinder 90/45/405/730

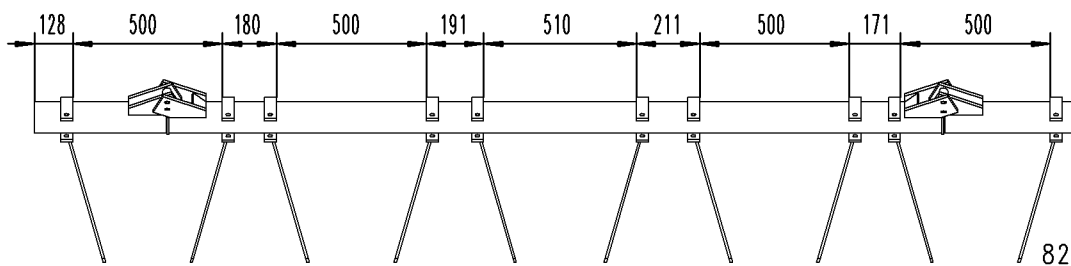
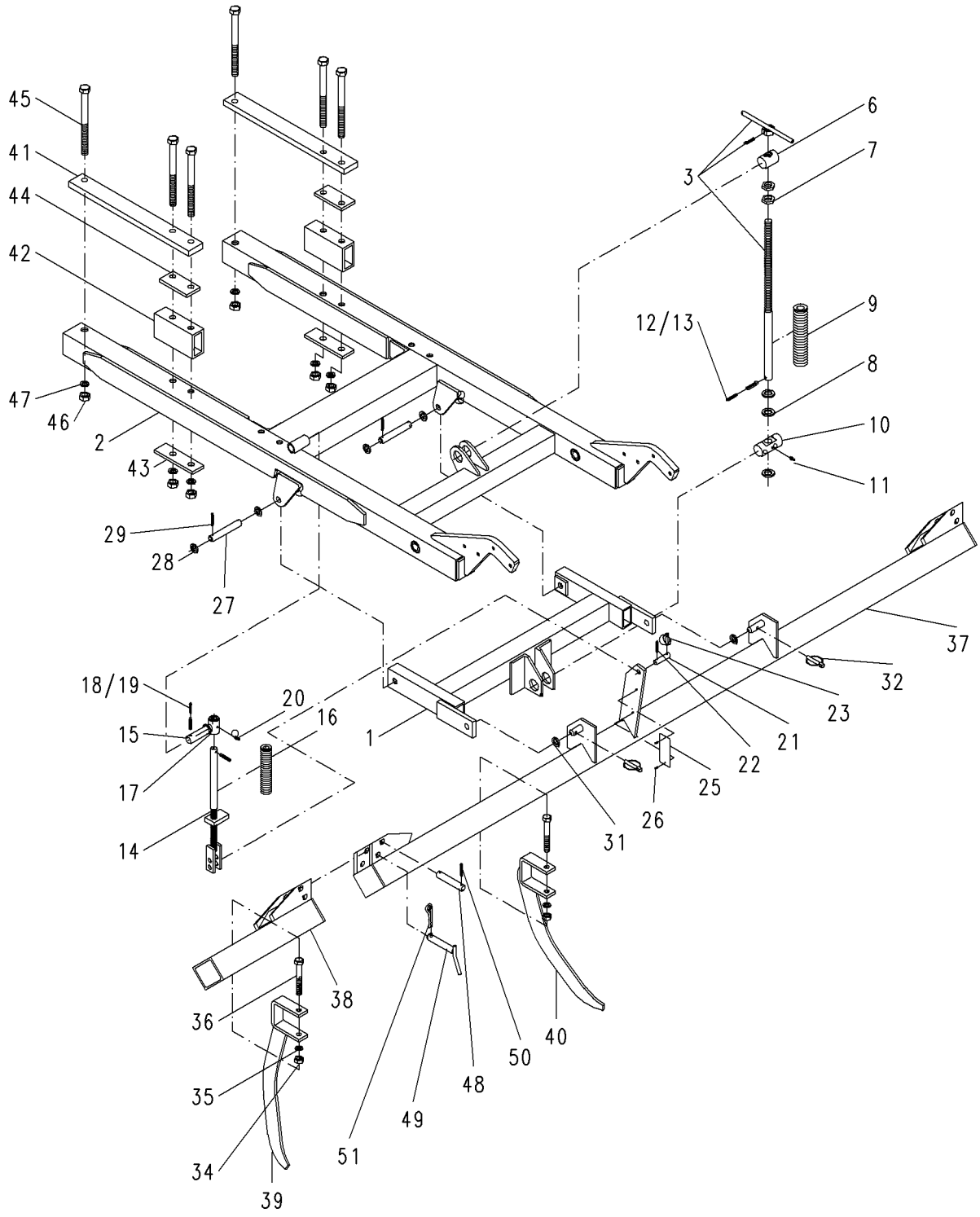




F

Schlepp  
Tine leveller  
Dents niveleuses

GR(F) 3000



8203.39.00




**F**

 Schleppe  
 Tine leveller  
 Dents niveleuses

**GR(F) 3000**

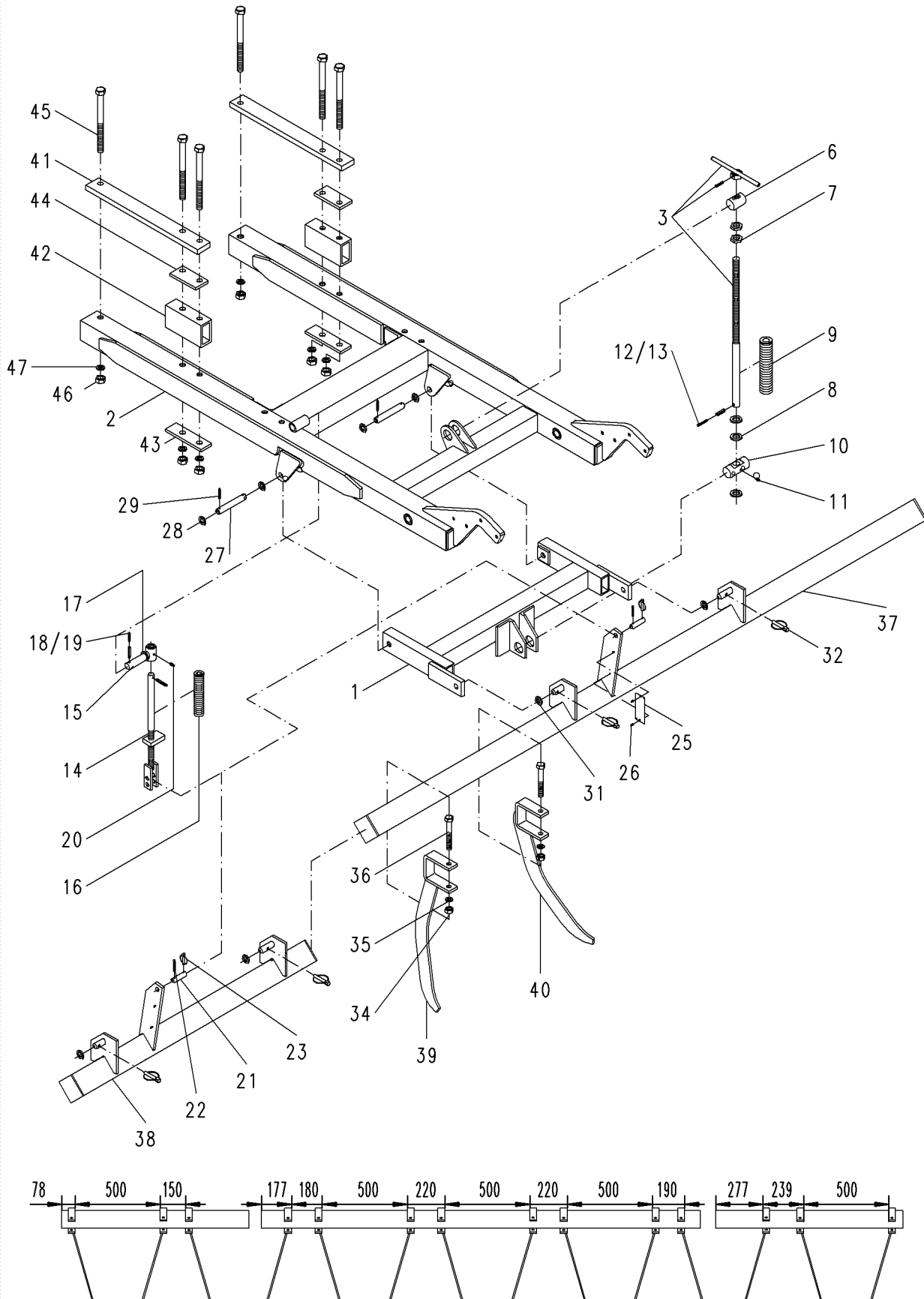
Bild Ref. Fig.	Bestellnr. Part.-No. Référence	Stck Qty. Qte.	Bezeichnung	Technische Angaben Technical data Données techniques	Description	Désignation
	8203.39.02	1	SCHLEPPE KOMPL.		TINE LEVELLER CPL.	DENTS NIVELEUSES
1	8203.15.00	1	Zwischenrahmen		Intern. Beam	Bâti intermédiaire
2	8203.36.07	1	Anbaurahmen		Mounting frame	Bâti
3-13	8203.14.00	1	SPINDEL ABGEFEDERT		ADJUSTER CPL.	MANIVELLE A RESSOR
3	8203.10.01	1	Handgriff		Handle	Poignée
6	6805.21.07	1	Spindelmutter	MF-69	Spindleguide	Ecrou de manivelle
7	936D24P	2	Sechskantmutter	M24 DIN936-8	Hex. nut	Ecrou 6 pans
8	126D26A	3	Scheibe	26 DIN126 verz.	Washer	Rondelle
9	6805.25.05	2	Druckfeder	DF-227	Compression spring	Ressort
10	6805.21.05	1	Spindellager	LB-52	Spindle guide	Palier
11	4716.38.00	1	Schmiernippel	H1 8x1 KX-1	Grease nipple	Graisser
12	1481D1036	1	Spannstift	10x36 DIN1481	Dowel pin	Goupille serrage
13	1481D636A	1	Spannstift	6x36 DIN1481 verz.	Dowel pin	Goupille serrage
14-23	8203.17.00	1	STELLSPINDEL KOMPL.		ADJUST.SPINDLE	MANIVELLE
14	8203.17.01	1	Spindel komplett		Spindle cpl.	Manivelle cpl.
15	8203.17.02	1	Querstück		Swivel	Pivot
16	6805.25.05	2	Druckfeder	DF-227	Compression spring	Ressort
17	1441D21A	1	Scheibe	21 DIN1441 verz.	Washer	Rondelle
18	1481D836	2	Spannstift	8x36 DIN1481	Dowel pin	Goupille serrage
19	1481D536	1	Spannstift	5x36 DIN1481	Dowel pin	Goupille serrage
20	4716.38.00	1	Schmiernippel	H1 8x1 KX-1	Grease nipple	Graisser
21	6241.14.11	1	Bolzen	ZB-16X60	Pin	Axe
22	1481D636A	1	Spannstift	6x36 DIN1481 verz.	Dowel pin	Goupille serrage
23	8405.12.09	1	Klappstecker	STB-4,5x340	Linch-pin	Goupille auto.
25	1000.99.01	1	Typenschild		ID-plate	ID-plaque
26	1476D410	2	Halbrundkerbnagel	4x10 DIN1476	Rivet	Rivet
27	6805.00.18	2	Bolzen	ZB-20X130	Pin	Axe
28	125DA21A	4	Scheibe	A21 DIN125 verz.	Washer	Rondelle
29	1481D636A	3	Spannstift	6x36 DIN1481 verz.	Dowel pin	Goupille serrage



G

Schleppe  
Tine leveller  
Dents niveleuses

GR(F) 4500



8203.39.00



**G**

Schleppe  
Tine leveller  
Dents niveleuses

**GR(F) 4500**

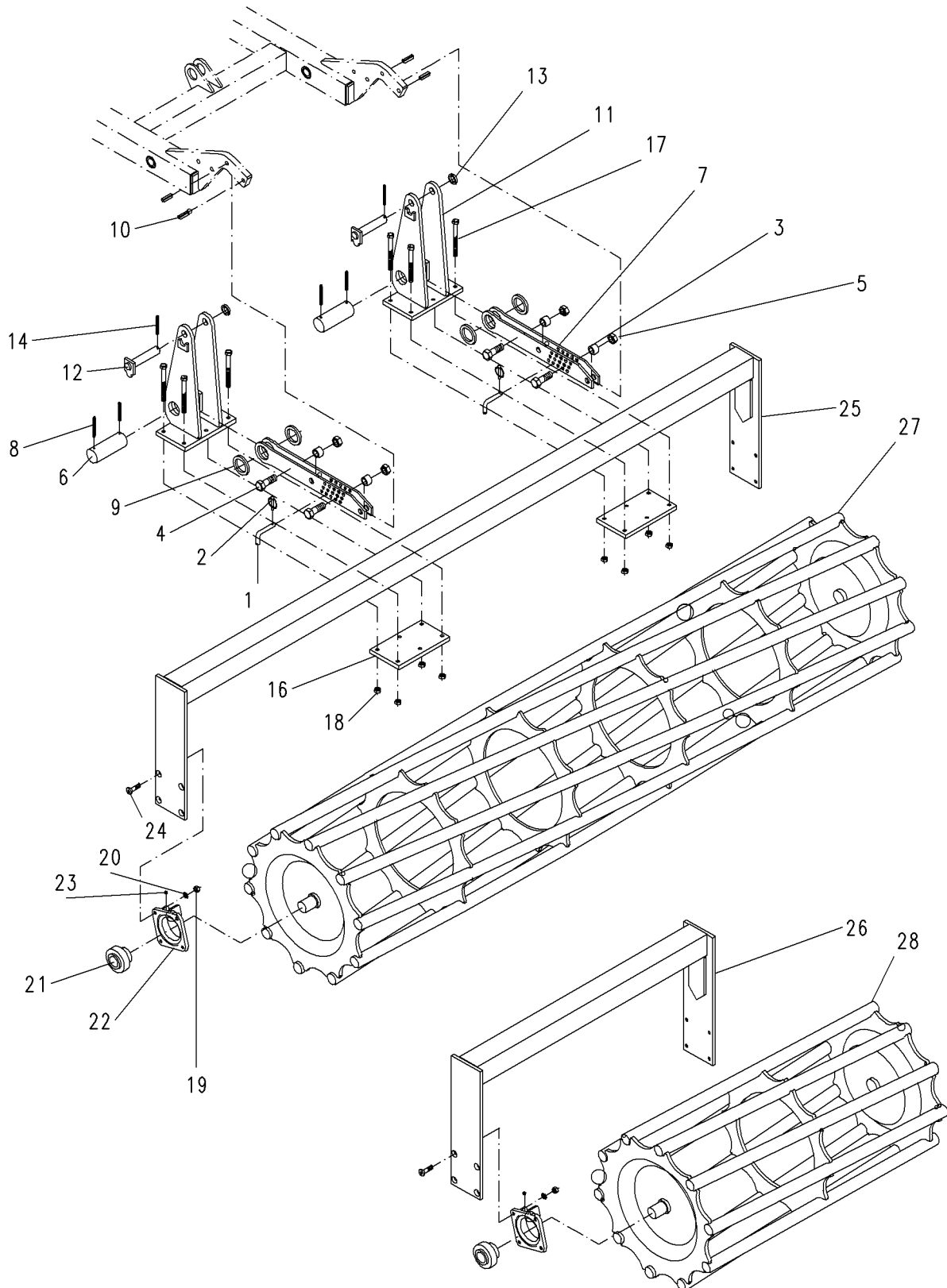
Bild Ref. Fig.	Bestellnr. Part.-No. Référence	Stck Qty. Qte.	Bezeichnung	Technische Angaben Technical data Données techniques	Description	Désignation
	8203.39.01	1	SCHLEPPE KOMPL.		TINE LEVELLER CPL.	DENTS NIVELEUSES
1	8203.15.00	3	Zwischenrahmen		Intern. Beam	Bâti intermédiaire
2	8203.36.07	3	Anbaurahmen		Mounting frame	Bâti
3-13	8203.14.00	3	SPINDEL ABGEFEDERT		ADJUSTER CPL.	MANIVELLE A RESSOR
3	8203.10.01	3	Handgriff		Handle	Poignée
6	6805.21.07	3	Spindelmutter	MF-69	Spindleguide	Ecrou de manivelle
7	936D24P	6	Sechskantmutter	M24 DIN936-8	Hex. nut	Ecrou 6 pans
8	126D26A	9	Scheibe	26 DIN126 verz.	Washer	Rondelle
9	6805.25.05	6	Druckfeder	DF-227	Compression spring	Ressort
10	6805.21.05	3	Spindellager	LB-52	Spindle guide	Palier
11	4716.38.00	3	Schmiernippel	H1 8x1 KX-1	Grease nipple	Graisser
12	1481D1036	3	Spannstift	10x36 DIN1481	Dowel pin	Goupille serrage
13	1481D636A	3	Spannstift	6x36 DIN1481 verz.	Dowel pin	Goupille serrage
14-23	8203.17.00	3	STELLSPINDEL KOMPL.		ADJUST.SPINDLE	MANIVELLE
14	8203.17.01	3	Spindel komplett		Spindle cpl.	Manivelle cpl.
15	8203.17.02	3	Querstück		Swivel	Pivot
16	6805.25.05	6	Druckfeder	DF-227	Compression spring	Ressort
17	1441D21A	3	Scheibe	21 DIN1441 verz.	Washer	Rondelle
18	1481D836	6	Spannstift	8x36 DIN1481	Dowel pin	Goupille serrage
19	1481D536	3	Spannstift	5x36 DIN1481	Dowel pin	Goupille serrage
20	4716.38.00	3	Schmiernippel	H1 8x1 KX-1	Grease nipple	Graisser
21	6241.14.11	3	Bolzen	ZB-16X60	Pin	Axe
22	1481D636A	3	Spannstift	6x36 DIN1481 verz.	Dowel pin	Goupille serrage
23	8405.12.09	3	Klappstecker	STB-4,5x340	Linch-pin	Goupille auto.
25	1000.99.01	1	Typenschild		ID-plate	ID-plaque
26	1476D410	2	Halbrundkerbnagel	4x10 DIN1476	Rivet	Rivet
27	6805.00.18	6	Bolzen	ZB-20X130	Pin	Axe
28	125DA21A	12	Scheibe	A21 DIN125 verz.	Washer	Rondelle
29	1481D636A	9	Spannstift	6x36 DIN1481 verz.	Dowel pin	Goupille serrage



H

Stabpackerwalze  
Bar crumbler roller  
Rouleau à barres

GR(F)3000,4500



6807.53.00



**H**

Stabpackerwalze  
Bar crumbler roller  
Rouleau à barres

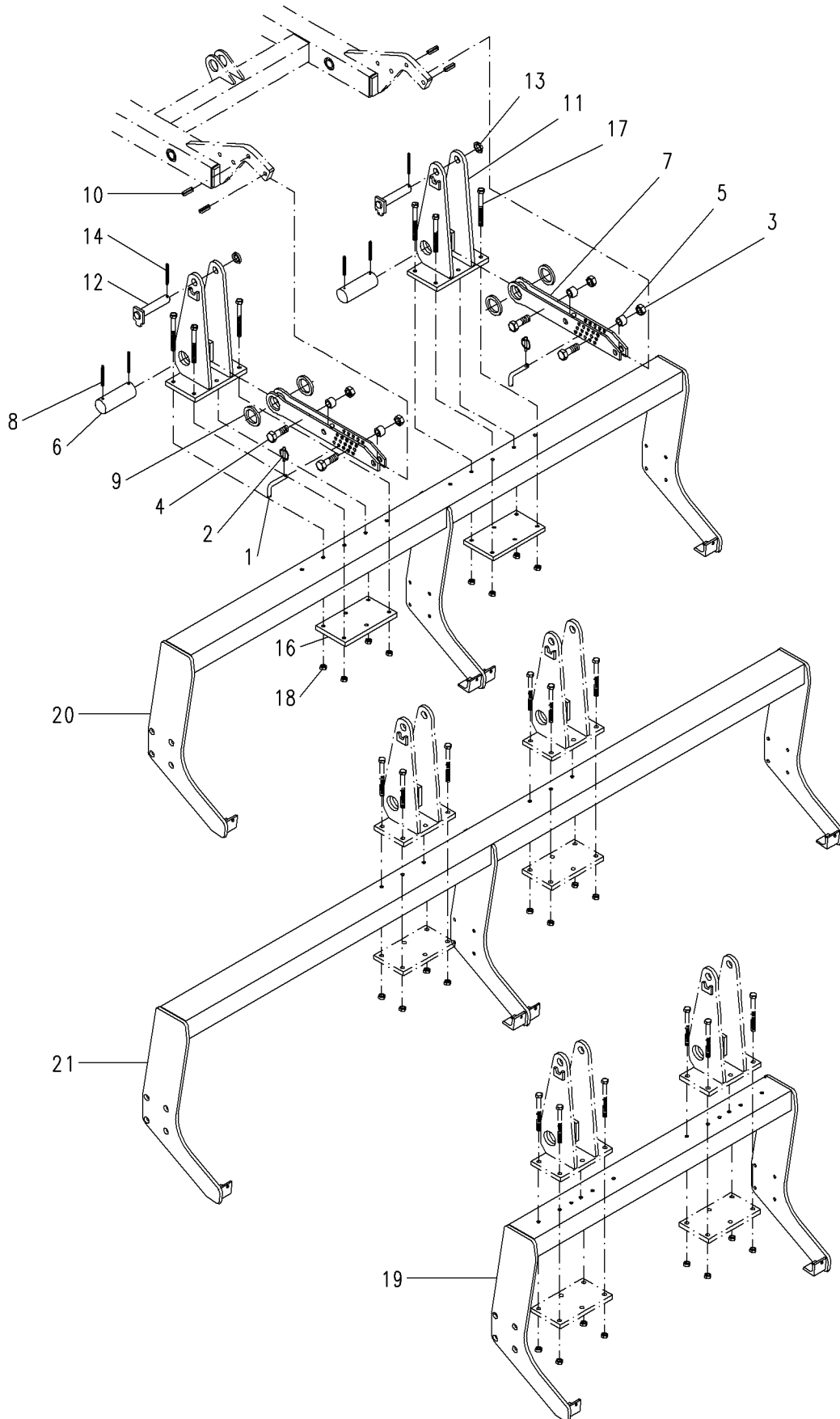
**GR(F) 3000, 4500**

Bild Ref. Fig.	Bestellnr. Part.-No. Référence	Stck Qty. Qte.	Bezeichnung	Technische Angaben Technical data Données techniques	Description	Désignation
	6807.53.03	1	STABPACKERWALZE	3,0 m - Ø540 mm	CRUMBLER ROLLER	ROULEAU A BARRES
	6807.53.01	1	STABPACKERWALZE	4,5 m - Ø540 mm	CRUMBLER ROLLER	ROULEAU A BARRES
1-9	6251.12.13	2,6	STELLGLIED KOMPL.		Adjusting strut	Barre réglage
1	6241.29.02	2,6	Steckstock	TB-12x50	Pin	Axe
2	8405.12.09	2,6	Klappstecker	STB-4,5x340	Linch-pin	Goupille auto.
3	NR3045X21	4,12	Rohr	L=21 mm	Pipe	Tube
4	933D2060P	4,12	Sechskantschraube	M20x60 DIN933-8.8	Hex. bolt	Vis 6 pans
5	980DV20PA	4,12	Sicherungsmutter	VM20 DIN980-8 verz.	Lock nut	Ecrou frein
6	6251.12.14	2,6	Bolzen		Pin	Axe
7	6251.12.15	4,12	Lochschiene		Adjusting plate	Bras à trous
8	1481D870A	4,12	Spannstift	8x70 DIN1481 verz.	Dowel pin	Goupille serrage
9	1441D51	4,12	Scheibe	51 DIN1441	Washer	Rondelle
10	1481D1340A	4,12	Spannstift	13x40 DIN1481 verz.	Dowel pin	Goupille serrage
11	6807.50.01	4,12	Anbaustück		Bracket	Pièce d'annexe
12	4745.18.00	4,12	Spannschloßbolzen	ZB-25X137	Turnbuckle pin	Axe
13	1441D26	4,12	Scheibe	26 DIN1441	Washer	Rondelle
14	1481D840A	4,12	Spannstift	8x40 DIN1481 verz.	Dowel pin	Goupille serrage
16	6807.50.04	4,12	Flansch		Flange	Bride
17	931D12130NA	8,24	Sechskantschraube	M12x130 DIN931-10.9 v	Hex.bolt	Vis 6 pans
18	980DV12NA	8,24	Sicherungsmutter	VM12 DIN980-10 verz.	Lock nut	Ecrou frein
19	934D12PA	8,24	Sechskantmutter	M12 DIN934-8 verz.	Hex. nut	Ecrou 6 pans
20	127DA12A	8,24	Federring	A12 DIN127 verz.	Springwasher	Rondelle grower
21-23	8404.28.07	2,6	FLANSCHLAGER KPL.	Ø40 mm, bis 3,0 m	BEARING CPL.	PALIER CPL.
21	8404.28.06	2,6	Rillenkugellager		Ball bearing	Roulement à billes
22	8405.00.23	2,6	Flanschlager		Bearing	Palier
23	71412DB81	2,6	Schmiernippel	BM8x1 DIN71412	Grease nipple	Graisneur
24	7991D1240P	8,24	Senkschraube	M12x40 DIN7991-8.8	C sunk screw	Vis tête noyee
25	6807.28.05	1	Walzenrahmen	3,0m	Carrier	Bâti
25	6807.28.04	1	Walzenrahmen	2,5m	Carrier	Bâti
26	6807.28.02	2	Walzenrahmen	1,0m	Carrier	Bâti
27	8406.74.01	1	Stabpackerwalze	3,0m Ø540	Bar crumbler roller	Rouleau à barres
27	8406.74.02	1	Stabpackerwalze	2,5m Ø540	Bar crumbler roller	Rouleau à barres
28	8406.74.09	2	Stabpackerwalze	1,0m Ø540	Bar crumbler roller	Rouleau à barres

**J**

Polygonwalze  
 Polygon roller frame  
 Rouleau polygone

**GR(F)3000,4500**



6809.68.00

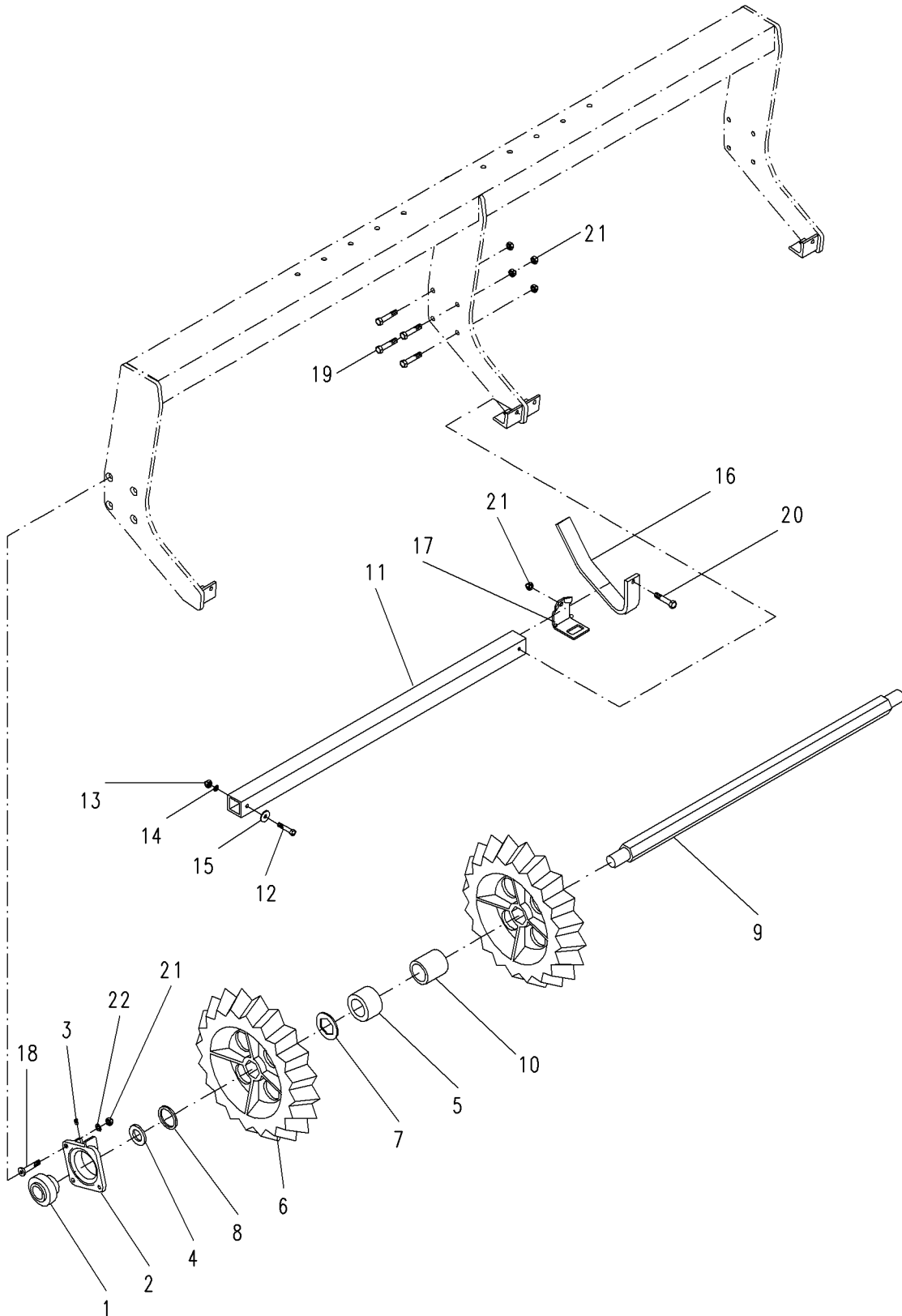




**K**

Polygon-Walzenmontage  
 Roller  
 Montage des rouleaux

**GR(F)3000,4500**





**K**

Polygon-Walzenmontage  
Roller  
Montage des rouleaux

**GR(F) 3000, 4500**

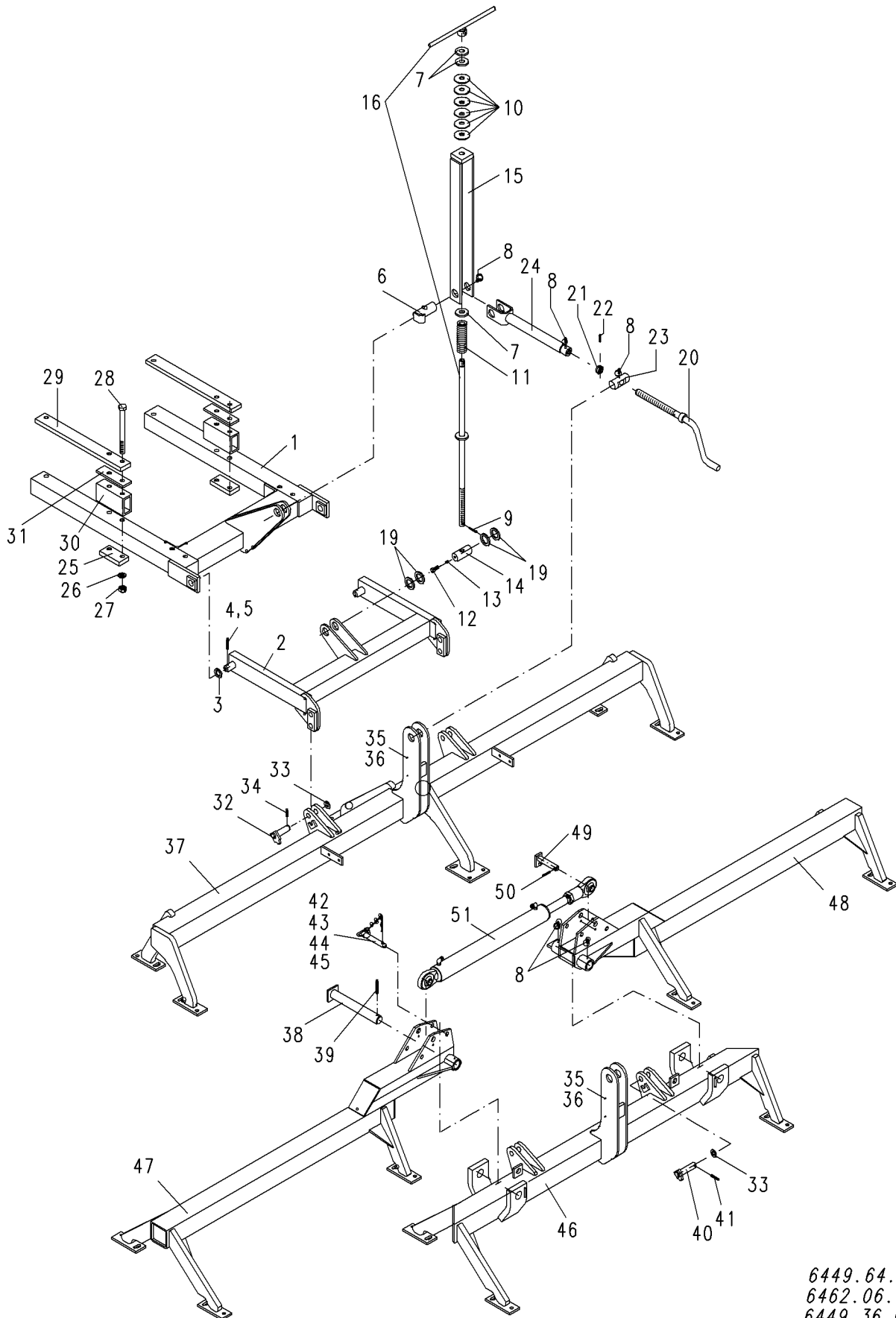
Bild Ref. Fig.	Bestellnr. Part.-No. Référence	Stck Qty. Qte.	Bezeichnung	Technische Angaben Technical data Données techniques	Description	Désignation
	6809.66.01	1	WALZENMONTAGE	1,10 m	ROLLER ASSEMBLE	MONTAGE DES ROULE
	6809.66.02	1	WALZENMONTAGE	1,25 m	ROLLER ASSEMBLE	MONTAGE DES ROULE
	6809.66.03	1	WALZENMONTAGE	1,50 m	ROLLER ASSEMBLE	MONTAGE DES ROULE
1-3	6809.23.01	2	FLANCSHLAGER	Ø35	BEARING CPL.	PALIER CPL.
1	8020.81.02	2	Lager		Bearing	Palier
2	8409.00.41	2	Flanschlager		Bearing	Palier
3	71412DA81	2	Schmiernippel	AM8x1 DIN71412	Grease nippel	Graisser
4	471D452.5	2	Sicherungsring	45x2,5 DIN471	Circlip	Circlip
5	6809.60.01	1	Ausgleichsfeder		Spring	Ressort
6	6809.01.02	7,8,10	Polygonring	Ø450 mm	Polygonring	Disc polygone
7	6809.61.01	2	Ausgleichscheibe		Washer	Rondelle
8	6809.61.02	2	Distanzscheibe		Spacer	Entretoise
9	6809.55.06	1,-,-	Sechskantachse	L=1088 mm	Hexagon axle	Axe à six pans
9	6809.55.02	-,1,-	Sechskantachse	L=1208 mm	Hexagon axle	Axe à six pans
9	6809.55.01	-,-,1	Sechskantachse	L=1448 mm	Hexagon axle	Axe à six pans
10	6809.18.01	2,-,-	Distanzrohr	L=40 mm	Spacer	Entretoise
10	6809.18.15	4,-,-	Distanzrohr	L=96 mm	Spacer	Entretoise
10	6809.18.11	-,1,-	Distanzrohr	L=20 mm	Spacer	Entretoise
10	6809.18.13	-,2,-	Distanzrohr	L=36 mm	Spacer	Entretoise
10	6809.18.14	-,5,-	Distanzrohr	L=92 mm	Spacer	Entretoise
10	6809.18.12	-,-,2	Distanzrohr	L=30 mm	Spacer	Entretoise
10	6809.18.03	-,-,7	Distanzrohr	L=86 mm	Spacer	Entretoise
11	6809.05.06	1,-,-	Abstreiferschiene	1,10 m	Scraper rail	Porte decrottoir
11	6809.05.02	-,1,-	Abstreiferschiene	1,25 m	Scraper rail	Porte decrottoir
11	6809.05.01	-,-,1	Abstreiferschiene	1,50 m	Scraper rail	Porte decrottoir
12	931D1075NA	4	Sechskantschraube	M10x75 DIN931-8.8 ver	Hex. bolt	Vis 6 pans
13	934D10N	4	Sechskantmutter	M10 DIN934-10	Hex. nut	Ecrou 6 pans
14	127DA10A	4	Federring	A10 DIN127 verz.	Springwasher	Rondelle grower
15	440DR11A	4	Scheibe	R11 DIN440 verz.	Washer	Rondelle
16	6809.04.06	6,7,9	Abstreifer	B=45 mm	Scraper	Décrottoir
17	6252.12.00	6,7,9	Befestigungsplatte		Plate	Plaquette
18	7991D1240P	8	Senkschraube	M12x40 DIN7991-8.8	C sunk screw	Vis tête noyée
19	931D1255P	4	Sechskantschraube	M12x55 DIN931-8.8	Hex. bolt	Vis 6 pans



L

Messerrollege  
Rotary tiller  
Rotoculteur

MR 3000,4500 Br.4/Serie4



6449.64.01  
6462.06.01  
6449.36.00



**L**

Messerrollegge  
Rotary tiller  
Rotoculteur

**MR 3000, 4500 Br.4 / Serie 4**

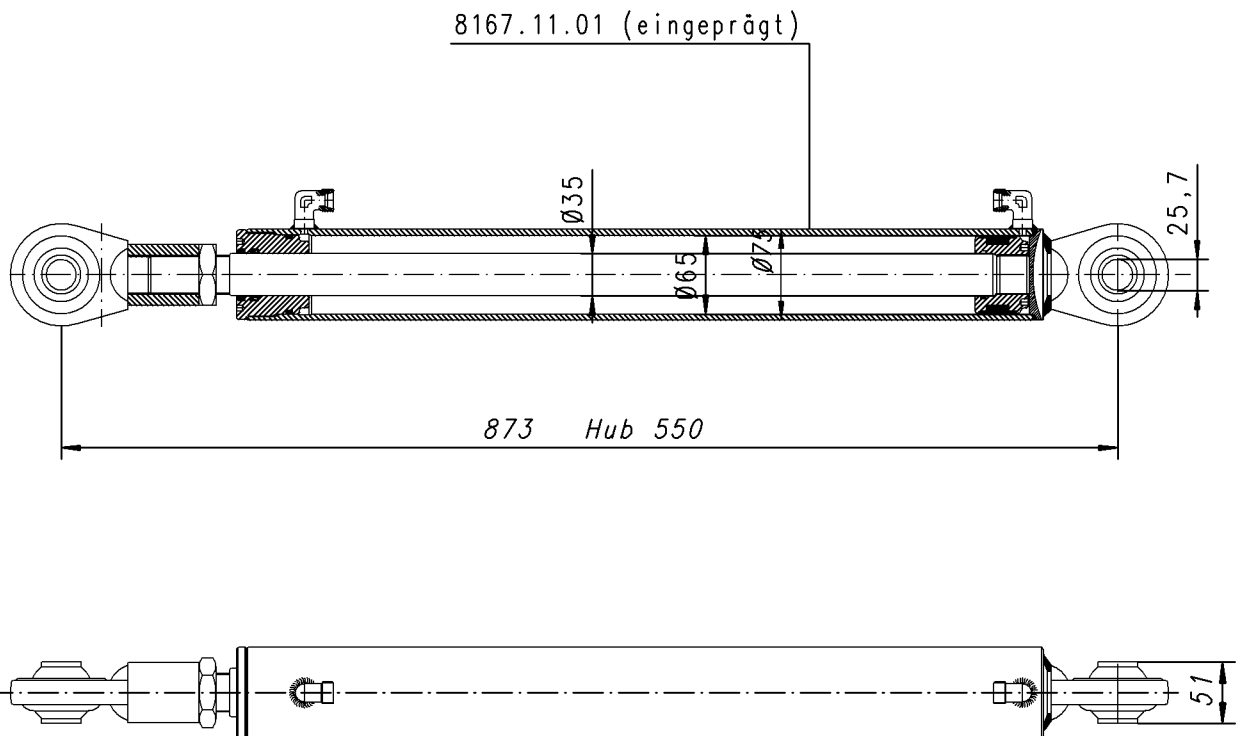
Bild Ref. Fig.	Bestellnr. Part.-No. Référence	Stck Qty. Qte.	Bezeichnung	Technische Angaben Technical data Données techniques	Description	Désignation
1	6439.06.00	1	Anbaurahmen		Mounting frame	Bâti
2	6439.07.12	1	Zwischenrahmen		Interm. Beam	Bâti intermediate
3	1441D31	2	Scheibe	31 DIN1441	Washer	Rondelle
4	1481D1050	2	Spannstift	10x50 DIN1481	Dowel pin	Goupille serrage
5	1481D650	2	Spannstift	6x50 DIN1481	Dowel pin	Goupille serrage
6-16	6439.08.00	1	STÜTZSPINDEL LANG		SPINDLE LONG	MANIVELLE LONG
6	6439.08.15	1	Spindellager		Spindle guide	Palier
7	6439.08.01	3	Scheibe	C-253	Washer	Rondelle
8	4716.38.00	1, 4	Schmiernippel	H1 8x1 KX-1	Grease nipple	Graisser
9	1481D640A	1	Spannstift	6x40 DIN1481 verz.	Dowel pin	Goupille serrage
10	6439.08.02	6	Tellerfeder	TDF-70X24,5X3,5	Cup spring	Ressort bellavil
11	6241.14.10	2	Druckfeder	DF-245	Compression spring	Ressort
12	933D1230P	1	Sechskantschraube	M12x30 DIN933- 8.8	Hex. bolt	Vis 6 pans
13	6439.08.20	1	Stopfen		Plug	Couvercle
14	6439.08.19	1	Spindelmutter	MF-693	Spindle guide	Ecrou de manivelle
15	6439.08.08	1	Spindelbügel		Fastener	Support
16	6439.08.18	1	Spindelkurbel mit Spindel		Crank with spindle cpl.	Manivelle cpl.
19	1441D41	4	Scheibe	41 DIN1441	Washer	Rondelle
20-22	6439.09.04	1	STELLSPINDEL MONT.		ADJUST. SPINDLE C	MANIVELLE CPL.
20	6439.09.02	1	Stellspindel		Adjusting spindle	Manivelle
21	7509.11.01	1	Spindelmutter	MF-624	Spindleguide	Ecrou de manivelle
22	1481D636A	1	Spannstift	6x36 DIN1481 verz.	Dowel pin	Goupille serrage
23	6439.09.01	1	Spindellager	LB-251	Spindle guide	Palier
24	6439.10.00	1	Spindelrohr		Threaded pipe	Tube
25	6435.00.04	2	Lasche		Latch	Plat
26	127DB20A	6	Federring	B20 DIN127 verz.	Springwasher	Rondelle grower
27	936D20P	6	Sechskantmutter	M20 DIN936-8	Hex. nut	Ecrou 6 pans
28	931D20240N	6	Sechskantschraube	M20x240 DIN931-10.9	Hex. bolt	Vis 6 pans
29	6439.02.01	2	Befestigungsplatte		Plate	Plaquette
30	6439.02.02	2	Anschlag		Limiter	Battée
31	6439.02.03	2	Platte		Plate	Plaquette
32	6611.53.01	2	Bolzen		Pin	Axe
33	1441D26	2	Scheibe	26 DIN1441	Washer	Rondelle
34	1481D840A	2	Spannstift	8x40 DIN1481 verz.	Dowel pin	Goupille serrage



**M**

Einklappzylinder für MR  
Folding cylinder for MR  
Verin repliage pour MR

**Zylinder 65/35/550/873**



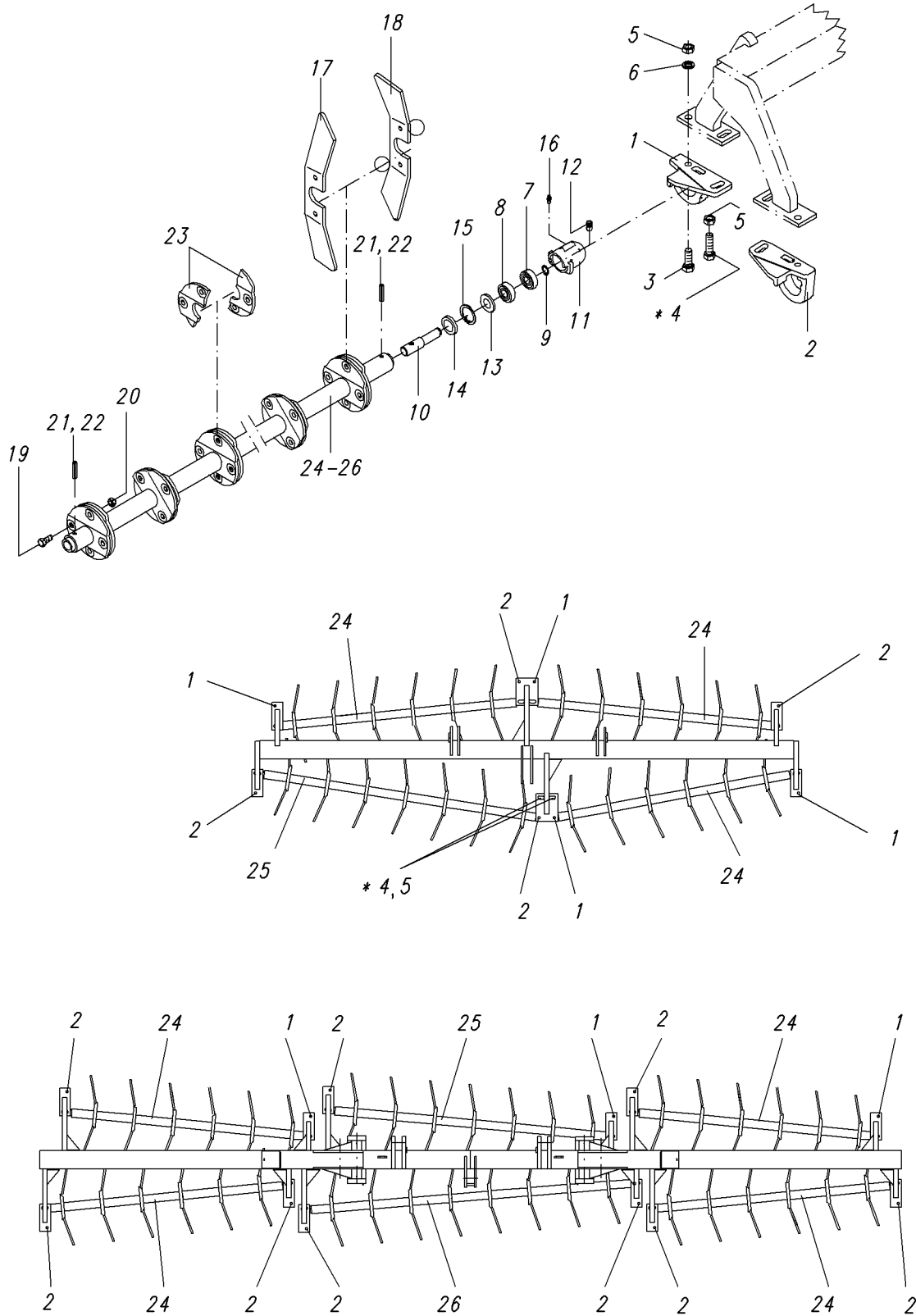




N

Messerwellen  
Bladeshafts  
Arbre bêches

MR 3000,4500 Br.4/Serie4



6462.06.00  
6449.64.00



**N**

Messerwellen  
Blade shafts  
Arbre bêches

**MR 3000, 4500 Br.4 / Serie 4**

Bild Ref. Fig.	Bestellnr. Part.-No. Référence	Stck Qty. Qte.	Bezeichnung	Technische Angaben Technical data Données techniques	Description	Désignation
1	6439.04.01	4	Pendellager, li.versetzb.	LW-81	Bearing housing l.h.	Palier gauche
2	6439.04.02	4	Pendellager, re.versetzb.	LW-82	Bearing housing r.h.	Palier droit
3	933D1645P	14,24	Sechskantschraube	M16x45 DIN 933-8.8	Hex. bolt	Vis 6 pans
4	931D1655P	2,---	Sechskantschraube	M16x55 DIN931-8.8	Hex. bolt	Vis 6 pans
5	980DV16PA	16,24	Sicherungsmutter	VM16 DIN980-8 verz.	Lock nut	Ecrou frein
6	6916D17	14,12	Scheibe	17 DIN6916	Washer	Rondelle
.						
7-16	6436.31.00	8,12	LAGER KURZ KPL.		BEARING SHORT	PALIER COURT CPL.
7-10	6436.31.03	8,12	LAGERBOLZEN KURZ		SHAFT SHORT CPL.	AXE CPL.
7	625D6204	1	Rillenkugellager	6204 DIN625	Ball bearing	Roulement à billes
8	625D6204RS	1	Rillenkugellager	6204 RS DIN625	Ball bearing	Roulement à billes
9	471D201.75	1	Sicherungsring	20x1,75 DIN471	Circlip	Circlip
10	6455.35.02	1	Lagerbolzen		Shaft	Axe
11	6436.31.05	1	Lagergehäuse kurz		Bearing housing	Braquette
12	6436.31.04	1	Verschlußstopfen		Plug	Bouchon
13	6436.30.05	1	Dichtscheibe	DW-9	Sealing washer	Joint
14	6436.30.04	1	Dichtring	DW-20	Seal ring	Joint
15	472D471.75	1	Sicherungsring	47x1,75 DIN472	Circlip	Circlip
16	71412DA81	1	Schmiernippel	AM8x1 DIN71412	Grease nippel	Graisneur
.						
17	6439.26.01	24,40	Messer rechts	SSG-37 RV	Blade r.h.	Bêche droit
18	6439.26.02	24,40	Messer links	SSG-37 LV	Blade l.h.	Bêche gauche
19	933D1240P	100,156	Sechskantschraube	M12x40 DIN933-8.8	Hex. bolt	Vis 6 pans
20	980DV12PA	100,156	Sicherungsmutter	VM12 DIN980-8 verz.	Lock nut	Ecrou frein
21	1481D645	8,12	Spannstift	6x45 DIN1481	Dowel pin	Goupille serrage
22	1481D1045	8,12	Spannstift	10x45 DIN1481	Dowel pin	Goupille serrage
.						
23	6449.94.12		Messerhalter 1 Paar		Holder 1 pair	Porte bêche
.						
24	6449.94.02	---,4	6er Messerwelle		6-bladeshaft	Arbre 6 bêches
25	6449.94.03	1,1	7er Messerwelle		7-bladeshaft	Arbre 7 bêches
26	6449.94.04	3,1	8er Messerwelle		8-bladeshaft	Arbre 8 bêches
.						
.						
.						
.						
.						
.						

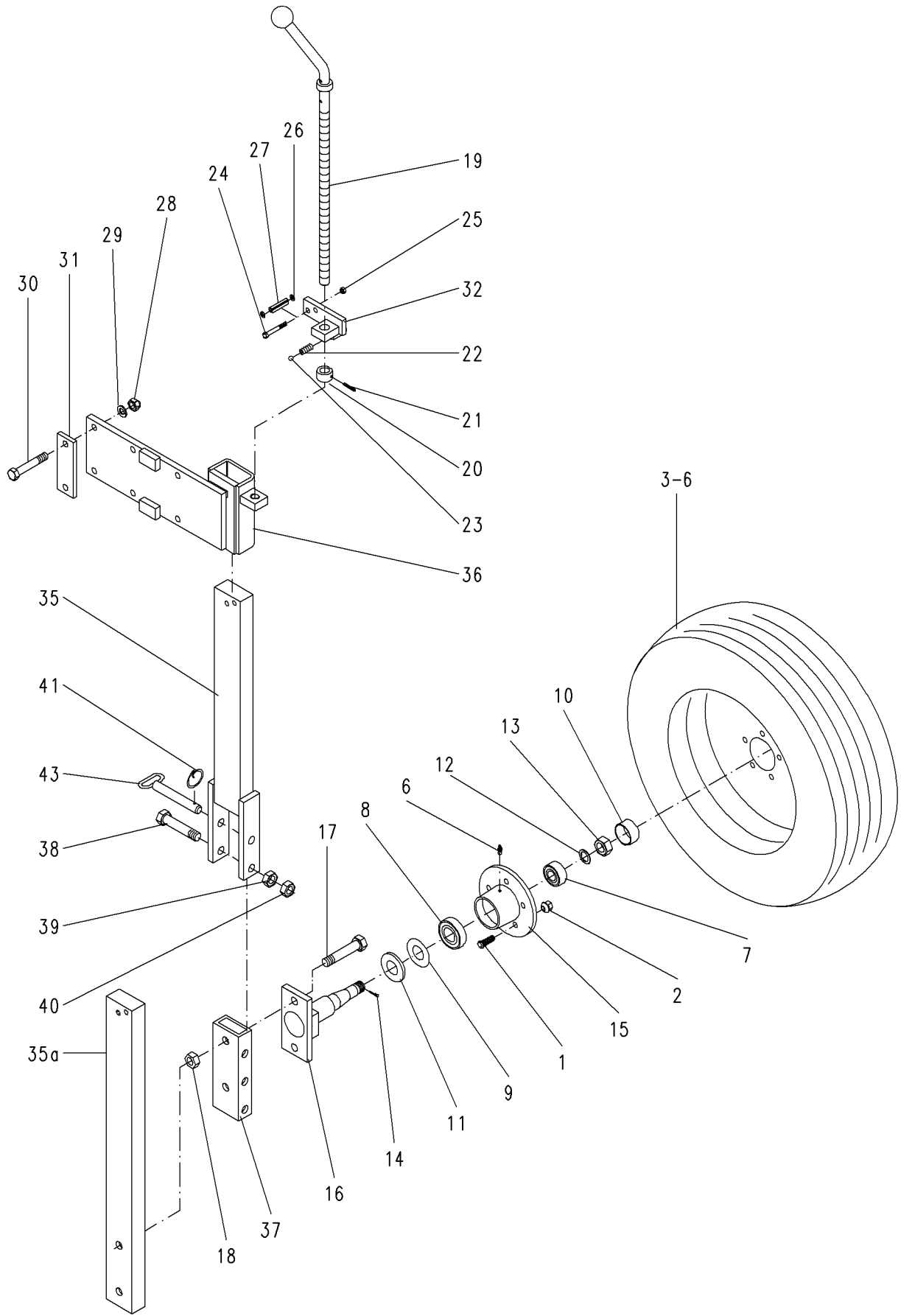




P

Stützrad  
Depth wheel  
Roue de terrage

GR(F)3000,4500





**P**

Stützrad  
Depth wheel  
Roue de terrage

**GR(F) 3000, 4500**

Bild Ref. Fig.	Bestellnr. Part.-No. Référence	Stck Qty. Qte.	Bezeichnung	Technische Angaben Technical data Données techniques	Description	Désignation
1	6330.00.04	5	Riffelbolzen	M12x1,5x36	Wheel stud	Boulon cannelé
2	6330.00.05	5	Kugelbundmutter	M12x1,5	Wheel nut	Ecrou de roue
3-5	7523.38.01	1	RAD MONTIERT	185 R14 C ET 30	WHEEL CPL.	ROUE CPL.
3	7523.38.03	1	Reifen	185 R14 C 8 PR	Tyre	Pneu
4	7523.38.04	1	Schlauch	185 R14 C	Tube	Chambre à air
5	7523.38.05	1	Felge	5 1/2 J x 14 H2 ET 30	Rim	Jante
6-15	7522.11.04	1	LAGERUNG KOMPL.	185 R14 C	BEARING CPL.	PALIER CPL.
6	71412DB81	1	Schmiernippel	BM8x1 DIN71412	Grease nipple	Graisser
7	720D33205	1	Kegelrollenlager	33205 DIN720	Taper roller bearing	Roulement à rouleaux
8	720D30207	1	Kegelrollenlager	30207 DIN720	Taper roller bearing	Roulement à rouleaux
9	6330.00.07	1	Nilosring	30207 AV	Nilosring	Rondelle
10	6330.00.06	1	Radkappe		Wheel cap	Chapeau de roue
11	6330.00.02	1	Scheibe		Washer	Rondelle
12	988DS2535	1	Stützscheibe	S25x35 DIN988	Supporting washer	Rondelle pour bague
13	937D2415P	1	Kronenmutter	M24x1,5 DIN937-8	Castellated nut	Ecrou crénelé
14	94D536	1	Splint	5x36 DIN94	Splint pin	Goupille fendue
15	7523.01.01	1	Radnabe		Hub	Moyeu
16	7522.18.05	1	Achse		Axle	Axe
17	960D201580N	2	Sechskantschraube	M20x1,5x80 DIN960-10.	Hex. bolt	Vis 6 pans
18	934D2015N	2	Sechskantmutter	M20x1,5 DIN934-10	Hex. nut	Ecrou 6 pans
19	7518.06.00	1	Tiefenstellspindel		Adjusting crank	Vis de réglage
20	7509.00.04	1	Stossring		Impact ring	Bague
21	1481D536	1	Spannstift	5x36 DIN1481	Dowel pin	Goupille serrage
22	4716.12.00	1	Druckfeder	DF-80	Compression spring	Ressort
23	4716.36.00	1	Kugel	RB-14/III D14 ID-3	Ball	Bille
24	931D865P	2	Sechskantschraube	M8x65 DIN931-8.8	Hex. bolt	Vis 6 pans
25	980DV8PA	2	Sicherungsmutter	VM8 DIN980-8 verz.	Lock nut	Ecrou frein
26	125DA8.4A	4	Scheibe	A8,4 verz. DIN125	Washer	Rondelle
27	1481D1350	2	Spannstift	13x50 DIN1481	Dowel pin	Goupille serrage
28	934D16PA	4	Sechskantmutter	M16 DIN934-8 verz.	Hex. nut	Ecrou 6 pans
29	127DB16A	4	Federring	B16 DIN127 verz.	Springwasher	Rondelle grower
30	931D16100P	4	Sechskantschraube	M16x100 DIN931-8.8	Hex. bolt	Vis 6 pans
31	6332.11.08	2	Lasche		Latch	Plat
32	7518.10.00	1	Anschraubplatte links		Connecting plate l.h.	Plaque à visser gauche
32	7518.05.00	1	Anschraubplatte rechts		Connecting plate r.h.	Plaque à visser droit

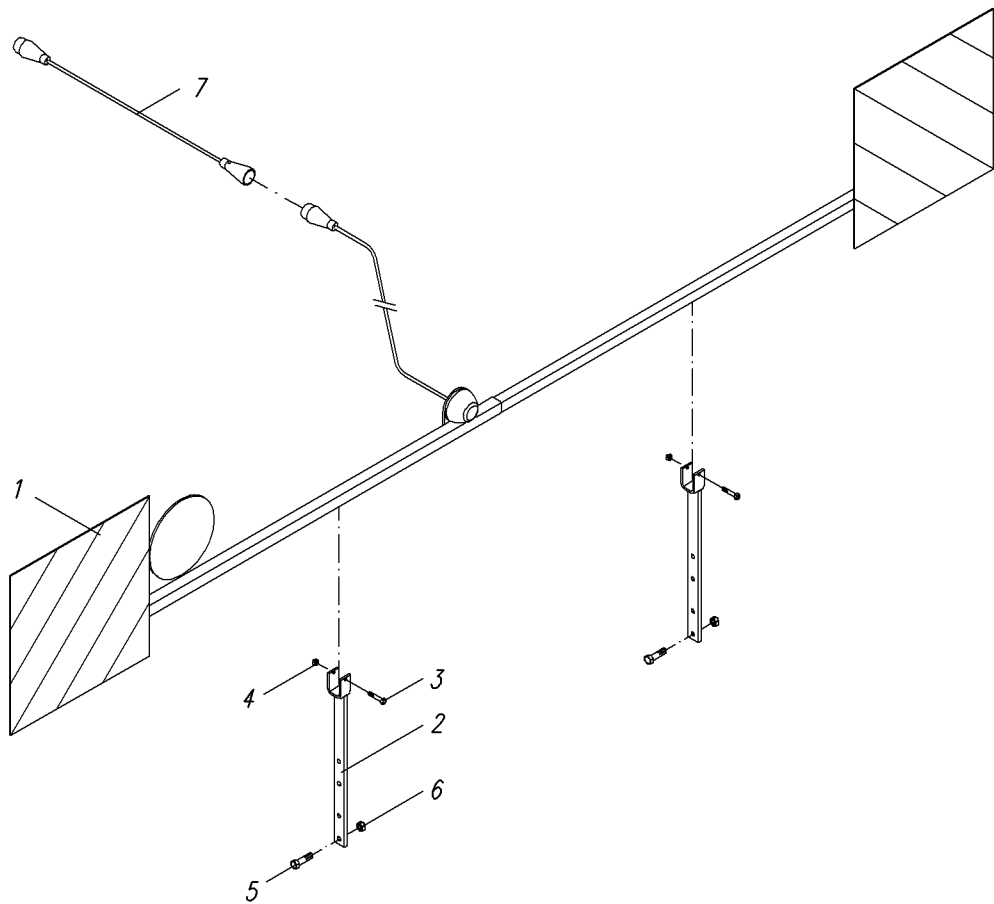




R

Beleuchtungseinheit  
Rear light kit  
Kit d'éclairage

Grubber, Scheibeneggen





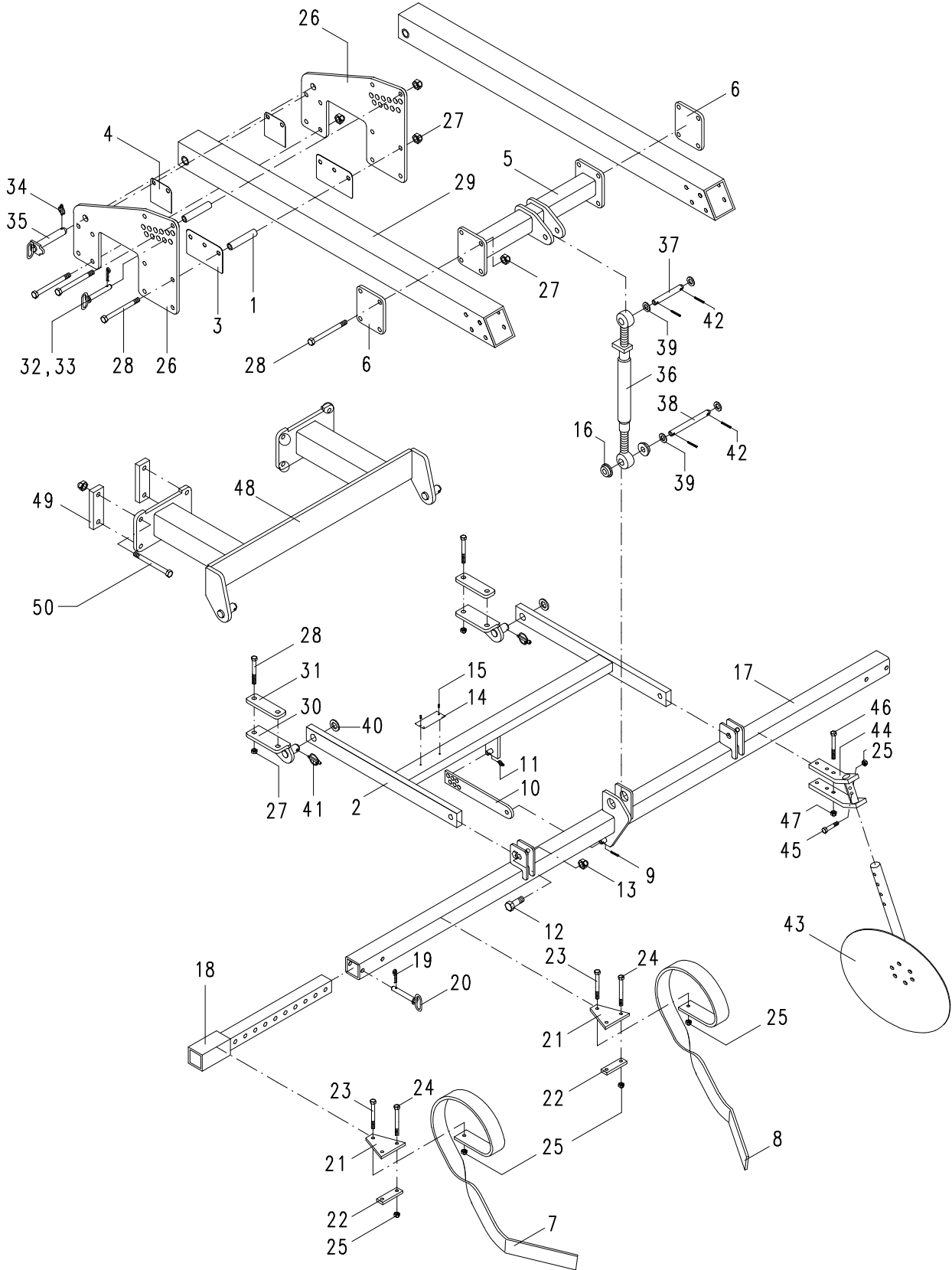
**S**

Nachläufer GBZ, GHZ

Rear leveller

**GR(F) 3000**

Dents nivelleuses, rangée de disques



**S**

Nachläufer GBZ, GHZ

Rear leveller

Dents nivelleuses, rangée de disques

**GR(F) 3000**

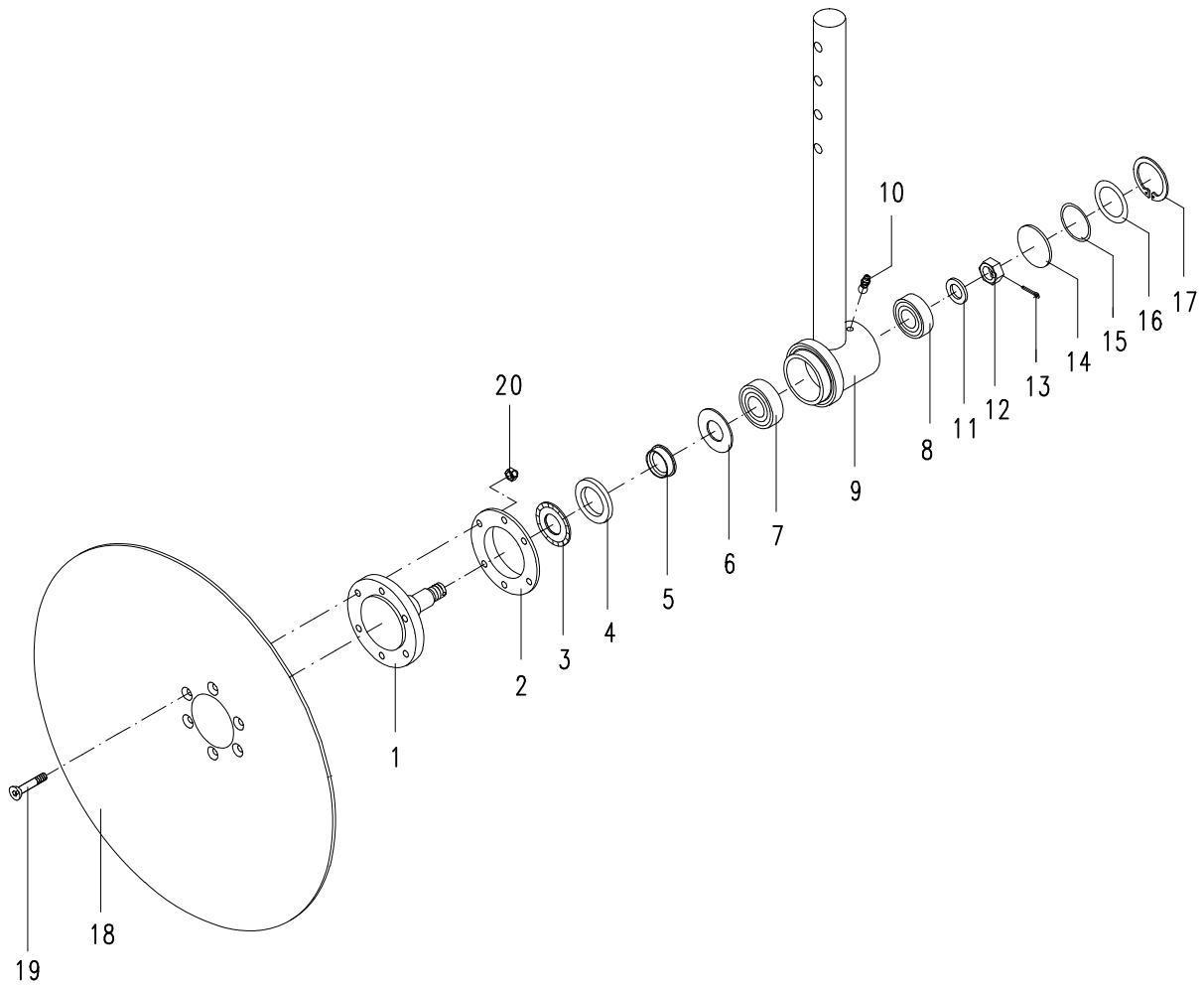
Bild Ref. Fig.	Bestellnr. Part.-No. Référence	Stck Qty. Qte.	Bezeichnung	Technische Angaben Technical data Données techniques	Description	Désignation
1	6347.25.02	8	Hülse		Sleeve	Douille
2	6806.52.21	1	Anbaurahmen	Typ 3	Mounting frame	Bâti
3	6806.64.04	4	Futterblech	Typ 1	Plate	Plaque
4	6806.64.05	4	Futterblech	Typ2	Plate	Plaque
5	6806.65.01	1	Verbindungsrohr		Connecting frame	Bâti assembl.
6	6806.65.03	2	Flansch		Flange	Bride
7	6806.40.01	5	Blattfederzinken rechts		Leveller blade r.h.	Dent droit
8	6806.40.02	5	Blattfederzinken links		Leveller blade l.h.	Dent gauche
9	1481D530A	1	Spannstift	5x30 DIN1481 vz.	Dowel pin	Goupille serrage
10	6251.47.06	1	Stellstrebe		Adjusting link	Support de réglage
11	8405.12.09	1	Klappstecker	STB-4,5x340	Linch-pin	Goupille auto.
12	931D2065P	2	Sechskantschraube	M20x65 DIN931-8.8	Hex. bolt	Vis 6 pans
13	980DV20PA	2	Sicherungsmutter	VM20 DIN980-8 vz.	Lock nut	Ecrou frein
14	1000.99.01	1	Typenschild		ID-plate	ID-plaque
15	1476D410	2	Halbrundkerbnagel	4x10 DIN1476	Rivet	Rivet
16	6806.64.06	2	Scheibe		Washer	Rondelle
17	6806.51.01	1	Zwischenrahmen		Interm. Beam	Bâti intermédiaire
18	6806.67.04	2	Verbreiterung		Extension	Extension
19	4716.35.00	4	Federsteckstock	BTB-4	R-clip	Goupille beta
20	8015.10.00	4	Steckstock	TB-16X115 A	Pin	Axe
21	6806.41.02	10	Klemmplatte		Clamp plate	Plaque de serrage
22	6806.41.03	10	Lasche		Latch	Plat
23	931D12110P	10	Sechskantschraube	M12x110 DIN931-8.8	Hex. bolt	Vis 6 pans
24	931D12120P	20	Sechskantschraube	M12x120 DIN931-8.8	Hex. bolt	Vis 6 pans
25	980DV12PA	30	Sicherungsmutter	VM12 DIN980-8 vz.	Lock nut	Ecrou frein
26	6806.82.01	4	Montageplatte		Plate	Plaque
27	980DV16PA	12,36	Sicherungsmutter	VM16 DIN980-8 vz.	Lock nut	Ecrou frein
28	931D16150PA	32,28	Sechskantschraube	M16x150 DIN931-8-8 vz	Hex.bolt	Vis 6 pans
29	6807.26.09	2	Ausleger		Arm	Flèche
30	6806.66.01	2	Zapfenlager		Shaft	Pivot
31	6806.66.04	2	Lasche		Latch	Plat
32	8418.00.04	2	Vorsteckfeder	BTB-40	R-Clip	Goupille beta
33	7521.12.00	2	Steckstock		Pin	Axe
34	8405.12.09	2	Klappstecker	STB-4,5x340	Linch-pin	Goupille auto.
35	6807.31.03	2	Bolzen		Pin	Axe
36	9005.10.31	1	Spannschloss kpl.		Turnbuckle	Tirant
37	9001.56.01	1	Bolzen	L=108 mm	Pin	Axe
38	9001.56.02	1	Bolzen	L=115 mm	Pin	Axe



S2

Hohlscheibensegment  
Disc unit  
Disque cpl.

GHZ



6806.09.06

