



Bestell-Nr. 3303DE
(Bestell-Nr. Betriebsanleitung 9900.00.87DE01)

--	--	--	--	--	--	--	--	--

Maschinen-Nr.

Ersatzteilliste

***Grubber
blue bird 3 GR (F)***





Référence 3303FR
(Référence pour notice d'instruction 9900.00.87FR01)

--	--	--	--	--	--	--	--	--

Numéro machine

Liste des pièces de rechange

***Dèchaumeur
blue bird 3 GR (F)***





Order-No.3303GB
(Order-No. of operating instruction 9900.00.87GB01)

--	--	--	--	--	--	--	--	--

Serial-No.

Spare Parts List

***Cultivators
blue bird 3 GR (F)***



A	Rahmen GR(F) 3000	Frame	Bâti
B	Rahmen GR(F) 4500	Frame	Bâti
C	Zinken, Schare	Tines, shares	Dents, socs
D	Hydraulik	Hydraulic pipe	Hydraulique
E	Klappzylinder 8166.09.02	Folding cylinder 8166.09.02	Verin de répliage 8166.09.02
F	Schleppe GR(F) 3000	Tine leveller	Dents niveleuses
G	Schleppe GR(F) 4500	Tine leveller	Dents niveleuses
H	Stabpackerwalze f. Schleppe	Crumbler roller f. tine leveller	Rouleau à barres p. dents nivelleuses
J	Polygonwalze	Polygon roller	Rouleau polygone
K	Polygon-Walzenmontage	Roller	Montage des rouleaux
L	Messerrollegge	Rotary tiller	Rotoculteur
M	Klappzylinder 8167.14.01	Folding cylinder 8167.14.01	Verin repliable 8167.14.01
N	Messerwellen 3,0m	Blade shafts 3,0m	Arbre bêches 3,0m
N1	Messerwellen 4,5m	Blade shafts 4,5m	Arbre bêches 4,5m
O	Randblattfeder	Leveller blade	Dent
P	Stützrad 185R14C	Depth wheel 185R14C	Roue de terrage 185R14C
P1	Stützrad 10.0/80	Depth wheel 10.0/80	Roue de terrage 10.0/80
R	Beleuchtung (-08-2008)	Rear light kit (-08-2008)	Kit d'éclairage (-08-2008)
S	Nachläufer GBZ 3000, GHZ 3000	Rear leveller GBZ 3000, GHZ 3000	Dents niveleuses 3000, rangée de disques 3000
S1	Nachläufer GBZ 4500, GHZ 4500	Rear leveller GBZ 4500, GHZ 4500	Dents niveleuses 4500, rangée de disques 4500
S2	Hohlscheibensegment	Disc unit	Element de disque
T	Stabpackerwalze GBZ, GHZ 3000	Crumbler roller GBZ, GHZ 3000	Rouleau tube GBZ, GHZ 3000
T1	Stabpackerwalze GBZ, GHZ 4500	Crumbler roller GBZ, GHZ 4500	Rouleau tube GBZ, GHZ 4500
T2	MPW 500/2 für GBZ, GHZ 3000	MPW 500/2 for GBZ, GHZ 3000	MPW 500/2 pour GBZ, GHZ 3000

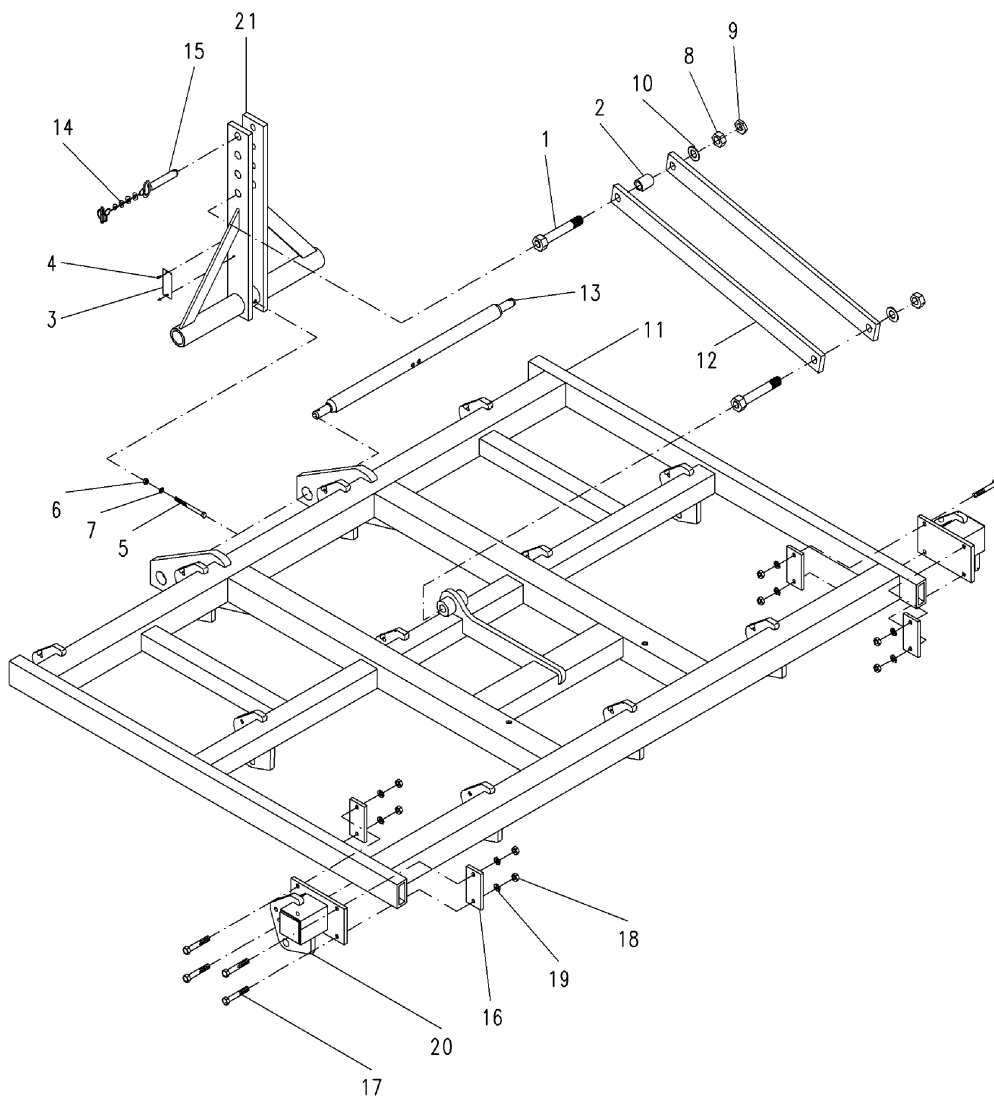
GR, GRF 3000-4500 Br.0

T3	MPW 500/2 für GBZ, GHZ 4500	MPW 500/2 for GBZ, GHZ 4500	MPW 500/2 pour GBZ, GHZ 4500
T4	Doppelwalze für GBZ, GHZ 3000	Tandem crumbler roller for GBZ, GHZ 3000	Rouleau double pour GBZ, GHZ 3000
T5	Doppelwalze für GBZ, GHZ 4500	Tandem crumbler roller for GBZ, GHZ 4500	Rouleau double pour GBZ, GHZ 4500
T6	Walze im Direktanbau 3,0m	Roller/direct mounting 3,0m	Rouleau/adaption directe 3,0m
T7	Walze im Direktanbau 4,5m	Roller/direct mounting 4,5m	Rouleau/adaption directe 4,5m

3303_A

Rahmen GR(F) 3000
Frame
Bâti

GR, GRF 3000-4500 Br.0



3303_A

 Rahmen GR(F) 3000
 Frame
 Bâti

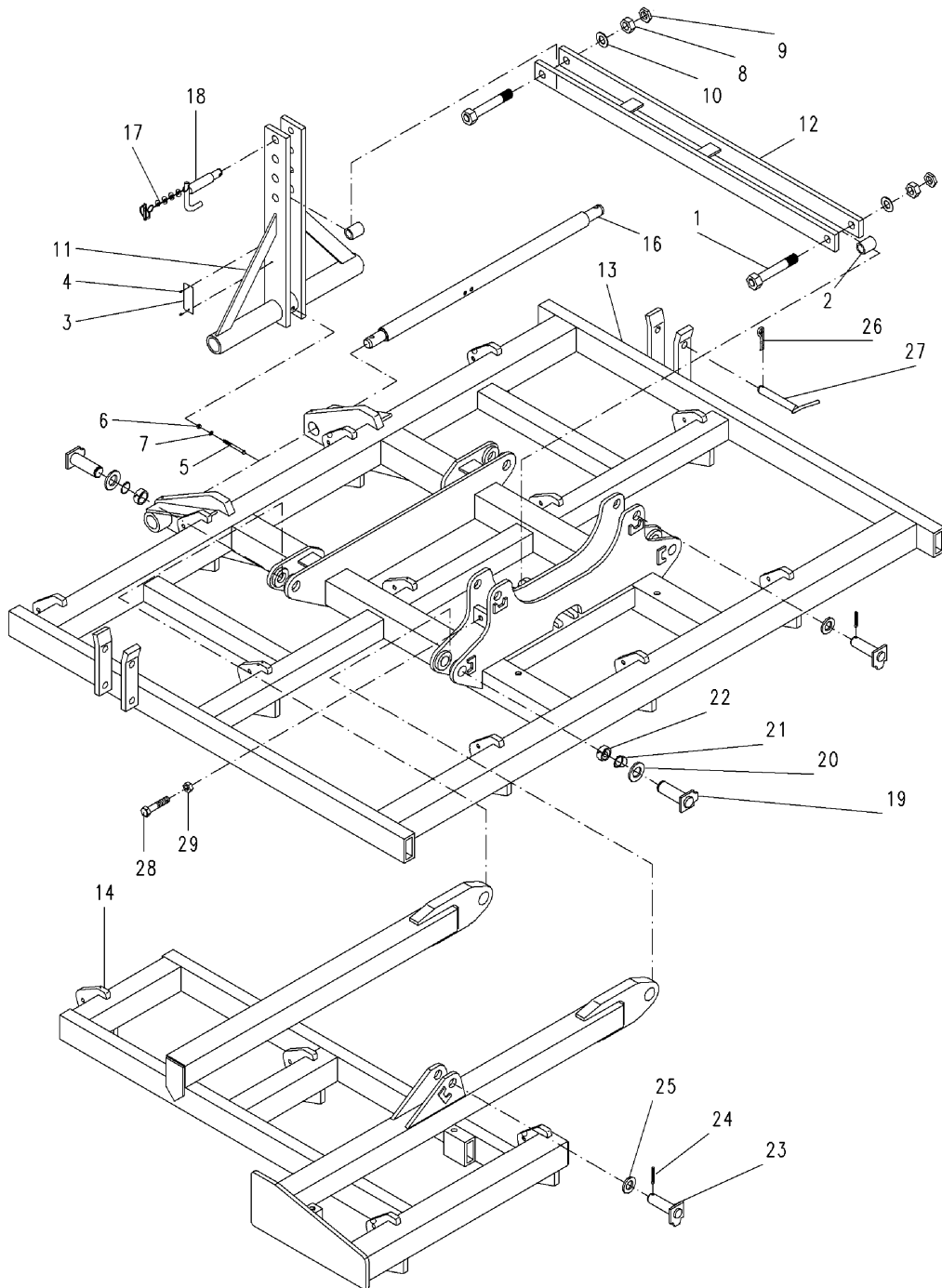
GR, GRF 3000-4500 Br.0

Bild Ref. Fig.	Bestellnr. Part-No. Référence	Stck. Qty. Qte.	Bezeichnung	Technische Angaben Technical data Données techniques	Description	Désignation
1	6253.63.01	2	Gewindebolzen		Pin	Axe
2	6333.08.11	1	Halterohr		Spacer	Entretoise
3	1000.99.01	1	Typenschild		ID-plate	ID-plaque
4	1476D410	2	Halbrundkerbnagel	4x10 DIN1476	Rivet	Rivet
5	931D1290N	1	Sechskantschraube	M12x90 DIN931-10.9	Hex. bolt	Vis 6 pans
6	980DV12NA	1	Sicherungsmutter	VM12 ISO7042-10 vz.	Lock nut	Ecrou frein
7	125DA13A	1	Scheibe	A13 ISO7089 vz.	Washer	Rondelle
8	934D3015P	2	Sechskantmutter	M30x1,5 DIN934-8	Hex. nut	Ecrou 6 pans
9	936D3015P	2	Sechskantmutter	M30x1,5 DIN936-8	Hex. nut	Ecrou 6 pans
10	6916D31	4	Scheibe	31 DIN6916	Washer	Rondelle
11	6350.15.01	1	Rahmen.	GR(F) 3000	Frame	Bâti
12	6350.16.01	2	Turmstrebe		Strut	Support
13	8007.17.04	1	Dreipunktachse	Kat.2, DA-795	3-point shaft	Axe 3-points
14	6344.40.02	1	Sicherungskette kpl.		Safety chain cpl.	Chainette de sécurité cpl.
15	6333.20.01	1	O.L.-Stock	Kat.2	Top link pin	Axe 3 points
16	6332.11.08	2	Lasche		Latch	Plat
17	931D16100P	4	Sechskantschraube	M16x100 DIN931-8.8	Hex. bolt	Vis 6 pans
18	934D16PA	4	Sechskantmutter	M16 ISO4032-8 verz.	Hex. nut	Ecrou 6 pans
19	127DB16A	4	Federring	B16 DIN127 vz.	Springwasher	Rondelle grower
20	6350.25.01	1	Verbreiterung, links		Extension l.h.	Extension gauche
20	6350.25.02	1	Verbreiterung, rechts		Extension r.h.	Extension droit
21	6333.08.24	1	Dreipunkturm		Headstock	Tourelle d'attelage

3303_B

Rahmen GR(F) 4500
Frame
Bâti

GR, GRF 3000-4500 Br.0



6350.17.01

3303_B

 Rahmen GR(F) 4500
 Frame
 Bâti

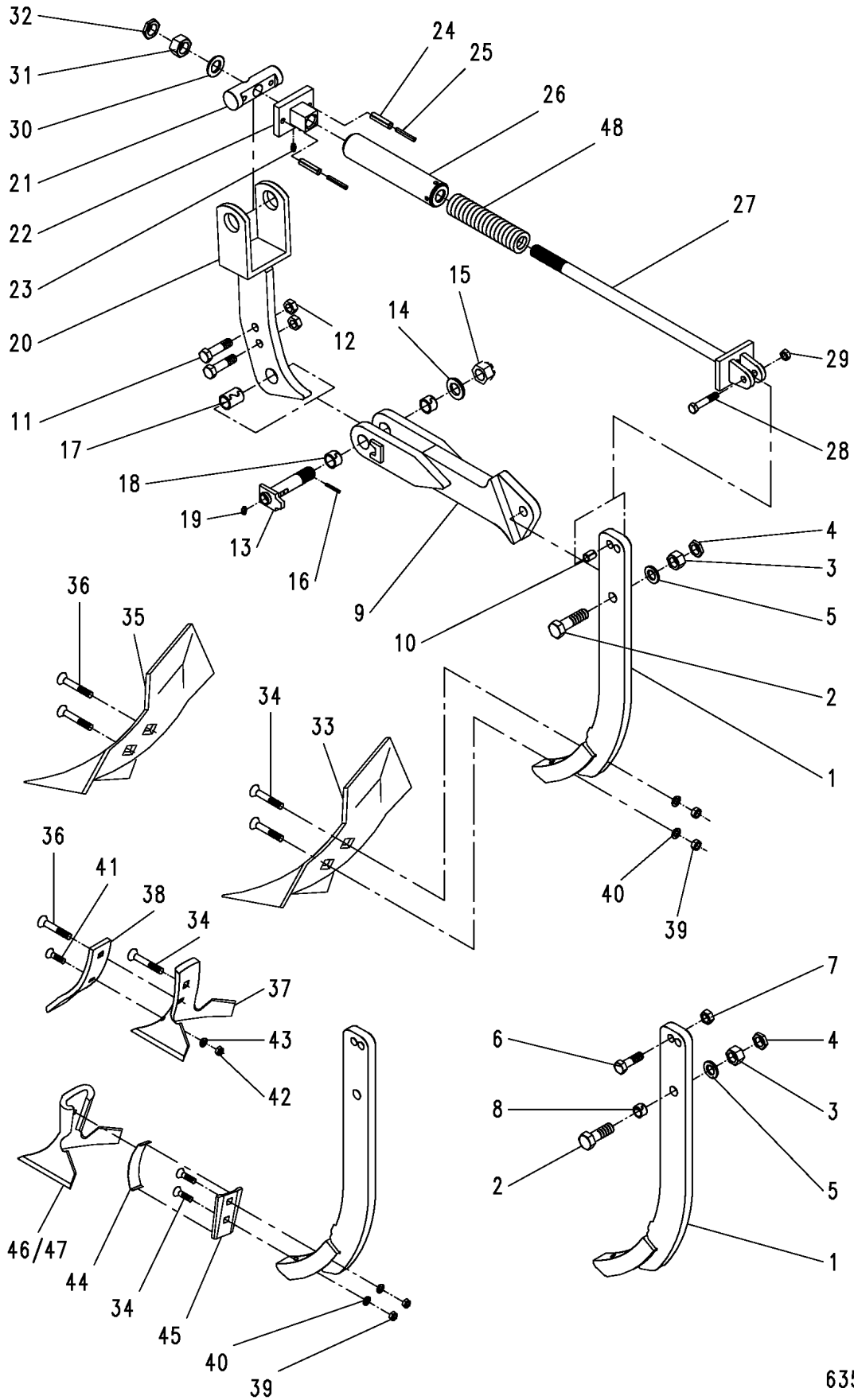
GR, GRF 3000-4500 Br.0

Bild Ref. Fig.	Bestellnr. Part-No. Référence	Stck. Qty. Qte.	Bezeichnung	Technische Angaben Technical data Données techniques	Description	Désignation
1	6253.63.01	2	Gewindebolzen		Pin	Axe
2	6333.08.11	2	Halterrohr		Spacer	Entretoise
3	1000.99.01	1	Typenschild		ID-plate	ID-plaque
4	1476D410	2	Halbrundkerbnagel	4x10 DIN1476	Rivet	Rivet
5	931D1290N	1	Sechskantschraube	M12x90 DIN931-10.9	Hex. bolt	Vis 6 pans
6	980DV12NA	1	Sicherungsmutter	VM12 ISO7042-10 vz.	Lock nut	Ecrou frein
7	125DA13A	1	Scheibe	A13 ISO7089 vz.	Washer	Rondelle
8	934D3015P	2	Sechskantmutter	M30x1,5 DIN934-8	Hex. nut	Ecrou 6 pans
9	936D3015P	2	Sechskantmutter	M30x1,5 DIN936-8	Hex. nut	Ecrou 6 pans
10	6916D31	4	Scheibe	31 DIN6916	Washer	Rondelle
11	6333.08.24	1	Dreipunkturm		Headstock	Tourelle d'attelage
12	6334.38.00	1	Turmstrebe		Strut	Support
13	6350.10.01	1	Mittelrahmen		Central frame	Bâti central
14	6350.14.01	1	Seitenrahmen, links		Extension l.h.	Bâti lateral gauche
14	6350.14.02	1	Seitenrahmen, rechts		Extension r.h.	Bâti lateral droit
16	8007.17.06	1	Dreipunktachse	Kat.3, DA-751	3-point shaft	Axe 3-points
17	6344.40.02	1	Sicherungskette kpl.		Safety chain cpl.	Chainette de sécurité cpl.
18	8413.58.00	1	OBERLENKERSTOCK	Kat.3	TOP LINK PIN	AXE 3 POINTS
19	6349.06.01	4	Bolzen		Pin	Axe
20	1441D41	12	Scheibe	41 DIN1441	Washer	Rondelle
21	471D401.75	4	Sicherungsring	40x1,75 DIN471	Circlip	Circlip
22	1498D405020	8	Buchse	EG 40/50x20 DIN1498	Bush	Douille
23	1000.06.01	4	Bolzen		Pin	Axe
24	1481D1050	4	Spannstift	10x50 DIN1481	Dowel Pin	Goupille serrage
25	1440D35	16	Scheibe	35 DIN1440	Washer	Rondelle
26	4716.35.00	2	Federsteckstock	BTB-4	R-clip	Goupille beta
27	8404.74.00	2	Steckstock	TB-25x170 A	Pin	Axe
28	933D2090P	2	Sechskantschraube	M20x90 DIN933-8.8	Hex. bolt	Vis 6 pans
29	934D20PA	2	Sechskantmutter	M20 ISO4032-8 vz.	Hex. nut	Ecrou 6 pans

3303_C

Zinken, Schare
Tines, shares
Dents, socs

GR, GRF 3000-4500 Br.0



6350.01.00
6350.20.00

3303_C

 Zinken, Schare
 Tines, shares
 Dents, socs

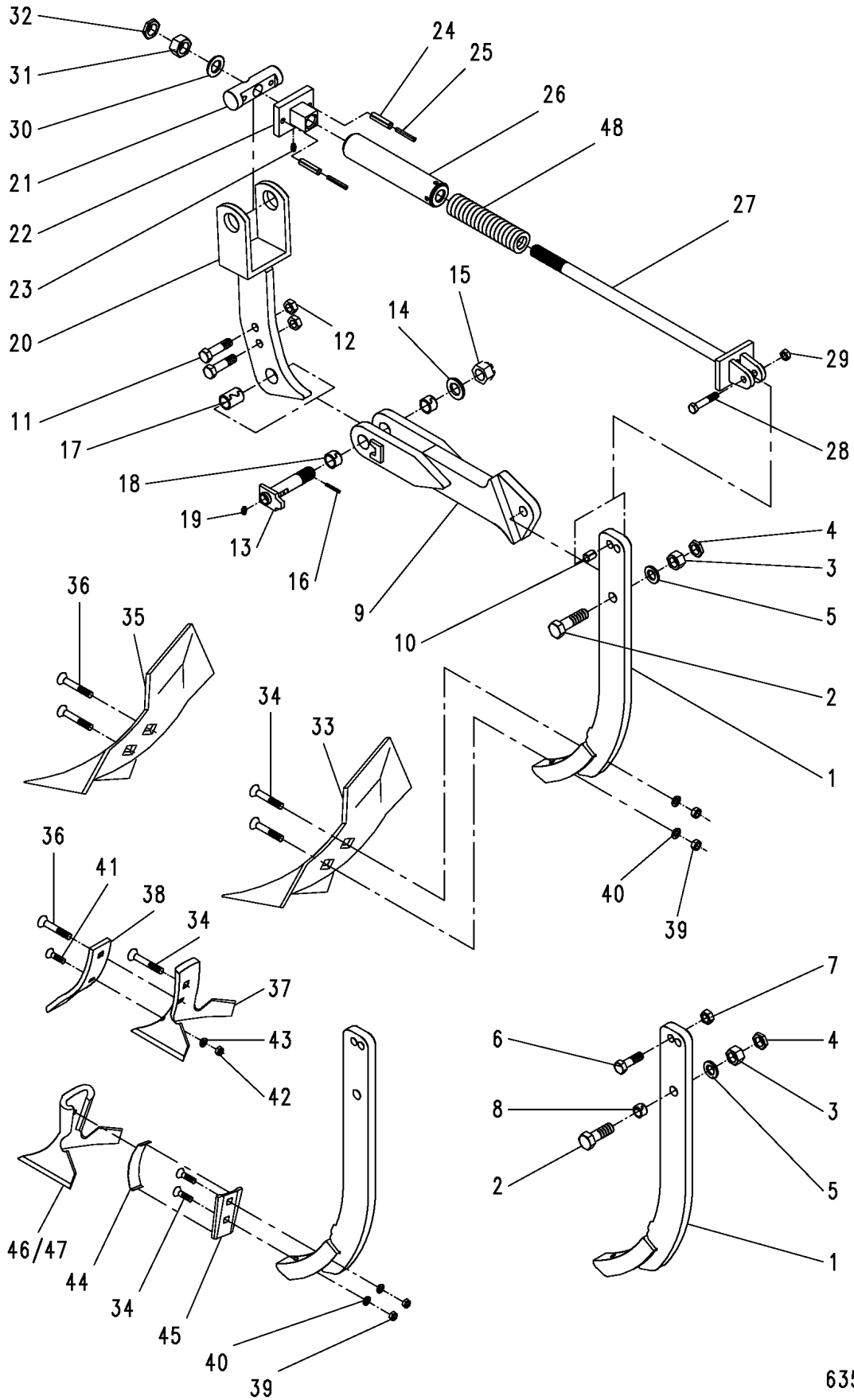
GR, GRF 3000-4500 Br.0

Bild Ref. Fig.	Bestellnr. Part-No. Référence	Stck. Qty. Qte.	Bezeichnung	Technische Angaben Technical data Données techniques	Description	Désignation
	6350.01.01	1	ZINKEN STARR KPL.	GR 3000, 4500	RIGID TINE CPL.	DENT RIGIDE CPL.
	6350.01.02	1	ZINKEN GEFEDERT KPL.	GRF 3000, 4500	SPRINGL. TINE CPL.	DENT A RESSORT CPL.
1	6331.37.01	1	Zinken		Tine	Dent
2	960D201570N	1	Sechskantschraube	M20x1,5x70 DIN960-10.9	Hex. bolt	Vis 6 pans
3	934D2015N	1	Sechskantmutter	M20x1,5 DIN934-10	Hex. nut	Ecrou 6 pans
4	936D2015P	1	Sechskantmutter	M20x1,5 DIN936-8	Hex. nut	Ecrou 6 pans
5	6916D21	1	Scheibe	21 DIN6916	Washer	Rondelle
6	931D1660P	1	Sechskantschraube	M16x60 DIN931-8.8	Hex. bolt	Vis 6 pans
7	980DV16PA	1	Sicherungsmutter	VM16 ISO7042-8	Lock nut	Ecrou frein
8	1481D3220	1	Spannstift	32x20 DIN1481	Dowel Pin	Goupille serrage
9	6350.02.01	1	Zwischenstück		Intermediate holder	Pièce intermédiaire
10	7346D1620	1	Spannstift	16x20 DIN7346	Dowel Pin	Goupille serrage
11	960D161560M	2	Sechskantschraube	M16x1,5x60 DIN960-12.9	Hex. bolt	Vis 6 pans
12	980DV1615PA	2	Sicherungsmutter	VM16x1,5 DIN980-8 verz.	Lock nut	Ecrou frein
13	1000.05.01	1	Bolzen		Pin	Axe
14	126D26A	1	Scheibe	26 ISO7091 vz.	Washer	Rondelle
15	935D2415P	1	Kronenmutter	M24x1,5 DIN935-8	Castellated nut	Ecrou crânelé
16	1481D536	1	Spannstift	5x36 DIN1481	Dowel Pin	Goupille serrage
17	1498D253240	1	Buchse	EG 25/32x40 DIN1498	Bush	Douille
18	7346D3018	2	Spannstift	30x18 DIN7346	Dowel Pin	Goupille serrage
19	71412DA81	1	Schmiernippel	AM8x1 DIN71412	Grease nipple	Graisser
20	6350.04.01	1	Anbaustück		Yoke	Pièce d'annexe
21	6331.09.12	1	Lagerbolzen		Shaft	Axe
22	6336.08.01	1	Führungsstück		Guide piece	Pièce de guidage
23	4716.38.00	1	Schmiernippel	H1 8x1 KX-1	Grease nipple	Graisser
24	1481D1050	2	Spannstift	10x50 DIN1481	Dowel Pin	Goupille serrage
25	1481D650	2	Spannstift	6x50 DIN1481	Dowel Pin	Goupille serrage
26	6331.09.07	1	Führungsrohr		Guide pipe	Tube de guidage
27	6331.09.08	1	Gewindestange		Pull rod	Tige filetée
28	931D1260N	1	Sechskantschraube	M12x60 DIN931-10.9	Hex. bolt	Vis 6 pans
29	980DV12PA	1	Sicherungsmutter	VM12 ISO7042-8 vz.	Lock nut	Ecrou frein
30	6916D25	1	Scheibe	25 DIN6916	Washer	Rondelle
31	934D24P	1	Sechskantmutter	M24 ISO4032-8	Hex. nut	Ecrou 6 pans
32	936D24P	1	Sechskantmutter	M24 DIN936-8	Hex. nut	Ecrou 6 pans
	6350.20.01	1	DOPPELHERZSCHAR	GG-41		
	6350.20.05	1	DOPPELHERZSCHAR	GG-41 P		
	6350.20.06	1	DOPPELH.-BREITSCHAR	GG-81		
	6350.20.02	1	GÄNSEFUSS-SCHAR	GG-220+GG-251		

3303_C

Zinken, Schare
Tines, shares
Dents, socs

GR, GRF 3000-4500 Br.0



6350.01.00
6350.20.00

3303_C

 Zinken, Schare
 Tines, shares
 Dents, socs

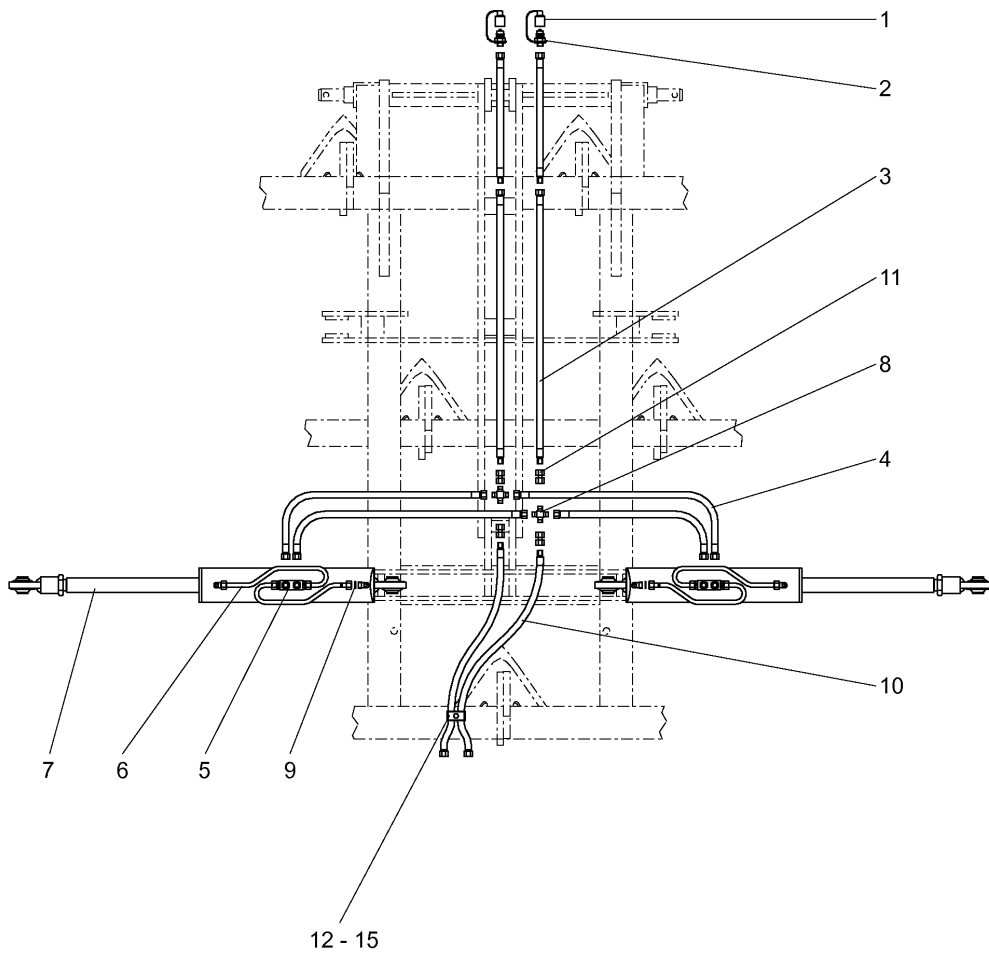
GR, GRF 3000-4500 Br.0

Bild Ref. Fig.	Bestellnr. Part-No. Référence	Stck. Qty. Qte.	Bezeichnung	Technische Angaben Technical data Données techniques	Description	Désignation
	6350.20.03	1	SCHNELLWECHSELSYS T.	260 mm	QUICK-FIT TINES	KIT DE DEMONT.RAPIDE
	6350.20.04	1	SCHNELLWECHSELSYS T.	110 mm	QUICK-FIT TINES	KIT DE DEMONT.RAPIDE
33	6331.04.02	1	Doppelherzschar	GG-41	Reversible point	Soc
33	6331.04.41	1	Doppelherzschar	GG-41 P	Reversible point	Soc
34	2700.26.12	2	Senkschraube	M12x65-10.9 4kt.	C sunk screw	Vis tête noyee
35	6331.04.17	1	Doppelherz-Breitschar	GG-81	Reversible point	Soc
36	2700.26.13	2	Senkschraube	M12x70-10.9 4kt.	C sunk screw	Vis tête noyee
37	6342.69.03	1	Gänsefußschar	GG-220	Duck foot share	Soc patte doie
38	6343.30.03	1	Mittelschneide	GG-251	Chisel point	Soc
39	934D12N	2	Sechskantmutter	M12 ISO4032-10	Hex. nut	Ecrou 6 pans
40	127DA12A	2	Federring	A12 DIN127 vz.	Springwasher	Rondelle grower
41	608D1030N	1	Senkschraube	M10x30 DIN608-10.9	C sunk screw	Vis tête noyee
42	127DA10A	1	Federring	A10 DIN127 vz.	Springwasher	Rondelle grower
43	934D10N	1	Sechskantmutter	M10 DIN934-10	Hex. nut	Ecrou 6 pans
44	6331.38.05	1	Sicherungsfeder		Spring	Ressort
45	6331.38.01	1	Halter		Bracket	Support
46	6331.38.02	1	Schar	260 mm	Share	Soc
47	6331.38.03	1	Schmalschar	110 mm	Share	Soc
48	6331.09.02	1	Druckfeder	DF-325	Compression spring	Ressort

3303_D

Hydraulik
Hydraulic pipe
Hydraulique

GR, GRF 3000-4500 Br.0



3303_D

 Hydraulik
 Hydraulic pipe
 Hydraulique

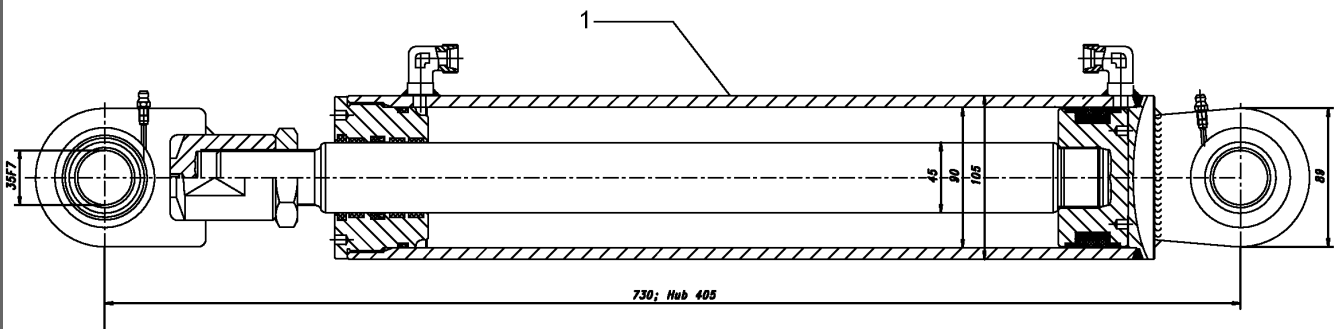
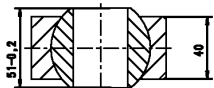
GR, GRF 3000-4500 Br.0

Bild Ref. Fig.	Bestellnr. Part-No. Référence	Stck. Qty. Qte.	Bezeichnung	Technische Angaben Technical data Données techniques	Description	Désignation
1-10	6350.18.03	1	HYDRAULIK KPL.	GR(F) 4500	HYDRAULIC PIPE CPL.	HYDRAULIQUE CPL.
1	8132.05.01	2	Staubschutzkappe, rot		Dust cap red	Cache rouge
2	8132.01.00	2	Kupplungsstecker	ISO 5675	Coupling	Raccord
3	6436.08.02	2	Hydraulikschlauch	NW10, L=2000 mm	Hydr. hose	Conduite flexible
4	4716.46.06	4	Höchstdruckschlauch	L=1000 mm	Hose	Conduite flexible
5	8154.24.02	2	Doppelrückschlagventil		Valve	Limiteur
6	6253.72.04	2	Hydraulikrohr mont.	L=426 mm	Hydr. pipe	Tube
7	8166.09.02	2	ZYLINDER KPL.	90/45/405/730	CYL.+VALVE HOUS.	VERIN+CLAPET FS
8	2608.10.01	2	Kreuzverschraubung	K 12 L	Distributor	Distributeur
9	8132.06.01	2	Drosselscheibe	Ø2	Restrictive washer	Etranglement
10-15	6350.18.02	1	ANSCHLUSSLEIT. AN MR	GR(F) 4500	HYDR.PIPE CPL.	HYDRAULIQUE CPL.
10	6436.07.04	2	Höchstdruckschlauch	L=700 mm	Hose	Conduite flexible
11	4716.53.05	2	Hydraulikrohr kpl.	L=40 mm	Hydr.pipe cpl.	Tube cpl.
12-15	4753.57.01	1	Doppelschelle		Double clip	Collier double
12	4753.57.03	1	Einzelanschweißplatte		Plate	Plaque
13	4753.57.04	2	Schelle		Clip	Collier
14	4753.57.05	1	Deckplatte		Lid	Couvercle
15	931D835PA	1	Sechskantschraube	M8x35 DIN931-8.8 verz.	Hex. bolt	Vis 6 pans

3303_E

Klappzylinder 8166.09.02
Folding cylinder 8166.09.02
Verin de répliage 8166.09.02

GR, GRF 3000-4500 Br.0





3303_E

Klappzylinder 8166.09.02
Folding cylinder 8166.09.02
Verin de répliage 8166.09.02

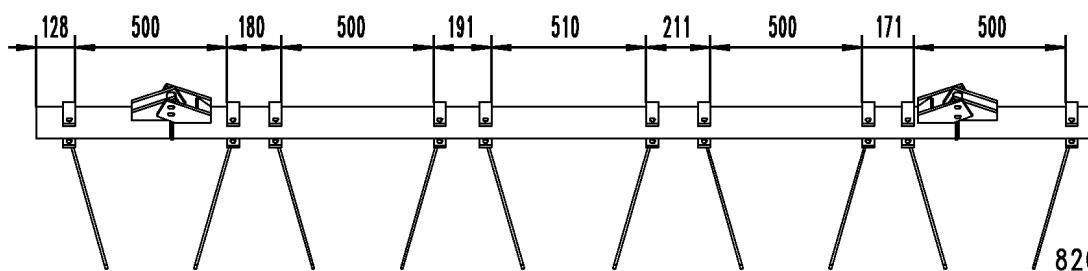
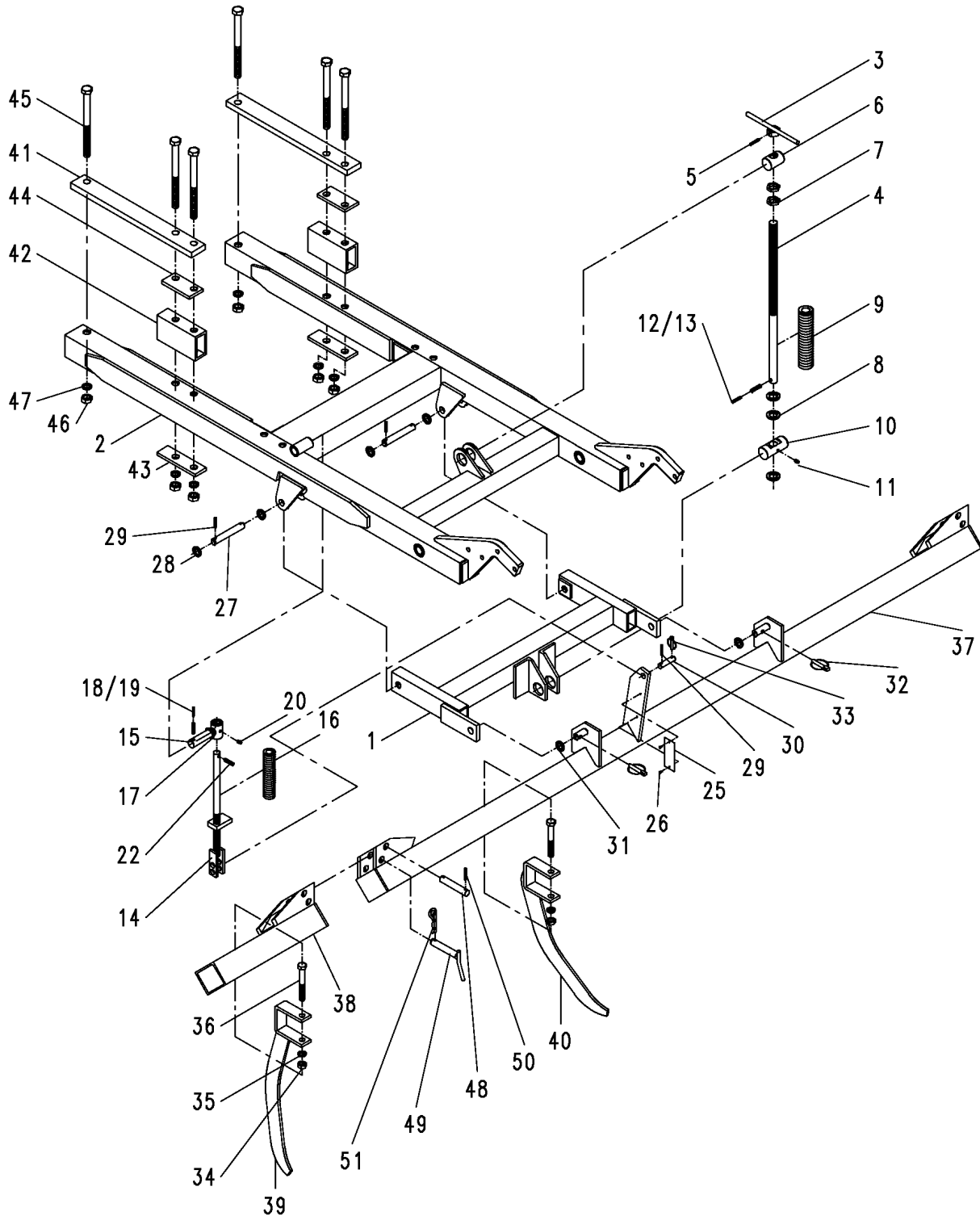
GR, GRF 3000-4500 Br.0

Bild Ref. Fig.	Bestellnr. Part-No. Référence	Stck. Qty. Qte.	Bezeichnung	Technische Angaben Technical data Données techniques	Description	Désignation
	8166.09.02 8166.02.13		ZYLINDER KPL. Dichtungssatz	90/45/405/730	CYL.+VALVE HOUS. Seal kit	VERIN+CLAPET FS Jeu de joints

3303_F

Schlepe GR(F) 3000
Tine leveller
Dents niveleuses

GR, GRF 3000-4500 Br.0



8203.39.00

3303_F

 Schleppe GR(F) 3000
 Tine leveller
 Dents niveleuses

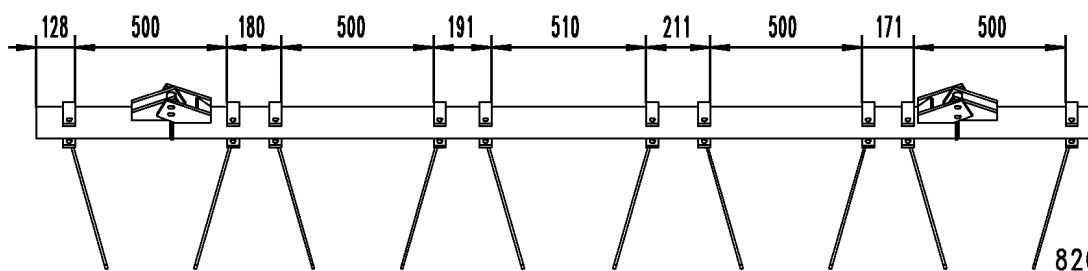
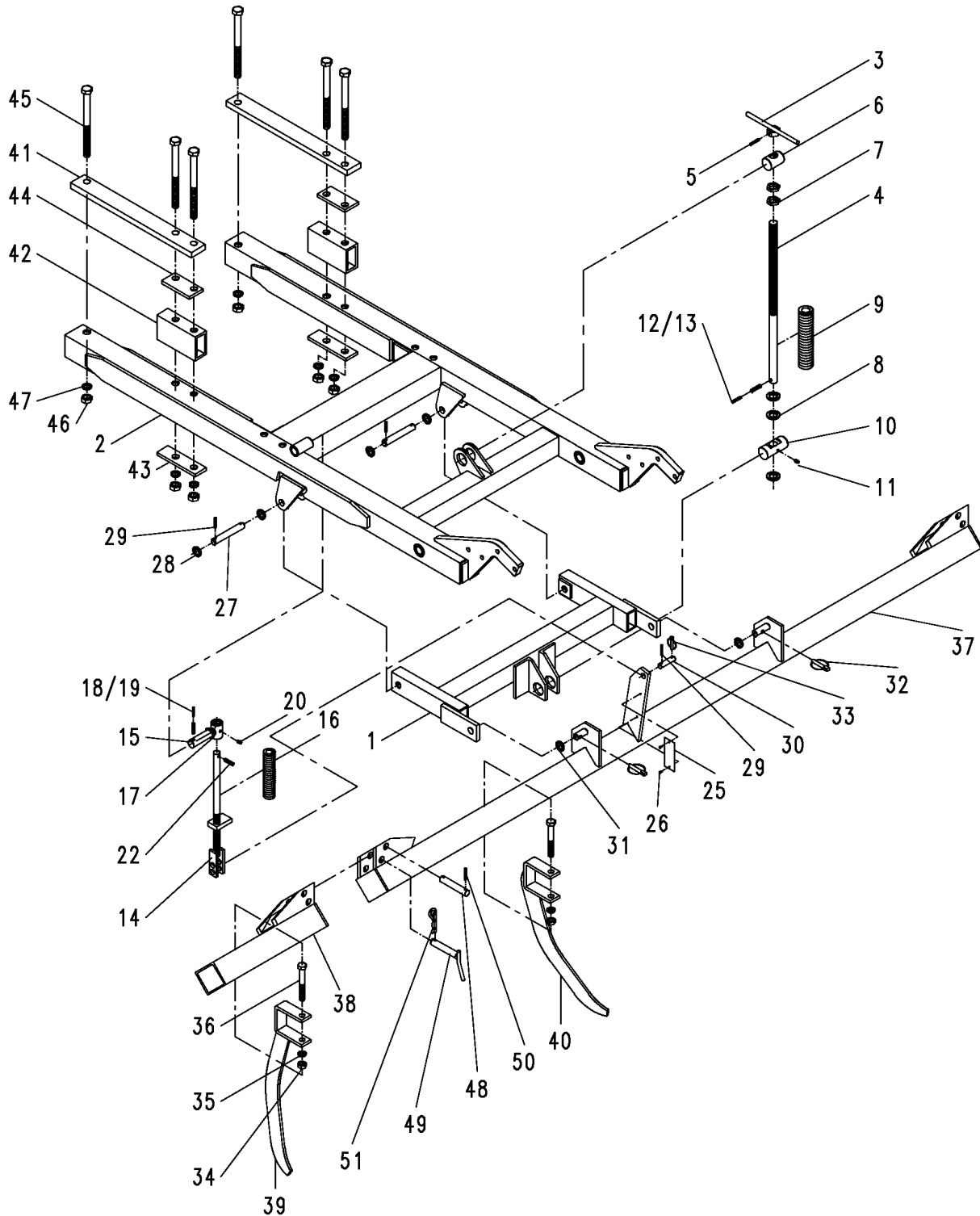
GR, GRF 3000-4500 Br.0

Bild Ref. Fig.	Bestellnr. Part-No. Référence	Stck. Qty. Qte.	Bezeichnung	Technische Angaben Technical data Données techniques	Description	Désignation
1	8203.15.00	1	Zwischenrahmen		Interm. Beam	Bâti intermédiaire
2	8203.36.17	1	Anbaurahmen		Mounting frame	Bâti
3-13	8203.14.00	1	SPINDEL ABGEFEDERT KPL.		ADJUSTER CPL.	MANIVELLE A RESSORT
3	8203.10.01	1	Handgriff		Handle	Poignée
4	8203.14.01	1	Spindel	Spindel	Spindle	Manivelle
5	1481D636A	1	Spannstift	6x36 ISO8752 vz.	Dowel Pin	Goupille serrage
6	6805.21.07	1	Spindelmutter	MF-69	Spindle guide	Ecrou de manivelle
7	936D24P	2	Sechskantmutter	M24 DIN936-8	Hex. nut	Ecrou 6 pans
8	126D26A	3	Scheibe	26 ISO7091 vz.	Washer	Rondelle
9	6805.25.05	2	Druckfeder	DF-227	Compression spring	Ressort
10	6805.21.05	1	Spindellager	LB-52	Spindle guide	Palier
11	4716.38.00	1	Schmiernippel	H1 8x1 KX-1	Grease nipple	Graisseur
12	1481D1036	1	Spannstift	10x36 DIN1481	Dowel Pin	Goupille serrage
13	1481D636A	1	Spannstift	6x36 ISO8752 vz.	Dowel Pin	Goupille serrage
14-22	8203.17.00	1	STELLSPINDEL KOMPL.		ADJUST.SPINDLE	MANIVELLE
14	8203.17.01	1	Spindel komplett		Spindle	Manivelle
15	8203.17.02	1	Querstück		Swivel	Pivot
16	6805.25.05	2	Druckfeder	DF-227	Compression spring	Ressort
17	1441D21A	1	Scheibe	21 DIN1441 vz.	Washer	Rondelle
18	1481D836	2	Spannstift	8x36 DIN1481	Dowel Pin	Goupille serrage
19	1481D536A	1	Spannstift	5x36 ISO8752	Dowel Pin	Goupille serrage
20	4716.38.00	1	Schmiernippel	H1 8x1 KX-1	Grease nipple	Graisseur
22	1481D636A	1	Spannstift	6x36 ISO8752 vz.	Dowel Pin	Goupille serrage
25	1000.99.01	1	Typenschild		ID-plate	ID-plaque
26	1476D410	2	Halbrundkerbnagel	4x10 DIN1476	Rivet	Rivet
27	6805.00.18	2	Bolzen	ZB-20X130	Pin	Axe
28	125DA21A	4	Scheibe	A21 DIN125 vz.	Washer	Rondelle
29	1481D636A	3	Spannstift	6x36 ISO8752 vz.	Dowel Pin	Goupille serrage
30	6241.14.11	1	Bolzen	ZB-16X60	Pin	Axe
31	1441D21A	2	Scheibe	21 DIN1441 vz.	Washer	Rondelle
32	6805.00.17	2	Kommerzstecker	Ø9,5 vz.	Linch pin	Goupille
33	8405.12.09	1	Klappstecker	STB-4,5x340	Linch-pin	Goupille auto.
34	934D16PA	10	Sechskantmutter	M16 ISO4032-8 verz.	Hex. nut	Ecrou 6 pans
35	127DB16A	10	Federring	B16 DIN127 vz.	Springwasher	Rondelle grower
36	931D16120P	10	Sechskantschraube	M16x120 DIN931-8.8	Hex. bolt	Vis 6 pans
37	8203.16.17	1	Schleppbalken		Levelling bar	Plat niveleur
38	8203.08.02	2	Seitenteil		Extension	Extension
39	8203.09.10	5	Schleifbügel, links	16°	Tine	Dent

3303_F

Schlepe GR(F) 3000
Tine leveller
Dents niveleuses

GR, GRF 3000-4500 Br.0



8203.39.00

3303_F

 Schleppe GR(F) 3000
 Tine leveller
 Dents niveleuses

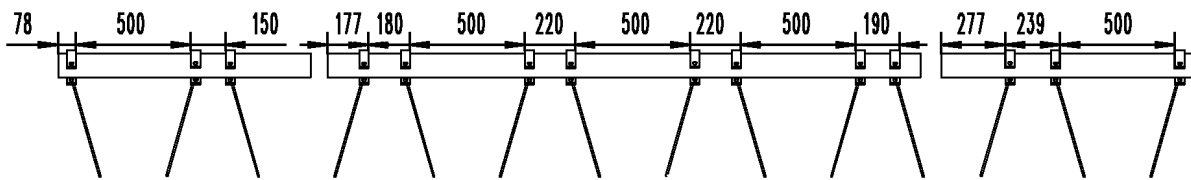
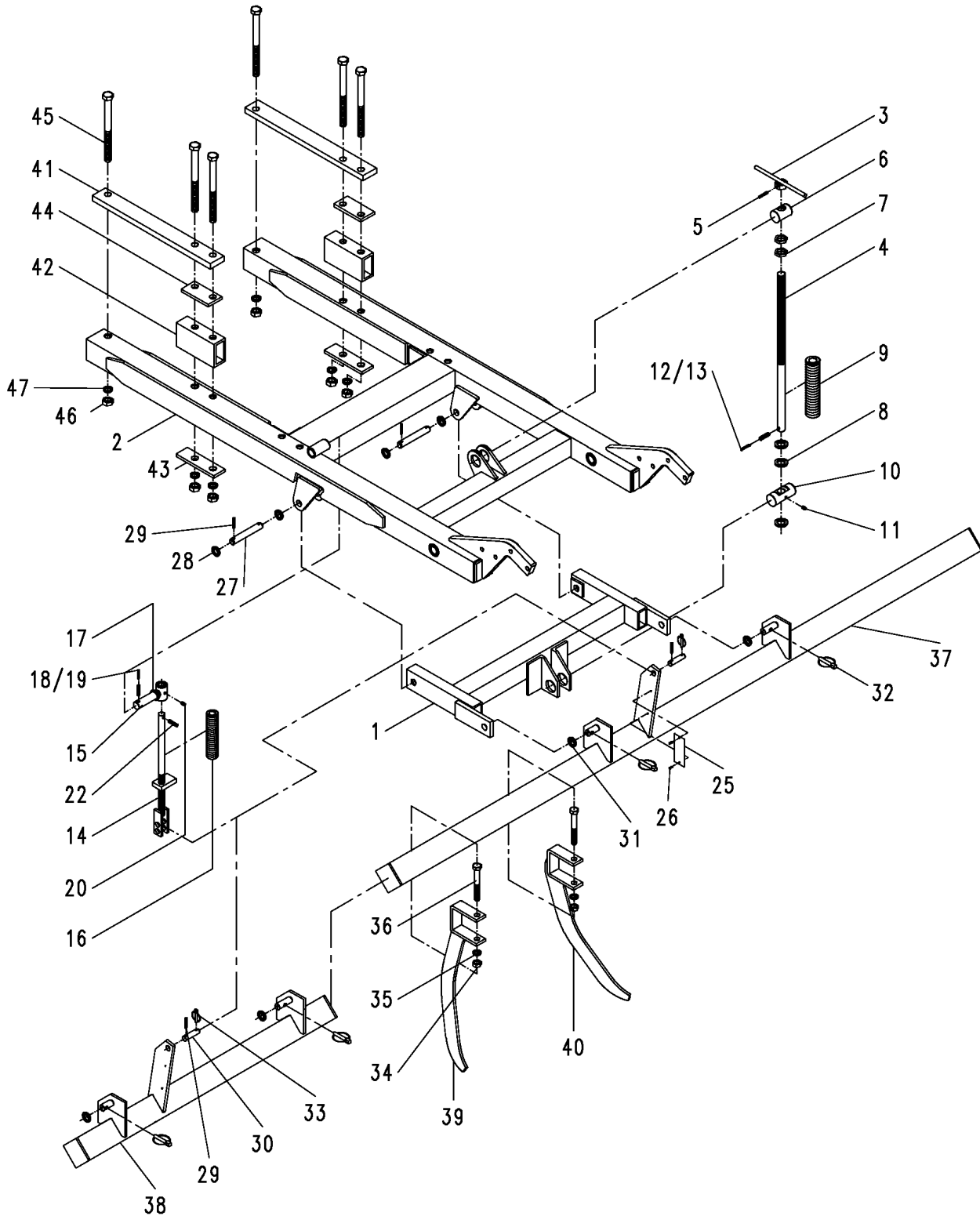
GR, GRF 3000-4500 Br.0

Bild Ref. Fig.	Bestellnr. Part-No. Référence	Stck. Qty. Qte.	Bezeichnung	Technische Angaben Technical data Données techniques	Description	Désignation
40	8203.09.11	5	Schleifbügel, rechts	16°	Tine	Dent
41	6439.02.01	6	Befestigungsplatte		Plate	Plaquette
42	6439.02.02	6	Anschlag		Limiter	Battée
43	6435.00.04	6	Lasche		Latch	Plat
44	6439.02.03	6	Platte		Plate	Plaquette
45	931D20240N	18	Sechskantschraube	M20x240 DIN931-10.9	Hex. bolt	Vis 6 pans
46	934D20N	18	Sechskantmutter	M20 ISO4032-10	Hex. nut	Ecrou 6 pans
47	127DB20A	18	Federring	B20 DIN127 vz.	Springwasher	Rondelle grower
48	8202.00.04	2	Bolzen	ZB-20x110	Pin	Axe
49	6439.05.05	2	Steckbolzen		Pin	Axe
50	1481D640A	2	Spannstift	6x40 ISO8752 vz.	Dowel Pin	Goupille serrage
51	4716.35.00	2	Federsteckstock	BTB-4	R-clip	Goupille beta

3303_G

Schlepe GR(F) 4500
Tine leveller
Dents niveleuses

GR, GRF 3000-4500 Br.0



8203.39.00

3303_G

 Schleppe GR(F) 4500
 Tine leveller
 Dents niveleuses

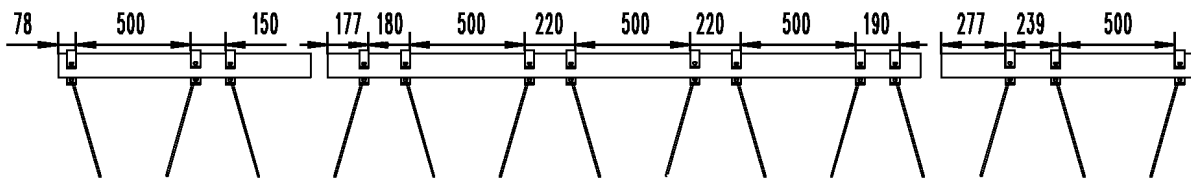
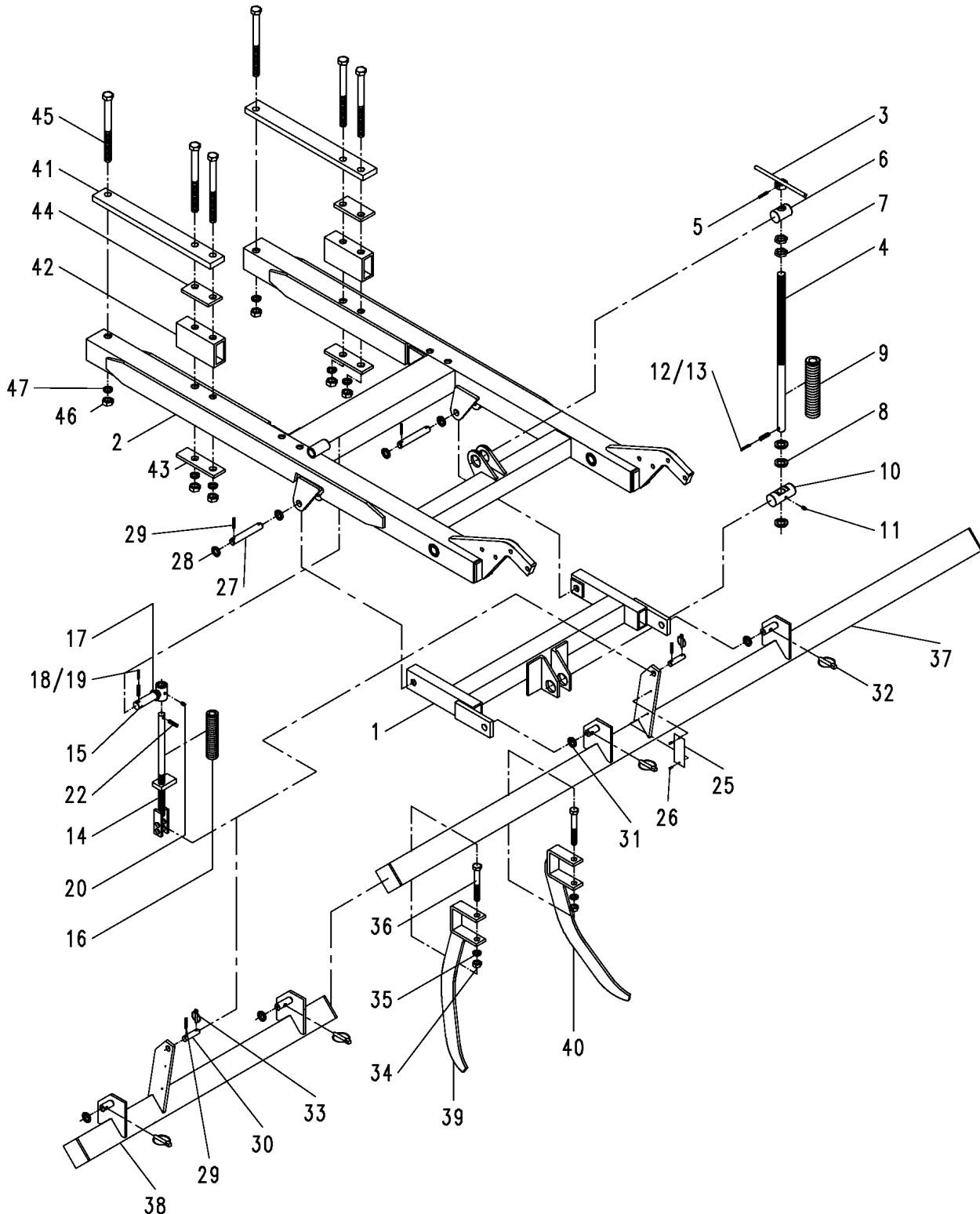
GR, GRF 3000-4500 Br.0

Bild Ref. Fig.	Bestellnr. Part-No. Référence	Stck. Qty. Qte.	Bezeichnung	Technische Angaben Technical data Données techniques	Description	Désignation
1	8203.15.00	3	Zwischenrahmen		Interm. Beam	Bâti intermédiaire
2	8203.36.17	3	Anbaurahmen		Mounting frame	Bâti
3-13	8203.14.00	3	SPINDEL ABGEFEDERT KPL.		ADJUSTER CPL.	MANIVELLE A RESSORT
3	8203.10.01	1	Handgriff		Handle	Poignée
4	8203.14.01	1	Spindel	Spindel	Spindle	Manivelle
5	1481D636A	1	Spannstift	6x36 ISO8752 vz.	Dowel Pin	Goupille serrage
6	6805.21.07	1	Spindelmutter	MF-69	Spindle guide	Ecrou de manivelle
7	936D24P	2	Sechskantmutter	M24 DIN936-8	Hex. nut	Ecrou 6 pans
8	126D26A	3	Scheibe	26 ISO7091 vz.	Washer	Rondelle
9	6805.25.05	2	Druckfeder	DF-227	Compression spring	Ressort
10	6805.21.05	1	Spindellager	LB-52	Spindle guide	Palier
11	4716.38.00	1	Schmiernippel	H1 8x1 KX-1	Grease nipple	Graisseur
12	1481D1036	1	Spannstift	10x36 DIN1481	Dowel Pin	Goupille serrage
13	1481D636A	1	Spannstift	6x36 ISO8752 vz.	Dowel Pin	Goupille serrage
14-22	8203.17.00	3	STELLSPINDEL KOMPL.		ADJUST.SPINDLE	MANIVELLE
14	8203.17.01	1	Spindel komplett		Spindle	Manivelle
15	8203.17.02	1	Querstück		Swivel	Pivot
16	6805.25.05	2	Druckfeder	DF-227	Compression spring	Ressort
17	1441D21A	1	Scheibe	21 DIN1441 vz.	Washer	Rondelle
18	1481D836	2	Spannstift	8x36 DIN1481	Dowel Pin	Goupille serrage
19	1481D536	1	Spannstift	5x36 DIN1481	Dowel Pin	Goupille serrage
20	4716.38.00	1	Schmiernippel	H1 8x1 KX-1	Grease nipple	Graisseur
22	1481D636A	1	Spannstift	6x36 ISO8752 vz.	Dowel Pin	Goupille serrage
25	1000.99.01	1	Typenschild		ID-plate	ID-plaque
26	1476D410	2	Halbrundkerbnagel	4x10 DIN1476	Rivet	Rivet
27	6805.00.18	6	Bolzen	ZB-20X130	Pin	Axe
28	125DA21A	12	Scheibe	A21 DIN125 vz.	Washer	Rondelle
29	1481D636A	9	Spannstift	6x36 ISO8752 vz.	Dowel Pin	Goupille serrage
30	6241.14.11	1	Bolzen	ZB-16X60	Pin	Axe
31	1441D21A	6	Scheibe	21 DIN1441 vz.	Washer	Rondelle
32	6805.00.17	6	Kommerzstecker	Ø9,5 vz.	Linch pin	Goupille
33	8405.12.09	1	Klappstecker	STB-4,5x340	Linch-pin	Goupille auto.
34	934D16PA	14	Sechskantmutter	M16 ISO4032-8 verz.	Hex. nut	Ecrou 6 pans
35	127DB16A	14	Federring	B16 DIN127 vz.	Springwasher	Rondelle grower
36	931D16120P	14	Sechskantschraube	M16x120 DIN931-8.8	Hex. bolt	Vis 6 pans
37	8203.16.18	1	Schleppbalken, mittig		Lev. bar centre	Plat niveleur milieu
38	8203.16.19	2	Schleppbalken, außen		Leveller bar outer	Plat niveleur extérieur
39	8203.09.10	7	Schleifbügel, links	16°	Tine	Dent

3303_G

Schlepe GR(F) 4500
Tine leveller
Dents niveleuses

GR, GRF 3000-4500 Br.0



8203.39.00

3303_G

 Schleppe GR(F) 4500
 Tine leveller
 Dents niveleuses

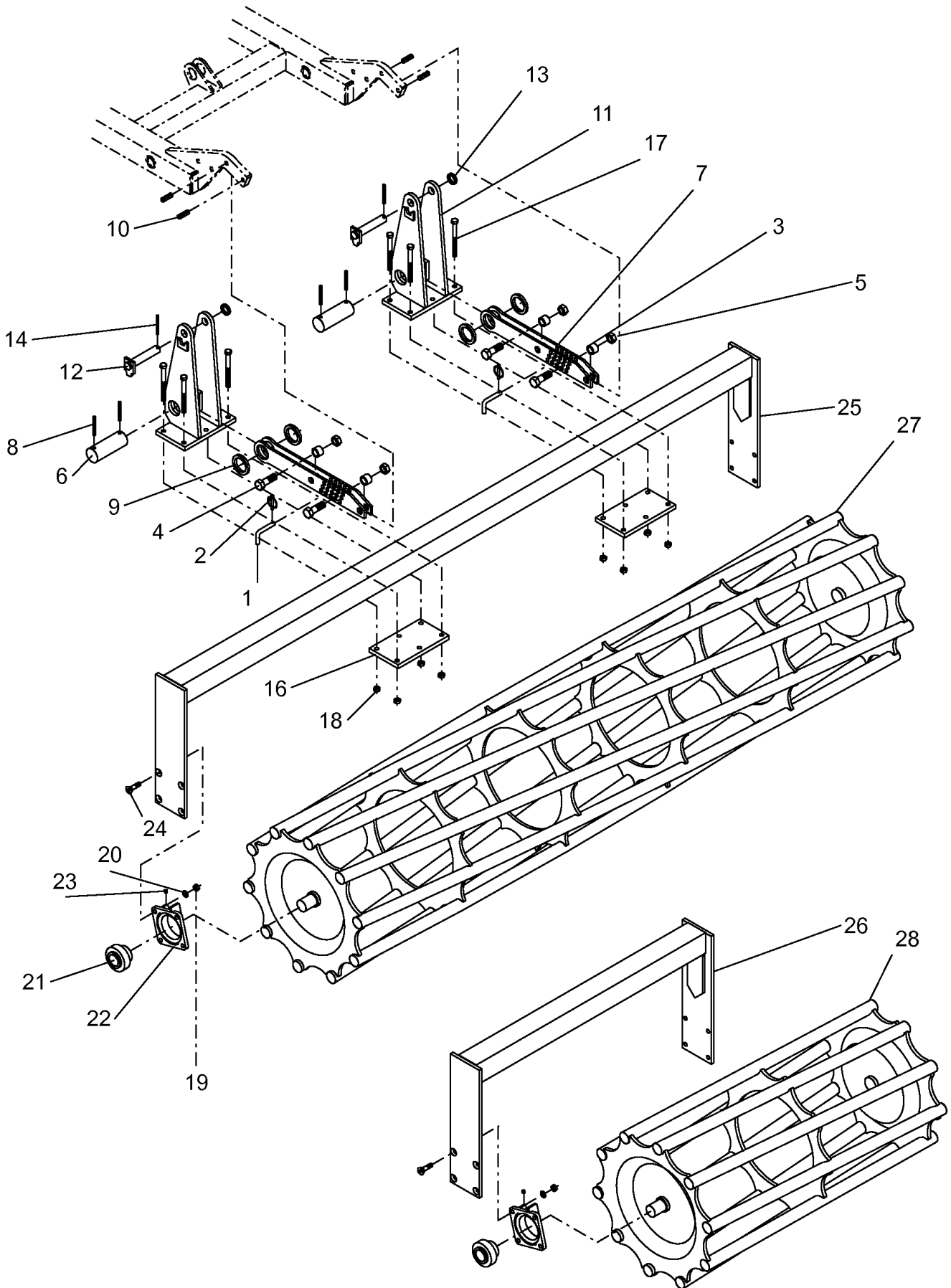
GR, GRF 3000-4500 Br.0

Bild Ref. Fig.	Bestellnr. Part-No. Référence	Stck. Qty. Qte.	Bezeichnung	Technische Angaben Technical data Données techniques	Description	Désignation
40	8203.09.11	7	Schleifbügel, rechts	16°	Tine	Dent
41	6439.02.01	6	Befestigungsplatte		Plate	Plaquette
42	6439.02.02	6	Anschlag		Limiter	Battée
43	6435.00.04	6	Lasche		Latch	Plat
44	6439.02.03	6	Platte		Plate	Plaquette
45	931D20240N	18	Sechskantschraube	M20x240 DIN931-10.9	Hex. bolt	Vis 6 pans
46	934D20N	18	Sechskantmutter	M20 ISO4032-10	Hex. nut	Ecrou 6 pans
47	127DB20A	18	Federring	B20 DIN127 vz.	Springwasher	Rondelle grower

3303_H

Stabpackerwalze f. Schleppe
 Crumbler roller f. tine leveller
 Rouleau à barres p. dents
 nivelieuses

GR, GRF 3000-4500 Br.0



3303_H

 Stabpackerwalze f. Schleppe
 Crumbler roller f. tine leveller
 Rouleau à barres p. dents
 nivelieuses

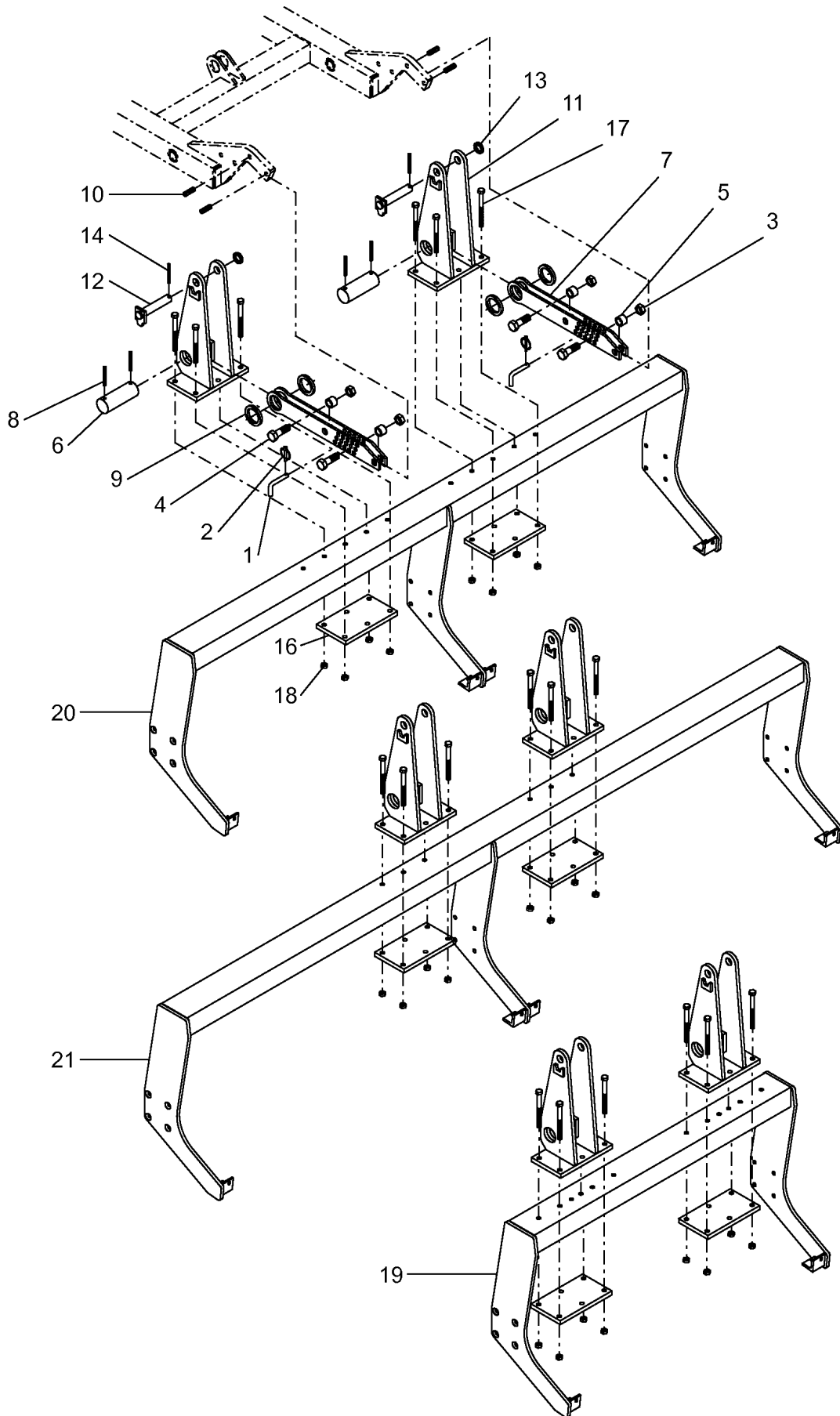
GR, GRF 3000-4500 Br.0

Bild Ref. Fig.	Bestellnr. Part-No. Référence	Stck. Qty. Qte.	Bezeichnung	Technische Angaben Technical data Données techniques	Description	Désignation
	6807.53.03	1	STABPACKERWALZE	3,0 m - Ø540 mm	Crumbler roller	Rouleau à barres
	6807.53.01	1	STABPACKERWALZE	4,5 m - Ø540 mm	Crumbler roller	Rouleau à barres
1-9	6251.12.20	2,6	STELLGLIED KOMPL.		Adjusting strut	Barre réglage
1	6241.29.02		Steckstock	TB-12x50	Pin	Axe
2	8405.12.09		Klappstecker	STB-4,5x340	Linch-pin	Goupille auto.
3	NR3045X21	2	Rohr	L=21 mm	Pipe	Tube
4	933D2060P	2	Sechskantschraube	M20x60 DIN933-8.8	Hex. bolt	Vis 6 pans
5	980DV20PA	2	Sicherungsmutter	VM20 ISO7042-8 vz.	Lock nut	Ecrou frein
6	6251.12.14		Bolzen		Pin	Axe
7	6251.12.19	2	Lochschiene		Adjusting plate	Bras à trous
8	1481D870A	2	Spannstift	8x70 DIN1481 vz.	Dowel Pin	Goupille serrage
9	1441D51	2	Scheibe	51 DIN1441	Washer	Rondelle
10	1481D1340A	4,12	Spannstift	13x40 ISO8752 vz.	Dowel Pin	Goupille serrage
11	6807.50.01	4,12	Anbaustück		Yoke	Pièce d'annexe
12	4745.18.00	4,12	Sicherungsbolzen	ZB-25X137	Safety pin	Axe sécurité
13	1441D26	4,12	Scheibe	26 DIN1441	Washer	Rondelle
14	1481D840A	4,12	Spannstift	8x40 ISO8752 vz.	Dowel Pin	Goupille serrage
16	6807.50.04	4,12	Flansch	D13-92-100	Flange	Bride
17	931D12130NA	8,24	Sechskantschraube	M12x130 DIN931-10.9 vz.	Hex. bolt	Vis 6 pans
18	980DV12NA	8,24	Sicherungsmutter	VM12 ISO7042-10 vz.	Lock nut	Ecrou frein
19	934D12PA	8,24	Sechskantmutter	M12 ISO4032-8 vz.	Hex. nut	Ecrou 6 pans
20	127DA12A	8,24	Federring	A12 DIN127 vz.	Springwasher	Rondelle grower
21-23	8404.28.07	2,6	FLANSCHLAGER KPL.	Ø40 mm, bis 3,0m	BEARING CPL.	PALIER CPL.
21	8404.28.06	1	Rillenkugellager		Ball bearing	Roulement à billes
22	8405.00.23	1	Lagerflansch		Bearing flange	Bride support
23	71412DB81	1	Schmiernippel	BM8x1 DIN71412	Grease nipple	Graisser
24	7991D1240P	4	Senkschraube	M12x40 DIN7991-8.8	C sunk screw	Vis tête noyee
25	6807.28.11	1	Walzenrahmen	3,0m	Carrier	Bâti
25	6807.28.10	1	Walzenrahmen	2,5m	Carrier	Bâti
26	6807.28.02	2	Walzenrahmen	1,0m	Carrier	Bâti
27	8406.74.01	1	Stabpackerwalze	Ø540-3,0m	Crumbler roller	Rouleau à barres
27	8406.74.02	1	Stabpackerwalze	Ø540-2,5m	Crumbler roller	Rouleau à barres
28	8406.74.09	2	Stabpackerwalze	Ø540-1,0m	Crumbler roller	Rouleau à barres

3303_J

Polygonwalze
Polygon roller
Rouleau polygone

GR, GRF 3000-4500 Br.0



3303_J

 Polygonwalze
 Polygon roller
 Rouleau polygone

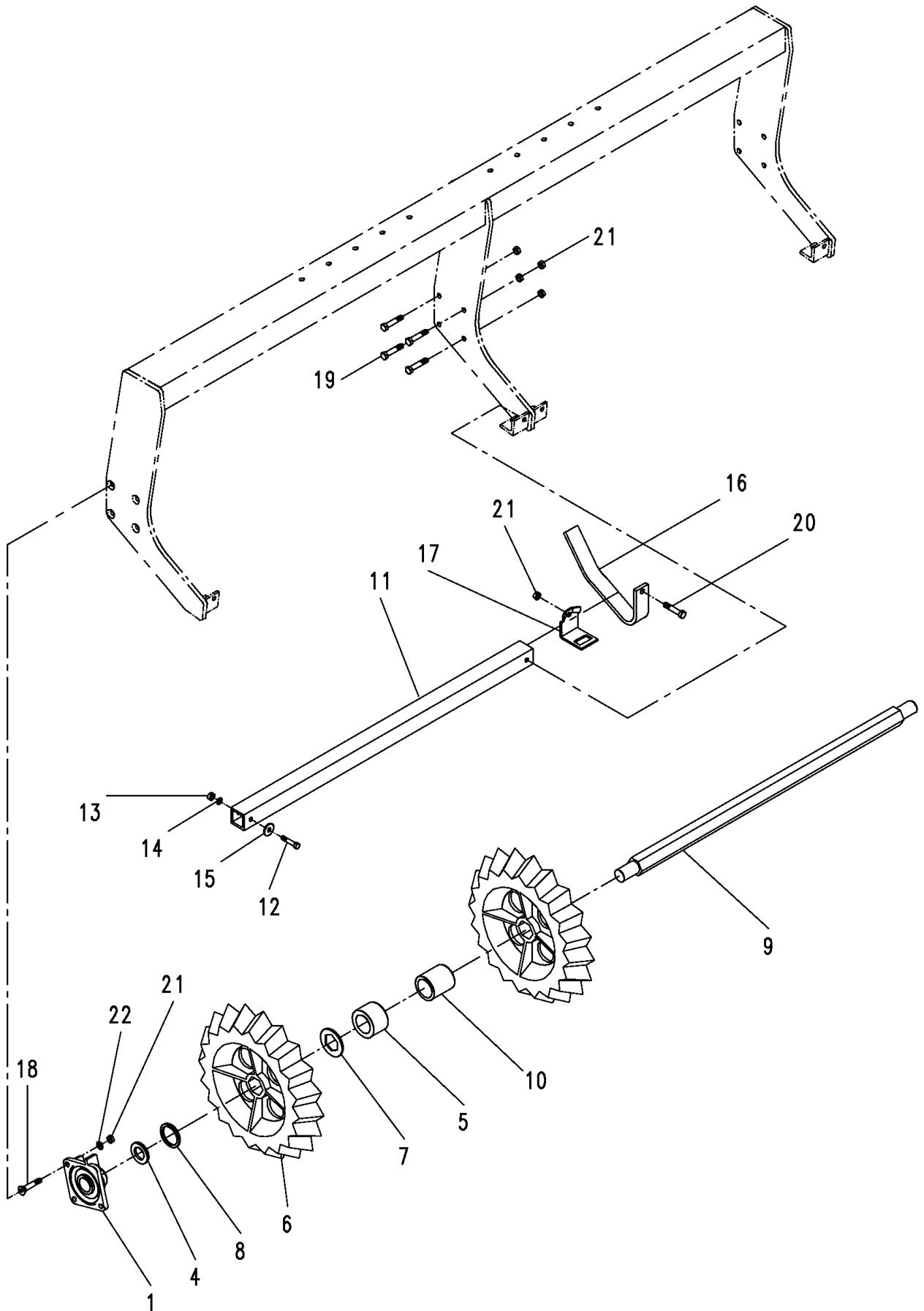
GR, GRF 3000-4500 Br.0

Bild Ref. Fig.	Bestellnr. Part-No. Référence	Stck. Qty. Qte.	Bezeichnung	Technische Angaben Technical data Données techniques	Description	Désignation
	6809.68.02	1	POLYGONWALZE KPL.	GR(F) 3000	POLYGON ROLLER	ROULEAU POLYGONE
	6809.68.01	1	POLYGONWALZE KPL.	GR(F) 4500	POLYGON ROLLER	ROULEAU POLYGONE
1-9	6251.12.20	2,6	STELLGLIED KOMPL.		Adjusting strut	Barre réglage
1	6241.29.02	1	Steckstock	TB-12x50	Pin	Axe
2	8405.12.09	1	Klappstecker	STB-4,5x340	Linch-pin	Goupille auto.
3	NR3045X21	2	Rohr	L=21 mm	Pipe	Tube
4	933D2060P	2	Sechskantschraube	M20x60 DIN933-8.8	Hex. bolt	Vis 6 pans
5	980DV20PA	2	Sicherungsmutter	VM20 ISO7042-8 vz.	Lock nut	Ecrou frein
6	6251.12.14	1	Bolzen		Pin	Axe
7	6251.12.19	2	Lochschiene		Adjusting plate	Bras à trous
8	1481D870A	2	Spannstift	8x70 DIN1481 vz.	Dowel Pin	Goupille serrage
9	1441D51	2	Scheibe	51 DIN1441	Washer	Rondelle
10	1481D1340A	4,12	Spannstift	13x40 ISO8752 vz.	Dowel Pin	Goupille serrage
11	6807.50.01	2,6	Anbaustück		Yoke	Pièce d'annexe
12	4745.18.00	2,6	Sicherungsbolzen	ZB-25X137	Safety pin	Axe sécurité
13	1441D26	2,6	Scheibe	26 DIN1441	Washer	Rondelle
14	1481D840A	2,6	Spannstift	8x40 ISO8752 vz.	Dowel Pin	Goupille serrage
15	4716.38.00	2,6	Schmiernippel	H1 8x1 KX-1	Grease nipple	Graisser
16	6807.50.04	2,6	Flansch	D13-92-100	Flange	Bride
17	931D12130NA	6,18	Sechskantschraube	M12x130 DIN931-10.9 vz.	Hex. bolt	Vis 6 pans
18	980DV12NA	6,18	Sicherungsmutter	VM12 ISO7042-10 vz.	Lock nut	Ecrou frein
19	6809.65.12	--,1	Walzenrahmen	1,25 m	Carrier	Bâti
20	6809.65.02	--,1	Walzenrahmen	2,30 m	Carrier	Bâti
21	6809.65.01	1,--	Walzenrahmen	3,0 m	Carrier	Bâti

3303_K

Polygon-Walzenmontage
Roller
Montage des rouleaux

GR, GRF 3000-4500 Br.0



3303_K

 Polygon-Walzenmontage
 Roller
 Montage des rouleaux

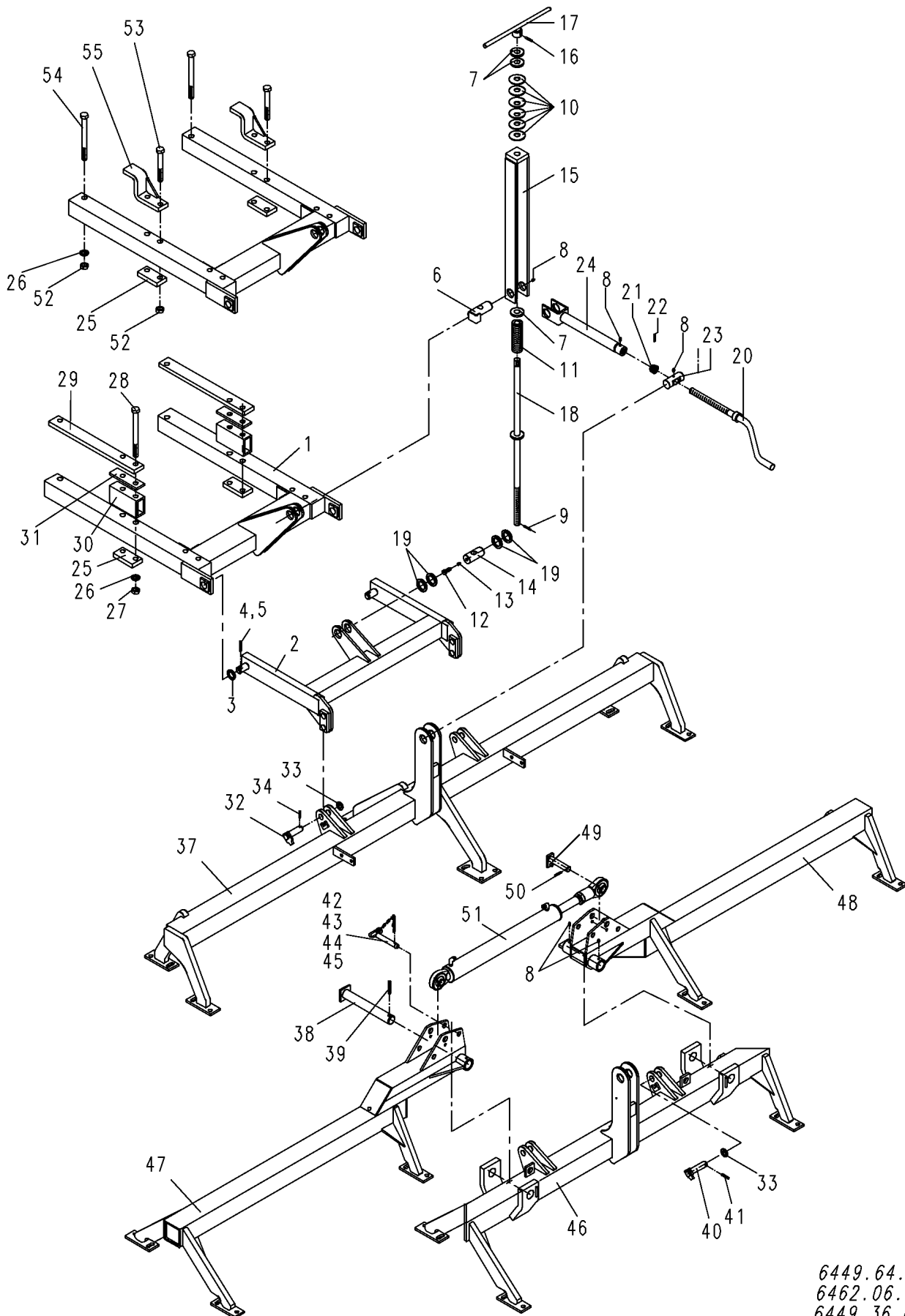
GR, GRF 3000-4500 Br.0

Bild Ref. Fig.	Bestellnr. Part-No. Référence	Stck. Qty. Qte.	Bezeichnung	Technische Angaben Technical data Données techniques	Description	Désignation
	6809.66.01	1	WALZENMONTAGE	1,10 m	ROLLER	MONTAGE ROULEAUX
	6809.66.02	1	WALZENMONTAGE	1,25 m	ROLLER	MONTAGE ROULEAUX
	6809.66.03	1	WALZENMONTAGE	1,50 m	ROLLER	MONTAGE ROULEAUX
1	6809.23.04	2	Flanschlager Kpl.	Ø35mm	Bearing Cpl.	Palier Cpl.
4	471D452.5	2	Sicherungsring	45x2,5 DIN471	Circlip	Circlip
5	6809.60.01	1	Ausgleichsfeder		Spring	Ressort
6	6809.01.02	7,8	Polygonring	Ø450 mm	Polygonring	Disc polygone
7	6809.61.01	2	Ausgleichscheibe		Shim ring	Rondelle
8	6809.61.02	2	Distanzscheibe		Spacer	Entretoise
9	6809.55.06	1,-	Sechskantachse	L=1088 mm	Hexagon axle	Axe à six pans
9	6809.55.02	-,1	Sechskantachse	L=1208 mm	Hexagon axle	Axe à six pans
9	6809.55.01	-,-	Sechskantachse	L=1448 mm	Hexagon axle	Axe à six pans
10	6809.18.01	2,-	Halterohr	L=40 mm	Spacer	Entretoise
10	6809.18.15	4,-	Halterohr	L=96 mm	Spacer	Entretoise
10	6809.18.11	-,1	Halterohr	L=20 mm	Spacer	Entretoise
10	6809.18.13	-,2	Halterohr	L=36 mm	Spacer	Entretoise
10	6809.18.14	-,5	Halterohr	L=92 mm	Spacer	Entretoise
10	6809.18.12	-,-	Halterohr	L=30 mm	Spacer	Entretoise
10	6809.18.03	-,-	Halterohr	L=86 mm	Spacer	Entretoise
11	6809.05.06	1,-	Abstreiferschiene	1,10 m	Scrapper rail	Porte decrottoir
11	6809.05.02	-,1	Abstreiferschiene	1,25 m	Scrapper rail	Porte decrottoir
11	6809.05.01	-,-	Abstreiferschiene	1,50 m	Scrapper rail	Porte decrottoir
12	931D1075NA	4	Sechskantschraube	M10x75 DIN931-8.8 verz.	Hex. bolt	Vis 6 pans
13	934D10N	4	Sechskantmutter	M10 DIN934-10	Hex. nut	Ecrou 6 pans
14	127DA10A	4	Federring	A10 DIN127 vz.	Springwasher	Rondelle grower
15	440DR11A	4	Scheibe	R11 DIN440 vz.	Washer	Rondelle
16	6809.04.06	6,7	Abstreifer	B=45 mm	Scrapper	Décrottoir
17	6252.12.00	6,7	Befestigungsplatte		Plate	Plaque
18	7991D1240P	8	Senkschraube	M12x40 DIN7991-8.8	C sunk screw	Vis tête noyee
19	931D1255P	4	Sechskantschraube	M12x55 DIN931-8.8	Hex. bolt	Vis 6 pans
20	931D1280P	6,7	Sechskantschraube	M12x80 DIN931-8.8	Hex. bolt	Vis 6 pans
21	934D12PA	10	Sechskantmutter	M12 ISO4032-8 vz.	Hex. nut	Ecrou 6 pans
22	127DA12A	8	Federring	A12 DIN127 vz.	Springwasher	Rondelle grower

3303_L

Messerrollegge
Rotary tiller
Rotoculteur

GR, GRF 3000-4500 Br.0



6449.64.01
6462.06.01
6449.36.00

3303_L

 Messerrollegge
 Rotary tiller
 Rotoculteur

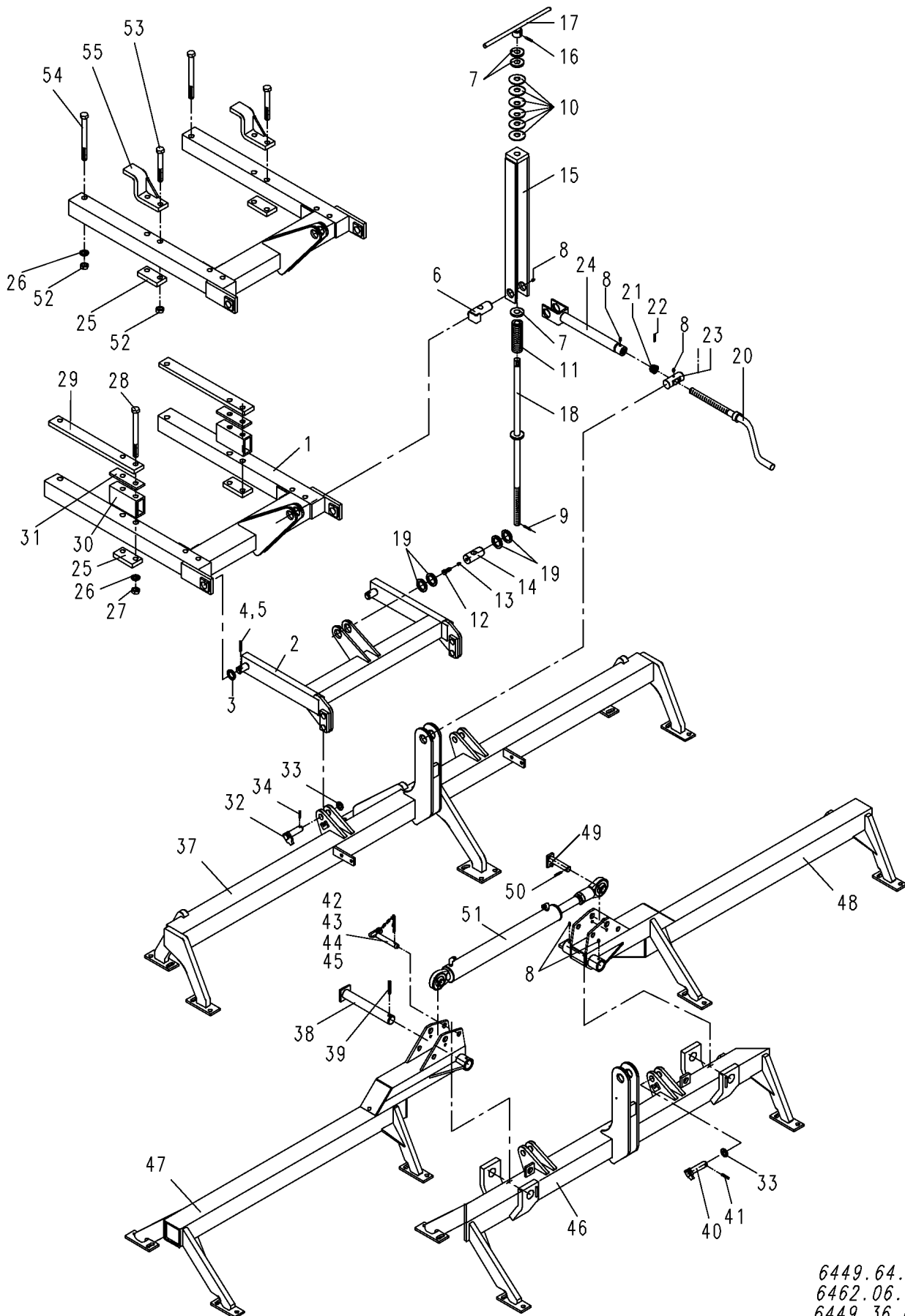
GR, GRF 3000-4500 Br.0

Bild Ref. Fig.	Bestellnr. Part-No. Référence	Stck. Qty. Qte.	Bezeichnung	Technische Angaben Technical data Données techniques	Description	Désignation
1	6439.06.00	1	Anbaurahmen		Mounting frame	Bâti
2	6439.07.12	1	Zwischenrahmen		Interm. Beam	Bâti intermediate
3	1441D31	2	Scheibe	31 DIN1441	Washer	Rondelle
4	1481D1050	2	Spannstift	10x50 DIN1481	Dowel Pin	Goupille serrage
5	1481D650	2	Spannstift	6x50 DIN1481	Dowel Pin	Goupille serrage
6-16	6439.08.00	1	STÜTZSPINDEL LANG		SPINDLE LONG	MANIVELLE LONG
6	6439.08.15	1	Spindellager		Spindle guide	Palier
7	6439.08.01	3	Scheibe	C-253	Washer	Rondelle
8	4716.38.00	1, 4	Schmiernippel	H1 8x1 KX-1	Grease nipple	Graisseur
9	1481D640A	1	Spannstift	6x40 ISO8752 vz.	Dowel Pin	Goupille serrage
10	6439.08.02	6	Tellerfeder	TDF-70X24,5X3,5	Cup spring	Ressort bellavil
11	6241.14.10	2	Druckfeder	DF-245	Compression spring	Ressort
12	933D1230P	1	Sechskantschraube	M12x30 DIN933- 8.8	Hex. bolt	Vis 6 pans
13	6439.08.20	1	Stopfen		Plug	Couvercle
14	6439.08.19	1	Spindelmutter	MF-693	Spindle guide	Ecrou de manivelle
15	6439.08.08	1	Spindelbügel		Fastener	Support
16-18	6439.08.18	1	Spindelkurbel mit Spindel kpl.		Crank with spindle cpl.	Manivelle cpl.
16	1481D840A	1	Spannstift	8x40 ISO8752 vz.	Dowel Pin	Goupille serrage
17	6439.08.04	1	Spindelkurbel		Crank	Manivelle
18	6439.08.12	1	Spindel	L=905 mm	Spindle	Manivelle
19	1441D41	4	Scheibe	41 DIN1441	Washer	Rondelle
20-22	6439.09.04	1	STELLSPINDEL MONT.		ADJUST. SPINDLE CPL.	MANIVELLE CPL.
20	6439.09.02	1	Stellspindel		Adjusting spindle	Manivelle
21	7509.11.01	1	Spindelmutter	MF-624	Spindle guide	Ecrou de manivelle
22	1481D636A	1	Spannstift	6x36 ISO8752 vz.	Dowel Pin	Goupille serrage
23	6439.09.01	1	Spindellager	LB-251	Spindle guide	Palier
24	6439.10.00	1	Spindelrohr		Threaded pipe	Tube
25	6435.00.04	2	Lasche		Latch	Plat
26	127DB20A	6	Federring	B20 DIN127 vz.	Springwasher	Rondelle grower
27	936D20P	6	Sechskantmutter	M20 DIN936-8	Hex. nut	Ecrou 6 pans
28	931D20240N	6	Sechskantschraube	M20x240 DIN931-10.9	Hex. bolt	Vis 6 pans
29	6439.02.01	2	Befestigungsplatte		Plate	Plaquette
30	6439.02.02	2	Anschlag		Limiter	Battée
31	6439.02.03	2	Platte		Plate	Plaquette
32	6611.53.01	2	Bolzen		Pin	Axe
33	1441D26	2	Scheibe	26 DIN1441	Washer	Rondelle
34	1481D840A	2	Spannstift	8x40 ISO8752 vz.	Dowel Pin	Goupille serrage
35	1000.99.01	1	Typenschild		ID-plate	ID-plaque

3303_L

Messerrollegge
Rotary tiller
Rotoculteur

GR, GRF 3000-4500 Br.0



6449.64.01
6462.06.01
6449.36.00

3303_L

 Messerrollegge
 Rotary tiller
 Rotoculteur

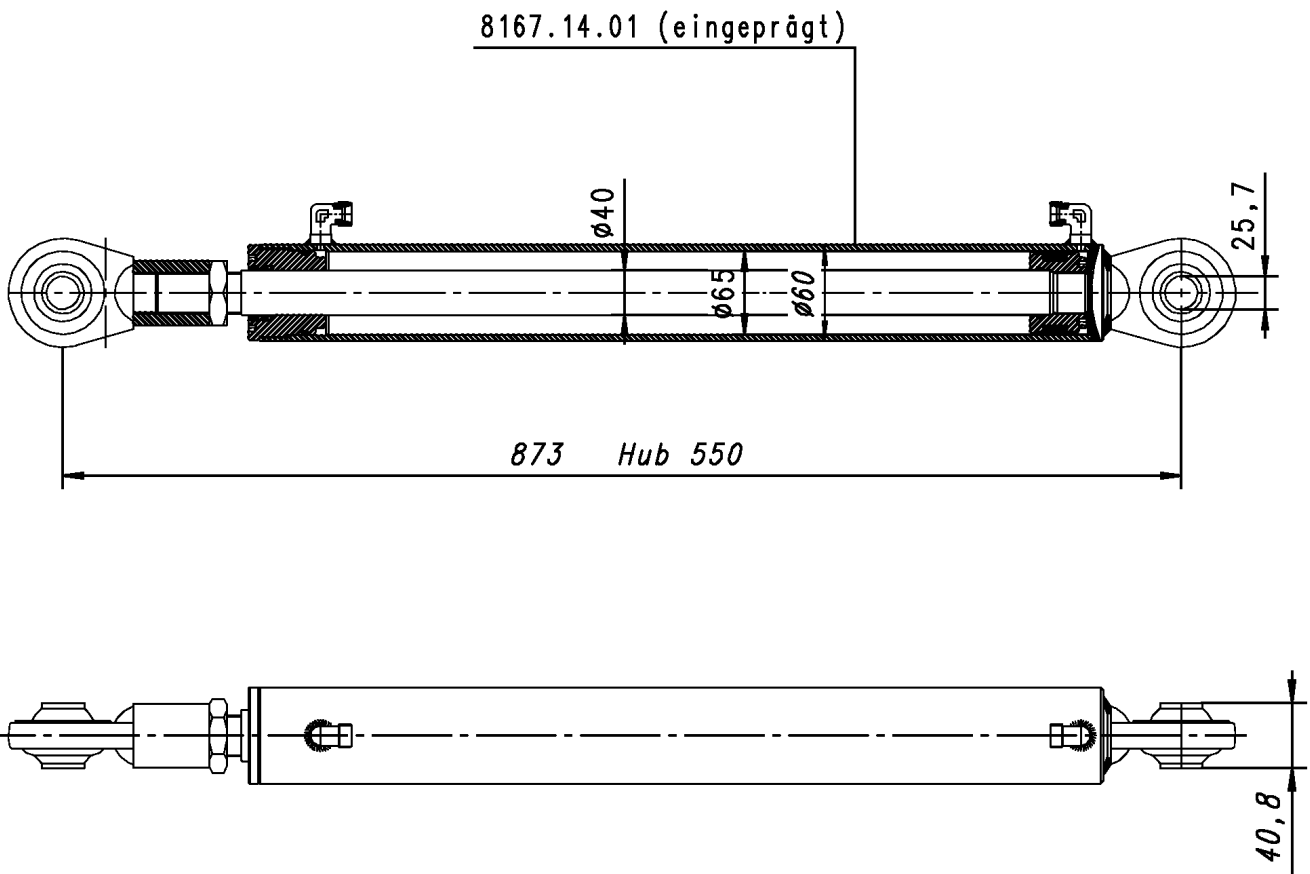
GR, GRF 3000-4500 Br.0

Bild Ref. Fig.	Bestellnr. Part-No. Référence	Stck. Qty. Qte.	Bezeichnung	Technische Angaben Technical data Données techniques	Description	Désignation
36	1476D410	2	Halbrundkerbnagel	4x10 DIN1476	Rivet	Rivet
37	6462.02.01	1	Rahmen 3000 E,4000 ES	3,0m	Frame 3000 E,4000 ES	Bâti 3000 E,4000 ES
38	6439.94.00	2	Bolzen		Pin	Axe
39	1481D1360	2	Spannstift	13x60 DIN1481	Dowel Pin	Goupille serrage
40	4760.10.00	2	Sicherungsbolzen	D25-88	Safety pin	Axe sécurité
41	1481D845A	2	Spannstift	8x45 ISO8752 vz.	Dowel Pin	Goupille serrage
42	2507.24.00	2	Steckbolzen		Pin	Axe
43	4716.35.00	2	Federsteckstock	BTB-4	R-clip	Goupille beta
44	4346.56.00	2	S-Haken (4 mm)		S-clip	Crochet
45	5686D0.196K2	2	Knotenkette	0,196m-2 DIN5686	Chain	Chaine
46	6439.96.03	1	Mittelrahmen	MR 430, 4500	Central frame	Bâti central
47	6439.33.00	1	Seitenrahmen, links	MR 430, 4500	Extension l.h.	Bâti lateral gauche
48	6439.34.00	1	Seitenrahmen, rechts	MR 430, 4500	Extension r.h.	Bâti lateral droit
49	2208.21.00	2	Anlenkbolzen		Pin	Axe
50	1481D640A	2	Spannstift	6x40 ISO8752 vz.	Dowel Pin	Goupille serrage
51	8167.14.01	1	ZYLINDER MONT.	65/40/555/873	CYLINDER CPL.	VERIN CPL.
52	934D20PA	6	Sechskantmutter	M20 ISO4032-8 vz.	Hex. nut	Ecrou 6 pans
53	931D20150P	4	Sechskantschraube	M 20x150 DIN931- 8.8	Hex. bolt	Vis 6 pans
54	931D20220P	2	Sechskantschraube	M20x220 DIN931-8.8	Hex. bolt	Vis 6 pans
55	6435.10.00	2	Anschlagwinkel		Limiter	Battee

3303_M

Klappzylinder 8167.14.01
Folding cylinder 8167.14.01
Verin repliable 8167.14.01

GR, GRF 3000-4500 Br.0





3303_M

Klappzylinder 8167.14.01
Folding cylinder 8167.14.01
Verin repliable 8167.14.01

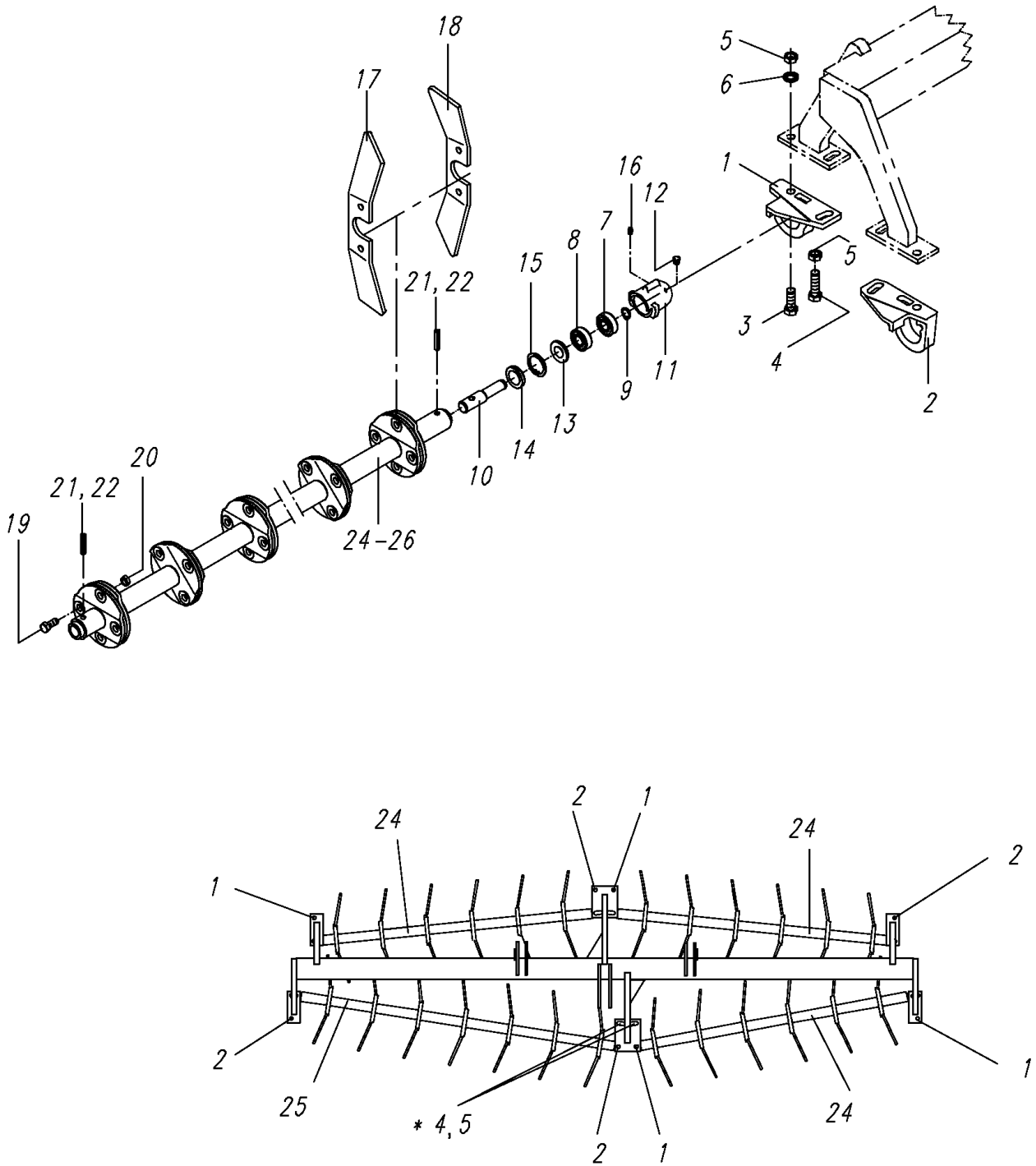
GR, GRF 3000-4500 Br.0

Bild Ref. Fig.	Bestellnr. Part-No. Référence	Stck. Qty. Qte.	Bezeichnung	Technische Angaben Technical data Données techniques	Description	Désignation
	8167.14.01 8167.14.02		ZYLINDER MONT. Dichtungssatz	65/40/555/873	CYLINDER CPL. Seal kit	VERIN CPL. Jeu de joints

3303_N

Messerwellen 3,0m
Blade shafts 3,0m
Arbre bêches 3,0m

GR, GRF 3000-4500 Br.0



3303_N

Messerwellen 3,0m
Blade shafts 3,0m
Arbre bêches 3,0m

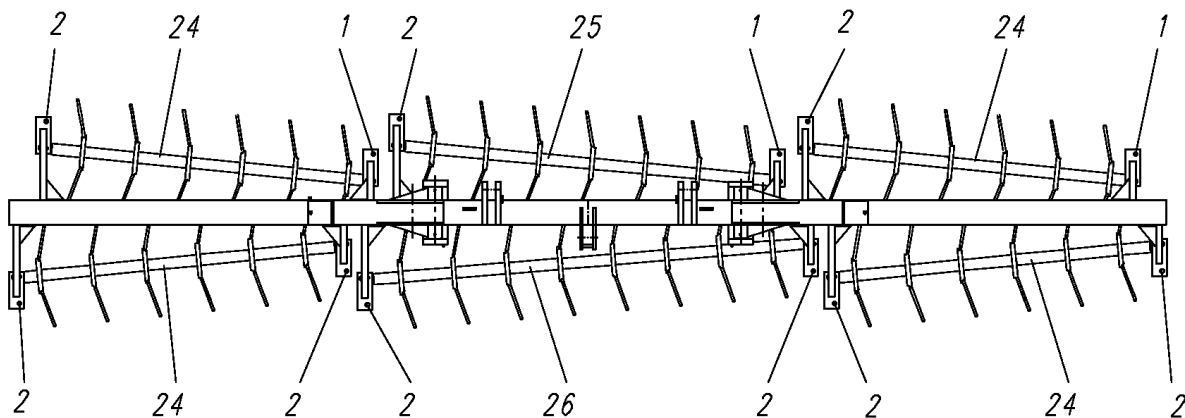
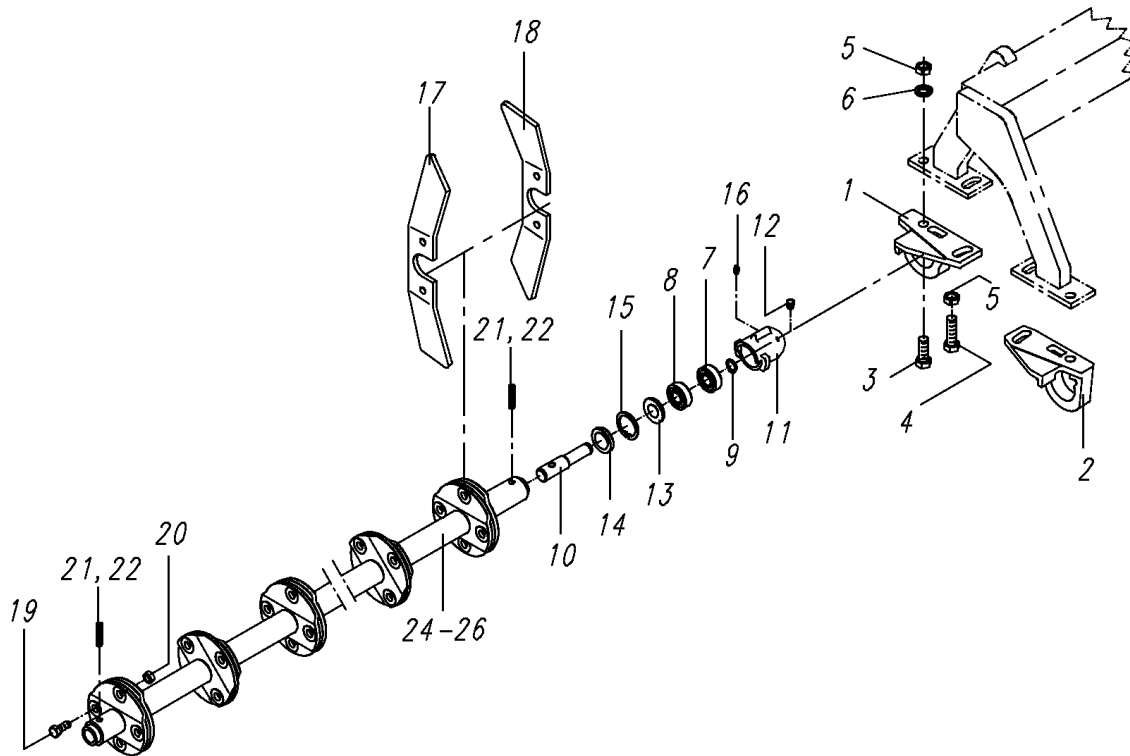
GR, GRF 3000-4500 Br.0

Bild Ref. Fig.	Bestellnr. Part-No. Référence	Stck. Qty. Qte.	Bezeichnung	Technische Angaben Technical data Données techniques	Description	Désignation
1	6439.04.01	4	Pendellager, li.versetzb.	LW-81	Bearing housing l.h.	Palier gauche
2	6439.04.02	4	Pendellager, re.versetzb.	LW-82	Bearing housing r.h.	Palier droit
3	933D1645P	14	Sechskantschraube	M16x45 DIN 933-8.8	Hex. bolt	Vis 6 pans
4	931D1650P	2	Sechskantschraube	M16x50 DIN931-8.8	Hex. bolt	Vis 6 pans
5	980DV16PA	16	Sicherungsmutter	VM16 ISO7042-8	Lock nut	Ecrou frein
6	6916D17	14	Scheibe	17 EN14399-6	Washer	Rondelle
7-16	6436.31.00	8	LAGER KURZ KPL.		BEARING SHORT	PALIER COURT CPL.
7	625D6204	1	Rillenkugellager	6204 DIN625	Ball bearing	Roulement à billes
8	625D6204RS	1	Rillenkugellager	6204 RS DIN625	Ball bearing	Roulement à billes
9	471D201.75	1	Sicherungsring	20x1,75 DIN471	Circlip	Circlip
10	6455.35.02	1	Lagerbolzen		Shaft	Axe
11	6436.31.05	1	Lagergehäuse kurz		Bearing housing	Braquette
12	6436.31.04	1	Verschlußstopfen		Plug	Bouchon
13	6436.30.05	1	Dichtscheibe	DW-9	Sealing washer	Joint
14	6436.30.04	1	Dichtring	DW-20	Seal ring	Joint
15	472D471.75	1	Sicherungsring	47x1,75 DIN472	Circlip	Circlip
16	71412DA81	1	Schmiernippel	AM8x1 DIN71412	Grease nipple	Graisneur
17	6439.26.01	24	Messer rechts	SSG-37 RV	Blade r.h.	Bêche droit
18	6439.26.02	26	Messer links	SSG-37 LV	Blade l.h.	Bêche gauche
19	933D1240P	100	Sechskantschraube	M12x40 ISO4017-8.8	Hex. bolt	Vis 6 pans
20	980DV12PA	100	Sicherungsmutter	VM12 ISO7042-8 vz.	Lock nut	Ecrou frein
21	1481D645	8	Spannstift	6x45 DIN1481	Dowel Pin	Goupille serrage
22	1481D1045	8	Spannstift	10x45 DIN1481	Dowel Pin	Goupille serrage
24	6449.94.02	---	6er Messerwelle		6-bladeshaft	Arbre 6 bêches
25	6449.94.03	1,1	7er Messerwelle		7-bladeshaft	Arbre 7 bêches
26	6449.94.04	3,1	8er Messerwelle		8-bladeshaft	Arbre 8 bêches

3303_N1

Messerwellen 4,5m
Blade shafts 4,5m
Arbre bêches 4,5m

GR, GRF 3000-4500 Br.0



3303_N1

 Messerwellen 4,5m
 Blade shafts 4,5m
 Arbre bêches 4,5m

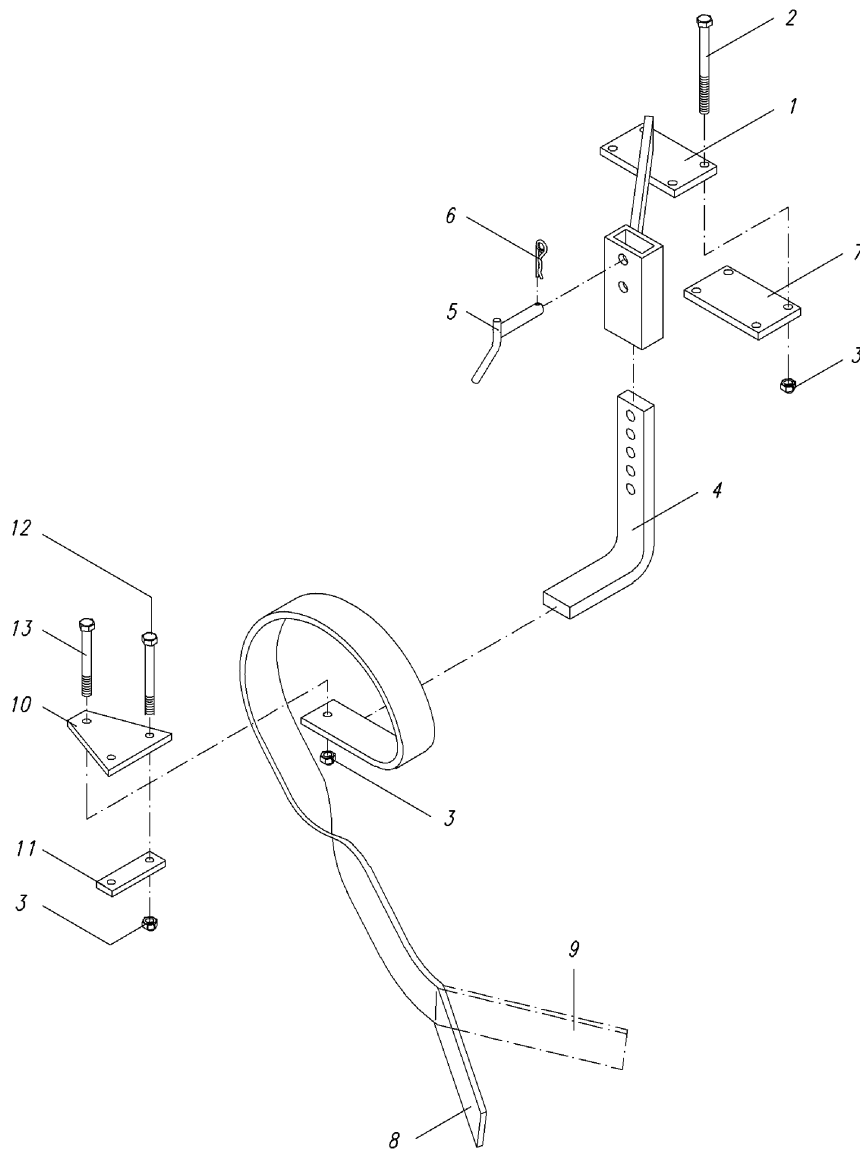
GR, GRF 3000-4500 Br.0

Bild Ref. Fig.	Bestellnr. Part-No. Référence	Stck. Qty. Qte.	Bezeichnung	Technische Angaben Technical data Données techniques	Description	Désignation
1	6439.04.01	3	Pendellager, li.versetzb.	LW-81	Bearing housing l.h.	Palier gauche
2	6439.04.02	9	Pendellager, re.versetzb.	LW-82	Bearing housing r.h.	Palier droit
3	933D1645P	24	Sechskantschraube	M16x45 DIN 933-8.8	Hex. bolt	Vis 6 pans
5	980DV16PA	24	Sicherungsmutter	VM16 ISO7042-8	Lock nut	Ecrou frein
6	6916D17	12	Scheibe	17 EN14399-6	Washer	Rondelle
7-16	6436.31.00	12	LAGER KURZ KPL.		BEARING SHORT	PALIER COURT CPL.
7	625D6204	1	Rillenkugellager	6204 DIN625	Ball bearing	Roulement à billes
8	625D6204RS	1	Rillenkugellager	6204 RS DIN625	Ball bearing	Roulement à billes
9	471D201.75	1	Sicherungsring	20x1,75 DIN471	Circlip	Circlip
10	6455.35.02	1	Lagerbolzen		Shaft	Axe
11	6436.31.05	1	Lagergehäuse kurz		Bearing housing	Braquette
12	6436.31.04	1	Verschlussstopfen		Plug	Bouchon
13	6436.30.05	1	Dichtscheibe	DW-9	Sealing washer	Joint
14	6436.30.04	1	Dichtring	DW-20	Seal ring	Joint
15	472D471.75	1	Sicherungsring	47x1,75 DIN472	Circlip	Circlip
16	71412DA81	1	Schmiernippel	AM8x1 DIN71412	Grease nipple	Graisneur
17	6439.26.01	40	Messer rechts	SSG-37 RV	Blade r.h.	Bêche droit
18	6439.26.02	38	Messer links	SSG-37 LV	Blade l.h.	Bêche gauche
19	933D1240P	156	Sechskantschraube	M12x40 ISO4017-8.8	Hex. bolt	Vis 6 pans
20	980DV12PA	156	Sicherungsmutter	VM12 ISO7042-8 vz.	Lock nut	Ecrou frein
21	1481D645	12	Spannstift	6x45 DIN1481	Dowel Pin	Goupille serrage
22	1481D1045	12	Spannstift	10x45 DIN1481	Dowel Pin	Goupille serrage
24	6449.94.02	---	6er Messerwelle		6-bladeshaft	Arbre 6 bêches
25	6449.94.03	1,1	7er Messerwelle		7-bladeshaft	Arbre 7 bêches
26	6449.94.04	3,1	8er Messerwelle		8-bladeshaft	Arbre 8 bêches

3303_O

Randblattfeder
Leveller blade
Dent

GR, GRF 3000-4500 Br.0



6449.92.00

3303_O

 Randblattfeder
 Leveller blade
 Dent

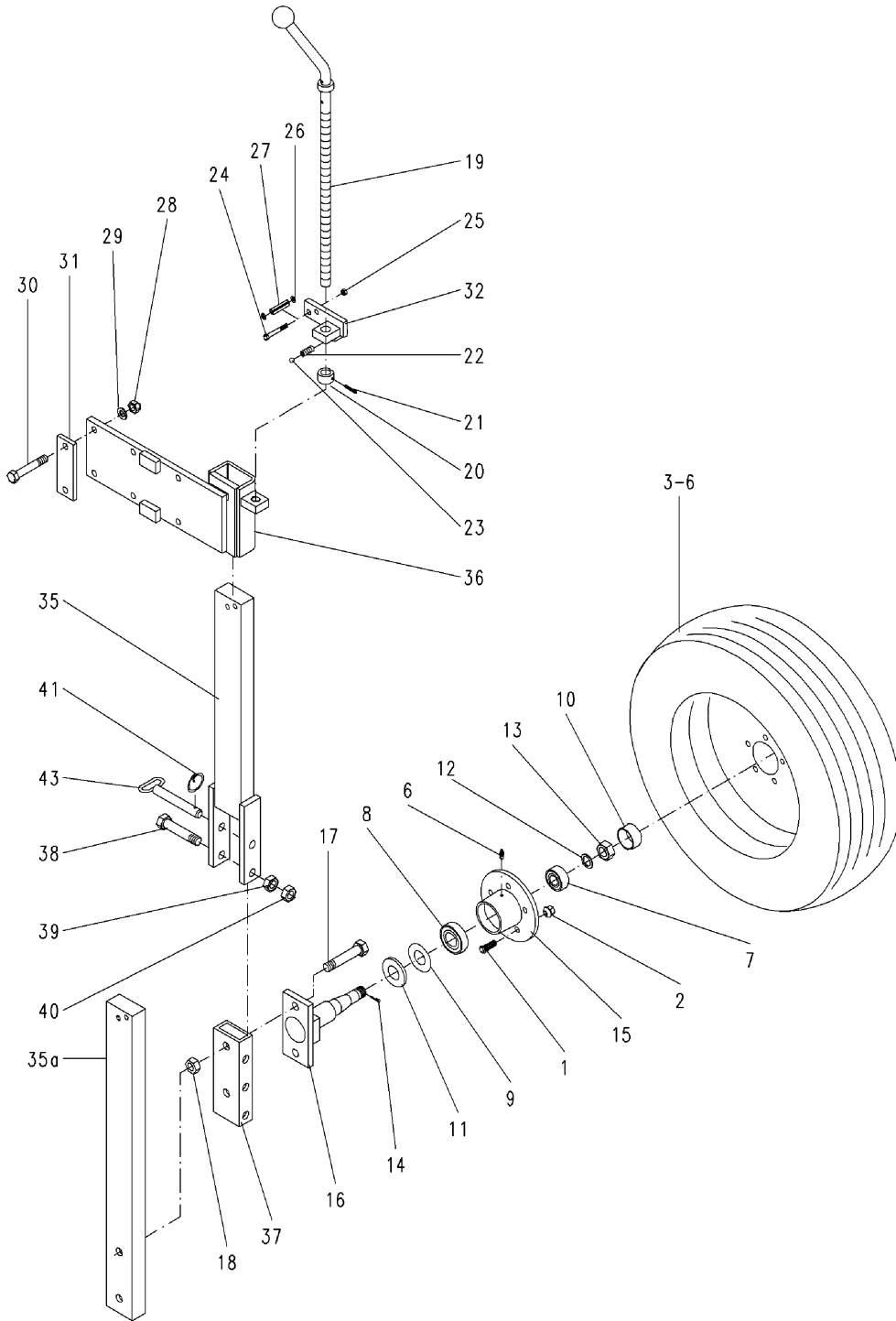
GR, GRF 3000-4500 Br.0

Bild Ref. Fig.	Bestellnr. Part-No. Référence	Stck. Qty. Qte.	Bezeichnung	Technische Angaben Technical data Données techniques	Description	Désignation
	6449.92.01	1	RANDBL.-FEDER LI.		LEVEL.BLADE L.H.	DENT GAUCHE
	6449.92.02	1	RANDBL.-FEDER RE.		LEVEL.BLADE R.H.	DENT DROIT
1	6449.93.01	1	Ausleger links		Arm left	Flèche gauche
1	6449.93.02	1	Ausleger rechts		Arm r.h.	Flèche droit
2	931D12140P	8	Sechskantschraube	M12x140 DIN931-8.8	Hex. bolt	Vis 6 pans
3	980DV12PA	14	Sicherungsmutter	VM12 ISO7042-8 vz.	Lock nut	Ecrou frein
4	6449.92.03	2	Winkel		Angle	Angle
5	8409.55.00	2	Steckstock	TB-16x80 A	Pin	Axe
6	8418.00.04	2	Federsteckstock	BTB-40	R-clip	Goupille beta
7	6449.93.03	2	Lasche		Latch	Plat
8	6806.40.02	1	Blattfederzinken li.		Leveller blade l.h.	Dent gauche
9	6806.40.01	1	Blattfederzinken re.		Leveller blade r.h.	Dent droit
10	6806.41.02	2	Klemmplatte		Clamp plate	Plaque de serrage
11	6806.41.03	2	Lasche		Latch	Plat
12	931D1265P	4	Sechskantschraube	M12x65 DIN931-8.8	Hex. bolt	Vis 6 pans
13	931D1255P	2	Sechskantschraube	M12x55 DIN931-8.8	Hex. bolt	Vis 6 pans

3303_P

Stützrad 185R14C
 Depth wheel 185R14C
 Roue de terrage 185R14C

GR, GRF 3000-4500 Br.0



3303_P

 Stützrad 185R14C
 Depth wheel 185R14C
 Roue de terrage 185R14C

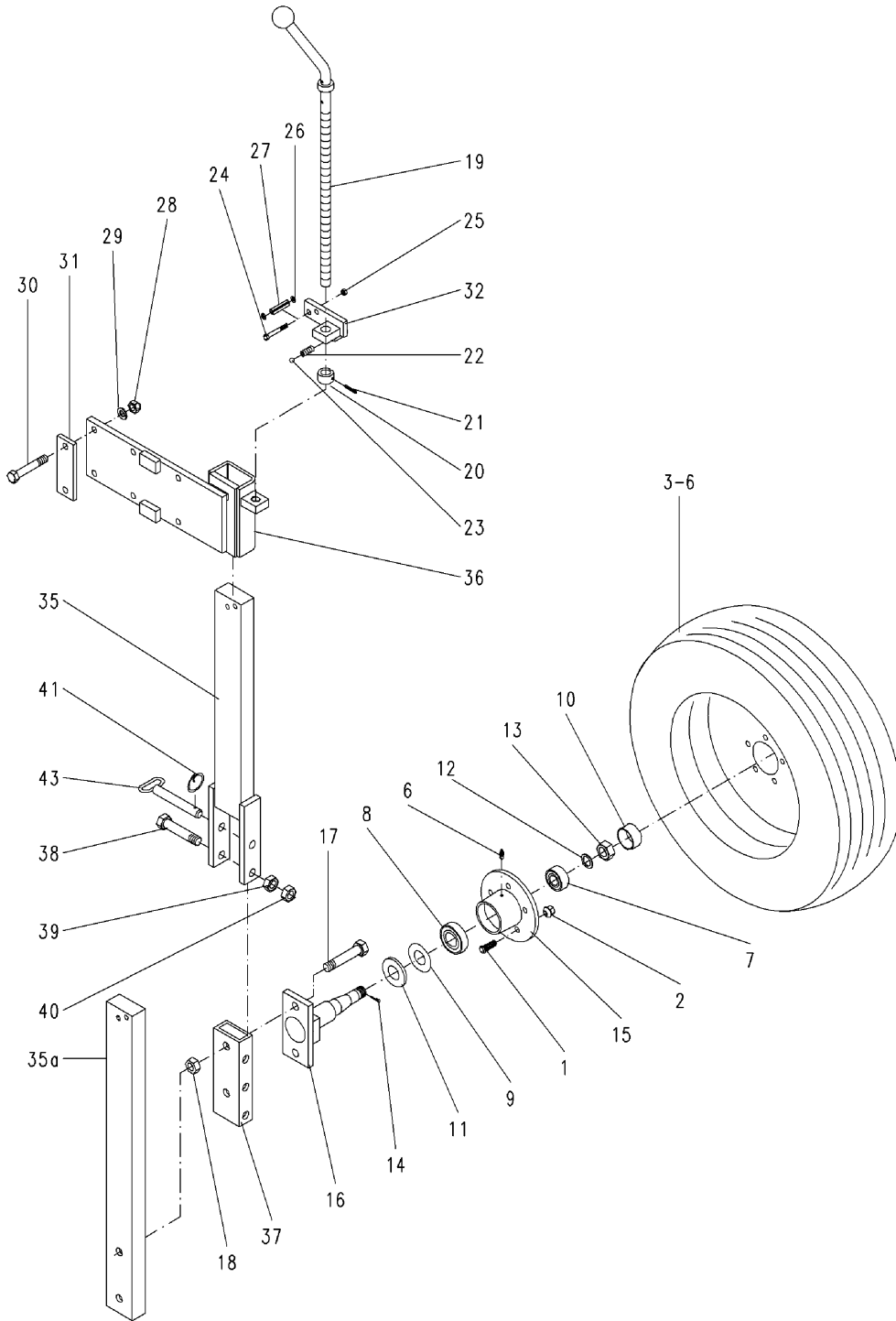
GR, GRF 3000-4500 Br.0

Bild Ref. Fig.	Bestellnr. Part-No. Référence	Stck. Qty. Qte.	Bezeichnung	Technische Angaben Technical data Données techniques	Description	Désignation
1	6330.00.04	5	Riffelbolzen	M12x1,5x36	Wheel stud	Boulon cannelé
2	6330.00.05	5	Kugelbundmutter	M12x1,5	Wheel nut	Ecrou de roue
3-5	7523.38.01	1	RAD KPL.	185 R14 C ET 30	WHEEL CPL.	ROUE CPL.
3	7523.38.03	1	Reifen	185 R14 C 8 PR	Tyre	Pneu
4	7523.38.04	1	Schlauch	185 R14 C	Tube	Chambre à air
5	7523.38.05	1	Felge	5 1/2 J x 14 H2 ET 30	Rim	Jante
6-15	7522.11.04	1	LAGERUNG KOMPL.	185 R14 C	BEARING CPL.	PALIER CPL.
6	71412DB81	1	Schmiernippel	BM8x1 DIN71412	Grease nipple	Graisseur
7	720D33205	1	Kegelrollenlager	33205 DIN720	Taper roller bearing	Roulement à rouleaux
8	720D30207	1	Kegelrollenlager	30207 DIN720	Taper roller bearing	Roulement à rouleaux
9	6330.00.07	1	Nilosring	30207 AV	Nilosring	Rondelle
10	6330.00.06	1	Radkappe		Wheel cap	Chapeau de roue
11	6330.00.02	1	Scheibe		Washer	Rondelle
12	988DS2535	1	Stützscheibe	S25x35 DIN988	Supporting washer	Rondelle pour bague
13	937D2415P	1	Kronenmutter	M24x1,5 DIN937-8	Castellated nut	Ecrou crênelé
14	94D536	1	Splint	5x36 DIN94	Splint pin	Goupille fendue
15	7523.01.01	1	Radnabe		Hub	Moyeu
16	7522.18.05	1	Achse		Axle	Axe
17	960D201580N	2	Sechskantschraube	M20x1,5x80 DIN960-10.9	Hex. bolt	Vis 6 pans
18	934D2015N	2	Sechskantmutter	M20x1,5 DIN934-10	Hex. nut	Ecrou 6 pans
19	7518.06.00	1	Tiefenstellspindel		Adjusting crank	Vis de réglage
20	7509.00.04	1	Stossring		Impact ring	Bague
21	1481D536	1	Spannstift	5x36 DIN1481	Dowel Pin	Goupille serrage
22	4716.12.00	1	Druckfeder	DF-80	Compression spring	Ressort
23	4716.36.00	1	Kugel	RB-14/III D14 ID-3	Ball	Bille
24	931D865P	2	Sechskantschraube	M8x65 ISO4014-8.8	Hex. bolt	Vis 6 pans
25	980DV8PA	2	Sicherungsmutter	VM8 ISO7042-8 verz.	Lock nut	Ecrou frein
26	125DA8.4A	4	Scheibe	A8,4 ISO7089 verz.	Washer	Rondelle
27	1481D1350	2	Spannstift	13x50 DIN1481	Dowel Pin	Goupille serrage
28	934D16PA	4	Sechskantmutter	M16 ISO4032-8 verz.	Hex. nut	Ecrou 6 pans
29	127DB16A	4	Federring	B16 DIN127 verz.	Springwasher	Rondelle grower
30	931D16100P	4	Sechskantschraube	M16x100 DIN931-8.8	Hex. bolt	Vis 6 pans
31	6332.11.08	2	Lasche		Latch	Plat
32	7518.10.00	1	Anschraubplatte links		Connecting plate l.h.	Plaque à visser gauche
32	7518.05.00	1	Anschraubplatte rechts		Connecting plate r.h.	Plaque à visser droit
35	6330.46.00	1	Stützradstiel		Wheel stalk	Tige de roue
35a	6330.47.05	1	Stützradstiel		Wheel stalk	Tige de roue

3303_P

Stützrad 185R14C
 Depth wheel 185R14C
 Roue de terrage 185R14C

GR, GRF 3000-4500 Br.0



3303_P

 Stützrad 185R14C
 Depth wheel 185R14C
 Roue de terrage 185R14C

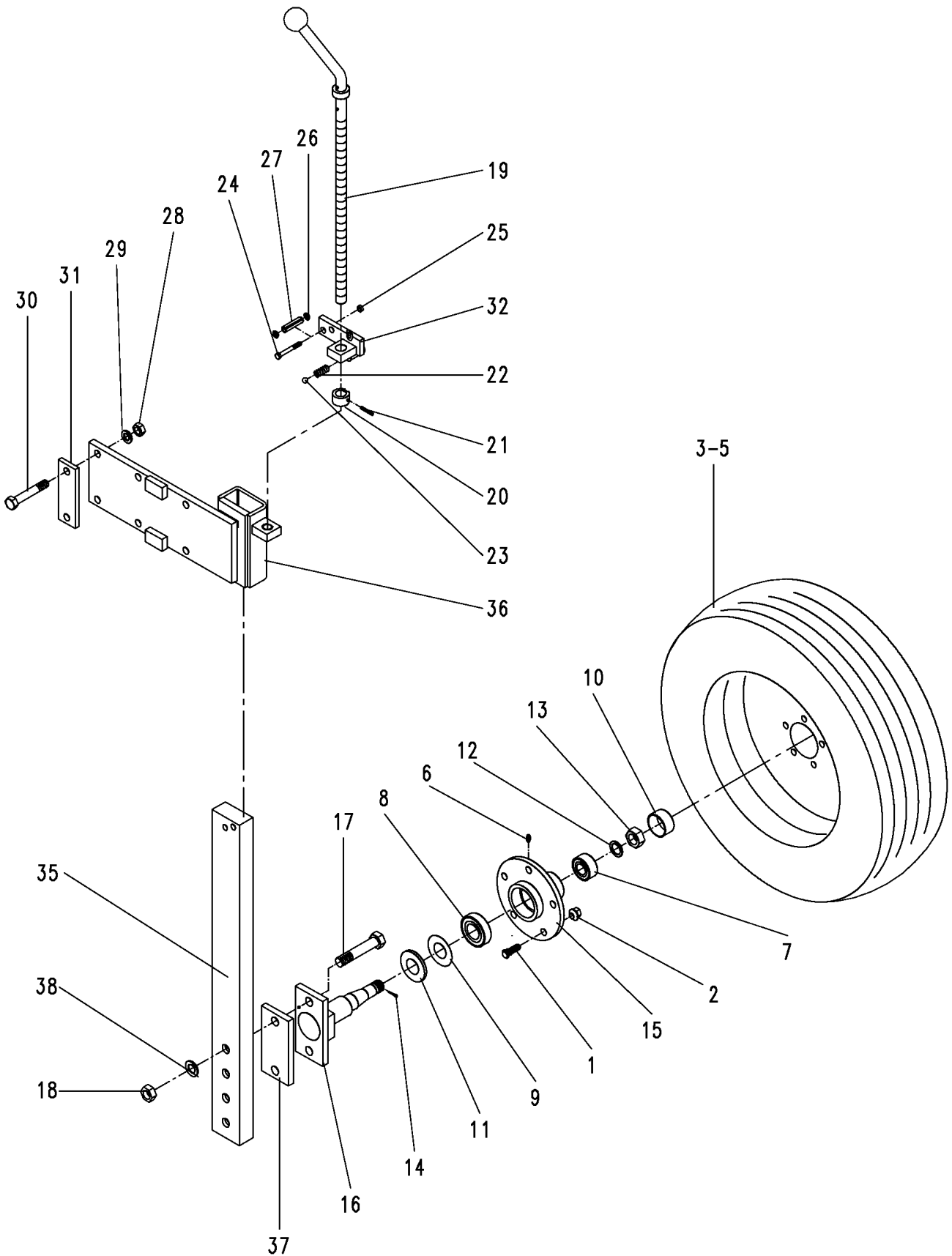
GR, GRF 3000-4500 Br.0

Bild Ref. Fig.	Bestellnr. Part-No. Référence	Stck. Qty. Qte.	Bezeichnung	Technische Angaben Technical data Données techniques	Description	Désignation
36	6330.70.01	1	Stützradkonsole links		Wheelbracket l.h.	Support de roue gauche
36	6330.70.02	1	Stützradkonsole rechts		Wheelbracket r.h.	Support de roue droit
37	6330.47.01	1	Klappteil		Folding part	Tige pliable
38	931D20140P	1	Sechskantschraube	M20x140 DIN931-8.8	Hex. bolt	Vis 6 pans
39	934D20PA	1	Sechskantmutter	M20 ISO4032-8 vz.	Hex. nut	Ecrou 6 pans
40	936D20P	1	Sechskantmutter	M20 DIN936-8	Hex. nut	Ecrou 6 pans
41	6608.12.07	1	Sicherungsring	3A D2076C vz.	Circlip	Circlip
42	4716.35.00	1	Federsteckstock	BTB-4	R-clip	Goupille beta
43	7521.12.00	1	Steckstock		Pin	Axe

3303_P1

Stützrad 10.0/80
 Depth wheel 10.0/80
 Roue de terrage 10.0/80

GR, GRF 3000-4500 Br.0



3303_P1

 Stützrad 10.0/80
 Depth wheel 10.0/80
 Roue de terrage 10.0/80

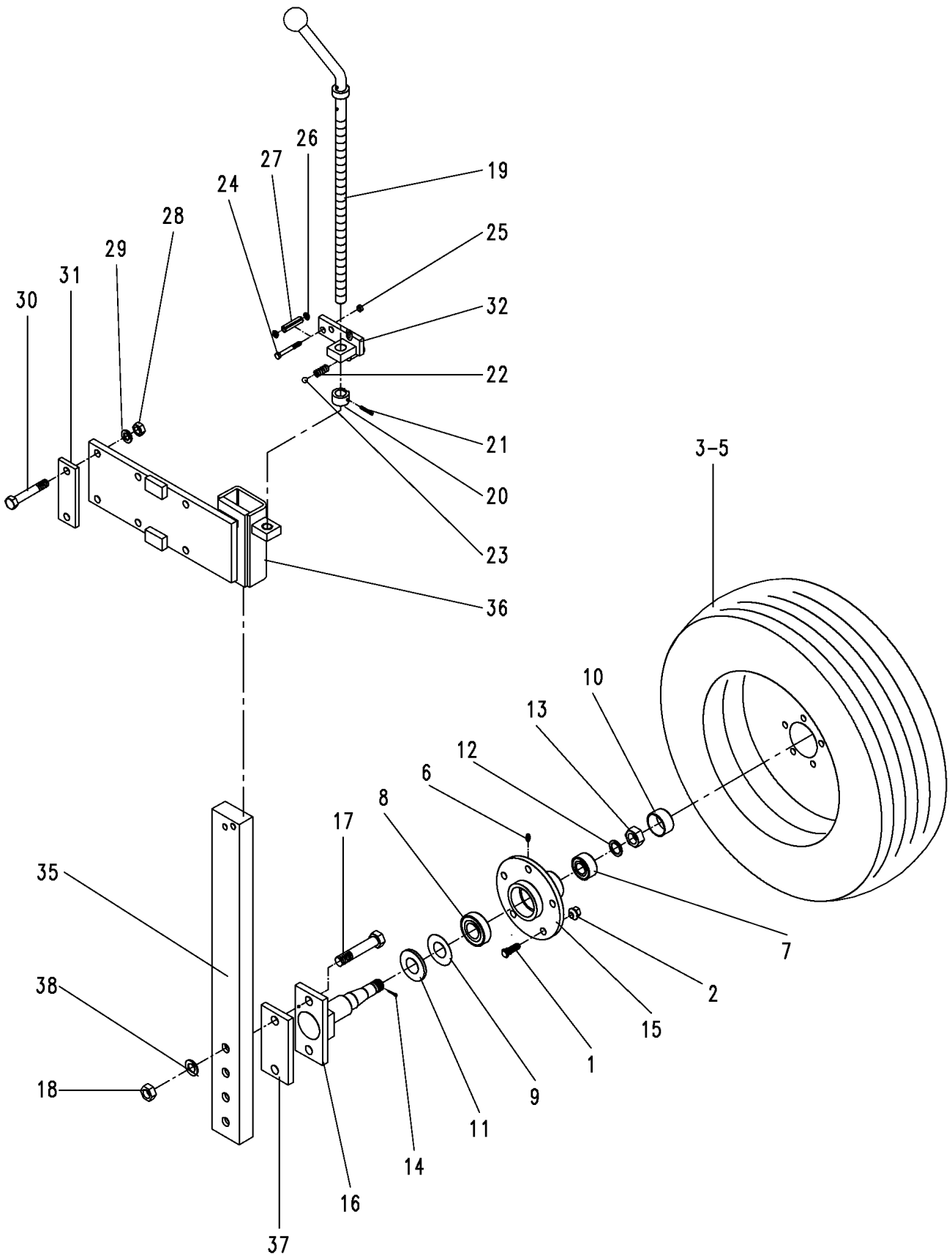
GR, GRF 3000-4500 Br.0

Bild Ref. Fig.	Bestellnr. Part-No. Référence	Stck. Qty. Qte.	Bezeichnung	Technische Angaben Technical data Données techniques	Description	Désignation
1	7522.30.01	5	Riffelbolzen	M14x1,5x43	Wheel stud	Boulon cannelé
2	7522.30.02	5	Kugelbundmutter	M14x1,5	Wheel nut	Ecrou de roue
3-5	7522.30.10	1	RAD KPL.	10.0/80-12 10PR	WHEEL CPL.	ROUE CPL.
3	7522.30.07	1	Reifen	10.0/80-12 Implement AF	Tyre	Pneu
4	7522.30.08	1	Schlauch	10.0/80-12	Tube	Chambre à air
5	7522.30.06	1	Felge	7.00x12 ET-10	Rim	Jante
6	71412DB81	1	Schmiernippel	BM8x1 DIN71412	Grease nipple	Graisseur
7	720D33205	1	Kegelrollenlager	33205 DIN720	Taper roller bearing	Roulement à rouleaux
8	720D30207	1	Kegelrollenlager	30207 DIN720	Taper roller bearing	Roulement à rouleaux
9	6330.00.07	1	Nilosring	30207 AV	Nilosring	Rondelle
10	6330.00.06	1	Radkappe		Wheel cap	Chapeau de roue
11	6330.00.02	1	Scheibe		Washer	Rondelle
12	988DS2535	1	Stützscheibe	S25x35 DIN988	Supporting washer	Rondelle pour bague
13	937D2415P	1	Kronenmutter	M24x1,5 DIN937-8	Castellated nut	Ecrou crénelé
14	94D536	1	Splint	5x36 DIN94	Splint pin	Goupille fendue
15	7522.32.00	1	Radnabe		Hub	Moyeu
16	7522.18.05	1	Achse		Axle	Axe
17	960D201590N	2	Sechskantschraube	M20x1,5x90 DIN960-10.9	Hex. bolt	Vis 6 pans
18	934D2015N	2	Sechskantmutter	M20x1,5 DIN934-10	Hex. nut	Ecrou 6 pans
19	7518.06.00	1	Tiefenstellspindel		Adjusting crank	Vis de réglage
20	7509.00.04	1	Stossring		Impact ring	Bague
21	1481D536	1	Spannstift	5x36 DIN1481	Dowel Pin	Goupille serrage
22	4716.12.00	1	Druckfeder	DF-80	Compression spring	Ressort
23	4716.36.00	1	Kugel	RB-14/III D14 ID-3	Ball	Bille
24	931D865P	2	Sechskantschraube	M8x65 ISO4014-8.8	Hex. bolt	Vis 6 pans
25	980DV8PA	2	Sicherungsmutter	VM8 ISO7042-8 vz.	Lock nut	Ecrou frein
26	125DA8.4A	4	Scheibe	A8,4 ISO7089 verz.	Washer	Rondelle
27	1481D1350	2	Spannstift	13x50 DIN1481	Dowel Pin	Goupille serrage
28	934D16PA	4	Sechskantmutter	M16 ISO4032-8 verz.	Hex. nut	Ecrou 6 pans
29	127DB16A	4	Federring	B16 DIN127 vz.	Springwasher	Rondelle grower
30	931D16100P	4	Sechskantschraube	M16x100 DIN931-8.8	Hex. bolt	Vis 6 pans
31	6332.11.08	2	Lasche		Latch	Plat
32	7518.10.01	1	Anschraubplatte links		Connecting plate l.h.	Plaque à visser gauche
32	7518.05.03	1	Anschraubplatte rechts		Connecting plate r.h.	Plaque à visser droit
35	6330.47.02	1	Stützradstiel		Wheel stalk	Tige de roue
36	6330.70.01	1	Stützradkonsole links		Wheelbracket l.h.	Support de roue gauche
36	6330.70.02	1	Stützradkonsole rechts		Wheelbracket r.h.	Support de roue droit
37	6330.47.04	1	Lasche	Ø20,5-125	Latch	Plat

3303_P1

Stützrad 10.0/80
 Depth wheel 10.0/80
 Roue de terrage 10.0/80

GR, GRF 3000-4500 Br.0





3303_P1

Stützrad 10.0/80
Depth wheel 10.0/80
Roue de terrage 10.0/80

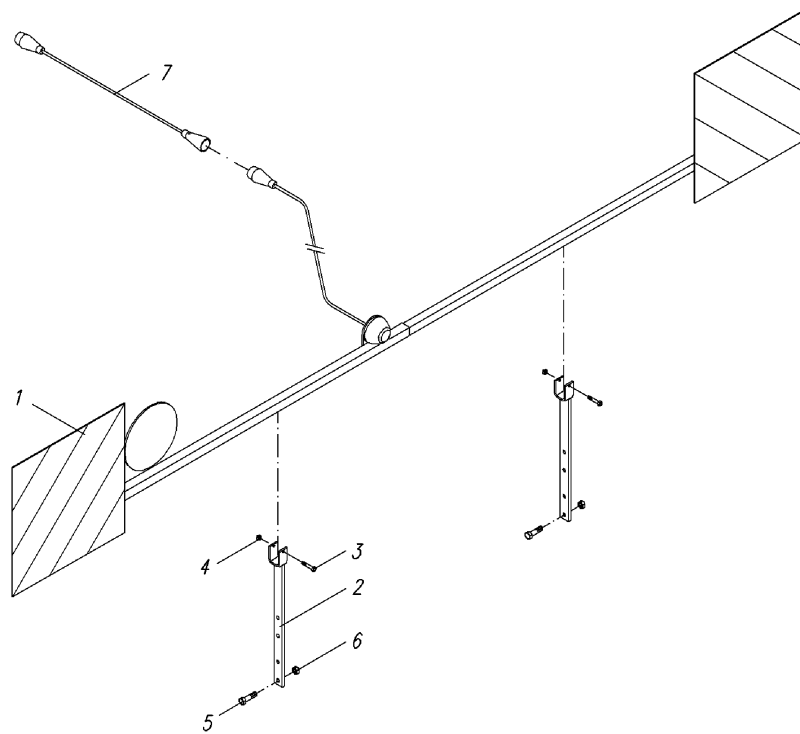
GR, GRF 3000-4500 Br.0

Bild Ref. Fig.	Bestellnr. Part-No. Référence	Stck. Qty. Qte.	Bezeichnung	Technische Angaben Technical data Données techniques	Description	Désignation
38	6916D21	1	Scheibe	21 DIN6916	Washer	Rondelle

3303_R

Beleuchtungseinheit
Rear light kit
Kit d'éclairage

GR, GRF 3000-4500 Br.0



3303_R

 Beleuchtungseinheit
 Rear light kit
 Kit d'éclairage

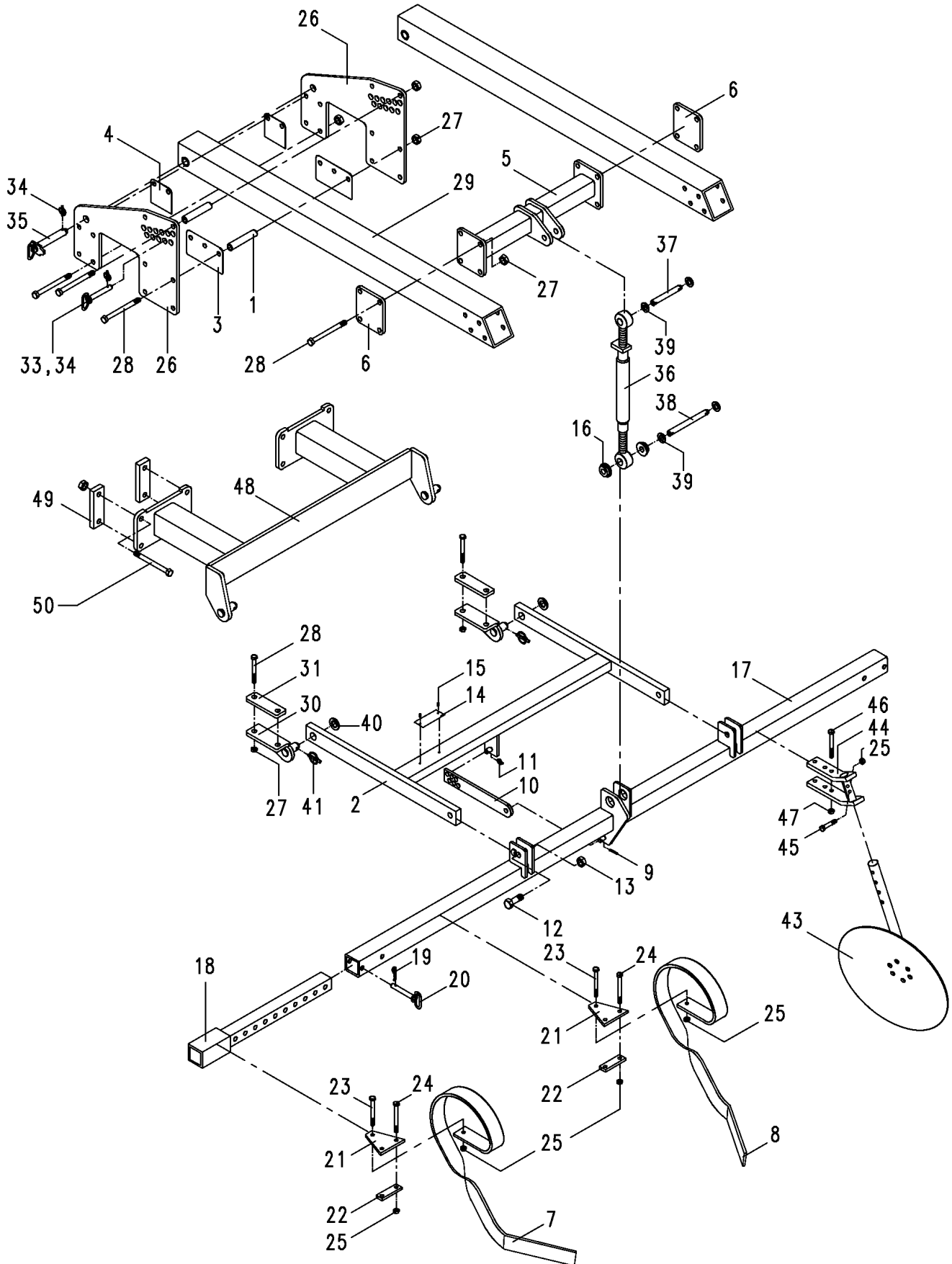
GR, GRF 3000-4500 Br.0

Bild Ref. Fig.	Bestellnr. Part-No. Référence	Stck. Qty. Qte.	Bezeichnung	Technische Angaben Technical data Données techniques	Description	Désignation
1-7	6456.53.01	1	BELEUCHT.-EINHEIT	TYP 1	REAR LIGHT KIT	KIT D'ECLAIRAGE
1-6	6456.53.02	1	BELEUCHT.-EINHEIT	TYP 2	REAR LIGHT KIT	KIT D'ECLAIRAGE
1	6456.60.00	1	Stangenrückleuchte		Rear lights	Barre d'éclairage
2	6251.24.01	2	Halter für Stangenrückleuchte		Bracket	Support
3	931D855PA	2	Sechskantschraube	M8x55 ISO4014-8.8 vz.	Hex. bolt	Vis 6 pans
4	315D8RA	2	Flügelmutter	M8 DIN315-5 vz.	Wing nut	Ecrou à ailettes
5	933D1235P	4	Sechskantschraube	M12x35 ISO4017-8.8	Hex. bolt	Vis 6 pans
5	933D1245P	4	Sechskantschraube	M12x45 DIN933-8.8	Hex. bolt	Vis 6 pans
6	980DV12PA	4	Sicherungsmutter	VM12 ISO7042-8 vz.	Lock nut	Ecrou frein
7	6456.50.01	1	Verlängerungskabel	L=3,30 m	Ext.cable	Rallonge

3303_S

Nachläufer GBZ 3000, GHZ 3000
 Rear leveller GBZ 3000, GHZ 3000
 Dents niveleuses 3000, rangée de
 disques 3000

GR, GRF 3000-4500 Br.0



3303_S

 Nachläufer GBZ 3000, GHZ 3000
 Rear leveller GBZ 3000, GHZ 3000
 Dents niveleuses 3000, rangée de
 disques 3000

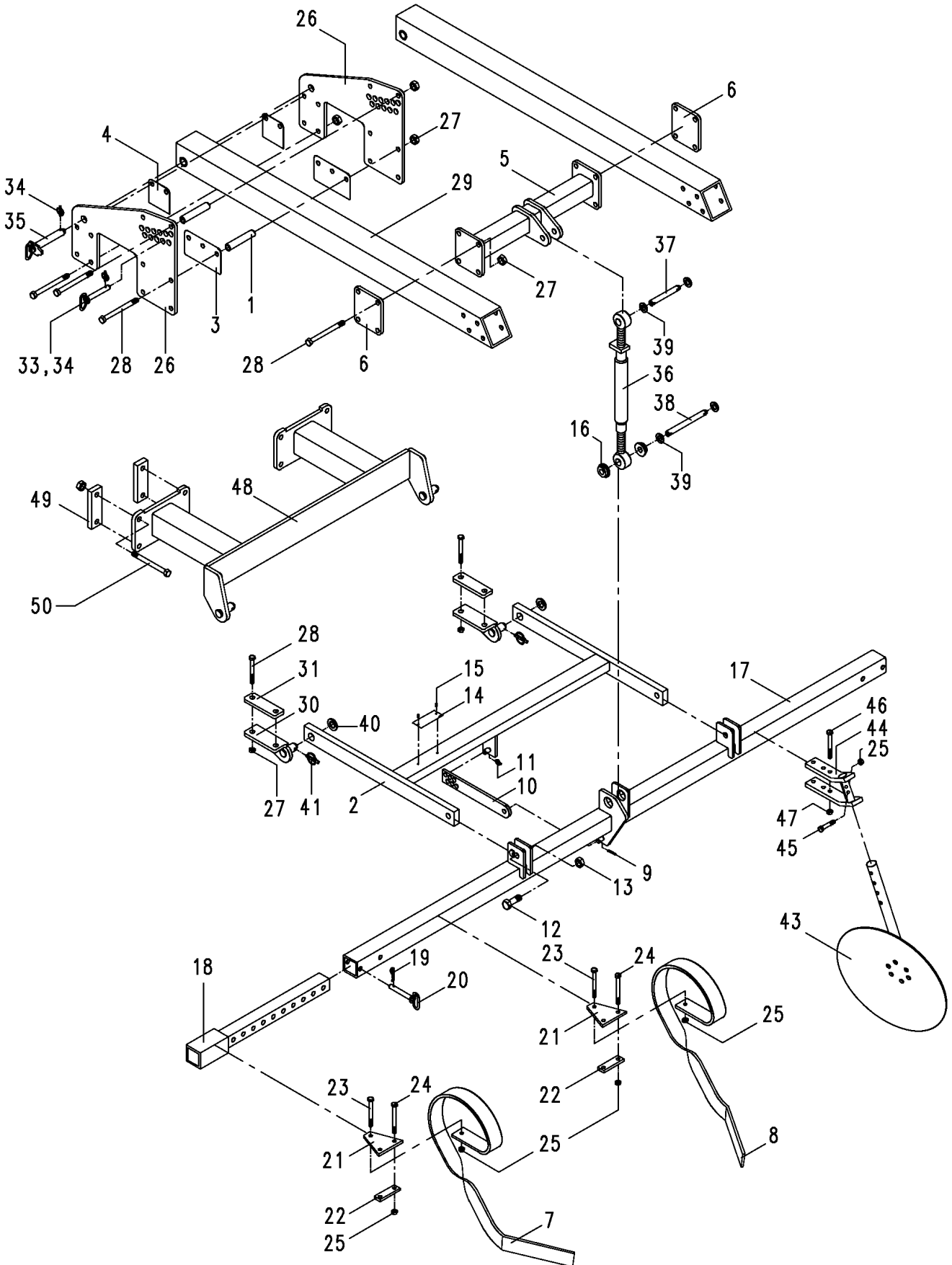
GR, GRF 3000-4500 Br.0

Bild Ref. Fig.	Bestellnr. Part-No. Référence	Stck. Qty. Qte.	Bezeichnung	Technische Angaben Technical data Données techniques	Description	Désignation
1	6347.25.02	8	Hülse		Sleeve	Douille
2	6806.52.21	1	Anbaurahmen	Typ 3	Mounting frame	Bâti
3	6806.64.04	4	Futterblech	Typ 1	Plate	Plaque
4	6806.64.05	4	Futterblech	Typ 2	Plate	Plaque
5	6806.65.01	1	Verbindungsrohr		Pipe	Tube
6	6806.65.03	2	Flansch		Flange	Bride
7	6806.40.01	5	Blattfederzinken re.		Leveller blade r.h.	Dent droit
8	6806.40.02	5	Blattfederzinken li.		Leveller blade l.h.	Dent gauche
9	1481D530A	1	Spannstift	5x30 ISO8752	Dowel Pin	Goupille serrage
10	6251.47.06	1	Stellstrebe		Adjusting strut	Barre réglage
11	8405.12.09	1	Klappstecker	STB-4,5x340	Linch-pin	Goupille auto.
12	931D2065P	2	Sechskantschraube	M20x65 DIN931-8.8	Hex. bolt	Vis 6 pans
13	980DV20PA	2	Sicherungsmutter	VM20 ISO7042-8 vz.	Lock nut	Ecrou frein
14	1000.99.01	1	Typenschild		ID-plate	ID-plaque
15	1476D410	2	Halbrundkerbnagel	4x10 DIN1476	Rivet	Rivet
16	6806.64.06	2	Scheibe		Washer	Rondelle
17	6806.51.01	1	Zwischenrahmen		Interm. Beam	Bâti intermédiaire
18	6806.67.04	2	Verbreiterung		Extension	Extension
19	4716.35.00	4	Federsteckstock	BTB-4	R-clip	Goupille beta
20	8015.10.00	4	Steckstock	TB-16X115 A	Pin	Axe
21	6806.41.02	10	Klemmplatte		Clamp plate	Plaque de serrage
22	6806.41.03	10	Lasche		Latch	Plat
23	931D12110P	10	Sechskantschraube	M12x110 DIN931-8.8	Hex. bolt	Vis 6 pans
24	931D12120P	20	Sechskantschraube	M12x120 ISO4014-8.8	Hex. bolt	Vis 6 pans
25	980DV12PA		Sicherungsmutter	VM12 ISO7042-8 vz.	Lock nut	Ecrou frein
26	6806.82.01	4	Montageplatte		Plate	Plaque
27	980DV16PA		Sicherungsmutter	VM16 ISO7042-8	Lock nut	Ecrou frein
28	931D16150PA		Sechskantschraube	M16x150 DIN931-8.8 vz.	Hex. bolt	Vis 6 pans
29	6807.26.09	2	Ausleger		Arm	Flèche
30	6806.66.01	2	Zapfenlager, rechts		Shaft bracket r.h.	Support de pivot droit
31	6806.66.04	2	Lasche	D17-118	Latch	Plat
33	7521.12.00	2	Steckstock		Pin	Axe
34	8405.12.09	4	Klappstecker	STB-4,5x340	Linch-pin	Goupille auto.
35	6807.31.03	2	Bolzen		Pin	Axe
36	9005.10.31	1	Spannschloß kpl.		Turnbuckle cpl.	Tirant cpl.
37	9001.56.01	1	Bolzen	L=108 mm	Pin	Axe
38	9001.56.02	1	Bolzen	L=115 mm	Pin	Axe
39	125DA21A	6	Scheibe	A21 DIN125 vz.	Washer	Rondelle

3303_S

Nachläufer GBZ 3000, GHZ 3000
 Rear leveller GBZ 3000, GHZ 3000
 Dents niveleuses 3000, rangée de
 disques 3000

GR, GRF 3000-4500 Br.0



3303_S

 Nachläufer GBZ 3000, GHZ 3000
 Rear leveller GBZ 3000, GHZ 3000
 Dents niveleuses 3000, rangée de
 disques 3000

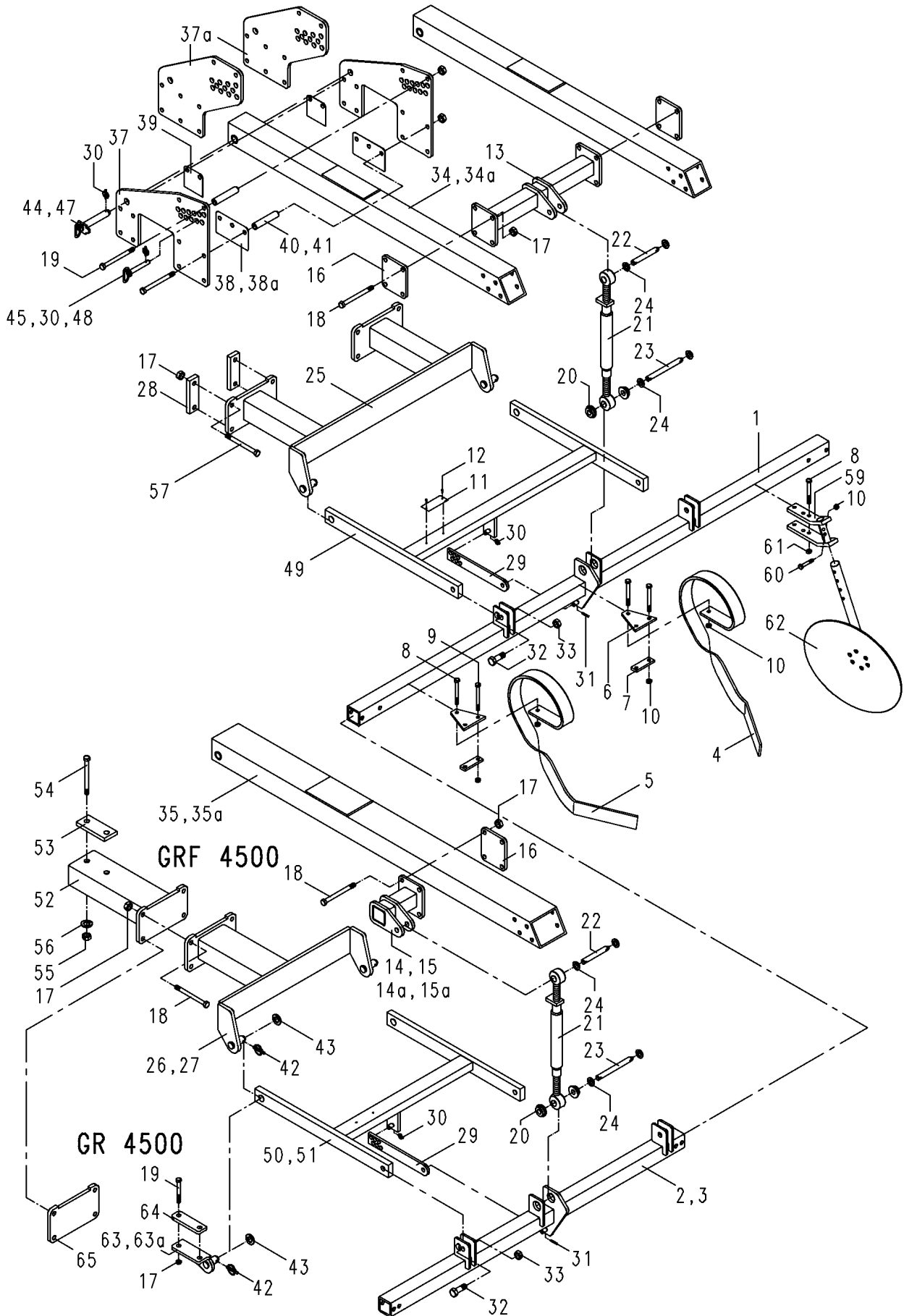
GR, GRF 3000-4500 Br.0

Bild Ref. Fig.	Bestellnr. Part-No. Référence	Stck. Qty. Qte.	Bezeichnung	Technische Angaben Technical data Données techniques	Description	Désignation
40	6916D28	2	Scheibe	28 DIN6916	Washer	Rondelle
41	6243.14.03	2	Sicherheits-Klappstecker		Linch-pin	Goupille auto.
43	6806.09.06	10	HOHLSCHEIBENSEGM.		DISC UNIT CPL.	DISQUE CPL.
44	6806.23.00	10	Klemmhalter		Clamp holder	Bride
45	931D1265P	10	Sechskantschraube	M12x65 DIN931-8.8	Hex. bolt	Vis 6 pans
46	931D12110P	30	Sechskantschraube	M12x110 DIN931-8.8	Hex. bolt	Vis 6 pans
47	934D12PA	30	Sechskantmutter	M12 ISO4032-8 vz.	Hex. nut	Ecrou 6 pans
48	6806.69.01	1	Stützrahmen		Frame	Bâti
49	6806.77.01	4	Lasche		Latch	Plat
50	931D16160PA	8	Sechskantschraube	M16x160 DIN931-8.8 vz.	Hex. bolt	Vis 6 pans

3303_S1

Nachläufer GBZ 4500, GHZ 4500
 Rear leveller GBZ 4500, GHZ 4500
 Dents niveleuses 4500, rangée de
 disques 4500

GR, GRF 3000-4500 Br.0



3303_S1

 Nachläufer GBZ 4500, GHZ 4500
 Rear leveller GBZ 4500, GHZ 4500
 Dents niveleuses 4500, rangée de
 disques 4500

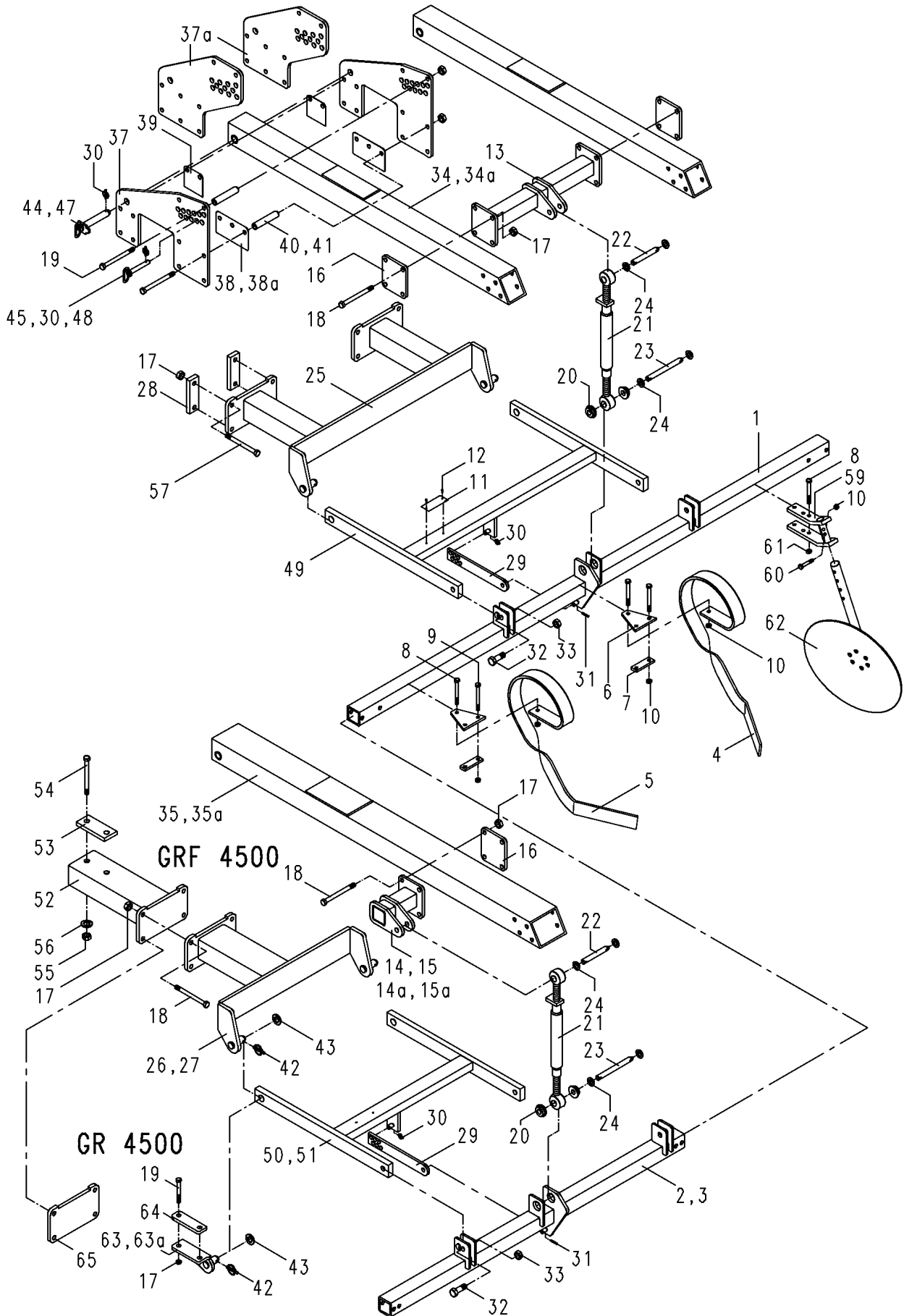
GR, GRF 3000-4500 Br.0

Bild Ref. Fig.	Bestellnr. Part-No. Référence	Stck. Qty. Qte.	Bezeichnung	Technische Angaben Technical data Données techniques	Description	Désignation
1	6806.73.01	1	Zwischenrahmen		Interm. Beam	Bâti intermédiaire
2	6806.73.02	1	Zwischenrahmen rechts		Beam r.h.	Bâti interm. Droit
3	6806.73.03	1	Zwischenrahmen links		Beam l.h.	Bâti interm. Gauche
4	6806.40.01	7	Blattfederzinken re.		Leveller blade r.h.	Dent droit
5	6806.40.02	7	Blattfederzinken li.		Leveller blade l.h.	Dent gauche
6	6806.41.02	14	Klemmplatte		Clamp plate	Plaque de serrage
7	6806.41.03	14	Lasche		Latch	Plat
8	931D12110P		Sechskantschraube	M12x110 DIN931-8.8	Hex. bolt	Vis 6 pans
9	931D12120P	28	Sechskantschraube	M12x120 ISO4014-8.8	Hex. bolt	Vis 6 pans
10	980DV12PA		Sicherungsmutter	VM12 ISO7042-8 vz.	Lock nut	Ecrou frein
11	1000.99.01	1	Typenschild		ID-plate	ID-plaque
12	1476D410	2	Halbrundkerbnagel	4x10 DIN1476	Rivet	Rivet
13	6806.65.01	1	Verbindungsrohr		Pipe	Tube
14	6806.72.05	1	Spannschlosslager, rechts	GR 4500	Turnbuckle bracket r.h.	Articulation droit
14a	6806.72.01	1	Spannschlosslager, rechts	GRF 4500	Turnbuckle bracket r.h.	Articulation droit
15	6806.72.04	1	Spannschlosslager, links	GR 4500	Turnbuckle bracket l.h.	Articulation gauche
15a	6806.72.02	1	Spannschlosslager, links	GRF 4500	Turnbuckle bracket l.h.	Articulation gauche
16	6806.65.03	4	Flansch		Flange	Bride
17	980DV16PA		Sicherungsmutter	VM16 ISO7042-8	Lock nut	Ecrou frein
18	931D16150PA		Sechskantschraube	M16x150 DIN931-8.8 vz.	Hex. bolt	Vis 6 pans
19	931D16200P		Sechskantschraube	M16x200 DIN931-8.8	Hex. bolt	Vis 6 pans
20	6806.64.06	6	Scheibe		Washer	Rondelle
21	9005.10.31	3	Spannschloß kpl.		Turnbuckle cpl.	Tirant cpl.
22	9001.56.01	3	Bolzen	L=108 mm	Pin	Axe
23	9001.56.02	3	Bolzen	L=115 mm	Pin	Axe
24	125DA21A	18	Scheibe	A21 DIN125 vz.	Washer	Rondelle
25	6806.69.01	1	Stützrahmen		Frame	Bâti
26	6806.70.01	1	Stützrahmen, rechts		Frame r.h.	Bâti droit
27	6806.70.02	1	Stützrahmen, links		Frame l.h.	Bâti gauche
28	6806.77.01	4	Lasche		Latch	Plat
29	6251.47.06	3	Stellstrebe		Adjusting strut	Barre réglage
30	8405.12.09	11	Klappstecker	STB-4,5x340	Linch-pin	Goupille auto.
31	1481D530A	3	Spannstift	5x30 ISO8752	Dowel Pin	Goupille serrage
32	931D2065P	6	Sechskantschraube	M20x65 DIN931-8.8	Hex. bolt	Vis 6 pans
33	980DV20PA	6	Sicherungsmutter	VM20 ISO7042-8 vz.	Lock nut	Ecrou frein
34	6807.26.14	2	Ausleger	GR 4500	Arm	Flèche
34a	6807.26.09	2	Ausleger		Arm	Flèche
35	6807.26.15	2	Ausleger	GR 4500	Arm	Flèche

3303_S1

Nachläufer GBZ 4500, GHZ 4500
 Rear leveller GBZ 4500, GHZ 4500
 Dents niveleuses 4500, rangée de
 disques 4500

GR, GRF 3000-4500 Br.0



3303_S1

 Nachläufer GBZ 4500, GHZ 4500
 Rear leveller GBZ 4500, GHZ 4500
 Dents niveleuses 4500, rangée de
 disques 4500

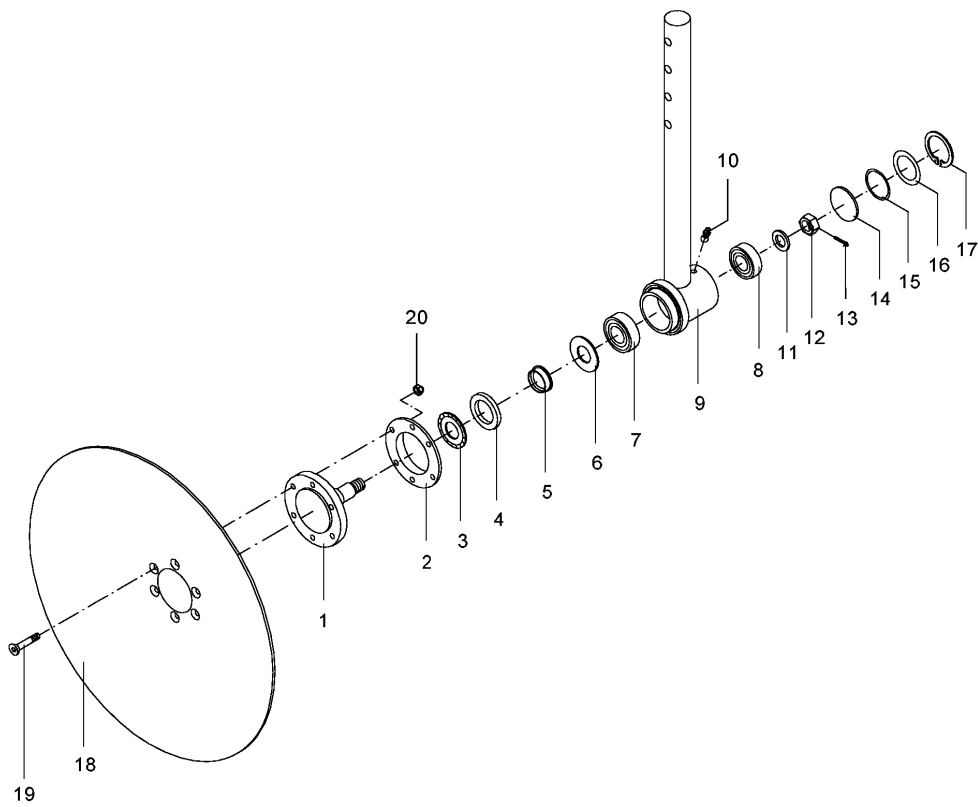
GR, GRF 3000-4500 Br.0

Bild Ref. Fig.	Bestellnr. Part-No. Référence	Stck. Qty. Qte.	Bezeichnung	Technische Angaben Technical data Données techniques	Description	Désignation
35a	6807.26.10	2	Ausleger	GR(F) 4500	Arm	Flèche
37	6806.82.01	8	Montageplatte		Plate	Plaque
37a	6806.83.01	8	Montageplatte	Typ 3	Plate	Plaque
38	6806.84.01	8	Futterblech		Plate	Plaque
38a	6806.64.04	8	Futterblech	Typ 1	Plate	Plaque
39	6806.64.05	8	Futterblech	Typ 2	Plate	Plaque
40	6347.25.02		Hülse		Sleeve	Douille
41	6347.25.05		Hülse		Sleeve	Douille
42	6243.14.03	6	Sicherheits-Klappstecker		Linch-pin	Goupille auto.
43	6916D28	6	Scheibe	28 DIN6916	Washer	Rondelle
44	6807.31.03	2	Bolzen		Pin	Axe
45	7521.12.00	2	Steckstock		Pin	Axe
46	8418.00.04	4	Federsteckstock	BTB-40	R-clip	Goupille beta
47	6807.31.06	2	Bolzen		Pin	Axe
48	2616.29.01	2	Steckstock	TB-20X195	Pin	Axe
49	6806.52.21	1	Anbaurahmen	Typ 3	Mounting frame	Bâti
50	6806.52.24	1	Anbaurahmen	Typ 4	Mounting frame	Bâti
51	6806.52.25	1	Anbaurahmen	Typ 5	Mounting frame	Bâti
52	6806.74.01	2	Stützrohr		Support	Tube
53	6806.75.01	2	Lasche		Latch	Plat
54	931D20240N	4	Sechskantschraube	M20x240 DIN931-10.9	Hex. bolt	Vis 6 pans
55	980DV20N	10	Sicherungsmutter	VM20 DIN980-10	Lock nut	Ecrou frein
56	6916D21	4	Scheibe	21 DIN6916	Washer	Rondelle
57	931D16160PA	8	Sechskantschraube	M16x160 DIN931-8.8 vz.	Hex. bolt	Vis 6 pans
59	6806.23.00	14	Klemmhalter		Clamp holder	Bride
60	931D1265P	14	Sechskantschraube	M12x65 DIN931-8.8	Hex. bolt	Vis 6 pans
61	934D12PA	42	Sechskantmutter	M12 ISO4032-8 vz.	Hex. nut	Ecrou 6 pans
62	6806.09.06	14	HOHLSCHHEIBENSEGM.		DISC UNIT CPL.	DISQUE CPL.
63	6806.66.06	2	Zapfenlager, links		Shaft bracket l.h.	Support de pivot gauche
63a	6806.66.01	4	Zapfenlager, rechts		Shaft bracket r.h.	Support de pivot droit
64	6806.66.04	6	Lasche	D17-118	Latch	Plat
65	6806.69.02	2	Flansch		Flange	Bride

3303_S2

Hohlscheibensegment
Disc unit
Element de disque

GR, GRF 3000-4500 Br.0



6806.09.06

3303_S2

 Hohlscheibensegment
 Disc unit
 Element de disque

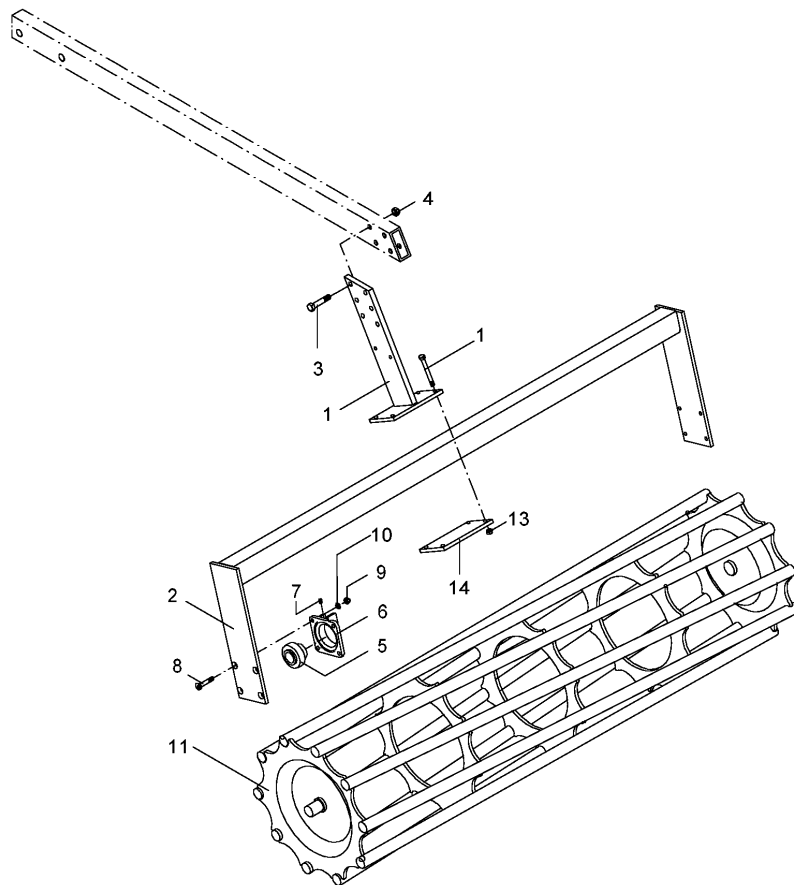
GR, GRF 3000-4500 Br.0

Bild Ref. Fig.	Bestellnr. Part-No. Référence	Stck. Qty. Qte.	Bezeichnung	Technische Angaben Technical data Données techniques	Description	Désignation
	6806.09.06		HOHLSCHLEIBENSEGM.		DISC UNIT CPL.	DISQUE CPL.
1-17	6806.09.02		LAGERUNG KPL.		BEARING CPL.	PALIER CPL.
1	2739.02.00	1	Achse mit Flansch		Axle	Axe
2	6806.09.07	1	Flanschring		Flangering	Bague
3-8	7209.00.12		SATZ VERSCHLEISS.		REPLACEM. SET	JEU PIECE D'USURE
3	7209.00.04	1	Abstandscheibe	ZW-42x52 DW-55	Spacer	Disque d'ecartement
4	7209.00.06	1	Scheibe	C-351	Washer	Rondelle
5	7209.00.07	1	Distanzring		Spacer ring	Bague intermediaire
6	7209.00.08	1	Nilosring	30205 AV DW-57	Nilosring	Rondelle
7	720D30205	1	Kegelrollenlager	30205 DIN720	Taper roller bearing	Roulement à rouleaux
8	720D30204	1	Kegelrollenlager	30204 DIN720	Taper roller bearing	Roulement à rouleaux
9	6806.04.04	1	Sechstiel		Stalk	Tige
10	4716.38.00	1	Schmiernippel	H1 8x1 KX-1	Grease nipple	Graisneur
11	126D17.5A	1	Scheibe	17,5 DIN126 vz.	Washer	Rondelle
12	937D1615P	1	Kronenmutter	M16x1,5 DIN937-8	Castellated nut	Ecrou crènelé
13	94D432	1	Splint	4x32 DIN94	Splint pin	Goupille fendue
14	470D50	1	Verschlusscheibe		End lid	Couvercle de fermé
15	7209.00.09	1	O-Ring	46x3 DW-56	O-seal	Joint torique
16	7209.00.10	1	Scheibe	C-36	Washer	Rondelle
17	984D522	1	Seegerring	J 52x2 K DIN984	Circlip Seeger	Circlip Seeger
18	6806.09.04	1	Hohlscheibe	SG-463	Disc SG-463	Disque SG-463
19	7991D830N	6	Senkschraube	M8x30 DIN7991-10.9	C sunk screw	Vis tête noyee
20	980DV8N	6	Sicherungsmutter	VM8 DIN980-10	Lock nut	Ecrou frein

3303_T

Stabpackerwalze GBZ, GHZ 3000
Crumbler roller GBZ, GHZ 3000
Rouleau tube GBZ, GHZ 3000

GR, GRF 3000-4500 Br.0



3303_T

 Stabpackerwalze GBZ, GHZ 3000
 Crumbler roller GBZ, GHZ 3000
 Rouleau tube GBZ, GHZ 3000

GR, GRF 3000-4500 Br.0

Bild Ref. Fig.	Bestellnr. Part-No. Référence	Stck. Qty. Qte.	Bezeichnung	Technische Angaben Technical data Données techniques	Description	Désignation
	6807.30.15		Stabpackerwalze GBZ, GHZ	3,0m	Crumbler roller	Rouleau tube
1	6807.27.04	2	Anbaustück		Yoke	Pièce d'annexe
2	6807.28.05	1	Walzenrahmen	3,0m	Carrier	Bâti
3	931D16170P	8	Sechskantschraube	M16x170 DIN931-8.8	Hex. bolt	Vis 6 pans
4	980DV16P	8	Sicherungsmutter	VM16 DIN980-8	Lock nut	Ecrou frein
5-8	8404.28.07	2	FLANSCHLAGER KPL.	Ø40 mm, bis 3,0m	BEARING CPL.	PALIER CPL.
5	8404.28.06	1	Rillenkugellager		Ball bearing	Roulement à billes
6	8405.00.23	1	Lagerflansch		Bearing flange	Bride support
7	71412DB81	1	Schmiernippel	BM8x1 DIN71412	Grease nipple	Graisser
8	7991D1240P	8	Senkschraube	M12x40 DIN7991-8.8	C sunk screw	Vis tête noyée
9	934D12P	8	Sechskantmutter	M12 DIN 934-8	Hex. nut	Ecrou 6 pans
10	127DA12	8	Federring	A12 DIN127	Springwasher	Rondelle grower
11	8406.74.01	1	Stabpackerwalze	Ø540-3,0m	Crumbler roller	Rouleau à barres
12	931D12130NA	12	Sechskantschraube	M12x130 DIN931-10.9 vz.	Hex. bolt	Vis 6 pans
13	980DV12N	12	Sicherungsmutter	VM12 DIN980-10	Lock nut	Ecrou frein
14	6807.27.11	2	Flansch	D13-92-200	Flange	Bride

3303_T1

 Stabpackerwalze GBZ, GHZ 4500
 Crumbler roller GBZ, GHZ 4500
 Rouleau tube GBZ, GHZ 4500

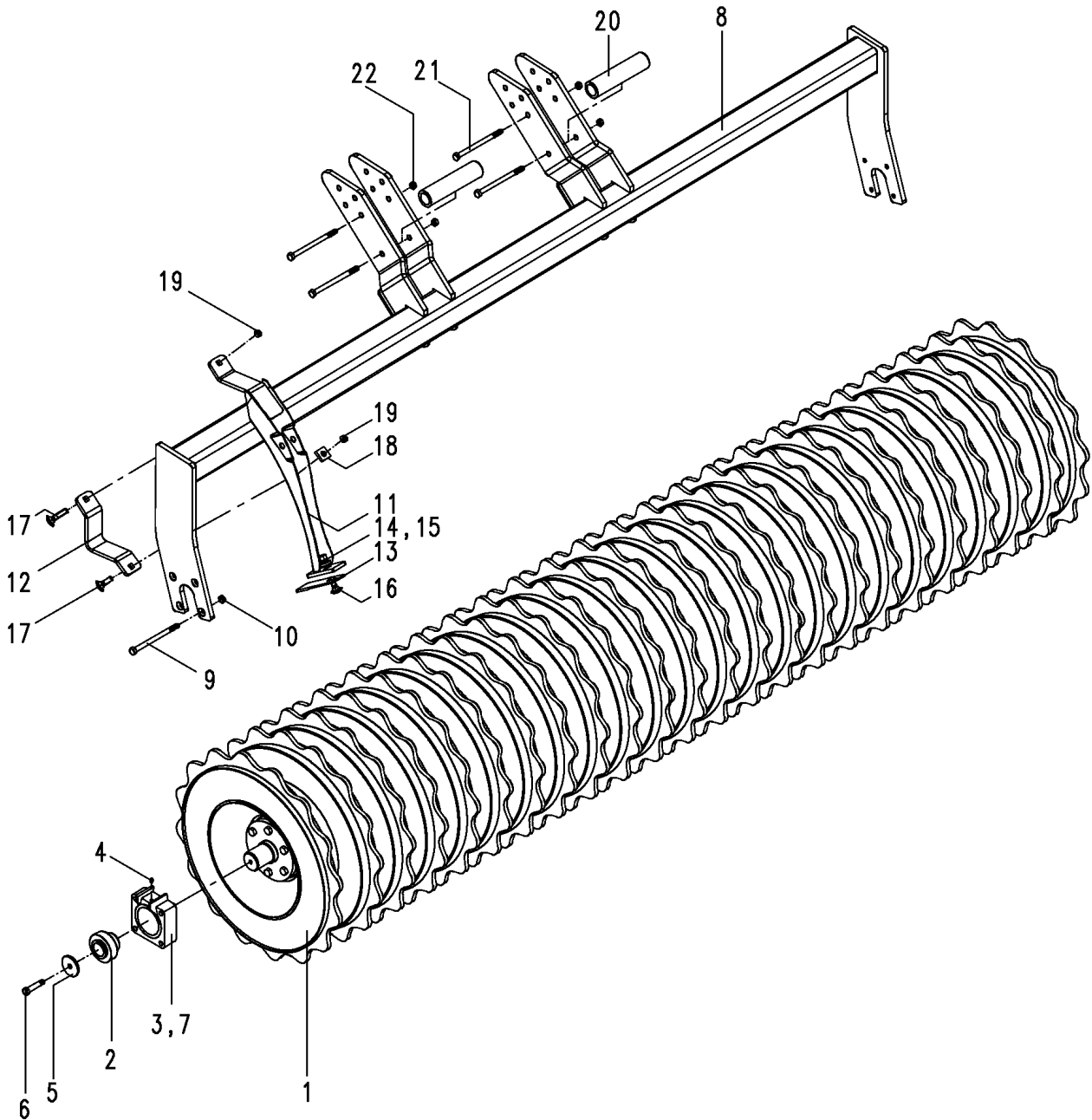
GR, GRF 3000-4500 Br.0

Bild Ref. Fig.	Bestellnr. Part-No. Référence	Stck. Qty. Qte.	Bezeichnung	Technische Angaben Technical data Données techniques	Description	Désignation
	6807.30.16		Stabpackerwalze GBZ, GHZ	4,5m	Crumbler roller	Rouleau tube
1	6807.27.04	2	Anbaustück		Yoke	Pièce d'annexe
2	6807.28.04	1	Walzenrahmen	2,5m	Carrier	Bâti
3	6807.28.02	2	Walzenrahmen	1,0m	Carrier	Bâti
4	931D16170P	8	Sechskantschraube	M16x170 DIN931-8.8	Hex. bolt	Vis 6 pans
5	980DV16P	16	Sicherungsmutter	VM16 DIN980-8	Lock nut	Ecrou frein
6-8	8404.28.07	6	FLANSCHLAGER KPL.	Ø40 mm, bis 3,0m	BEARING CPL.	PALIER CPL.
6	8404.28.06	1	Rillenkugellager		Ball bearing	Roulement à billes
7	8405.00.23	1	Lagerflansch		Bearing flange	Bride support
8	71412DB81	1	Schmiernippel	BM8x1 DIN71412	Grease nippel	Graisneur
9	7991D1240P	24	Senkschraube	M12x40 DIN7991-8.8	C sunk screw	Vis tête noyee
10	934D12P	24	Sechskantmutter	M12 DIN 934-8	Hex. nut	Ecrou 6 pans
11	127DA12	24	Federring	A12 DIN127	Springwasher	Rondelle grower
12	8406.74.02	1	Stabpackerwalze	Ø540-2,5m	Crumbler roller	Rouleau à barres
13	8406.74.09	2	Stabpackerwalze	Ø540-1,0m	Crumbler roller	Rouleau à barres
14	931D12130NA	28	Sechskantschraube	M12x130 DIN931-10.9 vz.	Hex. bolt	Vis 6 pans
15	980DV12N	28	Sicherungsmutter	VM12 DIN980-10	Lock nut	Ecrou frein
16	6807.27.11	2	Flansch	D13-92-200	Flange	Bride
17	6807.27.12	2	Flansch	D13-92-250	Flange	Bride
18	6807.27.13	2	Anbaustück		Yoke	Pièce d'annexe

3303_T2

MPW 500/2 für GBZ, GHZ 3000
 MPW 500/2 for GBZ, GHZ 3000
 MPW 500/2 pour GBZ, GHZ 3000

GR, GRF 3000-4500 Br.0



3303_T2

 MPW 500/2 für GBZ, GHZ 3000
 MPW 500/2 for GBZ, GHZ 3000
 MPW 500/2 pour GBZ, GHZ 3000

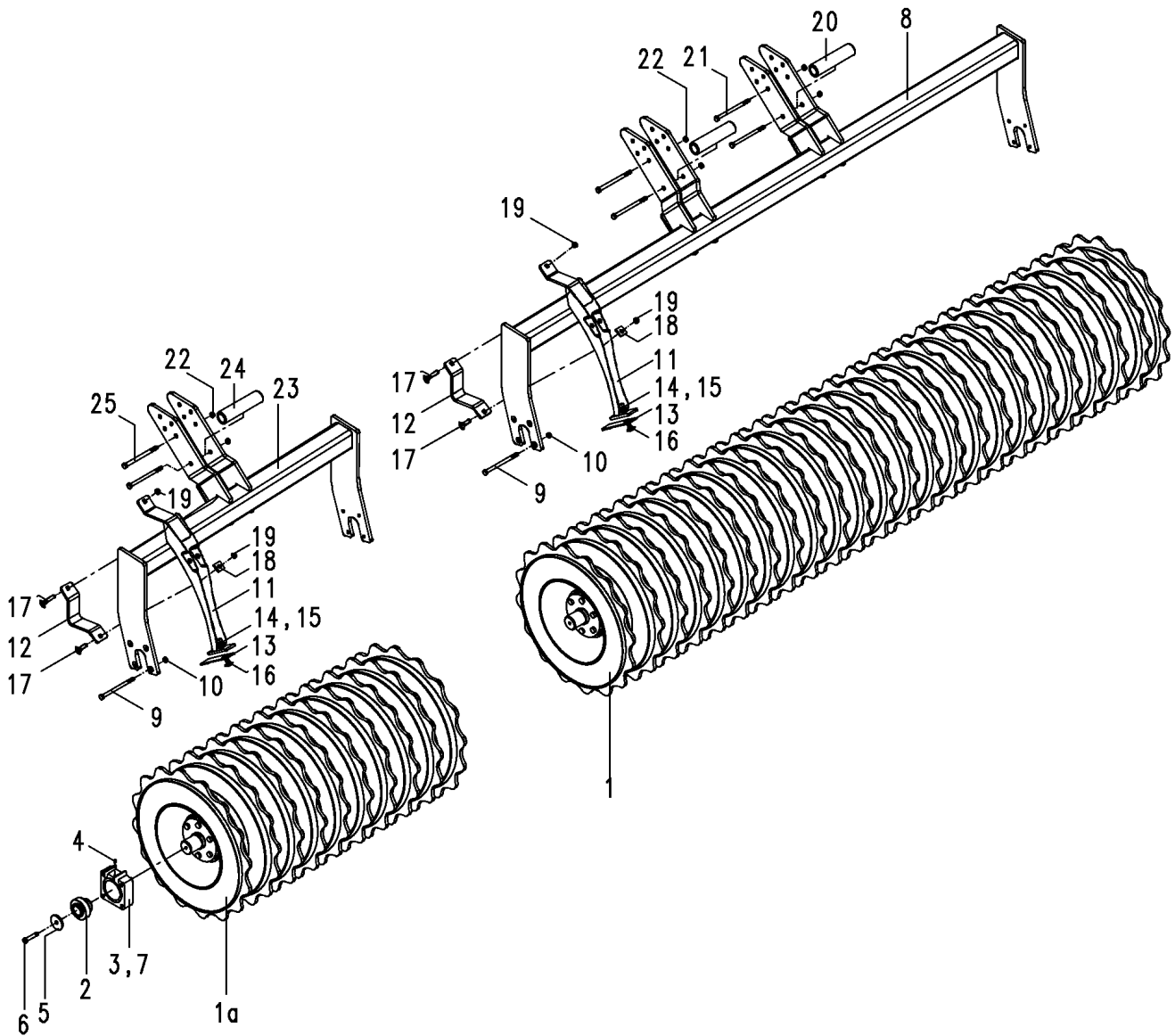
GR, GRF 3000-4500 Br.0

Bild Ref. Fig.	Bestellnr. Part-No. Référence	Stck. Qty. Qte.	Bezeichnung	Technische Angaben Technical data Données techniques	Description	Désignation
1	6813.34.01	1	Mulchpackerwalze	MPW 500/2-3,0m	Mulchpacker roller	Rouleau mulchpacker
2-4	8434.29.01	2	FLANSCHLAGER KPL.	Di= Ø55 mm	BEARING CPL.	PALIER CPL.
2	8434.29.03	1	Spannlager	PDNF 160-55-26	Bearing	Roulement
3	8434.29.02	1	Lagerflansch		Bearing flange	Bride support
4	71412DB81	1	Schmiernippel	BM8x1 DIN71412	Grease nippel	Graisser
5	8434.29.09	2	Scheibe		Washer	Rondelle
6	933D1235N	2	Sechskantschraube	M12x35 DIN933-10.9	Hex. bolt	Vis 6 pans
7	SPEZIALFETT	0,00	Spezialfett		Grease	Graisse
8	6813.31.02	1	Tragrahmen	3,0m	Bracket	Support
9	7991D1280NA	8	Senkschraube	M12 X 80 ISO10642-10.9 VERZ.	C sunk screw	Vis tête noyee
10	980DV12NA	8	Sicherungsmutter	VM12 ISO7042-10 vz.	Lock nut	Ecrou frein
11-19	6813.27.01	23	ABSTREIFER GEBOGEN KPL.		ARCHED SCRAPER CPL.	DECROTTOIR ARQUE CPL.
11	6813.28.01	1	Abstreifer, gebogen		Arched scraper	Décrottoir arque
12	6813.27.11	1	Lagerblech		Plate	Tôle
13	6813.27.12	1	Abstreiferblech hartbeschicht.		Scraper plate hard coated	Tôle de décrottoir dur
14	7349D13A	2	Scheibe	13 DIN7349 vz.	Washer	Rondelle
15	934D12PA	1	Sechskantmutter	M12 ISO4032-8 vz.	Hex. nut	Ecrou 6 pans
16	603D1230PA	1	Flachrundschrabe	M12x30 DIN603-8.8 vz.	Bolt	Vis
17	603D1250PA	2	Flachrundschrabe	M12x50 DIN603-8.8 vz.	Bolt	Vis
18	6813.27.15	1	Unterlegscheibe		Washer	Rondelle
19	985D12PA	2	Sechskantmutter	M12 ISO10511-8 vz.	Hex. nut	Ecrou 6 pans
20	6347.25.02	2	Hülse		Sleeve	Douille
21	931D16150PA	10	Sechskantschraube	M16x150 DIN931-8.8 vz.	Hex. bolt	Vis 6 pans
22	985D16PA	10	Sechskantmutter	M16 ISO10511-8 vz.	Hex. nut	Ecrou 6 pans

3303_T3

MPW 500/2 für GBZ, GHZ 4500
 MPW 500/2 for GBZ, GHZ 4500
 MPW 500/2 pour GBZ, GHZ 4500

GR, GRF 3000-4500 Br.0



3303_T3

 MPW 500/2 für GBZ, GHZ 4500
 MPW 500/2 for GBZ, GHZ 4500
 MPW 500/2 pour GBZ, GHZ 4500

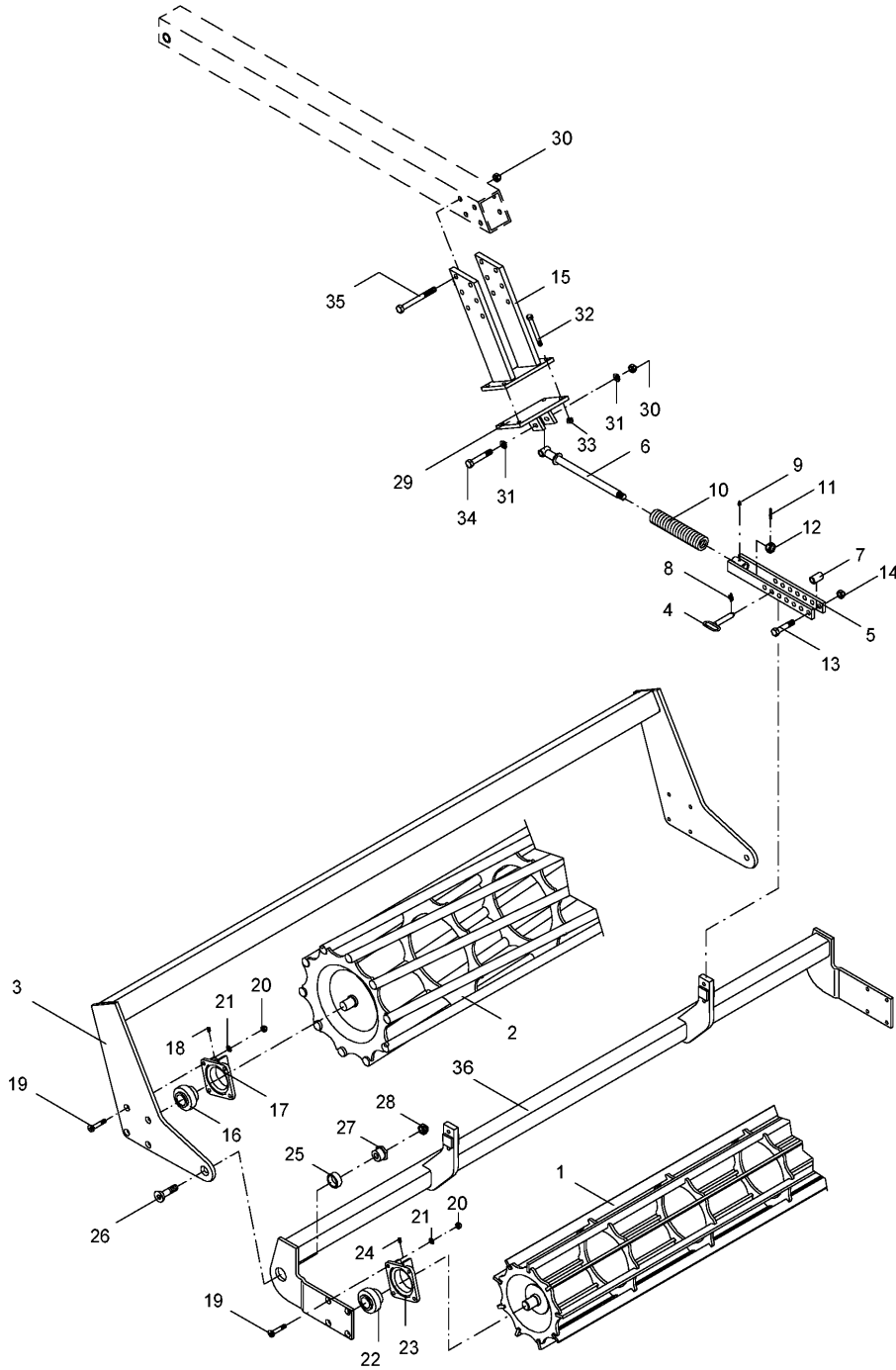
GR, GRF 3000-4500 Br.0

Bild Ref. Fig.	Bestellnr. Part-No. Référence	Stck. Qty. Qte.	Bezeichnung	Technische Angaben Technical data Données techniques	Description	Désignation
1	6813.34.01	1	Mulchpackerwalze	MPW 500/2-3,0m	Mulchpacker roller	Rouleau mulchpacker
1a	6813.34.07	2	Mulchpackerwalze	MPW 500/2-0,75m	Mulchpacker roller	Rouleau mulchpacker
2-4	8434.29.01	2	FLANSCHLAGER KPL.	Di= Ø55 mm	BEARING CPL.	PALIER CPL.
2	8434.29.03	1	Spannlager	PDNF 160-55-26	Bearing	Roulement
3	8434.29.02	1	Lagerflansch		Bearing flange	Bride support
4	71412DB81	1	Schmiernippel	BM8x1 DIN71412	Grease nippel	Graisser
5	8434.29.09	2	Scheibe		Washer	Rondelle
6	933D1235N	2	Sechskantschraube	M12x35 DIN933-10.9	Hex. bolt	Vis 6 pans
7	SPEZIALFETT	0,00	Spezialfett		Grease	Graisse
8	6813.31.02	1	Tragrahmen	3,0m	Bracket	Support
9	7991D1280NA	8	Senkschraube	M12 X 80 ISO10642-10.9 VERZ.	C sunk screw	Vis tête noyee
10	980DV12NA	8	Sicherungsmutter	VM12 ISO7042-10 vz.	Lock nut	Ecrou frein
11-19	6813.27.01	23	ABSTREIFER GEBOGEN KPL.		ARCHED SCRAPER CPL.	DECROTTOIR ARQUE CPL.
11	6813.28.01	1	Abstreifer, gebogen		Arched scraper	Décrottoir arque
12	6813.27.11	1	Lagerblech		Plate	Tôle
13	6813.27.12	1	Abstreiferblech hartbeschicht.		Scraper plate hard coated	Tôle de décrottoir dur
14	7349D13A	2	Scheibe	13 DIN7349 vz.	Washer	Rondelle
15	934D12PA	1	Sechskantmutter	M12 ISO4032-8 vz.	Hex. nut	Ecrou 6 pans
16	603D1230PA	1	Flachrundschrabe	M12x30 DIN603-8.8 vz.	Bolt	Vis
17	603D1250PA	2	Flachrundschrabe	M12x50 DIN603-8.8 vz.	Bolt	Vis
18	6813.27.15	1	Unterlegscheibe		Washer	Rondelle
19	985D12PA	2	Sechskantmutter	M12 ISO10511-8 vz.	Hex. nut	Ecrou 6 pans
20	6347.25.02	2	Hülse		Sleeve	Douille
21	931D16150PA	10	Sechskantschraube	M16x150 DIN931-8.8 vz.	Hex. bolt	Vis 6 pans
22	985D16PA	20	Sechskantmutter	M16 ISO10511-8 vz.	Hex. nut	Ecrou 6 pans
23	6813.31.03	1	Tragrahmen, li.	0,75m	Bracket l.h.	Support gauche
23	6813.31.04	1	Tragrahmen, re.	0,75m	Bracket r.h.	Support droit
24	6347.25.05	2	Hülse		Sleeve	Douille
25	931D16200P	10	Sechskantschraube	M16x200 DIN931-8.8	Hex. bolt	Vis 6 pans

3303_T4

Doppelwalze für GBZ, GHZ 3000
 Tandem crumbler roller for
 GBZ, GHZ 3000
 Rouleau double pour GBZ, GHZ
 3000

GR, GRF 3000-4500 Br.0



3303_T4

 Doppelwalze für GBZ, GHZ 3000
 Tandem crumbler roller for
 GBZ, GHZ 3000
 Rouleau double pour GBZ, GHZ
 3000

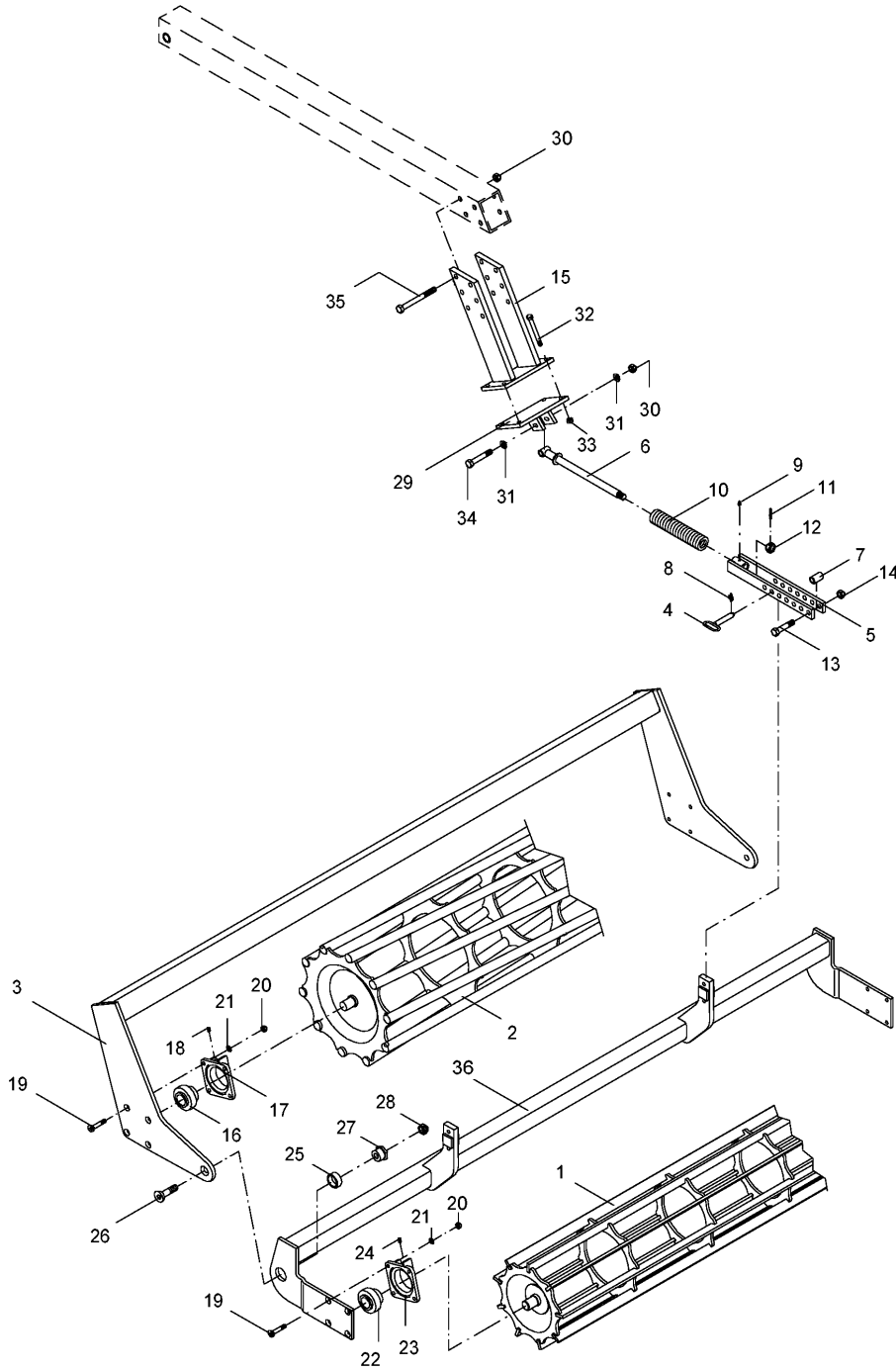
GR, GRF 3000-4500 Br.0

Bild Ref. Fig.	Bestellnr. Part-No. Référence	Stck. Qty. Qte.	Bezeichnung	Technische Angaben Technical data Données techniques	Description	Désignation
	6807.43.30		Doppelwalze	3,0m	Tandem crumbler roller	Rouleau double
1	6251.02.15	1	Krümelwalze	3,0m, Ø340	Crumbler roller	Rotoherse
2	8406.19.02	1	Stabpackerwalze	3,0m/Ø440	Crumbler roller	Rouleau à barres
3	6807.44.02	1	Walzenrahmen, vorne	3,0 m	Front carrier	Bâti avant
4-14	6807.47.11	2	VERSTELLUNG MONT.		ADJUSTER CPL.	REGLAGE CPL.
4	6807.48.01	2	Bolzen		Pin	Axe
5	6807.47.08	1	Führung		Guide	Guidage
6	6807.47.09	1	Stange		Rod	Tige
7	NR254X41	1	Rohr		Pipe	Tube
8	8405.12.09	2	Klappstecker	STB-4,5x340	Linch-pin	Goupille auto.
9	4716.38.00	1	Schmiernippel	H1 8x1 KX-1	Grease nipple	Graisser
10	8202.07.06	1	Druckfeder	DF-259	Compression spring	Ressort
11	1481D636	1	Spannstift	6x36 DIN1481	Dowel Pin	Goupille serrage
12	934D20PA	1	Sechskantmutter	M20 ISO4032-8 vz.	Hex. nut	Ecrou 6 pans
13	931D1685P	1	Sechskantschraube	M16x85 DIN931-8.8	Hex. bolt	Vis 6 pans
14	934D16PA	1	Sechskantmutter	M16 ISO4032-8 verz.	Hex. nut	Ecrou 6 pans
15	6807.27.04	2	Anbaustück		Yoke	Pièce d'annexe
16-18	8404.28.07	2	FLANSCHLAGER KPL.	Ø40 mm, bis 3,0m	BEARING CPL.	PALIER CPL.
16	8404.28.06	1	Rillenkugellager		Ball bearing	Roulement à billes
17	8405.00.23	1	Lagerflansch		Bearing flange	Bride support
18	71412DB81	1	Schmiernippel	BM8x1 DIN71412	Grease nipple	Graisser
19	7991D1240P	16	Senkschraube	M12x40 DIN7991-8.8	C sunk screw	Vis tête noyee
20	934D12P	16	Sechskantmutter	M12 DIN 934-8	Hex. nut	Ecrou 6 pans
21	127DA12	16	Federring	A12 DIN127	Springwasher	Rondelle grower
22-24	6809.23.01	2	FLANSCHLAGER KPL.	Ø35	BEARING CPL.	PALIER CPL.
22	8020.81.02	1	Lager		Bearing	Palier
23	8409.00.41	1	Flanschlager		Bearing	Palier
24	71412DA81	1	Schmiernippel	AM8x1 DIN71412	Grease nipple	Graisser
25	6807.46.01	2	Hülse		Sleeve	Douille
26	7991D2060P	2	Senkschraube	M20x60 DIN7991-8.8	C sunk screw	Vis tête noyee
27	1498D405020	2	Buchse	EG 40/50x20 DIN1498	Bush	Douille
28	934D20PA	2	Sechskantmutter	M20 ISO4032-8 vz.	Hex. nut	Ecrou 6 pans
29	6807.27.10	2	Anbauflansch		Bracket	Pièce d'annexe
30	980DV16P	10	Sicherungsmutter	VM16 DIN980-8	Lock nut	Ecrou frein
31	1441D17A	4	Scheibe	17 DIN1441 vz.	Washer	Rondelle
32	931D12130NA	12	Sechskantschraube	M12x130 DIN931-10.9 vz.	Hex. bolt	Vis 6 pans
33	980DV12N	12	Sicherungsmutter	VM12 DIN980-10	Lock nut	Ecrou frein
34	931D1690P	2	Sechskantschraube	M16x90 DIN931-8.8	Hex. bolt	Vis 6 pans

3303_T4

Doppelwalze für GBZ, GHZ 3000
 Tandem crumbler roller for
 GBZ, GHZ 3000
 Rouleau double pour GBZ, GHZ
 3000

GR, GRF 3000-4500 Br.0





3303_T4

Doppelwalze für GBZ, GHZ 3000
Tandem crumbler roller for
GBZ, GHZ 3000
Rouleau double pour GBZ, GHZ
3000

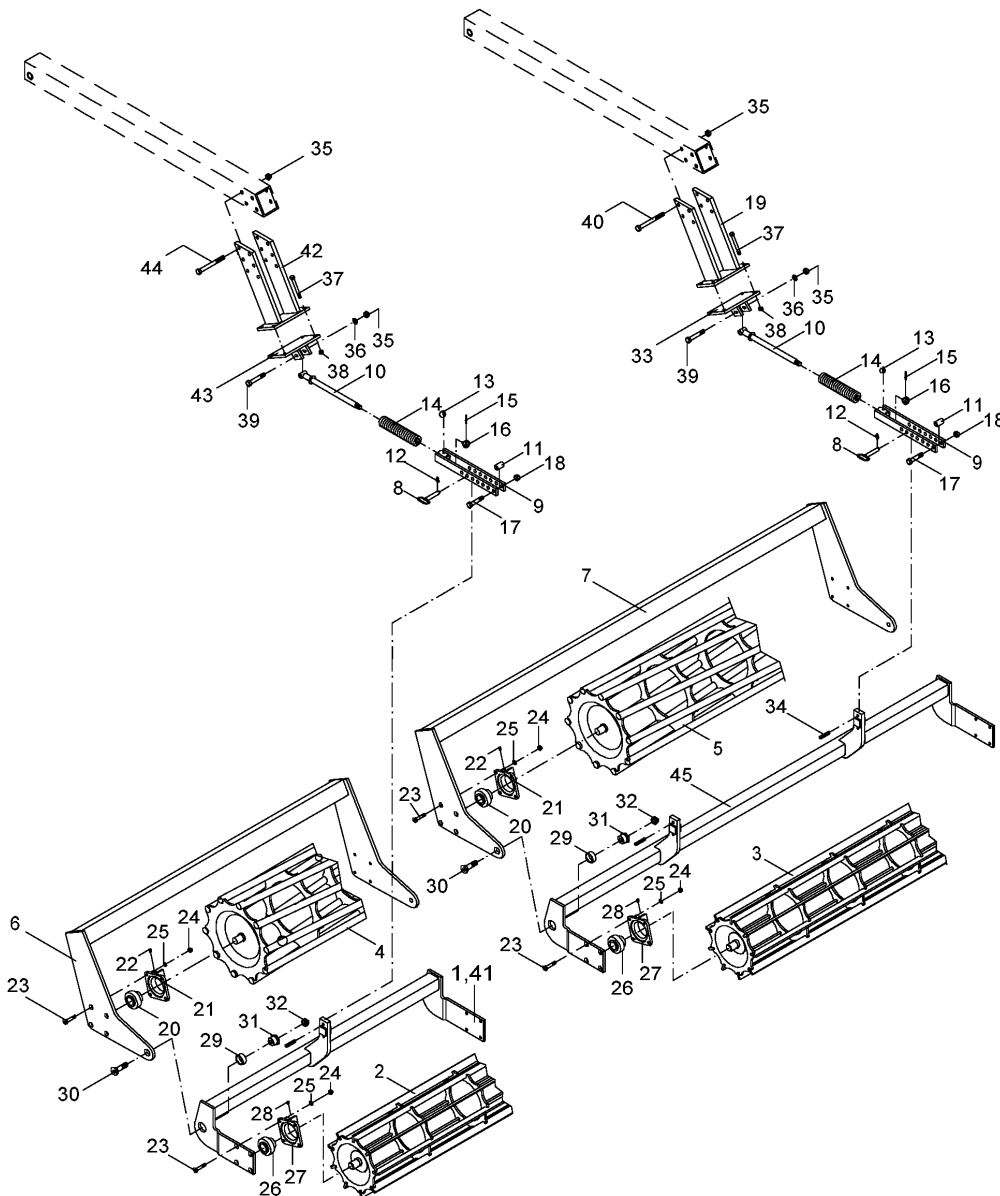
GR, GRF 3000-4500 Br.0

Bild Ref. Fig.	Bestellnr. Part-No. Référence	Stck. Qty. Qte.	Bezeichnung	Technische Angaben Technical data Données techniques	Description	Désignation
35	931D16170P	8	Sechskantschraube	M16x170 DIN931-8.8	Hex. bolt	Vis 6 pans
36	6807.45.15	1	Walzenrahmen, hinten	3,0m	Rear carrier	Bâti arrière

3303_T5

Doppelwalze für GBZ, GHZ 4500
 Tandem crumbler roller for
 GBZ, GHZ 4500
 Rouleau double pour GBZ, GHZ
 4500

GR, GRF 3000-4500 Br.0



3303_T5

 Doppelwalze für GBZ, GHZ 4500
 Tandem crumbler roller for
 GBZ, GHZ 4500
 Rouleau double pour GBZ, GHZ
 4500

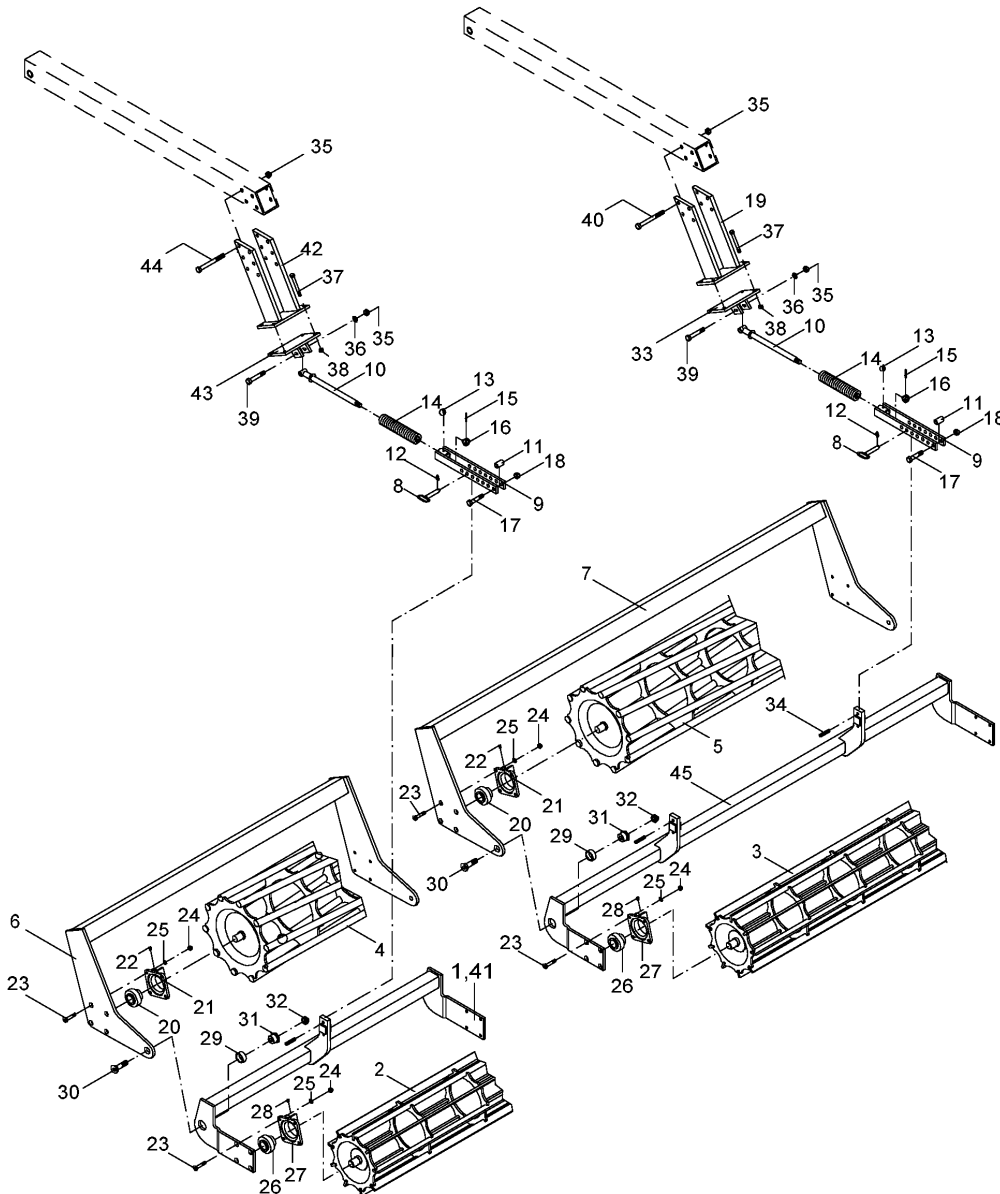
GR, GRF 3000-4500 Br.0

Bild Ref. Fig.	Bestellnr. Part-No. Référence	Stck. Qty. Qte.	Bezeichnung	Technische Angaben Technical data Données techniques	Description	Désignation
	6807.43.31		Doppelwalze	4,5m	Tandem crumbler roller	Rouleau double
1	6807.45.03	1	Walzenrahmen, hinten rechts	1,0 m	Rear carrier r.h.	Bâti arrière droit
2	6251.02.10	2	Krümelwalze	1,0m, Ø340	Crumbler roller	Rotoherse
3	6251.02.13	1	Krümelwalze	2,5m, Ø340	Crumbler roller	Rotoherse
4	6442.44.02	2	Stabpackerwalze	1,0m, Ø440	Crumbler roller	Rouleau à barres
5	8406.19.01	1	Stabpackerwalze	2,5m/Ø440	Crumbler roller	Rouleau à barres
6	6807.44.05	2	Walzenrahmen, vorne	1,0 m	Front carrier	Bâti avant
7	6807.44.03	1	Walzenrahmen, vorne	2,5 m	Front carrier	Bâti avant
8-18	6807.47.11	4	VERSTELLUNG MONT.		ADJUSTER CPL.	REGLAGE CPL.
8	6807.48.01	2	Bolzen		Pin	Axe
9	6807.47.08	1	Führung		Guide	Guidage
10	6807.47.09	1	Stange		Rod	Tige
11	NR254X41	1	Rohr		Pipe	Tube
12	8405.12.09	2	Klappstecker	STB-4,5x340	Linch-pin	Goupille auto.
13	4716.38.00	1	Schmiernippel	H1 8x1 KX-1	Grease nipple	Graisser
14	8202.07.06	1	Druckfeder	DF-259	Compression spring	Ressort
15	1481D636	1	Spannstift	6x36 DIN1481	Dowel Pin	Goupille serrage
16	934D20P	1	Sechskantmutter	M20 DIN934-8	Hex. nut	Ecrou 6 pans
17	931D1685P	1	Sechskantschraube	M16x85 DIN931-8.8	Hex. bolt	Vis 6 pans
18	934D16PA	1	Sechskantmutter	M16 ISO4032-8 verz.	Hex. nut	Ecrou 6 pans
19	6807.27.04	2	Anbaustück		Yoke	Pièce d'annexe
20-22	8404.28.07	6	FLANSCHLAGER KPL.	Ø40 mm, bis 3,0m	BEARING CPL.	PALIER CPL.
20	8404.28.06	1	Rillenkugellager		Ball bearing	Roulement à billes
21	8405.00.23	1	Lagerflansch		Bearing flange	Bride support
22	71412DB81	1	Schmiernippel	BM8x1 DIN71412	Grease nipple	Graisser
23	7991D1240P	48	Senkschraube	M12x40 DIN7991-8.8	C sunk screw	Vis tête noyée
24	934D12P	48	Sechskantmutter	M12 DIN 934-8	Hex. nut	Ecrou 6 pans
25	127DA12	48	Federring	A12 DIN127	Springwasher	Rondelle grower
26-28	6809.23.01	6	FLANSCHLAGER KPL.	Ø35	BEARING CPL.	PALIER CPL.
26	8020.81.02	1	Lager		Bearing	Palier
27	8409.00.41	1	Flanschlager		Bearing	Palier
28	71412DA81	1	Schmiernippel	AM8x1 DIN71412	Grease nipple	Graisser
29	6807.46.01	6	Hülse		Sleeve	Douille
30	7991D2060P	6	Senkschraube	M20x60 DIN7991-8.8	C sunk screw	Vis tête noyée
31	1498D405020	6	Buchse	EG 40/50x20 DIN1498	Bush	Douille
32	934D20P	6	Sechskantmutter	M20 DIN934-8	Hex. nut	Ecrou 6 pans
33	6807.27.10	2	Anbauflansch		Bracket	Pièce d'annexe
34	1481D1360	8	Spannstift	13x60 DIN1481	Dowel Pin	Goupille serrage

3303_T5

Doppelwalze für GBZ, GHZ 4500
 Tandem crumbler roller for
 GBZ, GHZ 4500
 Rouleau double pour GBZ, GHZ
 4500

GR, GRF 3000-4500 Br.0



3303_T5

 Doppelwalze für GBZ, GHZ 4500
 Tandem crumbler roller for
 GBZ, GHZ 4500
 Rouleau double pour GBZ, GHZ
 4500

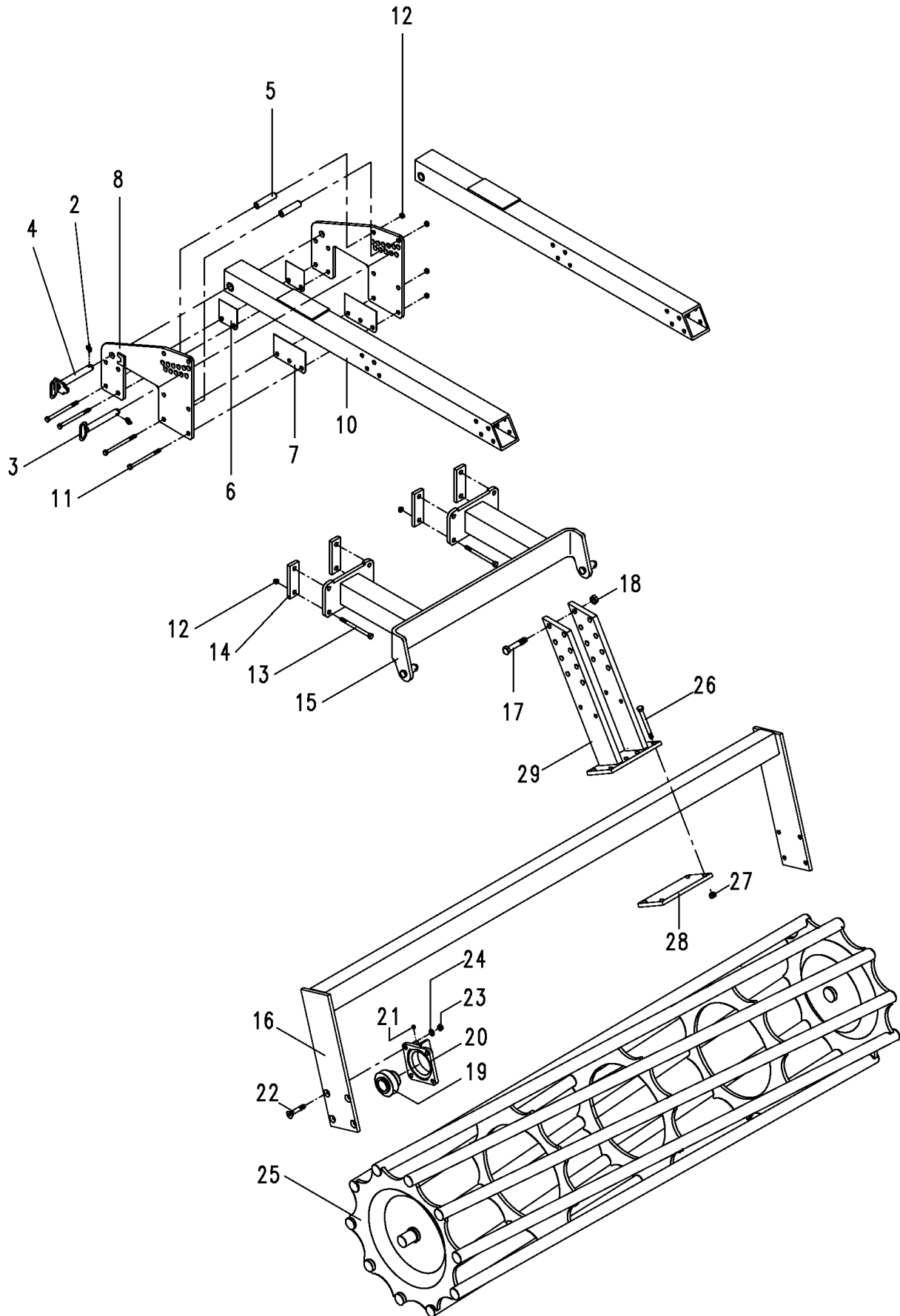
GR, GRF 3000-4500 Br.0

Bild Ref. Fig.	Bestellnr. Part-No. Référence	Stck. Qty. Qte.	Bezeichnung	Technische Angaben Technical data Données techniques	Description	Désignation
35	980DV16P	20	Sicherungsmutter	VM16 DIN980-8	Lock nut	Ecrou frein
36	1441D17A	4	Scheibe	17 DIN1441 vz.	Washer	Rondelle
37	931D12130NA	24	Sechskantschraube	M12x130 DIN931-10.9 vz.	Hex. bolt	Vis 6 pans
38	980DV12N	24	Sicherungsmutter	VM12 DIN980-10	Lock nut	Ecrou frein
39	931D1690P	4	Sechskantschraube	M16x90 DIN931-8.8	Hex. bolt	Vis 6 pans
40	931D16170P	8	Sechskantschraube	M16x170 DIN931-8.8	Hex. bolt	Vis 6 pans
41	6807.45.11	1	Walzenrahmen, hinten links	1,0 m	Rear carrier l.h.	Bâti arrière gauche
42	6807.27.13	2	Anbaustück		Yoke	Pièce d'annexe
43	6807.27.15	2	Anbaustück		Yoke	Pièce d'annexe
44	931D16220P	8	Sechskantschraube M 16x220 DIN931- 8.8	Sechskantschraube M 16x220 DI	Hex. bolt	Vis 6 pans
45	6807.45.14	1	Walzenrahmen, hinten	2,5m	Rear carrier	Bâti arrière

3303_T6

Walze im Direktanbau 3,0m
 Roller/direct mounting 3,0m
 Rouleau/adaption directe 3,0m

GR, GRF 3000-4500 Br.0



3303_T6

 Walze im Direktanbau 3,0m
 Roller/direct mounting 3,0m
 Rouleau/adaption directe 3,0m

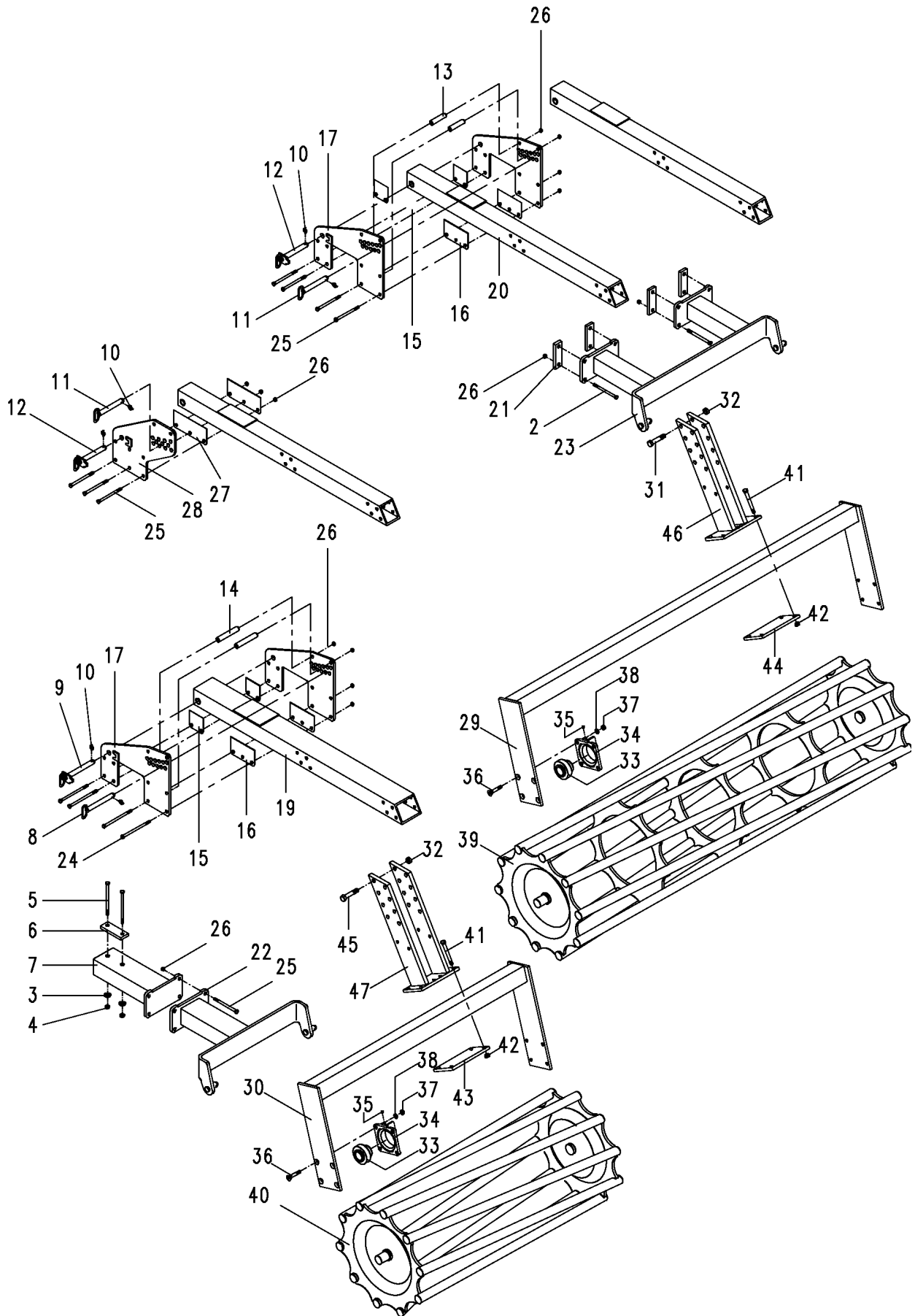
GR, GRF 3000-4500 Br.0

Bild Ref. Fig.	Bestellnr. Part-No. Référence	Stck. Qty. Qte.	Bezeichnung	Technische Angaben Technical data Données techniques	Description	Désignation
1	6807.30.15	1	Stabpackerwalze GBZ, GHZ	3,0m	Crumbler roller	Rouleau tube
2	8405.12.09	4	Klappstecker	STB-4,5x340	Linch-pin	Goupille auto.
3	7521.12.00	2	Steckstock		Pin	Axe
4	6807.31.03	2	Bolzen		Pin	Axe
5	6347.25.02	2	Hülse		Sleeve	Douille
6	6806.64.05	4	Futterblech	Typ 2	Plate	Plaque
7	6806.64.04	4	Futterblech	Typ 1	Plate	Plaque
8	6806.82.01	4	Montageplatte		Plate	Plaque
10	6807.26.16	2	Ausleger		Arm	Flèche
11	931D16160PA	8	Sechskantschraube	M16x160 DIN931-8.8 vz.	Hex. bolt	Vis 6 pans
12	980DV16PA	36	Sicherungsmutter	VM16 ISO7042-8	Lock nut	Ecrou frein
13	931D16150PA	28	Sechskantschraube	M16x150 DIN931-8.8 vz.	Hex. bolt	Vis 6 pans
14	6806.77.01	4	Lasche		Latch	Plat
15	6806.69.01	1	Stützrahmen		Frame	Bâti
18	980DV16PA	8	Sicherungsmutter	VM16 ISO7042-8	Lock nut	Ecrou frein
16	6807.28.11	1	Walzenrahmen	3,0m	Carrier	Bâti
17	931D16170P	8	Sechskantschraube	M16x170 DIN931-8.8	Hex. bolt	Vis 6 pans
19-21	8404.28.07	2	FLANSCHLAGER KPL.	Ø40 mm, bis 3,0m	BEARING CPL.	PALIER CPL.
19	8404.28.06	1	Rillenkugellager		Ball bearing	Roulement à billes
20	8405.00.23	1	Lagerflansch		Bearing flange	Bride support
21	71412DB81	1	Schmiernippel	BM8x1 DIN71412	Grease nipple	Graisneur
22	7991D1240P	8	Senkschraube	M12x40 DIN7991-8.8	C sunk screw	Vis tête noyée
23	934D12PA	8	Sechskantmutter	M12 ISO4032-8 vz.	Hex. nut	Ecrou 6 pans
24	127DA12	8	Federring	A12 DIN127	Springwasher	Rondelle grower
25	8406.74.01	1	Stabpackerwalze	Ø540-3,0m	Crumbler roller	Rouleau à barres
28	6807.27.11	2	Flansch	D13-92-200	Flange	Bride
26	931D12130NA	12	Sechskantschraube	M12x130 DIN931-10.9 vz.	Hex. bolt	Vis 6 pans
27	980DV12NA	12	Sicherungsmutter	VM12 ISO7042-10 vz.	Lock nut	Ecrou frein
29	6807.27.16	2	Anbaustück		Yoke	Pièce d'annexe

3303_T7

Walze im Direktanbau 4,5m
 Roller/direct mounting 4,5m
 Rouleau/adaption directe 4,5m

GR, GRF 3000-4500 Br.0



3303_T7

 Walze im Direktanbau 4,5m
 Roller/direct mounting 4,5m
 Rouleau/adaption directe 4,5m

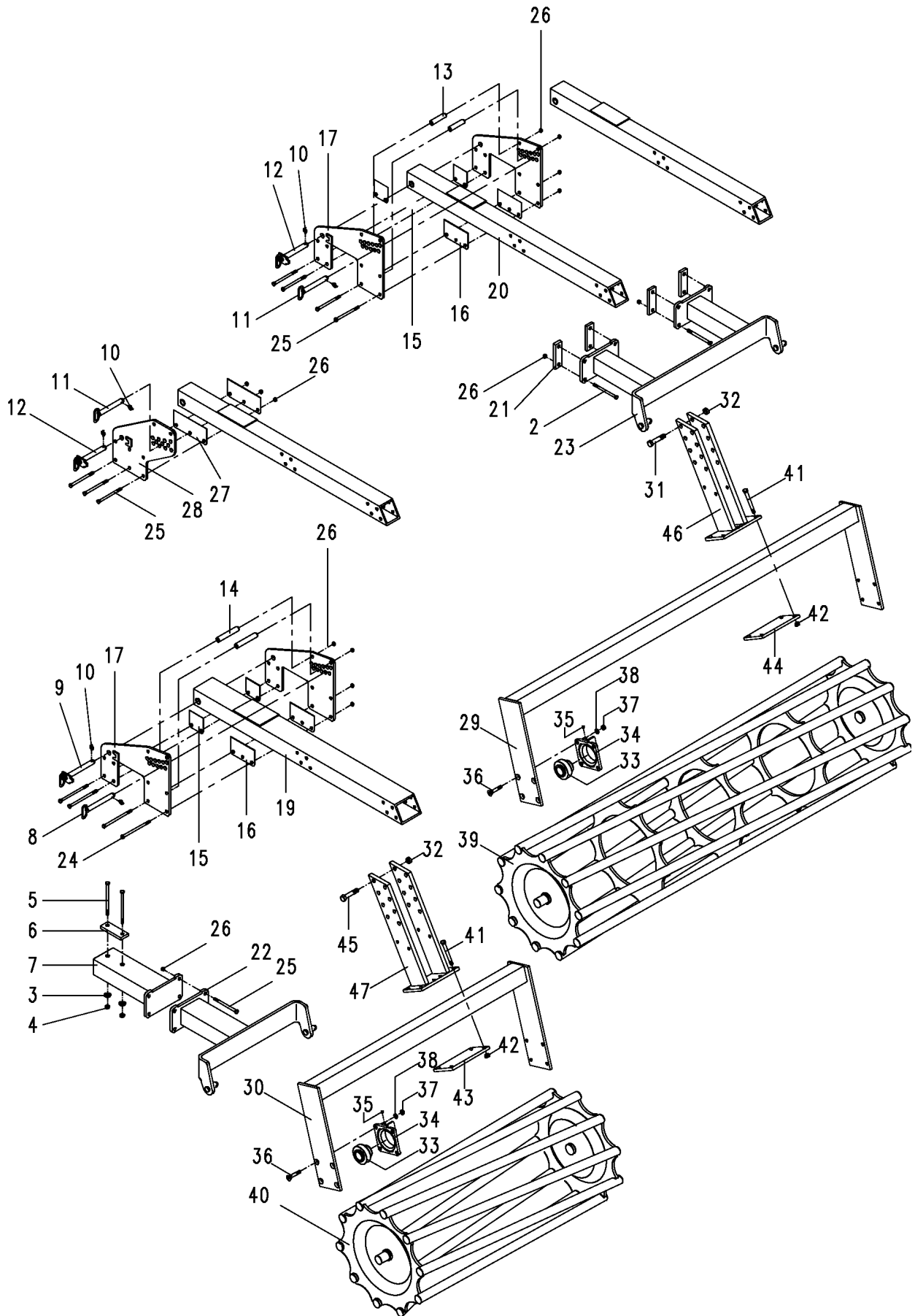
GR, GRF 3000-4500 Br.0

Bild Ref. Fig.	Bestellnr. Part-No. Référence	Stck. Qty. Qte.	Bezeichnung	Technische Angaben Technical data Données techniques	Description	Désignation
1	6807.30.16	1	Stabpackerwalze GBZ, GHZ	4,5m	Crumbler roller	Rouleau tube
2	931D16160PA	8	Sechskantschraube	M16x160 DIN931-8.8 vz.	Hex. bolt	Vis 6 pans
3	6916D21	4	Scheibe	21 DIN6916	Washer	Rondelle
4	980DV20N	4	Sicherungsmutter	VM20 DIN980-10	Lock nut	Ecrou frein
5	931D20240N	4	Sechskantschraube	M20x240 DIN931-10.9	Hex. bolt	Vis 6 pans
6	6806.75.01	2	Lasche		Latch	Plat
7	6806.74.01	2	Stützrohr		Support	Tube
8	2616.29.01	2	Steckstock	TB-20X195	Pin	Axe
9	6807.31.06	2	Bolzen		Pin	Axe
10	8405.12.09	8	Klappstecker	STB-4,5x340	Linch-pin	Goupille auto.
11	7521.12.00	2	Steckstock		Pin	Axe
12	6807.31.03	2	Bolzen		Pin	Axe
13	6347.25.05	8/10	Hülse		Sleeve	Douille
14	6347.25.02	8/10	Hülse		Sleeve	Douille
15	6806.64.05	8	Futterblech	Typ 2	Plate	Plaque
16	6806.64.04	8	Futterblech	Typ 1	Plate	Plaque
17	6806.82.01	8	Montageplatte		Plate	Plaque
19	6807.26.17	2	Ausleger		Arm	Flèche
20	6807.26.16	2	Ausleger		Arm	Flèche
21	6806.77.01	4	Lasche		Latch	Plat
22	6806.70.02	1	Stützrahmen, links		Frame l,h.	Bâti gauche
22	6806.70.01	1	Stützrahmen, rechts		Frame r,h.	Bâti droit
23	6806.69.01	1	Stützrahmen		Frame	Bâti
24	931D16200P		Sechskantschraube	M16x200 DIN931-8.8	Hex. bolt	Vis 6 pans
25	931D16150PA		Sechskantschraube	M16x150 DIN931-8.8 vz.	Hex. bolt	Vis 6 pans
26	980DV16PA		Sicherungsmutter	VM16 ISO7042-8	Lock nut	Ecrou frein
27	6806.84.01	8	Futterblech		Plate	Plaque
28	6806.83.01	8	Montageplatte	Typ 3	Plate	Plaque
29	6807.28.10	1	Walzenrahmen	2,5m	Carrier	Bâti
30	6807.28.02	2	Walzenrahmen	1,0m	Carrier	Bâti
31	931D16170P	8	Sechskantschraube	M16x170 DIN931-8.8	Hex. bolt	Vis 6 pans
32	980DV16PA	16	Sicherungsmutter	VM16 ISO7042-8	Lock nut	Ecrou frein
33-35	8404.28.07	6	FLANSCHLAGER KPL.	Ø40 mm, bis 3,0m	BEARING CPL.	PALIER CPL.
33	8404.28.06	1	Rillenkugellager		Ball bearing	Roulement à billes
34	8405.00.23	1	Lagerflansch		Bearing flange	Bride support
35	71412DB81	1	Schmiernippel	BM8x1 DIN71412	Grease nipple	Graisseur
36	7991D1240P	24	Senkschraube	M12x40 DIN7991-8.8	C sunk screw	Vis tête noyee
37	934D12PA	24	Sechskantmutter	M12 ISO4032-8 vz.	Hex. nut	Ecrou 6 pans

3303_T7

Walze im Direktanbau 4,5m
 Roller/direct mounting 4,5m
 Rouleau/adaption directe 4,5m

GR, GRF 3000-4500 Br.0



3303_T7

 Walze im Direktanbau 4,5m
 Roller/direct mounting 4,5m
 Rouleau/adaption directe 4,5m

GR, GRF 3000-4500 Br.0

Bild Ref. Fig.	Bestellnr. Part-No. Référence	Stck. Qty. Qte.	Bezeichnung	Technische Angaben Technical data Données techniques	Description	Désignation
38	127DA12A	24	Federring	A12 DIN127 vz.	Springwasher	Rondelle grower
39	8406.74.02	1	Stabpackerwalze	Ø540-2,5m	Crumbler roller	Rouleau à barres
40	8406.74.09	2	Stabpackerwalze	Ø540-1,0m	Crumbler roller	Rouleau à barres
41	931D12130NA	28	Sechskantschraube	M12x130 DIN931-10.9 vz.	Hex. bolt	Vis 6 pans
42	980DV12NA	28	Sicherungsmutter	VM12 ISO7042-10 vz.	Lock nut	Ecrou frein
43	6807.27.11	2	Flansch	D13-92-200	Flange	Bride
44	6807.27.12	2	Flansch	D13-92-250	Flange	Bride
45	931D16220PA	8	Sechskantschraube	M16x220 ISO4014-8.8 vz.	Hex. bolt	Vis 6 pans
46	6807.27.16	2	Anbaustück		Yoke	Pièce d'annexe
47	6807.27.18	2	Anbaustück		Yoke	Pièce d'annexe