

6341  
LGK(F) 6, 8  
04.85

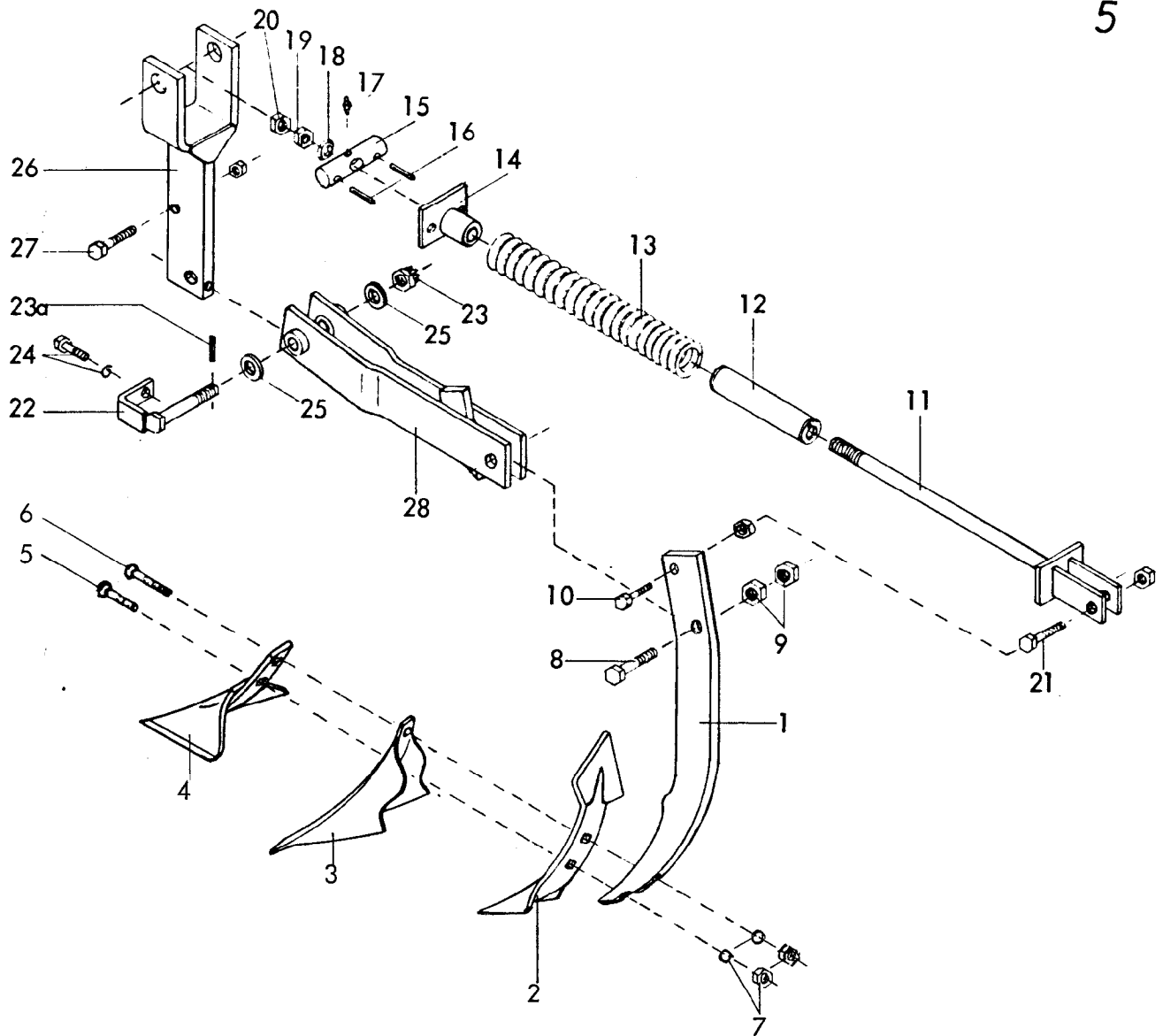
2 Gerätetyp: LGK(F) 6, 8

Bild-Nr.	Bestell-Nr.	Stücke Gerät/ Baugr.	Ersatzteilbezeichnung	Alte Bestell-Nr.	ca. kg / Teil
1	6341.01.00	1	Rahmen		
2	4723.20.00	2	Unterlenkerbolzen Kat. II	4714.05	
3	4723.24.00	2	Unterlenkerbolzen Kat. II für Fendt-Schnell- kuppler	4714.08	
4	4723.21.00	2	Hülse	4714.10	
5	934D3615P	2	6-ktmu. M 36x1,5 DIN 934-8		
6	6336.02.00	1	Dreipunkturm 100x20		
7	4716.37.00	1	Typenschild SX-4	6405.01-2	
"	1476D410	2	Halbrundkerbnagel 4x10 DIN 1476		
8	6341.00.02	2	Turmstrebe		
9	931D2480P	2	6-ktschr. M 24x80 DIN 931-8.8		
10	933D2465P	2	6-ktschr. M 24x65 DIN 933-8.8		
11	931D24160P	1	6-ktschr. M 24x160 DIN 931-8.8		
12	934D24P	5	6-ktmu. M 24 DIN 934-8		
13	936D24P	5	6-ktmu. M 24 DIN 936-8		
14	6333.09.00	1	OL-Stock Kat. II, DTB-112x87		
15	4716.35.00	3	Federsteckstock BTB-4	6416.01-3	
16	8404.00.14	1	Bügel		
17	6341.06.01	1	Anbauarm -links-	} für Kat. II	
17a	6341.06.02	1	Anbauarm -rechts-		
18	6336.72.01	2	Riegel Kat. II		
19	8405.12.09	2	Klappstecker STB-4,5x340		
20	6916D28	2	Scheibe 28 DIN 6916		
21	6805.00.17	2	Klappstecker STB-10x500	4311.19	
22	1441D31	2	Scheibe 31 DIN 1441		
23	937D3015P	2	Kronenmutter M 30x1,5 DIN 937-8		
24	1481D640	2	Spannhülse 6x40 DIN 1481		
25	6341.09.00	1	Gewindespindel -links-		
26	6341.05.04	1	Spannschloß M 30 kpl.		
27	4716.32.02	1	Gegenmutter -rechts-		
28	6341.05.05	1	Druckstange		
29	6341.05.08	1	Verlängerung		
30	980DV2065P	2	Sicherungsmutter VM 20 DIN 980-8		
31	8007.13.00	1	O.L.-Stock Kat. II kpl.		
	<u>6341.05.00</u>	1	Druckstange komplett, Bild-Nr. 25 - 31		

Bild-Nr.	Bestell-Nr.	Stückje Gerät/ Baugr.	Ersatzteilbezeichnung	Alte Bestell-Nr.	ca. kg/Teil
32	6341.00.01	1	Antriebswelle 1 3/8" Z 6		
33	6341.07.00	1	Schutzrohr		
34	933D1230P	2	6-ktschr. M 12x30 DIN 933-8.8		
35	127DA12	2	Federring A 12 DIN 127		
36	934D12P	2	6-ktmu. M 12 DIN 934-8		
37	6336.63.00	2	Flanschlager FYTB 45 FJ kpl.		
38	933D1430P	4	6-ktschr. M 14x30 DIN 933-8.8		
"	127DA14	4	Federring A 14 DIN 127		
			<u>Gerätetyp : LGK(F) 6</u>		
39	6336.68.13	2	Halter		
40	6241.29.02	2	Steckstock TB-12x50		
41	8405.12.09	2	Klappstecker STB-4,5x340		
42	6332.11.08	2	Lasche		
43	931D1690P	4	6-ktschr. M 16x90 DIN 931-8.8		
"	127DB16	4	Federring B 16 DIN 127		
"	934D16P	4	6-ktmu. M 16 DIN 934-8		
44	6336.68.01	1	Stiel Ausfg. 1 = abgebildet		
44a	6336.68.02	1	Stiel Ausfg. 2 = spiegelbildlich		
45	6336.68.07	1	Seitenblech -links- = abgebildet		
45a	6336.68.08	1	Seitenblech -rechts- = spiegelbildlich		
46	933D1030P	4	6-ktschr. M 10x30 DIN 933-8.8		
"	127DA10	4	Federring A 10 DIN 127		
"	934D10P	4	6-ktmu. M 10 DIN 934-8		
			<u>Gerätetyp : LGK(F) 8</u>		
44	6336.68.01	1	Stiel Ausfg. 1 = abgebildet		
44a	6336.68.02	1	Stiel Ausfg. 2 = spiegelbildlich		
45	6336.68.07	1	Seitenblech -links- = abgebildet		
45a	6336.68.08	1	Seitenblech -rechts- = spiegelbildlich		
46	933D1030P	4	6-ktschr. M 10x30 DIN 933-8.8		
"	127DA10	4	Federring A 10 DIN 127		
"	934D10P	4	6-ktmu. M 10 DIN 934-8		
47	6336.68.11	2	Ausleger		
48	6241.29.02	4	Steckstock TB-12x50		
49	8405.12.09	4	Klappstecker STB-4,5x340		

4 Gerätetyp: LGK(F) 6, 8

Bild-Nr.	Bestell-Nr.	Stückje Gerät/ Baugr.	Ersatzteilbezeichnung	Alte Bestell-Nr.	ca. kg / Teil
50	6341.04.01	1	Verbreiterungsteil -links- = abgebildet		
50a	6341.04.02	1	Verbreiterungsteil -rechts- = spiegelbildlich		
51	6332.11.08	6	Lasche		
52	931D16100P	12	6-ktschr. M 16x100 DIN 931-8.8		
"	127DB16	12	Federring B 16 DIN 127		
"	934D16P	12	6-ktmu. M 16 DIN 934-8		
53	6330.27.01	1	Konsole -rechts- ( für Stützrad )		
			<u>Gerätetyp : LGK 6, 8</u>		
54	8404.76.00	1	Abstellstütze		
55	4511.00.09	1	Federsteckstock BTB-8		
56	1481D860	1	Spannhülse 8x60 DIN 1481		
57	6341.12.00	1	Gelenkwellenschutz -vorn-		
58	6341.13.00	1	Gelenkwellenschutz -hinten-		
59	933D1020P	6	6-ktschr. M 10x20 DIN 933-8.8		
"	127DA10	6	Federring A 10 DIN 127		
60	6341.00.04	1	Schutzbügel		
61	126D9	2	Scheibe 9 DIN 126		
62	558D816	2	6-ktschr. M 8x16 DIN 558		
"	127DA8	2	Federring A 8 DIN 127		
63	6336.56.03	2	Stellschraube M 24x150		
64	936D24P	2	6-ktmu. M 24 DIN 936-8		
65	6441.03.01	2	6-ktmu. M 24 mit Bohrung		
66	1481D630	2	Spannhülse 6x30 DIN 1481		
67	126D11	2	Scheibe 11 DIN 126		



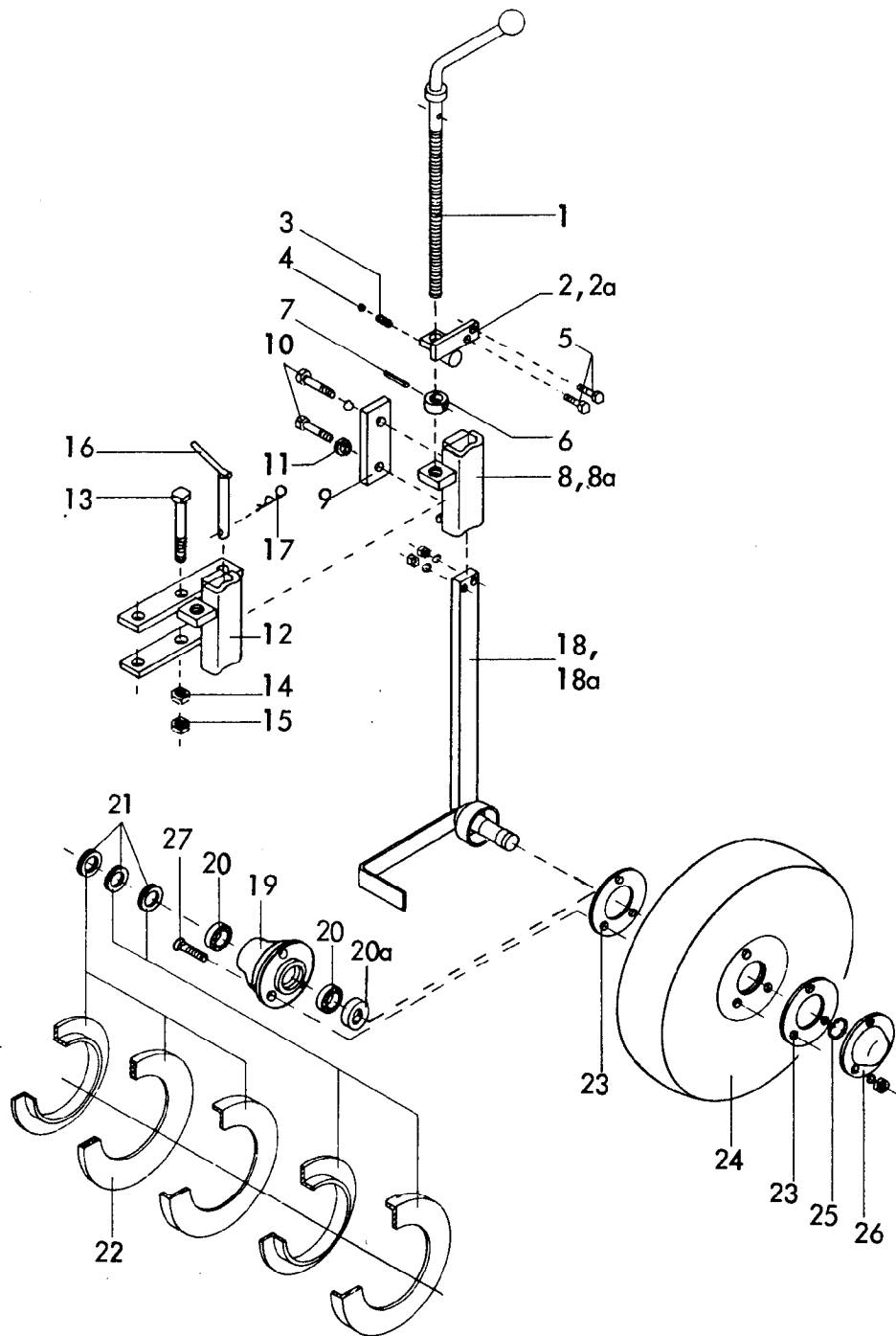
Gerätetyp: Grubberzinken -starr / gefedert für LGK(F) 6, 8

Bild-Nr.	Bestell-Nr.	Stücke Gerät/ Baugr.	Ersatzteilbezeichnung	Alte Bestell-Nr.	ca. kg/Teil
1	6340.03.01	1	Grubberzinken		
2	6331.04.17	1	Doppelherzbreitschar GG-81		
3	6340.03.02	1	Spezial-Schälschar GG-16		
4	6331.04.27	1	Gänsefußschar GG-19		
5	2700.26.12	1	Senkschraube M 12x65-10.9		
6	2700.26.13	1	Senkschraube M 12x70-10.9		
7	127DA12	2	Federring A 12 DIN 127		
"	934D12P	2	6-ktmu. M 12 DIN 934-8		
8	960D201565P	1	6-ktschr. M 20x1,5x65 DIN 960-8.8		
9	936D2015P	2	6-ktmu. M 20x1,5 DIN 936-8		
10	931D1260R	1	6-ktschr. M 12x60 DIN 931-5.6		
"	980DV12P	1	Sicherungsmutter VM 12 DIN 980-8		

Scherschraube (Überlastsicherung) bei starrem Zinken

6 Gerätetyp: Grubberzinken -gedert- für LGK(F) 6, 8

Bild-Nr.	Bestell-Nr.	Stücke Gerät/ Baugr.	Ersatzteilbezeichnung	Alte Bestell-Nr.	ca kg / Teil
11	6331.09.08	1	Gewindestange	6319.04-1	
12	6331.09.06	1	Führungsrohr	6319.04-4	
13	6331.09.02	1	Druckfeder DF-325	6319.04-2	
14	6331.09.03	1	Führungsstück	6312.04-4	
15	6331.09.01	1	Lagerbolzen Ø 40x120	6312.04-5	
16	1481D1050 1481D650	2	Verbundstift 10x50 + 6x50 DIN 1481		
17	4716.38.00	1	Schmiernippel H 1 8x1	6312.04-6	
18	126D26	1	Scheibe 26 DIN 126		
19	934D24P	1	6-ktmu. M 24 DIN 934-8		
20	936D24P	1	6-ktmu. M 24 DIN 936-8		
21	931D1260N	1	6-ktschr. M 12x60 DIN 931-10.9		
"	980DV12P	1	6-ktmu. VM 12 DIN 980-8		
22	6331.14.00	1	Zinkendrehpunkt		
23	935D2015P	1	Kronenmutter M 20x1,5 DIN 935-8		
23a	1481D3530	1	Spannhülse 3,5x30 DIN 1481		
24	933D1230P	1	6-ktschr. M 12x30 DIN 933-8.8		
"	127DA12	1	Federring A 12 DIN 127		
25	6916D21	2	Scheibe 21 DIN 6916		
26	6331.10.00	1	Anbaustück	6312.05-2	
27	931D1260N	1	6-ktschr. M 12x60 DIN 931-10.9		
"	980DV12P	1	Sicherungsmutter VM 12 DIN 980-8		
28	6331.11.00	1	Zwischenstück	6319.06	02.82



6330  
 Stützrad  $\varnothing$  500x120 -spindelverstellbar-  
 für LGK(F) 6, 8  
 10.84

Gerätetyp: Stützrad Ø 500x120 -spindelverstellbar- für LGK(F) 6, 8

Bild-Nr.	Bestell-Nr.	Stück Gerät/ Baugr.	Ersatzteilbezeichnung	Alte Bestell-Nr.	ca. kg / Teil
1	7518.06.00	2	Tiefenstellspindel		
2	7518.05.00	1	Anschraubplatte -rechts-		
2a	7518.10.00	1	Anschraubplatte -links-		
3	4716.12.00	2	Druckfeder DF-80	4701.05-10	
4	4716.36.00	2	Kugel Ø 14	4701.05-9	
5	931D1250P	4	6-ktschr. M 12x50 DIN 931-8.8		
"	127DA12	4	Federring A 12 DIN 127		
"	934D12P	4	6-ktmu. M 12 DIN 934-8		
6	7509.00.04	2	Stoßring	7507.07	
7	1481D536	2	Spannhülse 5x36 DIN 1481		
8	6330.24.02	1	Stützradtasche -rechts- ( für LGK(F) 6 )		
8a	6330.24.01	1	Stützradtasche -links- ( für LGK(F) 6,8 )		
9	6330.22.01	1(2)	Klemmplatte		
10	931D1685P	2(4)	6-ktschr. M 16x85 DIN 931-8.8		
"	127DB16	2(4)	Federring B 16 DIN 127		
11	1441D17	1(2)	Scheibe 17 DIN 1441		
12	6330.26.01	1	Stützradtasche -klappbar-		
13	931D20150P	1	6-ktschr. M 20x150 DIN 931-8.8		
14	934D20P	1	6-ktmu. M 20 DIN 934-8		
15	936D20P	1	6-ktmu. M 20 DIN 936-8		
16	6805.17.00	1	Steckstock TB-20x145 A		
17	4716.35.00	1	Federsteckstock BTB-4	6416.01-3	
18	6330.23.02	1	Stützradstiel -rechts-		
18a	6330.23.01	1	Stützradstiel -links-		
19	7511.12.01	2	Stützradnabe RWA-30		
20	625D6006	4	Rillenkugellager 6006 DIN 265		
20a	625D6006RS1	2	Rillenkugellager 6006 RS 1 DIN 265		
21	7511.10.01	6	Satz Dichtungslamellen Z 006	7501.05-9	
22	7511.00.01	2	Filzring DW-8 , Ø 33/52x2	7207.06	
23	7511.00.03	4	Dichtung DW-4	7303.44-2	
24	7511.06.00	2	Vollscheibenrad RVA-505 , Ø 500x120	7501.06-17	
25	471D302	2	Sicherungsring 30x2 DIN 471		
26	7511.00.02	2	Radkappe RUA-3	7501.05-14	
27	608D1035N	6	Senkschraube M 10x35 DIN 608-10.9		
"	127DA10	6	Federring A 10 DIN 127		
"	934D10P	6	6-ktmu. M 10 DIN 934-8		

für rechtes Stützrad LGK(F) 8



**WALTERSCHEID**

Gelenkwelle  
P.T.O. drive shaft  
Transmission

W2500-SD25F-610

Bestell-Nr.  
Part no.  
Reference

Zeichnungs-Nr.  
Drawing no.  
No. du plan

Datum  
Date  
Date 2.1.0.2.1.9.8.5

für Kunde  
for customer  
pour client

Rabewerk

Kundenzeichnungs-Nr.  
Customer drawing no.  
No. du plan client

Maschinenart  
Machine  
Machine

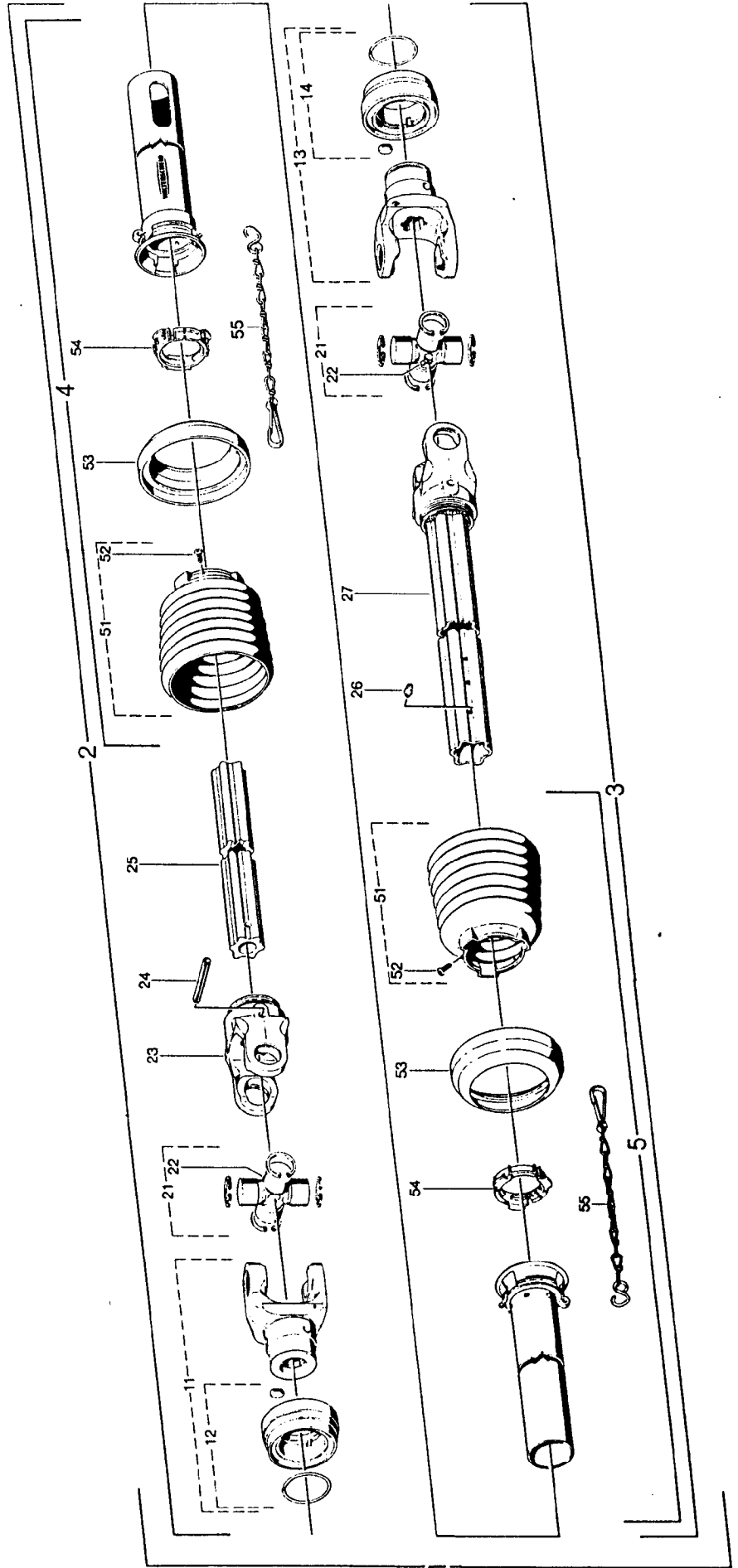
Type  
Type  
Type

Grubber LGK(F) 6,8

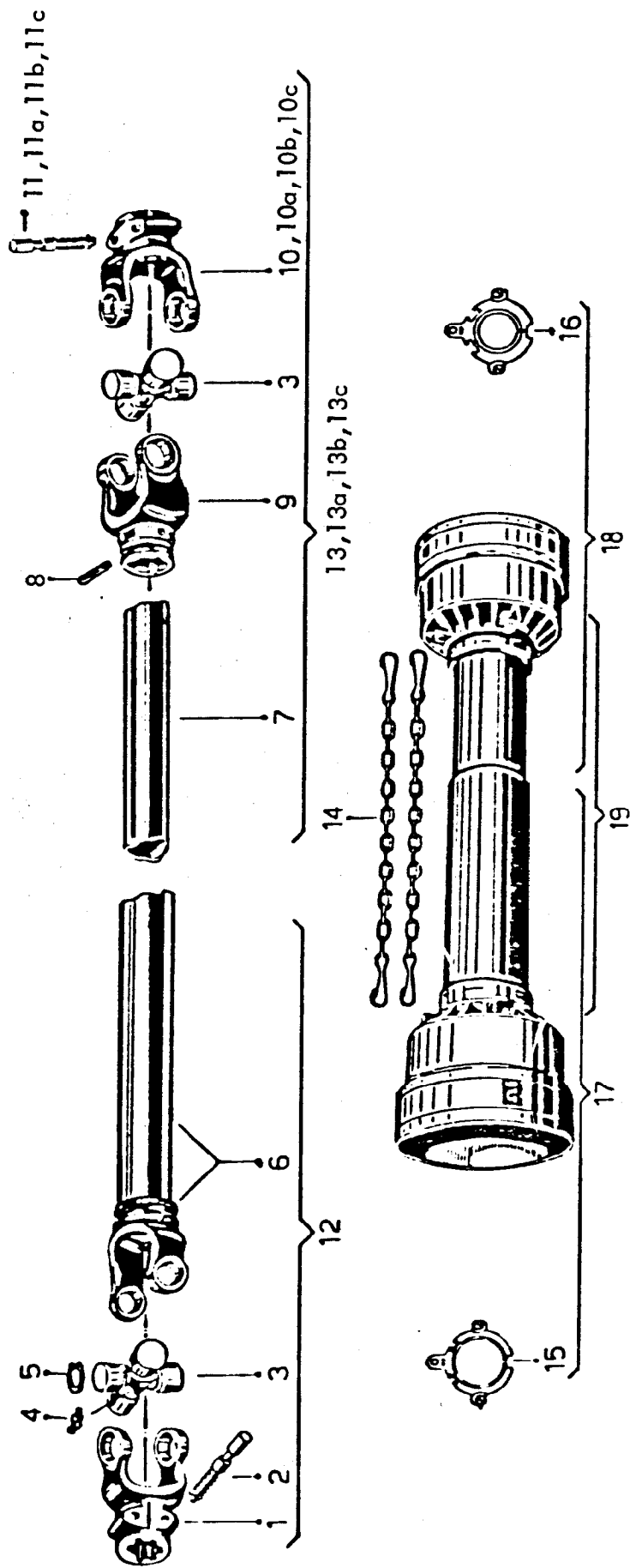
EGK(F) 6,8

GK(F) 71,91

- a = QSG2500-1<sup>3</sup>/<sub>8</sub>"(6) = 6343.07.01
- b = QSG2500-1<sup>3</sup>/<sub>8</sub>"(21) = 6343.07.02
- c = QSG2500-1<sup>3</sup>/<sub>4</sub>"(6) = 6343.07.03
- d = QSG2500-1<sup>3</sup>/<sub>4</sub>"(20) = 6343.07.04



Position-Nr. Item Réfère	Bestell-Nr. Part No. Réfère	Zechungs-Nr. Drawing No. Ref. du plan	Stückzahl Quantity Quantité	Technische Angaben Technical data Données techniques	Bezeichnung	Description	Description
1a	378970	11269	1	W2500-SD25F-610	Gelenkwelle mit Schutz	PTO drive shaft with guard	Transmission avec protecteur
1b	379401	11319	1	W2500-SD25F-610			
1c	379402	11320	1	W2500-SD25F-610			
1d	379403	11321	1	W2500-SD25F-610			
2a	375170		1	WH2500-SD25F-556	Innere Gelenkwellenhälfte mit äußerer Schutzhälfte	Inner PTO drive shaft half with outer guard half	Demi-transmission intérieure avec demi-protecteur extérieur
2b	377325		1	WH2500-SD25F-556	Äußere Gelenkwellenhälfte mit innerer Schutzhälfte	Outer PTO drive shaft half with inner guard half	Demi-transmission extérieure avec demi-protecteur intérieur
2c	377544		1	WH2500-SD25F-556	Äußere Schutzhälfte	Outer guard half	Demi-protecteur extérieur
2d	377549		1	WH2500-SD25F-556	Innere Schutzhälfte	Inner guard half	Demi-protecteur intérieur
3	378989		1	WH2500-SD25F-501			
4	377851	85.216	1	SDH25F.L=375mm			
5	375636	85.204	1	SDH25.L=320mm			
11a	366798	*36.83.00	1	Q.SG2500-1 3/8" (6)			
11b	366800	*36.83.02	1	Q.SG2500-1 3/8" (2)	Q.S-Gabel komplett	Q.S-yoke complete	Mâchoire Q.S complète
11c	366806	*36.84.00	1	Q.SG2500-1 3/4" (6)			
11d	366808	*36.84.02	1	Q.SG2500-1 3/4" (2)			
12a	376106	agraset 123	1				
12b			1				
12c	376107	agraset 124	1				
12d			1				
13	366798	*36.83.00	1	Q.SG2500-1 3/8" (6)	Q.S-Verschluß komplett; Größe C	Q.S-lock complete; size C	Verrouillage Q.S complet; type C
14	376106	agraset 123	1				
21	312289	36.00.00	2		Kreuzgarnitur komplett	Cross and bearing kit complete	Bloc croisillon complet
22	084099	63.27.00	2	M8x1	Kegel-Schmiernippel	Lubrication fitting	Graisseur
23	097133	36.13.100	1	RG2500-S4	Rillengabel	Inboard yoke	Mâchoire à gorge
24	304046	61.05.12	1	DN14.81-10x90	Spannstift	Sprung type straight pin	Goupille élastique
25	375162	75.44.21	1	S4verg.L=500mm	Profilwelle; vergütet	Profile shaft; tempered	Arbre profilé; trempé et revenu
26	043427	63.11.02	1	AM6	Kegel-Schmiernippel	Lubrication fitting	Graisseur
27	375181	36.14.141	1	WG2500-S5.L=50mm	Wellengabel	Welded shaft and yoke assembly	Mâchoire avec profil soudé
51	365387	85.26.07	2		Schutztrichter mit Schraube	Guard cone with screw	Cône protecteur avec vis
52	365305	60.15.00	2	4x10	Schraube	Screw	Vis
53	359474	82.85.03	2		Stützring	Reinforcing collar	Bague de renfort
54	087276	82.83.04	2		Gleitring	Bearing ring	Bague de glissement
55	044321	82.36.03	2		Haltekette	Safety chain	Chaînette

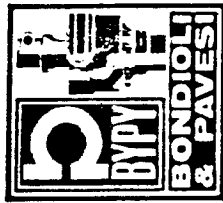


BYPY- Bestell-Nr.	Robewerk-Nr.	Beschreibung
M 9214/a	G 6336/012	Gelenkwelle mit Außengabel 1 3/4" Z=20 kpl.
M 9213/a	G 6336/010	" " " 1 3/4" Z=6 kpl.
M 9212/a	G 6336/011	" " " 1 3/8" Z=21 kpl.
M 9211	G 6336/009	" " " 1 3/8" Z=6 kpl.

**BYPY DEUTSCHLAND GmbH**

Gelenkwellenvertrieb & Co.KG  
 Odenwaldstraße 7  
 Postfach 1125  
 D - 6080 Groß-Gerau

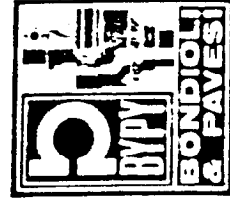
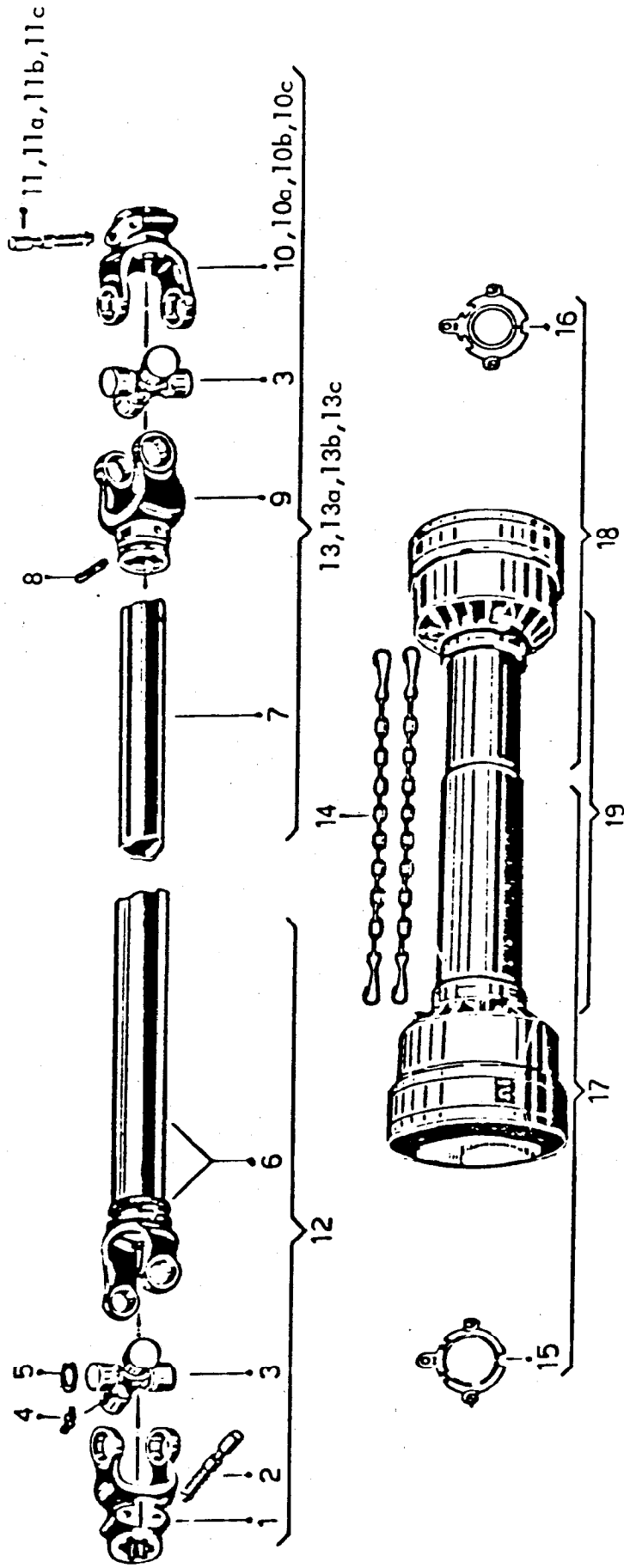
Telefon: 06152/58020+58029  
 Telex : 04191179 BYPY D  
 Telegr.: BYPY WELLEN GROSS-GERAU



Gelenkwelle A 8 für Grubber GK(F) 71  
 LGK(F) 6

Gerätetyp: Gelenkwelle A 8 für Grubber GK(F) 71, LGK(F) 6

Bild-Nr.	BYPY Bestell-Nr.	Stück je Gerät/Baugr.	Ersatzteilbezeichnung	Rabewerk-Nr.	ca. kg/Teil
1	8.05.07	1	Außengabel 1 3/8" Z=6 kpl. mit 2 Schiebest.	8406.13.30	
2	1.08.25	2	Schiebestift für 1 3/8" Z=6	8406.13.34	
3	8.41	2	Kreuzgarnitur komplett	8406.13.21	
4	2.44	2	Schmiernippel	8406.13.23	
5	8.11	8	Sicherungsring	8406.13.22	
6	63514	1	Gabel mit Außenrohr	6336.23.05	
7	63516	1	Innenrohr vg. L = 510	6336.23.06	
8	6.13	1	Spannhülse für Innenrohr	8405.34.13	
9	8.07	1	Gabel für Innenrohr	8405.34.14	
10	8.05.07	1	Außengabel 1 3/8" Z=6 kpl. mit 2 Schiebest.	8406.13.30	
10a	8.05.08	1	Außengabel 1 3/8" Z=21 kpl. " "	8406.13.31	
10b	8.05.09	1	Außengabel 1 3/4" Z=6 kpl. " "	8406.13.32	
10c	8.05.10	1	Außengabel 1 3/4" Z=20 kpl. " "	8406.13.33	
11	1.08.25	2	Schiebestift für 1 3/8" Z=6	8406.13.34	
11a	4.08.65	2	Schiebestift für 1 3/8" Z=21	8406.13.35	
11b	6.08.27	2	Schiebestift für 1 3/4" Z=6	8406.13.36	
11c	6.00.28	2	Schiebestift für 1 3/4" Z=20	8406.13.37	
12	9211.50	1	Halbe Außengelenkwelle	6336.23.09	
13	9211.51	1	Halbe Innengelenkwelle 1 3/8" Z=6	8405.34.21	
13a	9212.51	1	" " " " 1 3/8" Z=21	8405.34.22	
13b	9213.51	1	" " " " 1 3/4" Z=6	8405.34.23	
13c	9214.51	1	" " " " 1 3/4" Z=20	8405.34.24	
14	1.76.01	2	Haltekette	8406.13.38	
15	6.G 5	1	Lauftring für Außenhälfte	8405.34.18	
16	6.G 6	1	Lauftring für Innenhälfte	8405.34.19	
17	8.G7.335	1	Außenhälfteschutz mit Lauftring	6336.23.16	
18	8.G8.335	1	Innenhälfteschutz mit Lauftring	6336.23.17	
19	8.085.Z	1	Unfallschutz komplett	6336.23.18	
			<b>Wichtiger Hinweis :</b>		
			Diese Teile sind nur über die Fa. BYPY bzw. den nachfolgend aufgeführten Ersatzteilgroßhändlern zu beziehen. BYPY-Bestellnr. verwenden.		



**BYPY DEUTSCHLAND GmbH**

Gelenkwellenvertrieb & Co.KG  
 Odenwaldstraße 7  
 Postfach 1125  
 D - 6080 Groß-Gerau

Telefon: 06152/58020+58029  
 Telex : 0419179 BYPY D  
 Telegr.: BYPY WELLEN GROSS-GERAU

Gelenkwelle A 88 für Grubber GK(F) 91, 111

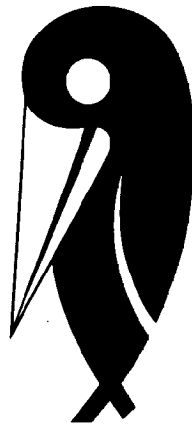
LGK(F) 8

02.83

BYPY- Bestell-Nr.	Rabewerk-Nr.	Beschreibung
M 9208/a	G 6336/021	Gelenkwelle mit Außengabel 1 3/4" Z=20 kpl.
M 9207/a	G 6336/019	" " " 1 3/4" Z=6 kpl.
M 9206/a	G 6336/020	" " " 1 3/8" Z=21 kpl.
M 9205	G 6336/018	" " " 1 3/8" Z=6 kpl.

Gerätetyp: Gelenkwelle A 88 für Grubber GK (F) 91, 111, LGK(F) 8

Bild-Nr.	BYPY Bestell-Nr.	Stück Gerät/ Baugr.	Ersatzteilbezeichnung	Rabewerk-Nr.	ca. kg/Teil
1	8.05.07	1	Außengabel 1 3/8" Z=6 kpl. mit 2 Schiebest.	8406.13.30	
2	1.08.25	2	Schiebestift für 1 3/8" Z=6	8406.13.34	
3	8.41	2	Kreuzgarnitur komplett	8406.13.21	
4	2.44	2	Schmiernippel	8406.13.23	
5	8.11	8	Sicherungsring	8406.13.22	
6	63515	1	Gabel mit Außenrohr	6336.28.05	
7	63517	1	Innenrohr vg. L = 510	6336.28.06	
8	9.13	1	Spannhülse für Innenrohr	6336.28.07	
9	88.07	1	Gabel für Innenrohr	8406.13.29	
10	8.05.07	1	Außengabel 1 3/8" Z=6 kpl. mit 2 Schiebest.	8406.13.30	
10a	8.05.08	1	Außengabel 1 3/8" Z=21 kpl. " "	8406.13.31	
10b	8.05.09	1	Außengabel 1 3/4" Z=6 kpl. " "	8406.13.32	
10c	8.05.10	1	Außengabel 1 3/4" Z=20 kpl. " "	8406.13.33	
11	1.08.25	2	Schiebestift für 1 3/8" Z=6	8406.13.34	
11a	4.08.65	2	Schiebestift für 1 3/8" Z=21	8406.13.35	
11b	6.08.27	2	Schiebestift für 1 3/4" Z=6	8406.13.36	
11c	6.00.28	2	Schiebestift für 1 3/4" Z=20	8406.13.37	
12	9205.50	1	Halbe Außengelenkwelle	6336.28.08	
13	9205.51	1	Halbe Innengelenkwelle 1 3/8" Z=6	8406.13.46	
13a	9206.51	1	" " " " 1 3/8" Z=21	8406.13.47	
13b	9207.51	1	" " " " 1 3/4" Z=6	8406.13.48	
13c	9208.51	1	" " " " 1 3/4" Z=20	8406.13.49	
14	1.76.01	2	Haltekette	8406.13.38	
15	88.G 5	1	Lauftring für Außenhälfte	8406.13.42	
16	88.G 6	1	Lauftring für Innenhälfte	8406.13.43	
17	88.G 7.325	1	Außenhälfeschutz mit Lauftring	6336.28.13	
18	88.G 8.325	1	Innenhälfeschutz mit Lauftring	6336.28.14	
19	88.085.Z	1	Unfallschutz komplett	6336.28.15	
			<b>Wichtiger Hinweis :</b>		
			Diese Teile sind nur über die Fa. BYPY bzw. den nachfolgend aufgeführten Ersatzteilgroßhändlern zu beziehen.		
			BYPY-Bestellnr. verwenden.		



## **Ersatzteilliste**

6341

LGK(F) 6,8

**Bei Ersatzteilbestellungen bitte Rückseite beachten!**


# ***RABEWERK***



### Wichtig bei Ersatzteilbestellungen:

Bitte machen Sie bei jeder Bestellung folgende Angaben:

1. Gerätetype (auf Typenschild eingeschlagen).
2. Maschinenummer (auf Typenschild und Rahmen eingeschlagen).

<b>RABE</b>  <b>WERK</b> <small>GmbH + Co. D-49152 Bad Essen</small>	
_____ <i>Typ</i>	
_____ <i>Nr.</i>	_____ <i>Kontrolle</i>

▲  
**Typenschild**

3. Bestellnummer oder, falls hinter der entsprechenden Bildnummer keine Bestellnummer angegeben ist, die Lagernummer bzw. die DIN-Nummer mit den dazugehörigen Maßen. Wünschen Sie den Bezug kompletter Baugruppen, so geben Sie bitte die unterstrichene Bestellnummer an.
4. Die gewünschte Stückzahl der zu liefernden Ersatzteile.

# **RABE WERK**

GmbH + Co., Landmaschinenfabrik, D-49152 Bad Essen

Telefon: (05472) 7710 · Telex: 941617 · Telefax: (05472) 771190