

6342
 GK(F) 7/300, 9/400 D
 Baureihe 2,3
 09.93

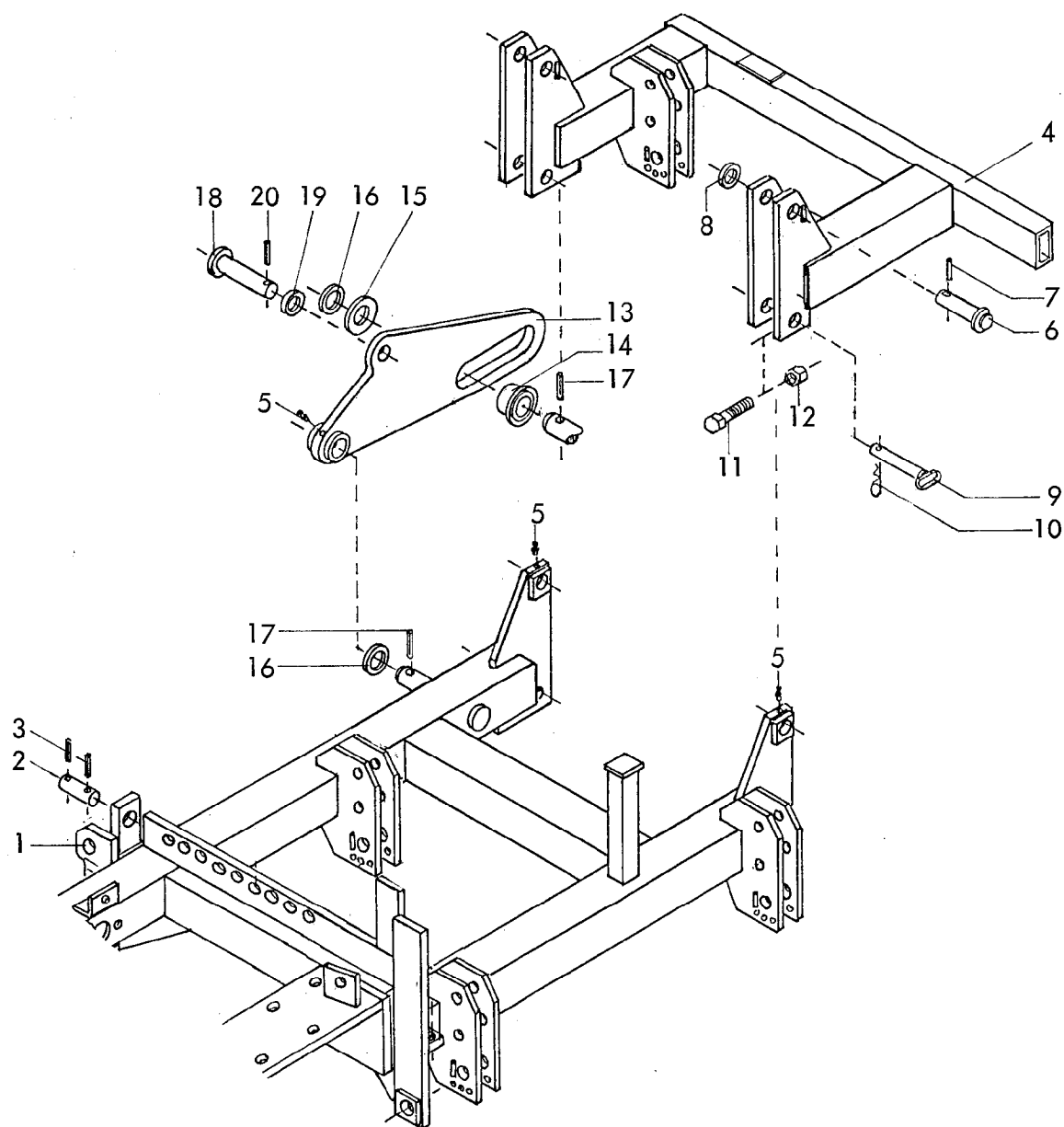
2 Gerätetyp: GK(F) 7/300, 9/400 D Baureihe 2,3

Bild-Nr.	Bestell-Nr.	Stücke Gerät/ Baugr.	Ersatzteilbezeichnung	Alte Bestell-Nr.	ca. kg / Teil
1	6342.21.11	1	Rahmen für GK(F) 7/300		
2	4723.20.00	2	Unterlenkerbolzen Kat. II	4714.05	
"	4723.22.00	2	Unterlenkerbolzen Kat. III -kurz-	4714.06	
"	4723.23.00	2	Unterlenkerbolzen Kat. III -lang-	4714.07	
3	4723.24.00	2	Unterlenkerbolzen Kat. II (Fendt-Schnellkuppl.)	4714.08	
"	4723.25.00	2	Unterlenkerbolzen Kat. III " " "	4714.09	
4	4723.21.00	2	Hülse AC-60x6x20	4714.10	
5	934D3615P	2	6-ktmu. M 36x1,5 DIN 934-8		
6	6336.02.00	1	Dreipunktturm 100x20		
7	6342.27.04	2	Turmstrebe		
8	960D241580N	2	6-ktschr. M 24x1,5x80 DIN 960-10.9		
9	934D2415N	2	6-ktmu. M 24x1,5 DIN 934-10		
"	936D2415P	2	6-ktmu. M 24x1,5 DIN 936-8		
10	933D2465P	2	6-ktschr. M 24x65 DIN 933-8.8		
11	931D24160P	1	6-ktschr. M 24x160 DIN 931-8.8		
12	934D24P	5	6-ktmu. M 24 DIN 934-8		
13	936D24P	5	6-ktmu. M 24 DIN 936-8		
14	6333.09.00	2	Oberlenkerstock Kat. II kpl., DTB-112x87		
"	6333.10.00	1	Oberlenkerstock Kat. III kpl., DTB-112x35		
15	4716.35.00	5	Federsteckstock BTB-4	6416.01-3	
16	8418.00.03	1	Bügel		
17	6342.24.01	1	Anbauarm -links-		
"	6342.24.02	1	Anbauarm -rechts-		
18	6336.72.01	2	Riegel Kat. II		
19	6916D28	2	Scheibe 28 DIN 6916		
17	6342.24.03	1	Anbauarm -links-		
"	6342.24.04	1	Anbauarm -rechts-		
18	6336.72.02	2	Riegel Kat. III		
19	1441D37	2	Scheibe 37 DIN 1441		
20	8405.12.09	2	Klappstecker STB-4,5x340		
21	6805.00.17	2	Klappstecker		
22	1441D31	2	Scheibe 31 DIN 1441		
23	937D3015P	2	Kronenmutter M 30x1,5 DIN 937-8		
24	1481D640	2	Spannhülse 6x40 DIN 1481		
25	6341.09.00	1	Gewindespindel		
26	6341.05.04	1	Spannschloß kpl.		
27	6341.05.05	1	Druckstange		

Bild-Nr.	Bestell-Nr.	Stücke Gerät/ Baugr.	Ersatzteilbezeichnung	Alte Bestell-Nr.	ca. kg / Teil
28	6341.05.08	1	Verlängerung		
29	931D2065P	2	6-ktschr. M 20x65 DIN 931-8.8		
"	980DV20P	2	Sicherungsmutter VM 20 D IN 980-8		
30	4716.32.02	1	Gegenmutter -rechts- M 30		
31	6806.21.00	1	O.L.-Stock Kat. II		
	<u>6341.05.00</u>	1	Druckstange komplett für GK(F) Bild-Nr.25-31		
32	6342.34.00	1	Abstellstütze für GK, FGK		
33	4722.29.00	1	Vorstecker zur Abstellstütze		
34	1481D860	1	Spannstift 8x60 DIN 1481		
35	6336.56.03	2	Stellschraube M 24x150		
36	936D24P	2	6-ktmu. M 24 DIN 936-8		
37	6441.03.01	2	6-ktmu. M 24 mit Bohrung		
38	1481D630	2	Spannstift 6x30 DIN 1481		
39	6336.63.00	2	Flanschlager kpl. FYTB 45 FJ		
39a	71412DAM81	2	Kegelschmiernippel AM 8x1 DIN 71412		
40	933D1445P	4	6-ktschr. M 14x45 DIN 933-8.8		
"	127DA14	4	Federring A 14 DIN 127		
"	934D14P	4	6-ktmu. M 14 DIN 934-8		
41	1441D15	4	Scheibe 15 DIN 1441		
42	6342.27.01	1	Antriebswelle 1 3/8" Z 6		
42	6342.27.02	1	Antriebswelle 1 3/4" Z 6		
43	6342.26.00	1	Schutz		
44	6342.27.03	1	Lagerbügel		
45	933D1650P	2	6-ktschr. M 16x50 DIN 933-8.8		
"	980DV16P	2	Sicherungsmutter VM 16 DIN 980-8		
46	6341.10.00	1	Gelenkwellenschutz -vorn-		
47	933D1020P	2	6-ktschr. M 10x20 DIN 933-8.8		
"	127DA10	2	Federring A 10 D IN 127		
48	6343.18.04	2	Halter		
49	6343.20.04	2	Lasche		
50	931D1275P	8	6-ktschr. M 12x75 DIN 931-8.8		
"	127DA12	8	Federring A 12 DIN 127		
51	6343.19.00	2	Arm kpl.		
52	6343.20.02	2	Drehbolzen		

4 Gerätetyp: GK(F) 7/300, 9/400 D Baureihe 2,3

Bild-Nr.	Bestell-Nr.	Stücke Gerät/ Baugr.	Ersatzteilbezeichnung	Alte Bestell-Nr.	ca. kg/Teil
53	1481D836	2	Spannstift 8x36 DIN 1481		
54	933D1250P	2	6-ktschr. M 12x50 DIN 933-8.8		
"	934D12P	2	6-ktschr. M 12 DIN 934-8		
55	8404.01.32	2	Zugfeder CF-224		
56	1441D15	2	Scheibe 15 DIN 1441		
57	1481D630	2	Spannstift 6x30 DIN 1481		
58	980DV10N	4	Sicherungsmutter VM 10 D IN 980-10		
59	6343.43.01	2	Gegenlasche		
60	6343.20.01	2	Begrenzungsblech		
61	8413.55.02	1	Leitblech -links-		
61	8413.55.01	1	Leitblech -rechts-		
62	933D1025N	4	6-ktschr. M 10x25 DIN 933-10.9		
"	980DV10N	4	Sicherungsmutter VM 10 DIN 980-10		
63	6342.20.00	2	Halter		
64	6805.00.17	2	Klappstecker		
65	1440D32	2	Scheibe 32 DIN 1440		
66	4716.37.00	1	Typenschild SX-4		
"	1476D410	2	Halbrundkerbnagel 4x10 DIN 1476		09.93



RABE WERK Ersatzteilliste

Gerätetyp: GK(F) 9/400 D Baureihe 3

Bild-Nr.	Bestell-Nr.	Stückzahl	Ersatzteilbezeichnung
1	6345.26.01	1	Mittelteil
2	4343.53.00	2	Bolzen ZB-25x81
3	1481D640	4	Spannstift 6x40 DIN 1481

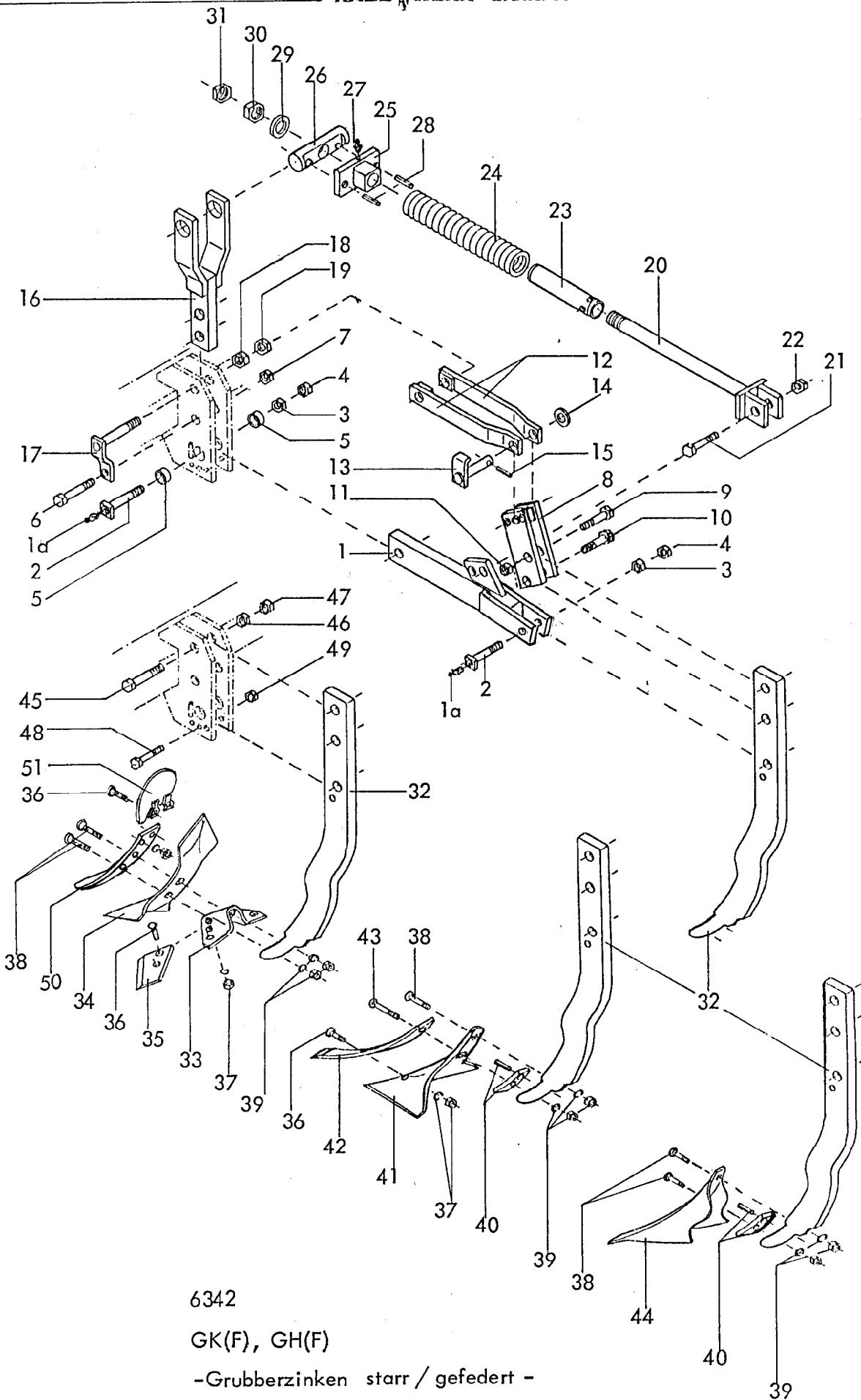
09.93

6

Gerätetyp: GK(F) 9/400 D Baureihe 3

Bild-Nr.	Bestell-Nr.	Stückzahl	Ersatzteilbezeichnung
4	6345.27.02	1	Seitenteil -rechts-
4	6345.27.01	1	Seitenteil -links-
5	4716.38.00	6	Schmiernippel H 1 8x1
6	6342.60.02	4	Drehbolzen
7	1481D850	4	Spannstift 8x50 DIN 1481
"	1481D550	4	Spannstift 5x50 DIN 1481
			} Verbundstift
8	126D30	4	Scheibe 30 DIN 126
9	6806.21.00	2	O.L.-Stock Kat. II, TB-25x110 A
10	4716.35.00	3	Federsteckstock BTB-4
11	931D2490P	4	6-ktschr. M 24x90 DIN 931-8.8
"	127DB24	4	Federring B 24 DIN 127
12	936D24P	4	6-ktmu. M 24 DIN 936-8
13	6345.07.02	1	Hubschwinge -rechts-
13	6345.07.01	1	Hubschwinge -links-
14	6342.53.04	2	Laufrolle
15	126D42	2	Scheibe 42 DIN 126
16	1441D41	6	Scheibe 41 DIN 1441
17	1481D1065	4	Spannstift 10x65 DIN 1481
"	1481D660	4	Spannstift 6x60 DIN 1481
			} Verbundstift
18	6806.27.03	2	Bolzen
19	1441D26	2	Scheibe 26 DIN 1441
20	1481D840	2	Spannstift 8x40 DIN 1481

09.93



6342

GK(F), GH(F)

-Grubberzinken starr / gefedert -

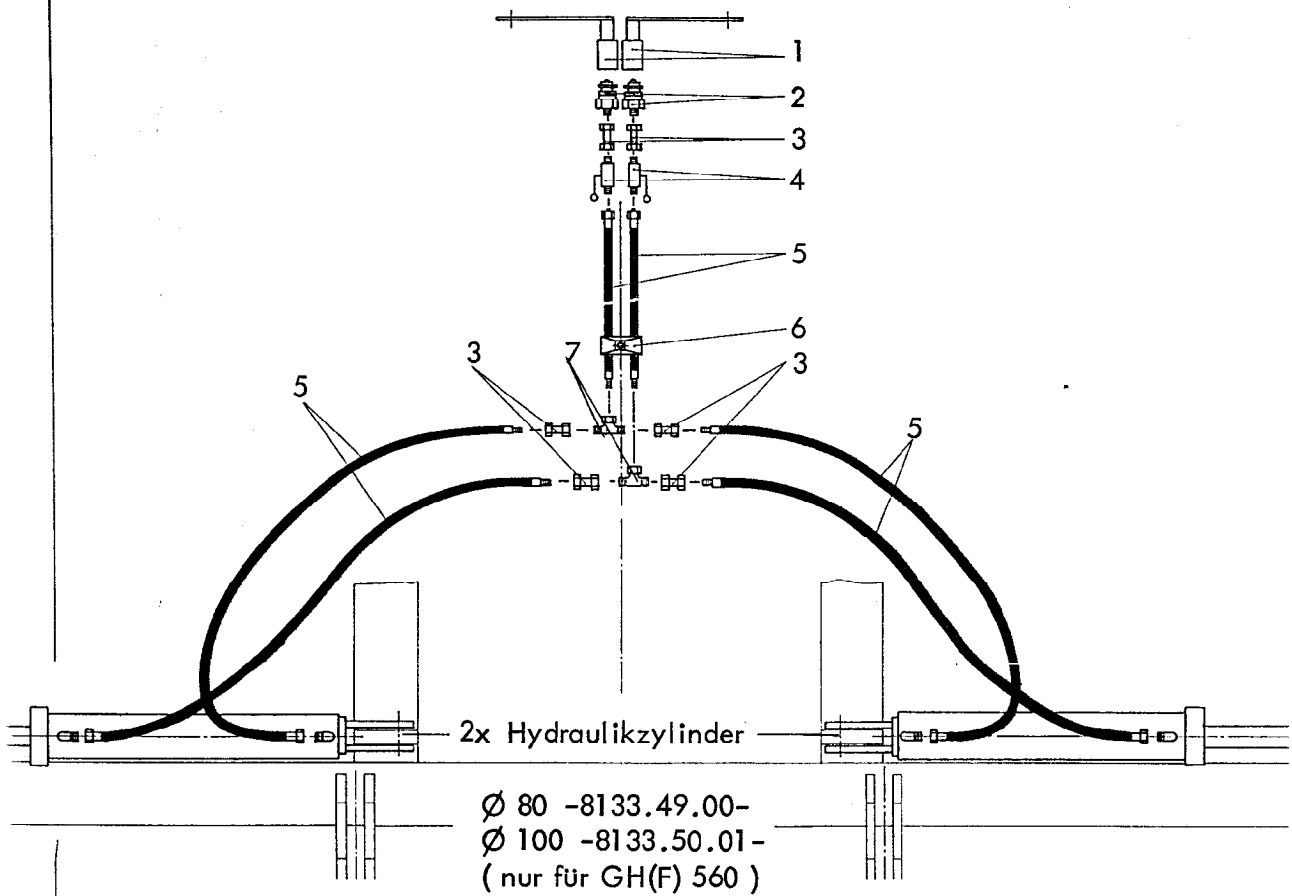
08.93

-8- Gerätetyp: Grubberzinken -gefedert- für GKF, GH(F)

Bild-Nr.	Bestell-Nr.	Stück/Gerät/Baugr.	Ersatzteilbezeichnung	Alte Bestell-Nr.	ca. kg/Teil		
1	6345.03.01	1	Zwischenstück	6312.04-6			
1a	4716.38.00	1	Schmiernippel H 1 8x1				
2	6336.31.00	2	Drehbolzen				
3	934D2015P	2	6-ktmu. M 20x1,5 DIN 934-8				
4	936D2015P	2	6-ktmu. M 20x1,5 DIN 936-8				
5	1498D202614	2	Einspannbuchse EG 20/26x14 DIN 1498				
6	931D2090P	1	6-ktschr. M 20x90 DIN 931-8.8				
7	980DV20P	1	Sicherungsmutter VM 20 DIN 980-8				
8	6336.79.00	1	Anschlußplatte				
9	601D2070S	1	6-ktschr. M 20x70 DIN 601-4.6				
10	931D2070P	1	6-ktschr. M 20x70 DIN 931-8.8				
11	980DV20P	2	Sicherungsmutter VM 20 DIN 980-8				
12	6336.07.00	2	Lenker				
13	6336.20.00	1	Drehbolzen				
14	126D22	1	Scheibe 22 DIN 126				
15	1481D836	1	Spannstift 8x36 DIN 1481			} Verbundstift	
"	1481D536	1	Spannstift 5x36 DIN 1481				
16	6342.11.00	1	Anbaustück			6312.04-6	
17	6336.30.00	1	Oberer Drehbolzen				
18	934D2015P	1	6-ktmu. M 20x1,5 DIN 934-8				
19	936D2015P	1	6-ktmu. M 20x1,5 DIN 936-8				
20	6336.08.03	1	Gewindestange				
21	931D1260N	1	6-ktschr. M 12x60 DIN 931-10.9				
22	980DV12P	1	Sicherungsmutter VM 12 DIN 980-8				
23	6336.08.02	1	Führungsrohr				
24	6336.08.08	1	Druckfeder DF-313				
25	6336.08.01	1	Führungsstück				
26	6331.09.12	1	Lagerbolzen Ø 40x125				
27	4716.38.00	1	Schmiernippel H 1 8x1				
28	1481D1050	2	Spannstift 10x50 DIN 1481	} Verbundstift			
"	1481D650	2	Spannstift 6x50 DIN 1481				
29	126D26	1	Scheibe 26 DIN 126	6336.08.00			
30	934D24P	1	6-ktmu. M 24 DIN 934-8				
31	936D24P	1	6-ktmu. M 24 DIN 936-8				
	6336.08.00	1	Federstange komplett, Bild-Nr. 20-31				

Bild-Nr.	Bestell-Nr.	Stücke Gerät/ Baugr.	Ersatzteilbezeichnung	Alte Bestell-Nr.	ca. kg/Teil
32	6342.47.01	1	Zinken		
33	6344.33.06	1	Scharkonsole		
34	6331.04.02	1	Doppelherzschar GG-41	6309.05-2	
34	6331.04.30	1	Doppelherzschar GG-41 Z (Rabid)		
35	6342.50.03	1	Scharplatte -links- GG-45 L		
35	6342.50.04	1	Scharplatte -rechts- GG-45		
35	6342.50.07	1	Scharplatte -links- GG-28 L		
35	6342.50.08	1	Scharplatte -rechts- GG-28		
			} für GH(F) 450 (äußere Scharplatten)		
36	608D1030N	1-6	Senkschraube M 10x30 DIN 608-10.9		
37	127DA10	1-6	Federring A 10 DIN 127		
"	934D10'N	1-6	6-ktmu. M 10 DIN 934-10		
38	2700.26.15	1(2)	Senkschraube M 12x85-10.9		
39	127DA12	2	Federring A 12 DIN 127		
"	934D12'N	2	6-ktmu. M 12 DIN 934-10		
40	6343.31.00	1	Beilage komplett mit		
"	1481D1332		Spannstift 13x32 DIN 1481		
41	6342.12.10	1	Gänsefußschar GG-171		
42	6343.30.02	1	Mittelschneide GG-25		
43	2700.26.16	1	Senkschraube M 12x95-10.9		
44	6340.03.02	1	Spezial-Schälschar GG-16		
45	960D201590P	1	6-ktschr. M 20x1,5x90 DIN 960-8.8		
46	934D2015P	1	6-ktmu. M 20x1,5 DIN 934-8		
47	936D2015P	1	6-ktmu. M 20x1,5 DIN 936-8		
48	931D1275P	1	6-ktschr. M 12x75 DIN 931-8.8 (Scherschraube / Überlastsicherung)		
49	980DV12P	1	Sicherungsmutter VM 12 DIN 980-8		
50	6344.33.05	1	Mittelschar GG-21		
51	6344.39.01	1	Randblech -links-		
51	6344.39.02	1	Randblech -rechts- (abgebildet)		

10



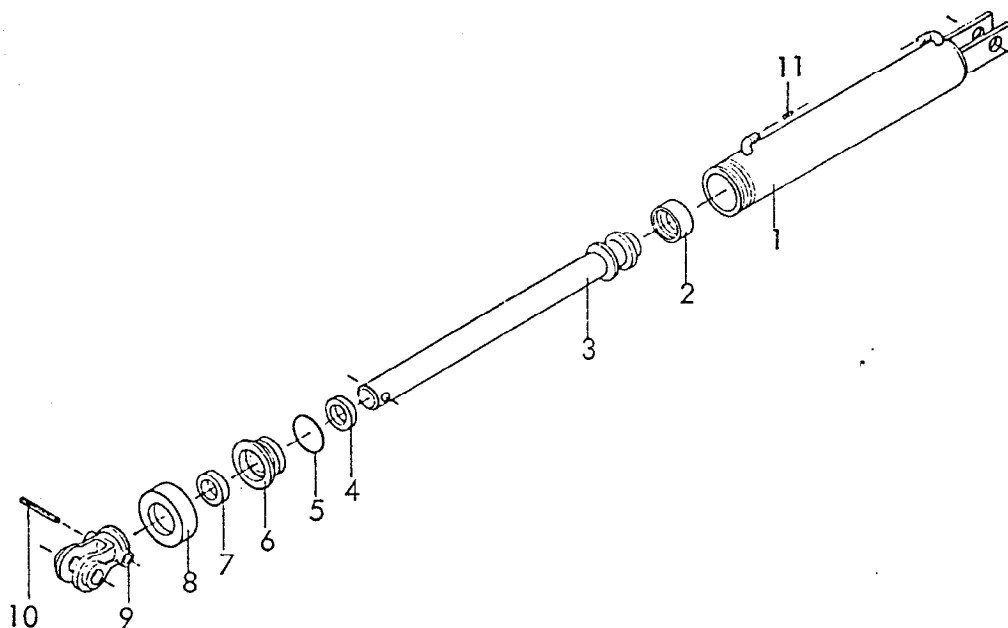
RABE WERK Ersatzteilliste

GK(F) 9/400 D Br. 3

Gerätetyp: GH(F) 385 - 560 Br. 2,3 -Hydraulikleitung-

Bild-Nr.	Bestell-Nr.	Stückzahl	Ersatzteilbezeichnung
1	8132.02.00	2	Staubschutzkappe
2	8132.01.00	2	Kupplungsstecker nach ISO 5675
3	4716.53.05	6	Hydraulikrohr 40 lg. montiert
4	4716.46.05	2	HD-Blockkugelhahn NW 10
5	6436.08.02	6	Hydraulikschlauch 2000 lg.
6	4753.57.01	1	Doppelschelle kpl.
7	4723.02.02	2	Einstellb. T-Anschlußstutzen ev T 12-L

01.94

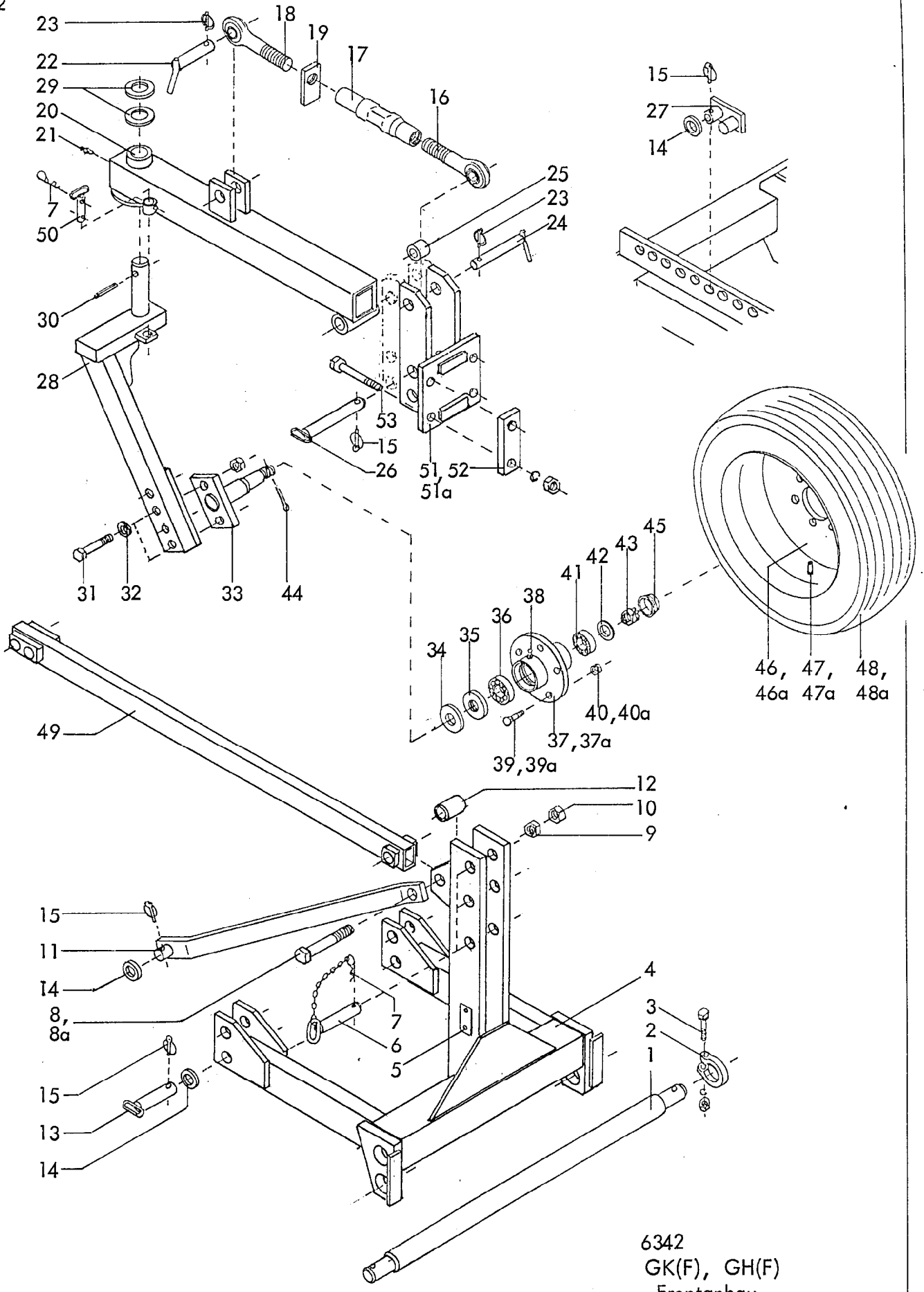


GK(F) 9/400 D Br. 3
 Gerätetyp: Zylinder \varnothing 80 für GH(F) 385 - 470 Br. 2,3 (2x pro Gerät)

Bild-Nr.	Bestell-Nr.	Stücke Gerät/ Baugr.	Ersatzteilbezeichnung	Alte Bestell-Nr.	ca. kg/Teil
1	8133.48.01	1	Zylinderrohr		
2	8127.00.01	1	Kolbendichtung D 20 WO 80x60x22	8123.01-2	
3	8133.12.03	1	Kolbenstange		
4	8129.00.02	1	Nutring VN 35-110	8106.02-4	
5	8127.00.02	1	O - Ring OR 71,2x5,7	8105.02-2	
6	8133.10.01	1	Zylinderkopf		
7	8129.00.03	1	Abstreifer 35-45-7/10	8105.02-5	
8	8127.04.00	1	Überwurfmutter	8123.01-5	
9	8133.05.01	1	Gabelkopf GD-12, \varnothing 16		
10	1481D1675 1481D1075	1	Verbundstift 16x75 + 10x75 DIN 1481		
11	6436.07.07	1	Drossel		
	<u>8133.49.00</u>	1	Zylinder \varnothing 80 komplett, Bild-Nr. 1 - 11		
	<u>8138.01.01</u>	1	Satz Dichtungen komplett, Bild-Nr. 2,4,5,7	<u>8133.10.02</u>	

01.94

12



6342
GK(F), GH(F)
-Frontanbau-
08.93

Gerätetyp: GK(F), GH(F) -Frontanbau-

Bild-Nr.	Bestell-Nr.	Stückzahl	Ersatzteilbezeichnung
1	8007.17.02	1	Dreipunktachse Kat. II, DA-793
2	8404.61.01	2	Klemmring UW-72
3	931D1265P	2	6-ktschr. M 12x65 DIN 931-8.8
"	127DA12	2	Federring A 12 DIN 127
"	934D12PA	2	6-ktmu. M 12 DIN 934-8 verz.
4	6342.82.01	1	Turm für Frontanbau
5	4716.37.00	1	Typenschild SX-4
"	1476D410	2	Halbrundkerbnagel 4x10 DIN 1476
6	8007.13.00	1	O.L.-Stock Kat. II, TB-25x110 A
7	4716.35.00	3	Federsteckstock BTB-4
8	931D24150P	1	6-ktschr. M 24x150 DIN 931-8.8 (für Doppelstrebe)
8a	931D24120	1	6-ktschr. M 24x120 DIN 931-8.8
9	934D24P	1	6-ktmu. M 24 DIN 934-8
10	936D24P	1	6-ktmu. M 24 DIN 936-8
11	6342.30.00	2	Turmstrebe GK(F)
12	SR42471X65	1	Distanzrohr
13	8404.75.00	2	Steckstock
14	1440D32	6	Scheibe 32 DIN 1440
15	6805.00.17	8	Klappstecker STB-10x500
16	6440.21.02	2	Gelenkspindel -links-
17	6440.21.01	2	Spannhülse M 30x260
18	6440.21.03	2	Gelenkspindel -rechts-
	<u>6440.21.00</u>	2	Gelenkschloß 380-530 lg. komplett, Bild-Nr. 16-18
19	4716.32.02	2	Gegenmutter -rechts-
20	6342.80.01	1	Radausleger -links-
20	6342.80.02	1	Radausleger -rechts-
21	4716.38.00	2	Schmiernippel H 1 8x1
22	4364.40.00	2	Steckstock TB-25x95 A
23	8405.12.09	4	Klappstecker STB-4,5x340
24	7520.11.00	2	Umsteckbolzen Ø 25x155
25	6342.78.05	2	Abstandrohr
26	6342.84.00	2	Steckstock
27	6342.20.00	2	Halter

14

Gerätetyp: GK(F), GH(F)

-Frontanbau-

Bild-Nr.	Bestell-Nr.	Stückzahl	Ersatzteilbezeichnung
28	6342.79.01	1	Radgabel -links-
28	6342.79.02	1	Radgabel -rechts-
29	125DA46	4	Scheibe A 46 DIN 125 verz.
30	1481D1370	2	Spannstift 13x70 DIN 1481
31	960D201590N	4	6-ktschr. M 20x1,5x90 DIN 960-10.9
"	934D2015N	4	6-ktmu. M 20x1,5 DIN 934-10
32	6916D21	4	Scheibe 21 DIN 6916
33	7522.18.00	2	Achse
34	6330.00.02	2	Scheibe
35	6330.00.07	2	Nilosring 30207 AV
36	720D30207	2	Kegelrollenlager 30207 DIN 720
37	7523.01.01	2	Radnabe (aus 6330.00.03)
37a	7522.34.01	2	Nabe für Reifen 10.0/75-15
38	71412DB81	2	Schmiernippel BM 8x1 DIN 71412
39	6330.00.04	10	Riffelbolzen M 12x1,5x36
39a	4349.34.01	12	Riffelbolzen M 18x1,5x50
40	6330.00.05	10	Kugelbundmutter M 12x1,5
40a	4349.34.02	12	Kugelbundmutter M 18x1,5
41	720D33205	2	Kegelrollenlager 33205 DIN 720
42	988DS2535	2	Stützscheibe S 25x35 DIN 988
43	937D2415P	2	Kronenmutter M 24x1,5 DIN 937-8
44	94D536	2	Splint 5x36 DIN 94
45	6330.00.06	2	Radkappe
46	6330.55.01	2	Felge 5 1/2" Jx15
46a	4348.00.01	2	Felge 9.00x15.3 verst. für 10 PR
47	6330.55.03	2	Schlauch 205:60 R 15
47a	4348.00.03	2	Schlauch 10.0/75-15.3
48	6330.55.02	2	Reifen 205/60 R 15
48a	4356.36.00	2	Reifen 10.0/75-15.3 AW Farmer 10 PR
	<u>7522.11.01</u>	2	Kombirad D montiert (Star) Bild-Nr. 34-37, 38, 39, 40, 41-45, 46, 47, 48

Gerätetyp: GK(F), GH(F) -Frontanbau-

Bild-Nr.	Bestell-Nr.	Stückzahl	Ersatzteilbezeichnung
	<u>7522.36.00</u>	2	Laufрад 10.0/75-15 komplett, Bild-Nr. 34-36, 37a, 38, 39a, 40a-45, 46a, 47a, 48a
49	6345.01.01	1	Strebe GH(F)
50	8021.14.00	2	Steckstock
51	6345.25.01	2	Halterung für GK(F)
51a	6342.81.00	2	Halterung für GH(F)
52	6342.78.03	4	Lasche
53	931D16150P	8	6-ktschr. M 16x150 DIN 931-8.8
"	127DB16	8	Federring B 16 DIN 127 verz.
"	934D16PA	8	6-ktmu. M 16 DIN 934-8 verz.

08.93

WALTERSCHEID

Gelenkwelle
P.T.O. drive shaft
Transmission

W2500-SD25F-610

Bestell-Nr.
Part no.
Reference

Zeichnungs-Nr.
Drawing no.
No. du plan

Datum
Date
Date 2.1.02.19.8.5.

für Kunde
for customer
pour client

Rabewerk

Kundenzeichnungs-Nr.
Customer drawing no.
No. du plan client

- a = QSG2500-1³/₈"(6) = 6343.07.01
- b = QSG2500-1³/₈"(21) = 6343.07.02
- c = QSG2500-1³/₄"(6) = 6343.07.03
- d = QSG2500-1³/₄"(20) = 6343.07.04

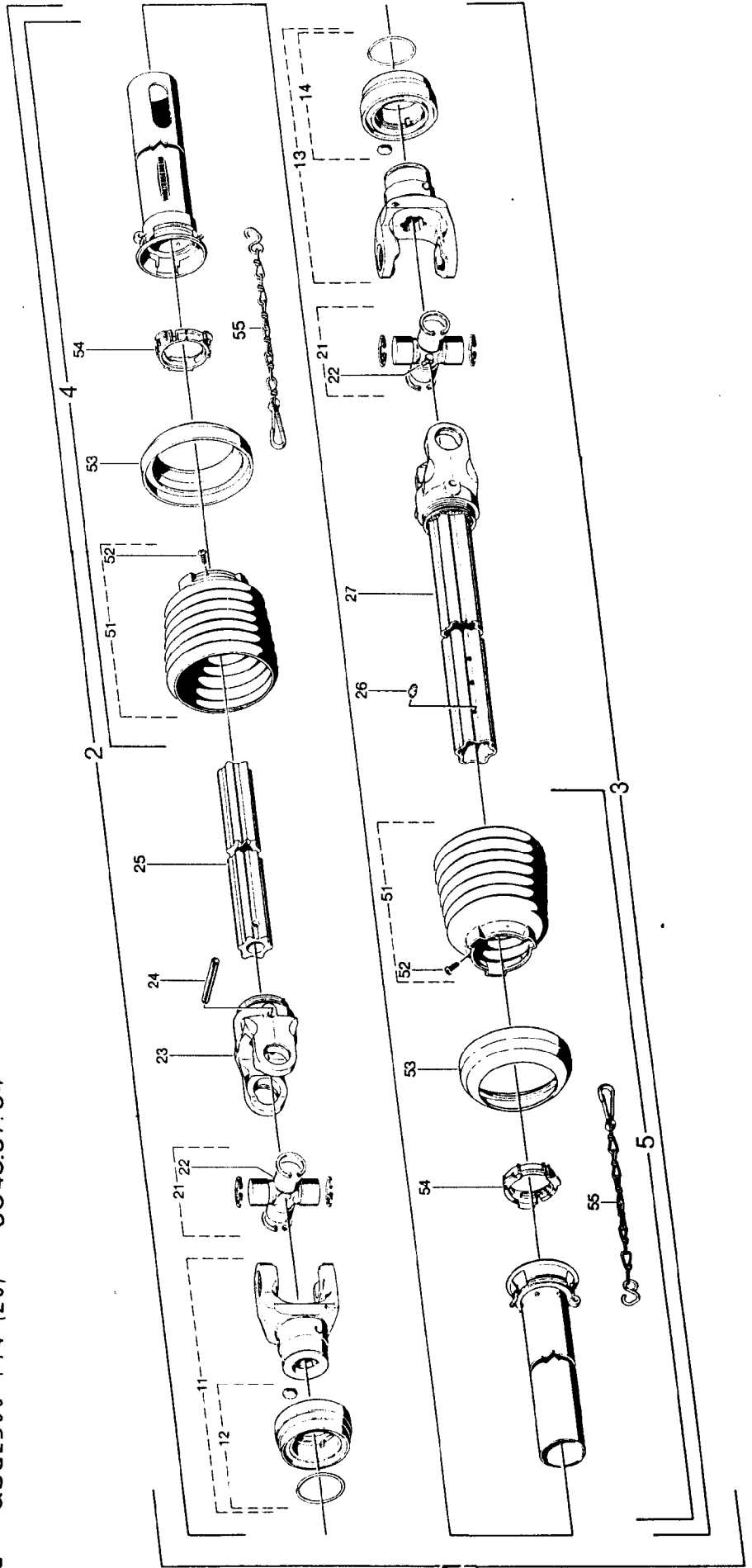
Type
Type
Type Grubber

LGK(F) 6,8
EGK(F) 6,8

GK(F) 7/300

Sprosser 2,3,5

Maschinenart
Machine
Machine



WALTERSCHEID

Gelenkwelle
P.T.O. drive shaft
Transmission

W2500-SD25F-610

Bestell-Nr.
Part no.
Référence

Zeichnungs-Nr.
Drawing no.
No. du plan

Datum
Date
Date

2.1.02.1.98.5

für Kunde
for customer
pour client

Rabewerk

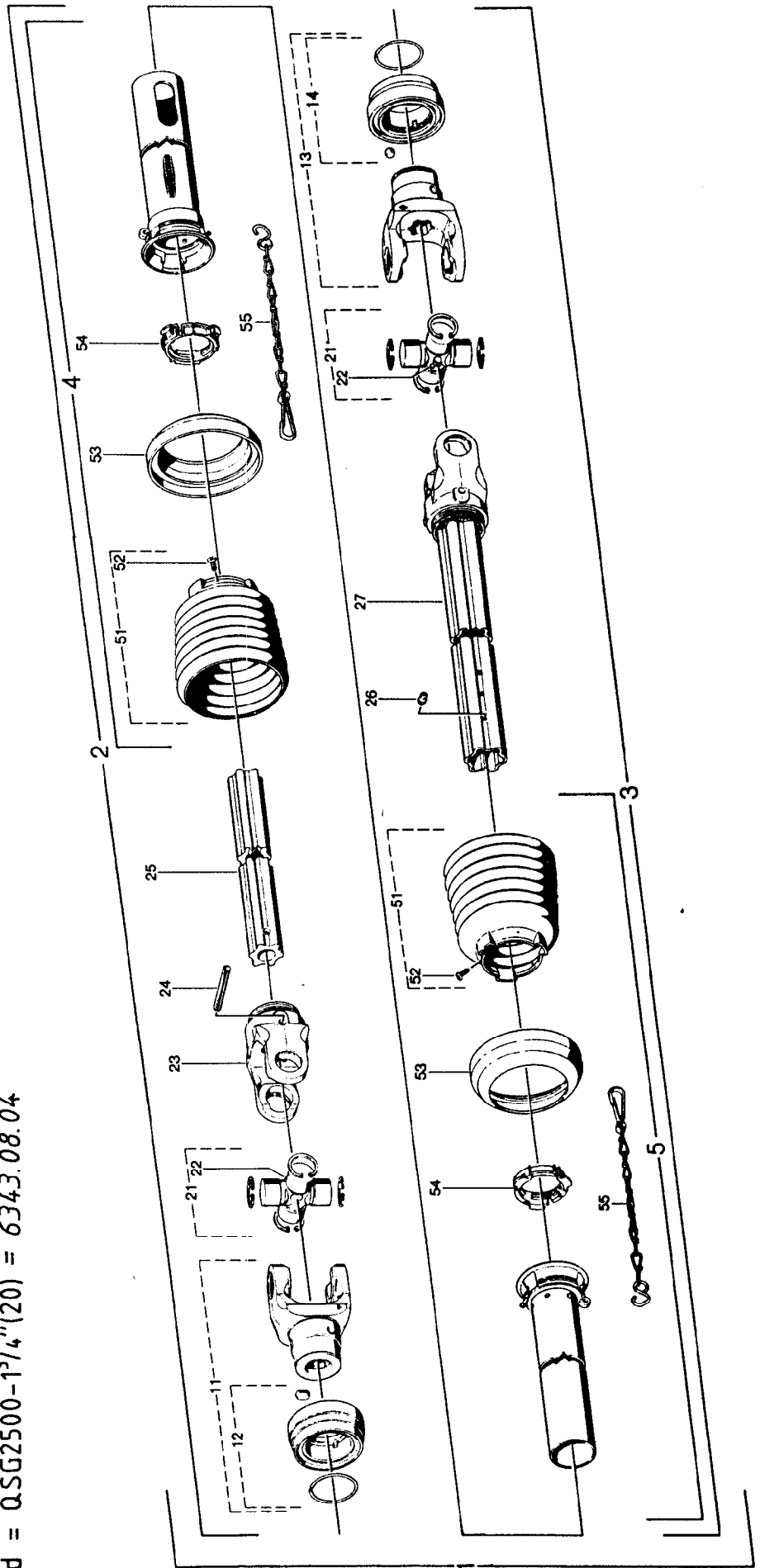
Kundenzahlungs-Nr.
Customer drawing no.
No. du plan client

Sprosser 2,3,5

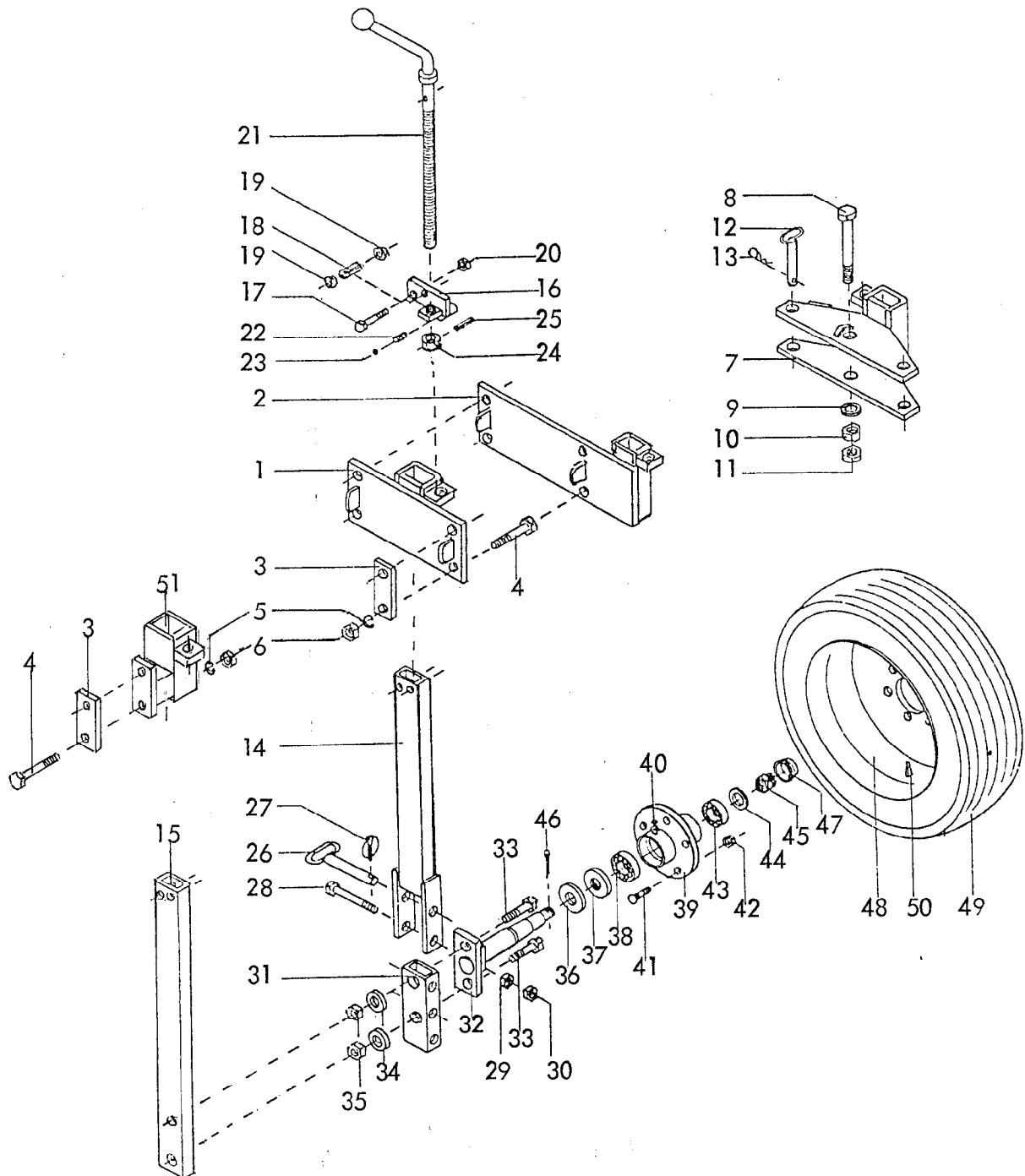
Type
Type
Type

Grubber GK(F) 7/300

- a = QSG2500-1³/₈"(6) = 6343.08.01
- b = QSG2500-1³/₈"(21) = 6343.08.02
- c = QSG2500-1³/₄"(6) = 6343.08.03
- d = QSG2500-1³/₄"(20) = 6343.08.04



Position-Nr. Item Part No.	Bezeichnung Part No. Reference	Zichungs-Nr. Drawing No. Ref. du plan	Stückzahl Quantity Outline	Technische Angaben Technical data Données techniques	Benennung	Description	Designation
1a	378975	11270	1	W2600-SD35F-610	Gelenkwelle mit Schutz	PTO drive shaft with guard	Transmission avec protecteur
1b	379409	11326	1	W2600-SD35F-610			
1c	379410	11327	1	W2600-SD35F-610			
1d	379411	11328	1	W2600-SD35F-610			
2a	375176		1	WH2600-SD35F-536	Innere Gelenkwellenhälfte mit äußerer Schutzhälfte	Inner PTO drive shaft half with outer guard half	Demi-transmission intérieure avec demi-protecteur extérieur
2b	377807		1	WH2600-SD35F-536			
2c	377813		1	WH2600-SD35F-536			
2d	377810		1	WH2600-SD35F-536			
3	378974		1	WH2600-SD35F-471	Äußere Gelenkwellenhälfte mit innerer Schutzhälfte	Outer PTO drive shaft half with inner guard half	Demi-transmission extérieure avec demi-protecteur intérieur
4	377848	85.308	1	SDH35F.L=340mm	Äußere Schutzhälfte	Outer guard half	
5	379870	85.304	1	SDH35.L=290mm	Innere Schutzhälfte	Inner guard half	
11a	365814	+26.84.00	1	Q.SG2600-17/4*(16)			
11b	365816	+26.84.02	1	Q.SG2600-17/4*(121)			
11c	365818	+26.84.04	1	Q.SG2600-17/4*(16)	Q.S.-Gabel komplett	Q.S.-yoke complete	Mâchoire Q.S complète
11d	366780	+26.84.06	1	Q.SG2600-17/4*(120)			
12a	376106	agraset 123	1		Q.S.-Verschluß komplett; Größe C	Q.S.-lock complete; size C	Verrouillage Q.S complet; type C
12b			1				
12c	376107	agraset 124	1				
12d			1				
13	365818	+26.84.04	1	Q.SG2600-17/4*(16)	Q.S.-Gabel komplett	Q.S.-yoke complete	Mâchoire Q.S complète
14	376107	agraset 124	1		Q.S.-Verschluß komplett; Größe C	Q.S.-lock complete; size C	Verrouillage Q.S complet; type C
21	326245	26.00.00	2		Kreuzgarnitur komplett	Cross and bearing kit complete	Bloc croisillon complet
22	084099	63.27.00	2	M8x1	Kegel-Schmiernippel	Lubrication fitting	Graisseur
23	377815	26.11.101	1	WG2600-6geh.L=536mm	Wellengabel	Welded shaft and yoke assembly	Mâchoire avec profil soudé
24	043427	63.11.02	1	AM6	Kegel-Schmiernippel	Lubrication fitting	Graisseur
25	375179	26.12.107	1	WG2600-7.L=471mm	Wellengabel	Welded shaft and yoke assembly	Mâchoire avec profil soudé
51	365407	85.35.07	2		Schutztrichter mit Schraube	Guard cone with screw	Cône protecteur avec vis
52	365305	60.15.00	2	4x10	Schraube	Screw	Vis
53	359609	82.85.06	2		Stützring	Reinforcing collar	Bague de renfort
54	342315	82.83.07	2		Gleifring	Bearing ring	Bague de glissement
55	044321	82.36.03	2		Haltekette	Safety chain	Chainette



6330
 Stützräder
 -spindelverstellbar, luftbereift-
 für Grubber GK(F), GH(F)
 08.93

Gerätetyp: Stützräder -spindelverstellbar, luftbereift- für Grubber GK(F), GH(F)

Bild-Nr.	Bestell-Nr.	Stückzahl	Ersatzteilbezeichnung	
1	6330.31.01	1	Stützradtasche -links- } für GK(F) 7/300, 9/400, GH(F) 300, 450, 470	
1	6330.31.02	1		Stützradtasche -rechts-
2	6330.54.01	1	Stützradtasche -links- } für GH(F) 385 S	
2	6330.54.02	1		Stützradtasche -rechts-
3	6332.11.08	4	Lasche	
4	931D16100P	8	6-ktschr. M 16x100 DIN 931-8.8	
5	127DB16	8	Federring B 16 DIN 127	
6	934D16P	8	6-ktmu. M 16 DIN 934-8	
7	6342.93.01	1	Stützradtasche -rechts- (abgebildet) } für GH(F) 560	
7	6342.93.02	1		Stützradtasche -links-
8	931D30180P	2		6-ktmu. M 30x180 DIN 931-8.8
9	1441D31	2		Scheibe 31 DIN 1441
10	934D30P	2		6-ktmu. M 30 DIN 934-8
11	936D30P	2		6-ktmu. M 30 DIN 936-8
12	6431.49.02	2		Bolzen
13	4716.35.00	2		Federsteckstock BTB-4
14	6330.46.00	2		Stützradstiel für GK(F) 7/300, GH(F) 300
15	6330.47.02	2		Stützradstiel für GK(F) 9/400, GH(F) 385 (S), 450-560
16	7518.10.00	1		Anschraubplatte -links-
16	7518.05.00	1		Anschraubplatte -rechts-
17	931D865P	4	6-ktschr. M 8x65 DIN 931-8.8	
18	1481D1350	4	Spannstift 13x50 DIN 1481	
19	125DA8,4	8	Scheibe A 8,4 DIN 125	
20	908DV8P	4	Sicherungsmutter VM 8 DIN 980-8	
21	7518.06.00	2	Tiefenstellspindel	
22	4716.12.00	2	Druckfeder DF-80	
23	4716.36.00	2	Kugel Ø 14	
24	7509.00.04	2	Stoßring	
25	1481D536	2	Spannstift 5x36 DIN 1481	
26	7521.12.00	2	Steckstock } 4x für GK(F) 7/300, GH(F) 300 (anstelle von Pos. 28, 29, 30)	
27	8405.12.09	2		Klappstecker STB-4, 5x340

Gerätetyp: Stützräder -spindelverstellbar, luftbereift- für Grubber GK(F), GH(F)


Bild-Nr.	Bestell-Nr.	Stückzahl	Ersatzteilbezeichnung
28	931D20140P	2	6-ktschr. M 20x140 DIN 931-8.8
29	934D20P	2	6-ktmu. M 20 DIN 934-8
30	936D20P	2	6-ktmu. M 20 DIN 936-8
21	6330.47.01	2	Klappteil
32	7522.18.00	2	Achse
33	960D201580N	4	6-ktschr. M 20x1,5x80 DIN 960-10.9
34	6916D21	4	Scheibe 21 DIN 6916
35	934D2015N	4	6-ktmu. M 20x1,5 DIN 934-10
36	6330.00.02	2	Scheibe
37	6330.00.07	2	Nilosring 30207 AV
38	720D30207	2	Kegelrollenlager 30207 DIN 720
39	7523.01.01	2	Radnabe aus 6330.00.03
40	71412DB81	2	Schmiernippel BM 8x1 DIN 71412
41	6330.00.04	10	Riffelbolzen M 12x1,5
42	6330.00.05	10	Kugelbundmutter M 12x1,5
43	720D33205	2	Kegelrollenlager 33205 DIN 720
44	988DS2535	2	Stützscheibe S 25x35 DIN 988
45	937D2415P	2	Kronenmutter M 24x1,5 DIN 937-8
46	94D536	2	Splint 5x36 DIN 94
47	6330.00.06	2	Radkappe
48	6330.55.01	2	Felge 5 1/2" Jx15
49	6330.55.02	2	Reifen 205/60 R 15
50	6330.55.03	2	Schlauch 205/60 R 15
	<u>7522.11.01</u>	2	Kombirad D montiert (Star), Bild-Nr. 36-50
51	6330.67.01	1	Stützradkonsole -links- } für GH(F) 385, GK(F) 9/400 Stützradkonsole -rechts-
51	6330.67.02	1	



Wichtig bei Ersatzteilbestellungen:

Bitte machen Sie bei jeder Bestellung folgende Angaben:

1. Gerätetype (auf Typenschild eingeschlagen).
2. Maschinenummer (auf Typenschild und Rahmen eingeschlagen).

RABE <i>GmbH + Co.</i>		WERK <i>D-49152 Bad Essen</i>
<hr/>		
<i>Typ</i>		
<hr/>		
<i>Nr.</i>		<i>Kontrolle</i>

▲
Typenschild

3. Bestellnummer oder, falls hinter der entsprechenden Bildnummer keine Bestellnummer angegeben ist, die Lagernummer bzw. die DIN-Nummer mit den dazugehörigen Maßen. Wünschen Sie den Bezug kompletter Baugruppen, so geben Sie bitte die unterstrichene Bestellnummer an.
4. Die gewünschte Stückzahl der zu liefernden Ersatzteile.

RABE WERK

GmbH + Co., Landmaschinenfabrik, D-49152 Bad Essen

Telefon: (05472) 7710 · Telex: 941617 · Telefax: (05472) 771190