

6342  
GK(F) 7/300, 9/400  
Baureihe 1  
07.91

2 Gerätetyp: GK(F) 7/300, 9/400 Baureihe I

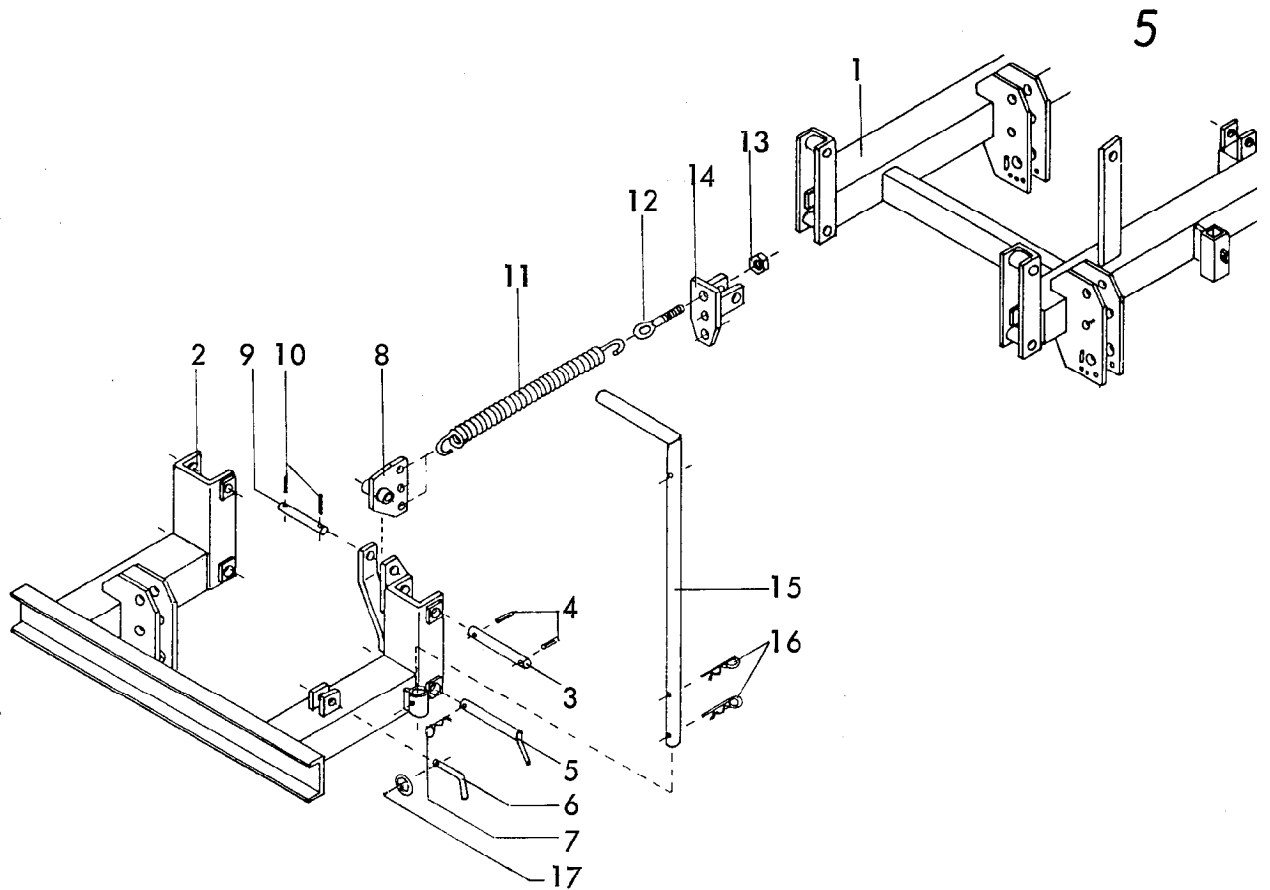
Bild-Nr.	Bestell-Nr.	Stück's Gerät/ Baugr.	Ersatzteilbezeichnung	Alte Bestell-Nr.	ca. kg/Teil
1	6342.21.11	1	Rahmen für GK(F) 7/300		
2	4723.20.00	2	Unterlenkerbolzen Kat. II	4714.05	
"	4723.22.00	2	Unterlenkerbolzen Kat. III -kurz-	4714.06	
"	4723.23.00	2	Unterlenkerbolzen Kat. III -lang-	4714.07	
3	4723.24.00	2	Unterlenkerbolzen Kat. II (Fendt-Schnellkuppl.)	4714.08	
"	4723.25.00	2	Unterlenkerbolzen Kat. III " " "	4714.09	
4	4723.21.00	2	Hülse AC-60x6x20	4714.10	
5	934D3615P	2	6-ktmu. M 36x1,5 DIN 934-8		
6	6336.02.00	1	Dreipunkturm 100x20		
7	4716.37.00	1	Typenschild SX-4	6405.01-2	
"	1476D410	2	Halbrundkerbnagel 4x10 DIN 1476		
8	6342.27.04	2	Turmstrebe		
9	931D2480P	2	6-ktschr. M 24x80 DIN 931-8.8		
10	933D2465P	2	6-ktschr. M 24x65 DIN 933-8.8		
11	931D24160P	1	6-ktschr. M 24x160 DIN 931-8.8		
12	934D24P	5	6-ktmu. M 24 DIN 934-8		
13	936D24P	5	6-ktmu. M 24 DIN 936-8		
14	6333.09.00	2	Oberlenkerstock Kat. II kpl., DTB-112x87		
"	6333.10.00	1	Oberlenkerstock Kat. III kpl., DTB-112x35		
15	4716.35.00	5	Federsteckstock BTB-4	6416.01-3	
16	8418.00.03	1	Bügel		
17	6342.24.01	1	Anbauarm -links-		
"	6342.24.02	1	Anbauarm -rechts-		
18	6336.72.01	2	Riegel Kat. II		
19	6916D28	2	Scheibe 28 DIN 6916		
17	6342.24.03	1	Anbauarm -links-		
"	6342.24.04	1	Anbauarm -rechts-		
18	6336.72.02	2	Riegel Kat. III		
19	1441D37	2	Scheibe 37 DIN 1441		
20	8405.12.09	2	Klappstecker STB-4,5x340		
21	6805.00.17	2	Klappstecker		
22	1441D31	2	Scheibe 31 DIN 1441		
23	937D3015P	2	Kronenmutter M 30x1,5 DIN 937-8		
24	1481D640	2	Spannhülse 6x40 DIN 1481		
25	6341.09.00	1	Gewindespindel		
26	6341.05.04	1	Spannschloß kpl.		

Bild-Nr.	Bestell-Nr.	Stückje Gerät/ Baugr.	Ersatzteilbezeichnung	Alte Bestell-Nr.	ca. kg / Teil
28	6341.05.08	1	Verlängerung		
29	931D2065P	2	6-ktschr. M 20x65 DIN 931-8.8		
"	980DV20P	2	Sicherungsmutter VM 20 D IN 980-8		
30	4716.32.02	1	Gegenmutter -rechts- M 30		
31	6806.21.00	1	O.L.-Stock Kat. II		
	<u>6341.05.00</u>	1	Druckstange komplett für GK(F) Bild-Nr.25-31		
32	6342.34.00	1	Abstellstütze für GK, FGK		
33	4722.29.00	1	Vorstecker zur Abstellstütze		
34	1481D860	1	Spannstift 8x60 DIN 1481		
35	6336.56.03	2	Stellschraube M 24x150		
36	936D24P	2	6-ktmu. M 24 DIN 936-8		
37	6441.03.01	2	6-ktmu. M 24 mit Bohrung		
38	1481D630	2	Spannstift 6x30 DIN 1481		
39	6336.63.00	2	Flanschlager kpl. FYTB 45 FJ		
39a	71412DAM81	2	Kegelschmiernippel AM 8x1 DIN 71412		
40	933D1445P	4	6-ktschr. M 14x45 DIN 933-8.8		
"	127DA14	4	Federring A 14 DIN 127		
"	934D14P	4	6-ktmu. M 14 DIN 934-8		
41	1441D15	4	Scheibe 15 DIN 1441		
42	6342.27.01	1	Antriebswelle 1 3/8" Z 6		
42	6342.27.02	1	Antriebswelle 1 3/4" Z 6		
43	6342.26.00	1	Schutz		
44	6342.27.03	1	Lagerbügel		
45	933D1650P	2	6-ktschr. M 16x50 DIN 933-8.8		
"	980DV16P	2	Sicherungsmutter VM 16 DIN 980-8		
46	6341.10.00	1	Gelenkwellenschutz -vorn-		
47	933D1020P	2	6-ktschr. M 10x20 DIN 933-8.8		
"	127DA10	2	Federring A 10 D IN 127		
48	6343.18.00	2	Halter		
49	6343.20.03	2	Lasche		
50	931D1675P	4	6-ktschr. M 16x75 DIN 931-8.8		
"	127DBI 6	4	Federring B 16 DIN 127		
51	6343.19.00	2	Arm kpl.		
52	6343.20.02	2	Drehbolzen		

4 Gerätetyp: GK(F) 7/300, 9/400 Baureihe 1

Bild-Nr.	Bestell-Nr.	Stückje Gerät/ Baugr.	Ersatzteilbezeichnung	Alte Bestell-Nr.	ca. kg / Teil
53	1481D836	2	Spannstift 8x36 DIN 1481		
54	933D1250P	2	6-ktschr. M 12x50 DIN 933-8.8		
"	934D12P	2	6-k+mu. M 12 DIN 934-8		
55	8404.01.32	2	Zugfeder CF-224		
56	1441D15	2	Scheibe 15 DIN 1441		
57	1481D630	2	Spannstift 6x30 DIN 1481		
58	933D1035N	4	6-ktschr. M 10x35 DIN 933-10.9		
"	980DV10N	4	Sicherungsmutter VM 10 DIN 980-10		
59	8413.00.42	2	Lasche LC-11x60		
60	6343.20.01	2	Begrenzungsblech		
61	8413.55.02	1	Leitblech -links-		
61	8413.55.01	1	Leitblech -rechts-		
62	933D1025N	4	6-ktschr. M 10x25 DIN 933-10.9		
"	980DV10N	4	Sicherungsmutter VM 10 DIN 980-10		
63	6342.20.00	2	Halter		
64	6805.00.17	2	Klappstecker		
65	1440D32	2	Scheibe 32 DIN 1440		

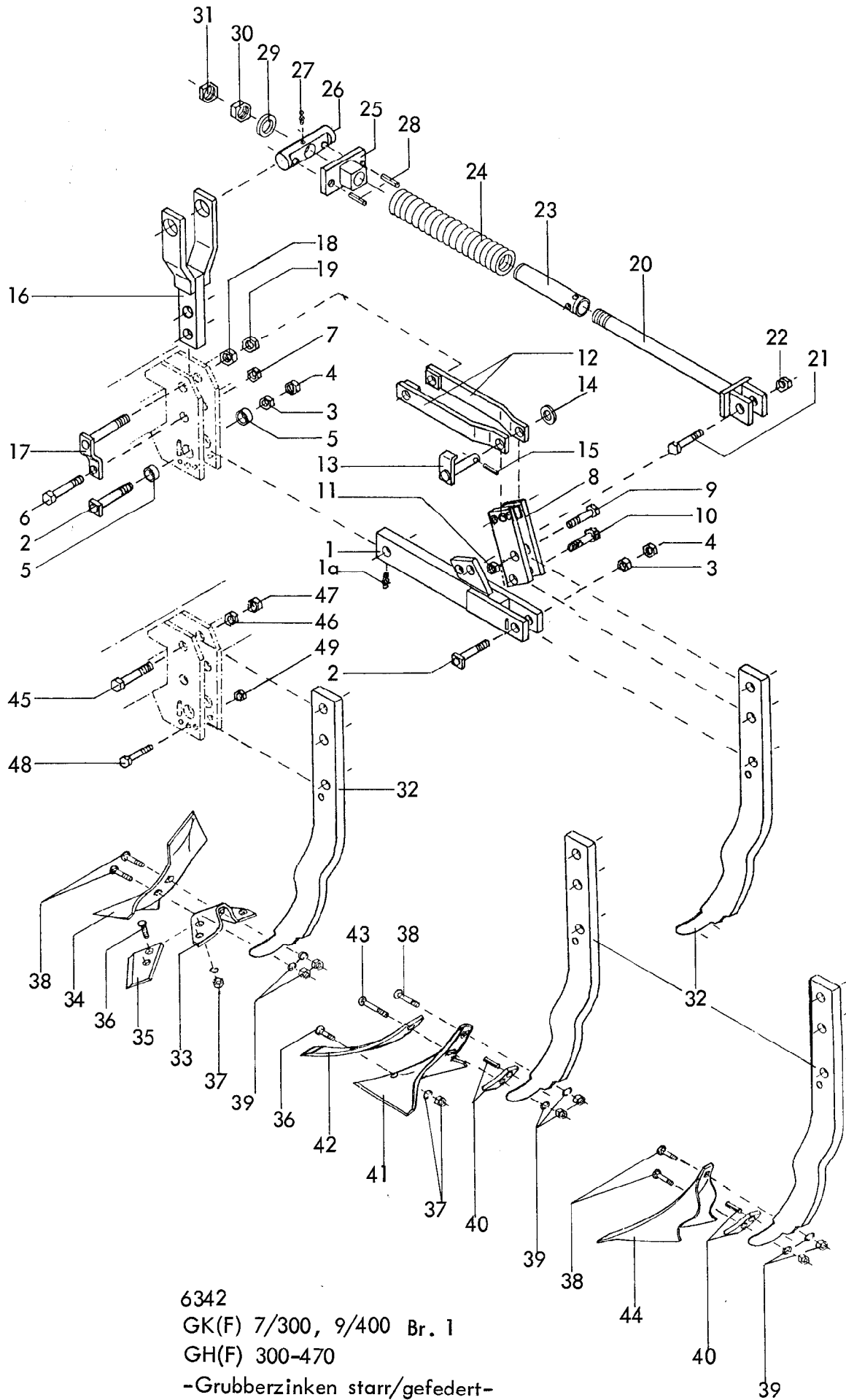
07.91



Gerätetyp: GK(F) 9/400 Baureihe 1

Bild-Nr.	Bestell-Nr.	Stückje Gerät/ Baugr.	Ersatzteilbezeichnung	Alte Bestell-Nr.	ca. kg / Teil
1	6342.22.06	1	Mittelteil		
2	6342.23.01	1	Seitenteil -links-		
2	6342.23.02	1	Seitenteil -rechts-		
3	6435.25.03	4	Bolzen ZB-25x175		
4	1481D636	8	Spannstift 6x36 DIN 1481		
5	8404.74.00	4	Steckstock TB-25x170 A		
6	6241.29.02	2	Steckstock TB-12x50		
7	4716.35.00	4	Federsteckstock BTB-4	6416.01-3	
8	6342.32.00	2	Federhalter Ausf. I		
9	6805.42.01	2	Bolzen ZB-20x146		
10	1481D640	4	Spannstift 6x40 DIN 1481		
11	6435.25.01	4(6)	Zugfeder CF-301,5		
12	6241.32.01	4(6)	Ösenschraube OS-12x70		6x bei GKF
13	934D12P	4(6)	6-ktmu. M 12 DIN 934-8		
14	6342.33.00	2	Federhalter Ausf. II		
15	6342.35.00	1	Handgriff		
16	8404.19.00	2	Federsteckstock BTB-6		
17	6608.12.07	2	Sicherungsring		

6



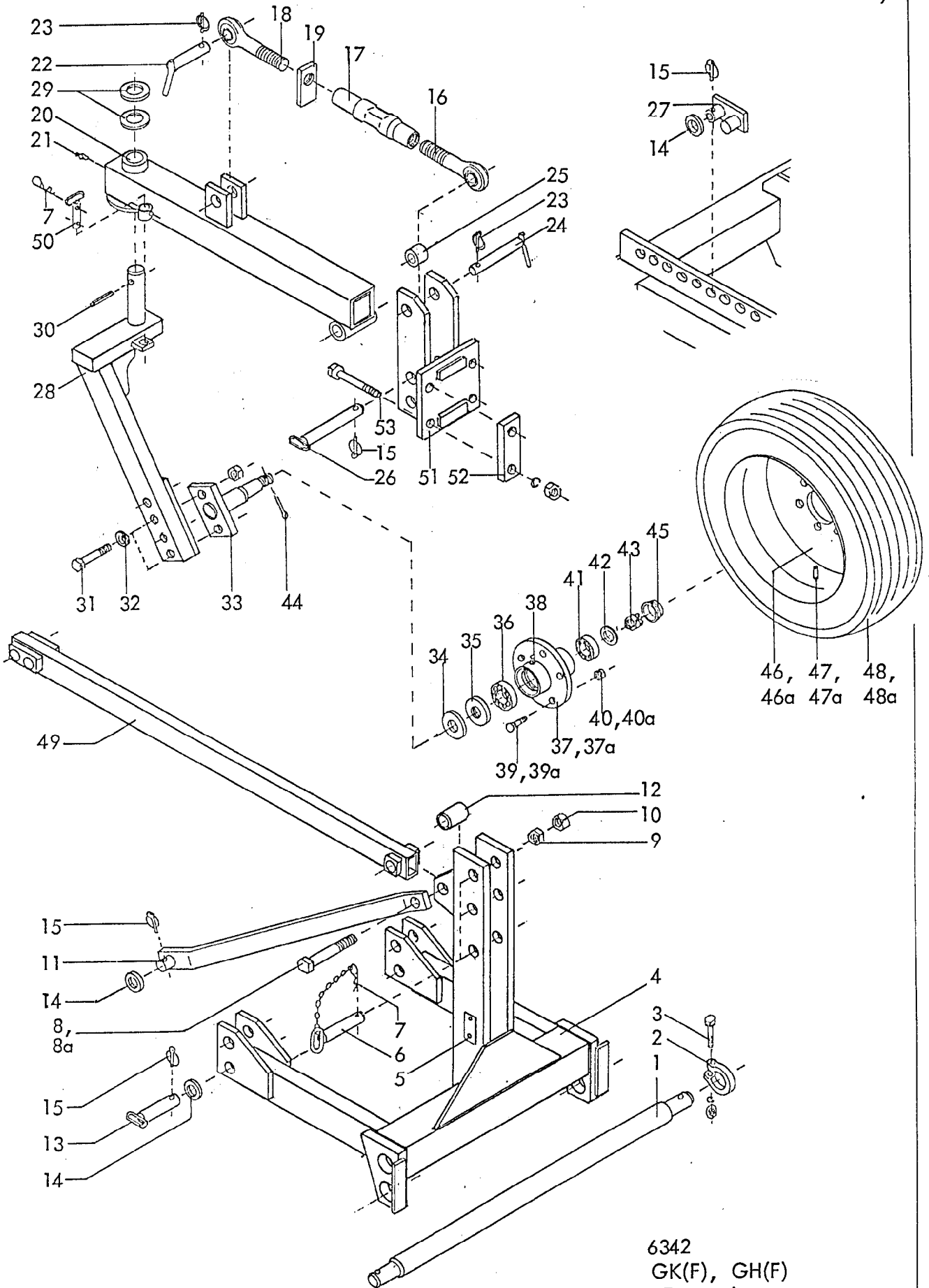
6342  
GK(F) 7/300, 9/400 Br. 1  
GH(F) 300-470  
-Grubberzinken starr/gedfedert-  
07.91

Bild-Nr.	Bestell-Nr.	Stückje Gerät/ Baugr.	Ersatzteilbezeichnung	Alte Bestell-Nr.	ca. kg/Teil
1	6342.10.00	1	Zwischenstück		
1a	4716.38.00	1	Schmiernippel H 1 8x1	6312.04-6	
2	6336.31.00	2	Drehbolzen		
3	934D2015P	2	6-ktmu. M 20x1,5 DIN 934-8		
4	936D2015P	2	6-ktmu. M 20x1,5 DIN 936-8		
5	1498D202614	2	Einspannbuchse EG 20/26x14 DIN 1498		
6	931D2090P	1	6-ktschr. M 20x90 DIN 931-8.8		
7	980DV20P	1	Sicherungsmutter VM 20 DIN 980-8		
8	6336.79.00	1	Anschlußplatte		
9	601D2070S	1	6-ktschr. M 20x70 DIN 601-4.6		
10	931D2070P	1	6-ktschr. M 20x70 DIN 931-8.8		
11	980DV20P	2	Sicherungsmutter VM 20 DIN 980-8		
12	6336.07.00	2	Lenker		
13	6336.20.00	1	Drehbolzen		
14	126D22	1	Scheibe 22 DIN 126		
15	1481D836	1	Spannstift 8x36 DIN 1481		
"	1481D536	1	Spannstift 5x36 DIN 1481		
			} Verbundstift		
16	6342.11.00	1	Anbaustück		
17	6336.30.00	1	Oberer Drehbolzen		
18	934D2015P	1	6-ktmu. M 20x1,5 DIN 934-8		
19	936D2015P	1	6-ktmu. M 20x1,5 DIN 936-8		
20	6336.08.03	1	Gewindestange		
21	931D1260N	1	6-ktschr. M 12x60 DIN 931-10.9		
22	980DV12P	1	Sicherungsmutter VM 12 DIN 980-8		
23	6336.08.02	1	Führungsrohr		
24	6336.08.08	1	Druckfeder DF-313		
25	6336.08.01	1	Führungsstück		
26	6331.09.01	1	Lagerbolzen Ø 40x125	6312.04-5	
27	4716.38.00	1	Schmiernippel H 1 8x1	6312.04-6	
28	1481D1050	2	Spannstift 10x50 DIN 1481		
"	1481D650	2	Spannstift 6x50 DIN 1481		
			} Verbundstift		
29	126D26	1	Scheibe 26 DIN 126		
30	934D24P	1	6-ktmu. M 24 DIN 934-8		
31	936D24P	1	6-ktmu. M 24 DIN 936-8		
	<u>6336.08.00</u>	1	Federstange komplett, Bild-Nr. 20-31		

8 Gerätetyp: Grubberzinken starr/gedefert für GK(F) 7/300,9/400 Br.1, GH(F) 300-470

Bild-Nr.	Bestell-Nr.	Stückje Gerät/ Baugr.	Ersatzteilbezeichnung	Alte Bestell-Nr.	ca. kg/Teil
32	6342.47.01	1	Zinken		
33	6343.30.01	1	Scharkonsole		
34	6331.04.02	1	Doppelherzschar GG-41	6309.05-2	
34	6331.04.30	1	Doppelherzschar GG-41 Z ( Rabid )		
35	6342.50.03	1	Scharplatte -links- GG-45 L		
35	6342.50.04	1	Scharplatte -rechts- GG-45		
36	608D1030N	1(4)	Senkschraube M 10x30 DIN 608-10.9		
37	127DA10	1(4)	Federring A 10 DIN 127		
"	934D10N	1(4)	6-ktmu. M 10 DIN 934-10		
38	2700.26.15	1(2)	Senkschraube M 12x85-10.9		
39	127DA12	2	Federring A 12 DIN 127		
"	934D12P	2	6-ktmu. M 12 DIN 934-8		
40	6343.31.00	1	Beilage komplett mit		
"	1481D1332		Spannstift 13x32 DIN 1481		
41	6342.12.10	1	Gänsefußschar GG-171		
42	6343.30.02	1	Mittelschneide GG-25		
43	2700.26.16	1	Senkschraube M 12x95-10.9		
44	6340.03.02	1	Spezial-Schälschar GG-16		
45	960D201590P	1	6-ktschr. M 20x1,5x90 DIN 960-8.8		
46	934D2015P	1	6-ktmu. M 20x1,5 DIN 934-8		
47	936D2015P	1	6-ktmu. M 20x1,5 DIN 936-8		
48	931D1275P	1	6-ktschr. M 12x75 DIN 931-8.8 ( Scherschraube / Überlastsicherung )		
49	980DV12P	1	Sicherungsmutter VM 12 DIN 980-8		





6342  
 GK(F), GH(F)  
 -Frontanbau-  
 07.91

RABE WERK Ersatzteilliste

10

Gerätetyp: GK(F), GH(F)

-Frontanbau-

Bild-Nr.	Bestell-Nr.	Stückzahl	Ersatzteilbezeichnung
1	8007.17.02	1	Dreipunktachse Kat. II, DA-793
2	8404.61.01	2	Klemmring UW-72
3	931D1265P	2	6-ktschr. M 12x65 DIN 931-8.8
"	127DA12	2	Federring A 12 DIN 127
"	934D12PA	2	6-ktmu. M 12 DIN 934-8 verz.
4	6342.82.01	1	Turm für Frontanbau
5	4716.37.00	1	Typenschild SX-4
"	1476D410	2	Halbrundkerbnägel 4x10 DIN 1476
6	8007.13.00	1	O.L.-Stock Kat. II, TB-25x110 A
7	4716.35.00	3	Federsteckstock BTB-4
8	931D24150P	1	6-ktschr. M 24x150 DIN 931-8.8 ( für Doppelstrebe )
8a	931D24120	1	6-ktschr. M 24x120 DIN 931-8.8
9	934D24P	1	6-ktmu. M 24 DIN 934-8
10	936D24P	1	6-ktmu. M 24 DIN 936-8
11	6342.30.00	2	Turmstrebe GK(F)
12	SR42471X65	1	Distanzrohr
13	8404.75.00	2	Steckstock
14	1440D32	6	Scheibe 32 DIN 1440
15	6805.00.17	8	Klappstecker STB-10x500
16	6440.21.02	2	Gelenkspindel -links-
17	6440.21.01	2	Spannhülse M 30x260
18	6440.21.03	2	Gelenkspindel -rechts-
	<u>6440.21.00</u>	2	Gelenkschloß 380-530 lg. komplett, Bild-Nr. 16-18
19	4716.32.02	2	Gegenmutter -rechts-
20	6342.80.01	1	Radausleger -links-
20	6342.80.02	1	Radausleger -rechts-
21	4716.38.00	2	Schmiernippel H 1 8x1
22	4364.40.00	2	Steckstock TB-25x95 A
23	8405.12.09	4	Klappstecker STB-4,5x340
24	7520.11.00	2	Umsteckbolzen Ø 25x155
25	6342.78.05	2	Abstandrohr
26	6342.84.00	2	Steckstock
27	6342.20.00	2	Halter

07.91

Gerätetyp: GK(F), GH(F)

-Frontanbau-

Bild-Nr.	Bestell-Nr.	Stückzahl	Ersatzteilbezeichnung
28	6342.79.01	1	Radgabel -links-
28	6342.79.02	1	Radgabel -rechts-
29	125DA46	4	Scheibe A 46 DIN 125 verz.
30	1481D1370	2	Spannstift 13x70 DIN 1481
31	960D201590N	4	6-ktschr. M 20x1,5x90 DIN 960-10.9
"	934D2015N	4	6-ktmu. M 20x1,5 DIN 934-10
32	6916D21	4	Scheibe 21 DIN 6916
33	7522.18.00	2	Achse
34	6330.00.02	2	Scheibe
35	6330.00.07	2	Nilosring 30207 AV
36	720D30207	2	Kegelrollenlager 30207 DIN 720
37	7523.01.01	2	Radnabe ( aus 6330.00.03 )
37a	7522.34.01	2	Nabe für Reifen 10.0/75-15
38	71412DB81	2	Schmiernippel BM 8x1 DIN 71412
39	6330.00.04	10	Riffelbolzen M 12x1,5x36
39a	4349.34.01	12	Riffelbolzen M 18x1,5x50
40	6330.00.05	10	Kugelbundmutter M 12x1,5
40a	4349.34.02	12	Kugelbundmutter M 18x1,5
41	720D33205	2	Kegelrollenlager 33205 DIN 720
42	988DS2535	2	Stützscheibe S 25x35 DIN 988
43	937D2415P	2	Kronenmutter M 24x1,5 DIN 937-8
44	94D536	2	Splint 5x36 DIN 94
45	6330.00.06	2	Radkappe
46	6330.55.01	2	Felge 5 1/2" Jx15
46a	4348.00.01	2	Felge 9.00x15.3 verst. für 10 PR
47	6330.55.03	2	Schlauch 205:60 R 15
47a	4348.00.03	2	Schlauch 10.0/75-15.3
48	6330.55.02	2	Reifen 205/60 R 15
48a	4356.36.00	2	Reifen 10.0/75-15.3 AW Farmer 10 PR
	<u>7522.11.01</u>	2	Kombirad D montiert ( Star) Bild-Nr. 34-37, 38, 39, 40, 41-45, 46, 47, 48

12

Gerätetyp: GK(F), GH(F) -Frontanbau-

Bild-Nr.	Bestell-Nr.	Stückzahl	Ersatzteilbezeichnung
	<u>7522.36.00</u>	2	Laufgrad 10.0/75-15 komplett, Bild-Nr. 34-36, 37a, 38, 39a, 40a-45, 46a, 47a, 48a
49	6345.01.01	1	Strebe GH(F)
50	8021.14.00	2	Steckstock
51	6342.81.00	2	Halterung
52	6342.78.03	4	Lasche
53	931D16150P	8	6-ktschr. M 16x150 DIN 931-8.8
"	127DB16	8	Federring B 16 DIN 127 verz.
"	934D16PA	8	6-ktmu. M 16 DIN 934-8 verz.

07.91

**WALTERSCHEID**

Gelenkwelle  
P.T.O. drive shaft  
Transmission

W2500-SD25F-610

Bestell-Nr.  
Part no.  
Reference

Zeichnungs-Nr.  
Drawing no.  
No. du plan

Datum  
Date  
Date 2.1.2.1.9.8.5.

für Kunde  
for customer  
pour client

Rabewerk

Kundenzeichnung-Nr.  
Customer drawing no.  
No. du plan client

Maschinenart  
Machine  
Machine

Type  
Type  
Type

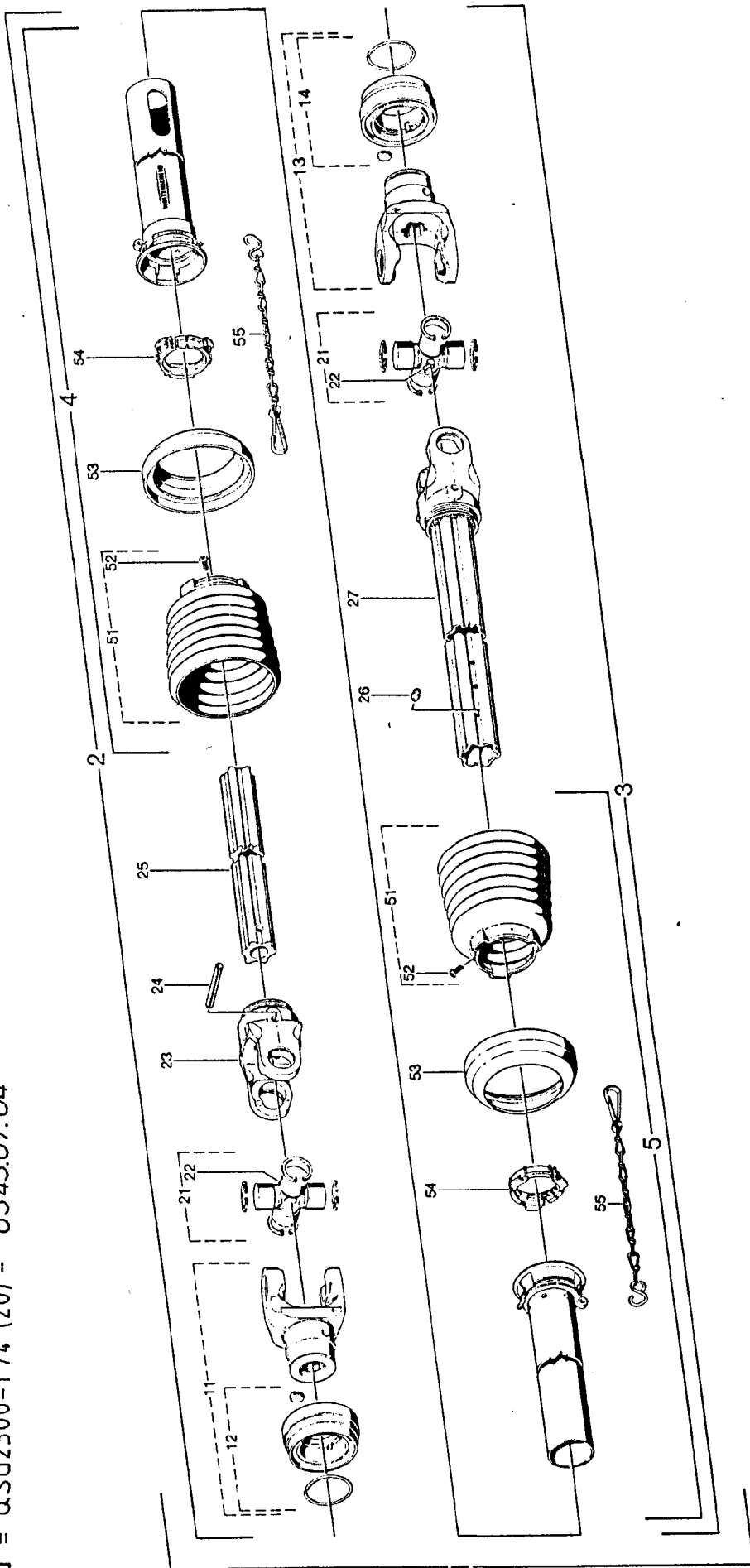
Grubber LGK(F) 6,8

EGK(F) 6,8

GK(F) 7/300

Sprosser 2,3,5

- a = 0.SG2500-1<sup>3</sup>/<sub>8</sub>"(6) = 6343.07.01
- b = 0.SG2500-1<sup>3</sup>/<sub>8</sub>"(21) = 6343.07.02
- c = 0.SG2500-1<sup>3</sup>/<sub>4</sub>"(6) = 6343.07.03
- d = 0.SG2500-1<sup>3</sup>/<sub>4</sub>"(20) = 6343.07.04





**WALTERSCHEID**

Gelenkwelle  
P.T.O. drive shaft  
Transmission

W2500-SD25F-610

Bestell-Nr.  
Part no.  
Référence

Zeichnungs-Nr.  
Drawing no.  
No. du plan

Datum  
Date  
Date 2.1.02.1.9.8.5

für Kunde  
for customer  
pour client

Rabewerk

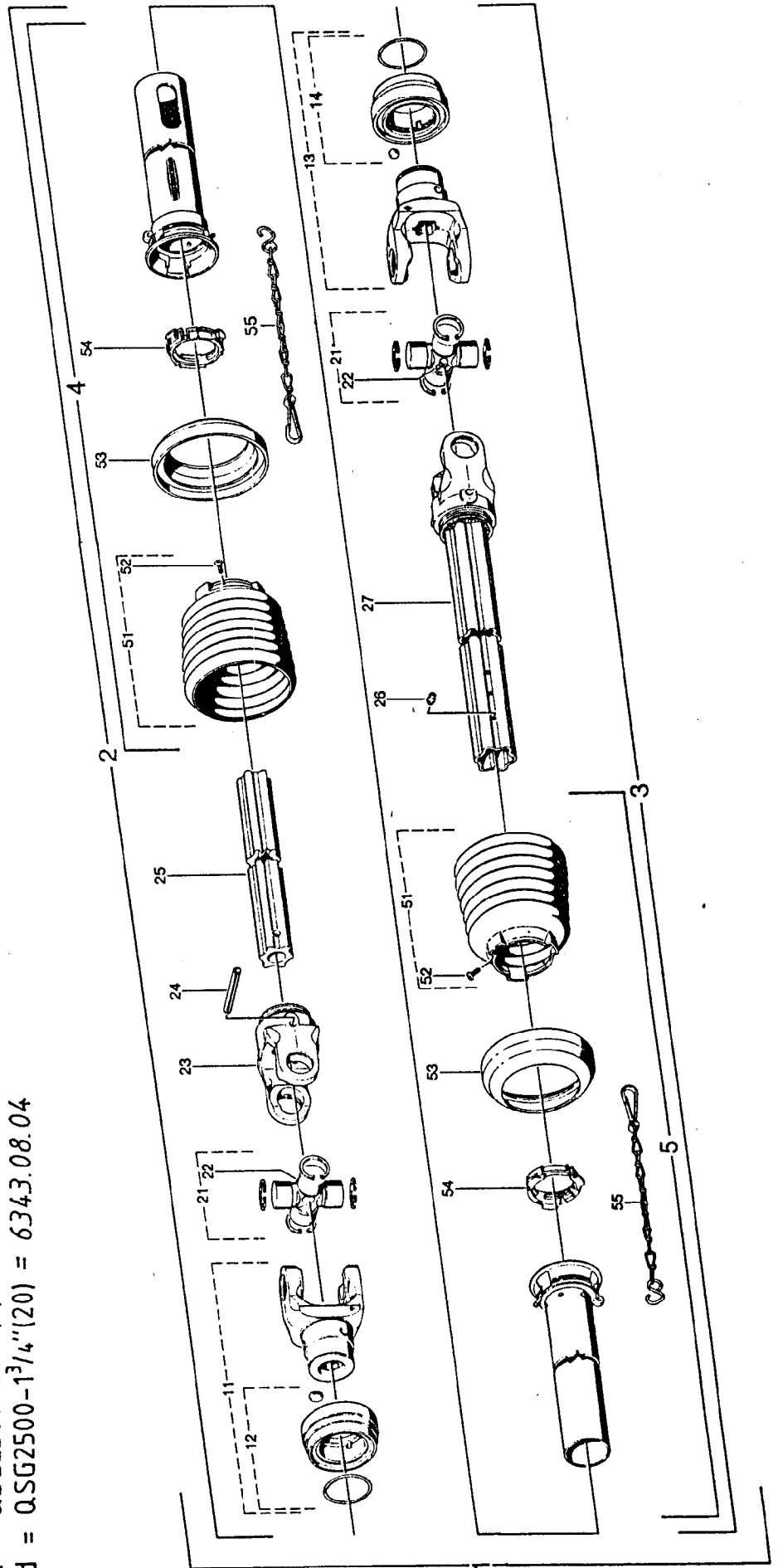
Kundenzeichnungs-Nr.  
Customer drawing no.  
No. du plan client

Maschinenart  
Machine  
Machine

Sprosser 2,3,5  
Grubber GK(F) 7/300

Type  
Type  
Type

- a = QSG2500-1<sup>3</sup>/<sub>8</sub>"(6) = 6343.08.01
- b = QSG2500-1<sup>3</sup>/<sub>8</sub>"(21) = 6343.08.02
- c = QSG2500-1<sup>3</sup>/<sub>4</sub>"(6) = 6343.08.03
- d = QSG2500-1<sup>3</sup>/<sub>4</sub>"(20) = 6343.08.04







**WALTERSCHEID**

Gelenkwelle  
P.T.O. drive shaft  
Transmission

W2600-SD35F-610

Bestell-Nr.  
Part no.  
Reference

Zeichnungs-Nr.  
Drawing no.  
No. du plan

Datum  
Date

21.02.1985

für Kunde  
for customer  
pour client

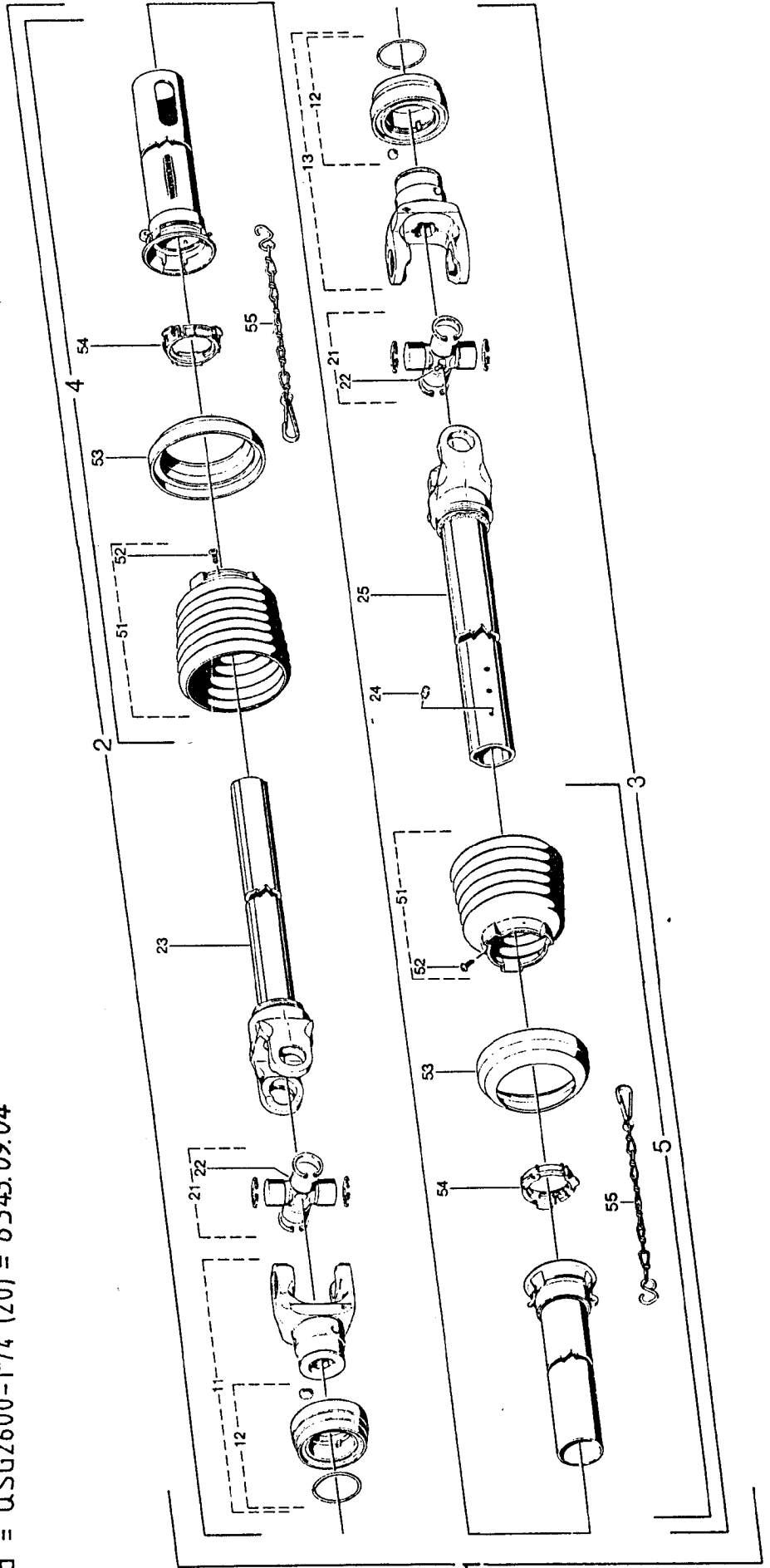
Rabewerk

Kundenzeichnungs-Nr.  
Customer drawing no.  
No. du plan client

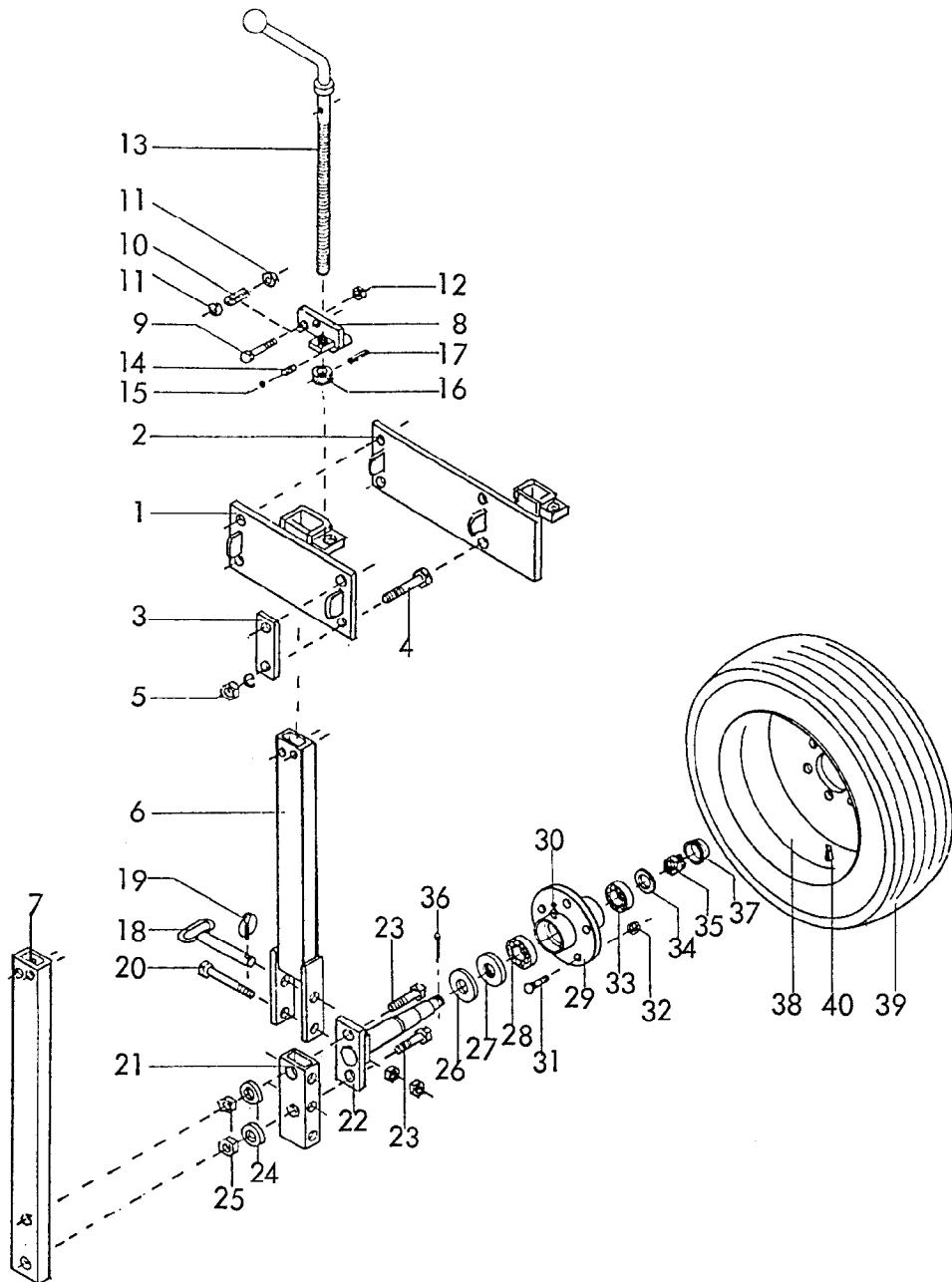
Maschinenart  
Machine  
Machine

Type  
Type  
Type  
GK(F) 9/400

- a = QSG2600-1<sup>3</sup>/<sub>8</sub>"(6) = 6343.09.01
- b = QSG2600-1<sup>3</sup>/<sub>8</sub>"(21) = 6343.09.02
- c = QSG2600-1<sup>3</sup>/<sub>4</sub>"(6) = 6343.09.03
- d = QSG2600-1<sup>3</sup>/<sub>4</sub>"(20) = 6343.09.04



Positons. Nr. Item Réfère	Bestell-Nr. Part No. Réfère	Zechnungs-Nr. Drawing No. Réf. ou plan	Stückzahl Quantity Quantité	Technische Angaben Technical data Données techniques	Bemerkung	Description	Designation
1a	378975	11270	1	W2600-SD35F-610	Gelenkwelle mit Schutz	PTO drive shaft with guard	Transmission avec protecteur
1b	379409	11326	1	W2600-SD35F-610			
1c	379410	11327	1	W2600-SD35F-610			
1d	379411	11328	1	W2600-SD35F-610			
2a	375176		1	WH2600-SD35F-536	Innere Gelenkwellenhälfte mit äußerer Schutzhälfte	Inner PTO drive shaft half with outer guard half	Demi-transmission intérieure avec demi-protecteur extérieur
2b	377807		1	WH2600-SD35F-536			
2c	377813		1	WH2600-SD35F-536			
2d	377810		1	WH2600-SD35F-536			
3	378974		1	WH2600-SD35F-471	Äußere Gelenkwellenhälfte mit innerer Schutzhälfte	Outer PTO drive shaft half with inner guard half	Demi-transmission extérieure avec demi-protecteur intérieur
4	377818	85_308	1	SDH35F;L=340mm	Äußere Schutzhälfte	Outer guard half	Demi-protecteur extérieur
5	379870	85_304	1	SDH35;L=290mm	Innere Schutzhälfte	Inner guard half	Demi-protecteur intérieur
11a	365814	+26_84_00	1	QSG2600-17x120	Q.S.-Gabel komplett	Q.S.-yoke complete	Mâchoire Q.S. complète
11b	365816	+26_84_02	1	QSG2600-17x120			
11c	365818	+26_84_04	1	QSG2600-17x120			
11d	366780	+22_84_06	1	QSG2600-17x120			
12a	376106	agrazet 123	1		Q.S.-Verschluß komplett; Größe C	Q.S.-lock complete; size C	Verrouillage Q.S. complet; type C
12b			1				
12c	376107	agrazet 124	1				
12d			1				
13	365818	+26_84_04	1	QSG2600-17x120	Q.S.-Gabel komplett	Q.S.-yoke complete	Mâchoire Q.S. complète
14	376107	agrazet 124	1		Q.S.-Verschluß komplett; Größe C	Q.S.-lock complete; size C	Verrouillage Q.S. complet; type C
21	326245	26_00_00	2		Kreuzgarnitur komplett	Cross and bearing kit complete	Blot croisillon complet
22	084099	63_27_00	2	M8x1	Kegel-Schmierriepel	Lubrication fitting	Graisseur
23	377815	26_11_101	1	WG2600-6geh;L=536mm	Wellengabel	Welded shaft and yoke assembly	Mâchoire avec profil soudé
24	043427	63_11_02	1	AM6	Kegel-Schmierriepel	Lubrication fitting	Graisseur
25	375179	26_12_107	1	WG2600-7;L=471mm	Wellengabel	Welded shaft and yoke assembly	Mâchoire avec profil soudé
51	365407	85_35_07	2		Schutzzirichter mit Schraube	Guard cone with screw	Cône protecteur avec vis
52	365305	60_15_00	2	4x10	Schraube	Screw	Vis
53	359609	82_65_06	2		Stützring	Reinforcing collar	Bague de renfort
54	342315	87_83_07	2		Gleitzring	Bearing ring	Bague de glissement
55	044321	87_36_03	2		Halteketten	Safety chain	Chaîne



**RABE WERK Ersatzteilliste**

**Gerätetyp: Stützräder -spindelverstellbar, luftbereift- für Grubber GK(F), GH(F)**

Bild-Nr.	Bestell-Nr.	Stückzahl	Ersatzteilbezeichnung
1	6330.31.01	1	Stützradtasche -links- } für GK(F) 7/300,9/400, GH(F) 300,470
1	6330.31.02	1	Stützradtasche -rechts- }
2	6330.54.01	1	Stützradtasche -links- } für GH(F) 385 S
2	6330.54.02	1	Stützradtasche -rechts- }
3	6332.11.08	4	Lasche
4	931D16100P	8	6-ktschr. M 16x100 DIN 931-8.8
5	127DB16	8	Federring B 16 DIN 127
"	934D16P	8	6-ktmu. M 16 DIN 934-8

Gerätetyp: Stützräder -spindelverstellbar, luftbereift- für Grubber GK(F), GH(F)


Bild-Nr.	Bestell-Nr.	Stück- Gerät/ Baugr.	Ersatzteilbezeichnung	Alte Bestell-Nr.	ca. kg / Teil
6	6330.46.00	2	Stützradstiel für GK(F) 7/300, GH(F) 300		
7	6330.47.02	2	Stützradstiel für GK(F) 9/400, GH(F) 385 (S), 470		
8	7518.10.00	1	Anschraubplatte -links-		
8	7518.05.00	1	Anschraubplatte -rechts-		
9	931D 865P	4	6-ktschr. M 8x65 DIN 931-8.8		
10	1481D1350	4	Spannstift 13x50 DIN 1481		
11	125DA8,4	8	Scheibe A 8,4 DIN 125		
12	980DV8P	4	Sicherungsmutter VM 8 DIN 980-8		
13	7518.06.00	2	Tiefenstellspindel		
14	4716.12.00	2	Druckfeder DF-80	4701.05-10	
15	4716.36.00	2	Kugel Ø 14	4701.05-9	
16	7509.00.04	2	Stoßring	7507.07	
17	1481D536	2	Spannhülse 5x36 DIN 1481		
18	7521.12.00	2	Steckstock		
19	8405.12.09	2	Klappstecker STB-4,5x340	4x für GK(F) 7/300, GH(F) 300 (anstelle von Pos. 20)	
20	931D20140P	2	6-ktschr. M 20x140 DIN 931-8.8		
"	934D20P	2	6-ktmu. M 20 DIN 934-8		
"	936D20P	2	6-ktmu. M 20 DIN 936-8		
21	6330.47.01	2	Klappteil		
22	7522.18.00	2	Achse		
23	960D201580N	4	6-ktschr. M 20x1,5x80 DIN 960-10.9		
24	6916D21	4	Scheibe 21 DIN 6916		
25	934D2015N	4	6-ktmu. M 20x1,5 DIN 934-10		
26	6330.00.02	2	Scheibe		
27	6330.00.07	2	Nilosring 30207 AV		
28	720D30207	2	Kegelrollenlager 30207 DIN 720		
29	7523.01.01	2	Radnabe aus 6330.00.03		
30	71412DB81	2	Schmiernippel BM 8x1 DIN 71412		
31	6330.00.04	10	Riffelbolzen		
32	6330.00.05	10	Kugelbundmutter M 12x1,5		
33	720D33205	2	Kegelrollenlager 33205 DIN 720		
34	988D25352	2	Stützscheibe 25x35x2 DIN 988		
35	937D2415P	2	Kronenmutter M 24x1,5 DIN 937-8		
36	94D536	2	Splint 5x36 DIN 94		
37	6330.00.06	2	Radkappe		
38	6330.55.01	2	Felge 5 1/2" Jx15		
39	6330.55.02	2	Reifen 205/60 R 15		
40	6330.55.03	2	Schlauch 205/60 R 15		
	<u>7522.11.01</u>	2	Kombirad D montiert (Star), Bild-Nr. 26-40		



### Wichtig bei Ersatzteilbestellungen:

Bitte machen Sie bei jeder Bestellung folgende Angaben:

1. Gerätetype (auf Typenschild eingeschlagen).
2. Maschinenummer (auf Typenschild und Rahmen eingeschlagen).

<b>RABE</b> <i>GmbH + Co.</i>		<b>WERK</b> <i>D-49152 Bad Essen</i>
Typ		
Nr.	Kontrolle	

▲  
**Typenschild**

3. Bestellnummer oder, falls hinter der entsprechenden Bildnummer keine Bestellnummer angegeben ist, die Lagernummer bzw. die DIN-Nummer mit den dazugehörigen Maßen. Wünschen Sie den Bezug kompletter Baugruppen, so geben Sie bitte die unterstrichene Bestellnummer an.
4. Die gewünschte Stückzahl der zu liefernden Ersatzteile.

# **RABE WERK**

GmbH + Co., Landmaschinenfabrik, D-49152 Bad Essen

Telefon: (05472) 7710 · Telex: 941617 · Telefax: (05472) 771190