

6342
 GK(F) 7/300, 9/400
 FGK(F) 7/300, 9/400 (H)
 Baureihe 1
 08.87

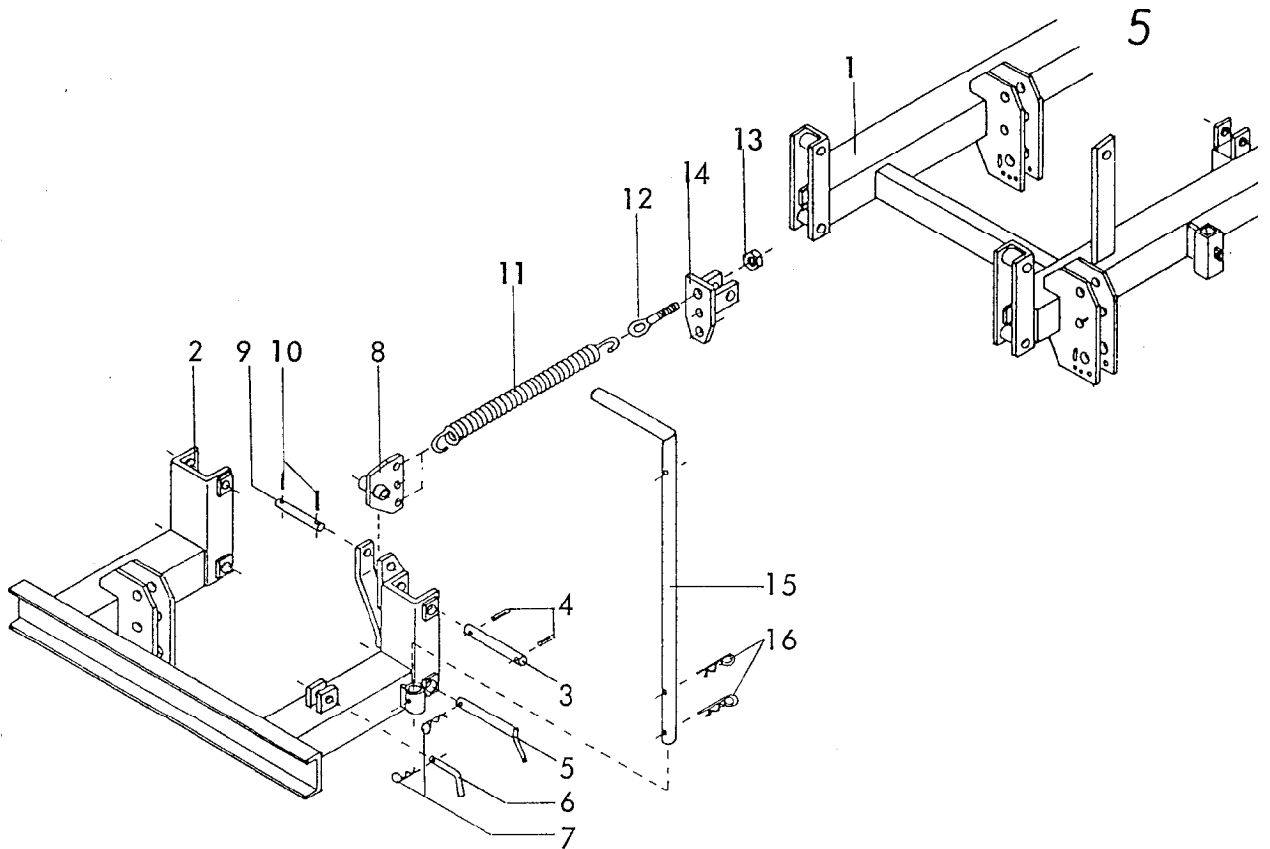
2 Gerätetyp: GK(F) 7/300, 9/400, FGK(F) 7/300, 9/400 (H) Baureihe 1

Bild-Nr.	Bestell-Nr.	Stückes Gerät/ Baugr.	Ersatzteilbezeichnung	Alte Bestell-Nr.	ca. kg / Teil
1	6342.21.11	1	Rahmen für GK(F) 7/300		
2	4723.20.00	2	Unterlenkerbolzen Kat. II	4714.05	
"	4723.22.00	2	Unterlenkerbolzen Kat. III -kurz-	4714.06	
"	4723.23.00	2	Unterlenkerbolzen Kat. III -lang-	4714.07	
3	4723.24.00	2	Unterlenkerbolzen Kat. II (Fendt-Schnellkuppl.)	4714.08	
"	4723.25.00	2	Unterlenkerbolzen Kat. III " " "	4714.09	
4	4723.21.00	2	Hülse AC-60x6x20	4714.10	
5	934D3615P	2	6-ktmu. M 36x1,5 DIN 934-8		
6	6336.02.00	1	Dreipunkturm 100x20		
7	4716.37.00	1	Typenschild SX-4	6405.01-2	
"	1476D410	2	Halbrundkerbnagel 4x10 DIN 1476		
8	6342.27.04	2	Turmstrebe		
9	931D2480P	2	6-ktschr. M 24x80 DIN 931-8.8		
10	933D2465P	2	6-ktschr. M 24x65 DIN 933-8.8		
11	931D24160P	1	6-ktschr. M 24x160 DIN 931-8.8		
12	934D24P	5	6-ktmu. M 24 DIN 934-8		
13	936D24P	5	6-ktmu. M 24 DIN 936-8		
14	6333.09.00	2	Oberlenkerstock Kat. II kpl., DTB-112x87		
"	6333.10.00	1	Oberlenkerstock Kat. III kpl., DTB-112x35		
15	4716.35.00	5	Federsteckstock BTB-4	6416.01-3	
16	8418.00.03	1	Bügel		
17	6342.24.01	1	Anbauarm -links-		
"	6342.24.02	1	Anbauarm -rechts-		
18	6336.72.01	2	Riegel Kat. II		
19	6916D28	2	Scheibe 28 DIN 6916		
17	6342.24.03	1	Anbauarm -links-		
"	6342.24.04	1	Anbauarm -rechts-		
18	6336.72.02	2	Riegel Kat. III		
19	1441D37	2	Scheibe 37 DIN 1441		
20	8405.12.09	2	Klappstecker STB-4,5x340		
21	6805.00.17	2	Klappstecker		
22	1441D31	2	Scheibe 31 DIN 1441		
23	937D3015P	2	Kronenmutter M 30x1,5 DIN 937-8		
24	1481D640	2	Spannhülse 6x40 DIN 1481		
25	6341.09.00	1	Gewindespindel		
26	6341.05.04	1	Spannschloß kpl.		
27	6341.05.05	1	Druckstange		

Bild-Nr.	Bestell-Nr.	Stückje Gerät/ Baugr.	Ersatzteilbezeichnung	Alte Bestell-Nr.	ca. kg / Teil
28	6341.05.08	1	Verlängerung		
29	931D2065P	2	6-ktschr. M 20x65 DIN 931-8.8		
"	980DV20P	2	Sicherungsmutter VM 20 D IN 980-8		
30	4716.32.02	1	Gegenmutter -rechts- M 30		
31	6806.21.00	1	O.L.-Stock Kat. II		
	<u>6341.05.00</u>	1	Druckstange komplett für GK(F) Bild-Nr.25-31		
32	6342.34.00	1	Abstellstütze für GK, FGK		
33	4722.29.00	1	Vorstecker zur Abstellstütze		
34	1481D860	1	Spannstift 8x60 DIN 1481		
35	6336.56.03	2	Stellschraube M 24x150		
36	936D24P	2	6-ktmu. M 24 DIN 936-8		
37	6441.03.01	2	6-ktmu. M 24 mit Bohrung		
38	1481D630	2	Spannstift 6x30 DIN 1481		
39	6336.63.00	2	Flanschlager kpl. FYTB 45 FJ		
39a	71412DAM81	2	Kegelschmiernippel AM 8x1 DIN 71412		
40	933D1445P	4	6-ktschr. M 14x45 DIN 933-8.8		
"	127DA14	4	Federring A 14 DIN 127		
"	934D14P	4	6-ktmu. M 14 DIN 934-8		
41	1441D15	4	Scheibe 15 DIN 1441		
42	6342.27.01	1	Antriebswelle 1 3/8" Z 6		
42	6342.27.02	1	Antriebswelle 1 3/4" Z 6		
43	6342.26.00	1	Schutz		
44	6342.27.03	1	Lagerbügel		
45	933D1650P	2	6-ktschr. M 16x50 DIN 933-8.8		
"	980DV16P	2	Sicherungsmutter VM 16 DIN 980-8		
46	6341.10.00	1	Gelenkwellenschutz -vorn-		
47	933D1020P	2	6-ktschr. M 10x20 DIN 933-8.8		
"	127DA10	2	Federring A 10 D IN 127		
48	6343.18.00	2	Halter		
49	6343.20.03	2	Lasche		
50	931D1675P	4	6-ktschr. M 16x75 DIN 931-8.8		
"	127DB16	4	Federring B 16 DIN 127		
51	6343.19.00	2	Arm kpl.		
52	63 .20.02	2	Drehbolzen		

4 Gerätetyp: GK(F) 7/300, 9/400, FGK(F) 7/300, 9/400 (H) Baureihe 1

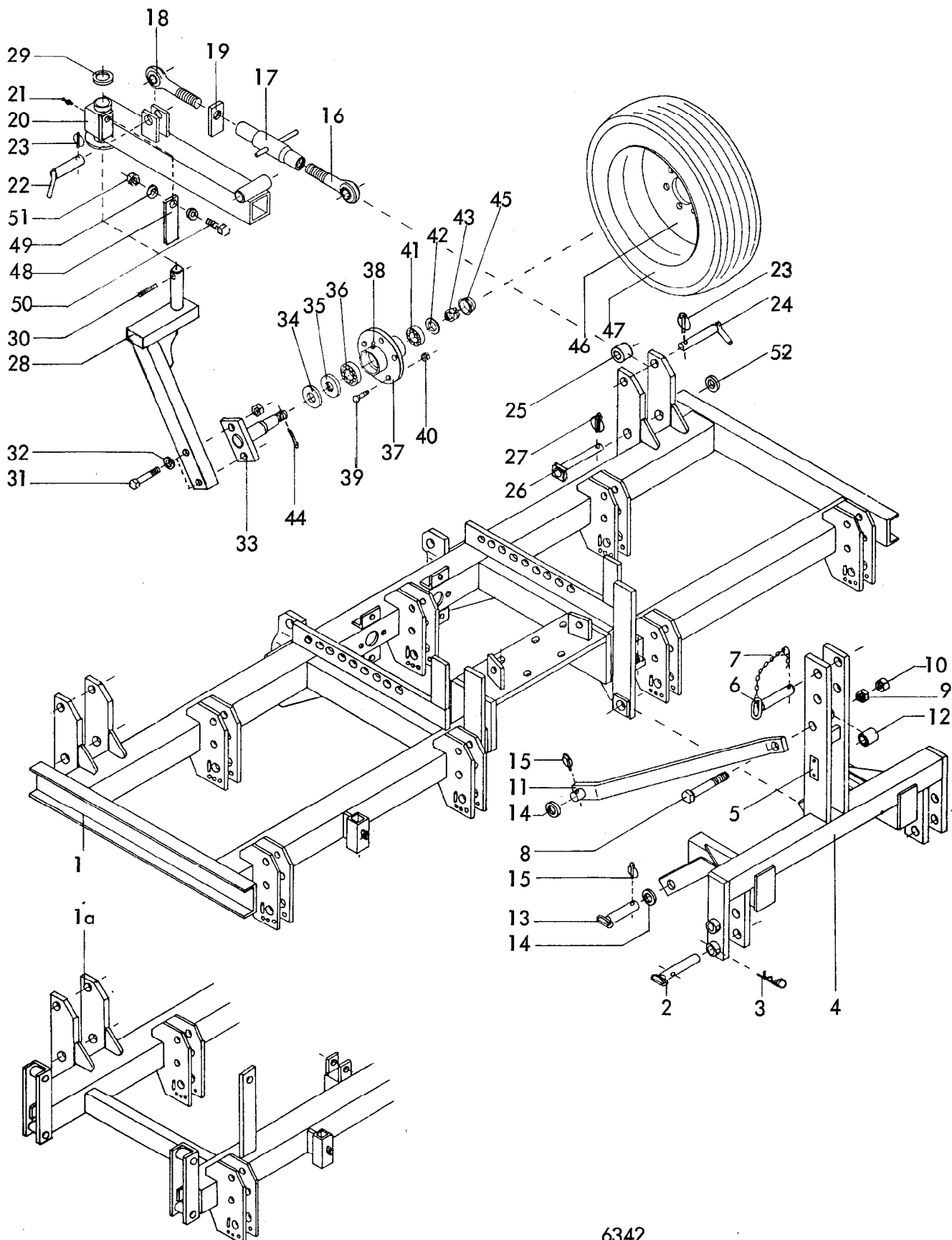
Bild-Nr.	Bestell-Nr.	Stücke Gerät/ Baugr.	Ersatzteilbezeichnung	Alte Bestell-Nr.	ca. kg / Teil
53	1481D836	2	Spannstift 8x36 DIN 1481		
54	933D1250P	2	6-ktschr. M 12x50 DIN 933-8.8		
"	934D12P	2	6-ktmu. M 12 DIN 934-8		
55	8404.01.32	2	Zugfeder CF-224		
56	1441D15	2	Scheibe 15 DIN 1441		
57	1481D630	2	Spannstift 6x30 DIN 1481		
58	933D1035N	4	6-ktschr. M 10x35 DIN 933-10.9		
"	980DV10N	4	Sicherungsmutter VM 10 DIN 980-10		
59	8413.00.42	2	Lasche LC-11x60		
60	6343.20.01	2	Begrenzungsblech		
61	8413.55.02	1	Leitblech -links-		
61	8413.55.01	1	Leitblech -rechts-		
62	933D1025N	4	6-ktschr. M 10x25 DIN 933-10.9		
"	980DV10N	4	Sicherungsmutter VM 10 DIN 980-10		
63	6342.20.00	2	Halter		
64	6805.00.17	2	Klappstecker		
65	1440D32	2	Scheibe 32 DIN 1440		



Gerätetyp: GK(F) 9/400 , FGK(F) 9/400 (H) Baureihe 1

Bild-Nr.	Bestell-Nr.	Stücke Gerät/ Baugr.	Ersatzteilbezeichnung	Alte Bestell-Nr.	ca. kg / Teil
1	6342.22.06	1	Mittelteil		
2	6342.23.01	1	Seitenteil -links-		
2	6342.23.02	1	Seitenteil -rechts-		
3	6435.25.03	4	Bolzen ZB-25x175		
4	1481D636	8	Spannstift 6x36 DIN 1481		
5	8404.74.00	4	Steckstock TB-25x170 A		
6	6241.29.02	2	Steckstock TB-12x50		
7	4716.35.00	6	Federsteckstock BTB-4	6416.01-3	
8	6342.32.00	2	Federhalter Ausf. I		
9	6805.42.01	2	Bolzen ZB-20x146		
10	1481D640	4	Spannstift 6x40 DIN 1481		
11	6435.25.01	4(6)	Zugfeder CF-301,5		
12	6241.32.01	4(6)	Ösenschraube OS-12x70		6x bei GK(F)
13	934D12P	4(6)	6-ktmu. M 12 DIN 934-8		
14	6342.33.00	2	Federhalter Ausf. II		
15	6342.35.00	1	Handgriff		
16	8404.19.00	2	Federsteckstock BTB-6		

6

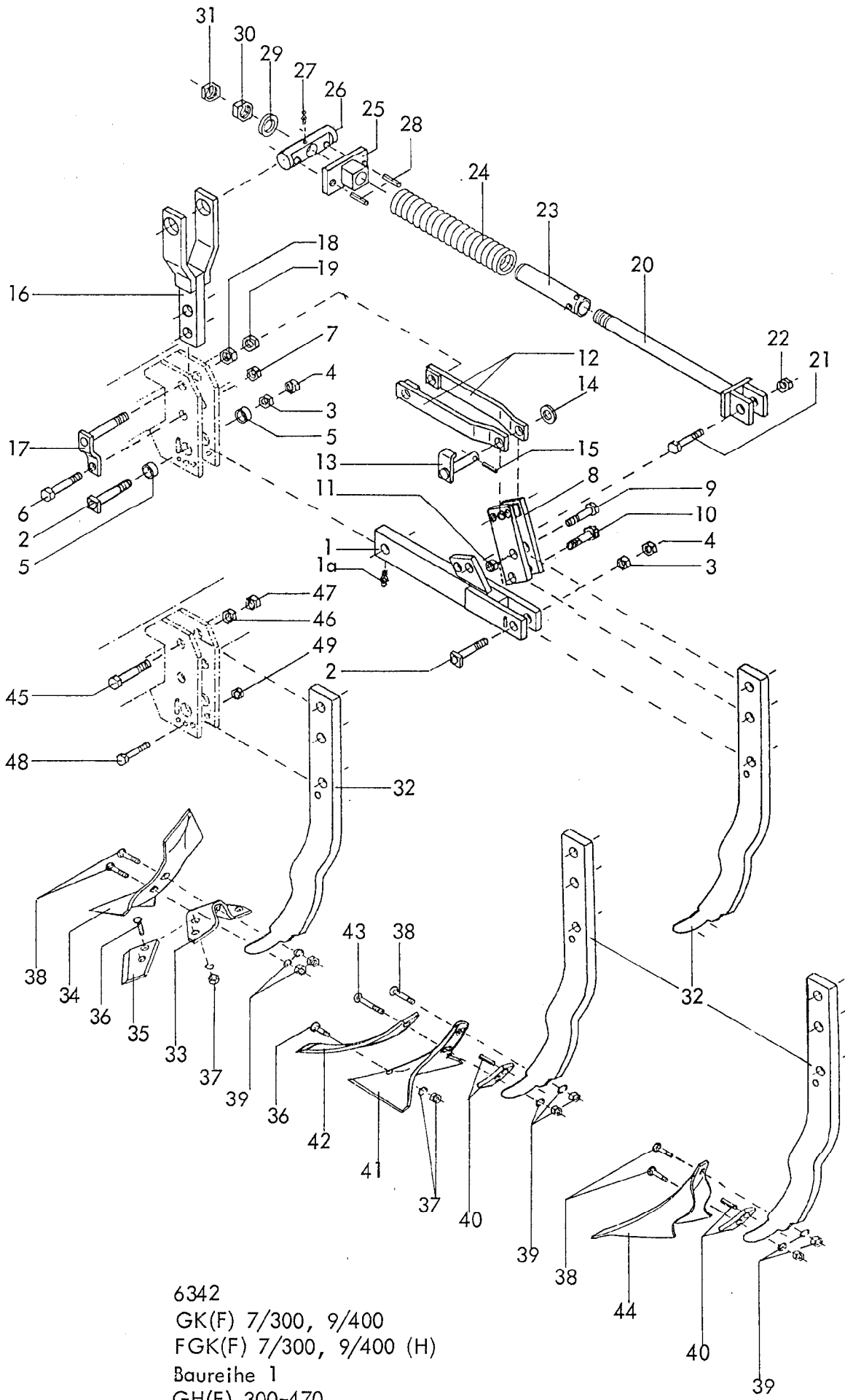


6342
FGK(F) 7/300, 9/400 (H)
Baureihe 1
08.90

Bild-Nr.	Bestell-Nr.	Stücke Gerät/ Baugr.	Ersatzteilbezeichnung	Alte Bestell-Nr.	ca. kg / Teil
1	6342.21.12	1	Rahmen FGK(F) 7/300		
1a	6342.22.07	1	Rahmen FGK(F) 9/400		
1	6342.21.13	1	Rahmen FGK(F) 7/300 (H)	4326.13	
1a	6342.22.08	1	Rahmen FGK(F) 9/400 (H)		
2	6342.17.00	2	U.L.-Bolzen	6416.01-3	
3	8404.19.00	2	Federsteckstock BTB-6		
4	6342.29.12	1	Turm für Frontanbau FGK		
4	6342.29.11	1	Turm für Frontanbau FGK(F)		
5	4716.37.00	1	Typenschild SX-4		
"	1476D410	2	Halbrundkerbnagel 4x10 DIN 1476		
6	8007.13.00	1	O.L.-Stock Kat. II		
7	4716.35.00	1	Federsteckstock BTB-4		
8	931D24140P	1	6-ktschr. M 24x140 DIN 931-8.8		
9	934D24P	5	6-ktmu. M 24 DIN 934-8		
10	936D24P	5	6-ktmu. M 24 DIN 936-8		
11	6342.30.00	2	Turmstrebe		
12	6342.28.01	1	Distanzrohr		
13	8404.75.00	2	Steckstock		
14	1440D32	4	Scheibe 32 DIN 1440		
15	6805.00.17	4	Klappstecker		
16	6440.21.02	2	Gelenkspindel -links-		
17	6440.21.01	2	Spannhülse M 30x260		
18	6440.21.03	2	Gelenkspindel -rechts-		
	<u>6440.21.00</u>	2	Gelenkschloß 380-530 lg. komplett, Bild-Nr. 16-18		
19	4716.32.02	2	Gegenmutter -rechts-	6312.04-6	
20	6342.06.07	1	Radausleger -links-		
20	6342.06.08	1	Radausleger -rechts-		
21	4716.38.00	2	Schmiernippel H 1 8x1		
22	4364.40.00	2	Steckstock TB-25x95 A		
23	8405.12.09	4	Klappstecker STB-4,5x340		
24	7520.11.00	2	Umsteckbolzen Ø 25x155		
25	6342.16.04	2	Abstandsrohr		
26	6342.48.00	2	Drehbolzen		
27	6805.00:17	2	Klappstecker Ø 10		08.90

8 Gerätetyp: FGK(F) 7/300, 9/400 (H) Baureihe 1

Bild-Nr.	Bestell-Nr.	Stücke Gerät/ Baugr.	Ersatzteilbezeichnung	Alte Bestell-Nr.	ca. kg / Teil
28	6342.31.01	1	Radgabel -links-		
28	6342.31.02	1	Radgabel -rechts-		
29	1441D41	2	Scheibe 41 DIN 1441		
30	1481D1360	2	Spannstift 13x60 DIN 1481		
31	960D201580N	4	6-ktschr. M 20x1,5x80 DIN 960-10.9		
"	934D2015N	4	6-ktmu. M 20x1,5 DIN 934-10		
32	6916D21	4	Scheibe 21 DIN 6916		
33	7522.18.00	2	Achse		
34	6330.00.02	2	Scheibe		
35	6330.00.07	2	Nilosring 30207 AV		
36	720D30207	2	Kegelrollenlager 30207 DIN 720		
37	7523.01.01	2	Nabe GS 2,5		
38	71412DB81	2	Schmiernippel BM 8x1 DIN 71412		
39	6330.00.04	10	Riffelbolzen M 12x1,5x36		
40	6330.00.05	10	Kugelbundmutter M 12x1,5		
41	720D30205	2	Kegelrollenlager 30205 DIN 720		
42	1440D25	2	Scheibe 25 DIN 1440		
43	937D2415P	2	Kronenmutter M 24x1,5 DIN 937-8		
44	94D536	2	Splint 5x36 DIN 94		
45	6330.00.06	2	Radkappe		
46	6330.00.08	2	Felge 5 1/2" J x 14 H 2		
47	6330.00.09	2	Reifen 205 / 70 R 14		
	<u>7522.11.01</u>	2	Rad komplett, Bild-Nr. 34-47		
48	6342.28.04	2	Riegel		
49	125D13	4	Scheibe 13 DIN 125		
50	933D1240P	2	6-ktschr. M 12x40 DIN 933-8.8		
51	980DV12P	2	Sicherungsmutter VM 12 DIN 980-8		
52	1441D31	2	Scheibe 31 DIN 1441		08.90

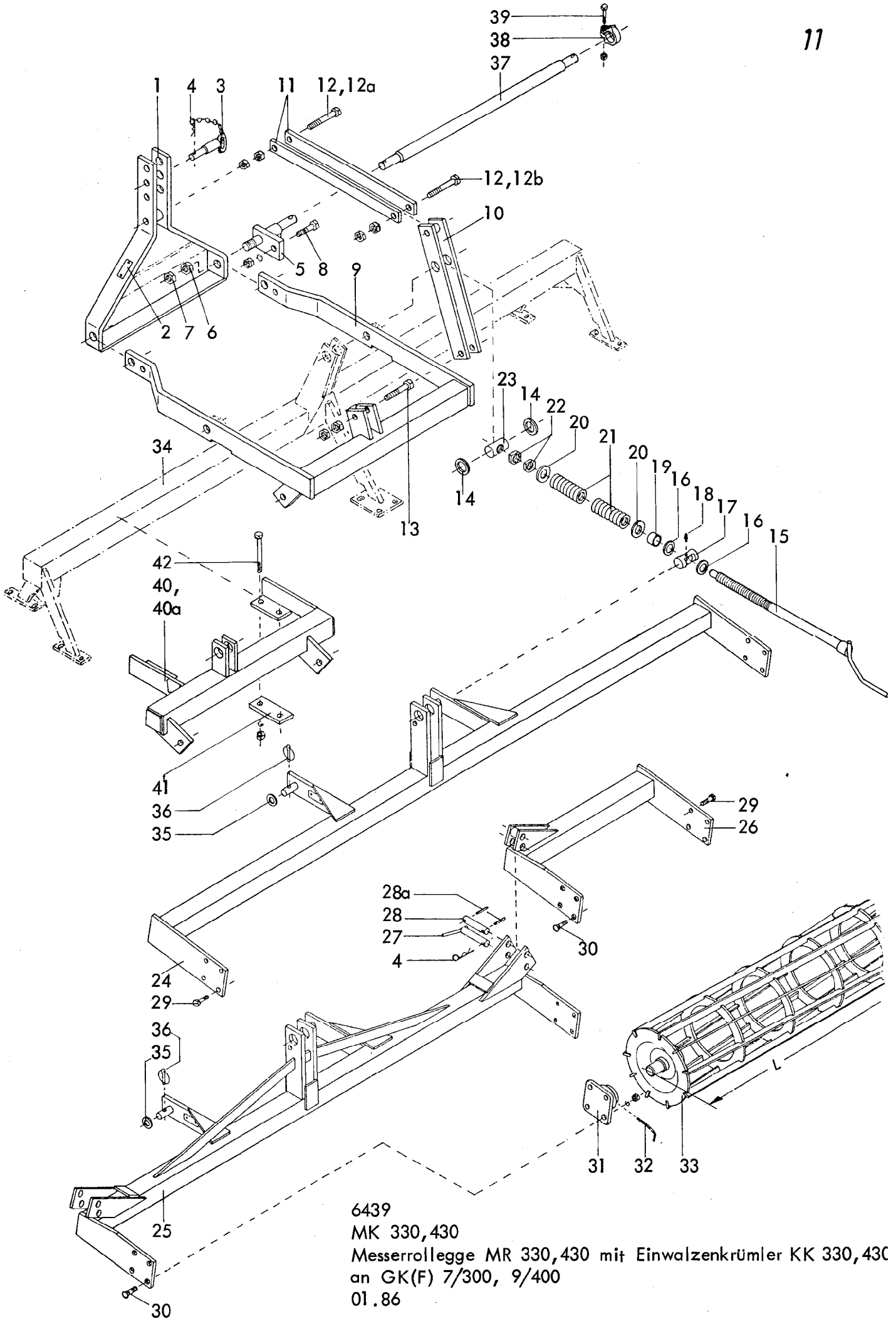


6342
 GK(F) 7/300, 9/400
 FGK(F) 7/300, 9/400 (H)
 Baureihe 1
 GH(F) 300-470
 -Grubberzinken starr / gefedert
 04.89

10 Gerätetyp: Grubberzinken -gedefert- GHF 300-470, für GK F, FGK F 7/300, 9/400 (H) Br.1

Bild-Nr.	Bestell-Nr.	Stücke Gerät/ Baugr.	Ersatzteilbezeichnung	Alte Bestell-Nr.	ca. kg/Teil
1	6342.10.00	1	Zwischenstück		
1a	4716.38.00	1	Schmiernippel H 1 8x1	6312.04-6	
2	6336.31.00	2	Drehbolzen		
3	934D2015P	2	6-ktmu. M 20x1,5 DIN 934-8		
4	936D2015P	2	6-ktmu. M 20x1,5 DIN 936-8		
5	1498D202614	2	Einspannbuchse EG 20/26x14 DIN 1498		
6	931D2090P	1	6-ktschr. M 20x90 DIN 931-8.8		
7	980DV20P	1	Sicherungsmutter VM 20 DIN 980-8		
8	6336.79.00	1	Anschlußplatte		
9	601D2070S	1	6-ktschr. M 20x70 DIN 601-4.6		
10	931D2070P	1	6-ktschr. M 20x70 DIN 931-8.8		
11	980DV20P	2	Sicherungsmutter VM 20 DIN 980-8		
12	6336.07.00	2	Lenker		
13	6336.20.00	1	Drehbolzen		
14	126D22	1	Scheibe 22 DIN 126		
15	1481D836	1	Spannstift 8x36 DIN 1481	} Verbundstift	
"	1481D536	1	Spannstift 5x36 DIN 1481		
16	6342.11.00	1	Anbaustück		
17	6336.30.00	1	Oberer Drehbolzen		
18	934D2015P	1	6-ktmu. M 20x1,5 DIN 934-8		
19	936D2015P	1	6-ktmu. M 20x1,5 DIN 936-8		
20	6336.08.03	1	Gewindestange		
21	931D1260N	1	6-ktschr. M 12x60 DIN 931-10.9		
22	980DV12P	1	Sicherungsmutter VM 12 DIN 980-8		
23	6336.08.02	1	Führungsrohr		
24	6336.08.08	1	Druckfeder DF-313		
25	6336.08.01	1	Führungsstück		
26	6331.09.01	1	Lagerbolzen Ø 40x125	6312.04-5	
27	4716.38.00	1	Schmiernippel H 1 8x1	6312.04-6	
28	1481D1050	2	Spannstift 10x50 DIN 1481	} Verbundstift	
"	1481D650	2	Spannstift 6x50 DIN 1481		
29	126D26	1	Scheibe 26 DIN 126		
30	934D24P	1	6-ktmu. M 24 DIN 934-8		
31	936D24P	1	6-ktmu. M 24 DIN 936-8		
	<u>6336.08.00</u>	1	Federstange komplett, Bild-Nr. 20-31		

Bild-Nr.	Bestell-Nr.	Stückes Gerät/ Baugr.	Ersatzteilbezeichnung	Alte Bestell-Nr.	ca. kg / Teil
32	6342.47.01	1	Zinken		
33	6343.30.01	1	Scharkonsole		
34	6331.04.02	1	Doppelherzschar GG-41	6309.05-2	
34	6331.04.30	1	Doppelherzschar GG-41 Z (Rabid)		
35	6342.50.03	1	Scharplatte -links- GG-45 L		
35	6342.50.04	1	Scharplatte -rechts- GG-45		
36	608D1030N	1(4)	Senkschraube M 10x30 DIN 608-10.9		
37	127DA10	1(4)	Federring A 10 DIN 127		
"	934D10N	1(4)	6-ktmu. M 10 DIN 934-10		
38	2700.26.15	1(2)	Senkschraube M 12x85-10.9		
39	127DA12	2	Federring A 12 DIN 127		
"	934D12P	2	6-ktmu. M 12 DIN 934-8		
40	6343.31.00	1	Beilage komplett mit		
"	1481D1332		Spannstift 13x32 DIN 1481		
41	6342.12.10	1	Gänsefußschar GG-171		
42	6343.30.02	1	Mittelschneide GG-25		
43	2700.26.16	1	Senkschraube M 12x95-10.9		
44	6340.03.02	1	Spezial-Schälschar GG-16		
45	960D201590P	1	6-ktschr. M 20x1,5x90 DIN 960-8.8		
46	934D2015P	1	6-ktmu. M 20x1,5 DIN 934-8		
47	936D2015P	1	6-ktmu. M 20x1,5 DIN 936-8		
48	931D1275P	1	6-ktschr. M 12x75 DIN 931-8.8 (Scherschraube / Überlastsicherung)		
49	980DV12P	1	Sicherungsmutter VM 12 DIN 980-8		04.89



6439
 MK 330, 430
 Messerrolle MR 330, 430 mit Einwalzenkrümmer KK 330, 430
 an GK(F) 7/300, 9/400
 01.86

MK 330, 430 : Messerrollegge MR 330, 430 mit Einwalzenkrümmer KK 330, 430
an GK(F) 7/300, 9/400

12 Gerätetyp:

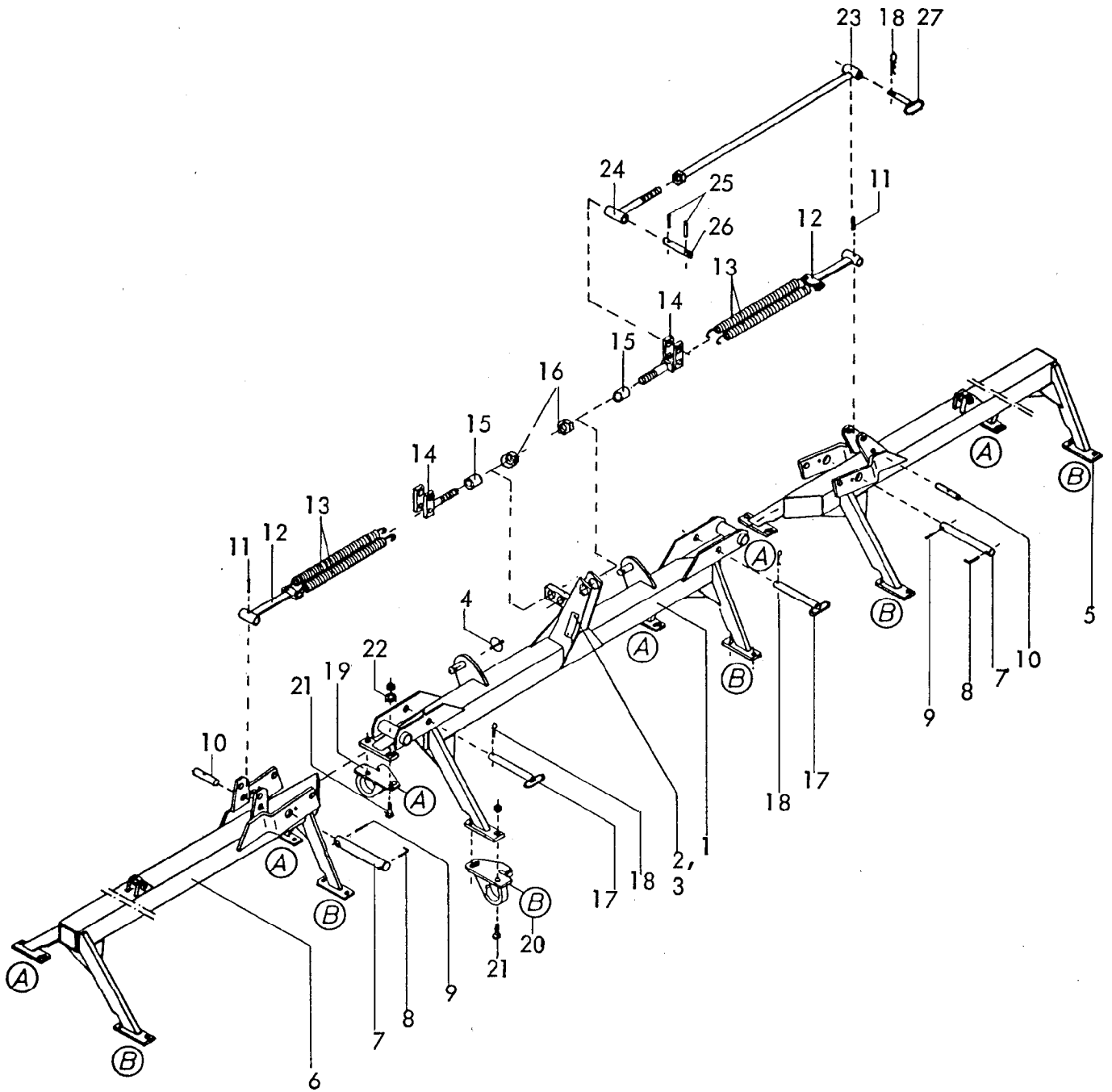
Bild-Nr.	Bestell-Nr.	Stücke Gerät/ Baugr.	Ersatzteilbezeichnung	Alte Bestell-Nr.	ca. kg / Teil
1	6515.05.01	1	Turm für MK 330	6508.01-1	
1	8015.28.00	1	Turm für MK 430		
2	4716.37.00	1	Typenschild SX-4	6405.01-2	
"	1476D410	2	Halbrundkerbnagel 4x10 DIN 1476		
3	2403.09.01	1	O.L.-Stock Kat. II, DTB-118x39 für MK 330	4709.05	
3	8413.59.00	1	Steckstock Kat. II, TB-25x115 A für MK 430		
4	4716.35.00	3	Federsteckstock BTB-4	6416.01-3	
5	8008.18.00	2	Unterlenkerbolzen Kat. II, HB-25 D	6508.01-12	
6	936D2715P	2	6-ktmu. M 27x1,5 DIN 936-8		
7	934D2715P	2	6-ktmu. M 27x1,5 DIN 934-8		
8	931D1660P	2	6-ktschr. M 16x60 DIN 931-8.8		
"	127DB16	2	Federring B 16 DIN 127		
"	934D16P	2	6-ktmu. M 16 DIN 934-8		
9	6439.43.01	1	Anbaurahmen für MK 330		
9	6439.88.01	1	Anbaurahmen für MK 430		
10	6439.43.02	1	Zwischenstück für MK 330		
10	6439.88.02	1	Zwischenstück für MK 430		
11	6439.43.09	2	Strebe für MK 330		
11	6439.88.03	2	Strebe für MK 430		
12	931D20130P	2	6-ktschr. M 20x130 DIN 931-8.8 für MK 330		
12a	931D20150P	1	6-ktschr. M 20x150 DIN 931-8.8 für MK 430		
12b	931D20140P	1	6-ktschr. M 20x140 DIN 931-8.8 für MK 430		
13	931D20110P	1	6-ktschr. M 20x110 DIN 931-8.8		
"	934D20P	3	6-ktmu. M 20 DIN 934-8		
"	936D20P	3	6-ktmu. M 20 DIN 936-8		
14	1441D42	2	Scheibe 42 DIN 1441		
15	6805.21.01	1	Spindel 800 lg. für MK 430		
15	6805.37.01	1	Spindel 650 lg. für MK 330,430		
16	126D26	2	Scheibe 26 DIN 126		
17	6805.21.05	1	Spindellager LB-52	6803.03-2	
18	4716.38.00	1	Schmiernippel H 1 8x1	6312.04-6	
19	6805.21.08	1	Distanzrohr		
20	6805.21.06	2	Scheibe C-271	6803.03-4	
21	6805.14.08	1	Druckfeder DF-313,5 für MK 330		
21	6241.14.10	2	Druckfeder DF-245 für MK 430		

Gerätetyp:

MK 330,430 : Messerrollegge MR 330, 430 mit Einwalzenkrümmer KK 330,430
an GK(F) 7/300, 9/400

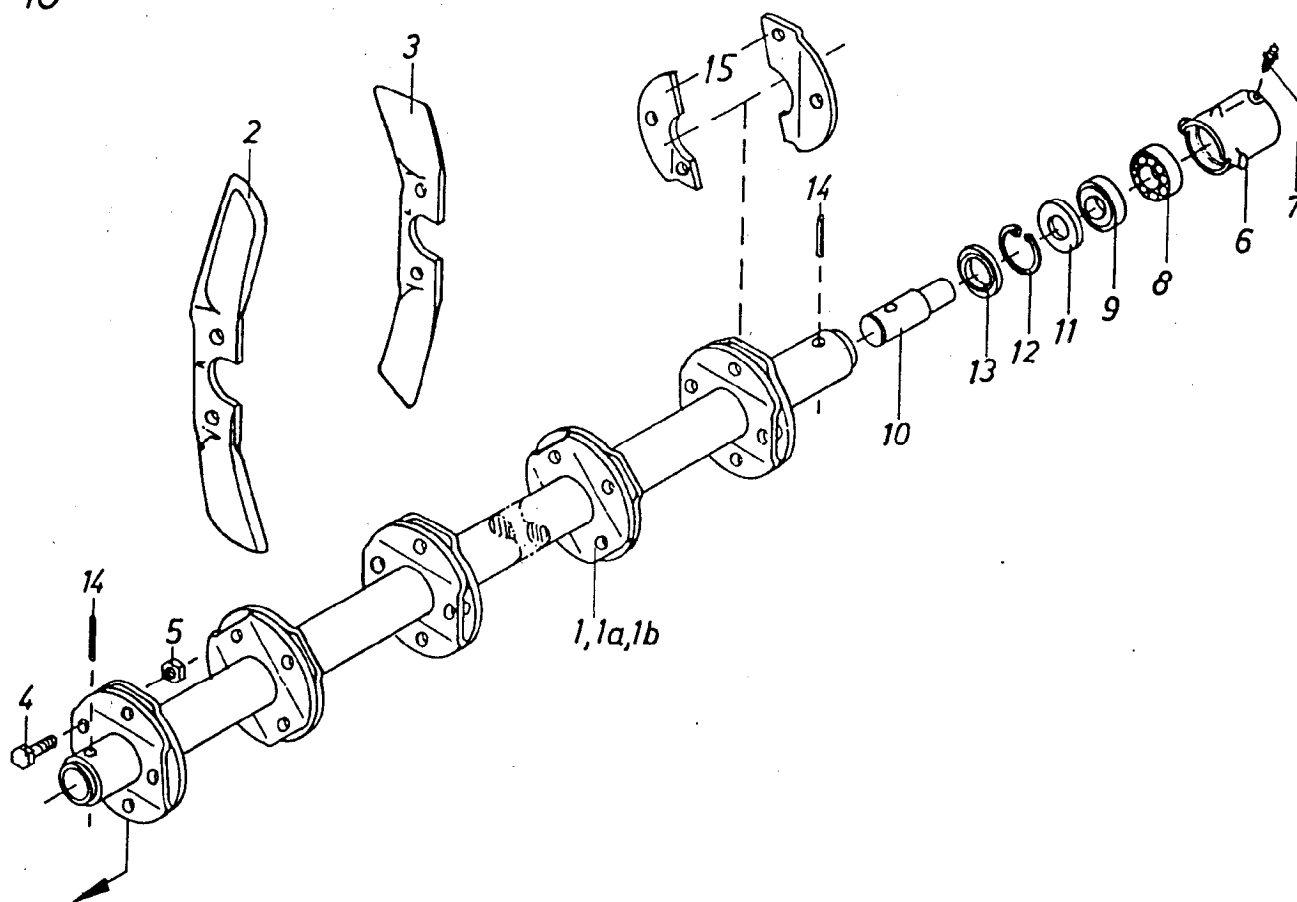
13

Bild-Nr.	Bestell-Nr.	Stücke Gerät/ Baugr.	Ersatzteilbezeichnung	Alte Bestell-Nr.	ca. kg / Teil	
22	936D24P	2	6-ktmu. M 24 DIN 936-8			
23	7509.00.02	1	Spindelmutter MF-692			
	<u>6805.52.00</u>	1	Stellspindel 650 lg. komplett, Bild-Nr.15-23	für MK 330,430		
	<u>6805.53.00</u>	1	Stellspindel 800 lg. komplett, Bild-Nr.15-23 (2x für MK 430)			
24	6805.36.02	1	Krümlerrahmen 2643 lg. -Mittelteil-	für MK 430		
24	6805.38.01	1	Krümlerrahmen 893 lg. -Seitenteil links-			
24	6805.38.02	1	Krümlerrahmen 893 lg. -Seitenteil rechts-			
25	6805.36.04	1	Krümlerrahmen 2143 lg. -Mittelteil-	für MK 330		
26	6805.41.01	1	Krümlerrahmen 643 lg. -Seitenteil links-			
26	6805.41.02	1	Krümlerrahmen 643 lg. -Seitenteil rechts-			
27	6805.31.00	2	Steckstock TB-20x120 A			
28	6805.00.18	2	Bolzen ZB-20x130	6802.15-4		
28a	1481 D636	4	Spannstift 6x36 DIN 1481			
29	933D1240P	8(24)	6-kt Schr. M 12x40 DIN 933-8.8			
30	2700.26.06	16	Senkschr. M 12x40-5.6			
"	127DA12	8(24)	Federring A 12 DIN 127			
"	934D12P	8(24)	6-ktmu. M 12 DIN 934-8			
31	8409.16.00	2(6)	Flanschlager FY 35 FJ			
32	6805.42.02	1	Sechskantstiftschlüssel			
33	6805.39.01	2	Krümelwalze 625 lg.	für MK 330		
33	6805.39.03	1	Krümelwalze 2125 lg.			
33	6805.39.04	1	Krümelwalze 2625 lg.	für MK 430		
33	6805.39.02	2	Krümelwalze 875 lg.			
34			Messerrollegge MR 330, 430			
35	1441D21	2(6)	Scheibe 21 DIN 1441	4311.19		
36	6805.00.17	2(6)	Klappstecker			
37	8409.0031	1	Dreipunktachse Kat. II			
38	7209.28.00	2	Klemmring UW-44			
39	931D1670P	2	6-kt Schr. M 16x70 DIN 931-8.8			
"	934D16P	2	6-ktmu. M 16 DIN 934-8			
40	6439.87.01	1	Anbaurahmen -links-			für MK 430
40a	6439.87.02	1	Anbaurahmen -rechts-			
41	6332.11.08	4	Lasche			
42	931D16140P	8	6-kt Schr. M 16x140 DIN 931-8.8			
"	127DB16	8	Federring B 16 DIN 127			
"	934D16P	8	6-ktmu. M 16 DIN 934-8			



6439
 Messerrollegge MR 330
 Baureihe 2
 01.86

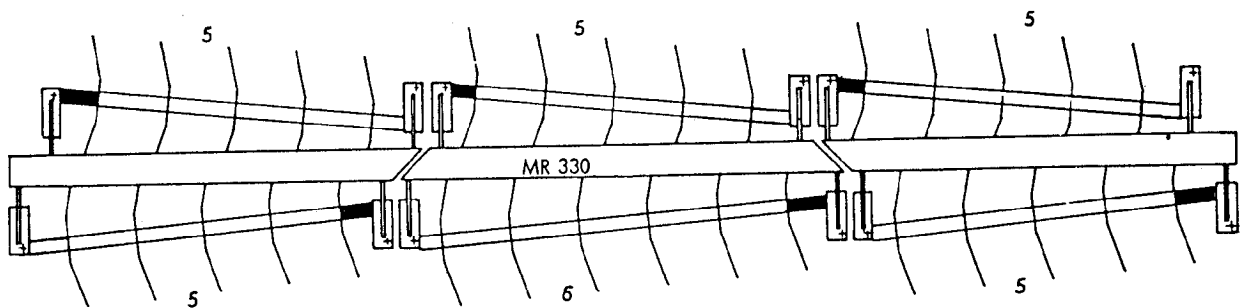
Bild-Nr.	Bestell-Nr.	Rückgr. Gerät/ Baugr.	Ersatzteilbezeichnung	Alle Bestell-Nr.	ca. kg / Teil
1	6439.16.00	1	Mittelrahmen für MR 330		
2	4716.37.00	1	Typenschild SX-4	6405.01-2	
3	1476D410	2	Halbrundkerbnagel 4x10 DIN 1476		
4	6805.00.17	2	Klappstecker	4311.19	
5	6439.22.01	1	Seitenrahmen -rechts- für MR 330	6425.19-2	
6	6439.19.01	1	Seitenrahmen -links- für MR 330	6425.19-3	
7	6439.05.04	2	Gelenkbolzen B 3, \varnothing 30x250	6425.06-4	
8	6439.01.01	2	Bolzensicherung	6418.01-7	
9	1481D1050	2	Spannhülse 10x50 DIN 1481		
10	6439.05.01	2	Federhalterbolzen B 1, \varnothing 20x105	6425.06-5	
11	1481D530	2	Spannhülse 5x30 DIN 1481		
12	6439.23.00	2	Federhalter -unten-	6425.06-6	
13	6435.25.01	4	Zugfeder CF-301,5	6425.06-7	
14	6439.24.00	2	Federhalter -oben-		
15	6439.25.10	2	Distanzrohr		
16	555D24	2	6-ktmu. M 24 DIN 555		
17	6439.05.02	2	Steckbolzen	6425.06-9	
18	4716.35.00	4	Federsteckstock BTB-4	6416.01-3	
19	6439.04.01	6	Pendellager -versetzbar- Ausf. A, LW-81	6425.17-2	
20	6439.04.02	6	Pendellager -versetzbar- Ausf. B, LW-82	6425.17-3	
21	933D1645P	24	6-ktschr. M 16x45 DIN 933-8.8		
"	980DV16P	24	Sicherungsmutter VM 16 DIN 980-8		
22	1441D17	24	Scheibe 17 DIN 1441 (nur bei Langlöchern)		
23	6439.25.04	2	Stützenrohr	6425.23-1	
24	6439.25.07	2	Gewindeverstellstück	6425.23-2	
25	1481D636	4	Spannhülse 6x36 DIN 1481		
26	6439.25.01	2	Bolzen \varnothing 20x80	6425.23-3	
27	6439.25.02	2	Steckstock	6425.23-4	



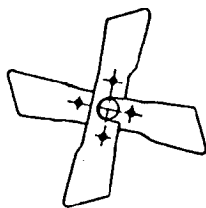
Gerätetyp: Messerrollegge 330 Br 2

Bild-Nr.	Bestell-Nr.	Stück Gerät/ Baugr.	Ersatzteilbezeichnung	Alle Bestell-Nr.	ca. kg / Teil
1	6436.28.14	5	Messerwelle für 5 Messerkreuze	6425.08-1	.
1a	6436.28.10	1	Messerwelle für 6 Messerkreuze	6425.09-1 6425.13-1	
2	6439.26.01	32	Messer -rechts- SSG 37 R/V	6425.08-2	
3	6439.26.02	30	Messer -links- SSG 37 L/V	6425.08-3	
4	931 D1 235P	124	6-ktschr. M 12x35 DIN 931-8.8		
5	980DV12P	124	Sicherungsmutter VM 12 DIN 980-8		01.86

Bild-Nr.	Bestell-Nr.	Stückje Gerät/ Baugr.	Ersatzteilbezeichnung	Alte Bestell-Nr.	ca. kg/Teil
			Stückzahl pro Lager : (12x pro Gerät)		
6	6436.31.01	1	Lagergehäuse LW-63	6425.11-1	
7	6436.30.06	1	Schmiernippel H 1 8x1 (Ulrichskötter)	6425.11-3	
8	625D6204	1	Rillenkugellager 6204 DIN 625		
9	625D6204RS	1	Rillenkugellager 6204 RS DIN 625		
10	6436.31.02	1	Lagerbolzen	6425.11-2	
11	6436.30.05	1	Dichtscheibe	6313.57-2	
12	472D47175	1	Sicherungsring 47x1,75 DIN 472		
13	6436.30.04	1	Dichtring		
14	1481D1045 1481D645	1	Verbundstift 10x45 + 6x45 DIN 1481		
	<u>6436.31.00</u>	1	Lager komplett, Bild-Nr. 6 - 14	<u>6425.11</u>	
	<u>6436.31.03</u>	1	Lagerbolzen mit Kugellagern komplett, Bild-Nr. 8,9,10	<u>6427.28</u>	
15	6436.28.06	1	Paar Messerhalter -geteilt- zum nachträglichen Anschweißen	6415.09	



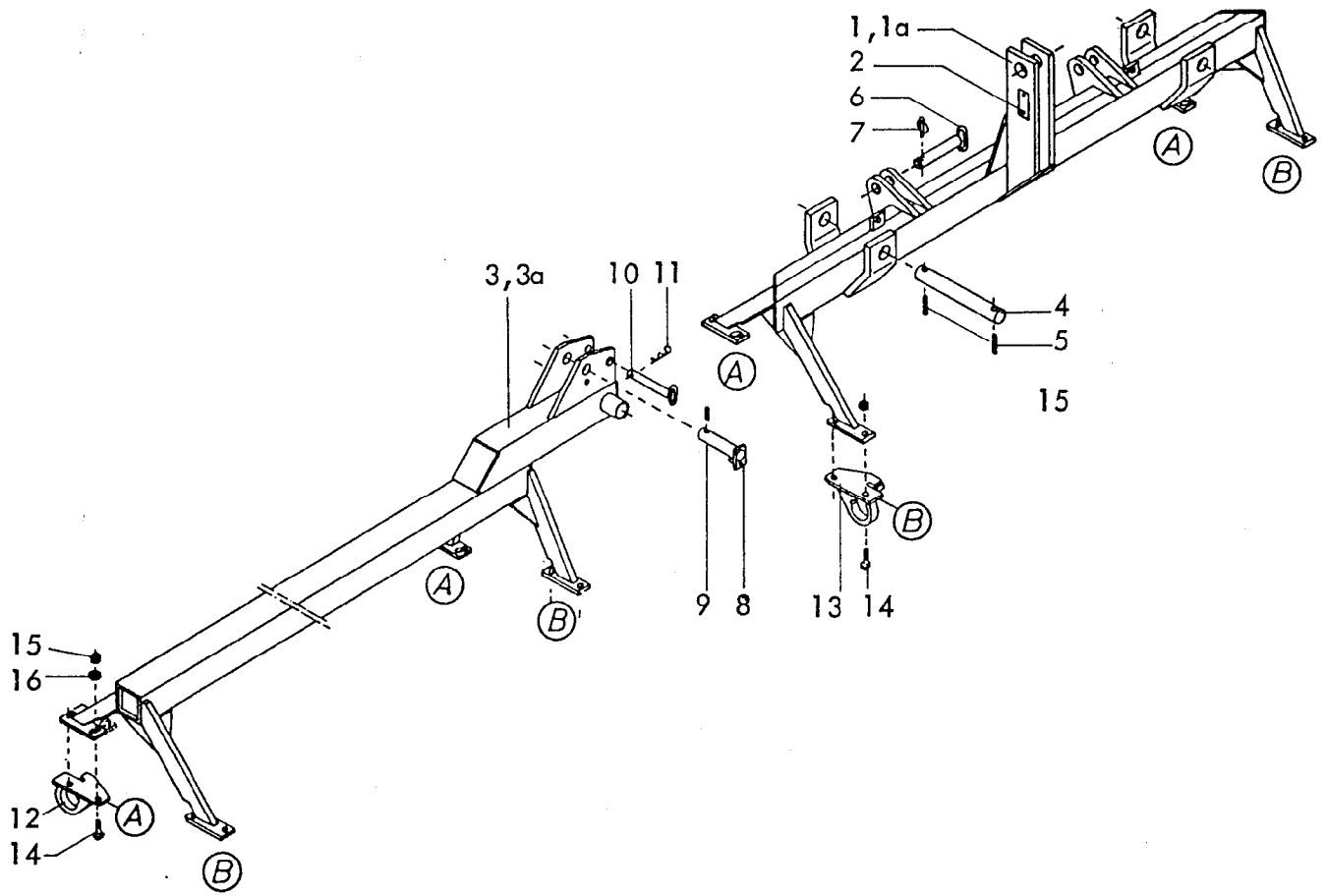
■ lange Enden



→
Fahrtrichtung

↑
Fahrtrichtung

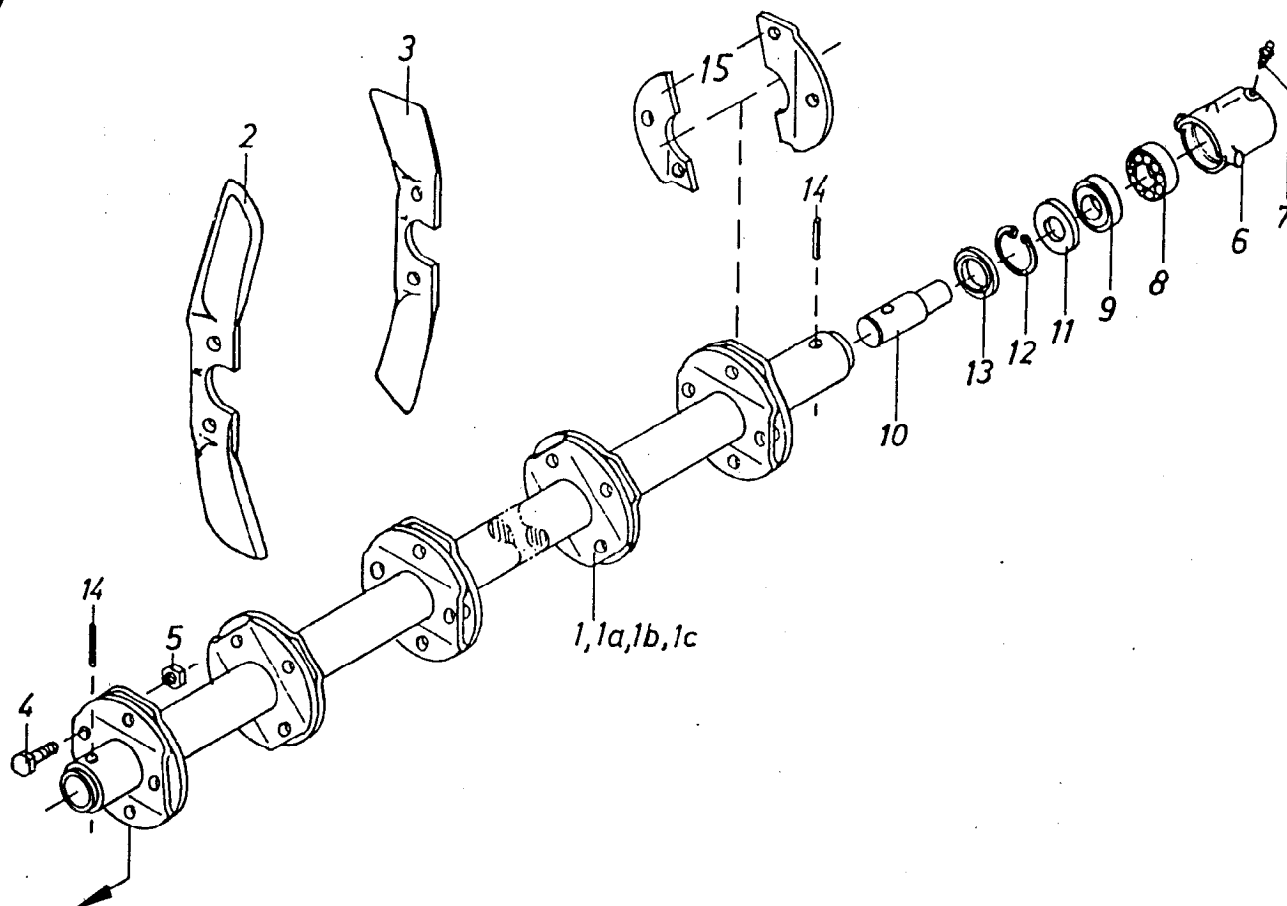
Messer und Messerwellenanordnung



Gerätetyp: Messerrollegge 430 Br. 2

Bild-Nr.	Bestell-Nr.	Stückje Gerät/ Baugr.	Ersatzteilbezeichnung	Alte Bestell-Nr.	ca. kg / Teil
1	6439.96.00	1	Mittelrahmen		
2	4716.37.00	1	Typenschild SX-4	6405.01-2	
"	1476D410	2	Halbrundkerbnagel 4x10 DIN 1476		
3	6439.33.00	1	Seitenrahmen -links-		
3a	6439.34.00	1	Seitenrahmen -rechts-		

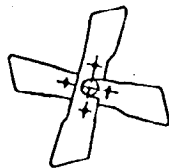
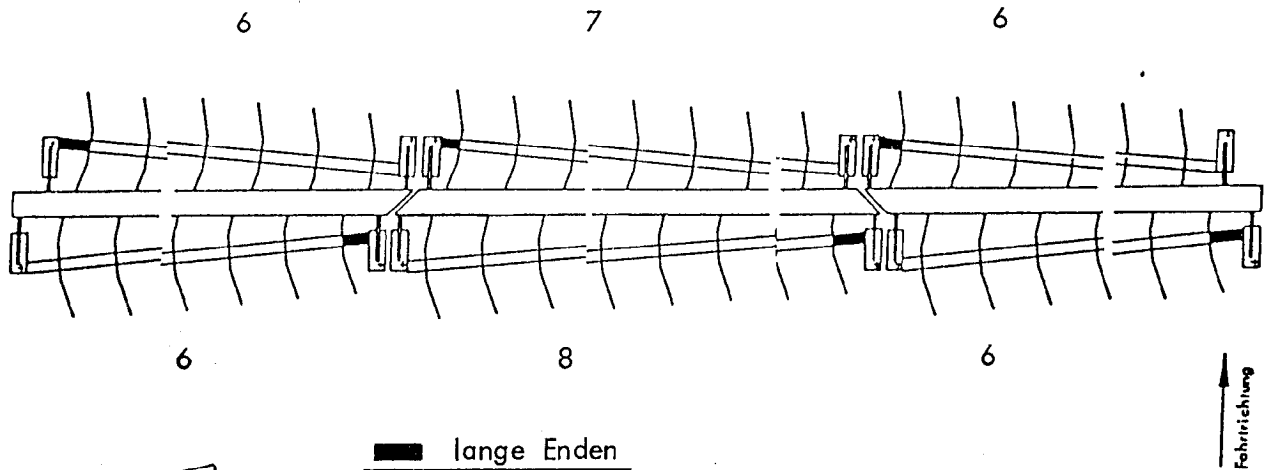
Bild-Nr.	Bestell-Nr.	Stück Gerät/ Baugr.	Ersatzteilbezeichnung	Alle Bestell-Nr.	ca. kg / Teil
4	6439.05.07	2	Bolzen \varnothing 40x305, B 5		
5	1481D1360	4	Spannstift 13x60 DIN 1481		
6	6439.05.09	2	Steckstock B 7		
7	6805.00.17	2	Klappstecker	4311.19	
8	2208.21.00	2	Zylinderbolzen		
9	1481D840	2	Spannstift 8x40 DIN 1481		
10	6439.25.02	2	Steckstock	6425.23-4	
11	4716.35.00	2	Federsteckstock BTB-4	6416.01-3	
12	6439.04.01	6	Pendellager -versetzbar- Ausf. A, LW-81	6425.17-2	
13	6439.04.02	6	Pendellager -versetzbar- Ausf. B, LW-82	6425.17-3	
14	933D1645P	24	6-ktschr. M 16x45 DIN 933-8.8		
15	980DV16P	24	Sicherungsmutter VM 16 DIN 980-8		
16	1441D17	12	Scheibe 17 DIN 1441 (nur bei Langlöchern)		



Gerätetyp: Messerrollegge MR 430 Br. 2

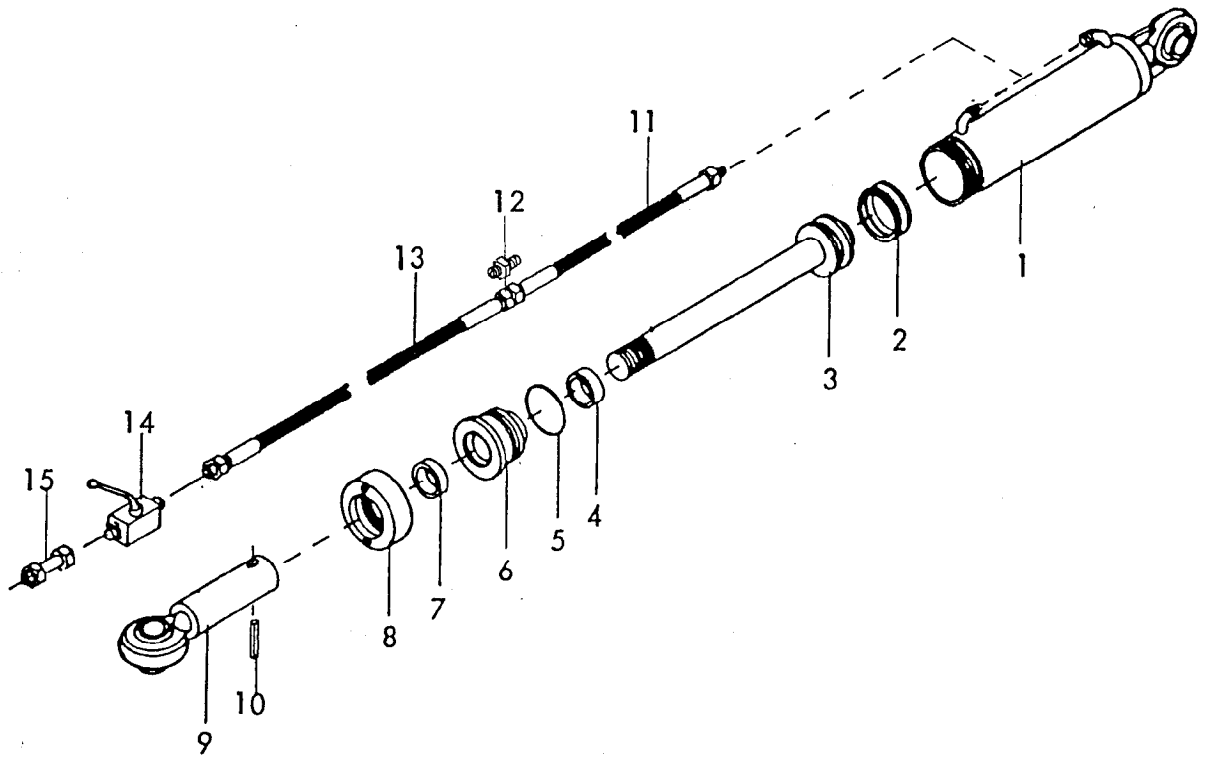
Bild-Nr.	Bestell-Nr.	Stück je Gerät/Baugr.	Ersatzteilbezeichnung	Alte Bestell-Nr.	ca. kg/Teil
1	6436.28.10	4	Messerwelle für 6 Messerkreuze	6425.09-1	
1a	6439.98.00	1	Messerwelle für 7 Messerkreuze		
1b	6436.32.10	1	Messerwelle für 8 Messerkreuze		
2	6439.26.01	40	Messer -rechts- SSG-37 R/V	6425.08-2	
3	6439.26.02	38	Messer -links- SSG-37 L/V	6425.08-3	
4	931D1235P	156	6-ktschr. M 12x35 DIN 931-8.8		
5	980DV12P	156	Sicherungsmutter VM 12 DIN 980-8		

Bild-Nr.	Bestell-Nr.	Stückje Gerät/ Baugr.	Ersatzteilbezeichnung	Alle Bestell-Nr.	ca. kg /Teil
			Stückzahl pro Lager : (12x pro Gerät)		
6	6436.31.01	1	Lagergehäuse LW-63	6425.11-1	
7	6436.30.06	1	Schmiernippel H 1 8x1 (Ulrichskötter)	6425.11-3	
8	625D6204	1	Rillenkugellager 6204 DIN 625		
9	625D6204RS	1	Rillenkugellager 6204 RS DIN 625		
10	6436.31.02	1	Lagerbolzen	6425.11-2	
11	6436.30.05	1	Dichtscheibe	6313.57-2	
12	472D47175	1	Sicherungsring 47x1,75 DIN 472		
13	6436.30.04	1	Dichtring		
14	1481D1045 1481D645	1	Verbundstift 10x45 + 6x45 DIN 1481		
	<u>6436.31.00</u>	1	Lager komplett, Bild-Nr. 6 - 14	<u>6425.11</u>	
	<u>6436.31.03</u>	1	Lagerbolzen mit Kugellagern komplett, Bild-Nr. 8,9,10	<u>6427.28</u>	
15	6436.28.05	1	Paar Messerhalter -geteilt- zum nachträglichen Anschweißen	6415.09	



■ lange Enden

Messer und Messerwellenanordnung

Gerätetyp: Klappzylinder \varnothing 65

MR 430

Bild-Nr.	Bestell-Nr.	Stücke Gerät/ Baugr.	Ersatzteilbezeichnung	Alte Bestell-Nr.	ca. kg/Teil
1	8135.09.00	1	Zylinderrohr kpl.		
2	8126.00.01	1	Kolbendichtung (doppeltw.) D 20 WO 65/50x18	8122.01-2	
3	8135.08.00	1	Kolbenstange mit Kolben		
4	8129.00.02	1	Nutring VN 35-110	8106.02-4	
5	8126.00.03	1	O - Ring OR 57x5	8122.01-4	
6	8133.00.01	1	Zylinderkopf		
7	8129.00.03	1	Abstreifer AS 35-45-7/10	8105.02-5	
8	8126.06.00	1	Überwurfmutter	8122.01-6	
9	8135.18.00	1	Kugelkopf		
10	1481D845	1	Spannhülse 8x45 DIN 1481		
	<u>8135.19.00</u>	1	Zylinder \varnothing 65 -doppeltwirkend- komplett, Bild-Nr. 1 - 10		
	<u>8135.00.02</u>	1	Satz Dichtungen komplett, Bild-Nr.2,4,5,7		
11	4716.46.06	2	Hydraulikschlauch 1000 lg.	8102.06-6	
12	4716.52.13	2	Gerade Verschraubung G 12-L	8101.06-4	
13	6241.41.10	2	Hydraulikschlauch 3500 lg.		
14	4716.46.05	1	Blockkugelhahn	8116.03-2	
15	4716.53.05	1	Hydraulikrohr 40 lg. kpl.	8101.06-6	01.86

WALTERSCHEID

Gelenkwelle
P.T.O. drive shaft
Transmission

W2500-SD25F-610

Bestell-Nr.
Part no.
Reference

Zeichnungs-Nr.
Drawing no.
No. du plan

Datum
Date 2.1.02.1985

für Kunde
for customer
pour client

Rabewerk

Kundenzeichnungs-Nr.
Customer drawing no.
No. du plan client

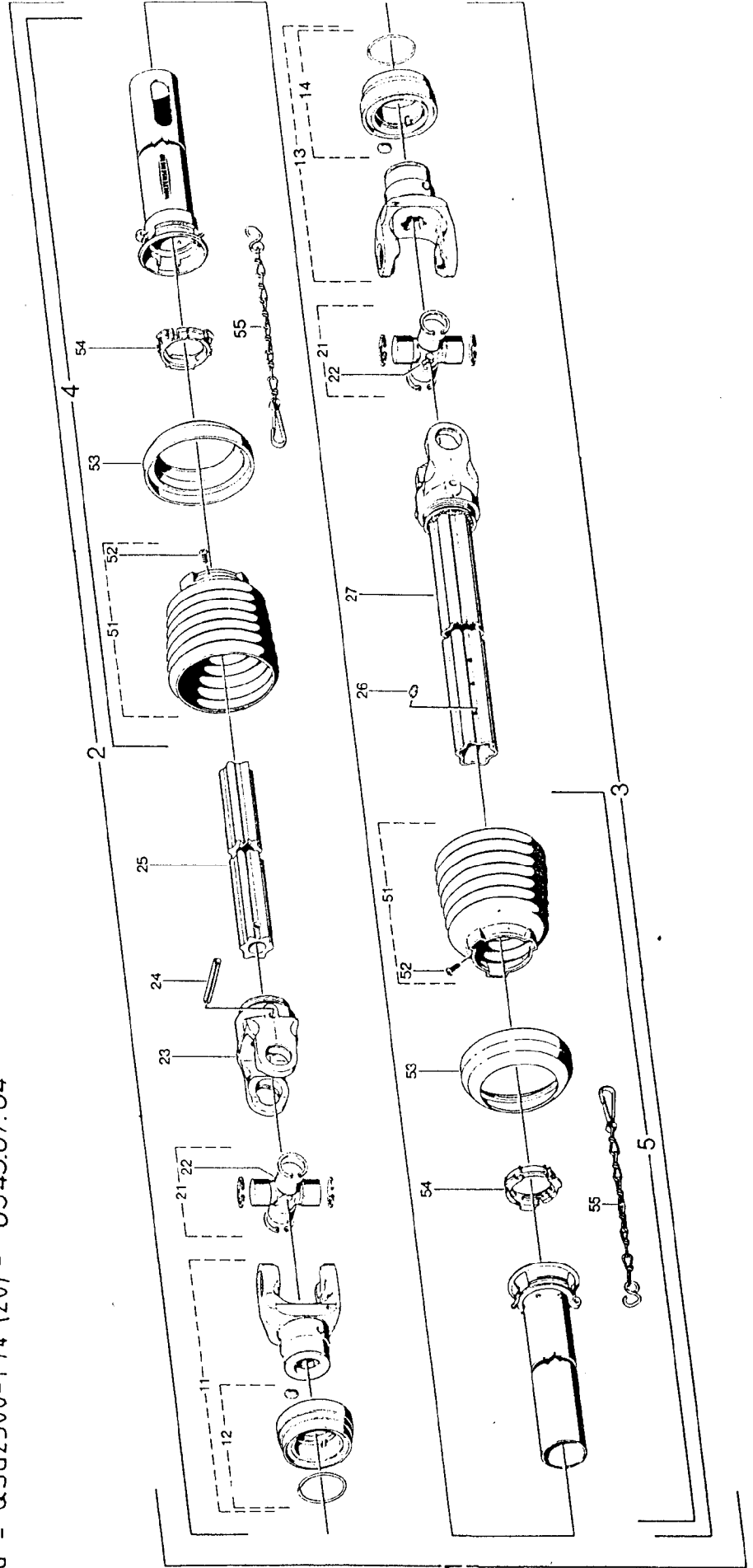
Maschinenart
Machine
Machine

Type
Type

Grubber LGK(F) 6,8
EGK(F) 6,8

- a = QSG2500-1³/₈"(6) = 6343.07.01
- b = QSG2500-1³/₈"(21) = 6343.07.02
- c = QSG2500-1³/₄"(6) = 6343.07.03
- d = QSG2500-1³/₄"(20) = 6343.07.04

GK(F) 7/300
Sprosser 2, 3, 5



WALTERSCHEID - Gelenkwelle W 2500-SD25F-610 für Grubber LGK(F) 6,8, EGK(F) 6,8, GK(F) 7/300 Sprosser 2,3,5

21.02.1985

Positions-Nr. Part No. Réf. n°	Bestell-Nr. Part No. Réf. n°	Zeichnungs-Nr. Part No. Réf. n°	Stückzahl Quantity Quantité	Technische Angaben Technical Data Données techniques	Benennung	Description	Designation
1a	378970	11269	1	W2500-SD25F-610	Gelenkwelle mit Schutz	PTO drive shaft with guard	Transmission avec protecteur
1b	379401	11319	1	W2500-SD25F-610			
1c	379402	11320	1	W2500-SD25F-610			
1d	379403	11321	1	W2500-SD25F-610			
2a	375170		1	WH2500-SD25F-556	Innere Gelenkwellenhälfte mit äußerer Schutzhälfte	Inner PTO drive shaft half with outer guard half	Demi-transmission intérieure avec demi-protecteur extérieur
2b	377525		1	WH2500-SD25F-556	Äußere Gelenkwellenhälfte mit innerer Schutzhälfte	Outer PTO drive shaft half with inner guard half	Demi-transmission extérieure avec demi-protecteur intérieur
2c	377544		1	WH2500-SD25F-556	Äußere Schutzhälfte	Outer guard half	Demi-protecteur extérieur
2d	377549		1	WH2500-SD25F-556	Innere Schutzhälfte	Inner guard half	Demi-protecteur intérieur
3	378969		1	WH2500-SD25-501			
4	377851	85.216	1	SDH25F-L=375mm			
5	375636	85.204	1	SDH25-L=320mm			
11a	366798	+36.83.00	1	0.SG2500-17/16(16)	Q.S.-Gabel komplett	Q.S.-yoke complete	Mâchoire Q.S. complète
11b	366800	+36.83.02	1	0.SG2500-17/16(121)			
11c	366806	+36.84.00	1	0.SG2500-17/16(16)			
11d	366808	+36.84.02	1	0.SG2500-17/16(120)			
12a	376106	agraset 123	1		Q.S.-Verschluß komplett; Größe C	Q.S.-lock complete; size C	Verrouillage Q.S. complet; type C
12b			1				
12c			1				
12d	376107	agraset 124	1				
13	366798	+36.83.00	1	0.SG2500-17/16(16)	Q.S.-Gabel komplett	Q.S.-yoke complete	Mâchoire Q.S. complète
14	376106	agraset 123	1		Q.S.-Verschluß komplett; Größe C	Q.S.-lock complete; size C	Verrouillage Q.S. complet; type C
21	312209	36.00.00	2		Kreuzgarnitur komplett	Cross and bearing kit complete	Bloc croisillon complet
22	084099	63.27.00	2	M8x1	Kegel-Schmiernippel	Lubrication fitting	Graisseur
23	097133	36.13.100	1	RG2500-S4	Rillengabel	Inboard yoke	Mâchoire à gorge
24	304046	61.05.12	1	DIN1481-10x90	Spannstift	Spring type straight pin	Goupille élastique
25	375162	75.44.21	1	S4verg.;L=500mm	Profilwelle ; vergüet	Profile shaft; tempered	Arbre profilé ; trempé et revenu
26	043427	63.11.02	1	AM6	Kegel-Schmiernippel	Lubrication fitting	Graisseur
27	375181	36.14.14.1	1	WG2500-S5;L=501mm	Wellengabel	Welded shaft and yoke assembly	Mâchoire avec profil soudé
51	365387	85.26.07	2		Schutztrichter mit Schraube	Guard cone with screw	Cône protecteur avec vis
52	365305	60.15.00	2	4x10	Schraube	Screw	Vis
53	359474	82.85.03	2		Stützring	Reinforcing collar	Bague de renfort
54	087276	82.83.04	2		Gleitring	Bearing ring	Bague de glissement
55	044321	82.36.03	2		Haltekette	Safety chain	Chainette

WALTERSCHEID - Gelenkwelle W 2500-SD25F-610 für Grubber GK(F) 7/300, Sprosser 2,3,5 21.02.1985

Position-Nr. Item Reperte	Best-Nr. Part No Reference	Zechungs-Nr. Drawing No Ref. Number	Stückzahl Quantity Quante	Technische Angaben Technical Data Données techniques	Benennung	Description	Designation
1a	379404	11372	1	W2500-SD25F-610	Gelenkwelle mit Schutz	PTO drive shaft with guard	Transmission avec protecteur
1b	379405	11373	1	W2500-SD25F-610			
1c	379406	11374	1	W2500-SD25F-610			
1d	379407	11375	1	W2500-SD25F-610			
2a	375170		1	WH2500-SD25F-556	Innere Gelenkwellenhälfte mit äußerer Schutzhälfte	Inner PTO drive shaft half with outer guard half	Demi-transmission intérieure avec demi-protecteur extérieur
2b	377525		1	WH2500-SD25F-556			
2c	377544		1	WH2500-SD25F-556			
2d	377549		1	WH2500-SD25F-556	Äußere Gelenkwellenhälfte mit innerer Schutzhälfte	Outer PTO drive shaft half with inner guard half	Demi-transmission extérieure avec demi-protecteur intérieur
3	379414		1	WH2500-SD25-501	Äußere Schutzhälfte	Outer guard half	Demi-protecteur extérieur
4	377851	85.216	1	SDH25F.L=375mm	Innere Schutzhälfte	Inner guard half	Demi-protecteur intérieur
5	375636	85.204	1	SDH25.L=370mm			
11a	366798	+36.83.00	1	0.SG2500-17/4"(16)	Q.S.-Gabel komplett	Q.S.-yoke complete	Mâchoire Q.S. complète
11b	366800	+36.83.02	1	0.SG2500-17/4"(21)			
11c	366806	+36.84.00	1	0.SG2500-17/4"(16)			
11d	366808	+36.84.02	1	0.SG2500-17/4"(20)			
12a	376106	agraset 123	1		Q.S.-Verschluß komplett; Größe C	Q.S.-lock complete; size C	Verrouillage Q.S. complet; type C
12b			1				
12c	376107	agraset 124	1				
12d	366806	+36.84.00	1	0.SG2500-17/4"(16)			
14	376107	agraset124	1				
21	312209	36.00.00	2		Kreuzgarnitur komplett	Cross and bearing kit complete	Bloc croisillon complet
22	084099	63.27.00	2	M8x1	Kegel-Schmierrippel	Lubrication fitting	Graisseur
23	097133	36.13.100	1	RG2500-54	Rillengabel	Inboard yoke	Mâchoire à gorge
24	304046	61.05.12	1	DIN1481-10x90	Spannstift	Spring type straight pin	Goupille élastique
25	375162	75.44.21	1	S4verg.L=500mm	Profilwelle; vergütet	Profile shaft; tempered	Arbre profilé; trempé et revenu
26	043427	63.11.02	1	AM6	Kegel-Schmierrippel	Lubrication fitting	Graisseur
27	375181	36.14.14.1	1	WG2500-S5.L=445	Wellengabel	Welded shaft and yoke assembly	Mâchoire avec profil soudé
51	365387	85.26.07	2		Schutztrichter mit Schraube	Guard cone with screw	Cône protecteur avec vis
52	365305	60.15.00	2	4x10	Schraube	Screw	Vis
53	359474	82.85.03	2		Stützring	Reinforcing collar	Bague de renfort
54	087276	82.83.04	2		Gleifring	Bearing ring	Bague de glissement
55	044371	82.36.03	2		Haltekette	Safety chain	Chaînette

WALTERSCHEID

Gelenkwelle
P.T.O. drive shaft
Transmission

W2600-SD35F-610

Bestell-Nr.
Part no.
Reference

Zeichnungs-Nr.
Drawing no.
No. du plan

Datum
Date
Date 21.02.1985

für Kunde
for customer
pour client

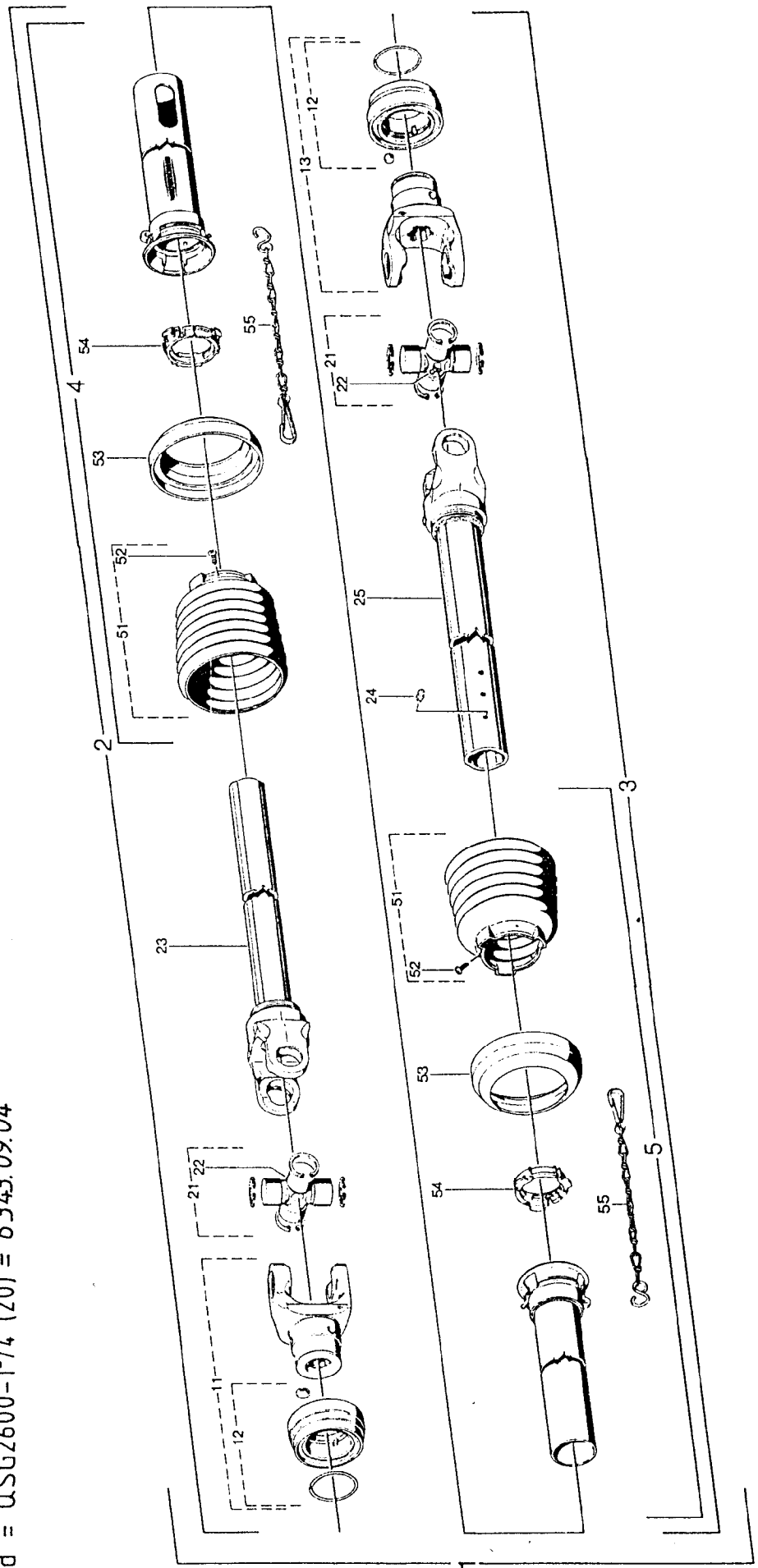
Rabewerk

Kundenzeichnungs-Nr.
Customer drawing no.
No. du plan client

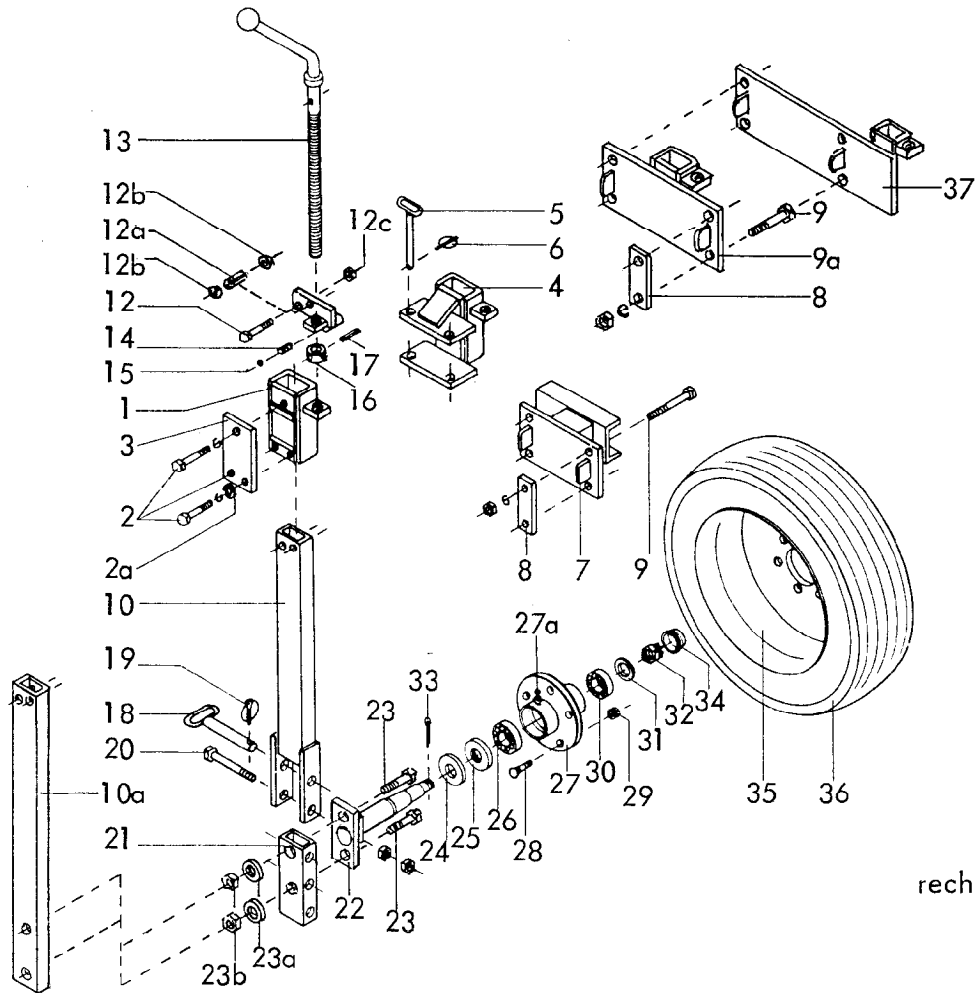
Maschinenart.
Machine
Machine

Type GK(F) 9/400
Type

- a = Q.SG2600-1³/₈"(6) = 6343.09.01
- b = Q.SG2600-1³/₈"(21) = 6343.09.02
- c = Q.SG2600-1³/₄"(6) = 6343.09.03
- d = Q.SG2600-1³/₄"(20) = 6343.09.04



Positions-Nr. Item Reperte	Bestell-Nr. Part No. Reference	Zeichnungs-Nr. Drawing No. Ref. ou plan	Stückzahl Quantity Quantité	Technische Angaben Technical data Données techniques	Benennung	Description	Description
1a	378975	11270	1	W2600-SD35F-610	Gelenkwelle mit Schutz	PTO drive shaft with guard	Transmission avec protecteur
1b	379409	11326	1	W2600-SD35F-610			
1c	379410	11327	1	W2600-SD35F-610			
1d	379411	11328	1	W2600-SD35F-610			
2a	375176		1	WH2600-SD35F-536	innere Gelenkwellenhälfte mit äußerer Schutzhälfte	Inner PTO drive shaft half with outer guard half	Demi-transmission intérieure avec demi-protecteur extérieur
2b	377807		1	WH2600-SD35F-536			
2c	377812		1	WH2600-SD35F-536			
2d	377810		1	WH2600-SD35F-536			
3	378974		1	WH2600-SD35-471	Äußere Gelenkwellenhälfte mit innerer Schutzhälfte	Outer PTO drive shaft half with inner guard half	Demi-transmission extérieure avec demi-protecteur intérieur
4	377848	85.308	1	SDH35F.L=340mm	Äußere Schutzhälfte	Outer guard half	Demi-protecteur extérieur
5	379870	85.304	1	SDH35F.L=290mm	Innere Schutzhälfte	Inner guard half	Demi-protecteur intérieur
11a	365814	+26.84.00	1	0.SG2600-1/1/8"(16)			
11b	365816	+26.84.02	1	0.SG2600-1/1/8"(121)			
11c	365818	+26.84.04	1	0.SG2600-1/1/4"(16)	O.S.-Gabel komplett	O.S.-yoke complete	Mâchoire O.S complète
11d	366780	+25.84.06	1	0.SG2600-1/1/4"(120)			
12a			1				
12b	376106	agraset 123	1		O.S.-Verschluß komplett; Größe C	O.S.-lock complete; size C	Verrouillage O.S complet; type C
12c			1				
12d	376107	agraset 124	1				
13	365818	+26.84.04	1	0.SG2600-1/1/4"(16)	O.S.-Gabel komplett	O.S.-yoke complete	Mâchoire O.S complète
14	376107	agraset 124	1		O.S.-Verschluß komplett; Größe C	O.S.-lock complete; size C	Verrouillage O.S complet; type C
21	376245	26.00.00	2		Kreuzgarnitur komplett	Cross and bearing kit complete	Bloc croisillon complet
22	084099	63.27.00	2	M8x1	Kegel-Schmiernippel	Lubrication fitting	Graisser
23	377815	26.11.101	1	WG2600-6geh.L=536mm	Wellengabel	Welded shaft and yoke assembly	Mâchoire avec profil soudé
24	043427	63.11.02	1	AM6	Kegel-Schmiernippel	Lubrication fitting	Graisser
25	375179	26.12.107	1	WG2600-7.L=471mm	Wellengabel	Welded shaft and yoke assembly	Mâchoire avec profil soudé
51	365407	85.35.07	2		Schutzrichter mit Schraube	Guard cone with screw	Cône protecteur avec vis
52	365305	60.15.00	2	4x10	Schraube	Screw	Vis
53	359609	82.85.06	2		Stützring	Reinforcing collar	Bague de renfort
54	342315	82.83.07	2		Glitzring	Bearing ring	Bague de glissement
55	044321	82.36.03	2		Haltekette	Safety chain	Chainette

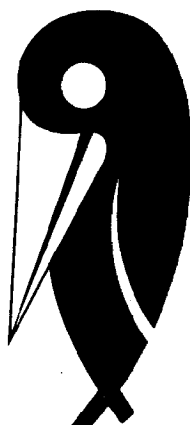


Gerätetyp: Spindelverstellbare Stützräder -luftbereift- für Grubber

Bild-Nr.	Bestell-Nr.	Stück/Gerät/Baugr.	Ersatzteilbezeichnung	Alte Bestell-Nr.	ca. kg/Teil
1	6330.18.05	1	Stützradtasche -links-		
1	6330.18.06	1	Stützradtasche -rechts-		
2	931D1685P	6	6-ktschr. M 16x85 DIN 931-8.8		für GR(F) 92-112, GB 9-11
"	127DB16	6	Federring B 16 DIN 127		
2a	1441D17	4	Scheibe 17 DIN 1441		
3	6330.17.01	2	Klemmplatte		
4	6330.21.01	1	Stützradtasche -links-		für GB 15
4a	6330.21.02	1	Stützradtasche -rechts-		
5	6330.12.03	4	Steckstock		
6	8405.12.09	4	Klappstecker STB-4,5x340		
7	6330.13.01	2	Stützradkonsole für GR(F) 132, GB 13	6325.06-1	
8	6332.11.08	4	Befestigungslasche	6314.05	
9	931D16100P	8	6-ktschr. M 16x100 DIN 931-8.8		für GR(F) 132,152,172, GB 13, GK(F) 7/300, 9/400, SLS(F), GH(F) 300,385 S
"	127DB16	8	Federring B 16 DIN 127		
"	934D16P	8	6-ktmu. M 16 DIN 934-8		
9a	6330.31.01	1	Stützradtasche -links-		für GR(F) 152,172, GK(F) 7/300, 9/400, SLS(F) GH(F) 300
"	6330.31.02	1	Stützradtasche -rechts-		

Gerätetyp: Spindelverstellbare Stützräder -luftbereift- für Grubber

Bild-Nr.	Bestell-Nr.	Stückes Gerät/ Baugr.	Ersatzteilbezeichnung	Alte Bestell-Nr.	ca. kg / Teil
10	6330.46.00	2	Stützradstiel für GR(F) 92-132, GB 9-15, GK(F) 7/300, GH(F) 300		
10a	6330.47.02	2	Stützradstiel für GR(F) 152,172, GK(F) 9/400, SLS(F), GH(F) 385(S),470		
11	7518.10.00	1	Anschraubplatte -links-		
11	7518.05.00	1	Anschraubplatte -rechts-		
12	931 D 865P	4	6-ktschr. M 8x65 DIN 931-8.8		
12a	1481D1350	2	Spannstift 13x50 DIN 1481		
12b	125DA84	4	Scheibe A 8,4 DIN 125		
12c	980DV8P	4	Sicherungsmutter VM 8 DIN 980-8		
13	7518.06.00	2	Tiefenstellspindel		
14	4716.12.00	2	Druckfeder DF-80	4701.05-10	
15	4716.36.00	2	Kugel Ø 14	4701.05-9	
16	7509.00.04	2	Stoßring	7507.07	
17	1481 D536	2	Spannhülse 5x36 DIN 1481		
18	7521.12.00	2	Steckstock		
19	8405.12.09	2	Klappstecker STB-4,5x340		
20	931 D201 40P	2	6-ktschr. M 20x140 DIN 931-8.8		
"	934D20P	2	6-ktmu. M 20 DIN 934-8		
"	936D20P	2	6-ktmu. M 20 DIN 936-8		
21	6330.47.01	2	Klappteil		
22	7522.18.00	2	Achse		
23	960D201580N	2	6-ktschr. M 20x1,5x80 DIN 960-10.9		
23a	6916D21	2	Scheibe 21 DIN 6916		
23b	934D2015N	2	6-ktmu. M 20x1,5 DIN 934-10		
24	6330.00.02	2	Scheibe		
25	6330.00.07	2	Nilosring 30207 AV		
26	720D30207	2	Kegelrollenlager 30207 DIN 720		
27	7523.01.01	2	Nabe GS 2,5		
27a	71412DB81	2	Schmiernippel BM 8x1 DIN 71412		
28	6330.00.04	10	Riffelbolzen		
29	6330.00.05	10	Kugelbundmutter M 12x1,5		
30	720D30205	2	Kegelrollenlager 30205 DIN 720		
31	988D25352	2	Stützscheibe 25x35x2 DIN 988		
32	937D2415P	2	Kronenmutter M 24x1,5 DIN 937-8		
33	94D536	2	Splint 5x36 DIN 94		
34	6330.00.06	2	Radkappe		
35	6330.00.08	2	Felge 5 1/2" J x 14 H 2		
36	6330.00.09	2	Reifen 205/70 R 14		
<hr/>					
	<u>7522.11.01</u>	2	Rad komplett, Bild-Nr. 24-36		
<hr/>					
37	6330.54.01	1	Stützradkonsole -links-		
37	6330.54.02	1	Stützradkonsole -rechts-		
			} für GH(F) 385 S		



Ersatzteilliste

6342

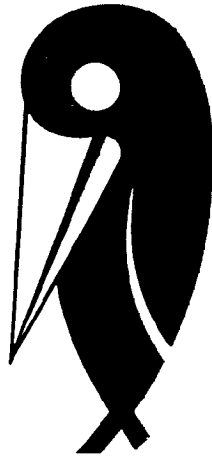
GK(F) 7/300, 9/400

FGK(F) 7/300, 9/400 (H)

Baureihe 1

Bei Ersatzteilbestellungen bitte Rückseite beachten!


RABEWERK



Wichtig bei Ersatzteilbestellungen:

Bitte machen Sie bei jeder Bestellung folgende Angaben:

1. Gerätetype (auf Typenschild eingeschlagen).
2. Maschinenummer (auf Typenschild und Rahmen eingeschlagen).

RABE <i>GmbH + Co.</i>		WERK <i>D-49152 Bad Essen</i>
<hr/>		
<i>Typ</i>		
<hr/>		
<i>Nr.</i>		<i>Kontrolle</i>

▲
Typenschild

3. Bestellnummer oder, falls hinter der entsprechenden Bildnummer keine Bestellnummer angegeben ist, die Lagernummer bzw. die DIN-Nummer mit den dazugehörigen Maßen. Wünschen Sie den Bezug kompletter Baugruppen, so geben Sie bitte die unterstrichene Bestellnummer an.
4. Die gewünschte Stückzahl der zu liefernden Ersatzteile.

RABE WERK

GmbH + Co., Landmaschinenfabrik, D-49152 Bad Essen

Telefon: (05472) 7710 · Telex: 941617 · Telefax: (05472) 771190