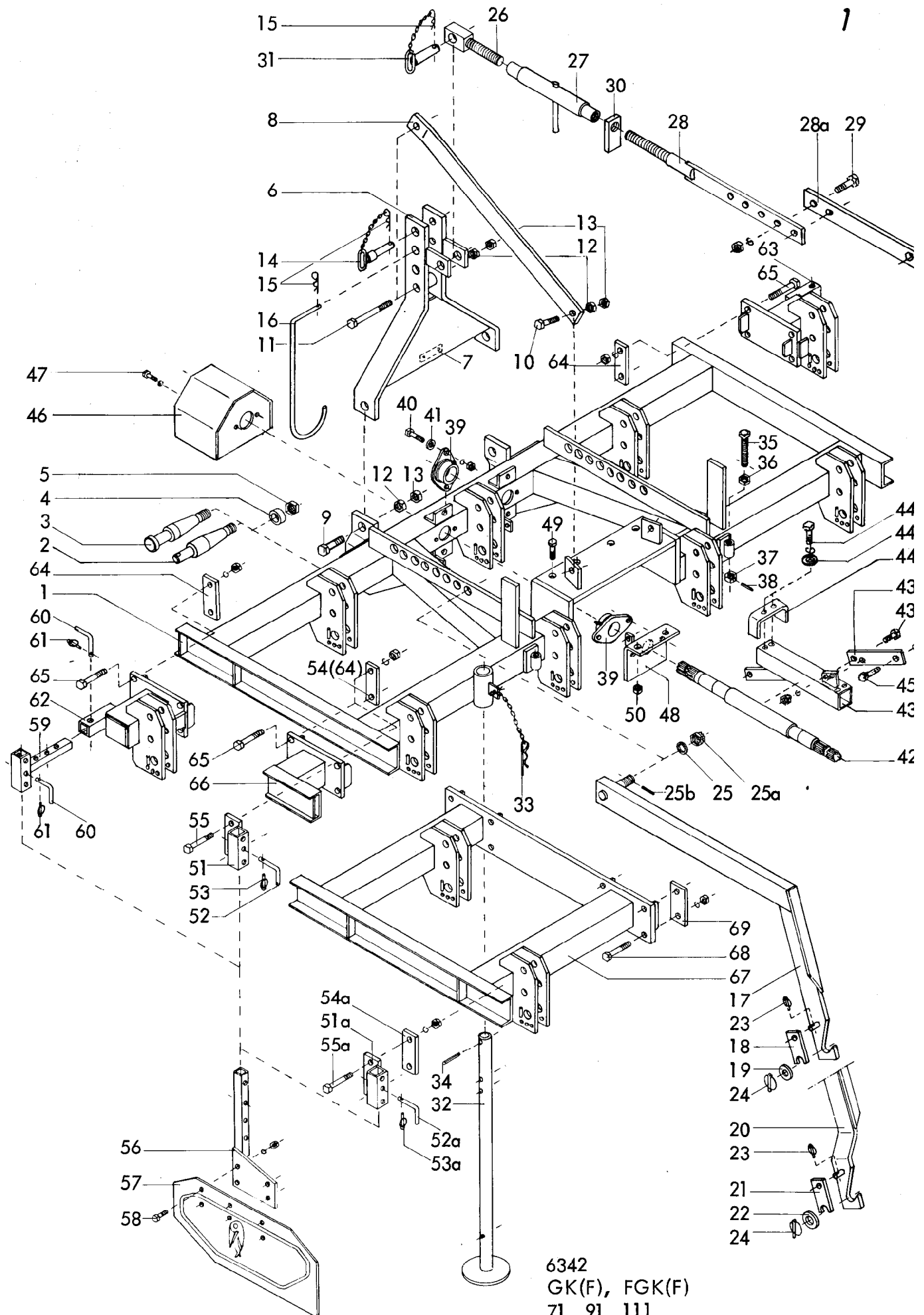


Betriebsanleitung
Ersatzteilliste

Grubber
GK(F), FGK(F) 71,91,111





6342
GK(F), FGK(F)
71, 91, 111
06.84

2 Gerätetyp: GK(F), FGK(F) 71, 91, 111

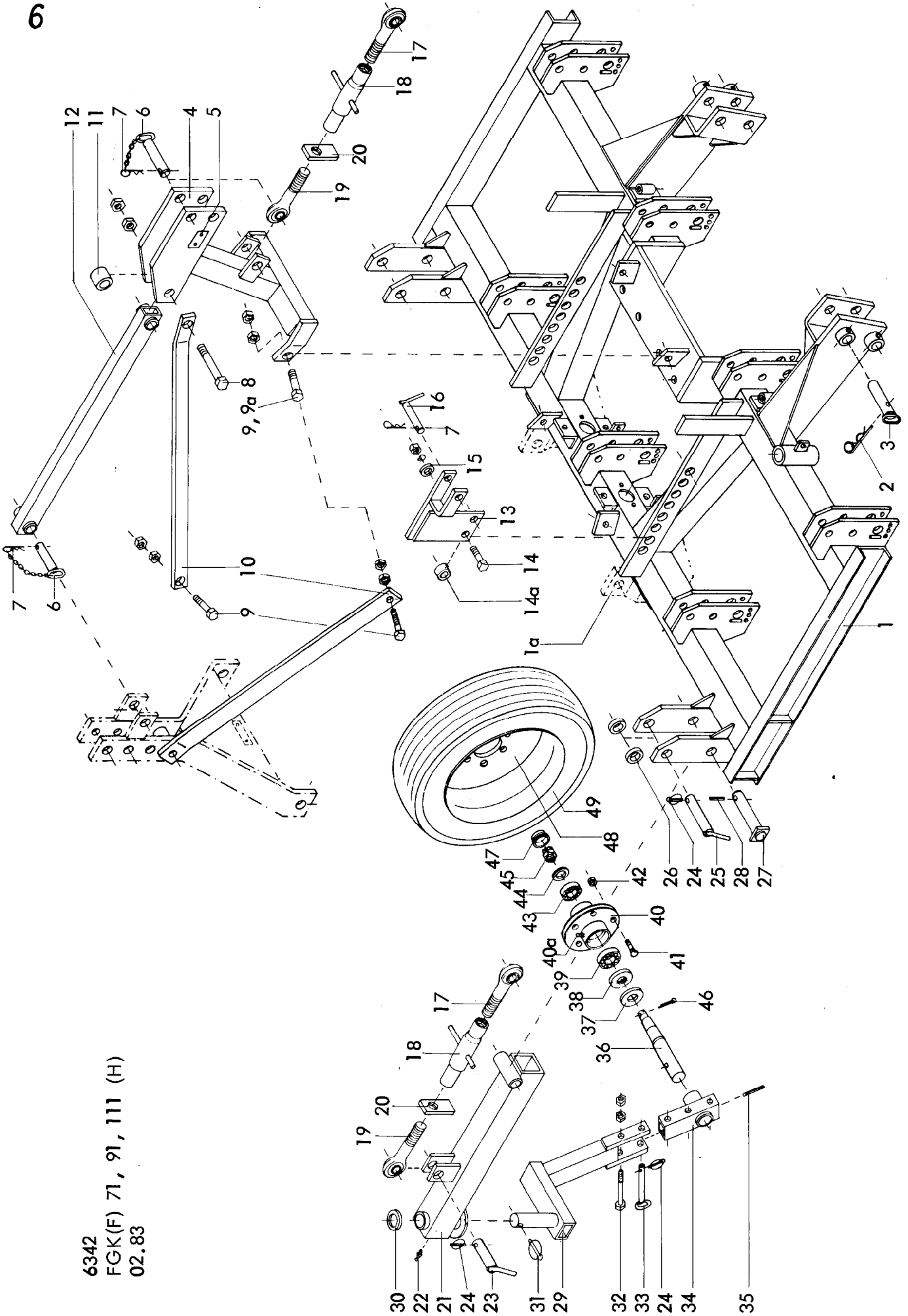
Bild-Nr.	Bestell-Nr.	Stückes Gerät/ Baugr.	Ersatzteilbezeichnung	Alte Bestell-Nr.	ca. kg/Teil
1	6342.01.01	1	Rahmen für GK(F)		
2	4723.20.00	2	Unterlenkerbolzen Kat. II	4714.05	
"	4723.22.00	2	Unterlenkerbolzen Kat. III -kurz-	4714.06	
"	4723.23.00	2	Unterlenkerbolzen Kat. III -lang-	4714.07	
3	4723.24.00	2	Unterlenkerbolzen Kat. II (Fendt-Schnellkuppl.)	4714.08	
"	4723.25.00	2	Unterlenkerbolzen Kat. III " " "	4714.09	
4	4723.21.00	2	Hülse AC-60x6x20	4714.10	
5	934D3615P	2	6-ktmu. M 36x1,5 DIN 934-8		
6	6336.02.00	1	Dreipunkturm 100x20		
7	4716.37.00	1	Typenschild SX-4	6405.01-2	
"	1476D410	2	Halbrundkerbnagel 4x10 DIN 1476		
8	6336.56.02	2	Turmstrebe		
9	931D2480P	2	6-ktschr. M 24x80 DIN 931-8.8		
10	933D2465P	2	6-ktschr. M 24x65 DIN 933-8.8		
11	931D24160P	1	6-ktschr. M 24x160 DIN 931-8.8		
12	934D24P	5	6-ktmu. M 24 DIN 934-8		
13	936D24P	5	6-ktmu. M 24 DIN 936-8		
14	6333.09.00	2	Oberlenkerstock Kat. II kpl., DTB-112x87		
"	6333.10.00	1	Oberlenkerstock Kat. III kpl., DTB-112x35		
15	4716.35.00	5	Federsteckstock BTB-4	6416.01-3	
16	8404.00.14	1	Bügel		
17	6336.59.01	1	Anbauarm -links-		
"	6336.59.02	1	Anbauarm -rechts-		
18	6336.72.01	2	Riegel Kat. II		
19	6916D28	2	Scheibe 28 DIN 6916		
20	6336.60.01	1	Anbauarm -links-		
"	6336.60.02	1	Anbauarm -rechts-		
21	6336.72.02	2	Riegel Kat. III		
22	1441D37	2	Scheibe 37 DIN 1441		
23	8405.12.09	2	Klappstecker STB-4,5x340		
24	6805.00.17	2	Klappstecker		
25	1441D31	2	Scheibe 31 DIN 1441		
25a	937D3015P	2	Kronenmutter M 30x1,5 DIN 937-8		
25b	1481D640	2	Spannhülse 6x40 DIN 1481		
26	6341.09.00	1	Gewindespindel		
27	6341.05.04	1	Spannschloß kpl.		
28	6341.05.05	1	Druckstange		

Bild-Nr.	Bestell-Nr.	Stücke Gerät/ Baugr.	Ersatzteilbezeichnung	Alte Bestell-Nr.	ca. kg/Teil
28a	6341.05.08	1	Verlängerung		
29	931D2065P	2	6-ktschr. M 20x65 DIN 931-8.8		
"	980DV20P	2	Sicherungsmutter VM 20 DIN 980-8		
30	4716.32.02	1	Gegenmutter -rechts- M 30		
31	8007.13.00	1	O.L.-Stock Kat. II kpl.		
	<u>6341.05.00</u>	1	Druckstange komplett für GK(F) Bild-Nr. 26-31		
32	8404.76.00	1	Abstellstütze für GK, FGK		
33	4722.29.00	1	Vorstecker zur Abstellstütze		
34	1481D860	1	Spannhülse 8x60 DIN 1481		
35	6336.56.03	2	Stellschraube M 24x150		
36	936D24P	2	6-ktmu. M 24 DIN 936-8		
37	6441.03.01	2	6-ktmu. M 24 mit Bohrung		
38	1481D630	2	Spannhülse 6x30 DIN 1481		
39	6336.63.00	2	Flanschlager kpl. FYTB 45 FJ		
40	933D1445P	4	6-ktschr. M 14x45 DIN 933-8.8		
"	127DA14	4	Federring A 14 DIN 127		
"	934D14P	4	6-ktmu. M 14 DIN 934-8		
41	1441D15	4	Scheibe 15 DIN 1441		
42	6342.00.02	1	Antriebswelle 1 3/8" Z 6		
42	6342.00.03	1	Antriebswelle 1 3/4" Z 6		
43	6342.04.00	1	Schutzrohr		
43a	6342.00.01	1	Halter		
43b	933D825P	2	6-ktschr. M 8x25 DIN 933-8.8		
"	127DA8	2	Federring A 8 DIN 127		
"	934D8P	2	6-ktmu. M 8 DIN 934-8		
44	6341.00.04	2	Schutzbügel		
44a	126D9	4	Scheibe 9 DIN 126		
44b	558D816	4	6-ktschr. M 8x16 DIN 558		
"	127DA8	4	Federring A 8 DIN 127		
45	933D1230P	2	6-ktschr. M 12x30 DIN 933-8.8		
"	127DA12	2	Federring A 12 DIN 127		
"	934D12P	2	6-ktmu. M 12 DIN 934-8		
46	6341.10.00	1	Gelenkwellenschutz -vorn-		
47	933D1020P	2	6-ktschr. M 10x20 DIN 933-8.8		
"	127DA10	2	Federring A 10 DIN 127		
48	6342.03.00	1	Lagerbügel		
49	931D1655N	2	6-ktschr. M 16x55 DIN 931-10.9		
50	980DV16P	2	Sicherungsmutter VM 16 DIN 980-8		

4 Gerätetyp: GK(F), FGK(F) 71, 91

Bild-Nr.	Bestell-Nr.	Stück Gerät/ Baugr.	Ersatzteilbezeichnung	Alte Bestell-Nr.	ca. kg / Teil
<u>Gerätetyp : GK(F), FGK(F) 71</u>					
51	6336.68.13	2	Halter		
52	6241.29.02	2	Steckstock TB-12x50		
53	8405.12.09	2	Klappstecker STB-4,5x340		
54	6332.11.08	2	Lasche		
55	931D1690P	4	6-ktschr. M 16x90 DIN 931-8.8		
"	127DB16	4	Federring B 16 DIN 127		
"	934D16P	4	6-ktmu. M 16 DIN 934-8		
56	6336.68.01	1	Stiel Ausfg.1 = abgebildet		
"	6336.68.02	1	Stiel Ausfg.2 = spiegelbildlich		
57	6336.68.07	1	Seitenblech -links-		
"	6336.68.08	1	Seitenblech -rechts-		
58	933D1030P	4	6-ktschr. M 10x30 DIN 933-8.8		
"	127DA10	4	Federring A 10 DIN 127		
"	934D10P	4	6-ktmu. M 10 DIN 934-8		
	<u>6336.68.09</u>	1	Seitenbegrenzung für GK(F), FGK(F) 71 komplett, Bild-Nr.51-58		
<u>Gerätetyp : GK(F), FGK(F) 91</u>					
56	6336.68.01	1	Stiel Ausfg.1 = abgebildet		
"	6336.68.02	1	Stiel Ausfg.2 = spiegelbildlich		
57	6336.68.07	1	Seitenblech -links-		
"	6336.68.08	1	Seitenblech -rechts-		
58	933D1030P	4	6-ktschr. M 10x30 DIN 933-8.8		
"	127DA10	4	Federring A 10 DIN 127		
"	934D10P	4	6-ktmu. M 10 DIN 934-8		
59	6336.68.11	2	Ausleger		
60	6241.29.02	4	Steckstock TB-12x50		
61	8405.12.09	4	Klappstecker STB-4,5x340		
	<u>6336.68.10</u>	1	Seitenbegrenzung für GK(F), FGK(F) 91 komplett, Bild-Nr.56-61		
62	6336.03.01	1	Verbreiterungsteil -links-		
63	6336.03.02	1	Verbreiterungsteil -rechts-		
64	6332.11.08	8	Lasche		
65	931D16100P	16	6-ktschr. M 16x100 DIN 931-8.8		
"	127DB16	16	Federring B 16 DIN 127		
"	934D16P	16	6-ktmu. M 16 DIN 934-8		
66	6330.25.01	2	Stützradkonsole		

Bild-Nr.	Bestell-Nr.	Stückje Gerät/ Baugr.	Ersatzteilbezeichnung	Alte Bestell-Nr.	ca. kg/Teil
51a	6336.68.13	2	Halter		
52a	6241.29.02	2	Steckstock TB-12x50		
53a	8405.12.09	2	Klappstecker STB-4,5x340		
54a	6332.11.08	2	Lasche		
55a	931D1690P	4	6-ktschr. M 16x90 DIN 931-8.8		
"	127DB16	4	Federring B 16 DIN 127		
"	934D16P	4	6-ktmu. M 16 DIN 934-8		
56	6336.68.01	1	Stiel Ausfg.1 = abgebildet		
"	6336.68.02	1	Stiel Ausfg.2 = spiegelbildlich		
57	6336.68.07	1	Seitenblech -links-		
"	6336.68.08	1	Seitenblech -rechts-		
58	933D1030P	4	6-ktschr. M 10x30 DIN 933-8.8		
"	127DA10	4	Federring A 10 DIN 127		
"	934D10P	4	6-ktmu. M 10 DIN 934-8		
	<u>6336.68.09</u>	1	Seitenbegrenzung für GK(F), FGK(F) 111 komplett, Bild-Nr. 51a - 58		
67	6336.25.01	1	Seitenteil -links-		
"	6336.25.02	1	Seitenteil -rechts-		
68	931D16100P	16	6-ktschr. M 16x100 DIN 931-8.8		
"	127DB16	16	Federring B 16 DIN 127		
"	934D16P	16	6-ktmu. M 16 DIN 934-8		
69	6332.11.08	8	Lasche		02.83

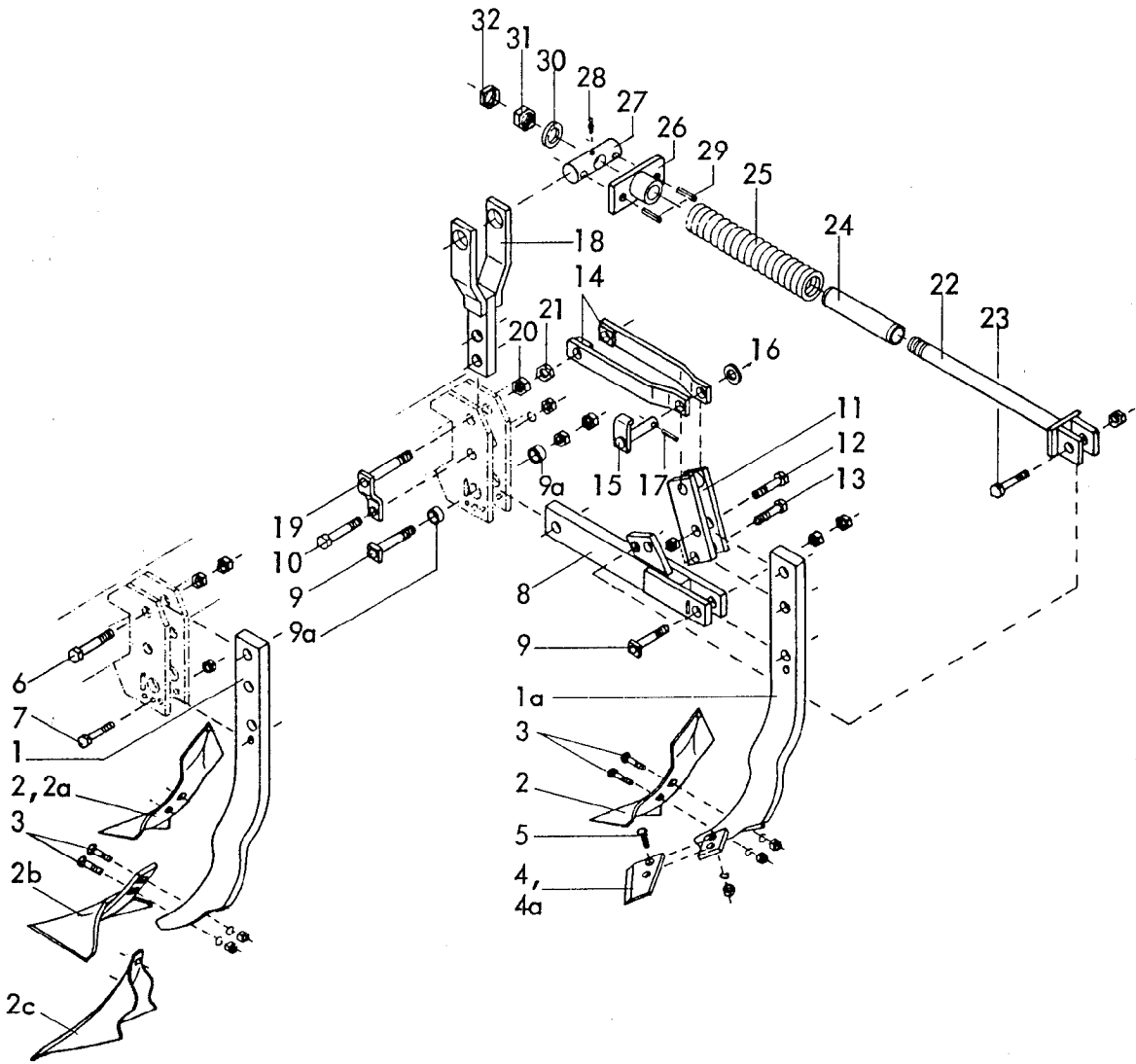


6342
FGK(F) 71, 91, 111 (H)
02.83

Bild-Nr.	Bestell-Nr.	Stücke Gerät/ Baugr.	Ersatzteilbezeichnung	Alte Bestell-Nr.	ca. kg / Teil
1	6342.05.01	1	Rahmen für Frontanbau FGK(F)...		
1a	6342.05.02	1	Rahmen für Front- und Heckanbau FGK(F)...H		
2	6342.17.00	2	U.L.-Bolzen		
3	8404.19.00	2	Federsteckstock BTB-6	4326.13	
4	6342.08.00	1	Turm für Frontanbau		
5	4716.37.00	1	Typenschild SX-4		
"	1476D410	2	Halbrundkerbnagel 4x10 DIN 1476		
6	8007.13.00	2(3)	O.L.-Stock Kat. II		
7	4716.35.00	4(6)	Federsteckstock BTB-4	6416.01-3	
8	931D24150P	1	6-ktschr. M 24x150 DIN 931-8.8		
9	933D2465P	4	6-ktschr. M 24x65 DIN 933-8.8		
9a	931D2480P	2	6-ktschr. M 24x80 DIN 931-8.8 für Front- und Heckanbau		
"	934D24P	5	6-ktmu. M 24 DIN 934-8		
"	936D24P	5	6-ktmu. M 24 DIN 936-8		
10	6336.56.02	2	Turmstrebe		
11	6342.16.03	1	Distanzrohr		
12	6342.09.00	1	Oberlenkerstange		
13	6342.15.01	1	Halter -links-		
13	6342.15.02	1	Halter -rechts-		
14	933D2055P	4	6-ktschr. M 20x55 DIN 933-8.8		
"	127DB20	4	Federring B 20 DIN 127		
"	934D20P	4	6-ktmu. M 20 DIN 934-8		
14a	6342.15.06	4	Rohr		
15	1441D21	4	Scheibe 21 DIN 1441		
16	6435.17.00	2	Steckstock TB-20x110 A		
17	6440.21.02	2(3)	Gelenkspindel -links-		
18	6440.21.01	2(3)	Spannhülse M 30x260		
19	6440.21.03	2(3)	Gelenkspindel -rechts-		
	<u>6440.21.00</u>	2(3)	Gelenkschloß 380 - 530 lg. komplett, Bild-Nr. 17 - 19		
20	4716.32.02	2(3)	Gegenmutter -rechts-		
21	6342.06.00	2	Radausleger		
22	4716.38.00	2	Schmiernippel H 1 8x1	6312.04-6	02.83

8 Gerätetyp: FGK(F) 71, 91, 111 (H)

Bild-Nr.	Bestell-Nr.	Stückje Gerät/ Baugr.	Ersatzteilbezeichnung	Alte Bestell-Nr.	ca. kg/Teil
23	4364.40.00	2	Steckstock TB-25x95 A		
24	8405.12.09	6	Klappstecker STB-4,5x340		
25	7520.11.00	2	Umsteckbolzen Ø 25x155		
26	6342.16.04	4	Abstandsrohr		
27	6432.56.16	2	Bolzen B 7		
28	1481D836	2	Spannhülse 8x36 DIN 1481		
29	6342.07.02	1	Radgabel -links-		
29	6342.07.01	1	Radgabel -rechts-		
30	1441D41	2	Scheibe 41 DIN 1441		
31	2607.23.00	2	Klappstecker STB-10x700		
32	931D20140P	2	6-ktschr. M 20x140 DIN 931-8.8		
"	934D20P	2	6-ktmu. M 20 DIN 934-8		
"	936D20P	2	6-ktmu. M 20 DIN 936-8		
33	7521.12.00	2	Steckstock		
34	6330.20.00	2	Klappteil		
35	1481D1360	2	Spannstift 13x60 DIN 1481	} Verbundstift	
"	1481D860	2	Spannstift 8x60 DIN 1481		
36	7512.00.05	2	Achse		
37	6330.00.02	2	Scheibe		
38	6330.00.07	2	Nilosring 30207 AV		
39	720D30207	2	Kegelrollenlager 30207 DIN 720		
40	7523.01.01	2	Nabe GS 2,5		
40a	71412DB81	2	Schmiernippel BM 8x1 DIN 71412		
41	6330.00.04	10	Riffelbolzen M 12x1,5x36		
42	6330.00.05	10	Kugelbundmutter M 12x1,5		
43	720D30205	2	Kegelrollenlager 30205 DIN 720		
44	1440D25	2	Scheibe 25 DIN 1440		
45	937D2415P	2	Kronenmutter M 24x1,5 DIN 937-8		
46	94D536	2	Splint 5x36 DIN 94		
47	6330.00.06	2	Radkappe		
48	6330.00.08	2	Felge 5 1/2" Jx14 H 2		
49	6330.00.09	2	Reifen 205/70 R 14		
<hr style="border-top: 1px dashed black;"/>					
	<u>7512.09.00</u>	2	Rad komplett, Bild-Nr. 35 - 49		



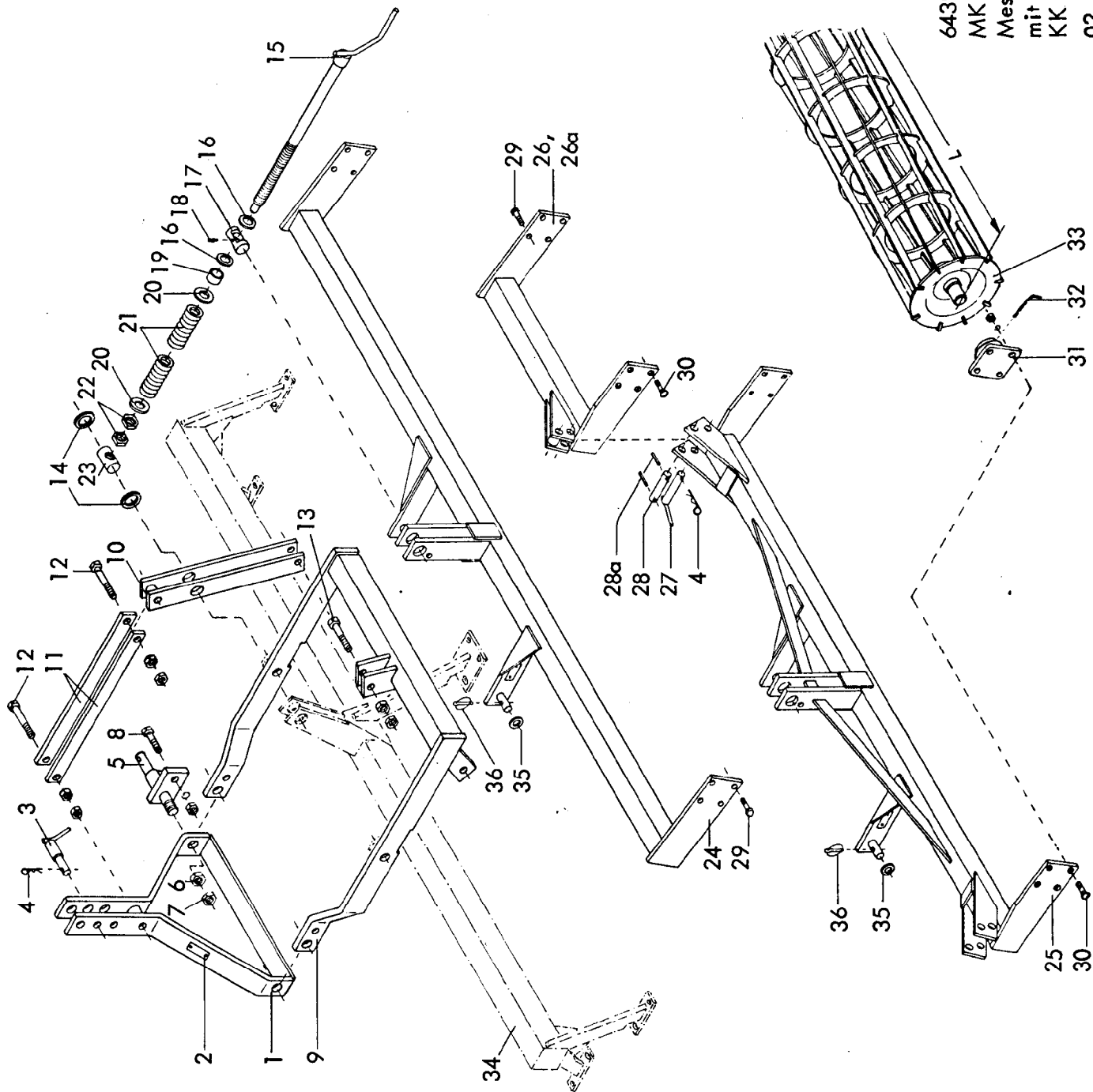
Gerätetyp: Grubberzinken -starr / gefedert

GK(F), FGK(F) 71,91,111

Bild-Nr.	Bestell-Nr.	Stückje Gerät/ Baugr.	Ersatzteilbezeichnung	Alte Bestell-Nr.	ca. kg /Teil
1	6336.13.01	1	Zinken		
1a	6336.61.01	1	Zinken mit Scharplatte		
2	6331.04.02	1	Doppelherzschar GG-41	6309.05-2	
"	6331.04.30	1	" " " " GG-41 Z (Rabid)		
2a	6331.04.17	1	Doppelherzbreitschar GG-81		
"	6331.04.31	1	" " " " " GG-81 Z (Rabid)		
2b	6331.07.00	1	Flachliegendes Breitschar GG-7	6326.07-1	
"	6331.04.27	1	Gänsefußschar GG-19		
2c	6340.03.02	1	Spezial-Schälschar GG-16		
3	2700.26.14	2	Senkschraube M 12x75-10.9		
"	127DA12	2	Federring A 12 DIN 127		
"	934D12P	2	6-ktmu. M 12 DIN 934-8		
4	6336.16.03	1	Scharplatte -links- GG-110 L		
4a	6336.16.04	1	Scharplatte -rechts- GG-110		
5	608D1030N	4	Senkschraube M 10x30 DIN 608-10.9		
"	127DA10	4	Federring A 10 DIN 127		
"	934D10P	4	6-ktmu. M 10 DIN 934-8		
6	960D201590P	1	6-kt Schr. M 20x1,5x90 DIN 960-8.8		
"	936D2015P	1	6-ktmu. M 20x1,5 DIN 936-8		
"	934D2015P	1	6-ktmu. M 20x1,5 DIN 934-8		
7	931D1275P	1	6-kt Schr. M 12x75 DIN 931-8.8 (Scherschraube / Überlastsicherung)		
"	980DV12P	1	Sicherungsmutter VM 12 DIN 980-8		

Bild-Nr.	Bestell-Nr.	Stückje Gerät/ Baugr.	Ersatzteilbezeichnung	Alte Bestell-Nr.	ca. kg / Teil
8	6342.10.00	1	Zwischenstück		
9	6336.31.00	2	Drehbolzen		
"	934D2015P	2	6-ktmu. M 20x1,5 DIN 934-8		
"	936D2015P	2	6-ktmu. M 20x1,5 DIN 936-8		
9a	1498D202614	2	Einspannbuchse EG 20/26x14 DIN 1498		
10	931D2090P	1	6-ktschr. M 20x90 DIN 931-8.8		
"	127DB20	1	Federring B 20 DIN 127		
"	934D20P	1	6-ktmu. M 20 DIN 934-8		
11	6336.65.00	1	Anschlußplatte		
12	601D2070S	1	6-ktschr. M 20x70 DIN 601-4,6		
13	931D2070P	1	6-ktschr. M 20x70 DIN 931-8.8		
"	980DV20P	2	Sicherungsmutter VM 20 DIN 980-8		
14	6336.07.00	2	Lenker		
15	6336.20.00	1	Drehbolzen		
16	126D22	1	Scheibe 22 DIN 126		
17	1481D836	1	Spannstift 8x36 DIN 1481	} Verbundstift	
"	1481D536	1	Spannstift 5x36 DIN 1481		
18	6342.11.00	1	Anbaustück		
19	6336.30.00	1	Oberer Drehbolzen		
20	934D2015P	1	6-ktmu. M 20x1,5 DIN 934-8		
21	936D2015P	1	6-ktmu. M 20x1,5 DIN 936-8		
22	6336.08.03	1	Gewindestange		
23	931D1260N	1	6-ktschr. M 12x60 DIN 931-10.9		
"	980DV12P	1	Sicherungsmutter VM 12 DIN 980-8		
24	6336.08.02	1	Führungsrohr		
25	4344.08.02	1	Druckfeder DF-326	7705.09-3	
26	6336.08.01	1	Führungsstück		
27	6331.09.01	1	Lagerbolzen Ø 40x125	6312.04-5	
28	4716.38.00	1	Schmiernippel H 1 8x1	6312.04-6	
29	1481D1050	2	Spannstift 10x50 DIN 1481	} Verbundstift	
"	1481D650	2	Spannstift 6x50 DIN 1481		
30	126D26	1	Scheibe 26 DIN 126		
31	934D24P	1	6-ktmu. M 24 DIN 934-8		
32	936D24P	1	6-ktmu. M 24 DIN 936-8		
	<u>6336.08.00</u>	1	Federstange komplett, Bild-Nr. 22 - 32		

6439
MK 290,330
Messerrolle MR 290,330
mit Einzelzentrümmler
KK 290,330 an GK(F) 71, 91
02.83



12 Gerätetyp: MK 290,330

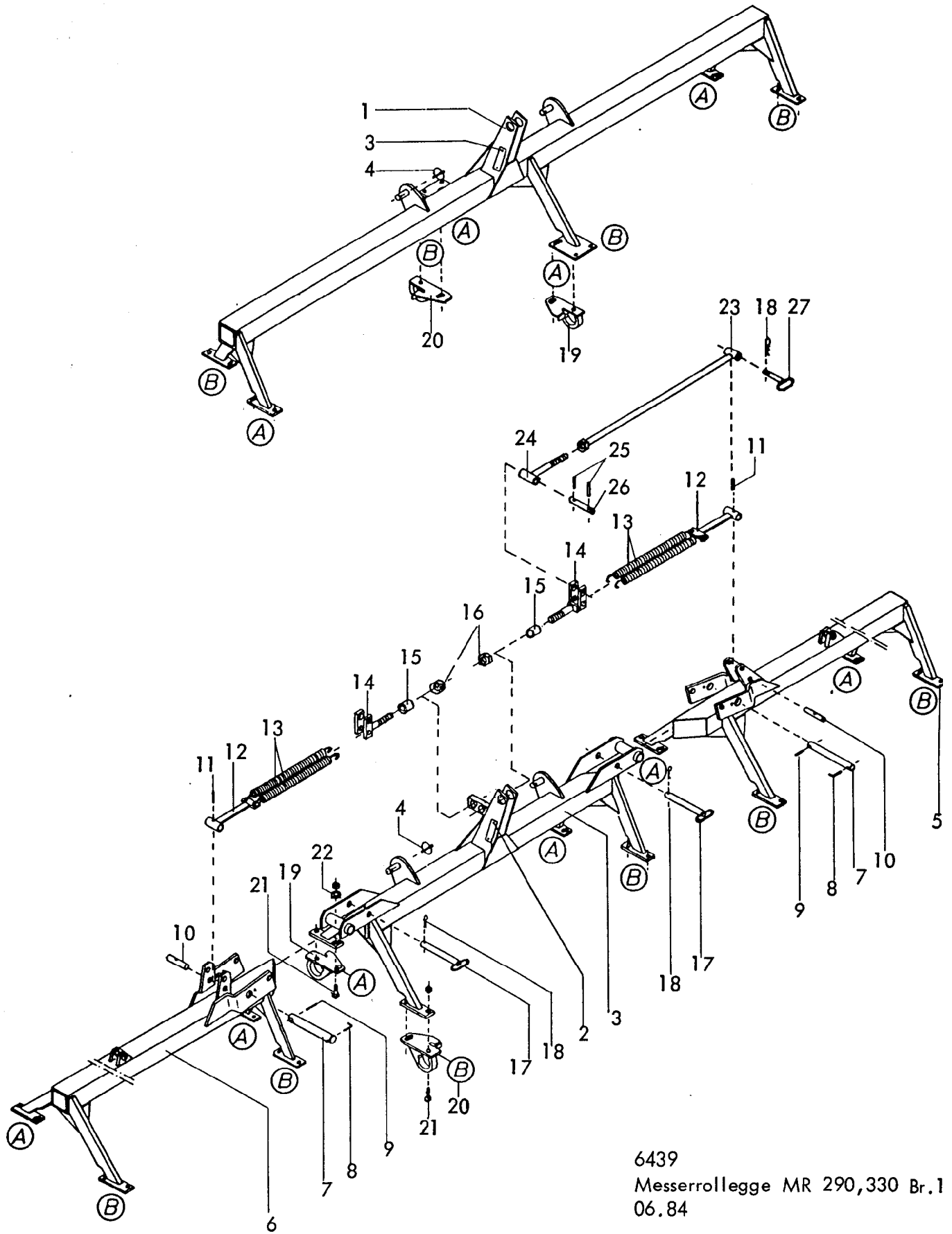
Bild-Nr.	Bestell-Nr.	Stück je Gerät/ Baugr.	Ersatzteilbezeichnung	Alte Bestell-Nr.	ca. kg/Teil
1	6515.05.01	1	Turm	6508.01-1	
2	4716.37.00	1	Typenschild	6405.01-2	
"	1476D410	2	Halbrundkerbnagel 4x10 DIN 1476		
3	2403.09.01	1	Oberlenkerstock Kat. II, DTB-118x39	4709.05	
4	4716.35.00	3	Federsteckstock BTB-4	6416.01-3	
5	8008.18.00	2	Unterlenkerbolzen Kat. II, HB-25 D	6508.01-12	
6	936D2715P	2	6-ktmu. M 27x1,5 DIN 936-8		
7	934D2715P	2	6-ktmu. M 27x1,5 DIN 934-8		
8	931D1660P	2	6-ktschr. M 16x60 DIN 931-8.8		
"	127DB16	2	Federring B 16 DIN 127		
"	934D16P	2	6-ktmu. M 16 DIN 934-8		
9	6439.43.01	1	Anbaurahmen		
10	6439.43.02	1	Zwischenstück		
11	6439.43.09	2	Strebe		
12	931D20130P	2	6-ktschr. M 20x130 DIN 931-8.8		
13	931D20110P	1	6-ktschr. M 20x110 DIN 931-8.8		
"	934D20P	3	6-ktmu. M 20 DIN 934-8		
"	936D20P	3	6-ktmu. M 20 DIN 936-8		
14	1441D42	2	Scheibe 42 DIN 1441		
15	6805.21.01	1	Spindel		
16	126D26	2	Scheibe 26 DIN 126		
17	6805.21.05	1	Spindellager LB-52	6803.03-2	
18	4716.38.00	1	Schmiernippel H 1 8x1	6312.04-6	
19	6805.21.04	1	Distanzrohr	6803.03-3	
20	6805.21.06	2	Scheibe C-271	6803.03-4	
21	6805.14.06	2	Druckfeder DF-270	6418.05-5	
22	936D24P	2	6-ktmu. M 24 DIN 936-8		
23	7509.00.02	1	Spindelmutter MF-692		
24	6805.36.03	1	Krümlerrahmen 2893 lg.		
25	6805.36.04	1	Krümlerrahmen 2143 lg. -Mittelteil-		
26	6805.41.01	1	Seitenteil -links- 643 lg.		
26a	6805.41.02	1	Seitenteil -rechts- 643 lg.		

Gerätetyp: MK 290,330

Messerrollege MR 290,330 mit Einwalzenkrümmer KK 290,330
an GK(F) 71, 91

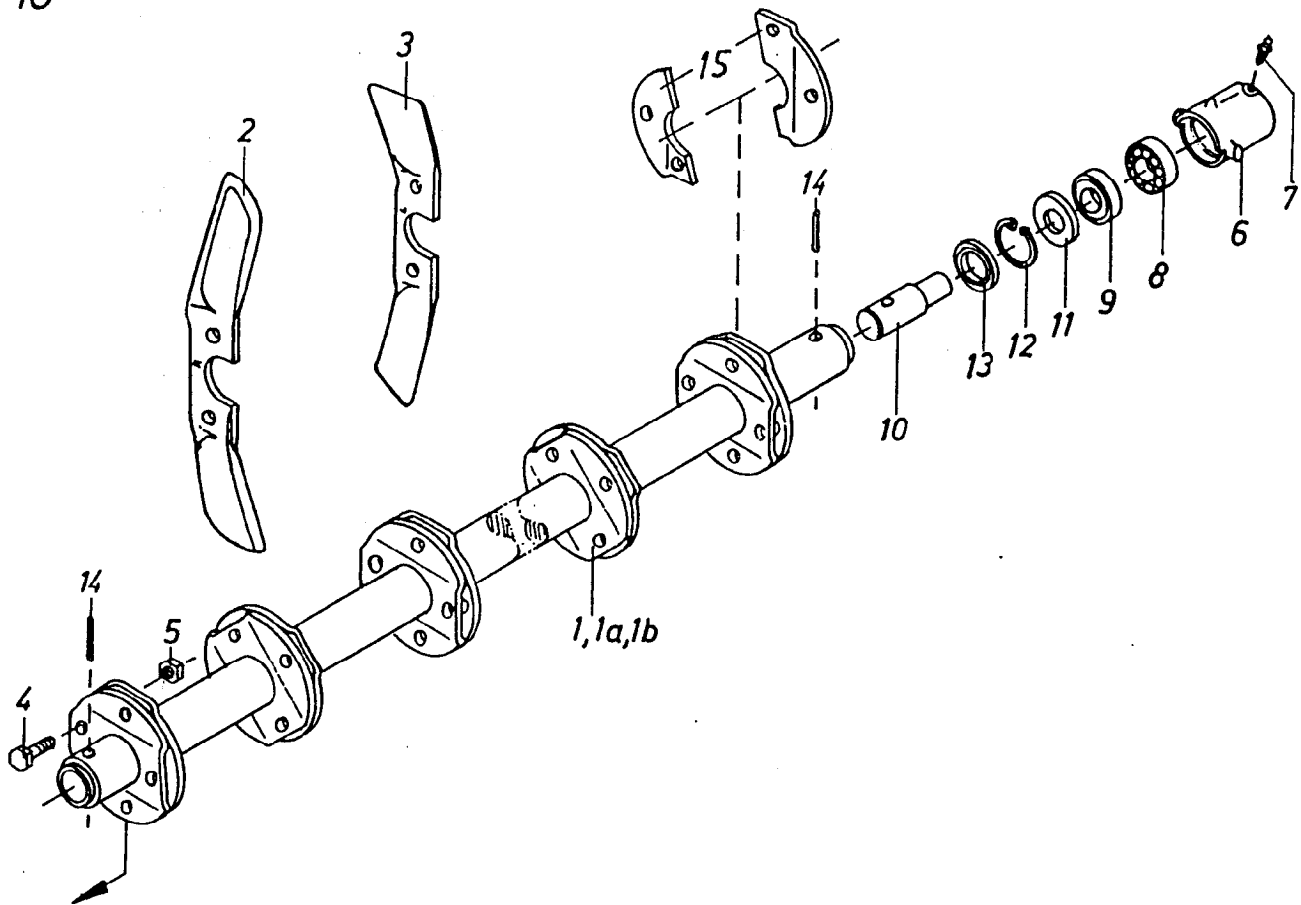
13

Bild-Nr.	Bestell-Nr.	Stück Gerät/ Baugr.	Ersatzteilbezeichnung	Alte Bestell-Nr.	ca. kg/Teil	
27	6805.31.00	2	Steckstock TB-20x120 A			
28	6805.00.18	2	Bolzen ZB-20x130	6802.15-4		
28a	1481D636	4	Spannhülse 6x36 DIN 1481			
29	933D1240P	8	6-ktschr. M 12x40 DIN 933-8.8			
30	2700.26.06	16	Senkschr. M 12x40-5.6			
"	127DA12	8(24)	Federring A 12 DIN 127			
"	934D12P	8(24)	6-ktmu. M 12 DIN 934-8			
31	8409.16.00	2(6)	Flanschlager FY 35 FJ			
32	6805.42.02	1	Sechskantstiftschlüssel			
33	6805.39.01	2	Krümelwalze 625 lg.			
33	6805.39.03	1	Krümelwalze 2125 lg.			
33	6805.39.05	1	Krümelwalze 2875 lg.			
34			Messerrollege MR 290,330			
35	1441D21	2	Scheibe 21 DIN 1441			
36	6805.00.17	2	Klappstecker STB-10x500	4311.19		02.83



6439
Messerrollegge MR 290,330 Br.1
06.84

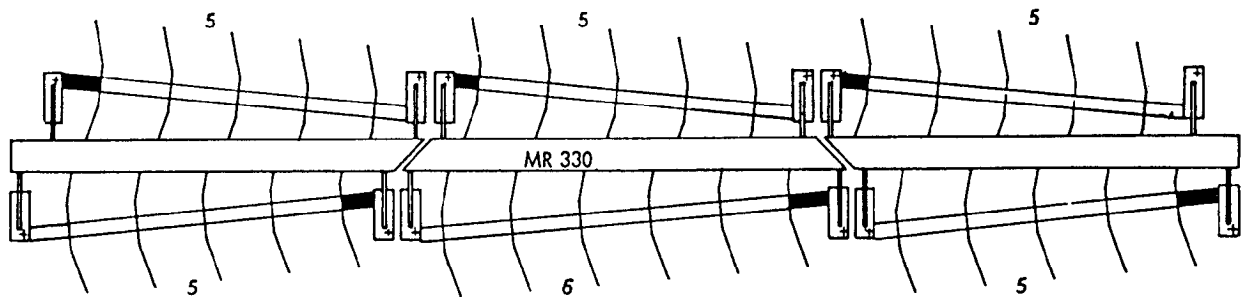
Bild-Nr.	Bestell-Nr.	Stück Gerät/ Baugr.	Ersatzteilbezeichnung	Alle Bestell-Nr.	ca. kg / Teil
1	6439.15.00	1	Rahmen für MR 290		
2	6439.16.00	1	Mittelrahmen für MR 330		
3	4716.37.00	1	Typenschild SX-4	6405.01-2	
"	1476D410	2	Halbrundkerbnagel 4x10 DIN 1476		
4	6805.00.17	2	Klappstecker	4311.19	
5	6439.22.01	1	Seitenrahmen -rechts- für MR 330	6425.19-2	
6	6439.19.01	1	Seitenrahmen -links- für MR 330	6425.19-3	
7	6439.05.04	2	Gelenkbolzen B 3, \varnothing 30x250	6425.06-4	
8	6439.01.01	2	Bolzensicherung	6418.01-7	
9	1481D1050	2	Spannhülse 10x50 DIN 1481		
10	6439.05.01	2	Federhalterbolzen B 1, \varnothing 20x105	6425.06-5	
11	1481D530	2	Spannhülse 5x30 DIN 1481		
12	6439.23.00	2	Federhalter -unten-	6425.06-6	
13	6435.25.01	4	Zugfeder CF-301,5	6425.06-7	
14	6439.24.00	2	Federhalter -oben-		
15	6439.25.10	2	Distanzrohr		
16	555D24	2	6-ktmu. M 24 DIN 555		
17	6439.05.02	2	Steckbolzen	6425.06-9	
18	4716.35.00	4	Federsteckstock BTB-4	6416.01-3	
19	6439.04.01	4(6)	Pendellager -versetzbar- Ausf. A, LW-81	6425.17-2	
20	6439.04.02	4(6)	Pendellager -versetzbar- Ausf. B, LW-82	6425.17-3	
21	933D1645P	16/24	6-ktschr. M 16x45 DIN 933-8.8		
"	980DV16P	16/24	Sicherungsmutter VM 16 DIN 980-8		
22	1441D17	8/12	Scheibe 17 DIN 1441 (nur bei Langlöchern)		
23	6439.25.04	2	Stützenrohr	6425.23-1	
24	6439.25.07	2	Gewindeverstellstück	6425.23-2	
25	1481D636	4	Spannhülse 6x36 DIN 1481		
26	6439.25.01	2	Bolzen \varnothing 20x80	6425.23-3	
27	6439.25.02	2	Steckstock	6425.23-4	



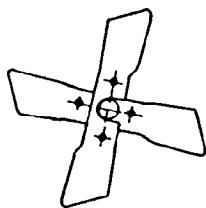
Gerätetyp: Messerrollegge MR 290,330 Br.1

Bild-Nr.	Bestell-Nr.	Stückje Gerät/ Baugr.	Ersatzteilbezeichnung	Alte Bestell-Nr.	ca. kg / Teil
1	6436.28.14	5	Messerwelle für 5 Messerkreuze für MR 330	6425.08-1	
1a	6436.28.10		Messerwelle für 6 Messerkreuze 3x für MR 290, 1x für MR 330	6425.09-1	
1b	6436.28.03	1	Messerwelle für 7 Messerkreuze für MR 290	6425.13-1	
2	6439.26.01		Messer -rechts- SSG 37 R/V 24x für MR 290, 32x MR 330	6425.08-2	
3	6439.26.02		Messer -links- SSG 37 L/V 26x für MR 290, 30x für MR 330	6425.08-3	
4	931 D1235P		6-ktschr. M 12x35 DIN 931-8.8	100x für MR 290, 124x für MR 330	
5	980DV12P		Sicherungsmutter VM 12 DIN 980-8		

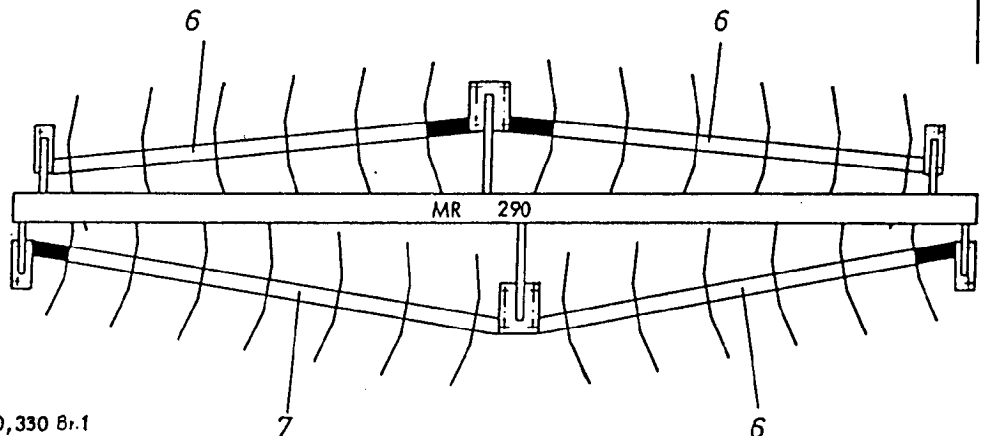
Bild-Nr.	Bestell-Nr.	Stückje Gerät/ Baugr.	Ersatzteilbezeichnung	Alte Bestell-Nr.	ca. kg/Teil
			<u>Stückzahl pro Lager :</u>		
6	6436.31.01	1	Lagergehäuse LW-63	6425.11-1	
7	6436.30.06	1	Schmiernippel H 1 8x1 (Ulrichskötter)	6425.11-3	
8	625D6204	1	Rillenkugellager 6204 DIN 625		
9	625D6204RS	1	Rillenkugellager 6204 RS DIN 625		
10	6436.31.02	1	Lagerbolzen	6425.11-2	
11	6436.30.05	1	Dichtscheibe	6313.57-2	
12	472D47175	1	Sicherungsring 47x1,75 DIN 472		
13	6436.30.04	1	Dichtring		
14	1481D1045 1481D645	1	Verbundstift 10x45 + 6x45 DIN 1481		
	<u>6436.31.00</u>	1	Lager komplett, Bild-Nr. 6 - 14	<u>6425.11</u>	} 8x für MR 290 12x für MR 330
	<u>6436.31.03</u>	1	Lagerbolzen mit Kugellagern komplett, Bild-Nr. 8,9,10	<u>6427.28</u>	
15	6436.28.05	1	Paar Messerhalter -geteilt- zum nachträglichen Anschweißen	6415.09	



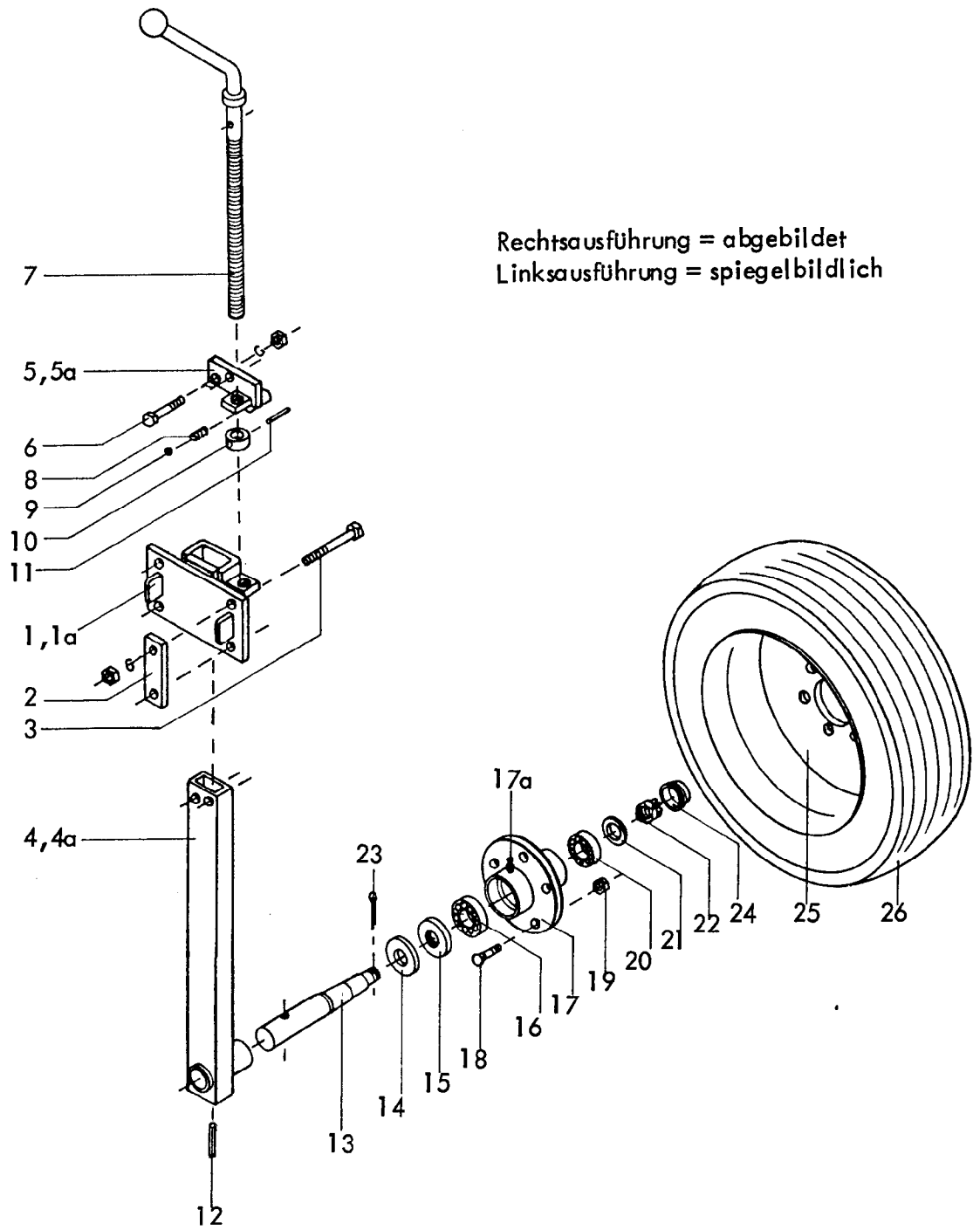
■ lange Enden



→ Fahrtrichtung



Messerrollegge MR 290,330 Br.1
Messer und Messerwellenanordnung

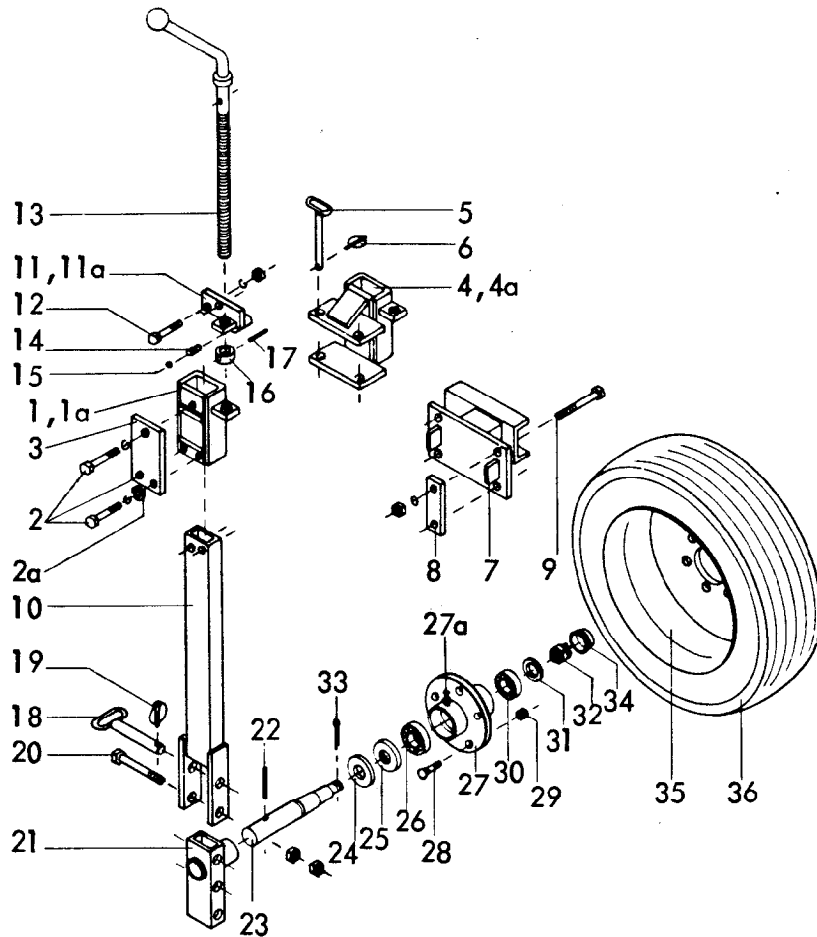


Gerätetyp: Stützrad -spindelverstellbar- für GK(F), FGK(F) 111

Bild-Nr.	Bestell-Nr.	Stück/Gerät/Baugr.	Ersatzteilbezeichnung	Alle Bestell-Nr.	ca. kg/Teil
1	6330.31.01	1	Stützradtasche -links-	6314.05	
1a	6330.31.02	1	Stützradtasche -rechts-		
2	6332.11.08	4	Befestigungslasche	6314.05	
3	931D16100P	8	6-ktschr. M 16x100 DIN 931-8.8		
"	127DB16	8	Federring B 16 DIN 127		
"	934D16P	8	6-ktmu. M 16 DIN 934-8		

Gerätetyp: Stützrad -spindelverstellbar- für GK(F), FGK(F) 111

Bild-Nr.	Bestell-Nr.	Stücke Gerät/ Baugr.	Ersatzteilbezeichnung	Alte Bestell-Nr.	ca. kg /Teil
4	6330.28.02	1	Stützradstiel -links-		
4a	6330.28.03	1	Stützradstiel -rechts-		
5	7518.10.00	1	Anschraubplatte -links-		
5a	7518.05.00	1	Anschraubplatte -rechts-		
6	931D1265P	4	6-ktschr. M 12x65 DIN 931-8.8		
"	127DA12	4	Federring A 12 DIN 127		
"	934D12P	4	6-ktmu. M 12 DIN 934-8		
7	7518.06.00	2	Tiefenstellspindel		
8	4716.12.00	2	Druckfeder DF-80	4701.05-10	
9	4716.36.00	2	Kugel Ø 14	4701.05-9	
10	7509.00.04	2	Stoßring	7507.07	
11	1481D536	2	Spannstift 5x36 DIN 1481		
12	1481D1360	2	Spannstift 13x60 DIN 1481		
"	1481D860	2	Spannstift 8x60 DIN 1481		
13	7512.00.05	2	Achse		
14	6330.00.02	2	Scheibe		
15	6330.00.07	2	Nilosring 30207 AV		
16	720D30207	2	Kegelrollenlager 30207 DIN 720		
17	7523.01.01	2	Nabe GS 2,5		
17a	71412DB81	2	Schmiernippel BM 8x1 DIN 71412		
18	6330.00.04	10	Riffelbolzen M 12x1,5x36		
19	6330.00.05	10	Kugelbundmutter M 12x1,5		
20	720D30205	2	Kegelrollenlager 30205 DIN 720		
21	1440D25	2	Scheibe 25 DIN 1440		
22	937D2415P	2	Kronenmutter M 24x1,5 DIN 937-8		
23	94D536	2	Splint 5x36 DIN 94		
24	6330.00.06	2	Radkappe		
25	6330.00.08	2	Felge 5 1/2" J x 14 H 2		
26	6330.00.09	2	Reifen 205/70 R 14		
	<u>7512.09.00</u>	2	Rad komplett, Bild-Nr. 12-26		
					06.84



Gerätetyp: Stützrad -spindelverstellbar- für Grubber

Bild-Nr.	Bestell-Nr.	Stück je Gerät/Baugr.	Ersatzteilbezeichnung	Alte Bestell-Nr.	ca. kg/Teil
1	6330.18.05	1	Stützradtasche -links-		
1a	6330.18.06	1	Stützradtasche -rechts-		
2	931 D1685P	6	6-ktschr. M 16x85 DIN 931-8.8		
"	127DB16	6	Federring B 16 DIN 127		
2a	1441 D17	4	Scheibe 17 DIN 1441		
3	6330.17.01	2	Klemmplatte		
4	6330.21.01	1	Stützradtasche -links-		
4a	6330.21.02	1	Stützradtasche -rechts-		
5	6330.12.03	4	Steckstock		
6	8405.12.09	4	Klappstecker STB-4,5x340		
7	6330.13.01	2	Stützradkonsole	6325.06-1	
8	6332.11.08	4	Befestigungslasche	6314.05	
9	931 D16100P	8	6-ktschr. M 16x100 DIN 931-8.8		für GR(F) 132, LS(F) 13, GB 13
"	127DB16	8	Federring B 16 DIN 127		
"	934D16P	8	6-ktmu. M 16 DIN 934-8		

Gerätetyp: Stützrad -spindelverstellbar- für Grubber

Bild-Nr.	Bestell-Nr.	Stück je Gerät/Baugr.	Ersatzteilbezeichnung	Alte Bestell-Nr.	ca. kg/Teil
10	6330.19.00	2	Stützradstiel		
11	7518.10.00	1	Anschraubplatte -links-		
11a	7518.05.00	1	Anschraubplatte -rechts-		
12	931D1265P	4	6-ktschr. M 12x65 DIN 931-8.8		
"	127DA12	4	Federring A 12 DIN 127		
"	934D12P	4	6-ktmu. M 12 DIN 934-8		
13	7518.06.00	2	Tiefenstellspindel		
14	4716.12.00	2	Druckfeder DF-80	4701.05-10	
15	4716.36.00	2	Kugel Ø 14	4701.05-9	
16	7509.00.04	2	Stoßring	7507.07	
17	1481D536	2	Spannhülse 5x36 DIN 1481		
18	7521.12.00	2	Steckstock		
19	8405.12.09	2	Klappstecker STB-4,5x340	4x für LS(F) 15, GB 15 (anstelle Pos. 20)	
20	931D20140P	2	6-ktschr. M 20x140 DIN 931-8.8		
"	934D20P	2	6-ktmu. M 20 DIN 934-8		
"	936D20P	2	6-ktmu. M 20 DIN 936-8		
21	6330.20.00	2	Klappteil		
22	1481D1360	2	Spannstift 13x60 DIN 1481	} Verbundstift	
"	1481D860	2	Spannstift 8x60 DIN 1481		
23	7512.00.05	2	Achse		
24	6330.00.02	2	Scheibe		
25	6330.00.07	2	Nilosring 30207 AV		
26		2	Kegelrollenlager 30207 DIN 720		
27	7523.01.01	2	Nabe GS 2,5		
27a	71412DB81	2	Schmiernippel BM 8x1 DIN 71412		
28	6330.00.04	10	Riffelbolzen		
29	6330.00.05	10	Kugelbundmutter M 12x1,5		
30	720D30205	2	Kegelrollenlager 30205 DIN 720		
31	1440D25	2	Scheibe 25 DIN 1440		
32	937D2415P	2	Kronenmutter M 24x1,5 DIN 937-8		
33	94D536	2	Splint 5x36 DIN 94		
34	6330.00.06	2	Radkappe		
35	6330.00.08	2	Felge 5 1/2" J x 14 H 2		
36	6330.00.09	2	Reifen 205/70 R 14		
<hr style="border-top: 1px dashed black;"/>					
	<u>7512.09.00</u>	2	Rad komplett, Bild-Nr. 22 - 36		02.83

WALTERSCHEID

Gelenkswelle
P.T.O. drive shaft
Transmission

W2500-SD25F-610

Bestell-Nr.
Part no.
Reference

Zeichnungs-Nr.
Drawing no.
No. du plan

Datum
Date
Date 2.1.02.1.9.8.5

für Kunde
for customer
pour client

Rabewerk

Kundenzeichnungs-Nr.
Customer drawing no.
No. du plan client

Maschinenart
Machine
Machine

Type
Type
Type

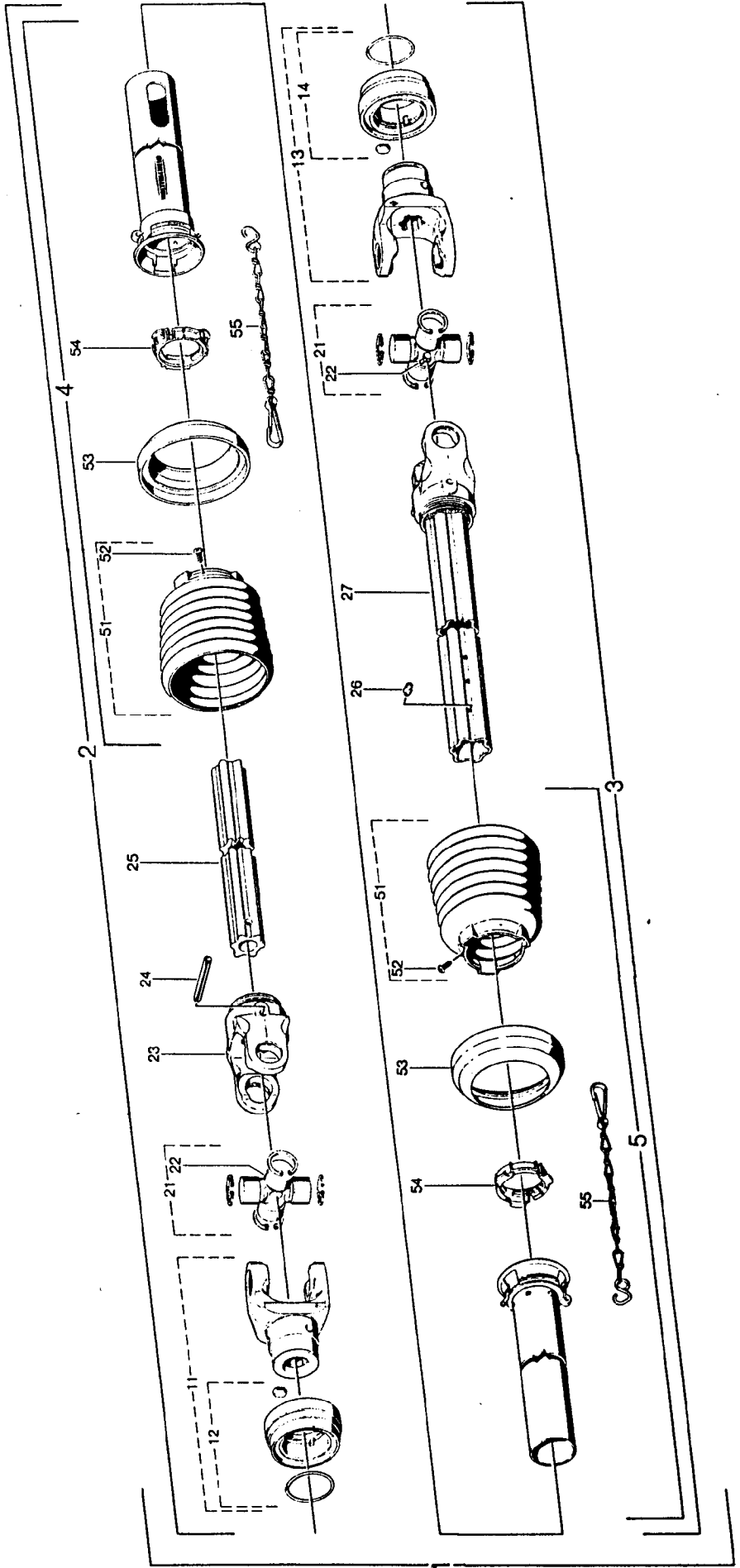
Grubber LGK(F) 6,8

EKG(F) 6,8

GK(F) 71,91

Sprosser 2,3,5

- a = QSG2500-1³/₈"(6) = 6343.07.01
- b = QSG2500-1³/₈"(21) = 6343.07.02
- c = QSG2500-1³/₄"(6) = 6343.07.03
- d = QSG2500-1³/₄"(20) = 6343.07.04



WALTERSCHEID - Gelenkwelle W 2500-SD25F-610 für Grubber LGK(F) 6,8, EGK(F) 6,8, GK(F) 71,91, Sprosser 2,3,5

21.02.1985

Position-Nr. Item Part No.	Zeichnungs-Nr. Drawing No. Part No.	Stückzahl Quantity Qty	Technische Angaben Technical data Comments	Bezeichnung	Description	Designation
1a	378970	1	W2500-SD25F-610	Gelenkwelle mit Schutz	PTO drive shaft with guard	Transmission avec protecteur
1b	379401	1	W2500-SD25F-610			
1c	379402	1	W2500-SD25F-610			
1d	379403	1	W2500-SD25F-610			
2a	375170	1	WH2500-SD25F-556	Innere Gelenkwellenhälfte mit äußerer Schutzhälfte	Inner PTO drive shaft half with outer guard half	Demi-transmission intérieure avec demi-protecteur extérieur
2b	377525	1	WH2500-SD25F-556			
2c	377544	1	WH2500-SD25F-556			
2d	377549	1	WH2500-SD25F-556			
3	378969	1	WH2500-SD25-501	Äußere Gelenkwellenhälfte mit innerer Schutzhälfte	Outer PTO drive shaft half with inner guard half	Demi-transmission extérieure avec demi-protecteur intérieur
4	377851	1	SDH25F-L=375mm	Äußere Schutzhälfte	Outer guard half	Demi-protecteur extérieur
5	375636	1	SDH25-L=370mm	Innere Schutzhälfte	Inner guard half	Demi-protecteur intérieur
11a	366798	+36.83.00	0.SG2500-17/8"(16)	Q.S.-Gabel komplett	Q.S.-yoke complete	Mâchoire Q.S complète
11b	366800	+36.83.02	0.SG2500-17/8"(21)			
11c	366806	+36.84.00	0.SG2500-17/8"(16)			
11d	366808	+36.84.02	0.SG2500-17/8"(20)			
12a	376106	1	agrasset 123	Q.S.-Verschluß komplett; Größe C	Q.S.-lock complete; size C	Verrouillage Q.S complet; type C
12b		1				
12c	376107	1	agrasset 124			
12d		1				
13	366798	+36.83.00	0.SG2500-17/8"(16)	Q.S.-Gabel komplett	Q.S.-yoke complete	Mâchoire Q.S complète
14	376106	agrasset 123		Q.S.-Verschluß komplett; Größe C	Q.S.-lock complete; size C	Verrouillage Q.S complet; type C
21	312209	36.00.00		Kreuzgarnitur komplett	Cross and bearing kit complete	Bloc croisillon complet
22	084099	63.27.00	M8x1	Kegel-Schmiernippel	Lubrication fitting	Graisseur
23	097133	36.13.100	RG2500-54	Rillengabel	Inboard yoke	Mâchoire à gerge
24	304046	61.05.12	DIN1481-10x90	Spannstift	Spring type straight pin	Goupille élastique
25	375162	75.44.21	S4 verg.l.=500mm	Profilwelle; vergütet	Profile shaft; tempered	Arbre profilé; trempé et revenu
26	043427	63.11.02	AM6	Kegel-Schmiernippel	Lubrication fitting	Graisseur
27	375181	36.14.141	WG2500-55;L=500mm	Wellengabel	Welded shaft and yoke assembly	Mâchoire avec profil soudé
51	365387	85.26.07		Schutzrichter mit Schraube	Guard cone with screw	Cône protecteur avec vis
52	365305	60.15.00	4x10	Schraube	Screw	Vis
53	359474	82.85.03		Stützring	Reinforcing collar	Bague de renfort
54	087276	82.83.04		Gleifring	Bearing ring	Bague de glissement
55	044321	82.36.03		Haltekette	Safety chain	Chainette

WALTERSCHEID

Gelenkwelle
P.T.O. drive shaft
Transmission

W2500-SD25F-610

Bestell-Nr.
Part no.
Référence

Zeichnungs-Nr.
Drawing no.
No. du plan

Datum
Date

2.1.02.1985

für Kunde
for customer
pour client

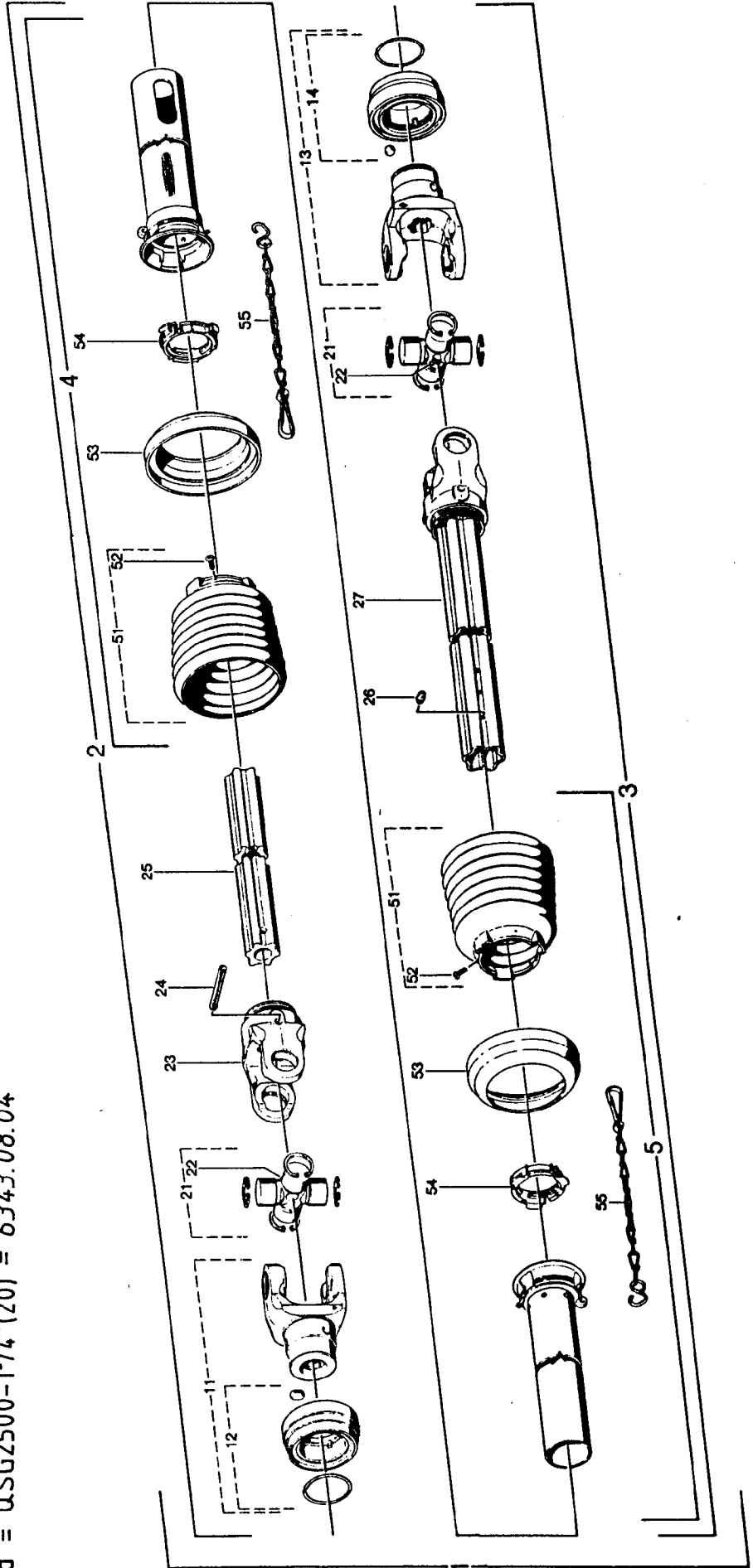
Rabewerk

Kundenzeichnungs-Nr.
Customer drawing no.
No. du plan client

Maschinenart
Machine
Machine

Sprosser 2,3,5
Grubber GK (F) 71,91

- a = QSG2500-1³/₈"(6) = 6343.08.01
- b = QSG2500-1³/₈"(21) = 6343.08.02
- c = QSG2500-1³/₄"(6) = 6343.08.03
- d = QSG2500-1³/₄"(20) = 6343.08.04



Positions-Nr. Item Réfère	Beleg-Nr. Part No. Reference	Zeichnungs-Nr. Drawing No. Ref. au plan	Stückzahl Quantity Quantité	Technische Angaben Technical data Données techniques	Benennung	Description	Designation
1a	379404	11322	1	W2500-SD25F-610	Gelenkwelle mit Schutz	PTO drive shaft with guard	Transmission avec protecteur
1b	379405	11323	1	W2500-SD25F-610			
1c	379406	11324	1	W2500-SD25F-610			
1d	379407	11325	1	W2500-SD25F-610			
2a	375170		1	WH2500-SD25F-556	Innere Gelenkwellenhälfte mit äußerer Schutzhälfte	Inner PTO drive shaft half with outer guard half	Demi-transmission intérieure avec demi-protecteur extérieur
2b	377525		1	WH2500-SD25F-556			
2c	377544		1	WH2500-SD25F-556			
2d	377549		1	WH2500-SD25F-556			
3	379414		1	WH2500-SD25-501	Äußere Gelenkwellenhälfte mit innerer Schutzhälfte	Outer PTO drive shaft half with inner guard half	Demi-transmission extérieure avec demi-protecteur intérieur
4	377851	85.216	1	SDH25F.L=375mm	Äußere Schutzhälfte	Outer guard half	Demi-protecteur extérieur
5	375636	85.204	1	SDH25.L=320mm	Innere Schutzhälfte	Inner guard half	Demi-protecteur intérieur
11a	366798	+36.83.00	1	0.SG2500-17/16(16)			
11b	366800	+36.83.02	1	0.SG2500-17/16(124)			
11c	366806	+36.84.00	1	0.SG2500-17/16(16)	Q.S-Gabel komplett	Q.S-yoke complete	Mâchoire Q.S complète
11d	366808	+36.84.02	1	0.SG2500-17/16(20)			
12a	376106	agrazet 123	1		Q.S-Verschluß komplett; Größe C	Q.S-lock complete; size C	Verrouillage Q.S complet; type C
12b			1				
12c			1				
12d	376107	agrazet 124	1				
13	366806	+36.84.00	1	0.SG2500-17/16(16)	Q.S-Gabel komplett	Q.S-yoke complete	Mâchoire Q.S complète
14	376107	agrazet124	1		Q.S-Verschluß komplett; Größe C	Q.S-lock complete; size C	Verrouillage Q.S complet; type C
21	312209	36.00.00	2		Kreuzgarnitur komplett	Gross and bearing kit complete	Bloc croisillon complet
22	084099	63.27.00	2	M8x1	Kegel-Schmiersnippel	Lubrication fitting	Graisseur
23	097133	36.13.100	1	RG2500-54	Rillengabel	Inboard yoke	Mâchoire à gorge
24	304046	61.05.12	1	DIN1481-10x90	Spannstift	Spring type straight pin	Goupille élastique
25	375162	75.46.21	1	S4verg.L=500mm	Profilwelle; vergütet	Profile shaft; tempered	Arbre profilé; trempé et revenu
26	043627	63.11.02	1	AM6	Kegel-Schmiersnippel	Lubrication fitting	Graisseur
27	375181	36.14.161	1	WG2500-55.L=445	Wellengabel	Welded shaft and yoke assembly	Mâchoire avec profil soudé
51	365387	85.26.07	2		Schutztrichter mit Schraube	Guard cone with screw	Cône protecteur avec vis
52	365305	60.15.00	2	4x10	Schraube	Screw	Vis
53	359474	82.85.03	2		Stützring	Reinforcing collar	Bague de renfort
54	007276	82.83.04	2		Gleifring	Bearing ring	Bague de glissement
55	044321	82.36.03	2		Halteketten	Safety chain	Chaîne

WALTERSCHEID

Gelenkwelle
P.T.O drive shaft
Transmission

W2600-SD35F-610

Bestell-Nr.
Part no.
Référence

Zeichnungs-Nr.
Drawing no.
No. du plan

Datum
Date
2.1.02.1.9.8.5

für Kunde
for customer
pour client

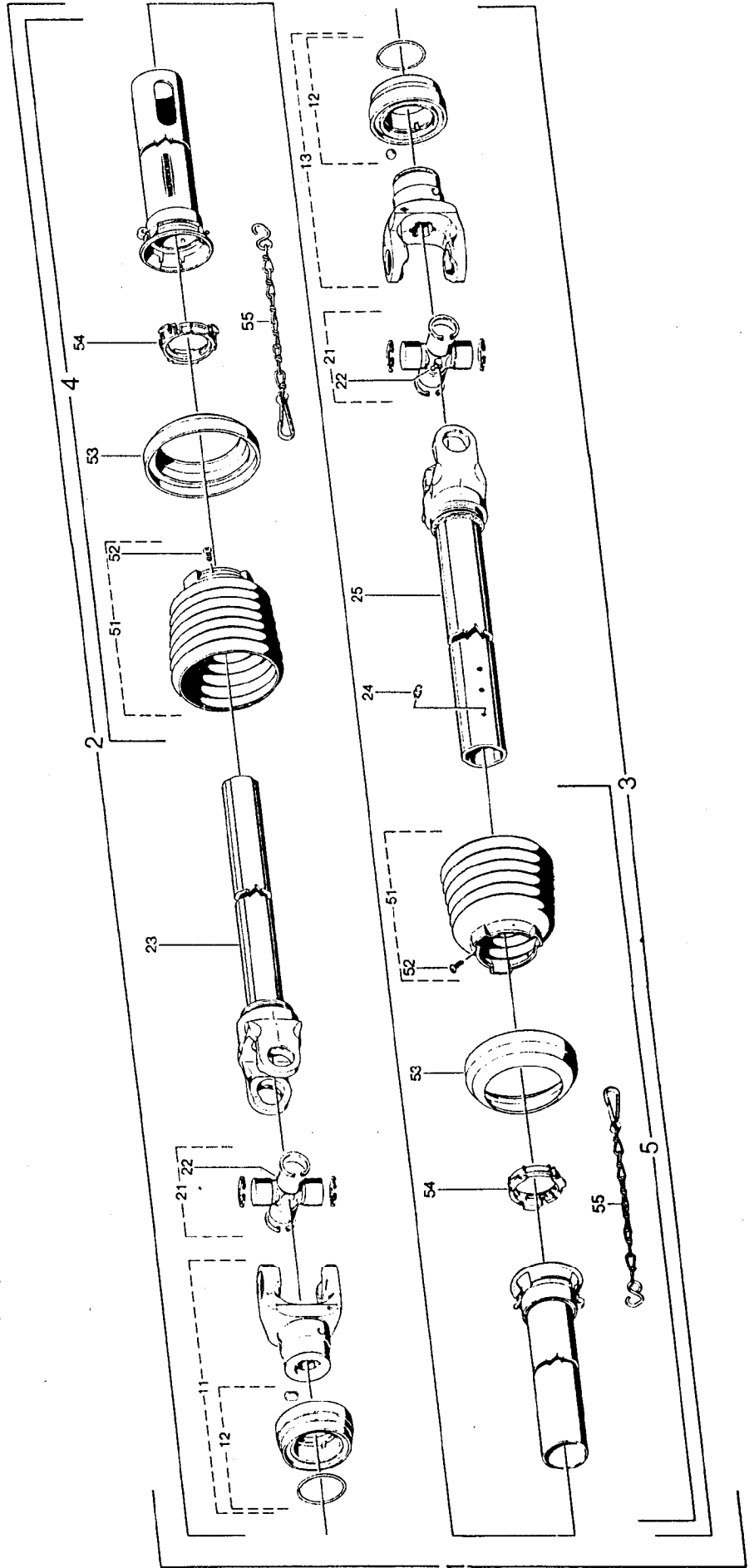
Rabewerk

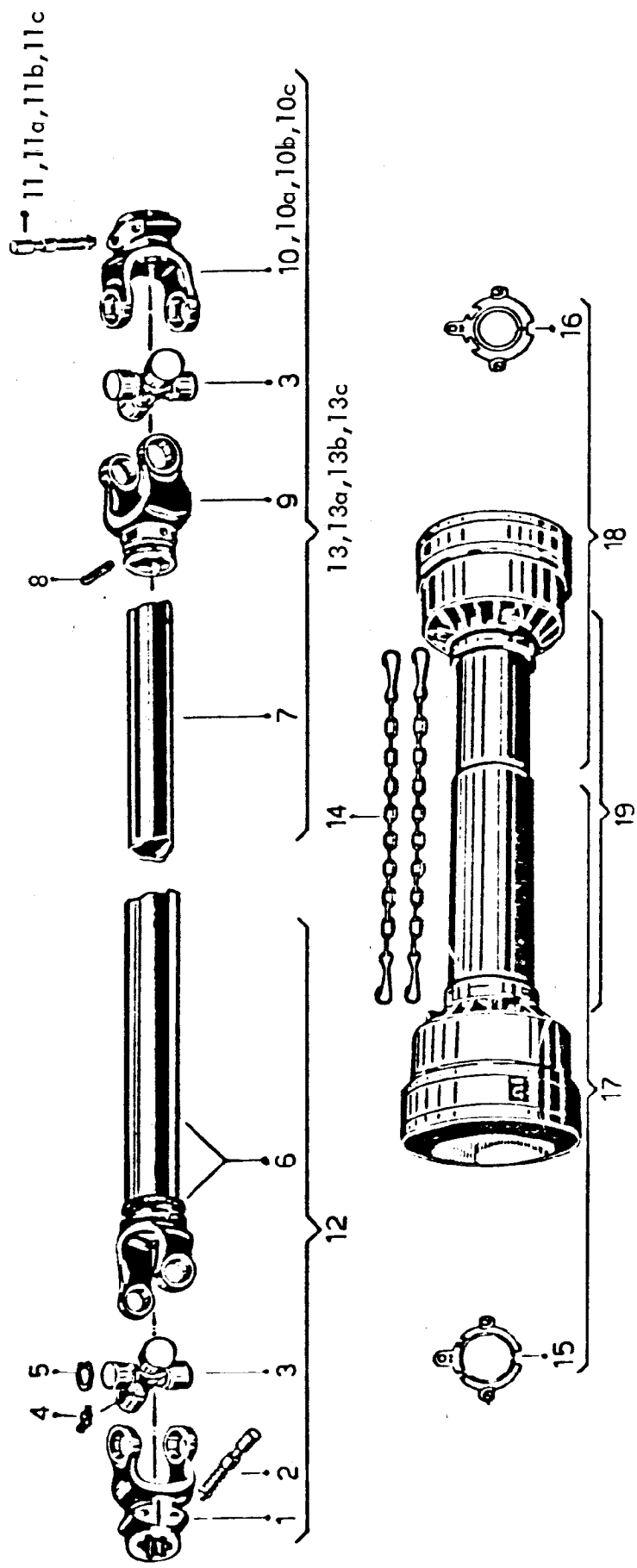
Kundenzeichnungs-Nr.
Customer drawing no.
No. du plan client

Maschinenart
Machine
Machine

Type
Type
Type
Grubber GK(F) 111

- a = Q.SG2600-1³/₈"(6) = 6343.09.01
- b = Q.SG2600-1³/₈"(21) = 6343.09.02
- c = Q.SG2600-1³/₄"(6) = 6343.09.03
- d = Q.SG2600-1³/₄"(20) = 6343.09.04





BYPY- Bestell-Nr.	Rabewerk-Nr.	Beschreibung
M 9214/a	G 6336/012	Gelenkwelle mit Außengabel 1 3/4" Z=20 kpl.
M 9213/a	G 6336/010	" " " 1 3/4" Z=6 kpl.
M 9212/a	G 6336/011	" " " 1 3/8" Z=21 kpl.
M 9211	G 6336/009	" " " 1 3/8" Z=6 kpl.

BYPY DEUTSCHLAND GmbH
 Gelenkwellenvertrieb & Co.KG
 Odenwaldstraße 7
 Postfach 1125
 D - 6080 Groß-Gerau

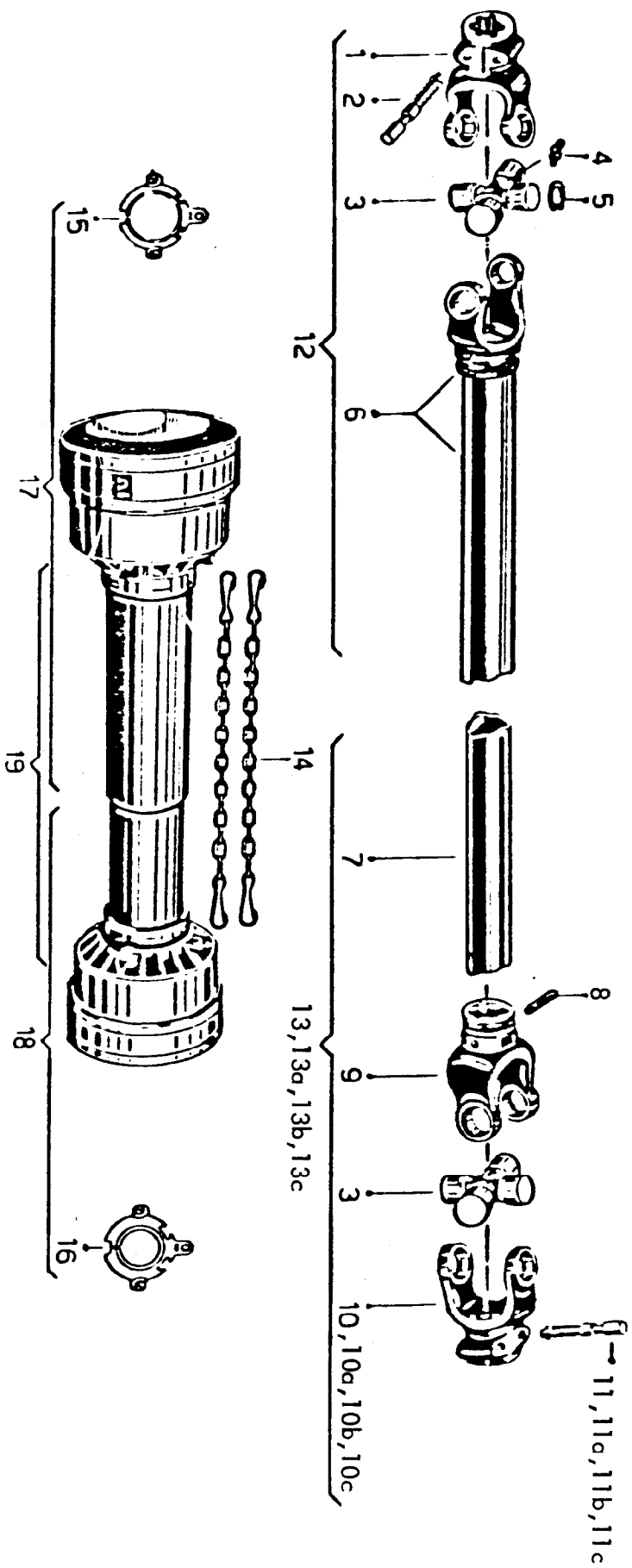
Telefon: 06152/56020+56029
 Telex : 04191179 BYPY D
 Telegr.: BYPY WELLEN GROSS-GERAU



Gelenkwelle A 8 für Grubber GK(F) 71
 LGK(F) 6

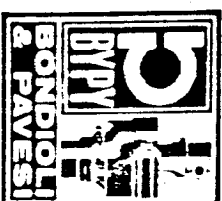
Gerätetyp: Gelenkwelle A 8 für Grubber GK (F) 71, LGK(F) 6

Bild-Nr.	BYPY Bestell-Nr.	Stück je Gerät/Baugr.	Ersatzteilbezeichnung	Rabewerk-Nr.	ca. kg/Teil
1	8.05.07	1	Außengabel 1 3/8" Z=6 kpl. mit 2 Schiebest.	8406.13.30	
2	1.08.25	2	Schiebestift für 1 3/8" Z=6	8406.13.34	
3	8.41	2	Kreuzgarnitur komplett	8406.13.21	
4	2.44	2	Schmiernippel	8406.13.23	
5	8.11	8	Sicherungsring	8406.13.22	
6	63514	1	Gabel mit Außenrohr	6336.23.05	
7	63516	1	Innenrohr vg. L = 510	6336.23.06	
8	6.13	1	Spannhülse für Innenrohr	8405.34.13	
9	8.07	1	Gabel für Innenrohr	8405.34.14	
10	8.05.07	1	Außengabel 1 3/8" Z=6 kpl. mit 2 Schiebest.	8406.13.30	
10a	8.05.08	1	Außengabel 1 3/8" Z=21 kpl. " "	8406.13.31	
10b	8.05.09	1	Außengabel 1 3/4" Z=6 kpl. " "	8406.13.32	
10c	8.05.10	1	Außengabel 1 3/4" Z=20 kpl. " "	8406.13.33	
11	1.08.25	2	Schiebestift für 1 3/8" Z=6	8406.13.34	
11a	4.08.65	2	Schiebestift für 1 3/8" Z=21	8406.13.35	
11b	6.08.27	2	Schiebestift für 1 3/4" Z=6	8406.13.36	
11c	6.00.28	2	Schiebestift für 1 3/4" Z=20	8406.13.37	
12	9211.50	1	Halbe Außengelenkwelle	6336.23.09	
13	9211.51	1	Halbe Innengelenkwelle 1 3/8" Z=6	8405.34.21	
13a	9212.51	1	" " " " 1 3/8" Z=21	8405.34.22	
13b	9213.51	1	" " " " 1 3/4" Z=6	8405.34.23	
13c	9214.51	1	" " " " 1 3/4" Z=20	8405.34.24	
14	1.76.01	2	Haltekette	8406.13.38	
15	6.G 5	1	Lauftring für Außenhälfte	8405.34.18	
16	6.G 6	1	Lauftring für Innenhälfte	8405.34.19	
17	8.G7.335	1	Außenhälfteschutz mit Lauftring	6336.23.16	
18	8.G8.335	1	Innenhälfteschutz mit Lauftring	6336.23.17	
19	8.085.Z	1	Unfallschutz komplett	6336.23.18	
			<u>Wichtiger Hinweis :</u>		
			Diese Teile sind nur über die Fa. BYPY bzw. den nachfolgend aufgeführten Ersatzteilgroßhändlern zu beziehen. BYPY-Bestellnr. verwenden.		



BYPY- Bestell-Nr.	Rabewerk-Nr.	Beschreibung
M 9208/a	G 6336/021	Gelenkwelle mit Außengabel 1 3/4" Z=20 kpl.
M 9207/a	G 6336/019	" " " 1 3/4" Z=6 kpl.
M 9206/a	G 6336/020	" " " 1 3/8" Z=21 kpl.
M 9205	G 6336/018	" " " 1 3/8" Z=6 kpl.

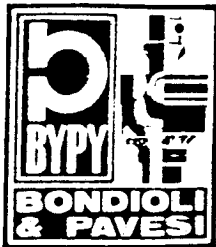
BYPY DEUTSCHLAND GmbH
 Gelenkwellenvertrieb & CoKG
 Odenwaldstraße 7
 Postfach 1125
 D · 6080 Groß-Gerau
 Telefon: 06152/58020+58029
 Telex : 04191179 BYPY D
 Telegr.: BYPY WELLEN GROSS-GERAU



Gelenkwelle A 88 für Grubber GK(F) 91, 111
 LGK(F) 8

Gerätetyp: Gelenkwelle A 88 für Grubber GK (F) 91, 111, LGK(F) 8

Bild-Nr.	BYPY Bestell-Nr.	Stücke Gerät/ Baugr.	Ersatzteilbezeichnung	Rabewerk-Nr.	ca. kg/Teil
1	8.05.07	1	Außengabel 1 3/8" Z=6 kpl. mit 2 Schiebest.	8406.13.30	
2	1.08.25	2	Schiebestift für 1 3/8" Z=6	8406.13.34	
3	8.41	2	Kreuzgarnitur komplett	8406.13.21	
4	2.44	2	Schmiernippel	8406.13.23	
5	8.11	8	Sicherungsring	8406.13.22	
6	63515	1	Gabel mit Außenrohr	6336.28.05	
7	63517	1	Innenrohr vg. L = 510	6336.28.06	
8	9.13	1	Spannhülse für Innenrohr	6336.28.07	
9	88.07	1	Gabel für Innenrohr	8406.13.29	
10	8.05.07	1	Außengabel 1 3/8" Z=6 kpl. mit 2 Schiebest.	8406.13.30	
10a	8.05.08	1	Außengabel 1 3/8" Z=21 kpl. " "	8406.13.31	
10b	8.05.09	1	Außengabel 1 3/4" Z=6 kpl. " "	8406.13.32	
10c	8.05.10	1	Außengabel 1 3/4" Z=20 kpl. " "	8406.13.33	
11	1.08.25	2	Schiebestift für 1 3/8" Z=6	8406.13.34	
11a	4.08.65	2	Schiebestift für 1 3/8" Z=21	8406.13.35	
11b	6.08.27	2	Schiebestift für 1 3/4" Z=6	8406.13.36	
11c	6.00.28	2	Schiebestift für 1 3/4" Z=20	8406.13.37	
12	9205.50	1	Halbe Außengelenkwelle	6336.28.08	
13	9205.51	1	Halbe Innengelenkwelle 1 3/8" Z=6	8406.13.46	
13a	9206.51	1	" " " " 1 3/8" Z=21	8406.13.47	
13b	9207.51	1	" " " " 1 3/4" Z=6	8406.13.48	
13c	9208.51	1	" " " " 1 3/4" Z=20	8406.13.49	
14	1.76.01	2	Haltekette	8406.13.38	
15	88.G 5	1	Lauftring für Außenhälfte	8406.13.42	
16	88.G 6	1	Lauftring für Innenhälfte	8406.13.43	
17	88.G 7.325	1	Außenhälfteschutz mit Lauftring	6336.28.13	
18	88.G 8.325	1	Innenhälfteschutz mit Lauftring	6336.28.14	
19	88.085.Z	1	Unfallschutz komplett	6336.28.15	
			<u>Wichtiger Hinweis :</u>		
			Diese Teile sind nur über die Fa. BYPY bzw. den nachfolgend aufgeführten Ersatzteilgroßhändlern zu beziehen. BYPY-Bestellnr. verwenden.		



BYPY - Ersatzteilgroßhändler

Georg Jeimke-Karge

Kieler Straße 52, 2081 Hasloh
Lager Hasloh: Tel. 04106 / 41 51 - Tx 0213302

v. Boddien & Co.

Rudolf-Diesel-Straße 2, 2072 Bargtheide
Tel. 04532 / 70 21 - Tx 0261538

Zweigniederlassungen:

2202 Barmstedt, Am Markt 5, Tel. 04123 / 25 28
2213 Hackeboe, Dückerstieg 6, Tel. 04823 / 16 53
2410 Mölln, Grambeker Weg 45, Tel. 04542 / 62 21
3130 Lüchow, Dannenberger Str. 29, Tel. 05841 / 20 15
2080 Pinneberg, Mühlenstraße 72, Tel. 04101 / 2 29 53
3110 Uelzen-Veerßen, Celler Straße 3, Tel. 0581 / 28 53

Lud. Sartorius & Comp. (GmbH & Co.)

Emsstraße 6-14, 2900 Oldenburg
Tel. 0441 / 22 31 - Tx 025871

Carl Rowedder KG

Annenheider Straße 241, 2870 Delmenhorst
Tel. 04221 / 27 61 - Tx 0249259

Filialen:

2910 Westerstede-Klamperesch, Tel. 04981 / 30 40
4590 Cloppenburg-Ernstekerfeld, Tel. 04471 / 38 77
2855 Lunestedt, Wesermünder Str. 4-10, Tel. 04748 / 19 37
2831 Scholen ü. Bassum, Tel. 04245 / 448

**Raiffeisen Haupt-Genossenschaft eG
Hannover**

Maschinen-Leitstellen:

2960 Aurich, Breiter Weg 23, Tel. 0494 / 53 45 - Tx 027436
2140 Bremervörde, Joh.-Kleen-Str. 36, Tel. 04761 / 40 61
Tx 0238405
3110 Uelzen, Oldenstädter Straße 47, Tel. 0581 / 50 94-5
Tx 091318
3410 Northeim, Am Kalbesbrook, Tel. 05551 / 40 94
Tx 0965508

Hch. Perschmann GmbH & Co.

Reichsstraße 1-2, 3300 Braunschweig
Tel. 05307 / 44 15-19 - Tx 0952506

Rudolf Burdorf KG

Mühlenschweg 2, 4500 Osnabrück
Tel. 0541 / 6 10 91 - Tx 094785

Saabel Handelsgesellschaft m.b.H.

Gewerbepark 17-19, 4700 Hamm 1-Rhynern
Tel. 02385 / 433-4 - Tx 0828678

Wilhelm Bächt oHG

Schulstraße 17, 3583 Wabern-Zennern
Tel. 05683 / 70 83 - Tx 0994721

Martin Bahre

Am Güterbahnhof, 5303 Bornheim-Roisdorf
Tel. 02222 / 20 08 u. 23 06

GEDO Geburtig & Droste oHG

Bornweg 7, 5560 Wittlich-Wengerohr
Tel. 06571 / 70 55-6

Kirsch GmbH, 6922 Meckesheim

Tel. 06226 / 15 44 - 6 - Tx 0466510

Albert Herold KG, 7118 Künzelsau

Tel. 07940 / 20 07

J. Müthing & Sohn KG

Wiesenweg, 8380 Landau/Isar
Tel. 09951 / 2 00 u. 82 00 - Tx 069851

WLZ - Raiffeisen eG Lagerhaus

Ostdorfer Straße 26, 7560 Balingen 1
Tel. 07433 / 24 97 - Tx 0763635

Wilhelm Mayer GmbH & Co.

Industriestraße 37, 7910 Neu-Ulm
Tel. 0731 / 7 50 75 - Tx 0712735

Gebr. Riegger, 7961 Riedhausen

Tel. 07587 / 854-5 - Tx 0732246

Konrad Herbert

Randersackerer Straße 51, 8700 Würzburg
Tel. 0931 / 7 30 31

J. Müthing & Sohn KG

Hans-Dehn-Straße 7, 8430 Neumarkt/Opf.
Tel. 09181 / 2 02 22 - Tx 0624450

Schaffelhuber GmbH & Co. KG

Hildachstraße 16, 8000 München 60
Tel. 089 / 88 36 21

BayWa AG, München

Werkstätten:


8016 Feldkirchen b. München, BayWa-Straße
Tel. 089 / 9 00 21 - Tx 0528034
8401 Obertraubling Nr. 51 1/4, Tel. 09401 / 781
Tx 065932
8600 Bamberg, Hallstädter Straße 57a, Tel. 09521 / 83 11
Tx 0662701



Wichtig bei Ersatzteilbestellungen:

Bitte machen Sie bei jeder Bestellung folgende Angaben:

1. Gerätetype (auf Typenschild eingeschlagen).
2. Maschinenummer (auf Typenschild und Rahmen eingeschlagen).

RABE <i>GmbH + Co.</i>			WERK <i>D-49152 Bad Essen</i>
<hr/>			
Typ		<hr/>	
Nr.		Kontrolle	

▲
Typenschild

3. Bestellnummer oder, falls hinter der entsprechenden Bildnummer keine Bestellnummer angegeben ist, die Lagernummer bzw. die DIN-Nummer mit den dazugehörigen Maßen. Wünschen Sie den Bezug kompletter Baugruppen, so geben Sie bitte die unterstrichene Bestellnummer an.
4. Die gewünschte Stückzahl der zu liefernden Ersatzteile.

RABEWERK

GmbH + Co., Landmaschinenfabrik, D-49152 Bad Essen

Telefon: (05472) 7710 · Telex: 941617 · Telefax: (05472) 771190