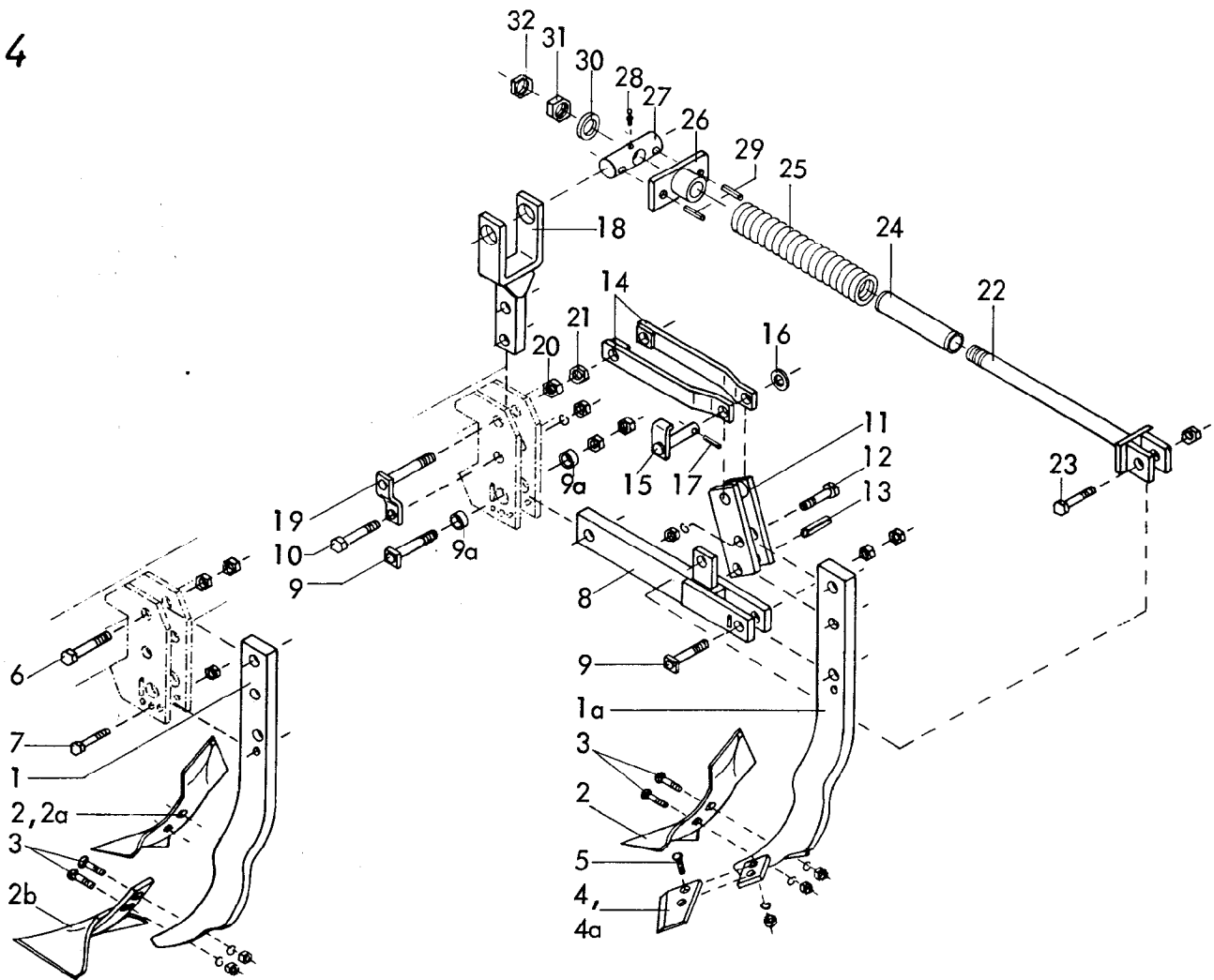


6336
GK(F) 70,90
04.81

2 Gerätetyp: GK(F) 70,90

Bild-Nr.	Bestell-Nr.	Stücke Gerät/ Baugr.	Ersatzteilbezeichnung	Alte Bestell-Nr.	ca. kg/Teil
1	6336.57.00	1	Rahmen		
2	4723.20.00	2	Unterlenkerbolzen Kat. II	4714.05	
"	4723.22.00	2	Unterlenkerbolzen Kat. III -kurz-	4714.06	
"	4723.23.00	2	Unterlenkerbolzen Kat. III -lang-	4714.07	
3	4723.24.00	2	Unterlenkerbolzen Kat. II (Fendt-Schnellkuppl.	4714.08	
"	4723.25.00	2	Unterlenkerbolzen Kat. III " " "	4714.09	
4	4723.21.00	2	Hülse	4714.10	
5		2	6-ktmu. M 36x1,5 DIN 934-8		
6	6336.02.00	1	Dreipunktturm 100x20		
7	4716.37.00	1	Typenschild	6405.01-2	
"		2	Halbrundkerbnagel 4x10 DIN 1476		
8	6336.56.02	2	Turmstrebe		
9		2	6-ktschr. M 24x80 DIN 931-8.8		
10		2	6-ktschr. M 24x75 DIN 933-8.8		
11		1	6-ktschr. M 24x160 DIN 931-8.8		
12		5	6-ktmu. M 24 DIN 934-8		
12a		5	6-ktmu. M 24 DIN 936-8		
13	6333.09.00	2	Oberlenkerstock Kat. II , DTB-112x87		
13a	6333.10.00	1	Oberlenkerstock Kat. III, DTB-112x35		
14	4716.35.00	5	Federstock BTB-4	6416.01-3	
15	8404.00.14	1	Bügel für Gelenkwelle		
16	6336.59.01	1	Anbauarm -links-		
16a	6336.59.02	1	Anbauarm -rechts-		
17	6336.60.01	1	Anbauarm -links-		
17a	6336.60.02	1	Anbauarm -rechts-		
18	6336.29.07	2	Lasche		
19	6336.29.03	1	Fangstückhalter -links-		
19a	6336.29.04	1	Fangstückhalter -rechts-		
20		4	6-ktschr. M 20x90 DIN 931-8.8		
"		4	6-ktmu. M 20 DIN 934-8		
"		4	6-ktmu. M 20 DIN 936-8		
21		2	Scheibe 31 DIN 1441		
22		2	Kronenmutter M 30x1,5 DIN 937-8		
23		2	Spannhülse 6x40 DIN 1481		

Bild-Nr.	Bestell-Nr.	Stück Gerät/ Baugr.	Ersatzteilbezeichnung	Alte Bestell-Nr.	ca. kg/Teil
24	8405.12.08	2	Griff TB-12x70		
25	8405.12.09	2	Klappstecker STB-4,5x340		
26		2	Scheibe 28 DIN 6916 für Kat.II		
27		2	Scheibe 37 DIN 1441 für Kat.III		
28	6805.00.17	2	Klappstecker STB-10x500	4311.19	
29	6329.06.03	1	Ösenschraube OS-27x190 -links-		
30	8405.23.01	1	Spannschloßmutter LPM-27x400		
31	6336.21.01	1	Druckstange		
32	4722.20.03	1	Gegenmutter -rechts- M 27		
33	6336.03.01	1	Verbreiterungsteil -links-		
33a	6336.03.02	1	Verbreiterungsteil -rechts-		
34	6332.11.08	8	Lasche		
35		16	6-ktschr. M 16x100 DIN 931-8.8		
"		16	Federring B 16 DIN 127		
"		16	6-ktmu. M 16 DIN 934-8		
36	6330.25.01	2	Stützradkonsole		
37	8404.76.00	1	Abstellstütze für GK 70,90		
38	4511.00.09	1	Federsteckstock Ø 8		
39		1	Spannhülse 8x60 DIN 1481		
40	6336.56.03	2	Stellschraube		
41		2	6-ktmu. M 24 DIN 936-8		
42	6336.63.00	2	Flanschlager kpl.		
43		4	6-ktschr. M 12x40 DIN 933-8.8		
"		4	Federring A 12 DIN 127		
"		4	6-ktmu. M 12 DIN 934-8		
44		4	Scheibe 13 DIN 125		
45	6336.56.01	1	Antriebswelle		
46	6336.62.00	1	Schutzrohr		
47		2	6-ktschr. M 12x30 DIN 933-8.8		
"		2	Federring A 12 DIN 127		
"		2	6-ktmu. M 12 DIN 934-8		
48	6336.56.04	2	Schutztopf		
49	6336.56.05	2	Flansch		
50		4	6-ktschr. M 10x20 DIN 933-8.8		
"		4	Federring A 10 DIN 127		

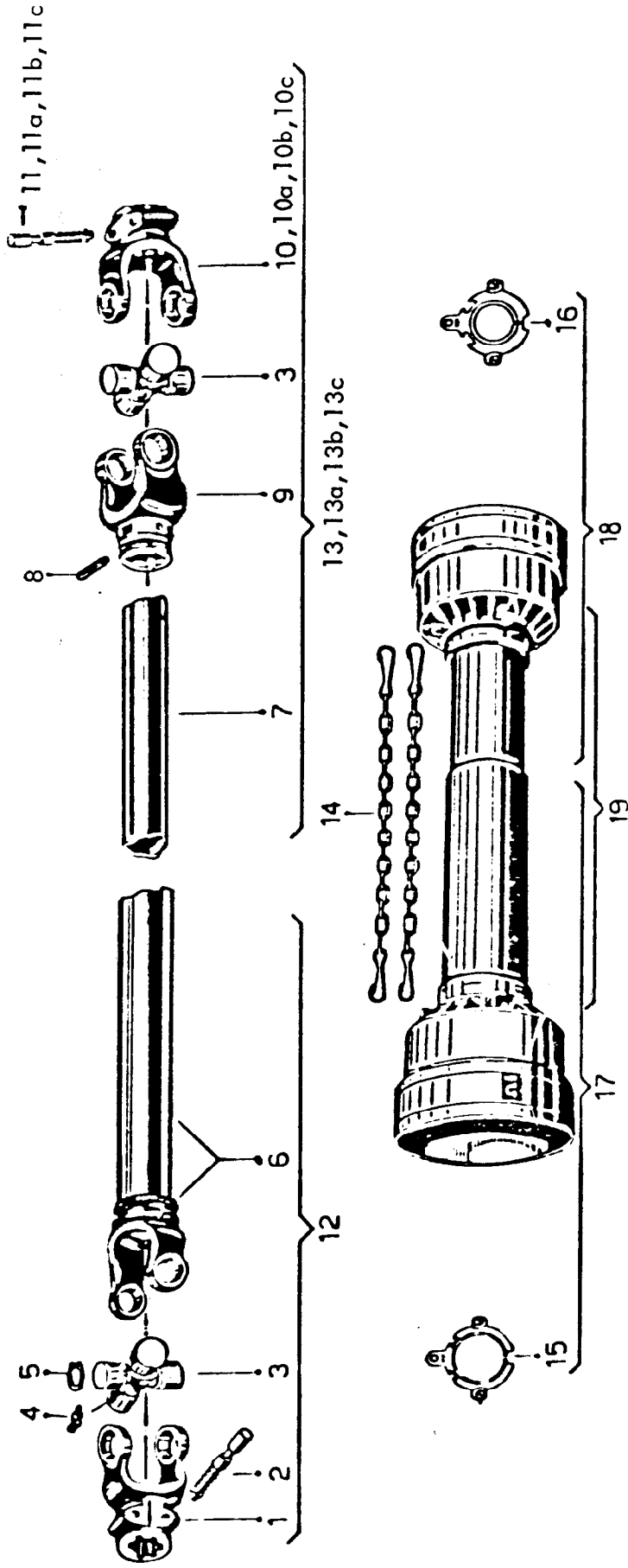


Gerätetyp: Grubberzinken -starr / gefedert-

GK(F) 70, 90

Bild-Nr.	Bestell-Nr.	Stücke Gerät/ Baugr.	Ersatzteilbezeichnung	Alte Bestell-Nr.	ca. kg / Teil
1	6336.13.01	1	Zinken		
1a	6336.61.01	1	Zinken mit Scharplatte		
2	6331.04.02	1	Doppelherzschar GG-41	6309.05-2	
2a	6331.04.17	1	Doppelherzbreitschar GG-81		
2b	6331.07.00	1	Flachliegendes Breitschar GG-7	6326.07-1	
3	2700.26.14	2	Senkschraube M 12x75-10.9		
"		2	Federring A 12 DIN 127		
"		2	6-ktmu. M 12 DIN 934-8		
4	6336.16.03	1	Scharplatte -links- GG-110 L		
4a	6336.16.04	1	Scharplatte -rechts- GG-110		
5		4	Senkschraube M 10x30 DIN 608-8.8		
"		4	Federring A 10 DIN 127		
"		4	6-ktmu. M 10 DIN 934-8		
6		1	6-ktshr. M 20x1,5x80 DIN 960-8.8		
"		2	6-ktmu. M 20x1,5 DIN 936-8		
7		1	6-ktshr. M 12x75 DIN 931-8.8 (Scherschraube bei starrem Zinken)		
"		1	Sicherungsmutter VM 12 DIN 980-8		

Bild-Nr.	Bestell-Nr.	Stücke Gerät/ Baugr.	Ersatzteilbezeichnung	Alte Bestell-Nr.	ca. kg / Teil
8	6336.05.00	1	Zwischenstück		
9	6336.31.00	2	Drehbolzen		
"		2	6-ktmu. M 20x1,5 DIN 934-8		
"		2	6-ktmu. M 20x1,5 DIN 936-8		
9a		2	Einspannbuchse EG 20/26x14 DIN 1498		
10		1	6-ktschr. M 20x90 DIN 931-8.8		
"		1	Federring B 20 DIN 127		
"		1	6-ktmu. M 20 DIN 934-8		
11	6336.65.00	1	Anschlußplatte		
12		1	6-ktschr. M 20x70 DIN 931-8.8		
"		1	Federring B 20 DIN 127		
"		1	6-ktmu. M 20 DIN 934-8		
13		1	Spannhülse 21x50 DIN 1481		
14	6336.07.00	2	Lenker		
15	6336.20.00	1	Drehbolzen Ø 20		
16		1	Scheibe 22 DIN 126		
17		1	Verbundstift 8x36 + 5x36 DIN 1481		
18	6336.04.00	1	Anbaustück		
19	6336.30.00	1	Oberer Drehbolzen		
20		1	6-ktmu. M 20x1,5 DIN 934-8		
21		1	6-ktmu. M 20x1,5 DIN 936-8		
22	6336.08.03	1	Federstange		
23		1	6-ktschr. M 12x60 DIN 931-10.9		
"		1	Sicherungsmutter VM 12 DIN 980-8		
24	6336.08.02	1	Führungsrohr		
25	4344.08.02	1	Druckfeder DF-326	7705.09-3	
26	6336.08.01	1	Führungsstück		
27	6331.09.01	1	Lagerbolzen Ø 40x125	6312.04-5	
28	4716.38.00	1	Schmiernippel H 1 8x1	6312.04-6	
29		2	Verbundstift 10x50 + 6x50 DIN 1481		
30		1	Scheibe 26 DIN 126		
31		1	6-ktmu. M 24 DIN 934-8		
32		1	6-ktmu. M 24 DIN 936-8		

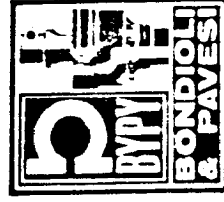


BYPY- Bestell-Nr.	Rabewerk-Nr.	Beschreibung
M 9214/a	G 6336/012	Gelenkwelle mit Außengabel 1 3/4" Z=20 kpl.
M 9213/a	G 6336/010	" " " 1 3/4" Z=6 kpl.
M 9212/a	G 6336/011	" " " 1 3/8" Z=21 kpl.
M 9211	G 6336/009	" " " 1 3/8" Z=6 kpl.

BYPY DEUTSCHLAND GmbH

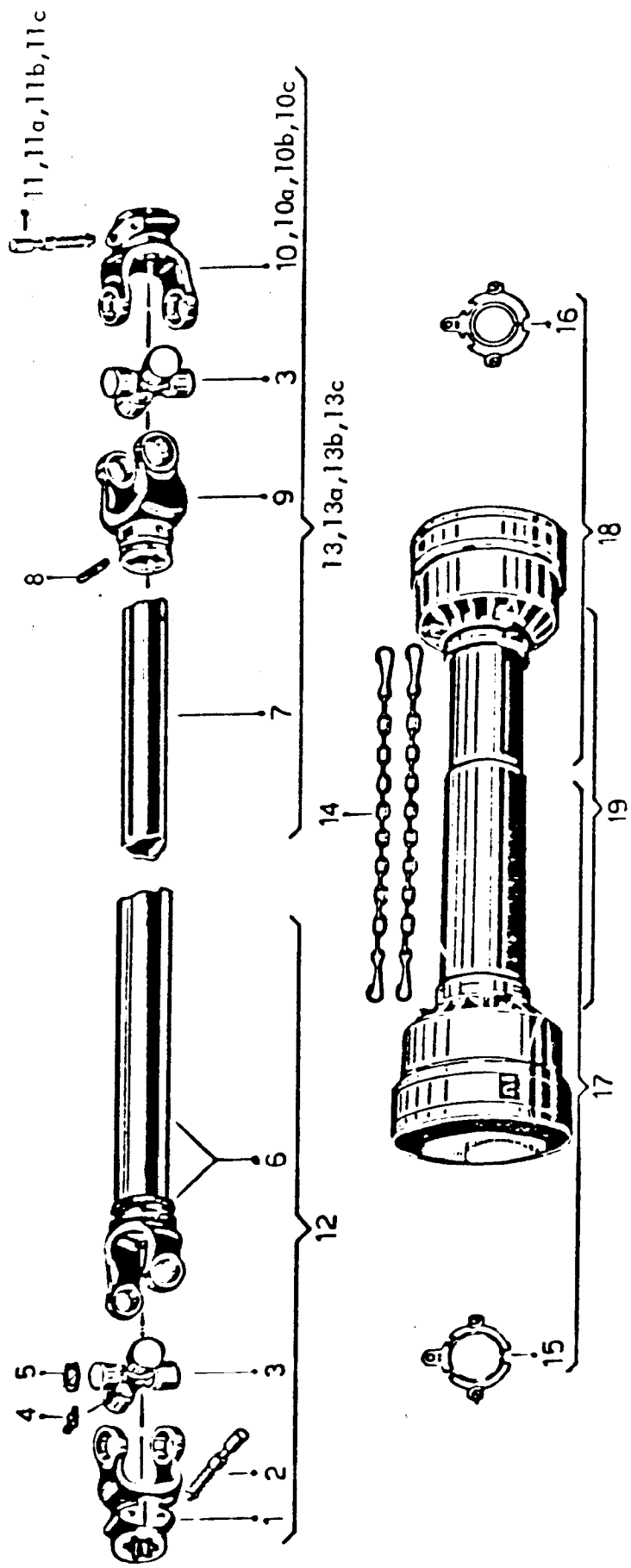
Gelenkwellenvertrieb & Co.KG
 Odenwaldstraße 7
 Postfach 1125
 D - 6080 Groß-Gerau

Telefon: 06152/58020+58029
 Telex : 04191179 BYPY D
 Telegr.: BYPY WELLEN GROSS-GERAU



Gelenkwelle A 8 für Grubber GK(F) 7,
 GK(F) 70

Bild-Nr.	BYPY Bestell-Nr.	Stücke Gerät/ Baugr.	Ersatzteilbezeichnung	Rabewerk-Nr.	ca. kg/Teil
1	8.05.07	1	Außengabel 1 3/8" Z=6 kpl. mit 2 Schiebest.	8406.13.30	
2	1.08.25	2	Schiebestift für 1 3/8" Z=6	8406.13.34	
3	8.41	2	Kreuzgarnitur komplett	8406.13.21	
4	2.44	2	Schmiernippel	8406.13.23	
5	8.11	8	Sicherungsring	8406.13.22	
6	63514	1	Gabel mit Außenrohr	6336.23.05	
7	63516	1	Innenrohr vg. L = 510	6336.23.06	
8	6.13	1	Spannhülse für Innenrohr	8405.34.13	
9	8.07	1	Gabel für Innenrohr	8405.34.14	
10	8.05.07	1	Außengabel 1 3/8" Z=6 kpl. mit 2 Schiebest.	8406.13.30	
10a	8.05.08	1	Außengabel 1 3/8" Z=21 kpl. " "	8406.13.31	
10b	8.05.09	1	Außengabel 1 3/4" Z=6 kpl. " "	8406.13.32	
10c	8.05.10	1	Außengabel 1 3/4" Z=20 kpl. " "	8406.13.33	
11	1.08.25	2	Schiebestift für 1 3/8" Z=6	8406.13.34	
11a	4.08.65	2	Schiebestift für 1 3/8" Z=21	8406.13.35	
11b	6.08.27	2	Schiebestift für 1 3/4" Z=6	8406.13.36	
11c	6.00.28	2	Schiebestift für 1 3/4" Z=20	8406.13.37	
12	9211.50	1	Halbe Außengelenkwelle	6336.23.09	
13	9211.51	1	Halbe Innengelenkwelle 1 3/8" Z=6	8405.34.21	
13a	9212.51	1	" " " " 1 3/8" Z=21	8405.34.22	
13b	9213.51	1	" " " " 1 3/4" Z=6	8405.34.23	
13c	9214.51	1	" " " " 1 3/4" Z=20	8405.34.24	
14	1.76.01	2	Haltekette	8406.13.38	
15	6.G 5	1	Lauftring für Außenhälfte	8405.34.18	
16	6.G 6	1	Lauftring für Innenhälfte	8405.34.19	
17	8.G7.335	1	Außenhälfteschutz mit Lauftring	6336.23.16	
18	8.G8.335	1	Innenhälfteschutz mit Lauftring	6336.23.17	
19	8.085.Z	1	Unfallschutz komplett	6336.23.18	10.80
<p><u>Wichtiger Hinweis :</u></p> <p>Diese Teile sind nur über die Fa. BYPY bzw. den nachfolgend aufgeführten Ersatzteilgroßhändlern zu beziehen. BYPY-Bestellnr. verwenden.</p>					

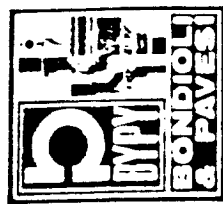


BYPY- Bestell-Nr.	Rabewerk-Nr.	Beschreibung
M 9208/a	G 6336/021	Gelenkwelle mit Außengabel 1 3/4" Z=20 kpl.
M 9207/a	G 6336/019	" " " 1 3/4" Z=6 kpl.
M 9206/a	G 6336/020	" " " 1 3/8" Z=21 kpl.
M 9205	G 6336/018	" " " 1 3/8" Z=6 kpl.

BYPY DEUTSCHLAND GmbH

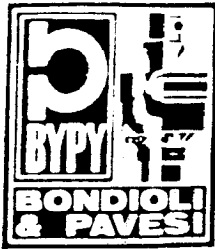
Gelenkwellenvertrieb & Co KG
 Odenwaldstraße 7
 Postfach 1125
 D - 6080 Groß-Gerau

Telefon: 06152/56020+56029
 Telefax : 04191179 BYPY D
 Telegr.: BYPY WELLEN GROSSGERAU



Gelenkwelle A 88 für Grubber GK(F) 9,
 GK(F) 90 10.80

Bild-Nr.	BYPY Bestell-Nr.	Stück Gerät/ Baugr.	Ersatzteilbezeichnung	Rabewerk-Nr.	ca kg/Teil
1	8.05.07	1	Außengabel 1 3/8" Z=6 kpl. mit 2 Schiebest.	8406.13.30	
2	1.08.25	2	Schiebestift für 1 3/8" Z=6	8406.13.34	
3	8.41	2	Kreuzgarnitur komplett	8406.13.21	
4	2.44	2	Schmiernippel	8406.13.23	
5	8.11	8	Sicherungsring	8406.13.22	
6	63515	1	Gabel mit Außenrohr	6336.28.05	
7	63517	1	Innenrohr vg. L = 510	6336.28.06	
8	9.13	1	Spannhülse für Innenrohr	6336.28.07	
9	88.07	1	Gabel für Innenrohr	8406.13.29	
10	8.05.07	1	Außengabel 1 3/8" Z=6 kpl. mit 2 Schiebest.	8406.13.30	
10a	8.05.08	1	Außengabel 1 3/8" Z=21 kpl. " "	8406.13.31	
10b	8.05.09	1	Außengabel 1 3/4" Z=6 kpl. " "	8406.13.32	
10c	8.05.10	1	Außengabel 1 3/4" Z=20 kpl. " "	8406.13.33	
11	1.08.25	2	Schiebestift für 1 3/8" Z=6	8406.13.34	
11a	4.08.65	2	Schiebestift für 1 3/8" Z=21	8406.13.35	
11b	6.08.27	2	Schiebestift für 1 3/4" Z=6	8406.13.36	
11c	6.00.28	2	Schiebestift für 1 3/4" Z=20	8406.13.37	
12	9205.50	1	Halbe Außengelenkwelle	6336.28.08	
13	9205.51	1	Halbe Innengelenkwelle 1 3/8" Z=6	8406.13.46	
13a	9206.51	1	" " " " 1 3/8" Z=21	8406.13.47	
13b	9207.51	1	" " " " 1 3/4" Z=6	8406.13.48	
13c	9208.51	1	" " " " 1 3/4" Z=20	8406.13.49	
14	1.76.01	2	Haltekette	8406.13.38	
15	88.G 5	1	Lauftring für Außenhälfte	8406.13.42	
16	88.G 6	1	Lauftring für Innenhälfte	8406.13.43	
17	88.G 7.325	1	Außenhälfteschutz mit Lauftring	6336.28.13	
18	88.G 8.325	1	Innenhälfteschutz mit Lauftring	6336.28.14	
19	88.085.Z	1	Unfallschutz komplett	6336.28.15	
<p><u>Wichtiger Hinweis :</u></p> <p>Diese Teile sind nur über die Fa. BYPY bzw. den nachfolgend aufgeführten Ersatzteilgroßhändlern zu beziehen. BYPY-Bestellnr. verwenden.</p>					



BYPY - Ersatzteilgroßhändler

Georg Jeimke-Karge

Kieler Straße 52, 2081 Hasloh
Lager Hasloh: Tel. 04106 / 41 51 - Tx 0213302

v. Boddien & Co.

Rudolf-Diesel-Straße 2, 2072 Bargtheide
Tel. 04532 / 70 21 - Tx 0261538

Zweigniederlassungen:

2202 Barmstedt, Am Markt 5, Tel. 04123 / 25 28
2213 Hackeboe, Dückerstieg 6, Tel. 04823 / 16 53
2410 Mölln, Grambeker Weg 45, Tel. 04542 / 62 21
3130 Lüchow, Dannenberger Str. 29, Tel. 05841 / 20 15
2080 Pinneberg, Mühlenstraße 72, Tel. 04101 / 2 29 53
3110 Uelzen-Veerßen, Celler Straße 3, Tel. 0581 / 28 53

Lud. Sartorius & Comp. (GmbH & Co.)

Emsstraße 6-14, 2900 Oldenburg
Tel. 0441 / 22 31 - Tx 025871

Carl Rowedder KG

Annenheider Straße 241, 2870 Delmenhorst
Tel. 04221 / 27 61 - Tx 0249259

Filialen:

2910 Westerstede-Klumperesch, Tel. 04981 / 30 40
4590 Cloppenburg-Emstekerfeld, Tel. 04471 / 38 77
2855 Lunestedt, Wesermünder Str. 4-10, Tel. 04748 / 19 37
2831 Scholen ü. Bassum, Tel. 04245 / 448

**Raiffeisen Haupt-Genossenschaft eG
Hannover**

Maschinen-Leitstellen:

2960 Aurich, Breiter Weg 23, Tel. 0494 / 53 45 - Tx 027436
2140 Bremervörde, Joh.-Kleen-Str. 36, Tel. 04761 / 40 61
Tx 0238405
3110 Uelzen, Oldenstädter Straße 47, Tel. 0581 / 50 94-5
Tx 091318
3410 Northeim, Am Kalbesbrook, Tel. 05551 / 40 94
Tx 0965508

Hch. Perschmann GmbH & Co.

Reichsstraße 1-2, 3300 Braunschweig
Tel. 05307 / 44 15-19 - Tx 0952506

Rudolf Burdorf KG

Mühlenschweg 2, 4500 Osnabrück
Tel. 0541 / 6 10 91 - Tx 094785

Saabel Handelsgesellschaft m.b.H.

Gewerbepark 17-19, 4700 Hamm 1-Rhynern
Tel. 02385 / 433-4 - Tx 0828678

Wilhelm Bächt oHG

Schulstraße 17, 3583 Wabern-Zennern
Tel. 05683 / 70 83 - Tx 0994721

Martin Bahre

Am Güterbahnhof, 5303 Bornheim-Roisdorf
Tel. 02222 / 20 08 u. 23 06

GEDO Geburtig & Droste oHG

Bornweg 7, 5560 Wittlich-Wengerohr
Tel. 06571 / 70 55-6

Kirsch GmbH, 6922 Meckesheim

Tel. 06226 / 15 44-6 - Tx 0466510

Albert Herold KG, 7118 Künzelsau

Tel. 07940 / 20 07

J. Müthing & Sohn KG

Wiesenweg, 8380 Landau/Isar
Tel. 09951 / 2 00 u. 82 00 - Tx 069851

WLZ - Raiffeisen eG Lagerhaus

Ostdorfer Straße 26, 7560 Balingen 1
Tel. 07433 / 24 97 - Tx 0763635

Wilhelm Mayer GmbH & Co.

Industriestraße 37, 7910 Neu-Ulm
Tel. 0731 / 7 50 75 - Tx 0712735

Gebr. Riegger, 7961 Riedhausen

Tel. 07587 / 854-5 - Tx 0732246

Konrad Herbert

Randersackerer Straße 51, 8700 Würzburg
Tel. 0931 / 7 30 31

J. Müthing & Sohn KG

Hans-Dehn-Straße 7, 8430 Neumarkt/Opf.
Tel. 09181 / 2 02 22 - Tx 0624450

Schaffelhuber GmbH & Co. KG

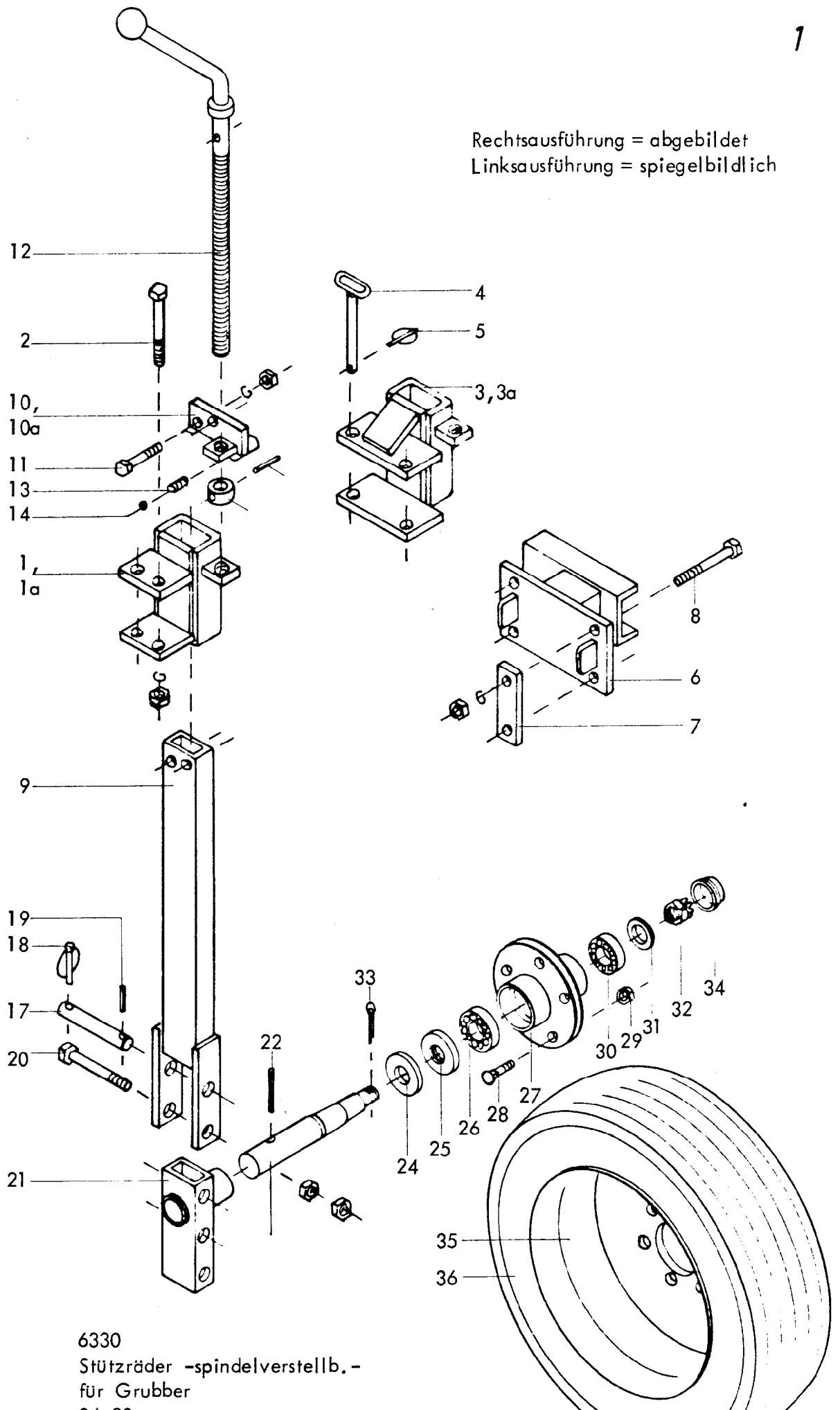
Hildachstraße 16, 8000 München 60
Tel. 089 / 88 36 21

BayWa AG, München

Werkstätten:

8016 Feldkirchen b. München, BayWa-Straße
Tel. 089 / 9 00 21 - Tx 0528034
8401 Obertraubling Nr. 51 1/4, Tel. 09401 / 781
Tx 065932
8600 Bamberg, Hallstädter Straße 57a, Tel. 09521 / 83 11
Tx 0662701

Rechtsausführung = abgebildet
Linksausführung = spiegelbildlich



6330
Stützräder -spindelverstellb.-
für Grubber

2 Gerätetyp: Grubber

-spindelverstellb. Stützräder-

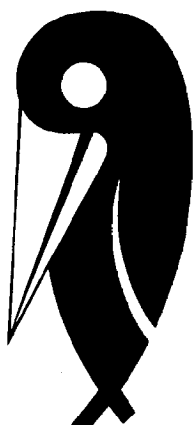
Bild-Nr.	Bestell-Nr.	Stückje Gerat/ Baugr.	Ersatzteilbezeichnung	Alle Bestell-Nr.	ca. kg / Teil
1	6330.18.05	1	Stützradtasche -links-		
1a	6330.18.06	1	Stützradtasche -rechts-		
2		4	6-ktschr. M 16x140 DIN 931-8.8		
"		4	Federring B 16 DIN 127		
"		4	6-ktmu. M 16 DIN 934-8		
3	6330.21.01	1	Stützradtasche -links-		
3a	6330.21.02	1	Stützradtasche -rechts-		
4	6330.12.03	4	Steckstock		
5		4	Klappstecker 6 DIN 11023		
6	6330.13.01	2	Stützradkonsole	6325.06-1	
7	6332.11.08	4	Befestigungslasche	6314.05	für GR(F) 132, LS(F) 13, GB 13
8		8	6-ktschr. M 16x100 DIN 931-8.8		
"		8	Federring B 16 DIN 127		
"		8	6-ktmu. M 16 DIN 934-8		
9	6330.19.00	2	Stützradstiel		
10	7518.10.00	1	Anschraubplatte -links-		
10a	7518.05.00	1	Anschraubplatte -rechts-		
11		4	6-ktschr. M 12x65 DIN 931-8.8		
"		4	Federring A 12 DIN 127		
"		4	6-ktmu. M 12 DIN 934-8		
12	7518.06.00	2	Tiefenstellspindel		
13	4716.12.00	2	Druckfeder DF-80	4701.05-10	
14	4716.36.00	2	Kugel Ø 14	4701.05-9	
15	7509.00.04	2	Stoßring	7507.07	
16		2	Spannhülse 5x36 DIN 1481		
17	7518.08.00	2	Schwenkbolzen		
18		2	Klappstecker 6 DIN 11023		4x für LS(F) 15, GB 15 (anstelle Pos. 20)
19		2	Spannhülse 6x30 DIN 1481		
20		2	6-ktschr. M 20x140 DIN 931-8.8		
"		2	6-ktmu. M 20 DIN 934-8		
"		2	6-ktmu. M 20 DIN 936-8		
21	6330.20.00	2	Klappteil		
22		2	Verbundstift 13x60 + 8x60 DIN 1481		

Gerätetyp: Grubber

-spindelverstellb. Stützräder-

3

Bild-Nr.	Bestell-Nr.	Stücke Gerät/ Baugr.	Ersatzteilbezeichnung	Alte Bestell-Nr.	ca kg / Teil
23	7512.00.05	2	Achse		
24	6330.00.02	2	Scheibe		
25	6330.00.07	2	Nilosring 30207 AV		
26		2	Kegelrollenlager 30207 DIN 720		
27	6330.00.03	2	Nabe GS 2,5		
28	6330.00.04	10	Riffelbolzen		
29	6330.00.05	10	Kugelbundmutter		
30		2	Kegelrollenlager 30205 DIN 720		
31		2	Scheibe 25 DIN 1440		
32		2	Kronenmutter M 24x1,5 DIN 937-8		
33		2	Splint 5x35 DIN 94		
34	6330.00.06	2	Radkappe		
35	6330.00.08	2	Felge 5 1/2" J x 14 H 2		
36	6330.00.09	2	Reifen 205/70 R 14		04.80



Ersatzteilliste

6336

Grubber GK(F) 70,90

Bei Ersatzteilbestellungen bitte Rückseite beachten!


RABEWERK



Wichtig bei Ersatzteilbestellungen:

Bitte machen Sie bei jeder Bestellung folgende Angaben:

1. Gerätetype (auf Typenschild eingeschlagen).
2. Maschinenummer (auf Typenschild und Rahmen eingeschlagen).

RABE  WERK <small>GmbH + Co. D-49152 Bad Essen</small>	
Typ	
Nr.	Kontrolle

▲
Typenschild

3. Bestellnummer oder, falls hinter der entsprechenden Bildnummer keine Bestellnummer angegeben ist, die Lagernummer bzw. die DIN-Nummer mit den dazugehörigen Maßen. Wünschen Sie den Bezug kompletter Baugruppen, so geben Sie bitte die unterstrichene Bestellnummer an.
4. Die gewünschte Stückzahl der zu liefernden Ersatzteile.

RABE WERK

GmbH + Co., Landmaschinenfabrik, D-49152 Bad Essen

Telefon: (05472) 7710 · Telex: 941617 · Telefax: (05472) 771190