

6336  
GK 7,9 / GKF 7,9  
04.80

20 19 18 10

2 Gerätetyp: GK 7,9

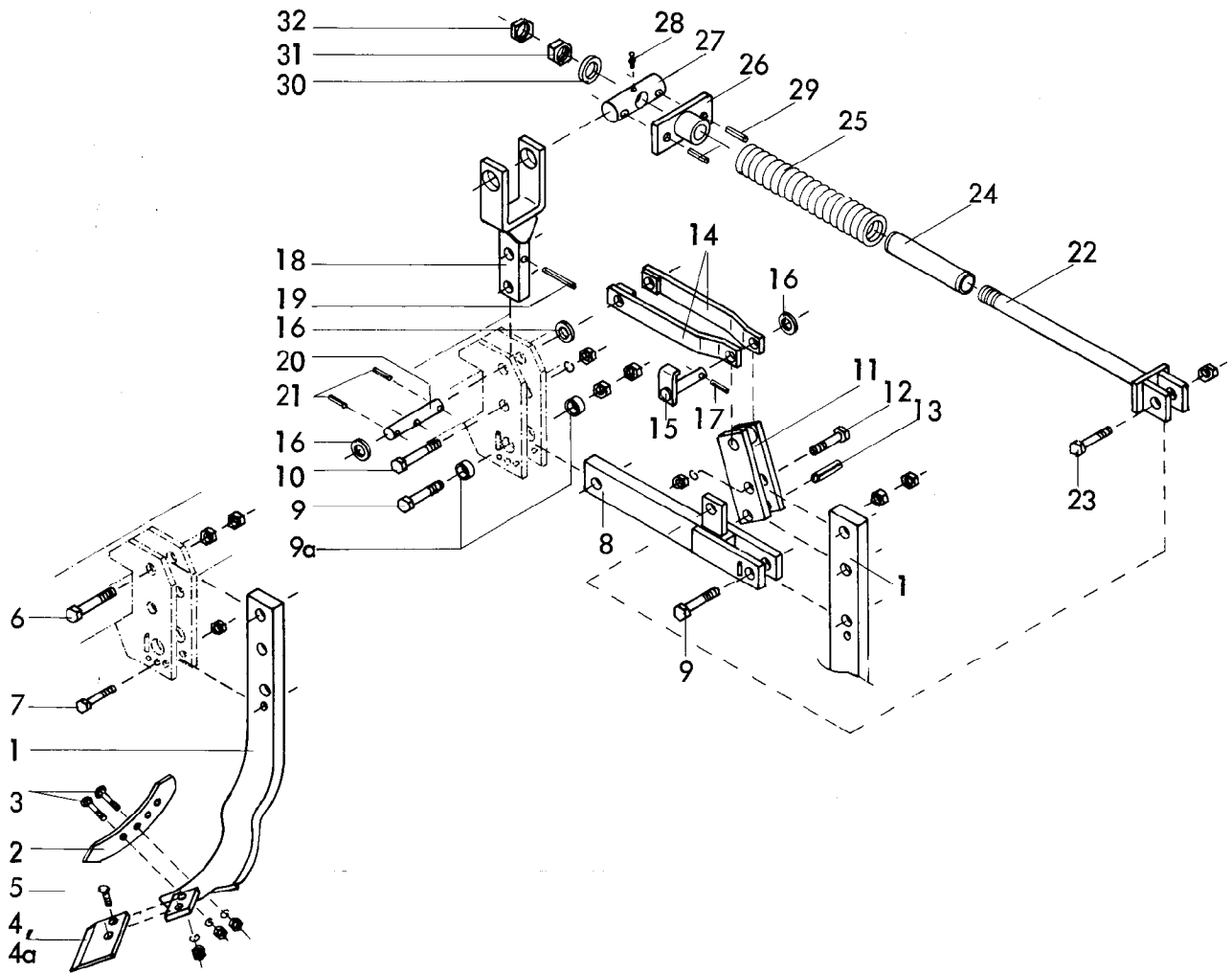
GKF 7,9

Bild-Nr.	Bestell-Nr.	Stücke Gerät/ Baugr.	Ersatzteilbezeichnung	Alte Bestell-Nr.	ca. kg / Teil
1	6336.01.00	1	Rahmen		
2	6336.00.02	2	Unterlenkerzapfen Kat. II		
"	6336.00.01	2	Unterlenkerzapfen Kat. III		
3		2	Verbundstift 13x75 + 8x75 DIN 1481		
4	6336.02.00	1	Dreipunkturm 100x20		
5	4716.37.00	1	Typenschild	6405.01-2	
"		2	Halbrundkerbnagel 4x10 DIN 1476		
6		4	6-ktschr. M 24x80 DIN 931-8.8		
"		4	6-ktmu. M 24 DIN 934-8		
"		4	6-ktmu. M 24 DIN 936-8		
7	6336.14.00	2	Turmstrebe		
8		1	6-ktschr. M 24x190 DIN 931-8.8		
"		1	6-ktmu. M 24 DIN 934-8		
"		1	6-ktmu. M 24 DIN 936-8		
9	6333.09.00	2	Oberlenkerstock Kat. II, DTB-112x87		
9a	6333.10.00	1	Oberlenkerstock Kat. III, DTB-112x35		
10	4716.35.00	5	Federsteckstock Ø 4	6416.01-3	
11	8404.00.14	1	Bügel für Gelenkwelle		
12	6336.00.03	2	Stellschraube		
13		2	6-ktmu. M 20 DIN 934-8		
14	6336.15.01	1	Anbauarm -links-		
14a	6336.15.02	1	Anbauarm -rechts-		
15		2	Scheibe 25 DIN 1440		
16		2	6-ktmu. M 24 DIN 934-8		
17		2	6-ktmu. M 24 DIN 936-8		
18	8405.12.05	2	Griff		
19		2	Scheibe 28 DIN 6916		
20	6805.00.17	2	Klappstecker STB-10x500	4311.19	
21	6329.06.03	1	Ösenschraube OS-27x190 -links-		
22	8405.23.01	1	Spannschloßmutter LPM-27x400		
23	6336.21.01	1	Druckstange		

Gerätetyp: GK 7,9      GKF 7,9

3

Bild-Nr.	Bestell-Nr.	Stücke Gerät/ Baugr.	Ersatzteilbezeichnung	Alte Bestell-Nr.	ca. kg / Teil
24	6336.03.01	1	Verbreiterungsteil -links-		
24a	6336.03.02	1	Verbreiterungsteil -rechts-		
25	6332.11.08	4	Lasche		
26		16	6-ktschr. M 16x100 DIN 931-8.8		
"		16	Federring B 16 DIN 127		
"		16	6-ktmu. M 16 DIN 934-8		
27	6330.13.05	2	Stützradkonsole		
28	8404.76.00	1	Abstellstütze für GK 7,9		
29	4511.00.09	1	Federsteckstock Ø 8		
30		1	Spannhülse 8x60 DIN 1481		04.80

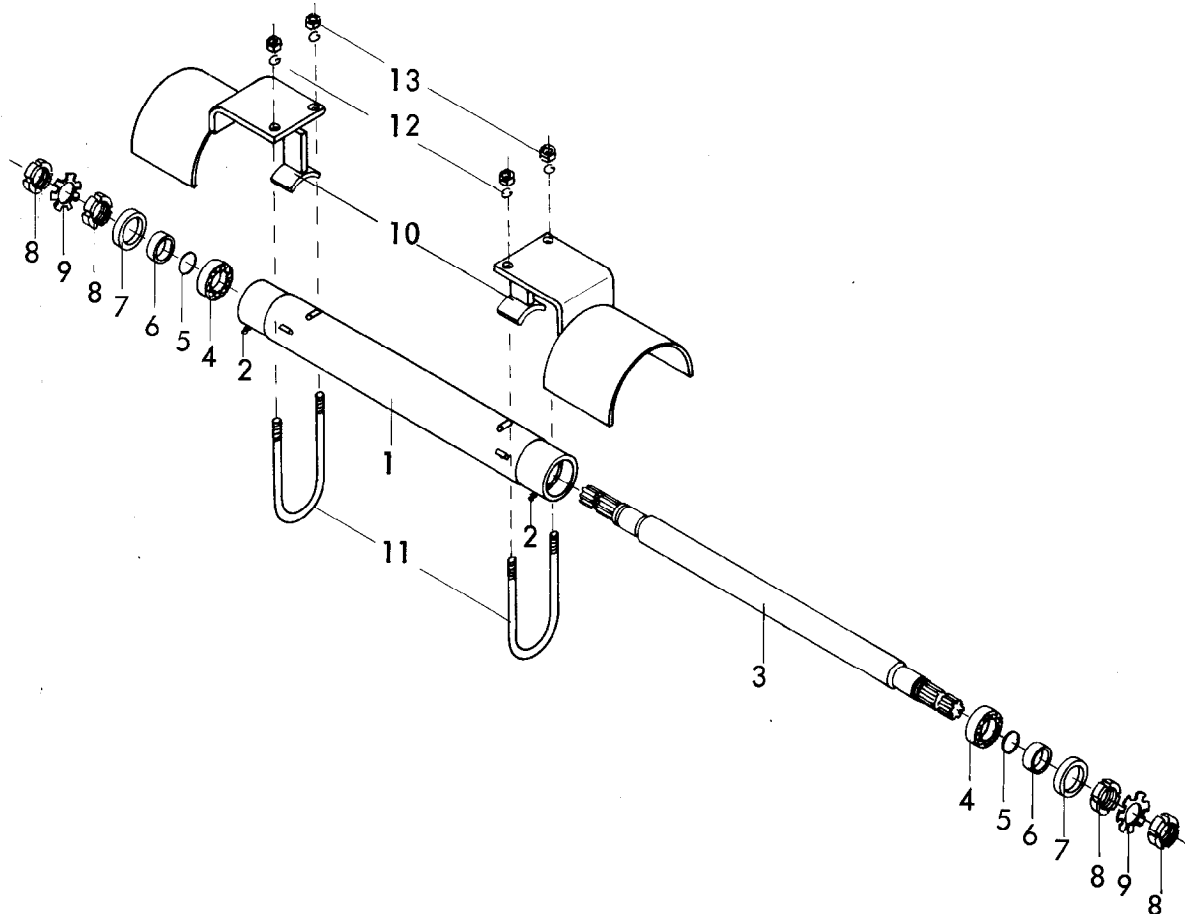


Gerätetyp: Grubberzinken -starr / gefedert-

GK 7,9 / GKF 7,9

Bild-Nr.	Bestell-Nr.	Stücke Gerät/ Baugr.	Ersatzteilbezeichnung	Alte Bestell-Nr.	ca. kg / Teil
1	6336.22.01	1	Zinken		
2	6336.09.04	1	Schmalschar GG-9		
3		2	Senkschraube M 12x75 DIN 608-10.9		
"		2	Federring A 12 DIN 127		
"		2	6-ktmu. M 12 DIN 934-8		
4	6336.16.03	1	Scharplatte -links- GG-11 L		
4a	6336.16.04	1	Scharplatte -rechts- GG-11		
4	6336.27.01	1	Kurze Scharplatte -links- GG-14 L		
4a	6336.27.02	1	Kurze Scharplatte -rechts- GG-14		
5		4	Senkschraube M 10x30 DIN 608-8.8		
"		4	Federring A 10 DIN 127		
"		4	6-ktschr. M 10 DIN 934-8		
6		1	6-ktschr. M 20x1,5x80 DIN 960-8.8		
"		2	6-ktmu. M 20x1,5 DIN 936-8		
7		1	6-ktschr. M 12x75 DIN 931-8.8 ( Scherschraube bei starrem Zinken)		
"		1	Sicherungsmutter VM 12 DIN 980-8		04.80

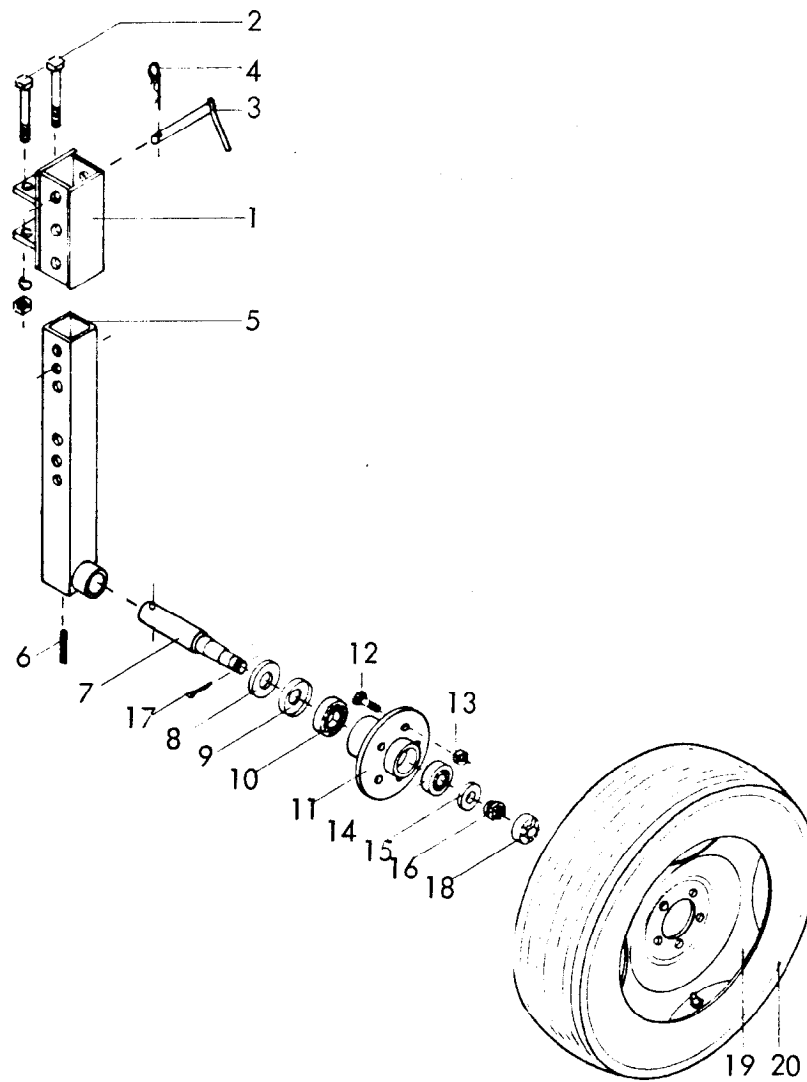
Bild-Nr.	Bestell-Nr.	Stück/Gerät/Baugr.	Ersatzteilbezeichnung	Alte Bestell-Nr.	ca. kg/Teil
8	6336.05.00	1	Zwischenstück		
9		2	6-ktschr. M 20x1,5x80 DIN 960-8.8		
"		4	6-ktmu. M 20x1,5 DIN 936-8		
9a		2	Einspannbuchse EG 20/26x14 DIN 1498		
10		1	6-ktschr. M 20x80 DIN 931-8.8		
"		1	Federring B 20 DIN 127		
"		1	6-ktmu. M 20 DIN 934-8		
11	6336.06.00	1	Anschlußplatte		
12		1	6-ktschr. M 20x70 DIN 931-8.8		
"		1	Federring B 20 DIN 127		
"		1	6-ktmu. M 20 DIN 934-8		
13		1	Spannhülse 21x50 DIN 1481		
14	6336.07.00	2	Lenker		
15	6336.20.00	1	Drehbolzen $\varnothing$ 20		
16		3	Scheibe 22 DIN 126		
17		1	Verbundstift 8x36 + 5x36 DIN 1481		
18	6336.04.00	1	Anbaustück		
19		1	Verbundstift 8x60 + 5x36 DIN 1481		
20	6331.12.01	1	Bolzen $\varnothing$ 20x142		
21		2	Spannhülse 8x36 DIN 1481		
22	6336.08.03	1	Federstange		
23		1	6-ktschr. M 12x60 DIN 931-10.9		
"		1	Sicherungsmutter VM 12 DIN 980-8		
24	6336.08.02	1	Führungsrohr		
25	4344.08.02	1	Druckfeder DF-326	7705.09-3	
26	6336.08.01	1	Führungsstück		
27	6331.09.01	1	Lagerbolzen $\varnothing$ 40x125	6312.04-5	
28	4716.38.00	1	Schmiernippel H 1 8x1	6312.04-6	
29		2	Verbundstift 10x50 + 6x50 DIN 1481		
30		1	Scheibe 26 DIN 126		
31		1	6-ktmu. M 24 DIN 934-8		
32		1	6-ktmu. M 24 DIN 936-8		



Gerätetyp: GK 7,9 / GKF 7,9

-Gelenkwelldurchtrieb-

Bild-Nr.	Bestell-Nr.	Stückje Gerät/ Baugr.	Ersatzteilbezeichnung	Alte Bestell-Nr.	ca. kg/Teil
1	6336.19.00	1	Logergehäuse		
2	4716.38.00	2	Schmiernippel H 1 8x1	6312.04-6	
3	6336.18.01	1	Antriebswelle		
4		2	Kegelrollenlager 32008 X DIN 720		
5	6336.18.03	2	O - Ring 38x2		
6	6336.18.02	2	Ausgleichsring		
7		2	Wellendichtring A 50x68x8 DIN 3760-NB		
8		4	Nutmutter KM 8 DIN 981		
9		2	Sicherungsblech MB 8 DIN 5406		
10	6336.12.00	2	Gelenkwelenschutz		
11	8403.46.01	2	Schraubband	8401.31	
12		4	Federring B 16 DIN 127		
13		4	6-ktmu. M 16 DIN 934-8		04.80



Gerätetyp: GK(F) 7,9

Stützräder -luftgummi bereift-

Bild-Nr.	Bestell-Nr.	Stück Gerät/ Baugr.	Ersatzteilbezeichnung	Alte Bestell-Nr.	ca kg / Teil
1	6330.01.02	2	Stützradtasche		
2		4	6-ktschr. M 16x140 DIN 931-8.8		
"		4	Federring B 16 DIN 127		
"		4	6-ktmu. M 16 DIN 934-8		
3	6435.17.00	2	Steckstock $\varnothing$ 20x110	6214.06-2	
4	4716.35.00	2	Federsteckstock $\varnothing$ 4	6416.01-3	
5	6330.01.07	2	Stützradstiel		
6		2	Verbundstift 13x60 + 8x60 DIN 1481		04.80

8

Gerätetyp:

GK(F) 7,9

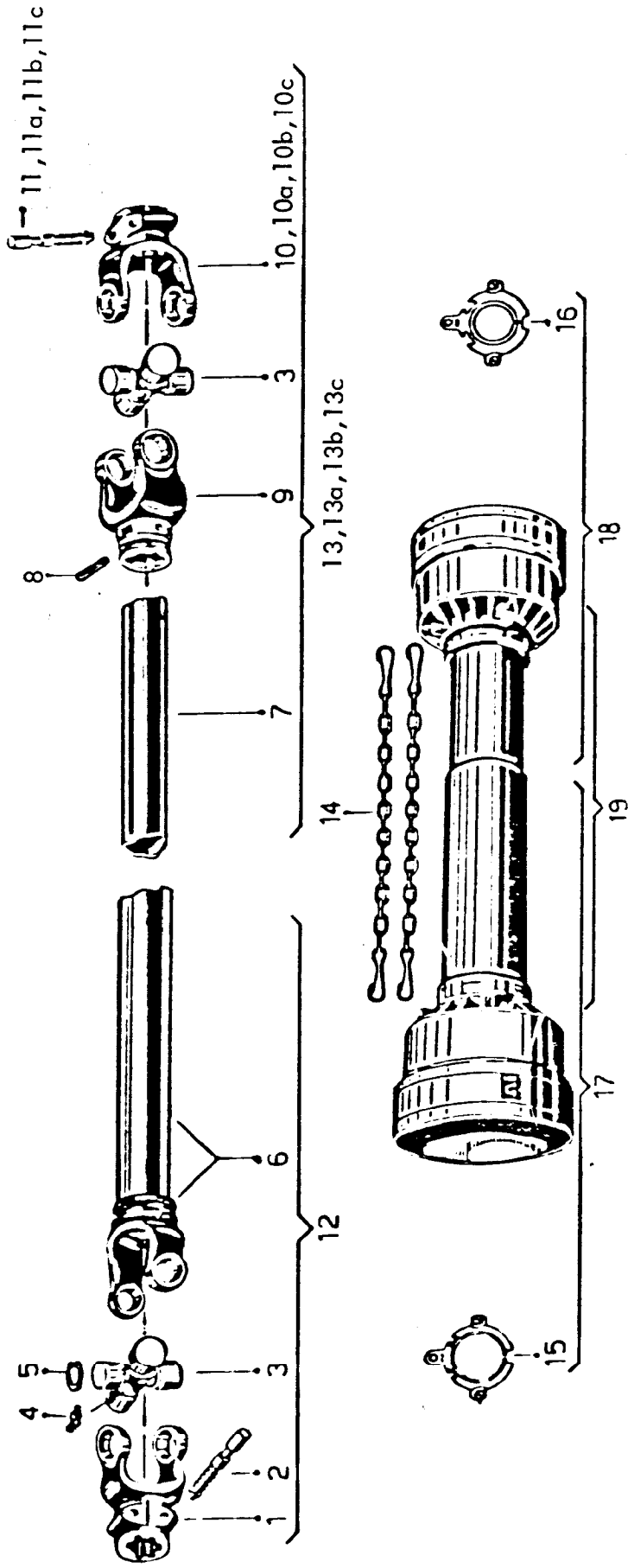
Stützräder

-luftgummibereift-

Bild-Nr.	Bestell-Nr.	Stück Gerät/ Baugr.	Ersatzteilbezeichnung	Alte Bestell-Nr.	ca kg / Teil
7	7512.00.05	2	Achse		
8	6330.00.02	2	Scheibe		
9	6330.00.07	2	Nilosring 30207 AV		
10		2	Kegelrollenlager 30207 DIN 720		
11	6330.00.03	2	Nabe GS 2,5		
12	6330.00.04	10	Riffelbolzen		
13	6330.00.05	10	Kugelbundmutter		
14		2	Kegelrollenlager 30205 DIN 720		
15		2	Scheibe 25 DIN 1440		
16		2	Kronenmutter M 24x1,5 DIN 937-8		
17		2	Splint 5x35 DIN 94		
18	6330.00.06	2	Radkappe		
19	6330.00.08	2	Felge 5 1/2" Jx14 H 2		
20	6330.00.09	2	Reifen 205/70 R 14		

04.80





BYPY- Bestell-Nr.	Rabewerk-Nr.	Beschreibung
M 9214/a	G 6336/012	Gelenkwelle mit Außengabel 1 3/4" Z=20 kpl.
M 9213/a	G 6336/010	" " " 1 3/4" Z=6 kpl.
M 9212/a	G 6336/011	" " " 1 3/8" Z=21 kpl.
M 9211	G 6336/009	" " " 1 3/8" Z=6 kpl.

**BYPY DEUTSCHLAND GmbH**

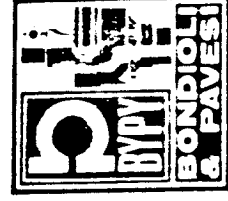
Gelenkwellenvertrieb & Co.KG  
 Odenwaldstraße 7  
 Postfach 1125

D - 6080 Groß-Gerau

Telefon: 06152/56020+56029

Telex : 04191179 BYPY D

Telegr.: BYPY WELLEN GROSS-GERAU

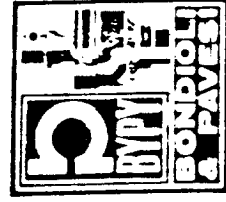
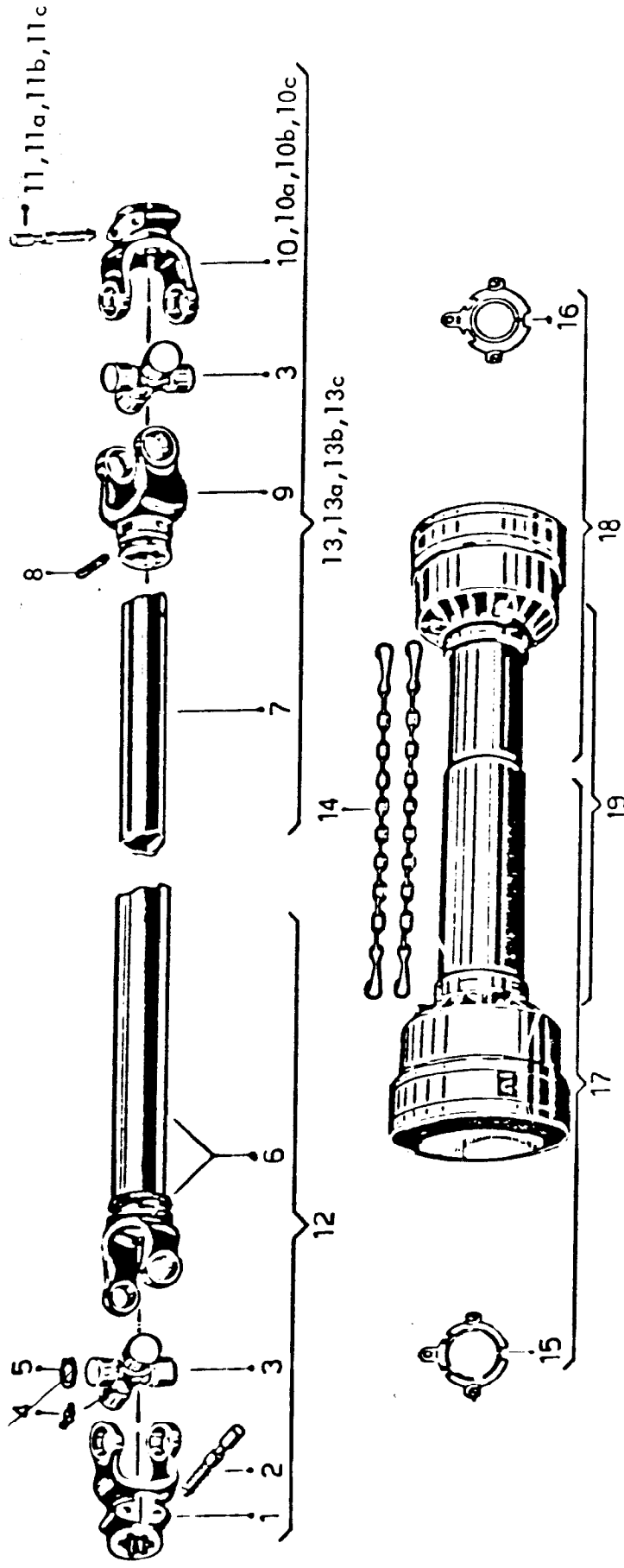


Gelenkwelle A 8 für Grubber GK(F) 7

10.80

Gerätetyp: Gelenkwelle A 8 für Grubber GK (F) 7

Bild-Nr.	BYPY Bestell-Nr.	Stück Gerat/ Baugr.	Ersatzteilbezeichnung	Rabewerk-Nr.	ca kg / Teil
1	8.05.07	1	Außengabel 1 3/8" Z=6 kpl. mit 2 Schiebest.	8406.13.30	
2	1.08.25	2	Schiebestift für 1 3/8" Z=6	8406.13.34	
3	8.41	2	Kreuzgarnitur komplett	8406.13.21	
4	2.44	2	Schmiernippel	8406.13.23	
5	8.11	8	Sicherungsring	8406.13.22	
6	63514	1	Gabel mit Außenrohr	6336.23.05	
7	63516	1	Innenrohr vg. L = 510	6336.23.06	
8	6.13	1	Spannhülse für Innenrohr	8405.34.13	
9	8.07	1	Gabel für Innenrohr	8405.34.14	
10	8.05.07	1	Außengabel 1 3/8" Z=6 kpl. mit 2 Schiebest.	8406.13.30	
10a	8.05.08	1	Außengabel 1 3/8" Z=21 kpl. " "	8406.13.31	
10b	8.05.09	1	Außengabel 1 3/4" Z=6 kpl. " "	8406.13.32	
10c	8.05.10	1	Außengabel 1 3/4" Z=20 kpl. " "	8406.13.33	
11	1.08.25	2	Schiebestift für 1 3/8" Z=6	8406.13.34	
11a	4.08.65	2	Schiebestift für 1 3/8" Z=21	8406.13.35	
11b	6.08.27	2	Schiebestift für 1 3/4" Z=6	8406.13.36	
11c	6.00.28	2	Schiebestift für 1 3/4" Z=20	8406.13.37	
12	9211.50	1	Halbe Außengelenkwelle	6336.23.09	
13	9211.51	1	Halbe Innengelenkwelle 1 3/8" Z=6	8405.34.21	
13a	9212.51	1	" " " " 1 3/8" Z=21	8405.34.22	
13b	9213.51	1	" " " " 1 3/4" Z=6	8405.34.23	
13c	9214.51	1	" " " " 1 3/4" Z=20	8405.34.24	
14	1.76.01	2	Haltekette	8406.13.38	
15	6.G 5	1	Lauftring für Außenhälfte	8405.34.18	
16	6.G 6	1	Lauftring für Innenhälfte	8405.34.19	
17	8.G7.335	1	Außenhälfteschutz mit Lauftring	6336.23.16	
18	8.G8.335	1	Innenhälfteschutz mit Lauftring	6336.23.17	
19	8.085.Z	1	Unfallschutz komplett	6336.23.18	10.80
			<u>Wichtiger Hinweis :</u>		
			Diese Teile sind nur über die Fa. BYPY bzw. den nachfolgend aufgeführten Ersatzteilgroßhändlern zu beziehen. BYPY-Bestellnr. verwenden.		



**BYPY DEUTSCHLAND GmbH**  
 Gelenkwellenvertrieb & Co KG  
 Odenwaldstraße 7  
 Postfach 1125  
**D - 6080 Groß-Gerau**  
 Telefon: 06152/58020+58029  
 Telex : 04191179 BYPY D  
 Telegr.: BYPY WELLEN GROSS-GERAU

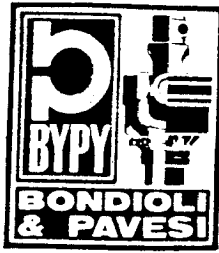
Gelenkwelle A 88 für Grubber GK(F) 9

10.80

BYPY- Bestell-Nr.	Rabewerk-Nr.	Beschreibung
M 9208/a	G 6336/021	Gelenkwelle mit Außengabel 1 3/4" Z=20 kpl.
M 9207/a	G 6336/019	" " " 1 3/4" Z=6 kpl.
M 9206/a	G 6336/020	" " " 1 3/8" Z=21 kpl.
M 9205	G 6336/018	" " " 1 3/8" Z=6 kpl.

Gerätetyp: Gelenkwelle A 88 für Grubber GK (F) 9

Bild-Nr.	BYPY Bestell-Nr.	Stück Gerät/ Baugr.	Ersatzteilbezeichnung	Rabewerk-Nr.	ca kg / Teil
1	8.05.07	1	Außengabel 1 3/8" Z=6 kpl. mit 2 Schiebest.	8406.13.30	
2	1.08.25	2	Schiebestift für 1 3/8" Z=6	8406.13.34	
3	8.41	2	Kreuzgarnitur komplett	8406.13.21	
4	2.44	2	Schmiernippel	8406.13.23	
5	8.11	8	Sicherungsring	8406.13.22	
6	63515	1	Gabel mit Außenrohr	6336.28.05	
7	63517	1	Innenrohr vg. L = 510	6336.28.06	
8	9.13	1	Spannhülse für Innenrohr	6336.28.07	
9	88.07	1	Gabel für Innenrohr	8406.13.29	
10	8.05.07	1	Außengabel 1 3/8" Z=6 kpl. mit 2 Schiebest.	8406.13.30	
10a	8.05.08	1	Außengabel 1 3/8" Z=21 kpl. " "	8406.13.31	
10b	8.05.09	1	Außengabel 1 3/4" Z=6 kpl. " "	8406.13.32	
10c	8.05.10	1	Außengabel 1 3/4" Z=20 kpl. " "	8406.13.33	
11	1.08.25	2	Schiebestift für 1 3/8" Z=6	8406.13.34	
11a	4.08.65	2	Schiebestift für 1 3/8" Z=21	8406.13.35	
11b	6.08.27	2	Schiebestift für 1 3/4" Z=6	8406.13.36	
11c	6.00.28	2	Schiebestift für 1 3/4" Z=20	8406.13.37	
12	9205.50	1	Halbe Außengelenkwelle	6336.28.08	
13	9205.51	1	Halbe Innengelenkwelle 1 3/8" Z=6	8406.13.46	
13a	9206.51	1	" " " " 1 3/8" Z=21	8406.13.47	
13b	9207.51	1	" " " " 1 3/4" Z=6	8406.13.48	
13c	9208.51	1	" " " " 1 3/4" Z=20	8406.13.49	
14	1.76.01	2	Haltekette	8406.13.38	
15	88.G 5	1	Lauftring für Außenhälfte	8406.13.42	
16	88.G 6	1	Lauftring für Innenhälfte	8406.13.43	
17	88.G 7.325	1	Außenhälfteschutz mit Lauftring	6336.28.13	
18	88.G 8.325	1	Innenhälfteschutz mit Lauftring	6336.28.14	
19	88.085.Z	1	Unfallschutz komplett	6336.28.15	10.80
<p><u>Wichtiger Hinweis :</u>                  Diese Teile sind nur über die Fa. BYPY bzw. den nachfolgend aufgeführten Ersatzteilgroßhändlern zu beziehen.                  BYPY-Bestellnr. verwenden.</p>					



BYPY - Ersatzteilgroßhändler

**Georg Jeimke-Karge**

Kieler Straße 52, 2081 Hasloh  
Lager Hasloh: Tel. 04106 / 41 51 - Tx 0213302

**v. Boddien & Co.**

Rudolf-Diesel-Straße 2, 2072 Bargteheide  
Tel. 04532 / 70 21 - Tx 0261538

**Zweigniederlassungen:**

2202 Barmstedt, Am Markt 5, Tel. 04123 / 25 28  
2213 Hackeboe, Dückerstieg 6, Tel. 04823 / 16 53  
2410 Mölln, Grambeker Weg 45, Tel. 04542 / 62 21  
3130 Lüchow, Dannenberger Str. 29, Tel. 05841 / 20 15  
2080 Pinneberg, Mühlenstraße 72, Tel. 04101 / 2 29 53  
3110 Uelzen-Veerßen, Celler Straße 3, Tel. 0581 / 28 53

**Lud. Sartorius & Comp. (GmbH & Co.)**

Emsstraße 6-14, 2900 Oldenburg  
Tel. 0441 / 22 31 - Tx 025871

**Carl Rowedder KG**

Annenheider Straße 241, 2870 Delmenhorst  
Tel. 04221 / 27 61 - Tx 0249259

**Filialen:**

2910 Westerstede-Klamperesch, Tel. 04981 / 30 40  
4590 Cloppenburg-Emstekerfeld, Tel. 04471 / 38 77  
2855 Lunestedt, Wesermünder Str. 4-10, Tel. 04748 / 19 37  
2831 Scholen üb. Bassum, Tel. 04245 / 448

**Raiffeisen Haupt-Genossenschaft eG  
Hannover**

**Maschinen-Leitstellen:**

2960 Aurich, Breiter Weg 23, Tel. 0494 / 53 45 - Tx 027436  
2140 Bremervörde, Joh.-Kleen-Str. 36, Tel. 04761 / 40 61  
Tx 0238405  
3110 Uelzen, Oldenstädter Straße 47, Tel. 0581 / 50 94-5  
Tx 091318  
3410 Northeim, Am Kalbesbrook, Tel. 05551 / 40 94  
Tx 0965508

**Hch. Perschmann GmbH & Co.**

Reichsstraße 1-2, 3300 Braunschweig  
Tel. 05307 / 44 15-19 - Tx 0952506

**Rudolf Burdorf KG**

Mühlenschweg 2, 4500 Osnabrück  
Tel. 0541 / 6 10 91 - Tx 094785

**Saabel Handelsgesellschaft m.b.H.**

Gewerbepark 17-19, 4700 Hamm 1-Rhynern  
Tel. 02385 / 433-4 - Tx 0828678

**Wilhelm Bächt oHG**

Schulstraße 17, 3583 Wabern-Zennern  
Tel. 05683 / 70 83 - Tx 0994721

**Martin Bahre**

Am Güterbahnhof, 5303 Bornheim-Roisdo  
Tel. 02222 / 20 08 u. 23 06

**GEDO Geburtig & Droste oHG**

Bornweg 7, 5560 Wittlich-Wengerohr  
Tel. 06571 / 70 55-6

**Kirsch GmbH, 6922 Meckesheim**

Tel. 06226 / 15 44 - 6 - Tx 0466510

**Albert Herold KG, 7118 Künzelsau**

Tel. 07940 / 20 07

**J. Müthing & Sohn KG**

Wiesenweg, 8380 Landau/Isar  
Tel. 09951 / 2 00 u. 82 00 - Tx 069851

**WLZ - Raiffeisen eG Lagerhaus**

Ostdorfer Straße 26, 7560 Balingen 1  
Tel. 07433 / 24 97 - Tx 0763635

**Wilhelm Mayer GmbH & Co.**

Industriestraße 37, 7910 Neu-Ulm  
Tel. 0731 / 7 50 75 - Tx 0712735

**Gebr. Riegger, 7961 Riedhausen**

Tel. 07587 / 854-5 - Tx 0732246

**Konrad Herbert**

Randersackerer Straße 51, 8700 Würzburg  
Tel. 0931 / 7 30 31

**J. Müthing & Sohn KG**

Hans-Dehn-Straße 7, 8430 Neumarkt/Opf.  
Tel. 09181 / 2 02 22 - Tx 0624450

**Schaffelhuber GmbH & Co. KG**

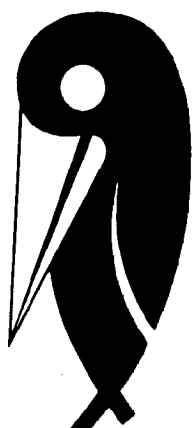
Hildachstraße 16, 8000 München 60  
Tel. 089 / 88 36 21

**BayWa AG, München**

**Werkstätten:**

8016 Feldkirchen b. München, BayWa-Straße  
Tel. 089 / 9 00 21 - Tx 0528034  
8401 Obertraubling Nr. 51 1/4, Tel. 09401 / 781  
Tx 065932  
8600 Bamberg, Hallstädter Straße 57a, Tel. 09521 / 83 11  
Tx 0662701





## **Ersatzteilliste**

6336

GK 7,9 / GKF 7,9

04.80

**Bei Ersatzteilbestellungen bitte Rückseite beachten!**


# ***RABEWERK***



### Wichtig bei Ersatzteilbestellungen:

Bitte machen Sie bei jeder Bestellung folgende Angaben:

1. Gerätetype (auf Typenschild eingeschlagen).
2. Maschinenummer (auf Typenschild und Rahmen eingeschlagen).

<b>RABE</b>  <b>WERK</b> <small>GmbH + Co. D-49152 Bad Essen</small>	
Typ	
Nr.	Kontrolle

▲  
**Typenschild**

3. Bestellnummer oder, falls hinter der entsprechenden Bildnummer keine Bestellnummer angegeben ist, die Lagernummer bzw. die DIN-Nummer mit den dazugehörigen Maßen. Wünschen Sie den Bezug kompletter Baugruppen, so geben Sie bitte die unterstrichene Bestellnummer an.
4. Die gewünschte Stückzahl der zu liefernden Ersatzteile.

# **RABE WERK**

GmbH + Co., Landmaschinenfabrik, D-49152 Bad Essen

Telefon: (05472) 7710 · Telex: 941617 · Telefax: (05472) 771190