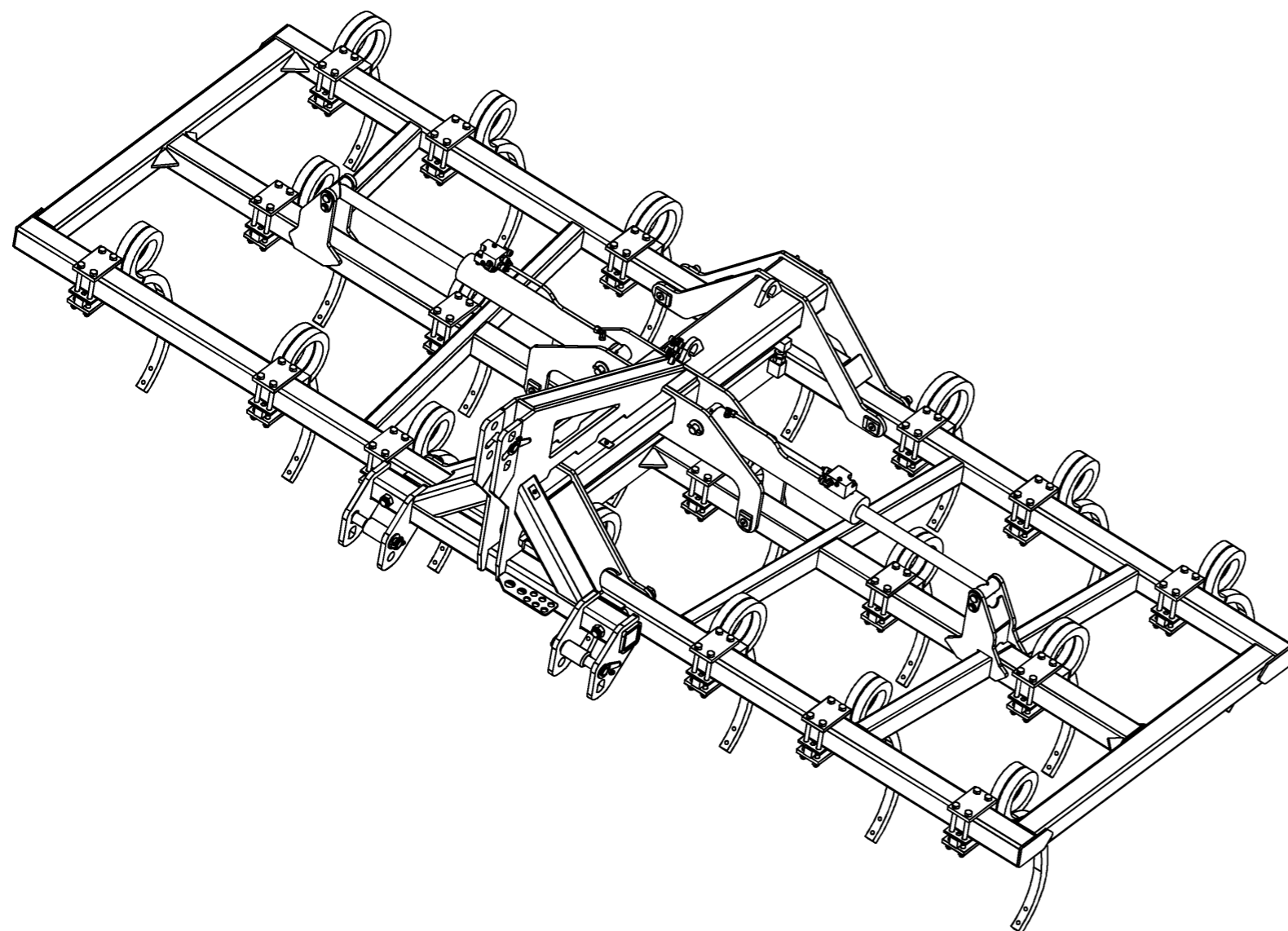
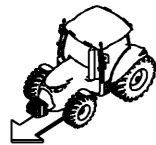


--	--	--	--	--	--	--	--

		/					
--	--	---	--	--	--	--	--





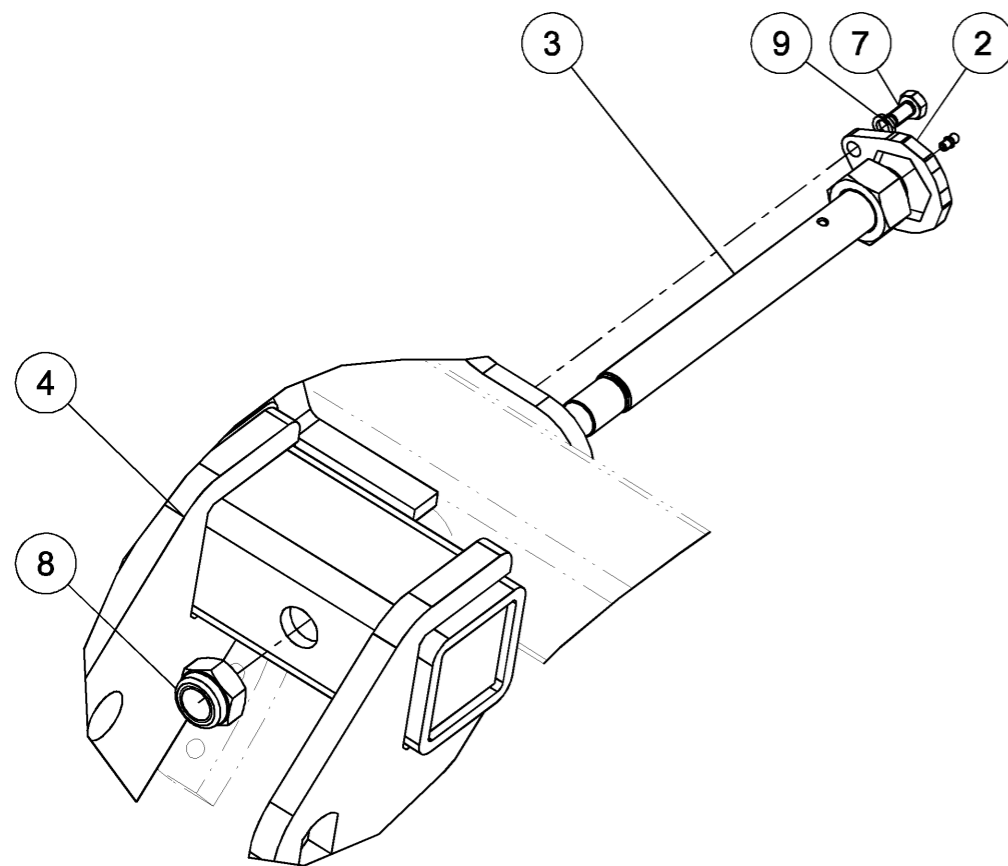
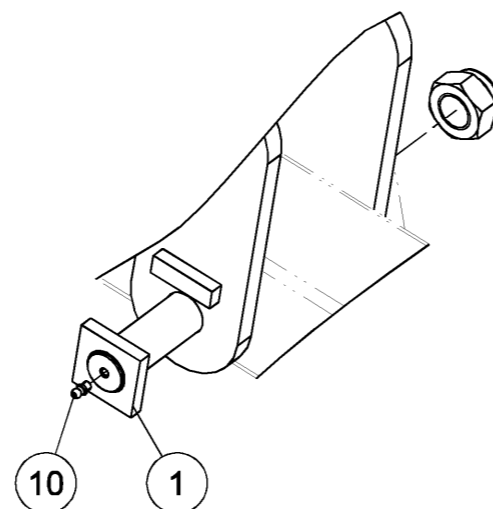
Index	Quantité	Reference	Designation
1	1	1 122 873	Broche d'attelage 3em point Top link pin
2	1	6 432 863	Goupille clips DIN 10x45 + chaine 20 maillons --
3	2	6 432 864	Goupille Clips DIN 10x45 + chaine 8 maillons --
4	2	6 640 222	Broche d'attelage inf cat IIIN & III --
5	4	7 000 624	Axe soudé Du30 Lst208 Lu161 --
6	2	7 004 139 b	Arrêteur axe avant --
7	2	7 004 146	Axe soudé Du30 Lst300 Lu263 --
8	2	7 004 588 A	Axe seul Du30 Lt207 Lu155 --
9	2	7 004 589	Axe soudé Du30 Lu140
10	1	7 004 598	Chassis sphinx Mod 2015 --
11	1	7 004 621	Aile gauche d'fxr 451 complète --
12	1	7 004 622	Aile droite d'fxr 451 complète --
13	2	7 004 792	Vérin DE100x50 C550 EAF complet --
14	2	G1431	Bague adaptation attelage Cat. III --
15	2	VI 40 11	Vis H M10x 20 - 8.8 ZNBL Screw H M10x 20 - 8.8 ZNBL
16	2	VI 41 06	Vis H M12x 40 - 8.8 ZNBL Screw H M12x 40 - 8.8 ZNBL
17	2	VJ 322	Ecrou frein std H M 12 - 8 ZNBL Nyloc nut std H M 12 - 8 ZNBL
18	6	VJ342	Ecrou frein std H M 27 - 8 ZNBL Nyloc nut std H M 27 - 8 ZNBL
19	2	VK 302	Rondelle "Grower" W10 ZNBL Washer "Grower" W10 ZNBL
20	2	VK 504	Rondelle plate MU12 ZNBL Flat washer MU12 ZNBL
21	7	VK 513	Rondelle plate MU30 ZNBL Flat washer MU30 ZNBL
22	4	VL 239	Goupille elastique epaisse - 10x60 mm Thick roll pin - 10x60 mm
23	12	VM 211	Graisseur droit - M6, pas100 Grease nipple - M6, thread100



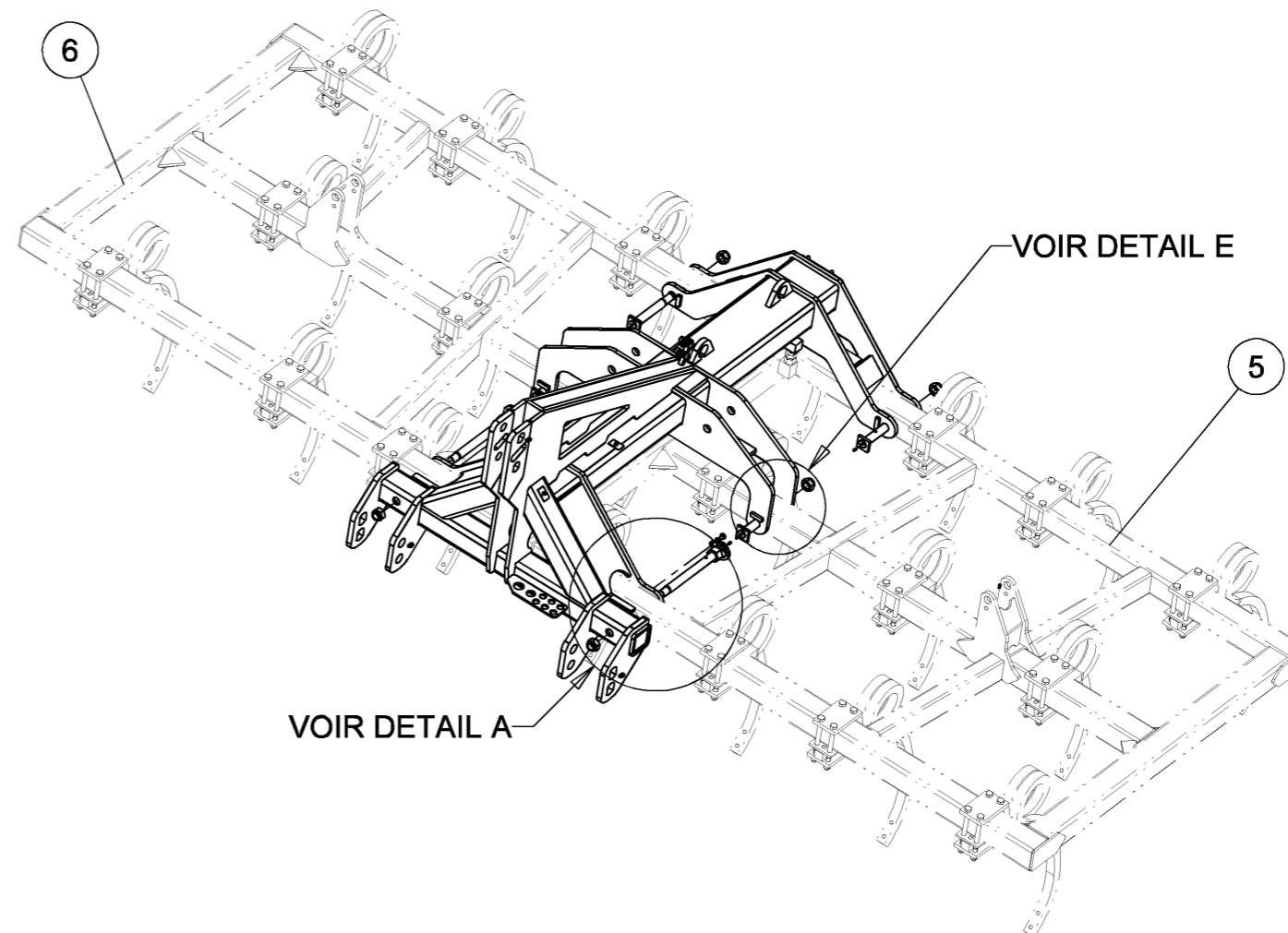
--

Index	Quantité	Reference	Designation
1	4	7 000 624	Axe soudé Du30 Lst208 Lu161 --
2	2	7 004 139 b	Arrêteur axe avant --
3	2	7 004 146	Axe soudé Du30 Lst300 Lu263 --
4	1	7 004 598	Chassis sphinx Mod 2015 --
5	1	7 004 621	Aile gauche d'fxr 451 complète --
6	1	7 004 622	Aile droite d'fxr 451 complète --
7	2	VI 40 11	Vis H M10x 20 - 8.8 ZNBL Screw H M10x 20 - 8.8 ZNBL
8	6	VJ342	Ecrou frein std H M 27 - 8 ZNBL Nyloc nut std H M 27 - 8 ZNBL
9	2	VK 302	Rondelle "Grower" W10 ZNBL Washer "Grower" W10 ZNBL
10	9	VM 211	Graisseur droit - M6, pas100 Grease nipple - M6, thread100

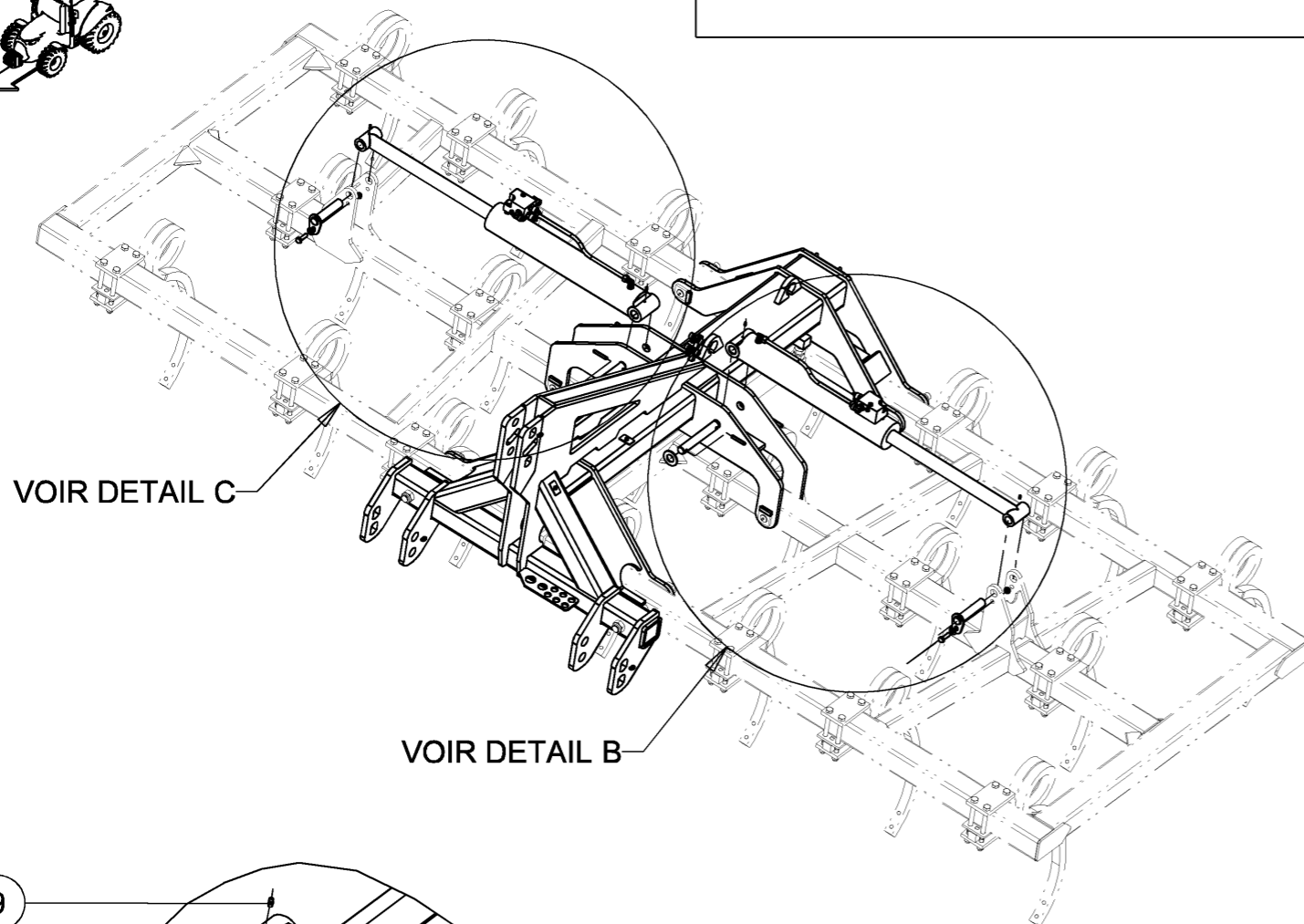
DETAIL E
ECHELLE 1/5



DETAIL A
ECHELLE 1/5



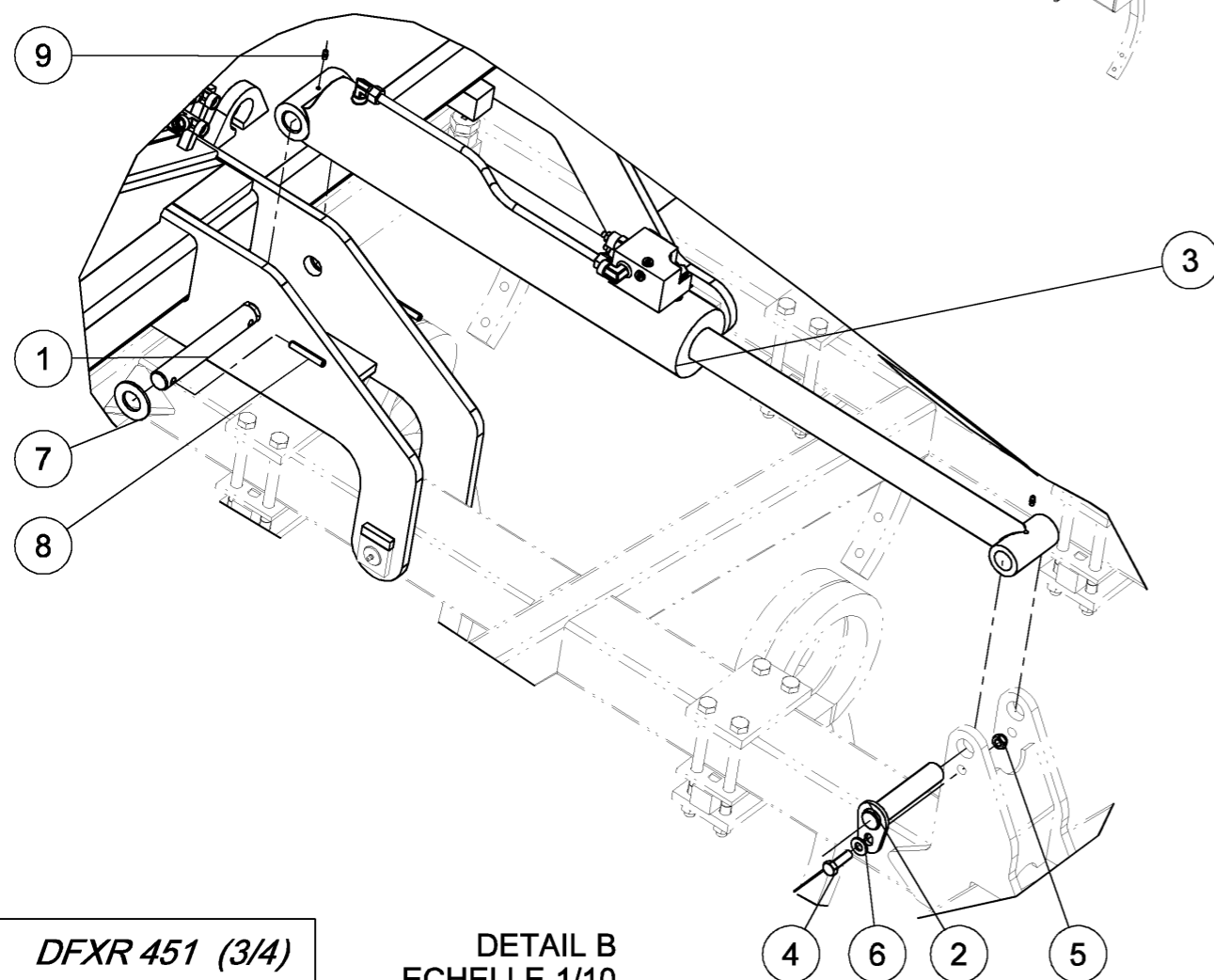
Dékoflex 4m50 repliable



VOIR DETAIL C

VOIR DETAIL B

Index	Quantité	Reference	Designation
1	2	7 004 588 A	Axe seul Du30 Lt207 Lu155 --
2	2	7 004 589	Axe soudé Du30 Lu140
3	2	7 004 792	Vérin DE100x50 C550 EAF complet --
4	2	VI 41 06	Vis H M12x 40 - 8.8 ZNBL Screw H M12x 40 - 8.8 ZNBL
5	2	VJ 322	Ecrou frein std H M 12 - 8 ZNBL Nyloc nut std H M 12 - 8 ZNBL
6	2	VK 504	Rondelle plate MU12 ZNBL Flat washer MU12 ZNBL
7	4	VK 513	Rondelle plate MU30 ZNBL Flat washer MU30 ZNBL
8	4	VL 239	Goupille elastique epaisse - 10x60 mm Thick roll pin - 10x60 mm
9	12	VM 211	Graisseur droit - M6, pas100 Grease nipple - M6, thread100



9

3

1

7

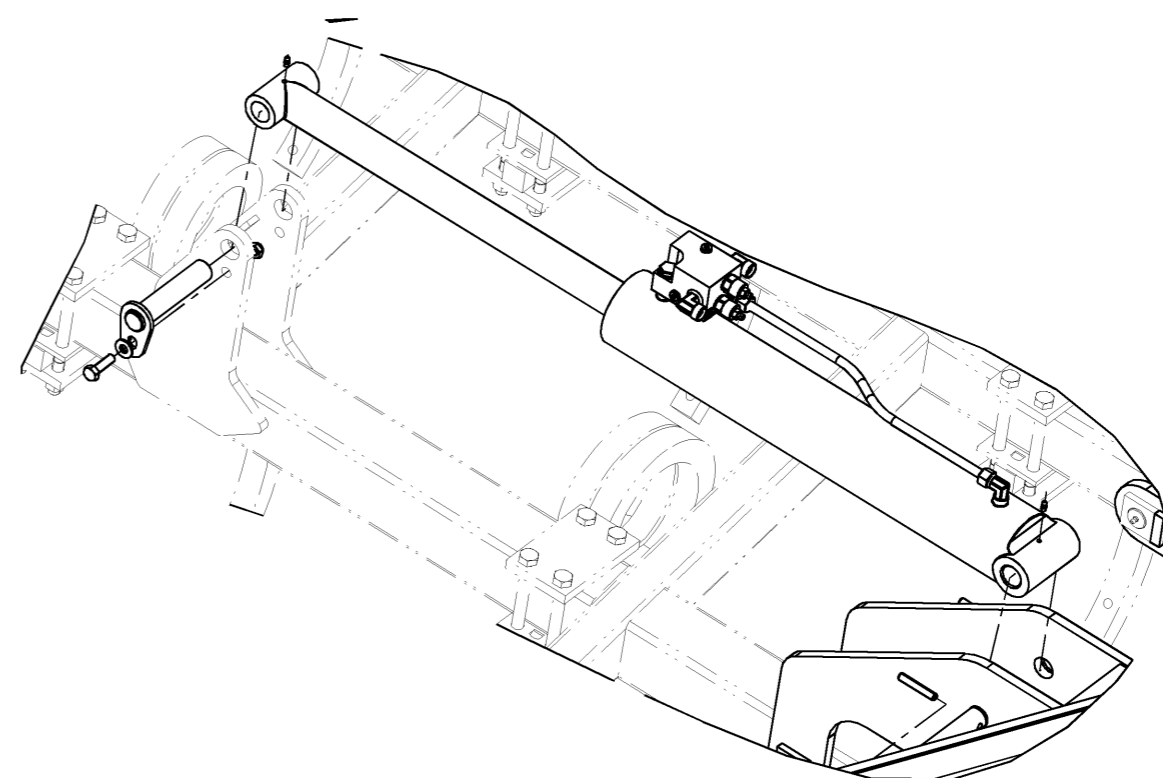
8

4

6

2

5



DETAIL C
ECHELLE 1/10

DFXR 451 (3/4)

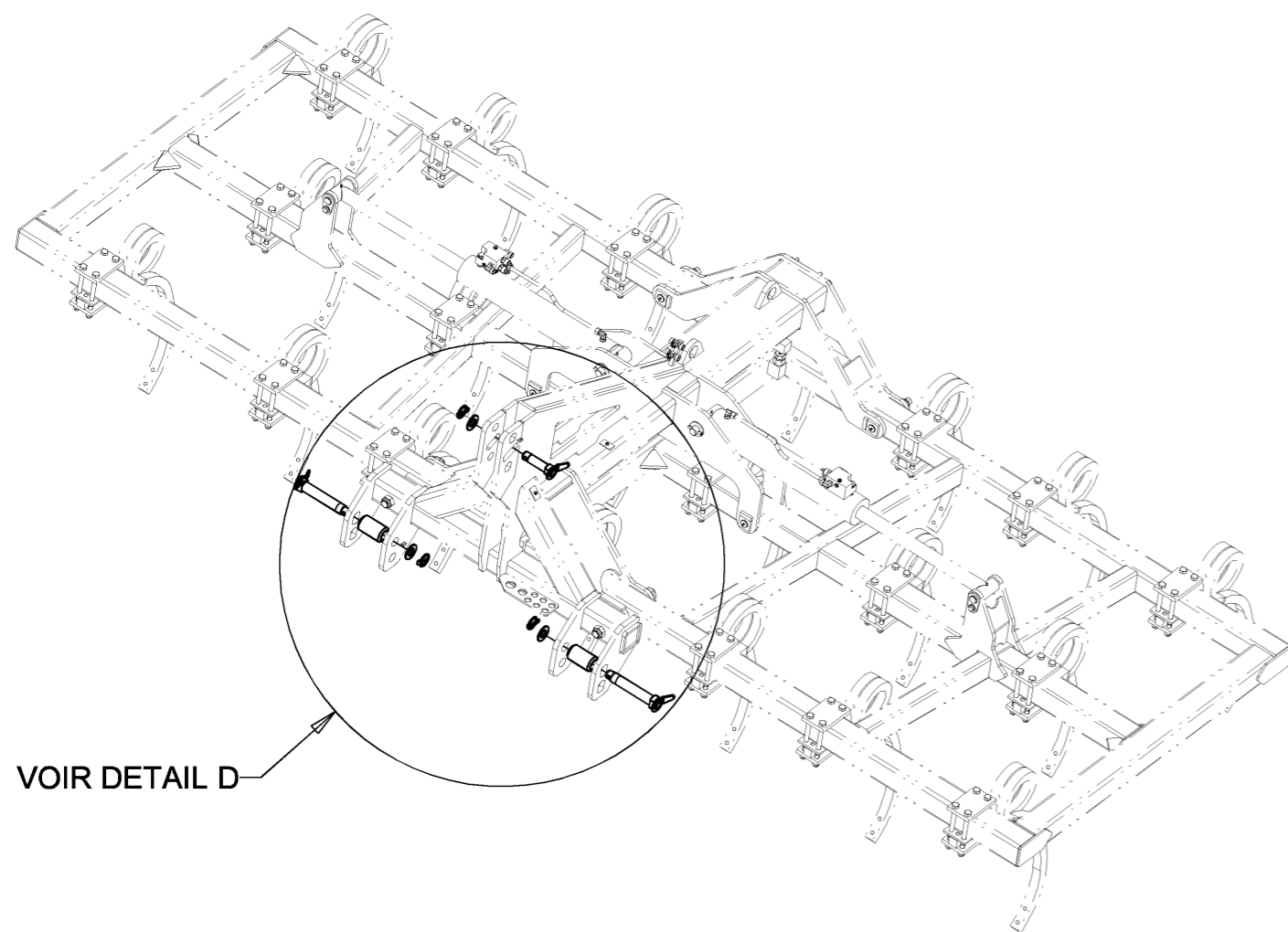
DETAIL B
ECHELLE 1/10

DékoFlex 4m50 repliable

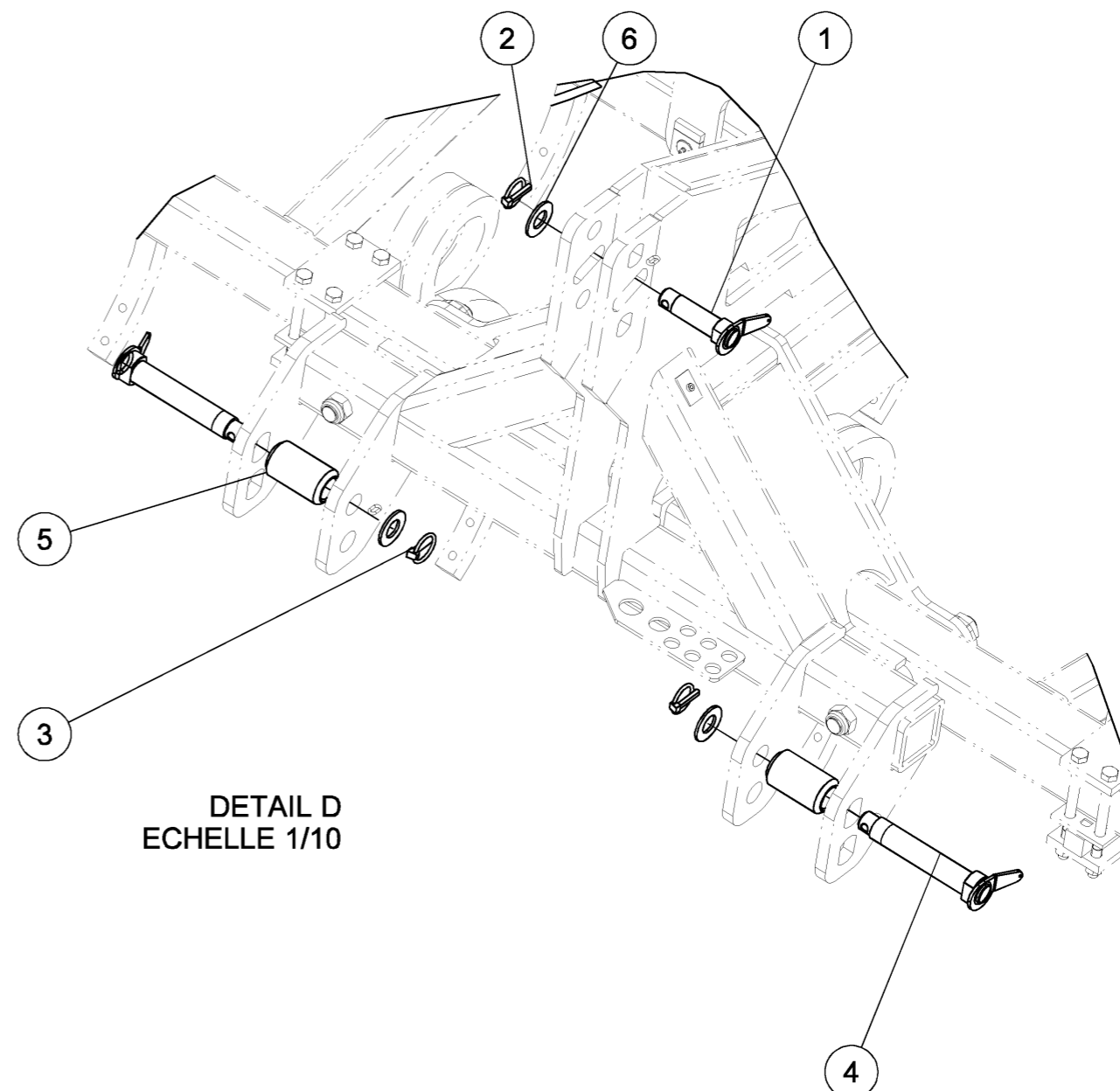


--

Index	Quantité	Reference	Designation
1	1	1 122 873	Broche d'attelage 3em point Top link pin
2	1	6 432 863	Goupille clips DIN 10x45 + chaine 20 maillons --
3	2	6 432 864	Goupille Clips DIN 10x45 + chaine 8 maillons --
4	2	6 640 222	Broche d'attelage inf cat IIIN & III --
5	2	G1431	Bague adaptation attelage Cat. III --
6	7	VK 513	Rondelle plate MU30 ZNBL Flat washer MU30 ZNBL



VOIR DETAIL D

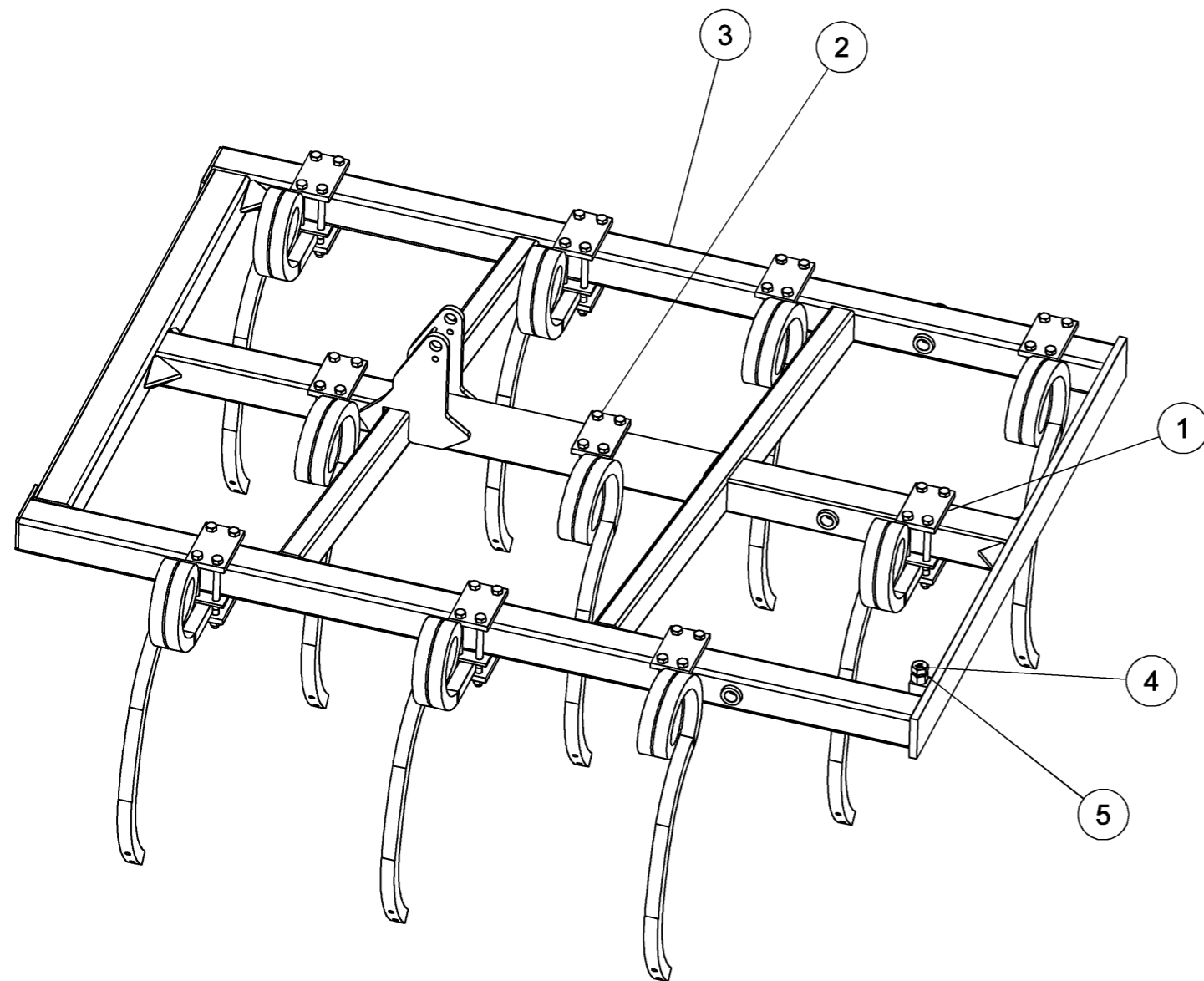


DETAIL D
ECHELLE 1/10

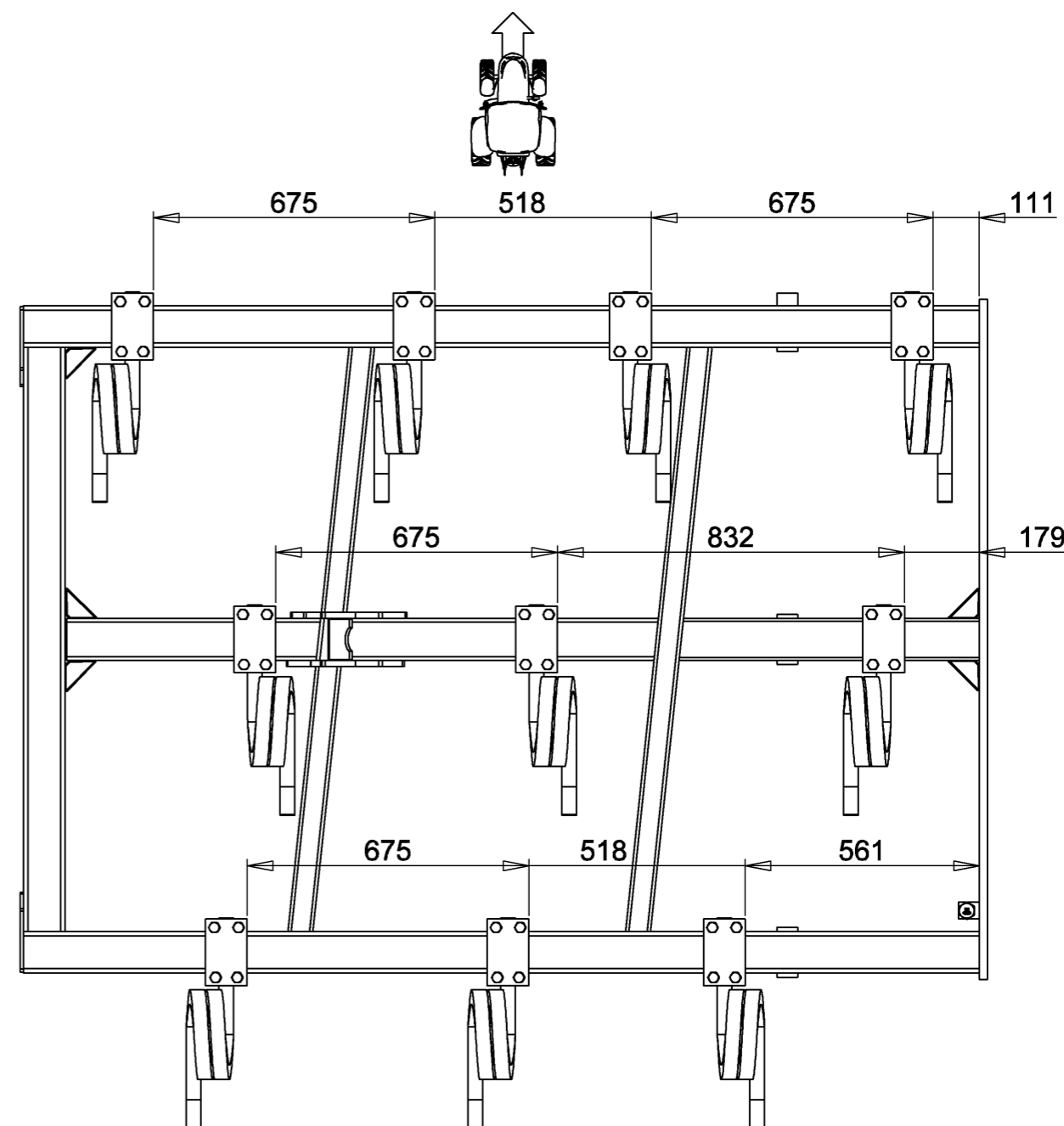
Aile gauche d'fxr 451 complète



--



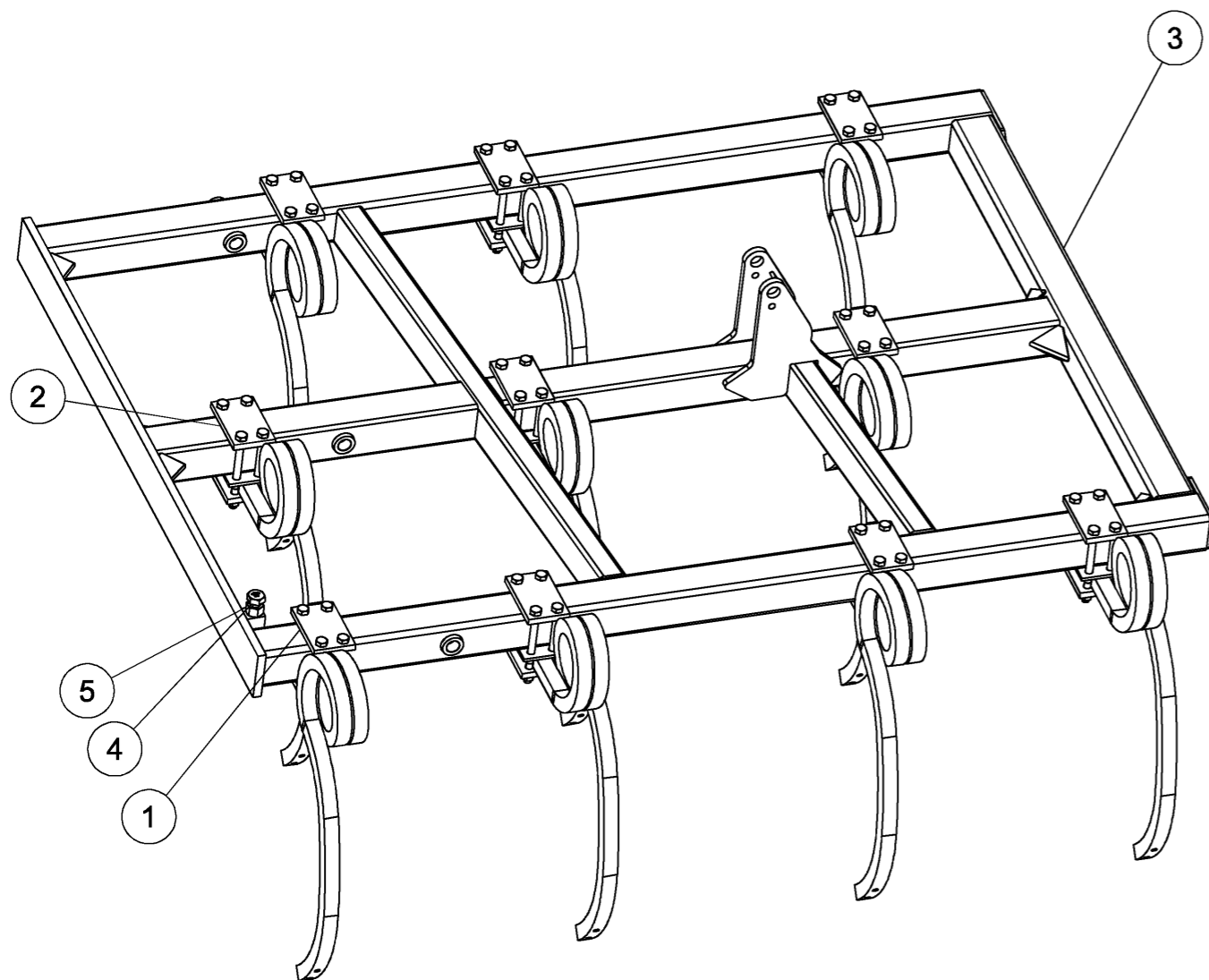
Repere	Quantité	Reference	Designation
1	5	7 004 600	bride+dent complète gauche --
2	5	7 004 601	Bride+dent dte complète droite --
3	1	7 004 619	Aile 2m25 gauche d'fxr451 (4m50) --
4	1	VI 35 01	Vis H M24x 60 - 8.8 ZNBL DIN933 Screw H M24x 60 - 8.8 ZNBL DIN933
5	1	VJ 510	Ecrou Hh M24 - 8 ZNBL NFE27411 Nut Hh M24 - 8 ZNBL NFE27411



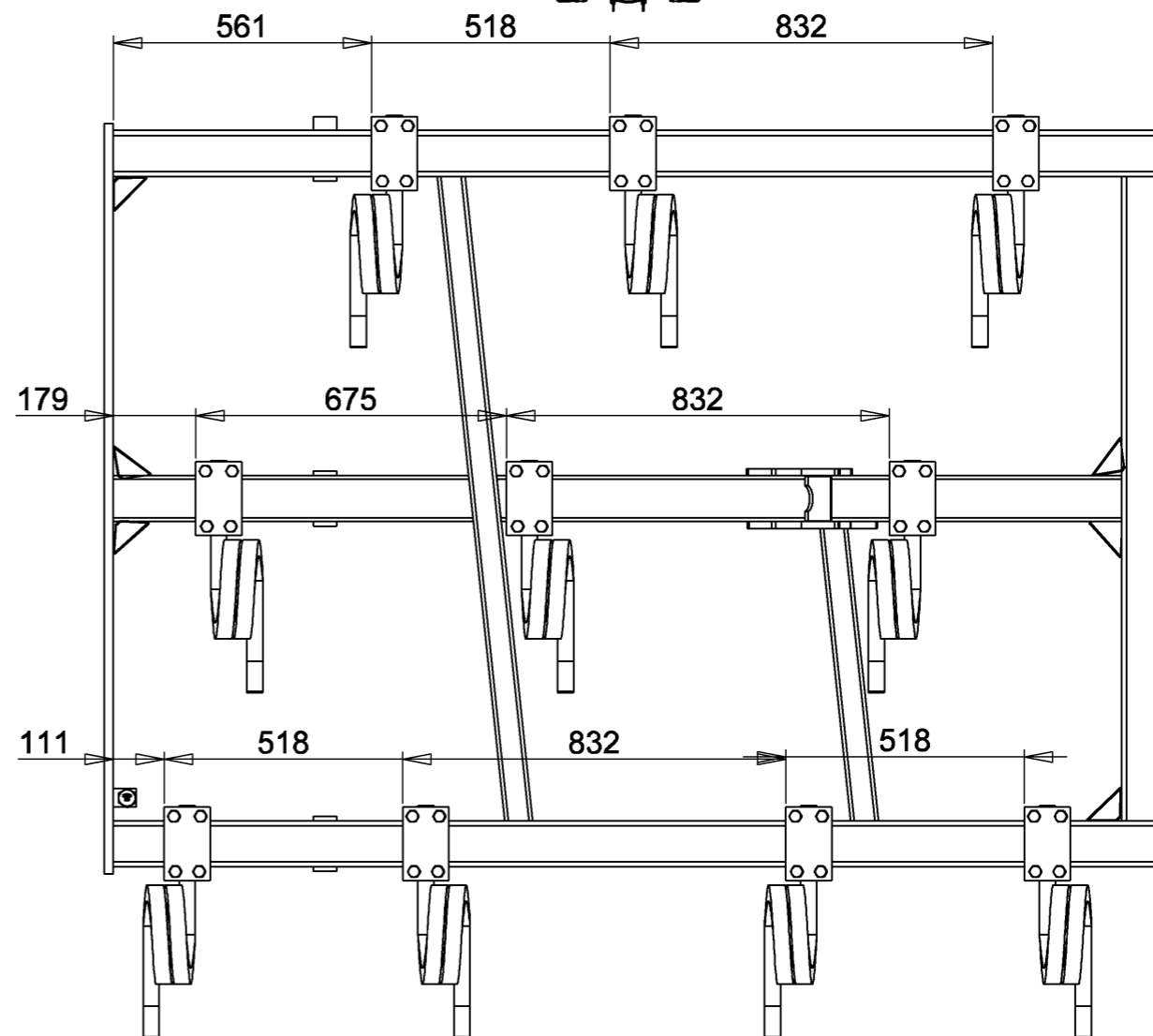
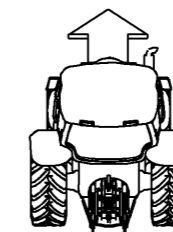


Aile droite d'fxr 451 complète

--



Repere	Quantité	Reference	Designation
1	5	7 004 600	bride+dent complète gauche --
2	5	7 004 601	Bride+dent dte complète droite --
3	1	7 004 620	Aile 2m25 droite d'fxr451 (4m50) --
4	1	VI 35 01	Vis H M24x 60 - 8.8 ZNBL DIN933 Screw H M24x 60 - 8.8 ZNBL DIN933
5	1	VJ 510	Ecrou Hh M24 - 8 ZNBL NFE27411 Nut Hh M24 - 8 ZNBL NFE27411



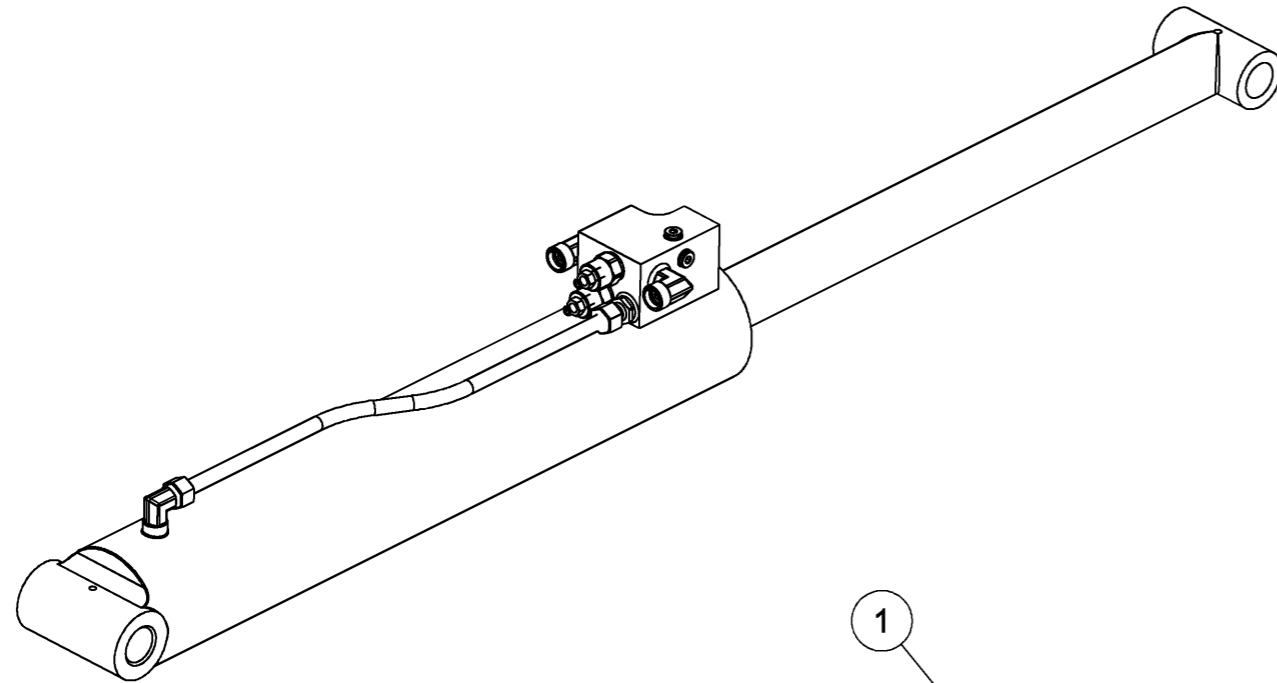
7 004 622 (1/1)

Vérin DE100x50 C550 EAF 730 complet

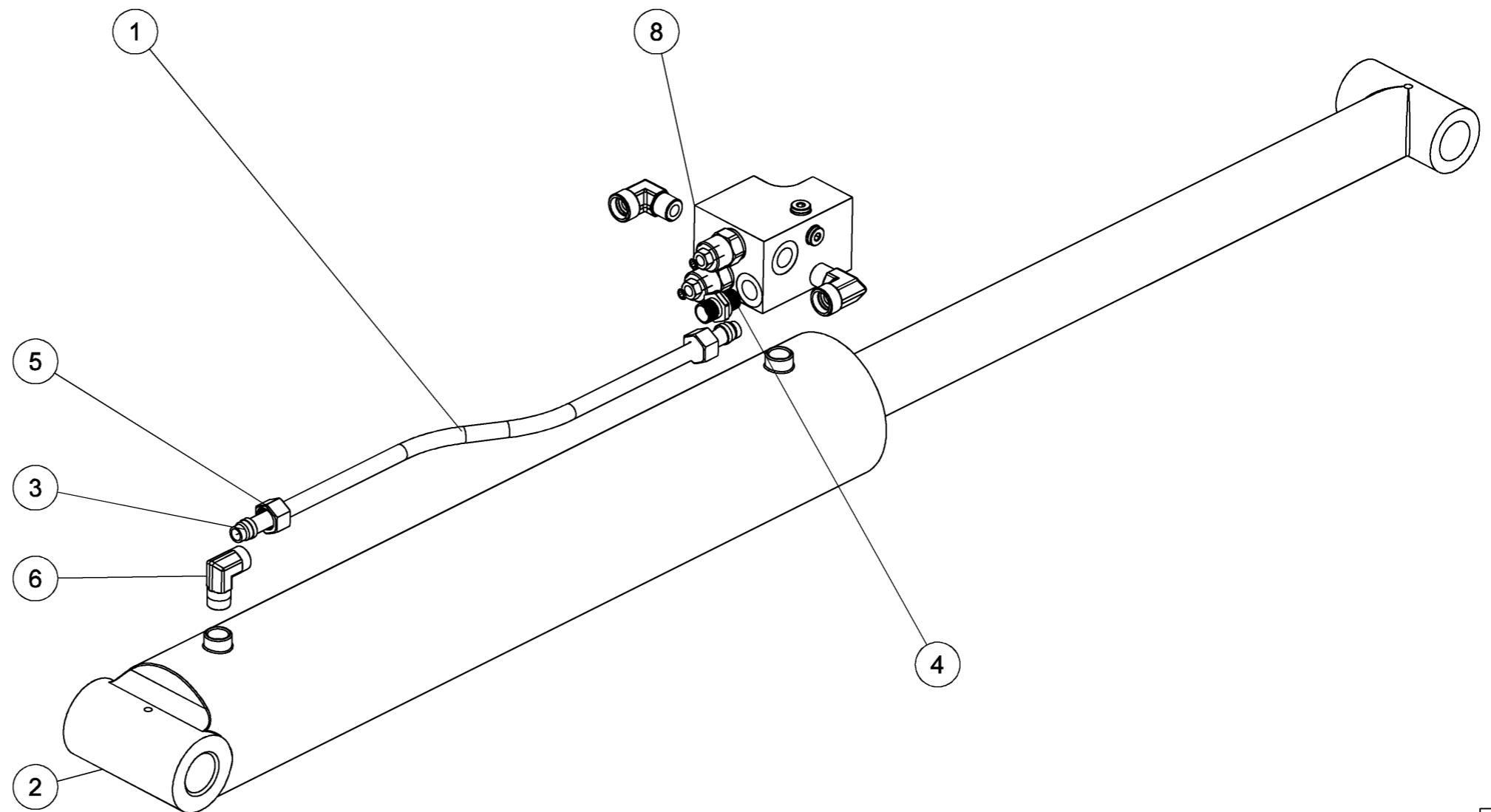


--

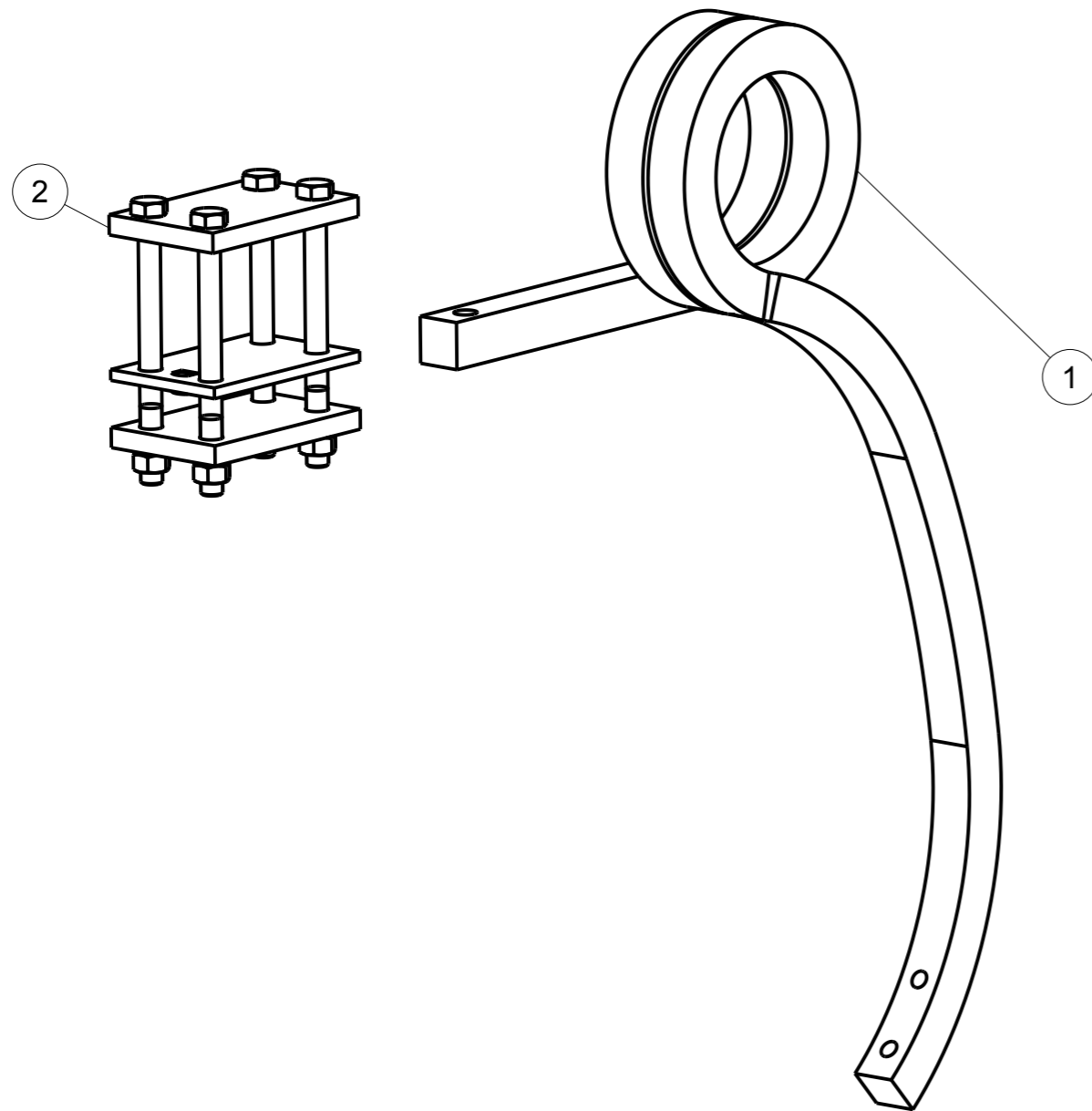
Index	Quantité	Reference	Designation
1	1	7 004 792 A	Tuyau hydraulique vérin dékoflex --
2	1	7 C 00080	Vérin DE 100x50 c550 EAF 730 --
3	2	850 101 193	Olive Ø12mm Crimping bushing Ø12mm
4	1	850 109 793	Union 4A12 - 12x17 mâle Union 4A12 - 12x17 male
5	2	850 111 593	Ecrou 2A12 Nut 2A12
6	1	M 520 044	Coude CM12/12X17 CO L NU Elbow fitting 12/12X17 CO L NU
7	2	M 520 076	Coude CM15/12X17 CYL NU --
8	1	M 530 076	-- --



ECHELLE 33/200



bride+dent complète gauche

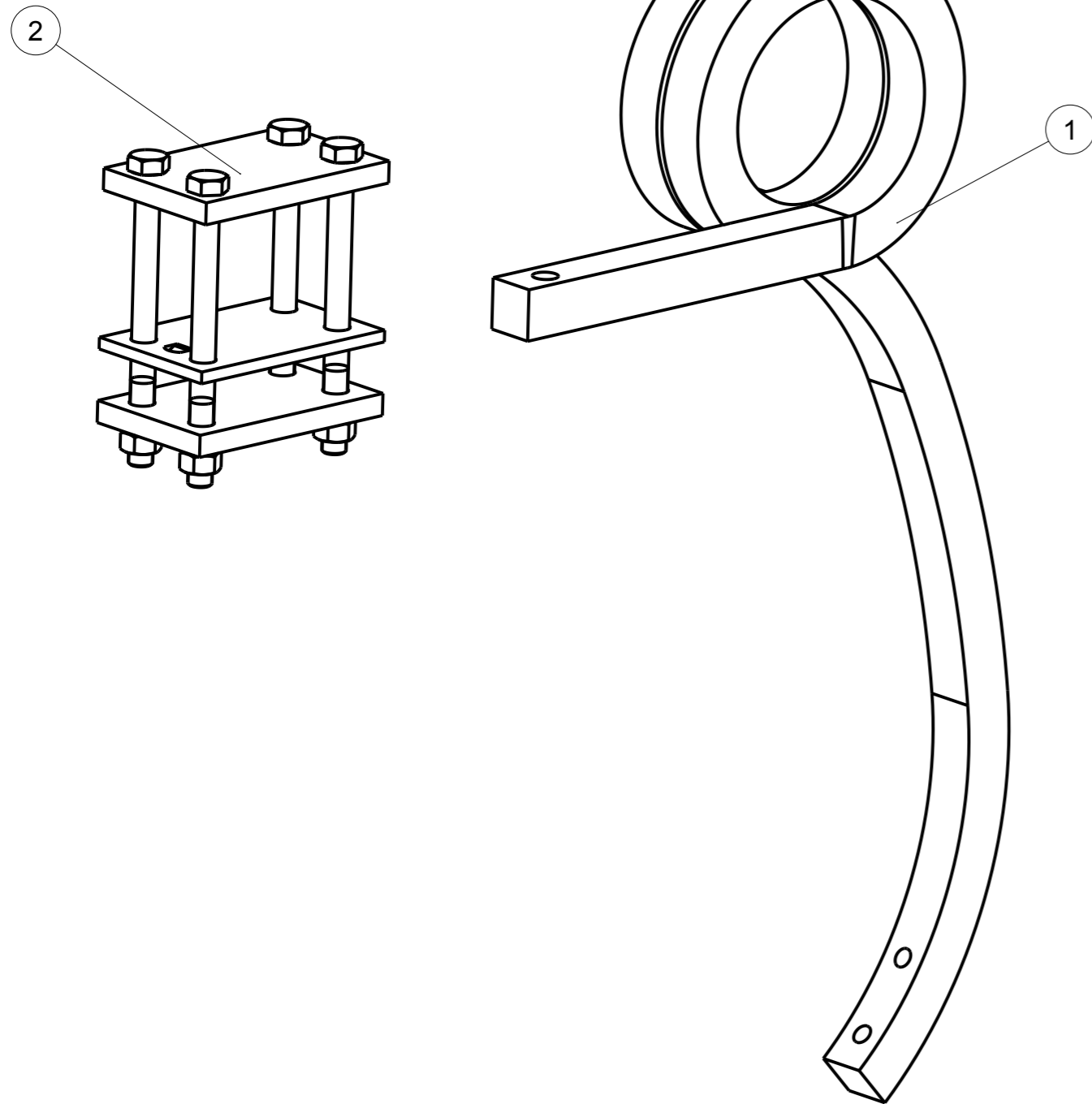


bride+dent complète gauche



Rep re	Quantit	R frence	D signation
1	1	DDENC35G	Dent carre 35 mm nue (Gauche) --
2	1	DPBR3535	Bride 3 plaques --

Bride+dent dte complète droite



7 004 601 (1/1)

24-Jun-09

Revision :
M a J :

Bride+dent dte complète droite



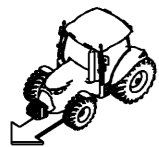
Rep re	Quantit	R frence	D signation
1	1	DDENC35D	Dent carré 35 mm nue (droite)
2	1	DPBR3535	Bride 3 plaques --

24-Jun-09

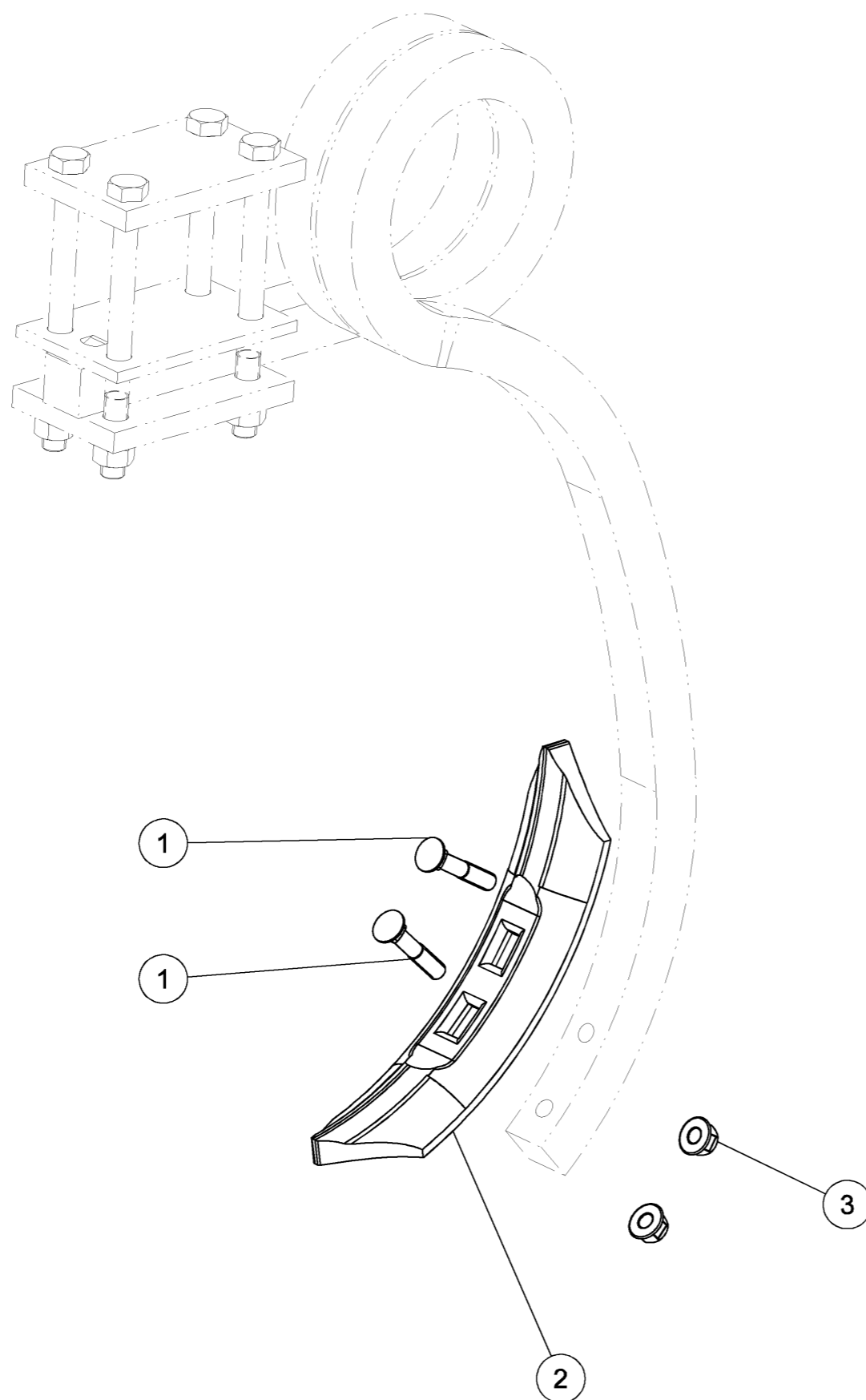
Revision :
M a J :

7 004 601 (1/1)

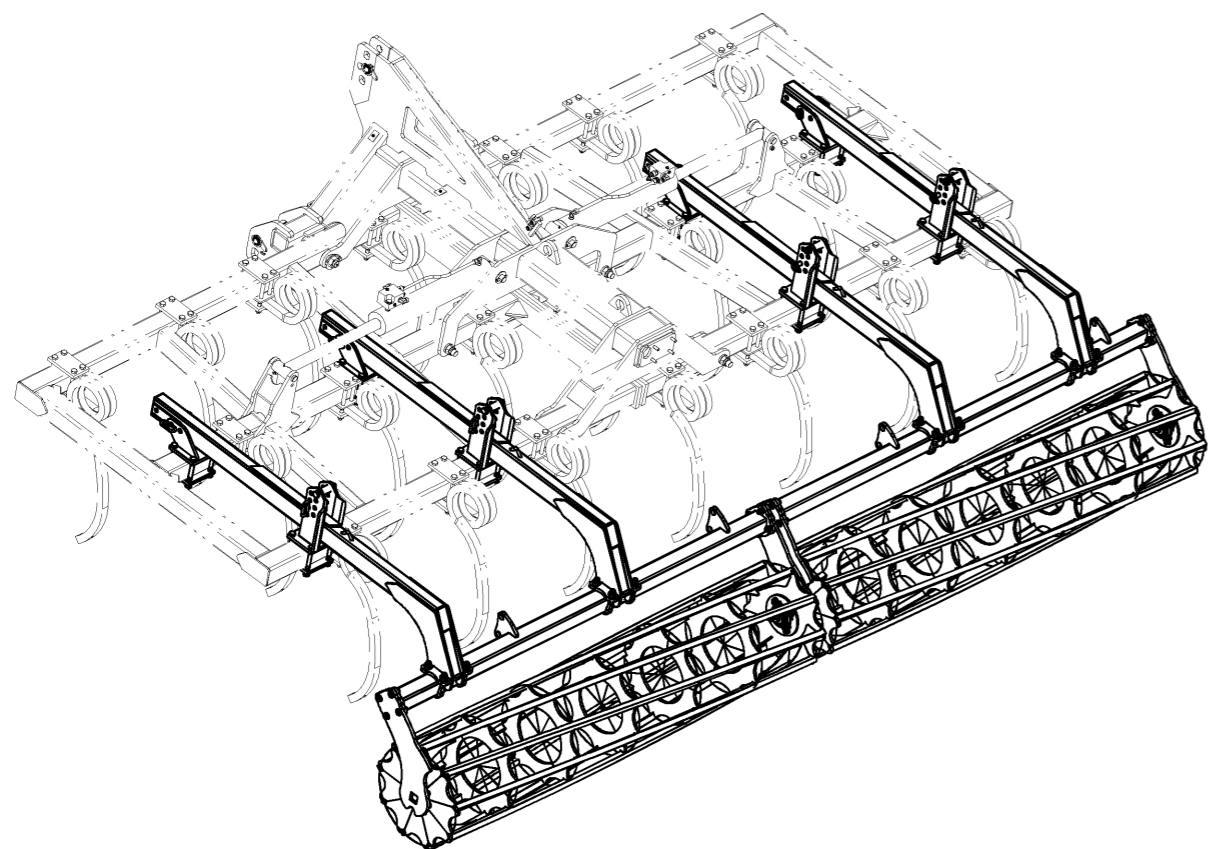
Soc renforce + boulons



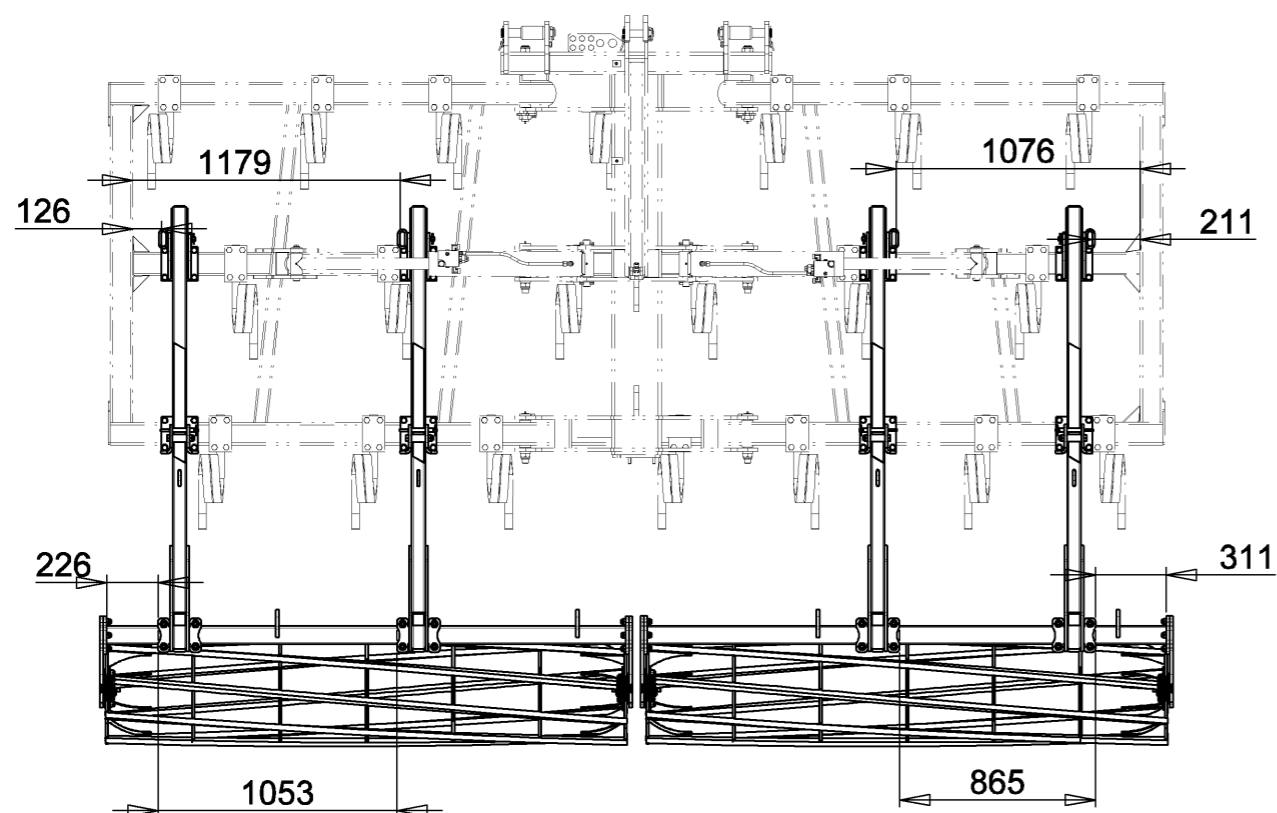
==



<i>Repere</i>	<i>Quantité</i>	<i>Reference</i>	<i>Designation</i>
1	2	BB126500	Vis TFCC M12x 65 - 8.8 Brut Screw TFCC M12x 65 - 8.8 Black
2	1	M 320 057	Soc 75x13x345 Bombé Flex tine share 75x13x345
3	2	VJ 157	Ecrou HEFR M12 emb. S.Lock Cl.10 ZNBL DIN6927 HEFR M12 Flg nut Gr.10 ZNBL DIN6927

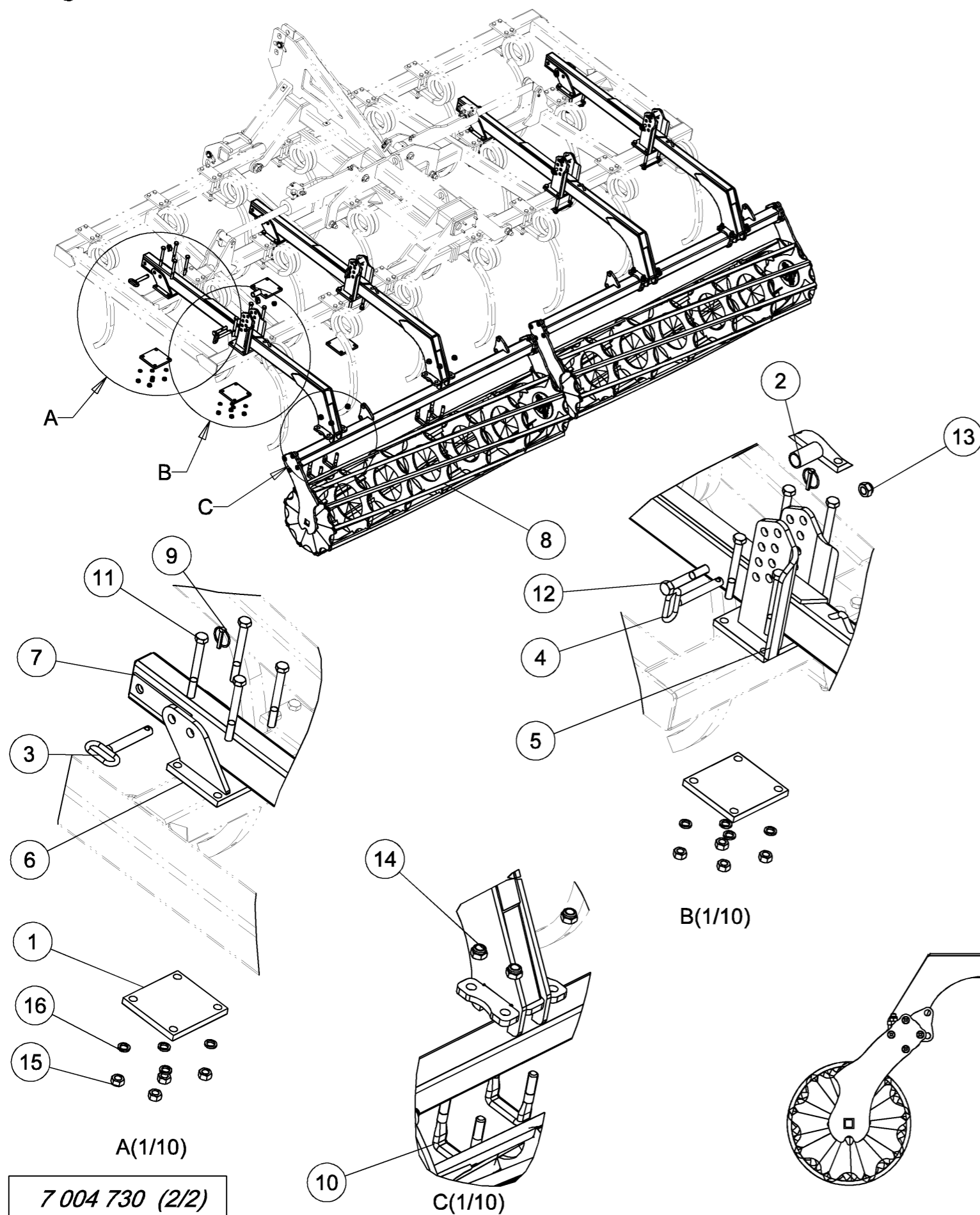


Index	Quantité	Reference	Designation
1	8	7 004 036 A	plaque support --
2	4	7 004 039 A	maintient réglage rouleau --
3	4	7 004 071	Broche soud Du20 Lst120 Lu102 --
4	4	7 004 072	Broche soud Du18Lst125 Lu107 --
5	4	7 004 155	Support ar ng --
6	4	7 004 174	Support bras avant --
7	4	7 004 697	Bras rouleau dekoflex [80 --
8	2	7 004 726	Rouleau barres 2m25 --
9	8	BGC 8000	Goupille "Clips" Dia8 Lynch pin "Clips" Dia8
10	8	M 631 182	Etrier M20 □80 aplati 10.9 Flange M20 □80 flattened 10.9
11	32	VI 31 20	Vis H M16x150 - 8.8 ZNBL Screw H M16x150 - 8.8 ZNBL
12	4	VI 32 12	Vis H M18x110 - 8.8 ZNBL Screw H M18x110 - 8.8 ZNBL
13	4	VJ 325	Ecrou frein std H M 18 - 8 ZNBL Nyloc nut std H M 18 - 8 ZNBL
14	16	VJ 327	Ecrou frein std H M 20 - 8 ZNBL Nyloc nut std H M 20 - 8 ZNBL
15	32	VJ 614	Ecrou HU M16 - 8 ZNBL Nut HU M16 - 8 ZNBL
16	32	VK 307	Rondelle "Grower" W16 ZNBL Washer "Grower" W16 ZNBL

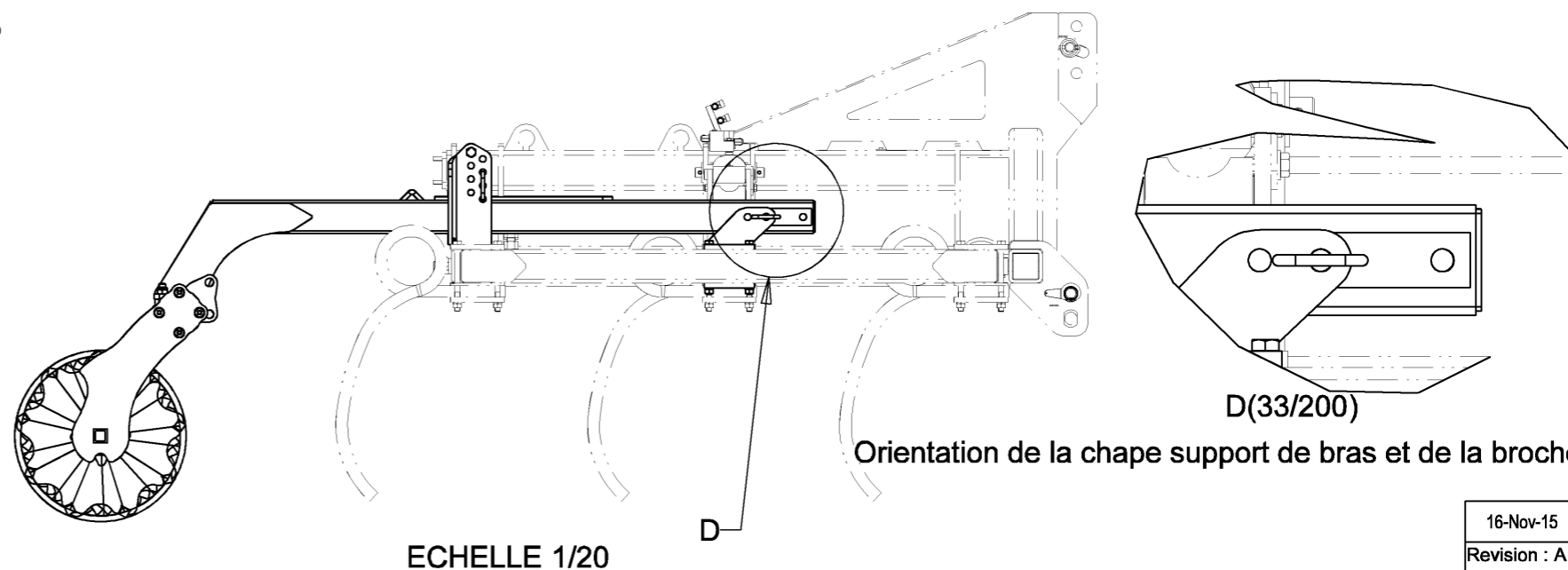




Rouleau Ø500 [125 dfr451



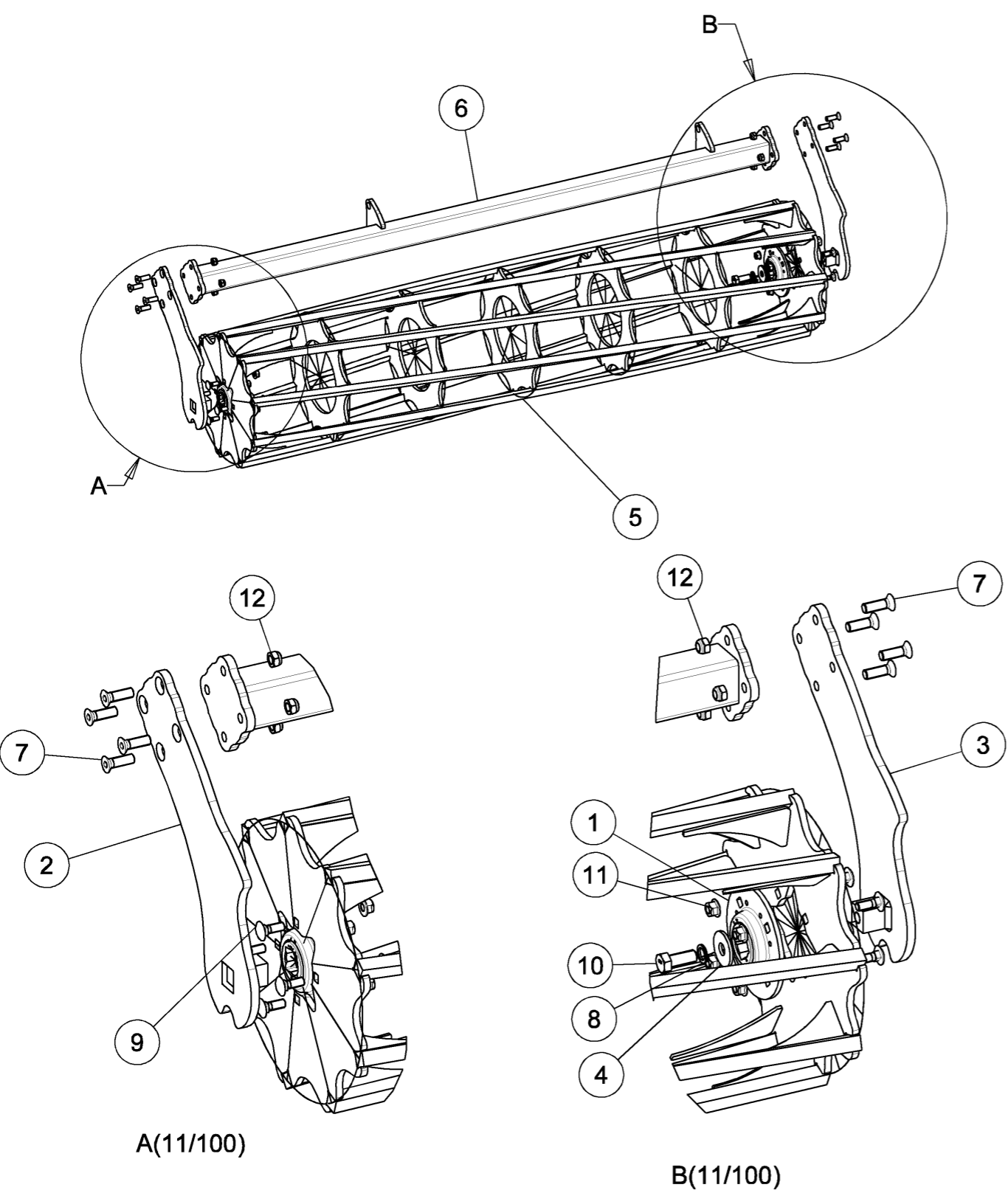
Index	Quantité	Reference	Designation
1	8	7 004 036 A	plaque support --
2	4	7 004 039 A	maintient réglage rouleau --
3	4	7 004 071	Broche soud Du20 Lst120 Lu102 --
4	4	7 004 072	Broche soud Du18Lst125 Lu107 --
5	4	7 004 155	Support ar ng --
6	4	7 004 174	Support bras avant --
7	4	7 004 697	Bras rouleau deko flex [180 --
8	2	7 004 726	Rouleau barres 2m25 --
9	8	BGC 8000	Goupille "Clips" Dia8 Lynch pin "Clips" Dia8
10	8	M 631 182	Etrier M20 [180 aplati 10.9 Flange M20 [180 flattened 10.9
11	32	VI 31 20	Vis H M16x150 - 8.8 ZNBL Screw H M16x150 - 8.8 ZNBL
12	4	VI 32 12	Vis H M18x110 - 8.8 ZNBL Screw H M18x110 - 8.8 ZNBL
13	4	VJ 325	Ecrou frein std H M 18 - 8 ZNBL Nyloc nut std H M 18 - 8 ZNBL
14	16	VJ 327	Ecrou frein std H M 20 - 8 ZNBL Nyloc nut std H M 20 - 8 ZNBL
15	32	VJ 614	Ecrou HU M16 - 8 ZNBL Nut HU M16 - 8 ZNBL
16	32	VK 307	Rondelle "Grower" W16 ZNBL Washer "Grower" W16 ZNBL



7 004 730 (2/2)

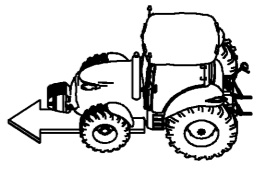
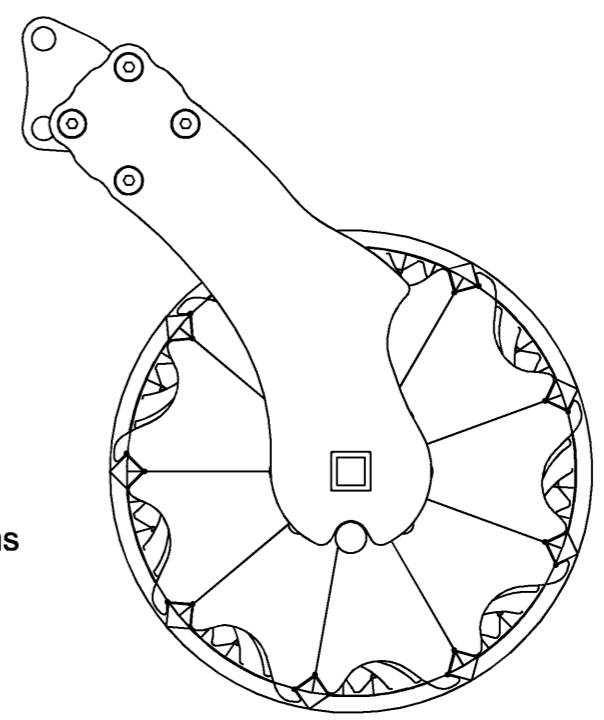


Rouleau barres 2m25



Repere	Quantité	Reference	Designation
1	2	6 300 943	Palier applique 211 - Re-lube - C4O Flange bearing 211 - Re-lube - C4O
2	1	6 432 646	Chaise gauche de rouleau Left roller support
3	1	6 432 647	Chaise droite de rouleau Right roller support
4	2	6 432 931 A	Rondelle plate - 21x60x5 Flat washer - 21x60x5
5	1	7 004 721	Bille de rouleau barre carré 2m25 Crumbler roller square tube clinder 2,25 m
6	1	7 004 725	Montant de rouleau barre 2m25 --
7	8	M 260 070	Vis FHC M16x 50 - 10.9 ZNBL DIN7991 Screw FHC M16x 50 - 10.9 ZNBL DIN7991
8	2	M246120	Rondelle Nord-Lock M20 Nord-Lock washer M20
9	8	VI 16 14	Vis TRCC M14x 40 - 8.8 ZNBL DIN603 Screw TRCC M14x 40 - 8.8 ZNBL DIN603
10	2	VI 33 03	Vis H M20x 50 - 8.8 ZNBL DIN933 Screw H M20x 50 - 8.8 ZNBL DIN933
11	8	VJ 142	Ecrou HEFR M14 emb. S.Lock Cl.10 ZNBL DIN6927 HEFR M14 Flg nut Gr.10 ZNBL DIN6927
12	8	VJ 324	Ecrou frein std H M 16 - 8 ZNBL DIN985 Nyloc nut std H M 16 - 8 ZNBL DIN985

Attention au sens de montage



7 004 726 (1/1)

SCALE 1/8

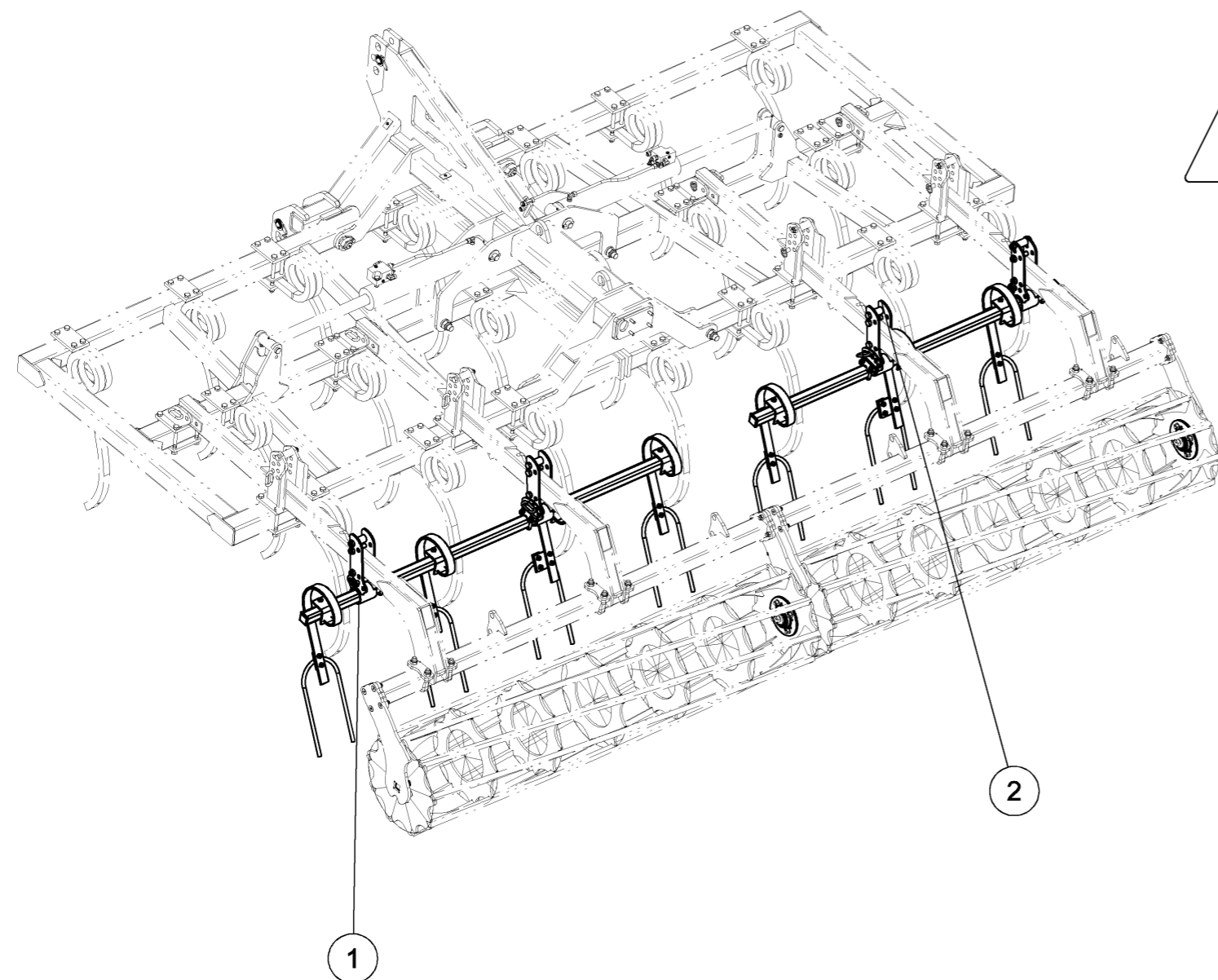
11-Jun-15
Revision : A
MaJ : 19-Feb-16



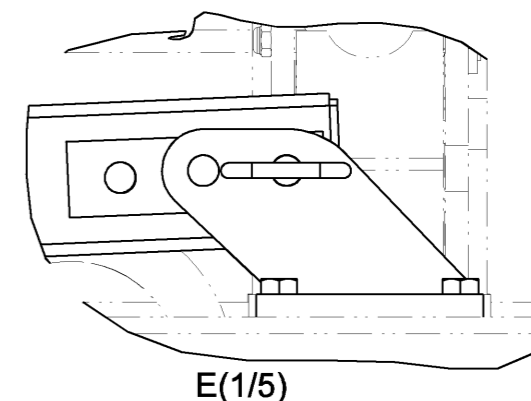
Dent nivel dfxr451 / rx barre Ø500



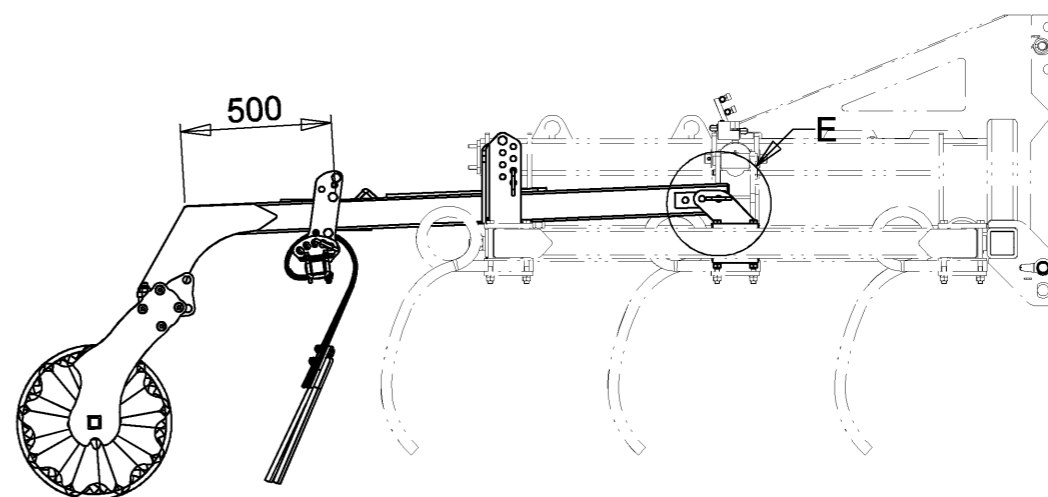
<i>Index</i>	<i>Quantité</i>	<i>Reference</i>	<i>Designation</i>
1	1	7 004 746	Dent de nivellement ghe dfxr451
2	1	7 004 747	Dent de nivellement dte dfxr451



Orientation de la chape support de bras et de la broche

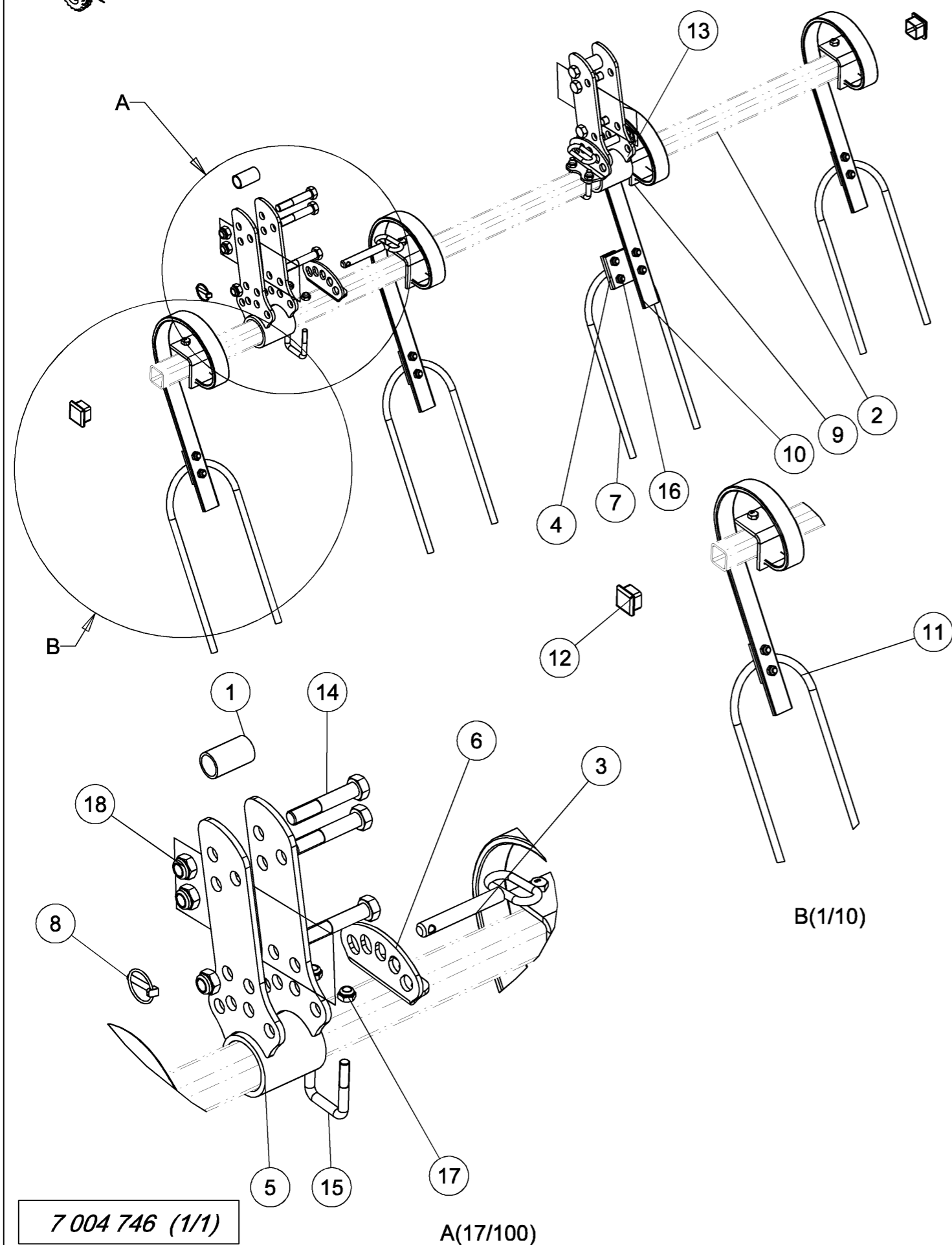


E(1/5)

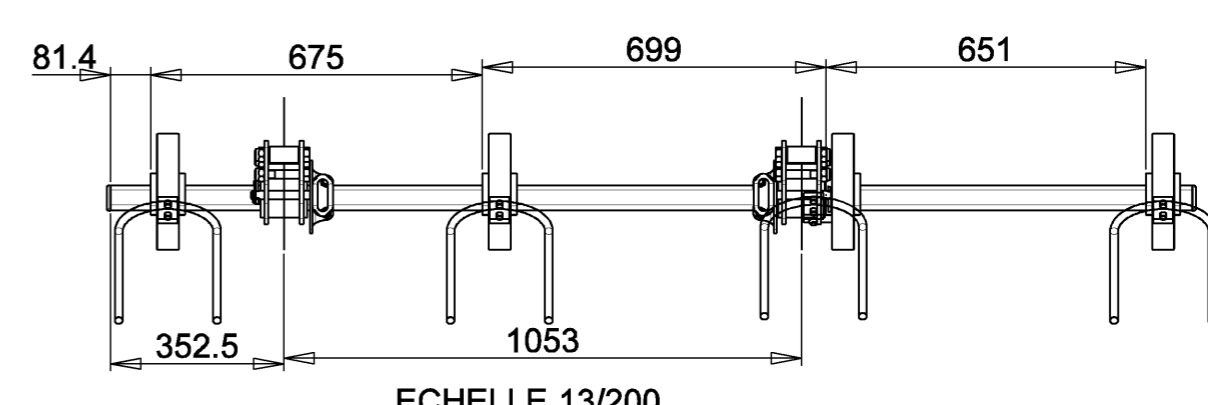




Dent de nivellement ghe dfr451



Index	Quantité	Reference	Designation
1	2	7 004 011 C	Maintient réglage peigne --
2	1	7 004 011 G	--
3	2	7 004 072	Broche soud Du18Lst125 Lu107 --
4	1	7 004 077 D	Déport de peigne --
5	2	7 004 782	Règlage de peigne --
6	2	7 004 784 A	Règlage angle de peigne --
7	1	7 C 00205	Peigne double pour dent 45x10 --
8	2	BGC 8000	Goupille "Clips" Dia8 Lynch pin "Clips" Dia8
9	1	dbb11114	Bride 70x8 pour dents 45x10 --
10	1	dbdt4510	lame crossboard 45x10 --
11	3	DEHDBDTC	Dent niveleuse --
12	2	FOMA0090	bouchon à lamelle tube 50 x5 --
13	1	M 211 218	Vis H M12x 90 - 8.8 ZNBL Screw H M12x 90 - 8.8 ZNBL
14	6	M 211 820	Vis H M18x100 - 8.8 ZNBL Screw H M18x100 - 8.8 ZNBL
15	2	M 631 120	Bride carre 50 x 50 - M12 Flange for square 50 x 50 - M12
16	4	VI 29 05	Vis H M12x 35 - 8.8 ZNBL Screw H M12x 35 - 8.8 ZNBL
17	9	VJ 322	Ecrou frein std H M 12 - 8 ZNBL Nyloc nut std H M 12 - 8 ZNBL
18	6	VJ 325	Ecrou frein std H M 18 - 8 ZNBL Nyloc nut std H M 18 - 8 ZNBL



7 004 746 (1/1)

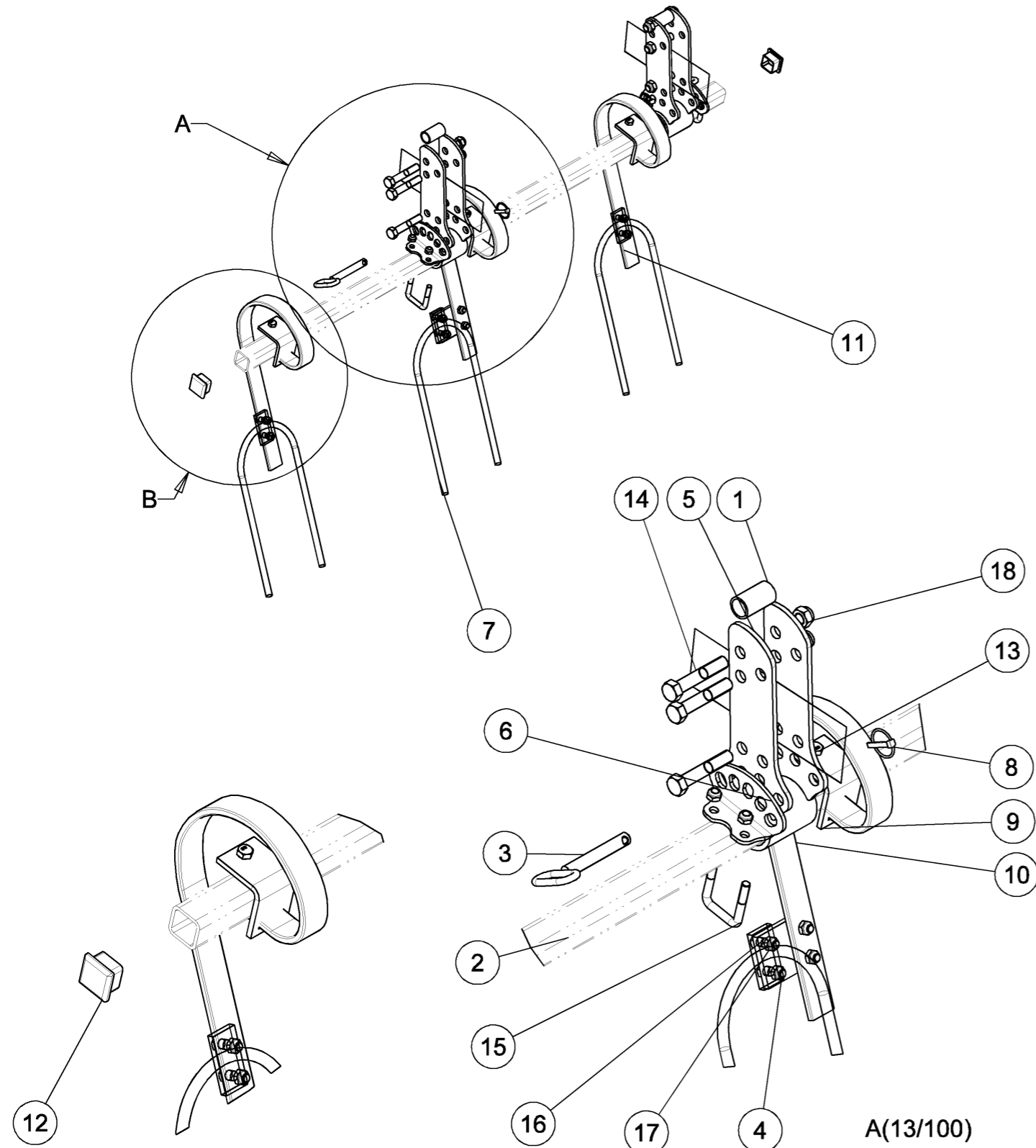
A(17/100)

B(1/10)

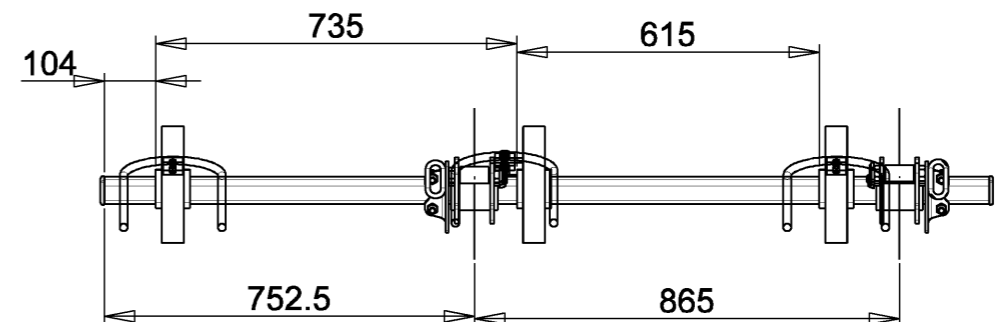
16-Nov-15
Revision : A
MaJ : 23-Dec-15



Dent de nivellement dte dfr451

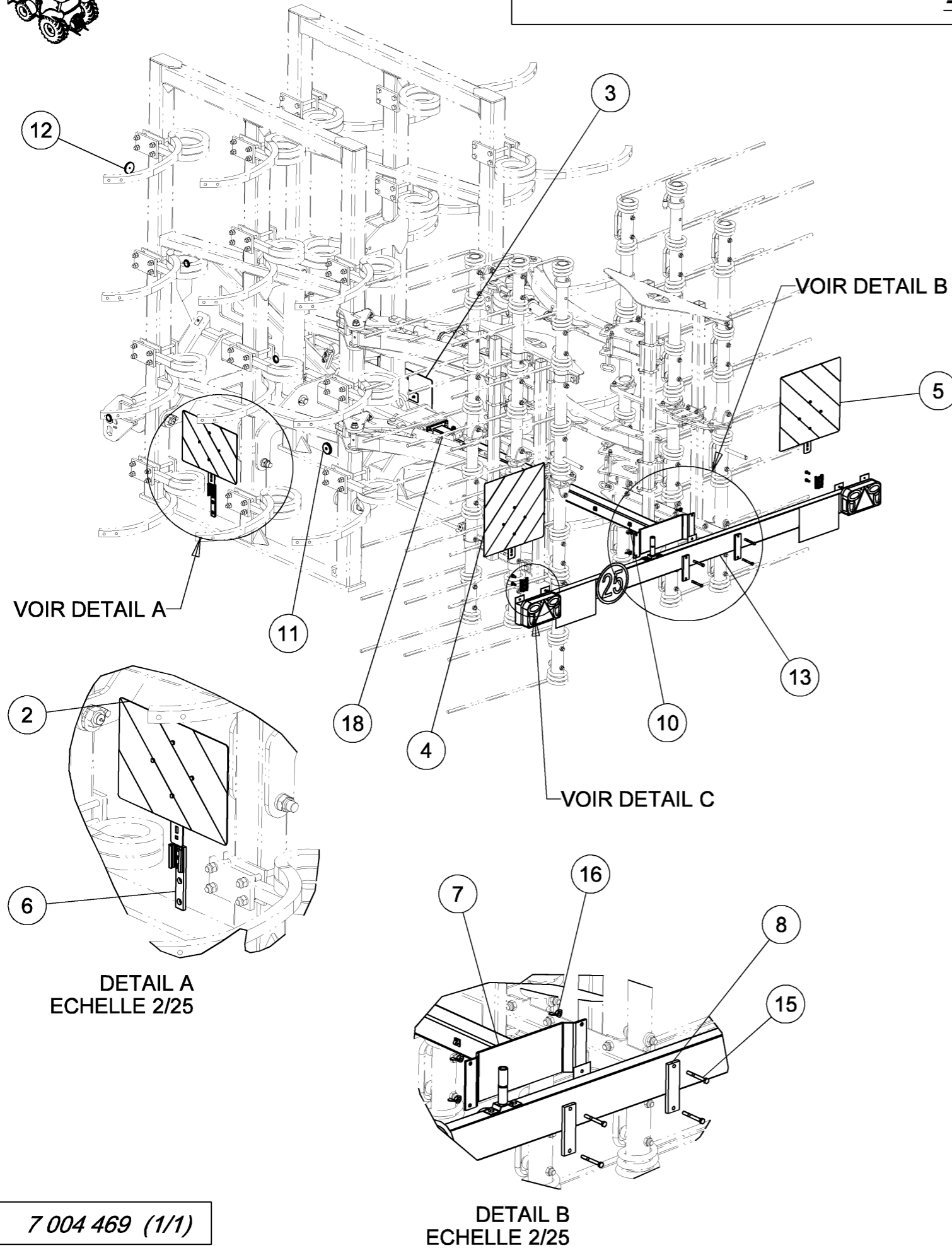


Index	Quantité	Reference	Designation
1	2	7 004 011 C	Maintient réglage peigne --
2	1	7 004 011 I	-- --
3	2	7 004 072	Broche soud Du18Lst125 Lu107 --
4	1	7 004 077 D	Déport de peigne --
5	2	7 004 782	Règlage de peigne --
6	2	7 004 784 A	Règlage angle de peigne --
7	1	7 C 00205	Peigne double pour dent 45x10 --
8	2	BGC 8000	Goupille "Clips" Dia8 Lynch pin "Clips" Dia8
9	1	dbb11114	Bride 70x8 pour dents 45x10 --
10	1	dbdt4510	lame crossboard 45x10 --
11	2	DEHDBDTC	Dent niveleuse --
12	2	FOMA0090	bouchon à lamelle tube 50 x5 --
13	1	M 211 218	Vis H M12x 90 - 8.8 ZNBL Screw H M12x 90 - 8.8 ZNBL
14	6	M 211 820	Vis H M18x100 - 8.8 ZNBL Screw H M18x100 - 8.8 ZNBL
15	2	M 631 120	Bride carre 50 x 50 - M12 Flange for square 50 x 50 - M12
16	4	VI 29 05	Vis H M12x 35 - 8.8 ZNBL Screw H M12x 35 - 8.8 ZNBL
17	9	VJ 322	Ecrou frein std H M 12 - 8 ZNBL Nyloc nut std H M 12 - 8 ZNBL
18	6	VJ 325	Ecrou frein std H M 18 - 8 ZNBL Nyloc nut std H M 18 - 8 ZNBL



ECHELLE 13/200

7 004 747 (1/1)



Index	Quantité	Reference	Designation
1	2	1 221 257	Fourreau deporte de plaque reflechissante
2	1	1 221 289	Ensemble réfléchissant 423 x 287 gauche horizontal --
3	1	1 221 290	Ensemble réfléchissant 423 x 287 droit horizontal --
4	1	1 221 293	Ensemble réfléchissant 423 x 423 descendant Gche
5	1	1 221 294	Ensemble réfléchissant 423 x 423 descendant Drt
6	2	7 004 114	support panneaux lateraux --
7	1	7 004 498	Support de rampe Dekoflex --
8	2	7 005 169 C	Maintient de rampe --
9	1	7 005 171	Rallonge electriue 7m Male-Male 7 fils --
10	6	7 C00069	Attache cable adhésif Ø9
11	2	7C00055	Catadiopre orange --
12	2	7C00070	Catadiopre blanc --
13	1	M 671 004	Rampe d'éclairage fixe 2500 Lighting Ramp
14	4	VI 27 04	Vis H M8x 20 - 8.8 ZNBL Screw H M8x 20 - 8.8 ZNBL
15	4	VI 27 12	Vis H M8x 70 - 8.8 ZNBL Screw H M8x 70 - 8.8 ZNBL
16	4	VJ 150	Ecrou a oreille M 8 - ZNBL Wing nut M 8 - ZNBL, Form B
17	4	VJ 320	Ecrou frein std H M 8 - 8 ZNBL Nyloc nut std H M 8 - 8 ZNBL
18	4	VJ 322	Ecrou frein std H M 12 - 8 ZNBL Nyloc nut std H M 12 - 8 ZNBL

VOIR DETAIL A

VOIR DETAIL B

VOIR DETAIL C

DETAIL A
ECHELLE 2/25

DETAIL B
ECHELLE 2/25

DETAIL C
ECHELLE 1/5

7 004 469 (1/1)



RABE

ZI Nord Les Gaudères
37130 Langeais
France - Frankreich

Tel. (+33) 2 47 96 72 61
Fax (+33) 2 47 96 71 85
info@rabe-gb.fr
www.rabe-gb.fr

RABE

Am Rabewerk 1
49152 Bad Essen
Allemagne - Deutschland

Tel. +49 (0) 54 72 771 - 0
Fax +49 (0) 54 72 771 -195
info@rabe-gb.de
www.rabe-gb.de