

Machine à partir de :

0	1	/	2	0	1	5
---	---	---	---	---	---	---

# BLUEBIRD **DFX** 3 m

## + Options



**RABE**



## Important pour la commande de pièces de rechange

Lors de chaque commande de pièces, veuillez nous communiquer les données suivantes:

1. Type de la machine (gravé sur la plaque d'identification).
2. Numéro de série de la machine (gravé sur la Plaque d'identification et le bâti).
3. Numéro de pièce.
4. La quantité nécessaire de pièces de rechange.

## Important for ordering spare parts

Please give the following information whenever you order spare parts:

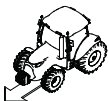
1. Type of the machine (stamped on type plate)
2. Serial number (stamped on type plate and frame)
3. Part number.
4. The required quantity of the spare parts.

### Plaquette / Identification plate

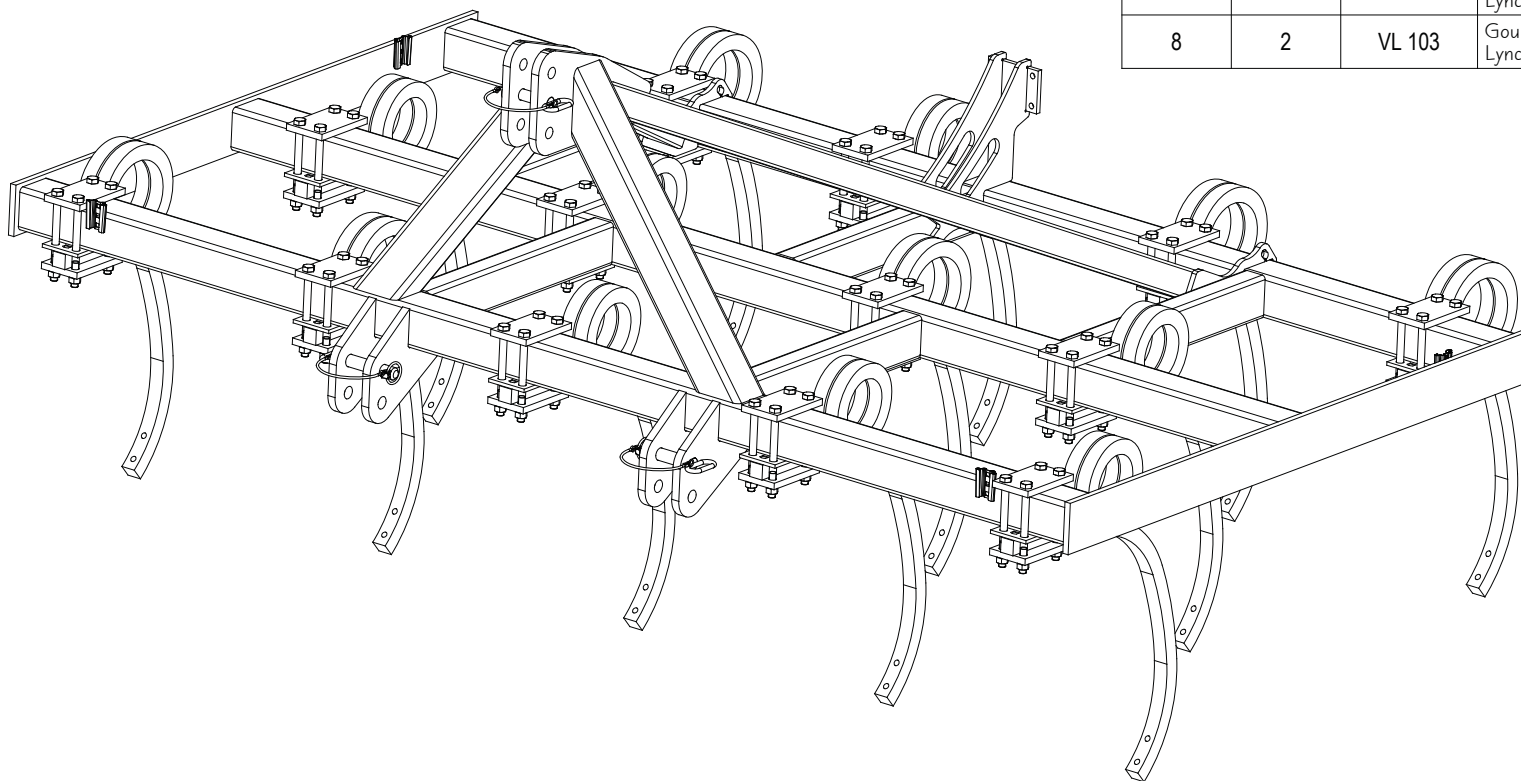




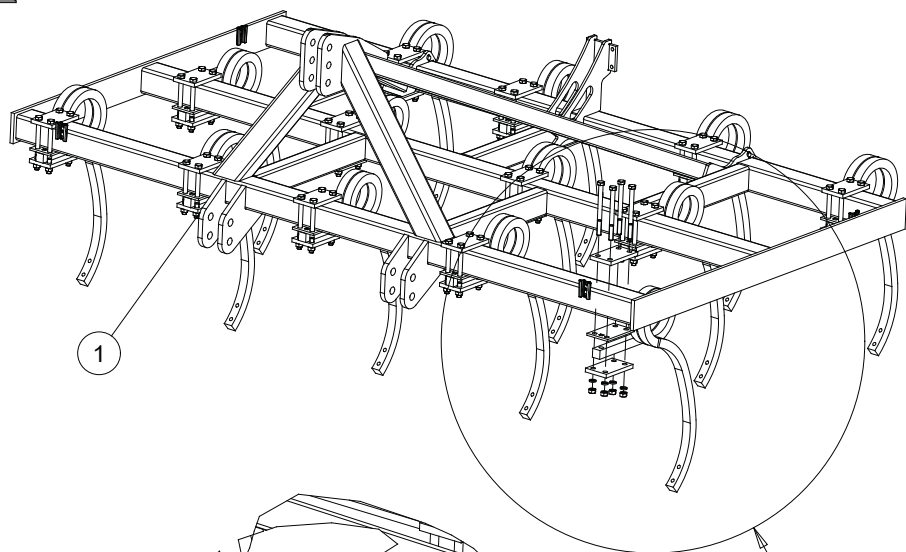
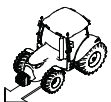
Bluebird 3.00 m fixe



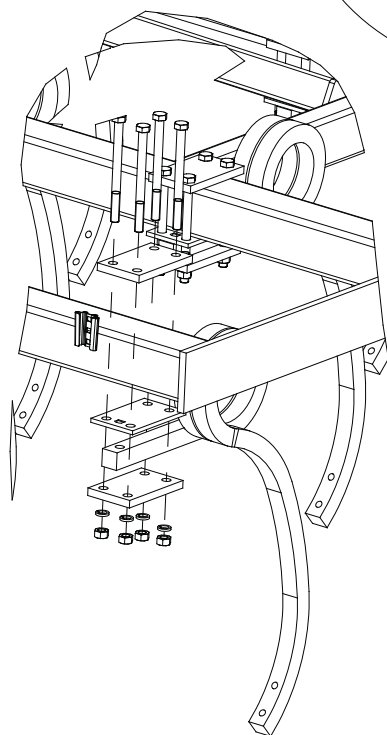
<i>Index</i>	<i>Quantite</i>	<i>Reference</i>	<i>Designation</i>
1	1	7 004 235	chassis DFX 3MOO --
2	7	7 004 600	bride+dent complète gauche --
3	6	7 004 601	Bride+dent dte complète droite --
4	1	7 014 034	Axe 3°pts plan-série --
5	2	7 014 035	Broche attelage inf plani-série --
6	3	7 C 00125	Lien en caoutchouc --
7	1	BGC 8000	Goupille "Clips" Dia8 Lynch pin "Clips" Dia8
8	2	VL 103	Goupille "Clips" Dia10 Z Lynch pin "Clips" Dia10 Z



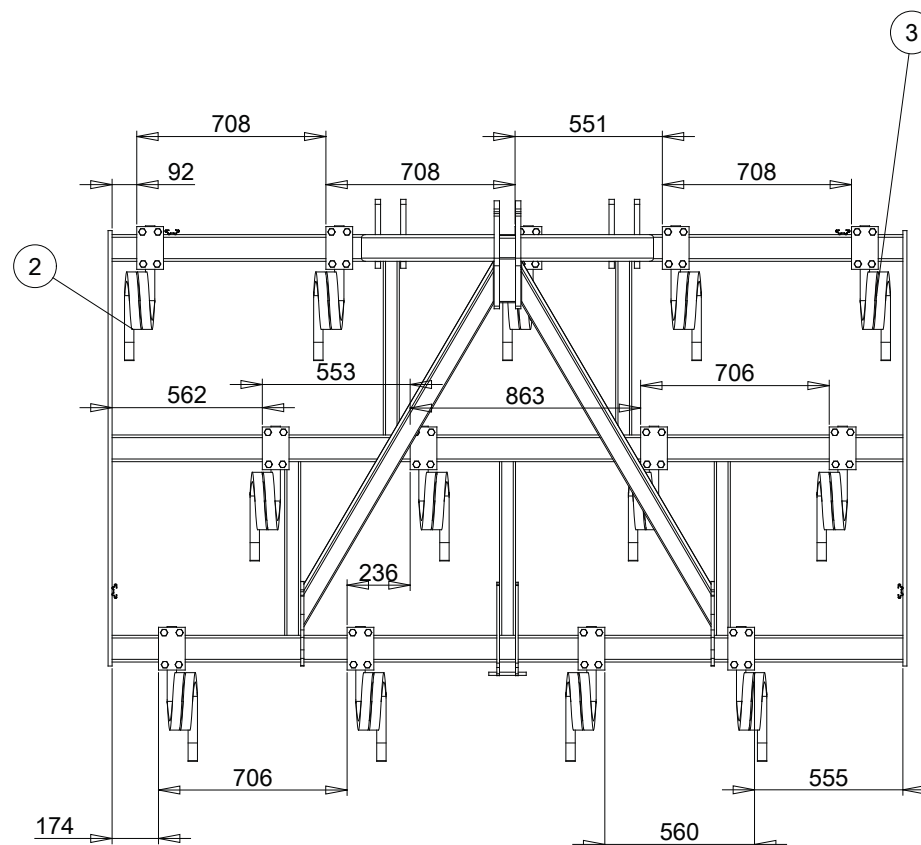
Bluebird 3.00 m fixe



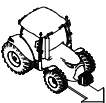
Index	Quantite	Reference	Designation
1	1	7 004 235	chassis DFX 3MOO --
2	7	7 004 600	bride+dent complète gauche --
3	6	7 004 601	Bride+dent dte complète droite --



VOIR DETAIL A

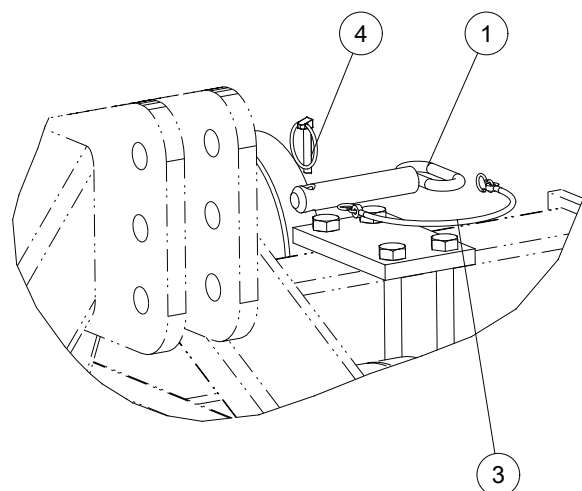
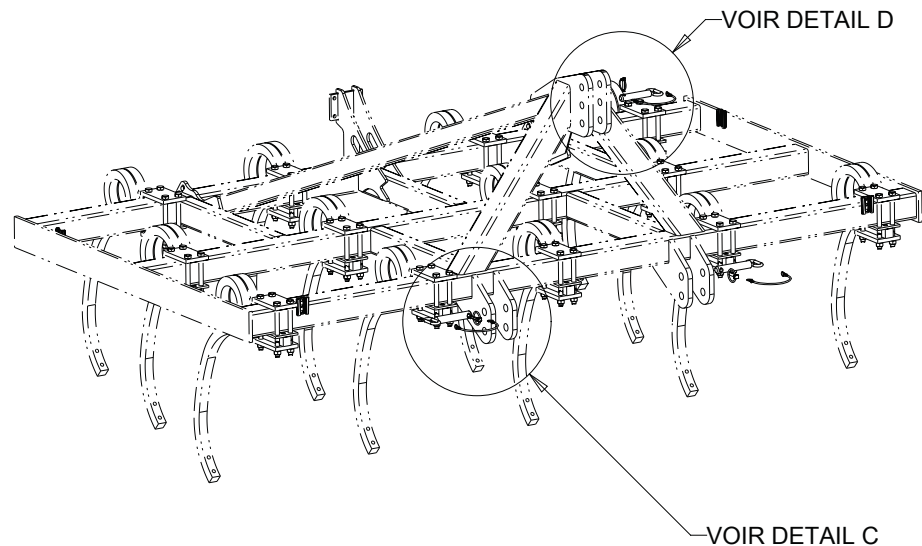


DETAIL A  
ECHELLE 1/10

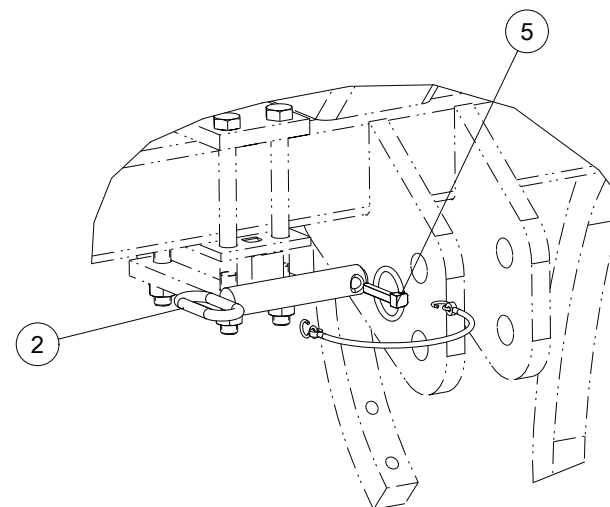


# Bluebird 3.00 m fixe

Index	Quantite	Reference	Designation
1	1	7 014 034	Axe 3°pts plan-série --
2	2	7 014 035	Broche attelage inf plani-série --
3	3	7 C 00125	Lien en caoutchouc --
4	1	BGC 8000	Goupille "Clips" Dia8 Lynch pin "Clips" Dia8
5	2	VL 103	Goupille "Clips" Dia10 Z Lynch pin "Clips" Dia10 Z

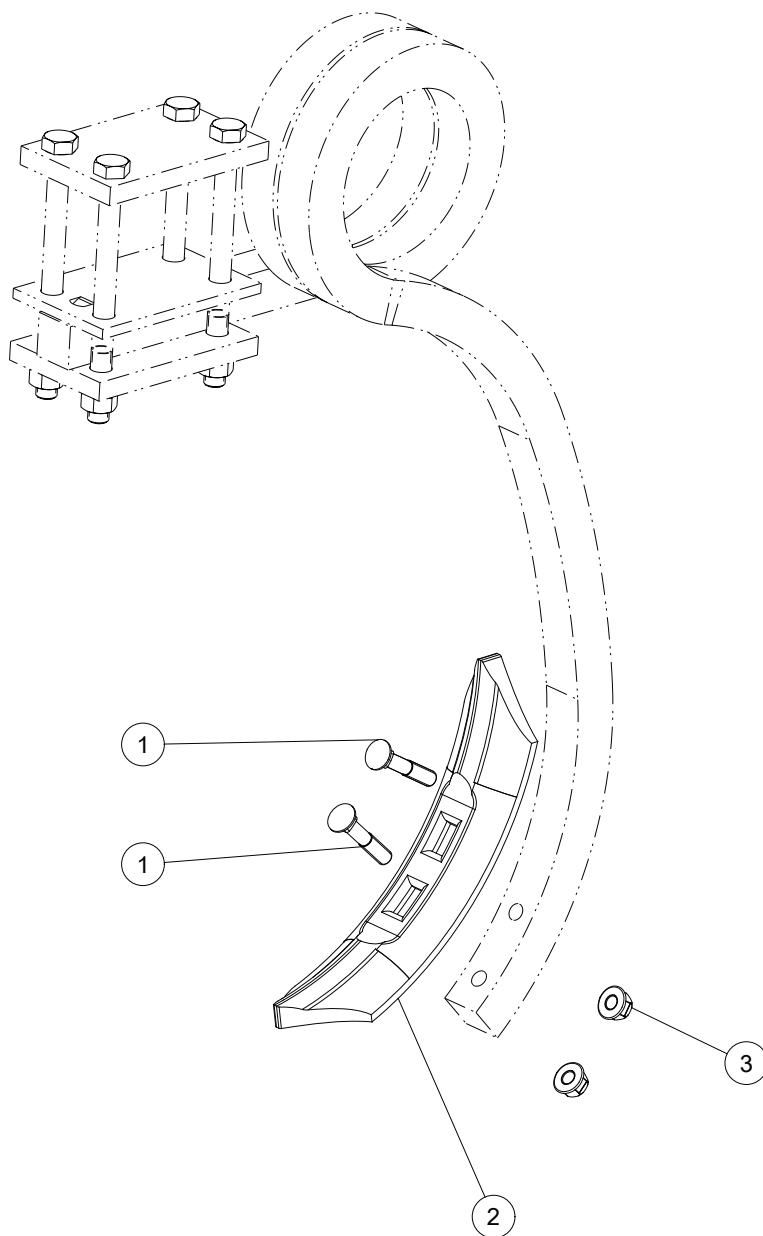
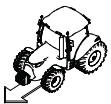


DETAIL D  
ECHELLE 1/5



DETAIL C  
ECHELLE 1/5

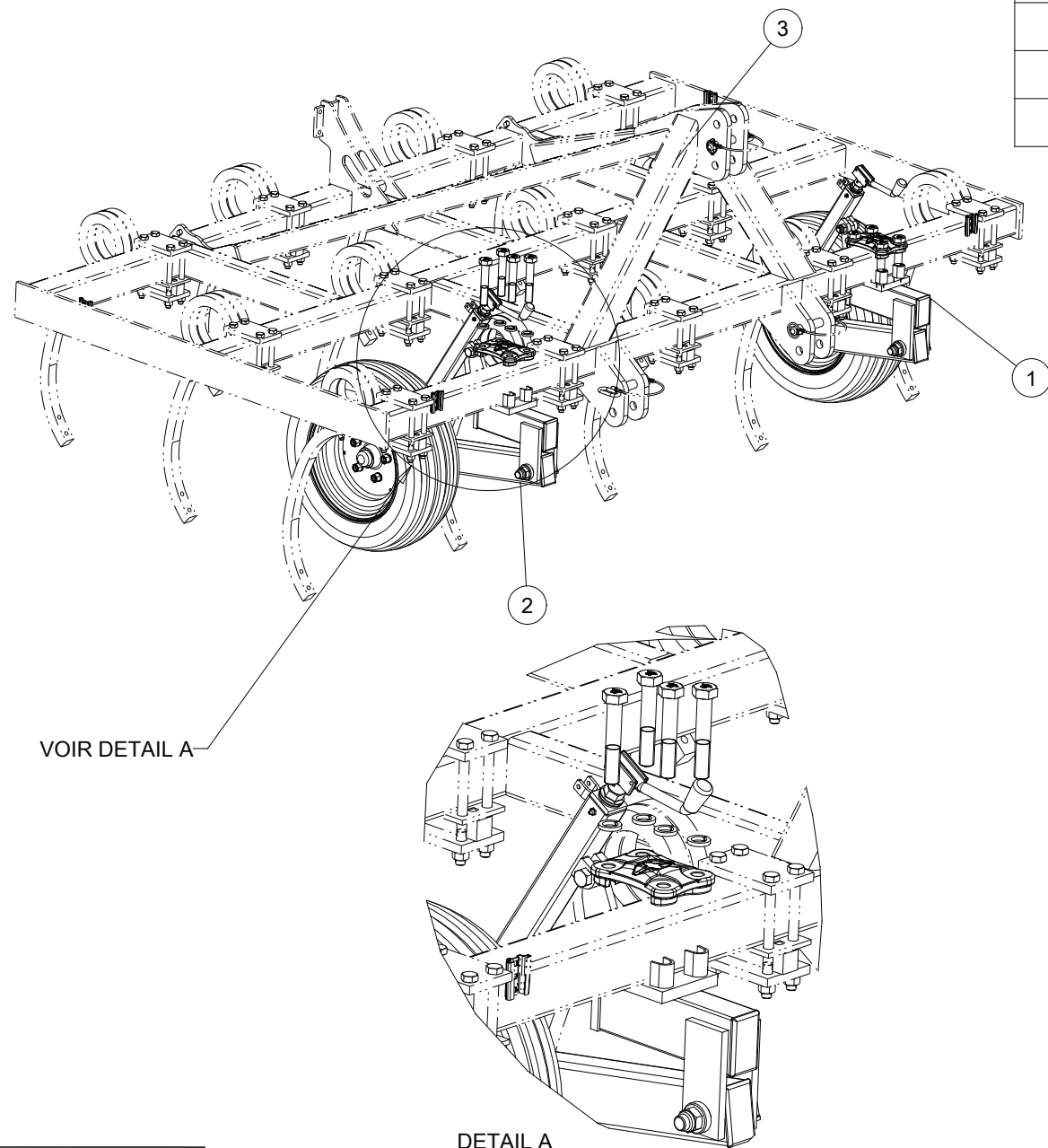
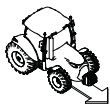
*Soc renforce + boulons*



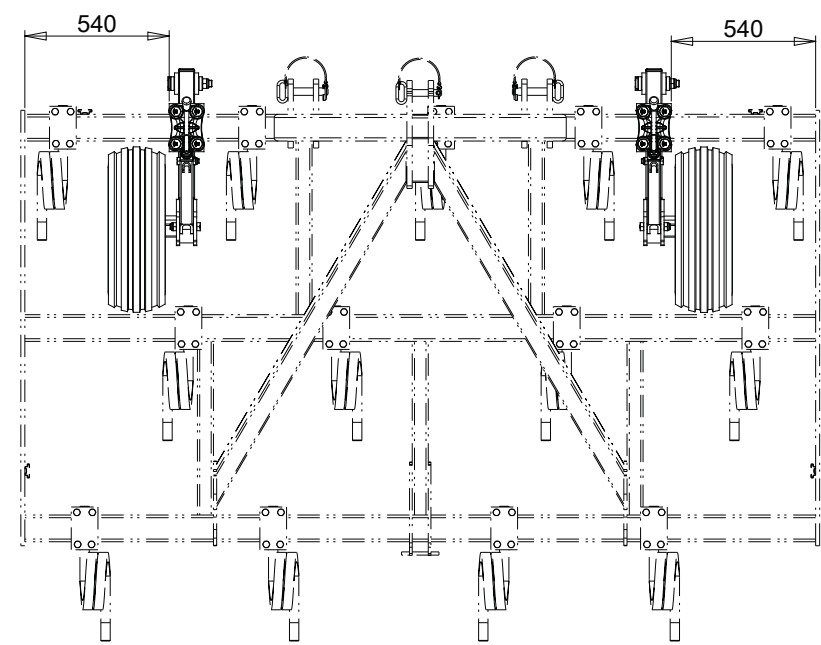
<i>Repere</i>	<i>Quantite</i>	<i>Reference</i>	<i>Designation</i>
1	2	VI1426	Vis TFCC M12x 65 - 8.8 Brut Screw TFCC M12x 65 - 8.8 Black
2	1	M 320 057	Soc 75x13x345 Bombé Flex tine share 75x13x345
3	2	VJ 157	Ecrou HEFR M12 emb. S.Lock CI.10 ZNBL DIN6927 HEFR M12 Flg nut Gr.10 ZNBL DIN6927



# Montage de roue de jauge

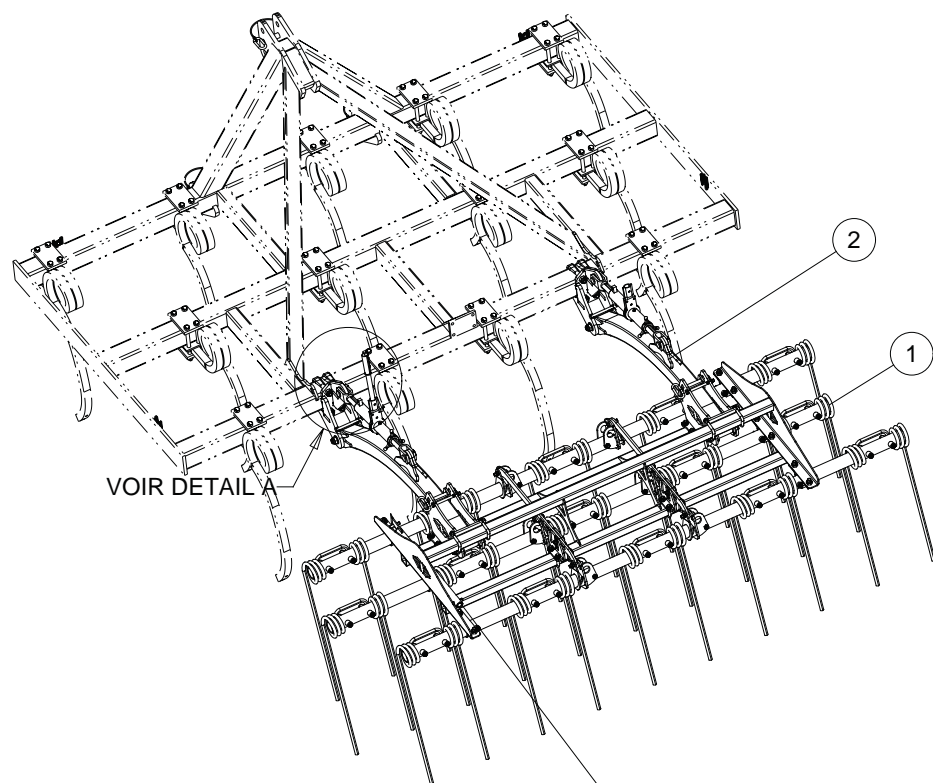


Index	Quantite	Reference	Designation
1	1	7 004 194	Roue de jauge complète nm gauche --
2	1	7 004 196	Roue de jauge complète nm droite --
3	1	DFX301	bluebird 3mOO fixe --

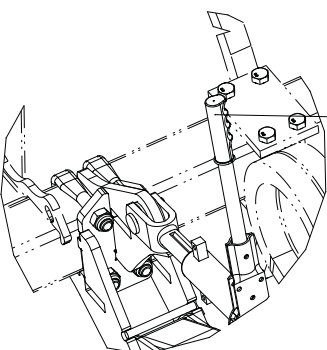


ECHELLE 1/20

# Herse peigne triple



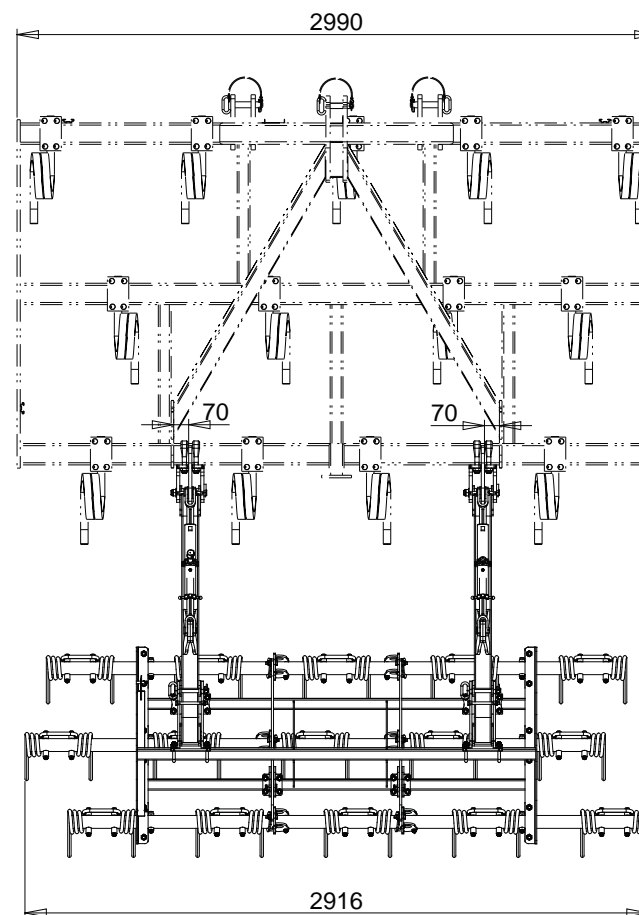
VOIR DETAIL A

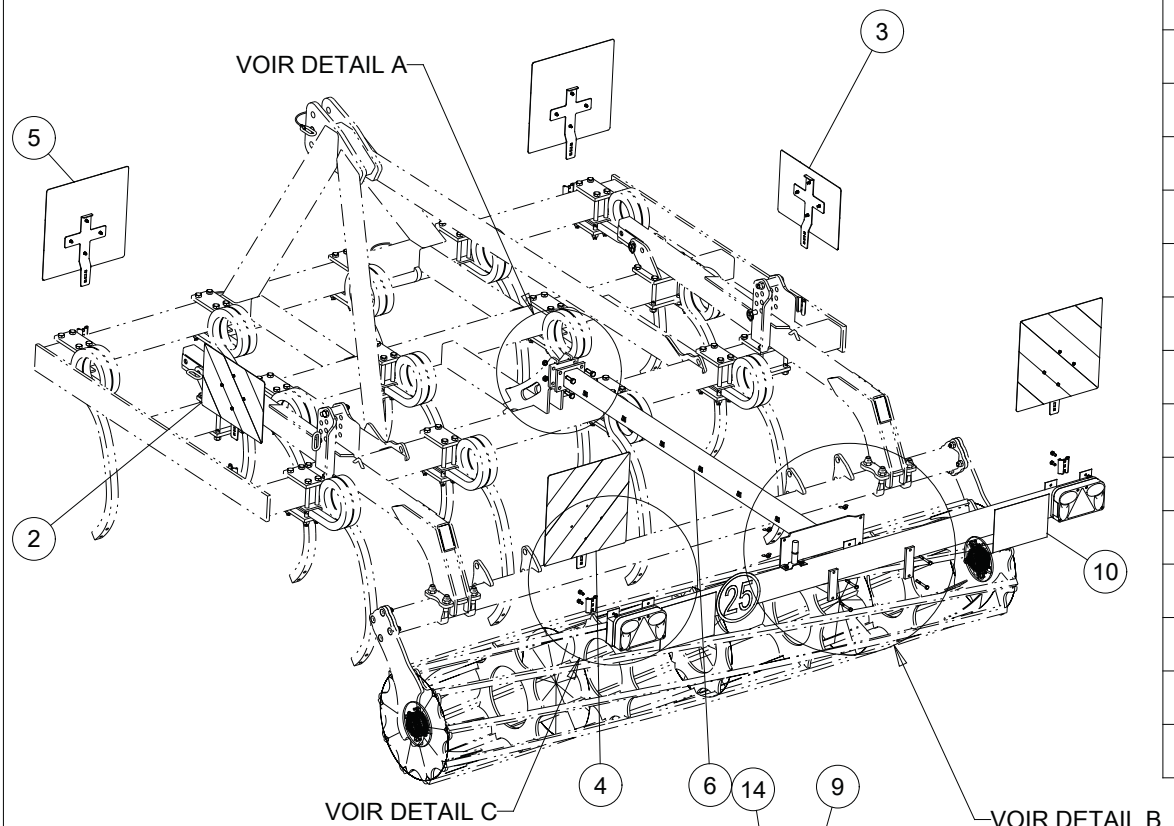


DETAIL A  
ECHELLE 1/8

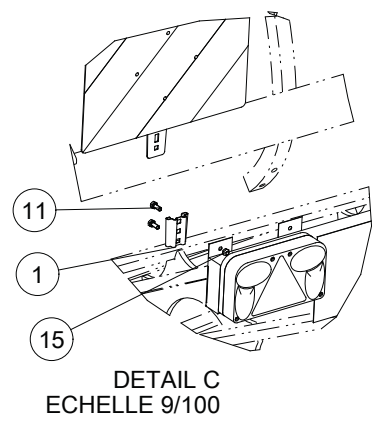
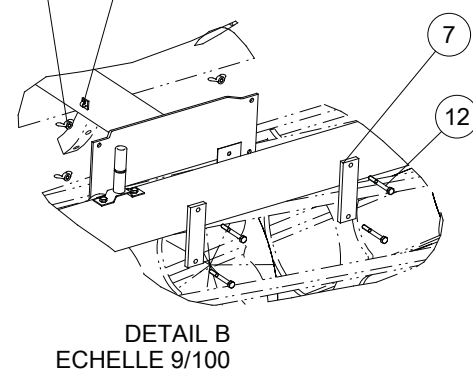
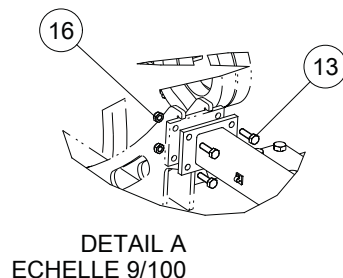
# Herse peigne triple

Repere	Quantite	Reference	Designation
1	1	6 431 816	Herse peigne triple 3 m (15 p)
2	2	6 432 280	Bras de herse peigne
3	1	6 920 053	Poignée de tirant
4	1	6430819	clé de manipulation universel





Index	Quantite	Reference	Designation
1	2	1 221 257	Fourreau deporte de plaque reflechissante
2	1	1 221 289	Ensemble réfléchissant 423 x 287 gauche horizontal --
3	1	1 221 290	Ensemble réfléchissant 423 x 287 droit horizontal --
4	2	1 221 293	Ensemble réfléchissant 423 x 423 descendant Gche
5	2	1 221 294	Ensemble réfléchissant 423 x 423 descendant Drt
6	1	7 004 498	Support de rampe Dekoflex --
7	2	7 005 169 C	Maintient de rampe --
8	1	7 005 171	Rallonge electriue 7m Male-Male 7 fils --
9	6	7 C00069	Attache cable adhésif Ø9
10	1	M 671 004	Rampe d'éclairage fixe 2500 Lighting Ramp
11	4	VI 27 04	Vis H M8x 20 - 8.8 ZNBL Screw H M8x 20 - 8.8 ZNBL
12	4	VI 27 12	Vis H M8x 70 - 8.8 ZNBL Screw H M8x 70 - 8.8 ZNBL
13	4	VI 41 06	Vis H M12x 40 - 8.8 ZNBL Screw H M12x 40 - 8.8 ZNBL
14	4	VJ 150	Ecrou a oreille M 8 - ZNBL Wing nut M 8 - ZNBL, Form B
15	4	VJ 320	Ecrou frein std H M 8 - 8 ZNBL Nyloc nut std H M 8 - 8 ZNBL
16	4	VJ 322	Ecrou frein std H M 12 - 8 ZNBL Nyloc nut std H M 12 - 8 ZNBL









---

## RABE

ZI Nord Les Gaudères  
37130 Langeais  
[France - Frankreich](#)

Tel. (+33) 2 47 96 72 61  
Fax (+33) 2 47 96 71 85  
[info@rabe-gb.fr](mailto:info@rabe-gb.fr)  
[www.rabe-gb.fr](http://www.rabe-gb.fr)

---

## RABE

Am Rabewerk 1  
49152 Bad Essen  
[Allemagne - Deutschland](#)

Tel. +49 (0) 54 72 771 - 0  
Fax +49 (0) 54 72 771 -195  
[info@rabe-gb.de](mailto:info@rabe-gb.de)  
[www.rabe-gb.de](http://www.rabe-gb.de)