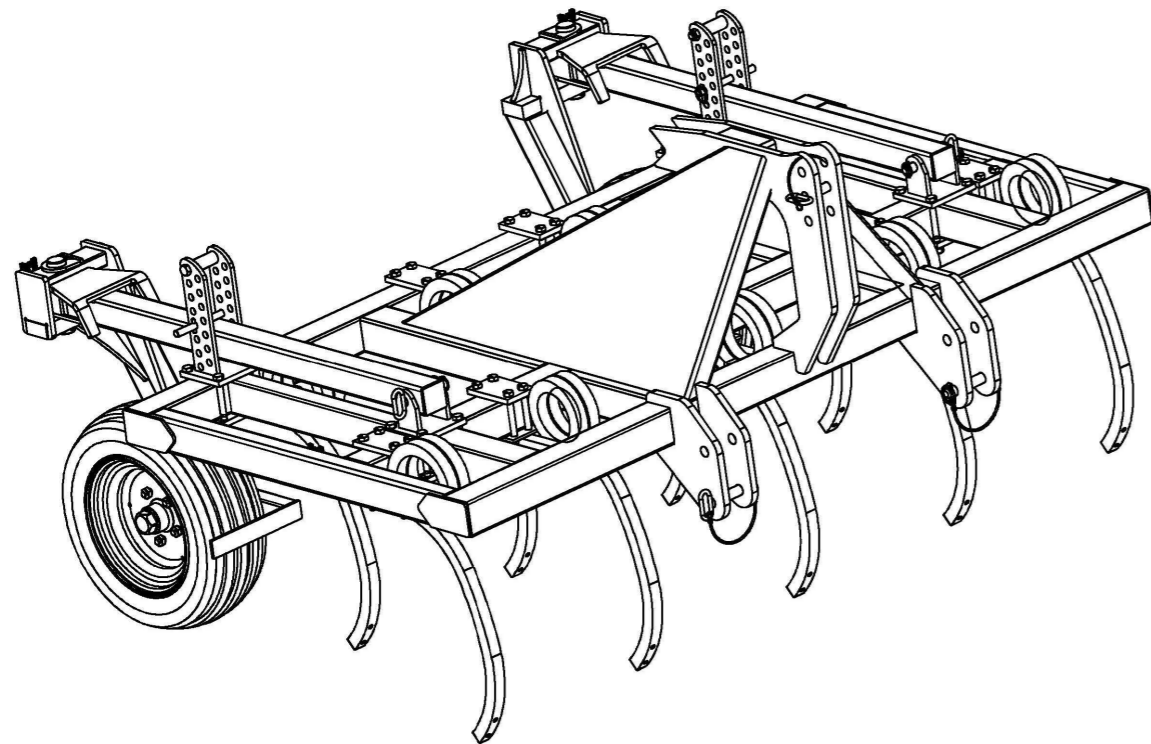


		/				
--	--	---	--	--	--	--



RABE

Bluebird DFP 240

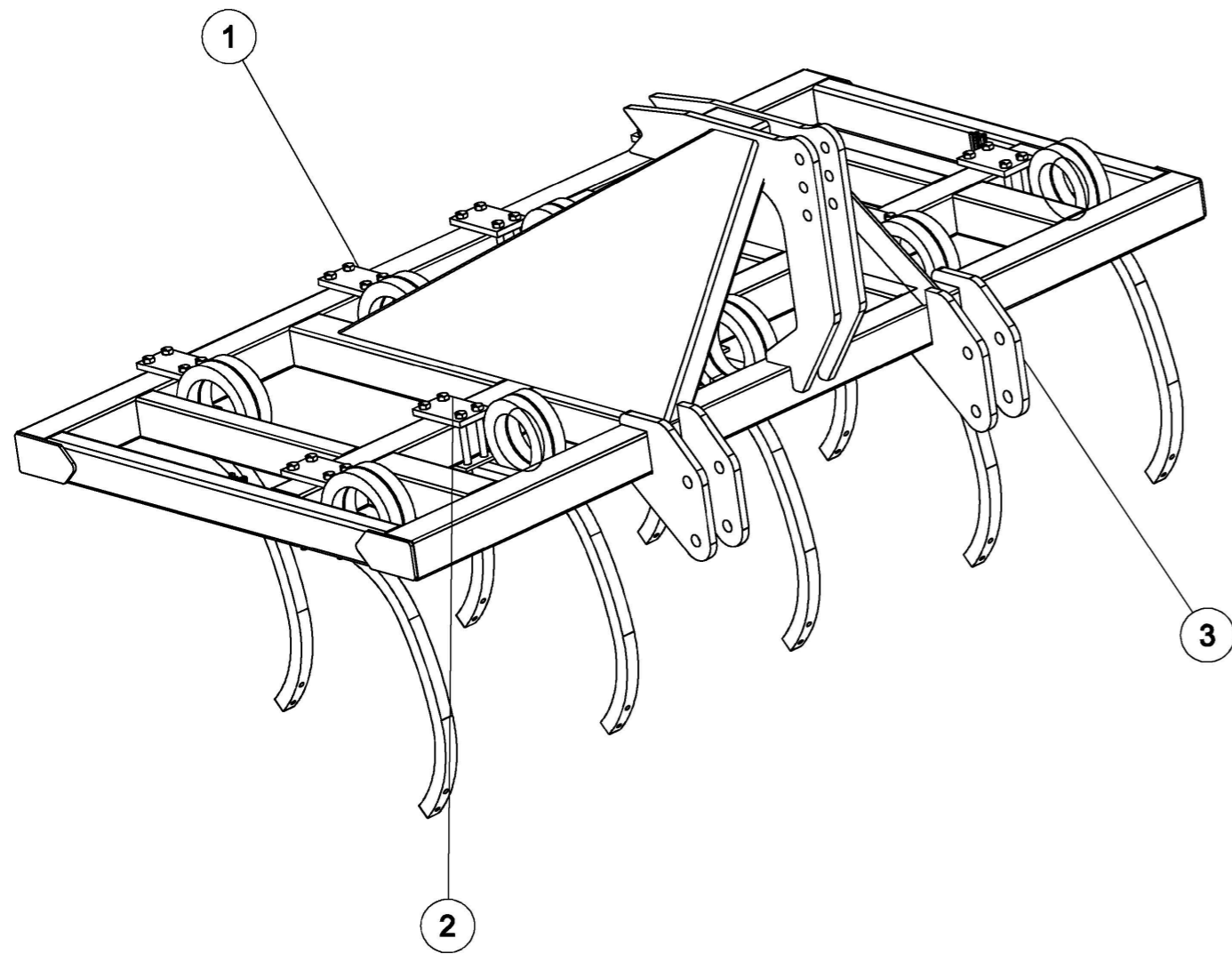


23	16	VJ 614	Ecrou std H M16 - pas 200 Zingue Nut std H M16 - thread 200 Zingue
24	16	VK307	Rondelle "Grower" W16 Z Washer "Grower" W16 Z
25	2	VL 101	Goupille "C lips" Dia6 Z Lynch pin "C lips" Dia6 Z
26	2	VL 103	Goupille "C lips" Dia10 Z Lynch pin "C lips" Dia10 Z
27	2	VL235	Goupille elastique epaisse -10x70 mm Thick roll pin - 10x70 mm
28	2	VM211	Graisseur droit - M6, pas100 Grease nipple - M6, thread100

Bluebird DFP 240

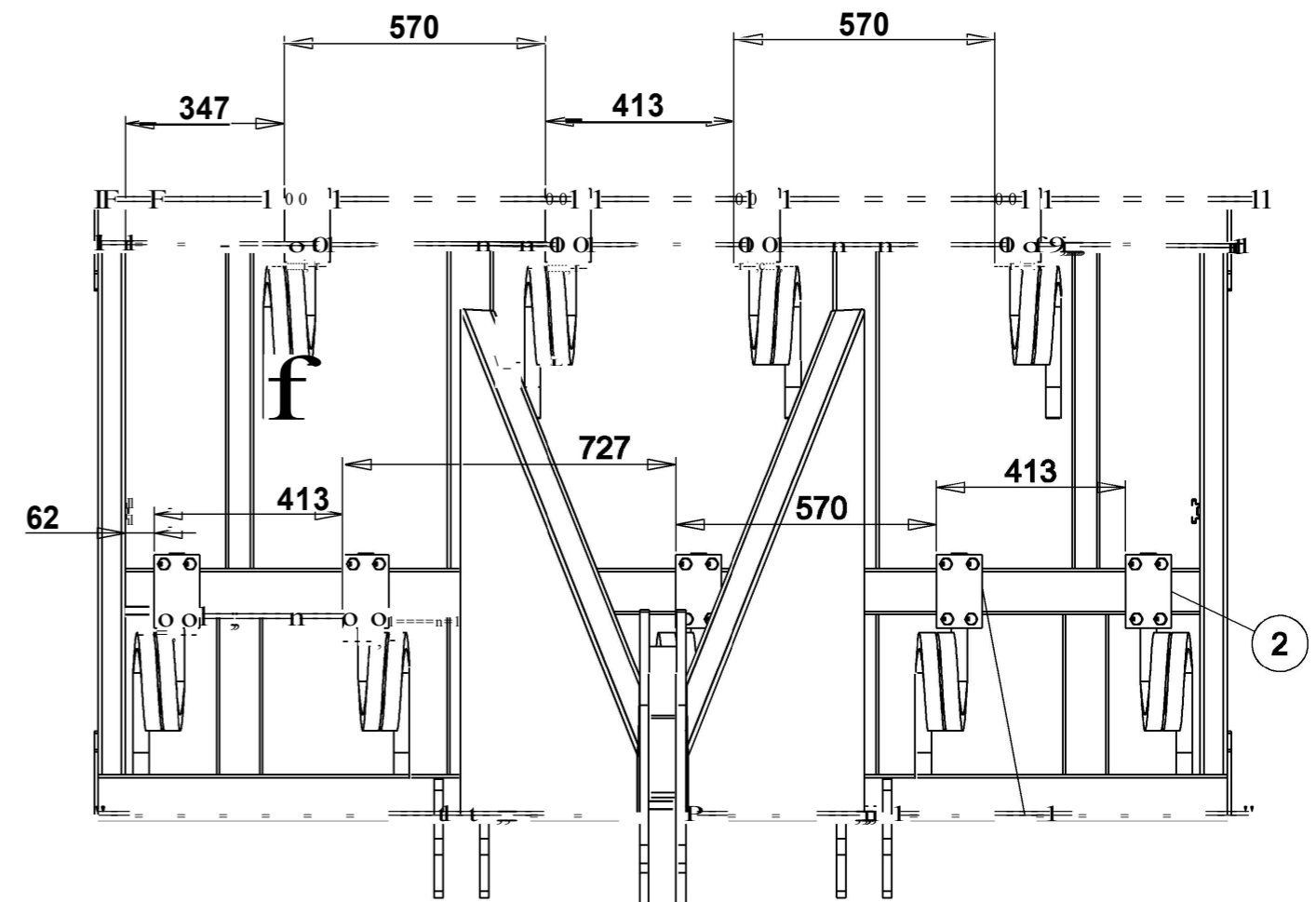
Repère	Quantité	Référence	Désignation
1	2	7 000 223	Broche soud Du25 Lst150 Lu131
2	4	7 004 036A	plaque support
3	2	7 004 041	Patte de réglage 080
4	5	7 004 600	bride+dent complète gauche
5	4	7 004 601	Bride+dent dte complète droite
6	1	7 014 034	axe 3 ° pts Plani-serie
7	2	7 014 035	broche attelage inf Plani-Serie
8	2	7 015 060	Bras rdj pousse
9	1	7 015 061	Montant pivot gauche
10	2	7 015 064	Axe soudé Du50 Lst184 Lu163.5
11	1	7 015 080	Montant pivot droit
12	2	7 015104 a	Entretoise chape réglage
13	2	7 015105	Broche assemblée Du18 Lst131
14	1	7 015106	Chassis bluebird 2M40 poussé
15	3	7 C 00125	Lien en caoutchouc
16	2	198 711	Roue complete 200/60 X 14.5 (jante 5 trous) CPL. wheel 200/60x14,5 5-Stud
17	2	7004038	Support av rouleau
18	3	BGC8000	Goupille Clips Dia8 Lynch pin Dia8
19	2	DIAB5060	bague cuivre
20	16	VI 3120	Vis H M16x150 - 8.8 ZNBL D1N931 Screw H M16x150 - 8.8 ZNBL
21	2	VI 3214	Vis H M18x130 - 8.8 ZNBL D1N931 Screw H M18x130 - 8.8 ZNBL
22	2	VJ325	Ecrou frein std H M 18 - pas 250 Nyloc nut std H M 18 - thread 250

Bluebird DFP 240



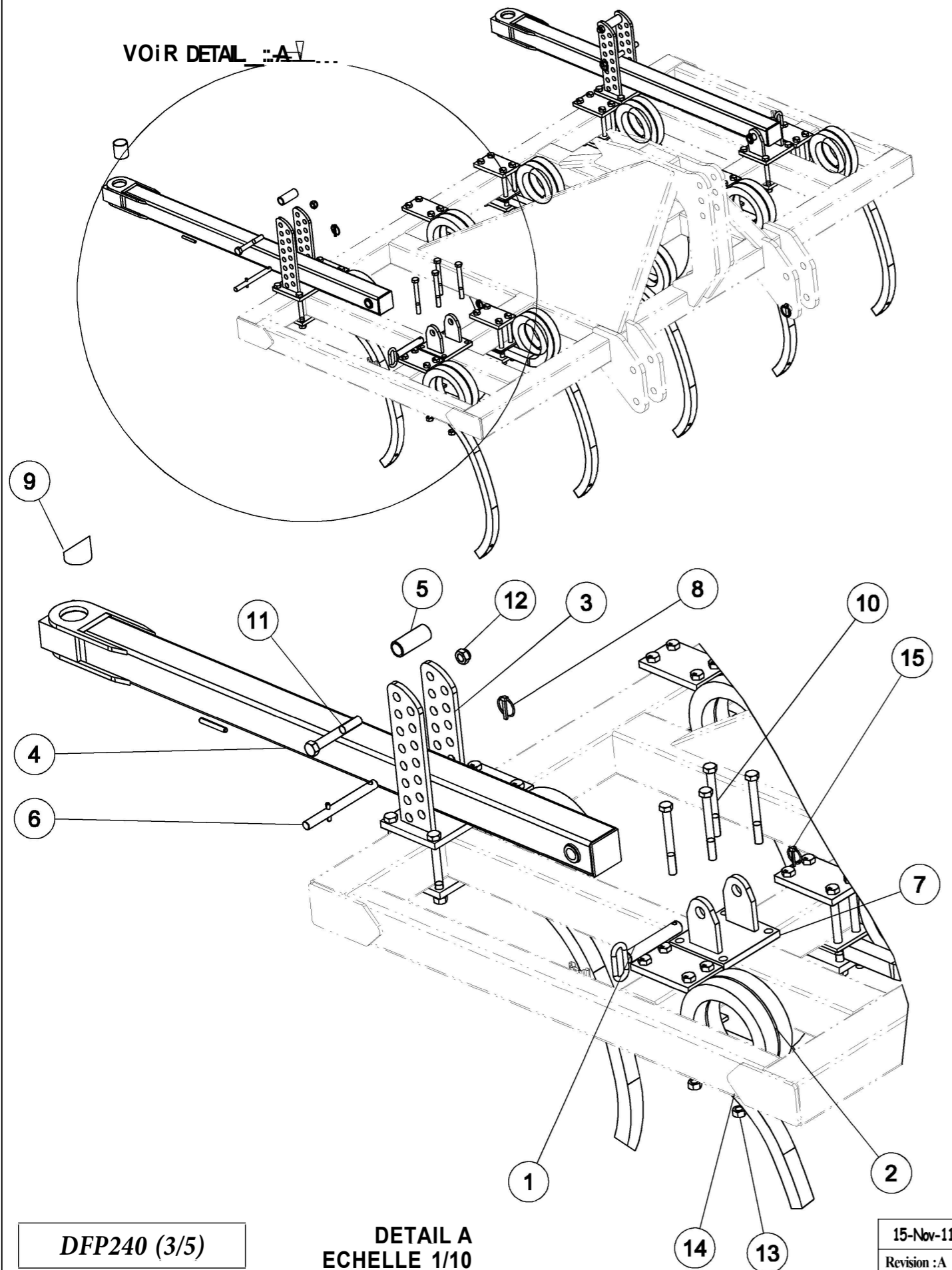
Bluebird DFP 240

Repère	Quantité	Référence	Désignation
1	5	7 004 600	bride+dent complète gauche
2	4	7 004 601	Bride+dent dte complète droite
3	1	7 015106	Chassis bluebird 2 M40 poussé



ECHELLE 13/200

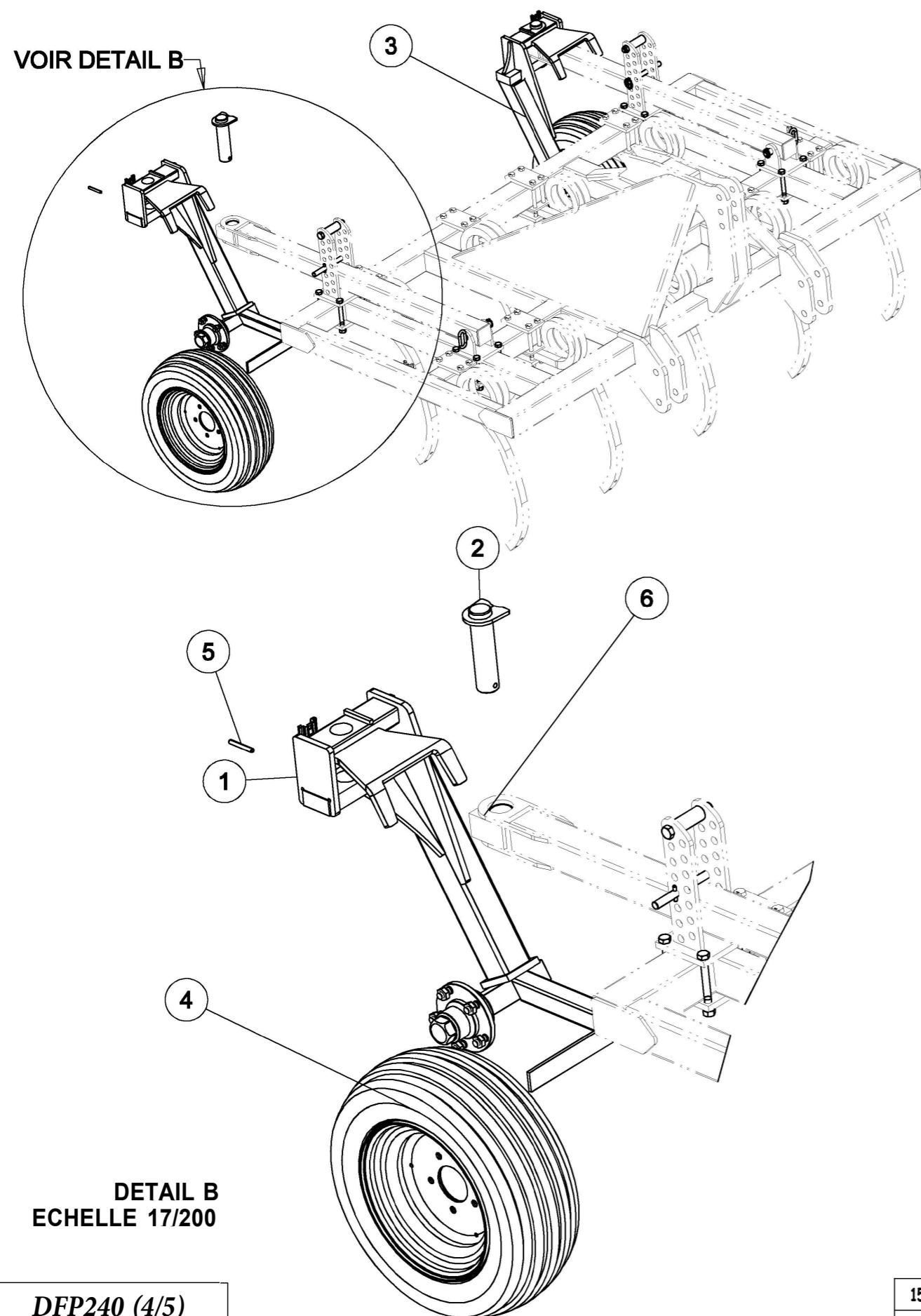
Bluebird DFP 240



Bluebird DFP 240

Repère	Quantité	Référence	Désignation
1	2	7 000 223	Broche soud Du25 Lst150 Lu131
2	4	7 004 036A	plaque support
3	2	7 004 041	Patte de réglage 080
4	2	7 015 060	Bras rdj pousse
5	2	7 015104 a	Entretoise chape réglage
6	2	7 015105	Broche assemblée Du18 Lst131
7	2	7004038	Support av rouleau
8	2	BGC8000	Goupille Clips Dia8 Lynch pin Dia8
9	2	DIAB 5060	bague cuivre
10	16	VI 31 20	Vis H M16x150 - 8.8 ZNBL D1N931 Screw H M16x150 - 8.8 ZNBL
11	2	VI 3214	Vis H M18x130 - 8.8 ZNBL D1N931 Screw H M18x130 - 8.8 ZNBL
12	2	VJ325	Ecrou frein std H M 18 - pas 250 Nyloc nut std H M 18 - thread 250
13	16	VJ 614	Ecrou std H M16 - pas 200 Zingue Nut std H M16 - thread 200 Zingue
14	16	VK307	Rondelle "Grower" W16 Z Washer "Grower" W16 Z
15	2	VL 101	Goupille "Clips" Dia6 Z Lynch pin "Clips" Dia6 Z

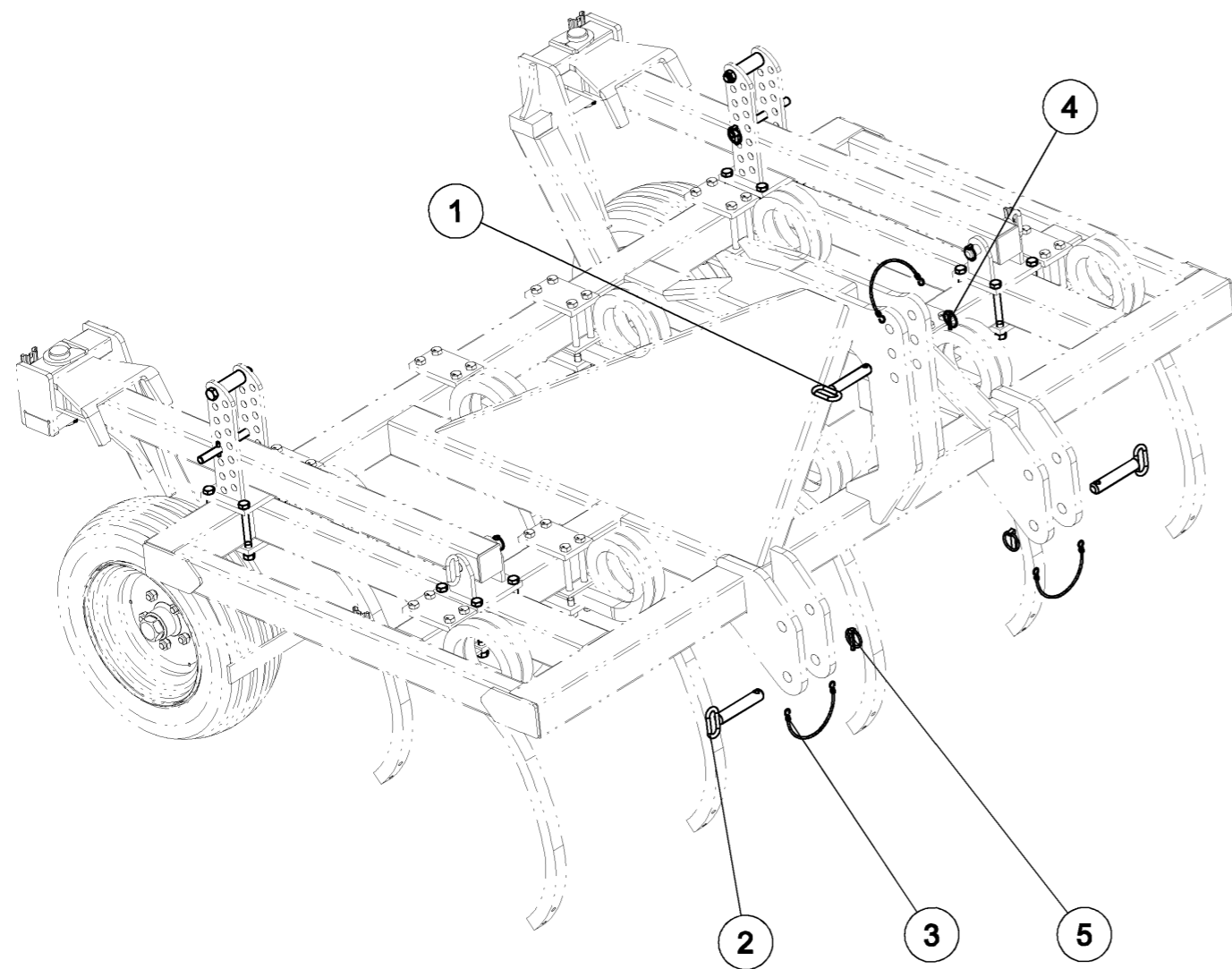
Bluebird DFP 240



Bluebird DFP 240

Repère	Quantité	Référence	Désignation
1	1	7 015 061	Montant pivot gauche
2	2	7 015 064	Axe soudé DuSO Lst184 Lu163.5
3	1	7 015 080	Montant pivot droit
4	2	198 711	Roue complete 200/60 X 14.5 (jante 5 trous) CPL. wheel 200/60x14,5 5-Stud
5	2	VL235	Goupille elastique epaisse - 10x70 mm Thick roll pin - 10x70 mm
6	2	VM211	Graisser droit - M6, pas100 Grease nipple - M6, thread100

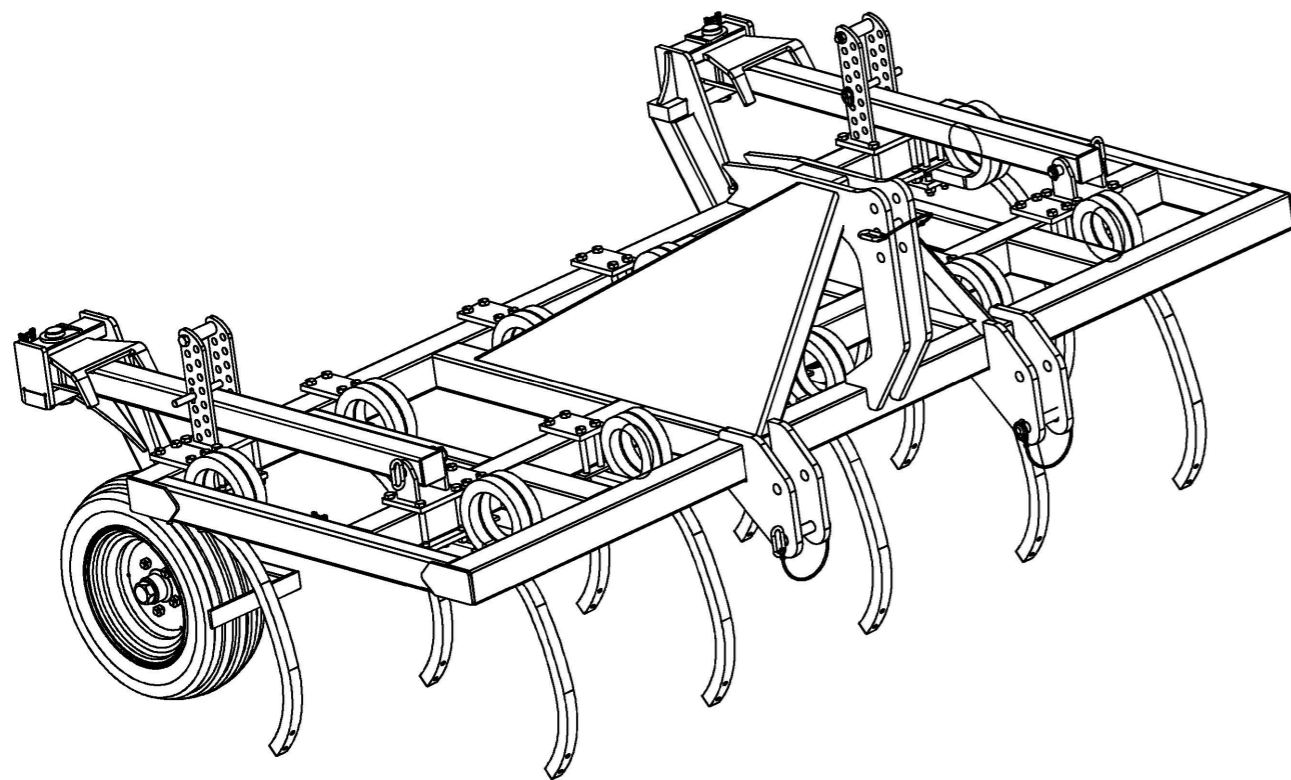
Bluebird DFP 240



Bluebird DFP 240

Repère	Quantité	Référence	Désignation
1	1	7 014 034	axe 3 ° pts Plani-serie
2	2	7 014 035	broche attelage inf Plani-Serie
3	3	7 C 00125	Lien en caoutchouc
4	3	BGCB000	Goupille Clips Dia8 Lynch pin Dia8
5	2	VL 103	Goupille "Clips" Dia10 Z Lynch pin "Clips" Dia10 Z

Bluebird DFP 300



23	16	VJ 614	Ecrou std H M16 - pas 200 Zingue Nut std H M16 - thread 200 Zingue
24	16	VK307	Rondelle "Grower" W16 Z Washer "Grower" W16 Z
25	2	VL 101	Goupille "Clips" Dia6 Z Lynch pin "Clips" Dia6 Z
26	2	VL 103	Goupille "Clips" Dia10 Z Lynch pin "Clips" Dia10 Z
27	2	VL235	Goupille elastique epaisse - 10x70 mm Thick roll pin - 10x70 mm
28	2	VM211	Graisseur droit - M6, pas100 Grease nipple - M6, thread100

DFP300 (1/5)

14-Nov-11

Revision :A
MaJ:

Bluebird DFP 300

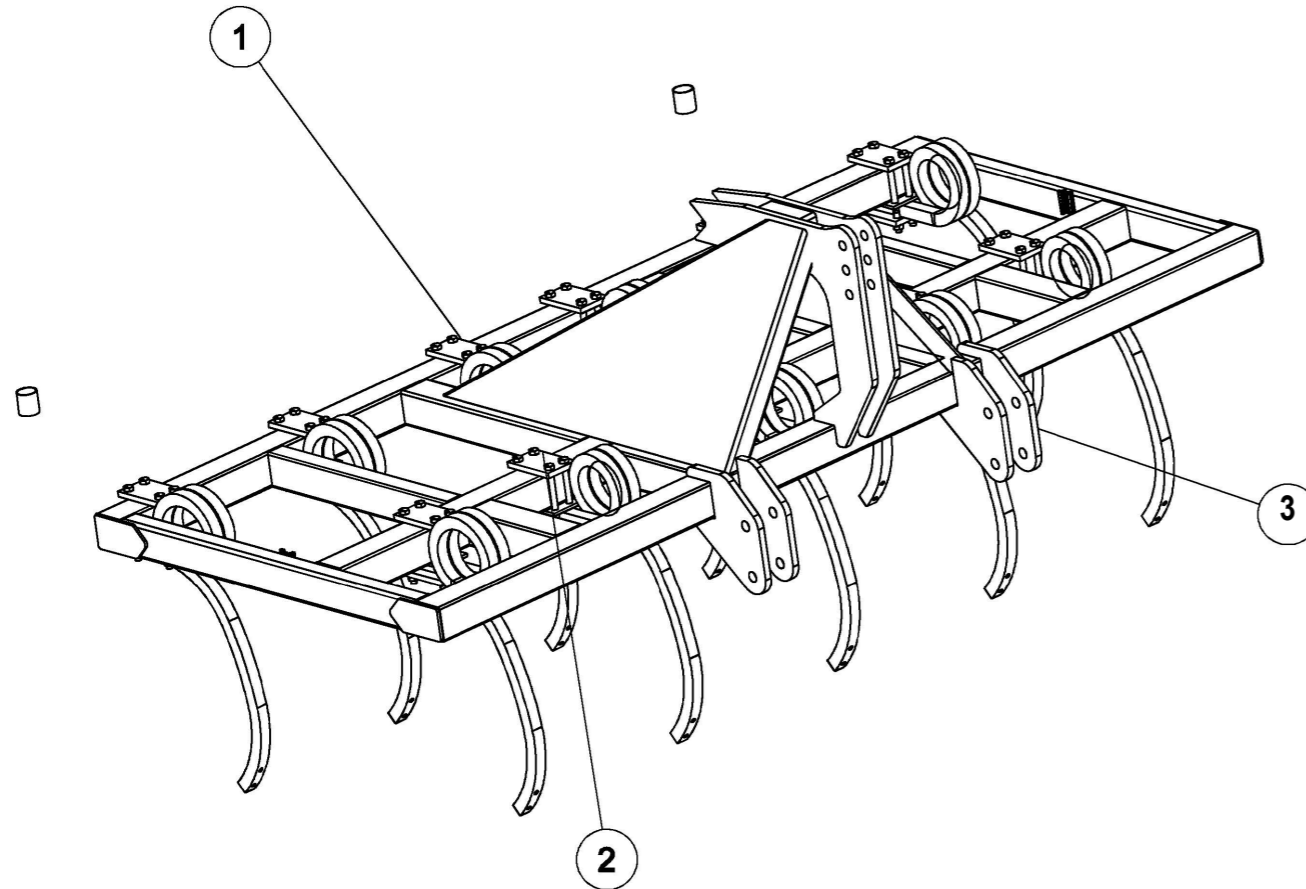
Repère	Quantité	Référence	Désignation
1	2	7 000 223	Broche soud Du25 Lst150 Lu131
2	4	7 004 036A	plaque support
3	2	7 004 041	Patte de réglage 080
4	6	7 004 600	bride+dent complète gauche
5	5	7 004 601	Bride+dent dte complète droite
6	1	7 014 034	axe 3 ° pts Plani-serie
7	2	7 014 035	broche attelage inf Plani-Serie
8	1	7 015 059	Chassis bluebird 3 m 00 poussé
9	2	7 015 060	Bras rdj pousse
10	1	7 015 061	Montant pivot gauche
11	2	7 015 064	Axe soudé Du50 Lst184 Lu163.5
12	1	7 015 080	Montant pivot droit
13	2	7 015104 a	Entretoise chape réglage
14	2	7 015105	Broche assemblée Du18 Lst131
15	3	7 C 00125	Lien en caoutchouc
16	2	198 711	Roue complete 200/60 X 14.5 (jante 5 trous) CPL. wheel 200/60x14,5 5-Stud
17	2	7004038	Support av rouleau
18	3	BGC8000	Goupille Clips Dia8 Lynch pin Dia8
19	2	DIAB5060	bague cuivre
20	16	VI 3120	Vis H M16x150 - 8.8 ZNBL DIN931 Screw H M16x150 - 8.8 ZNBL
21	2	VI 3214	Vis H M18x130 - 8.8 ZNBL DIN931 Screw H M18x130 - 8.8 ZNBL
22	2	VJ325	Ecrou frein std H M 18 - pas 250 Nyloc nut std H M 18 - thread 250

14-Nov-11

Revision :A
MaJ:

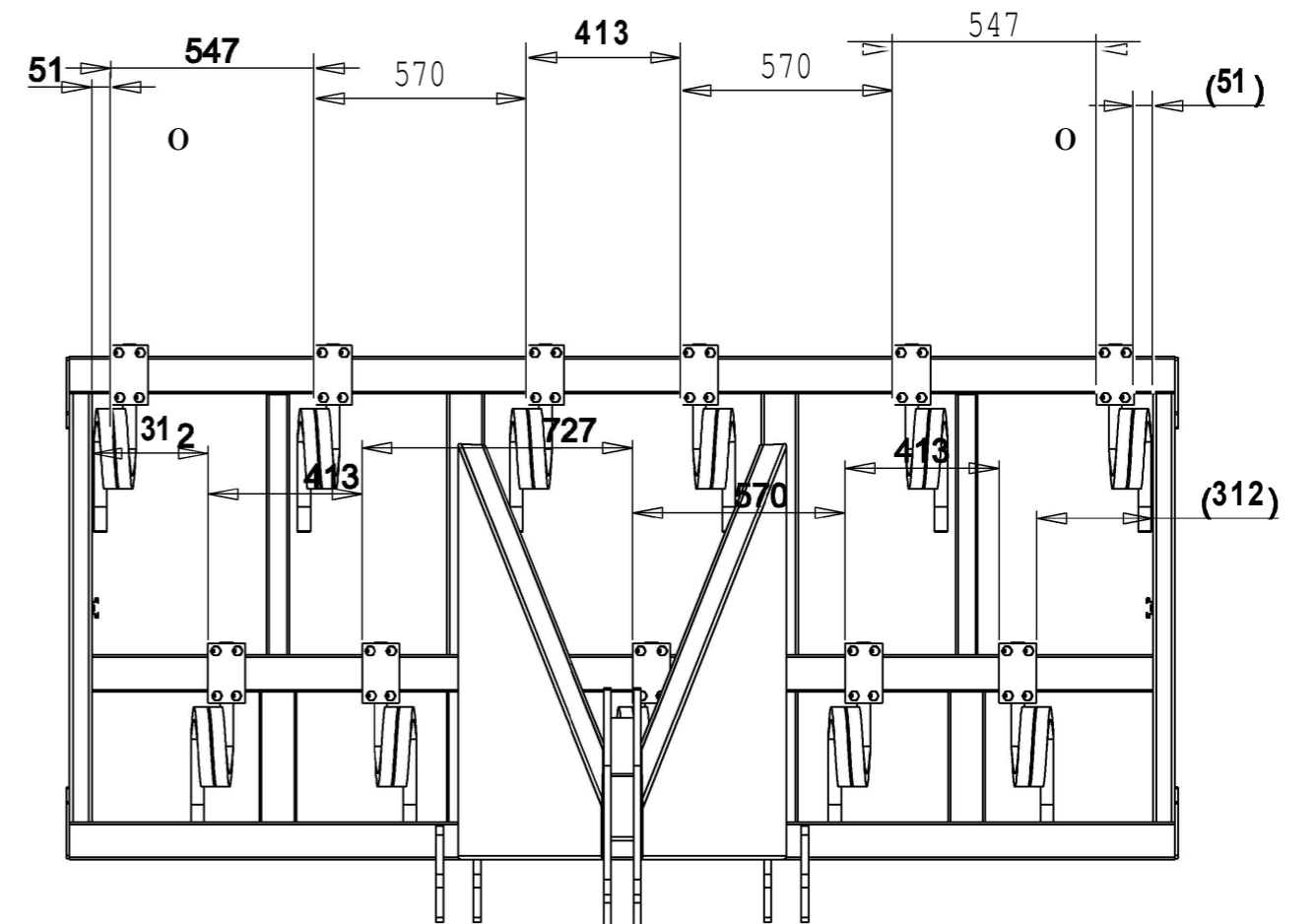
DFP300 (1/5)

Bluebird DFP 300

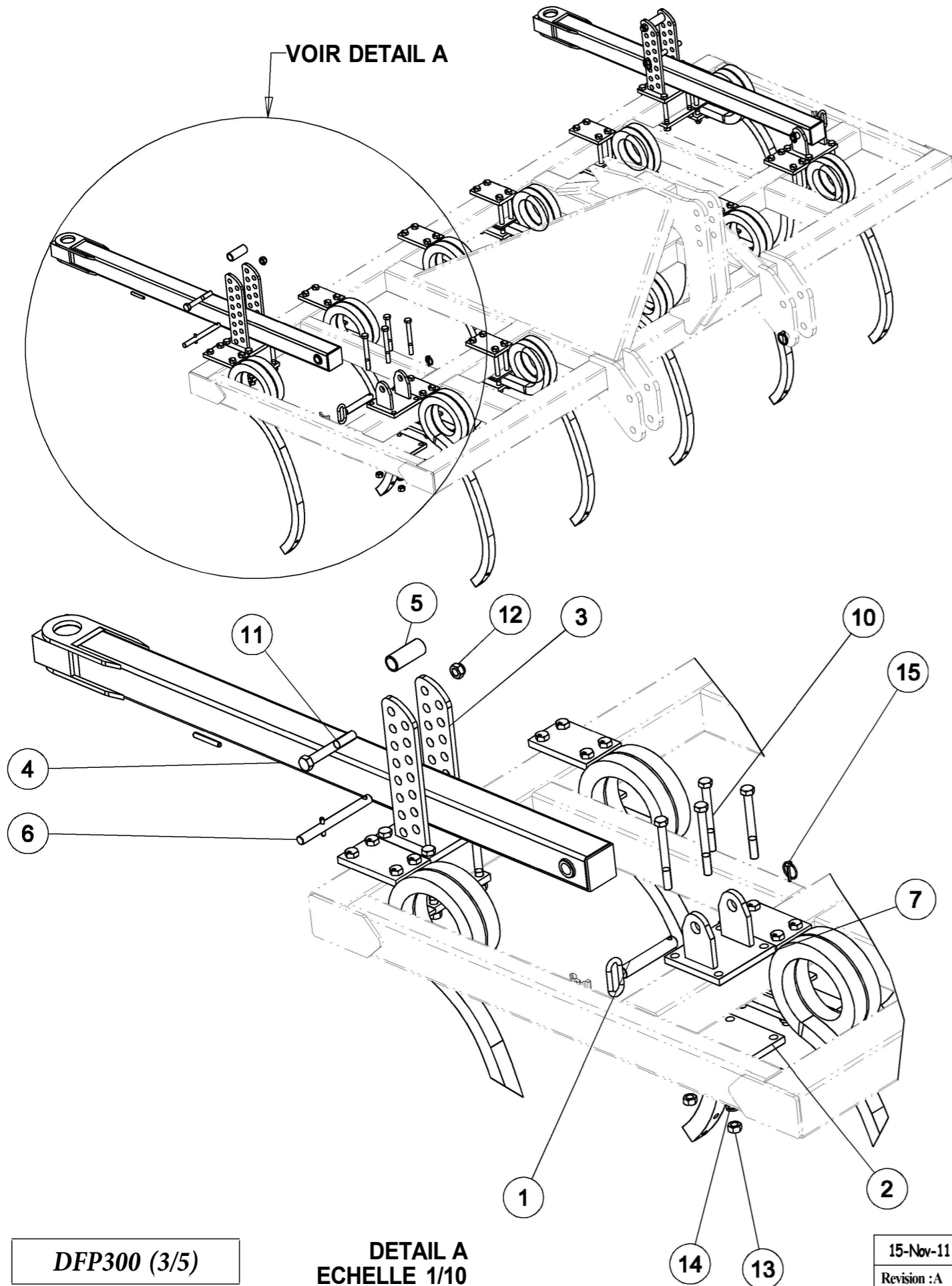


Bluebird DFP 300

Repère	Quantité	Référence	Désignation
1	6	7 004 600	bride+dent complète gauche
2	5	7 004 601	Bride+dent dte complète droite
3	1	7 015 059	Chassis bluebird 3 m 00 poussé
4	2	DIAB 5060	bague cuivre



Bluebird DFP 300



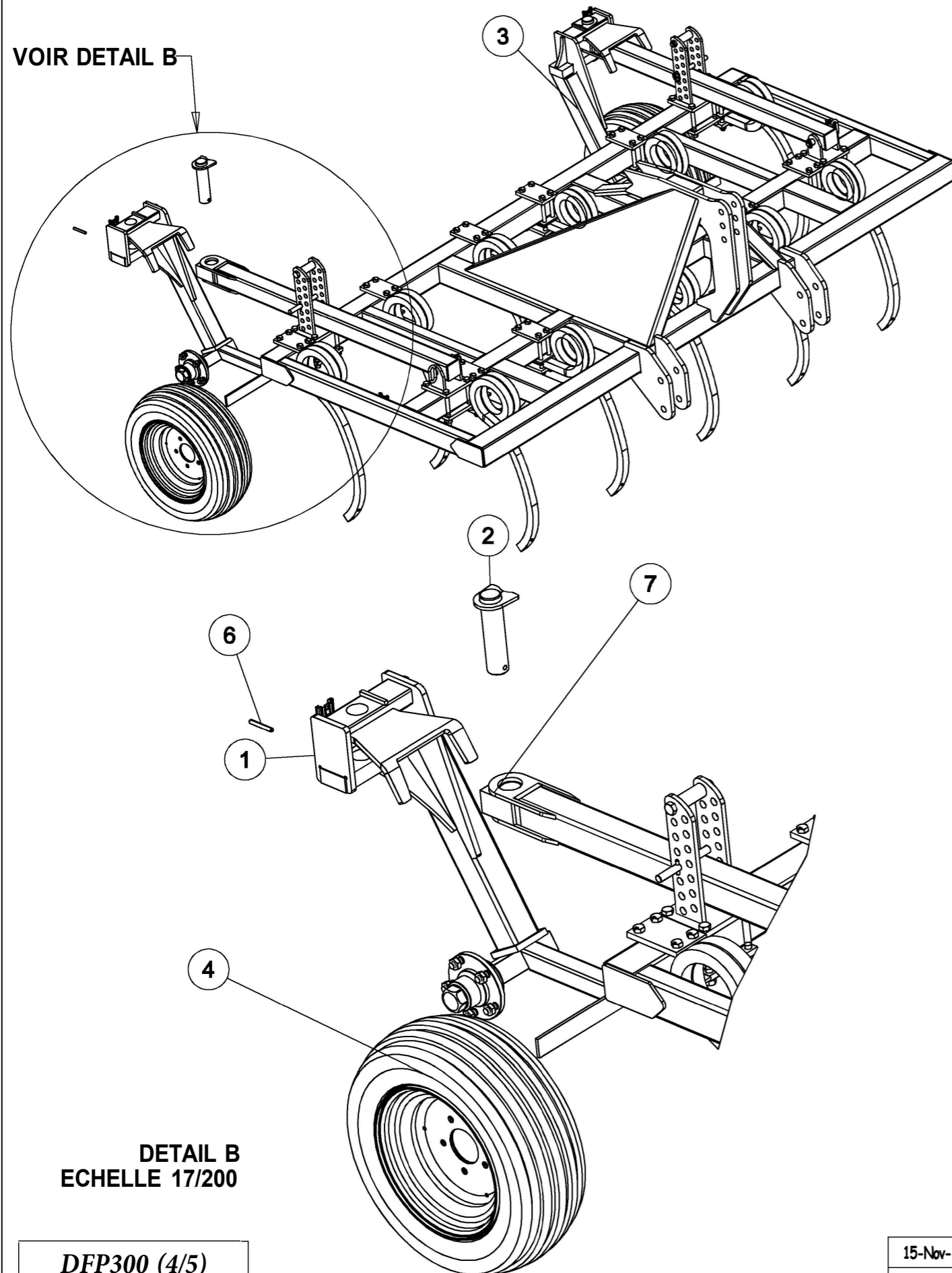
Bluebird DFP 300

Repère	Quantité	Référence	Désignation
1	2	7 000 223	Broche soud Du25 Lst150 Lu131
2	4	7 004 036A	plaque support
3	2	7 004 041	Patte de réglage 080
4	2	7 015 060	Bras rdj pousse
5	2	7 015104 a	Entretoise chape réglage
6	2	7 015105	Broche assemblée Du18 Lst131
7	2	7004038	Support av rouleau
8	2	BGC8000	Goupille Clips Dia8 Lynch pin Dia8
9	2	DIAB 5060	bague cuivre
10	16	VI 31 20	Vis H M16x150 - 8.8 ZNBL D1N931 Screw H M16x150 - 8.8 ZNBL
11	2	VI 3214	Vis H M18x130 - 8.8 ZNBL D1N931 Screw H M18x130 - 8.8 ZNBL
12	2	VJ325	Ecrou frein std H M 18 - pas 250 Nyloc nut std H M 18 - thread 250
13	16	VJ 614	Ecrou std H M16 - pas 200 Zingue Nut std H M16 - thread 200 Zingue
14	16	VK307	Rondelle "Grower" W16 Z Washer "Grower" W16 Z
15	2	VL 101	Goupille "Clips" Dia6 Z Lynch pin "Clips" Dia6 Z

PRODUCTION

Bluebird DFP 300

VOIR DETAIL B



DETAIL B
ECHELLE 17/200

DFP300 (4/5)

15-Nov-11

Revision :A
MaJ:

Bluebird DFP 300

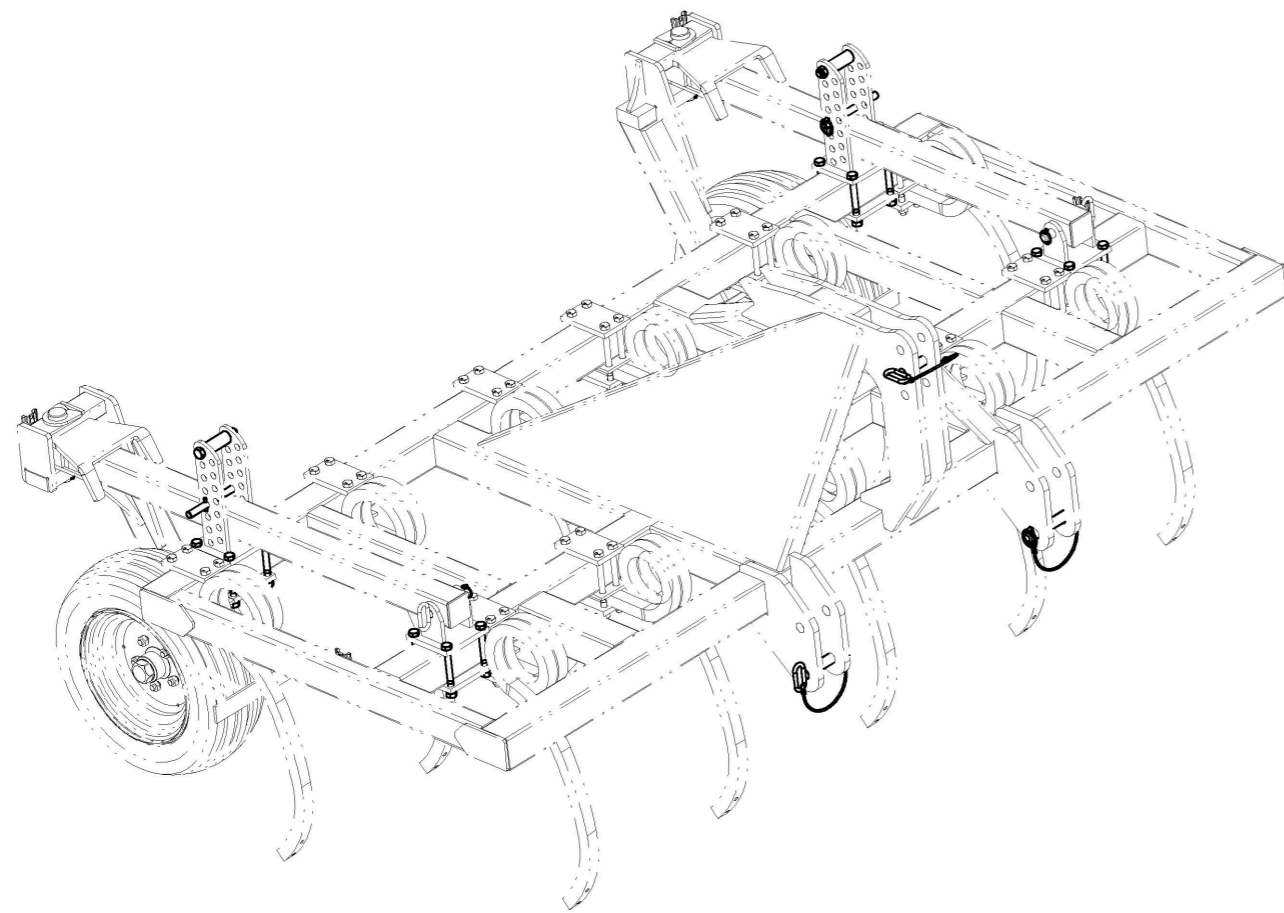
Repère	Quantité	Référence	Désignation
1	1	7 015 061	Montant pivot gauche
2	2	7 015 064	Axe soudé DuSO Lst184 Lu163.5
3	1	7 015 080	Montant pivot droit
4	2	198 711	Roue complete 200/60 X 14.5 (jante 5 trous) CPL. wheel 200/60x14,5 5-Stud
5	2	DIAB 5060	bague cuivre
6	2	VL235	Goupille elastique epaisse -10x70 mm Thick roll pin - 10x70 mm
7	2	VM211	Graisseur droit - M6, pas100 Grease nipple - M6, thread100

15-Nov-11

Revision :A
MaJ:

DFP300 (4/5)

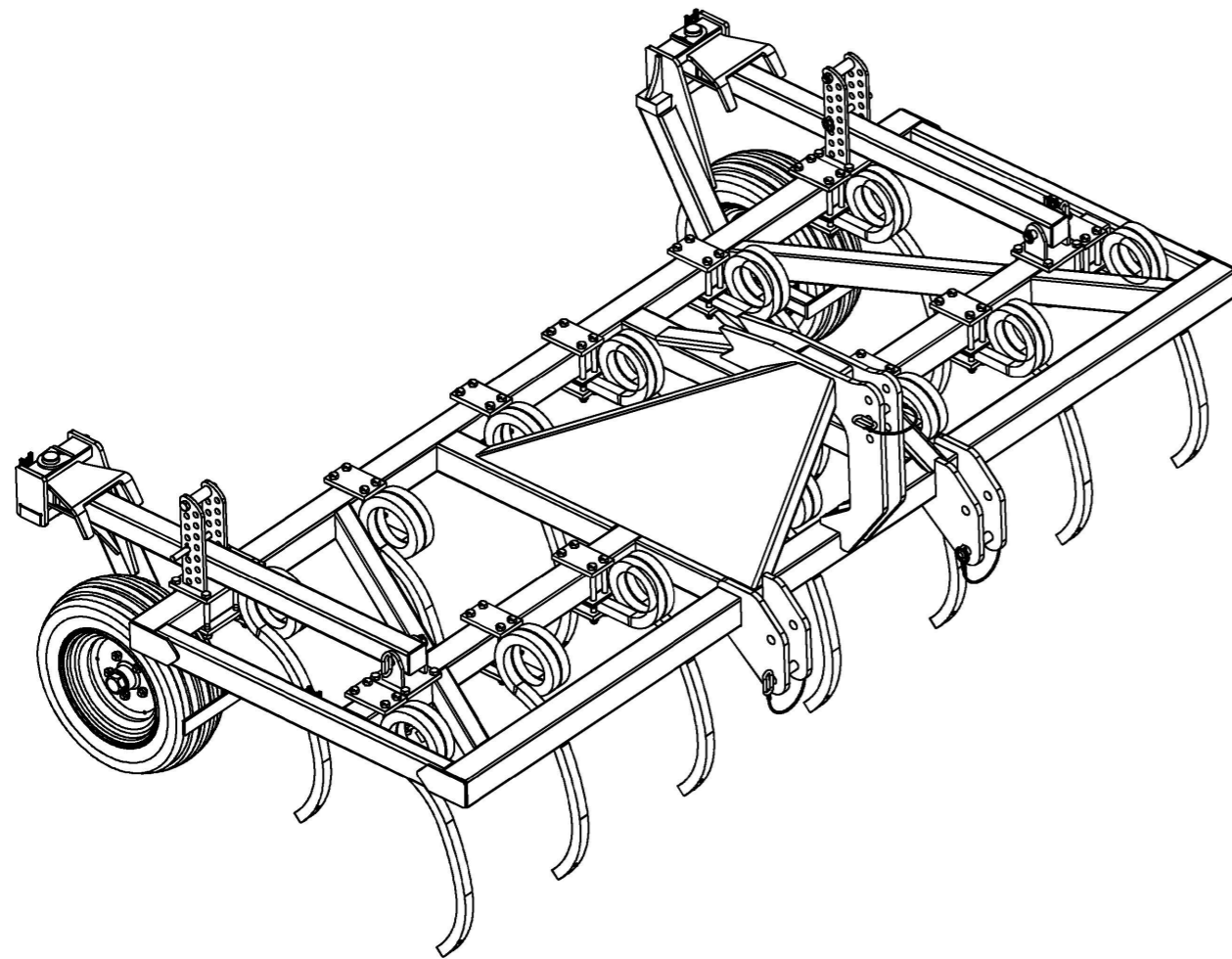
Bluebird DFP 300



Bluebird DFP 300

Repère	Quantité	Référence	Désignation
1	1	7 014 034	axe 3 ° pts Plani-serie
2	2	7 014 035	broche attelage inf Plani-Serie
3	3	7 C 00125	Lien en caoutchouc
4	3	BGCB000	Goupille Clips Dia8 Lynch pin Dia8
5	2	DIAB 5060	bague cuivre
6	2	VL 103	Goupille "Clips" Dia10 Z Lynch pin "Clips" Dia10 Z

Bluebird DFP 340

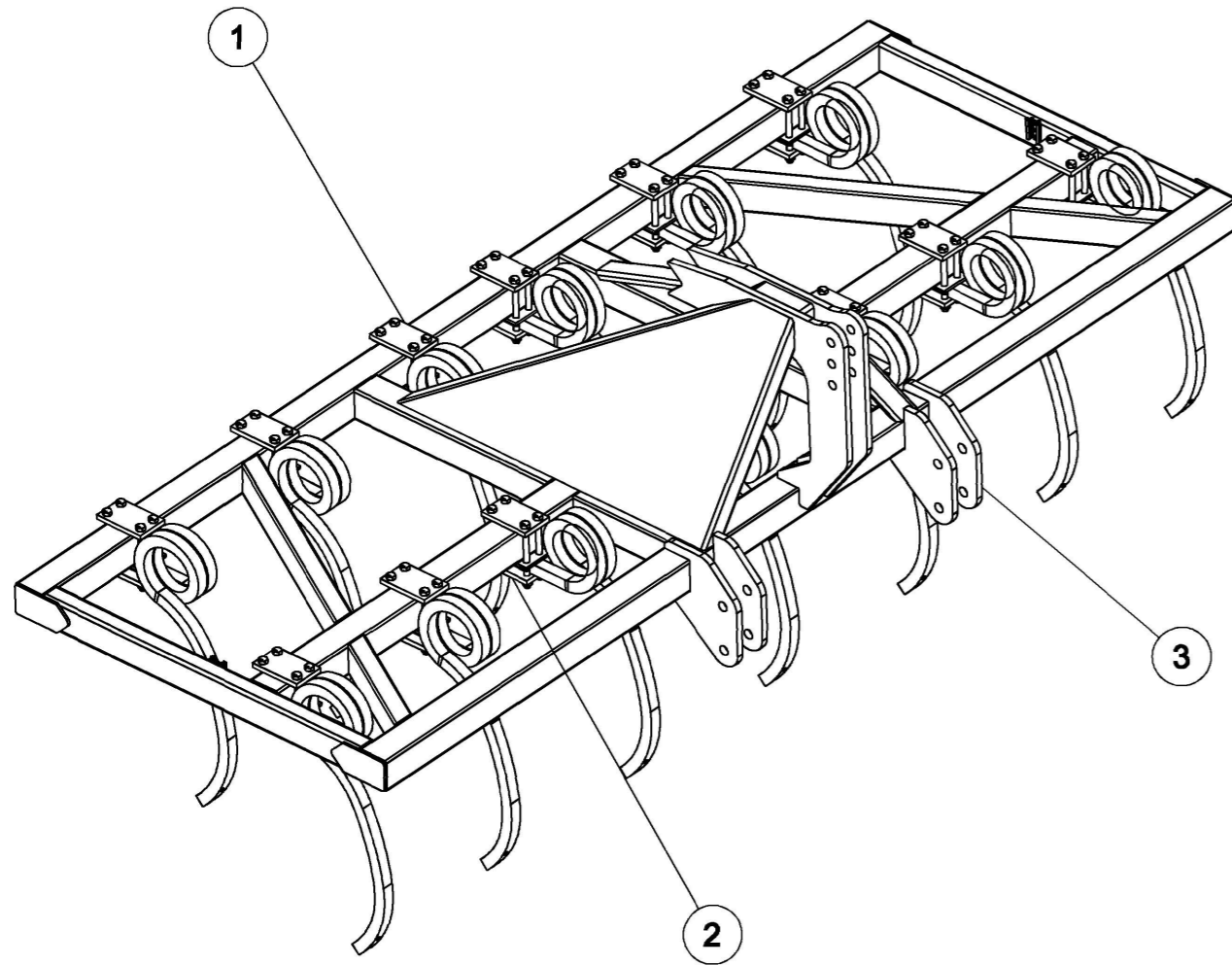


23	16	VJ 614	Ecrou std H M16 - pas 200 Zingue Nut std H M16 - thread 200 Zingue
24	16	VK307	Rondelle "Grower" W16 Z Washer "Grower" W16 Z
25	2	VL 101	Goupille "Clips" Dia6 Z Lynch pin "Clips" Dia6 Z
26	2	VL 103	Goupille "Clips" Dia10 Z Lynch pin "Clips" Dia10 Z
27	2	VL235	Goupille elastique epaisse - 10x70 mm Thick roll pin - 10x70 mm
28	2	VM211	Graisseur droit - M6, pas100 Grease nipple - M6, thread100

Bluebird DFP 340

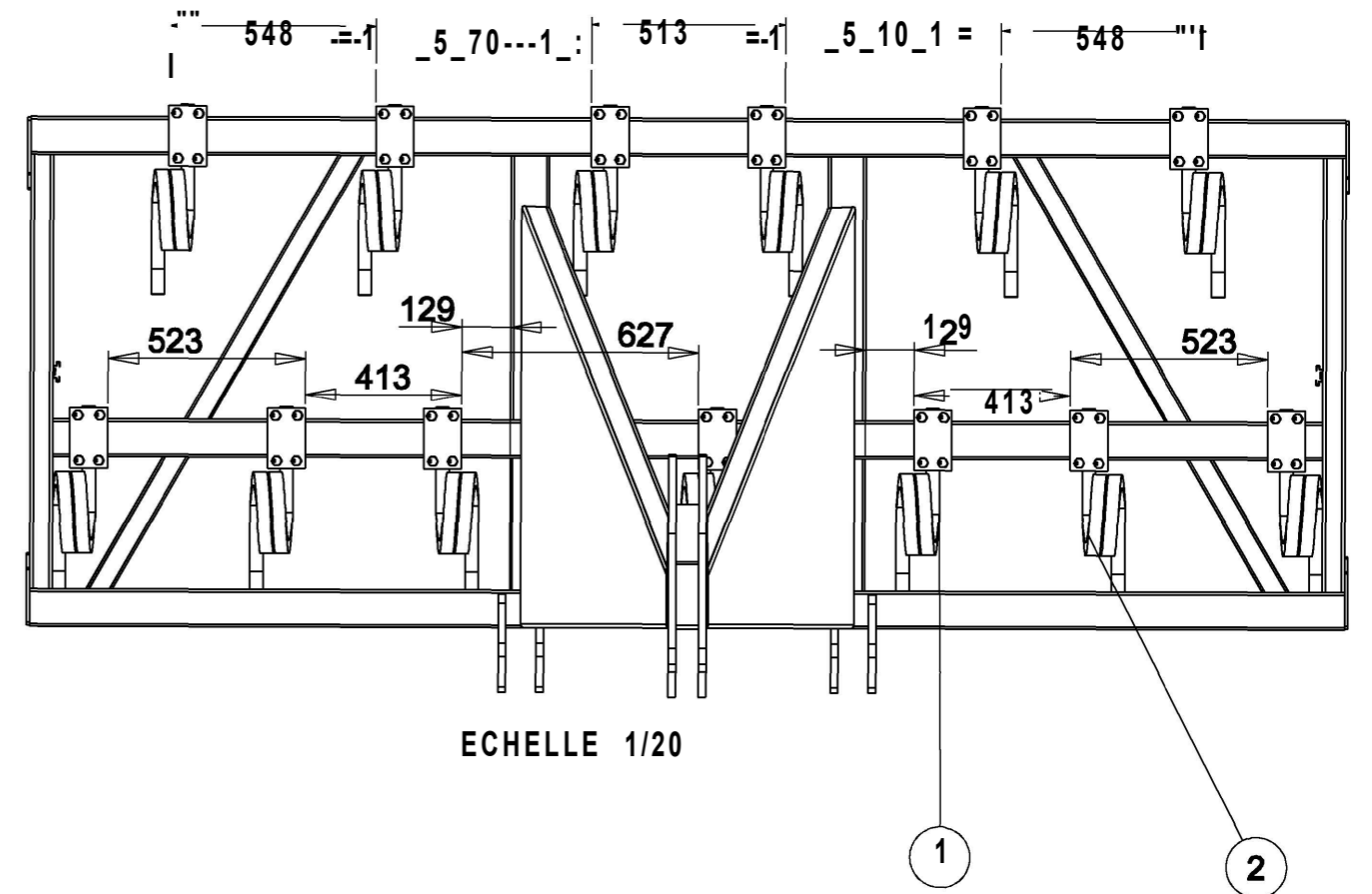
Repère	Quantité	Référence	Désignation
1	2	7 000 223	Broche soud Du25 Lst150 Lu131
2	4	7 004 036A	plaque support
3	2	7 004 041	Patte de réglage 080
4	7	7 004 600	bride+dent complète gauche
5	6	7 004 601	Bride+dent dte complète droite
6	1	7 014 034	axe 3 ° pts Plani-serie
7	2	7 014 035	broche attelage inf Plani-Serie
8	2	7 015 060	Bras rdj pousse
9	1	7 015 061	Montant pivot gauche
10	2	7 015 064	Axe soudé Du50 Lst184 Lu163.5
11	1	7 015 080	Montant pivot droit
12	2	7 015104 a	Entretoise chape réglage
13	2	7 015105	Broche assemblée Du18 Lst131
14	1	7 015108	Chassis bluebird 3 M40 poussé
15	3	7 C 00125	Lien en caoutchouc
16	2	198 711	Roue complete 200/60 X 14.5 (jante 5 trous) CPL. wheel 200/60x14,5 5-Stud
17	2	7004038	Support av rouleau
18	3	BGC8000	Goupille Clips Dia8 Lynch pin Dia8
19	2	D1AB5060	bague cuivre
20	16	VI 31 20	Vis H M16x150 - 8.8 ZNBL D1N931 Screw H M16x150 - 8.8 ZNBL
21	2	VI 3214	Vis H M18x130 - 8.8 ZNBL D1N931 Screw H M18x130 - 8.8 ZNBL
22	2	VJ 325	Ecrou frein std H M 18 - pas 250 Nyloc nut std H M 18 - thread 250

Bluebird DFP 340

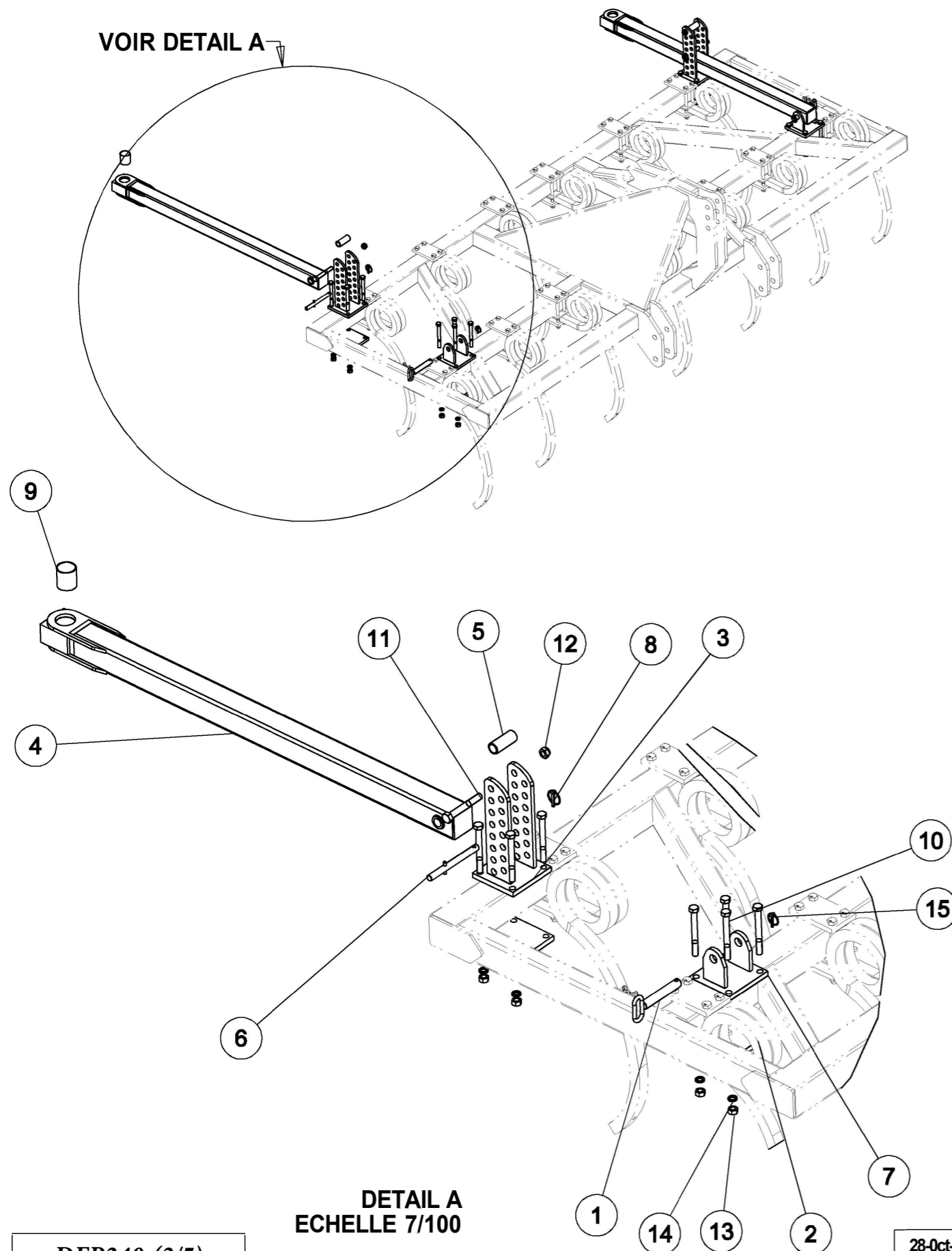


Bluebird DFP 340

Repère	Quantité	Référence	Désignation
1	7	7 004 600	bride+dent complète gauche
2	6	7 004 601	Bride+dent dte complète droite
3	1	7 015108	Chassis bluebird 3 M 40 poussé



Bluebird DFP 340

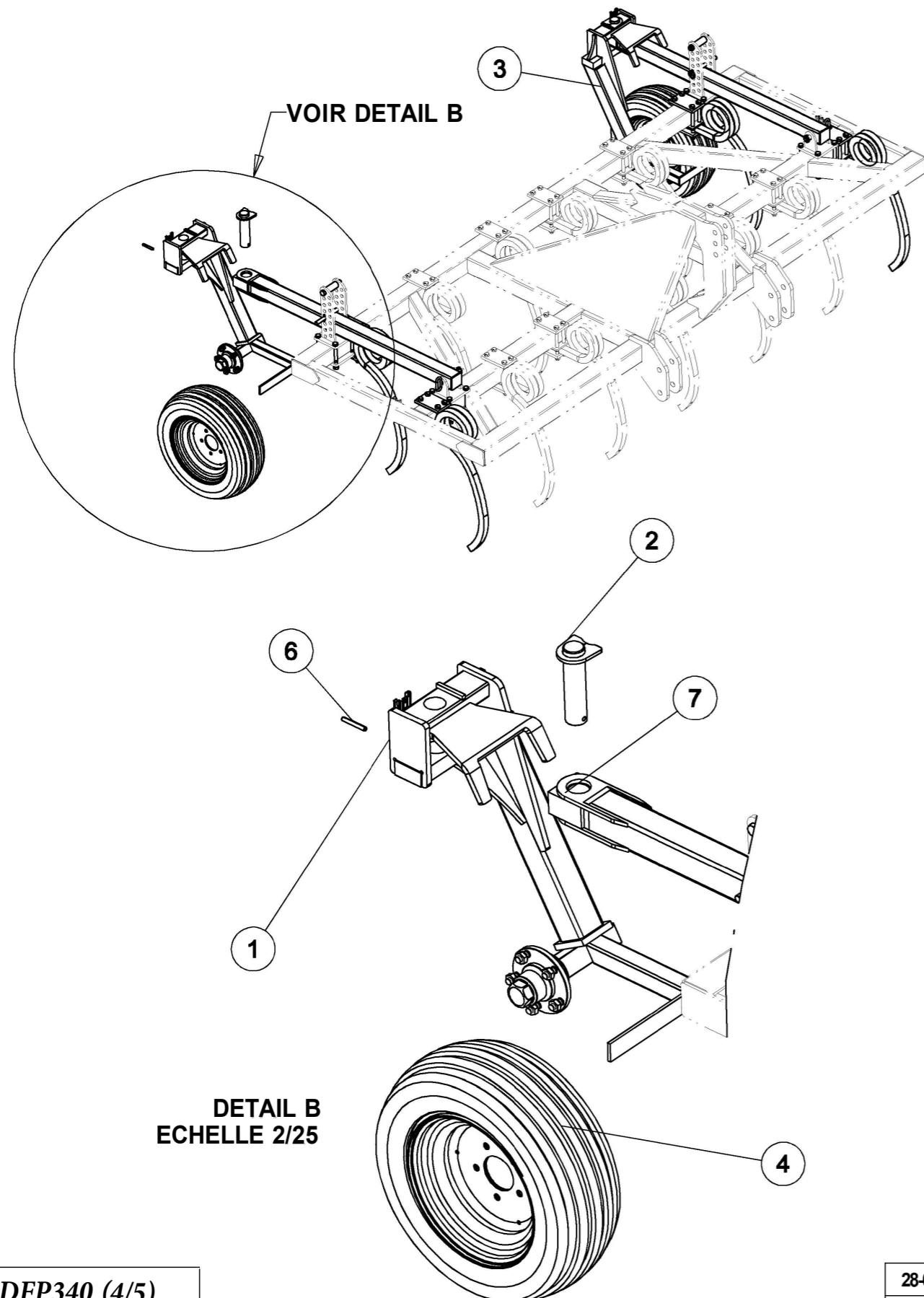


DETAIL A
ECHELLE 7/100

Bluebird DFP 340

Repère	Quantité	Référence	Désignation
1	2	7 000 223	Broche soud Du25 Lst150 Lu131
2	4	7 004 036A	plaque support
3	2	7 004 041	Patte de réglage 080
4	2	7 015 060	Bras rdj pousse
5	2	7 015104 a	Entretoise chape réglage
6	2	7 015105	Broche assemblée Du18 Lst131
7	2	7004038	Support av rouleau
8	2	BGC8000	Goupille Clips Dia8 Lynch pin Dia8
9	2	DIAB 5060	bague cuivre
10	16	VI 31 20	Vis H M16x150 - 8.8 ZNBL D1N931 Screw H M16x150 - 8.8 ZNBL
11	2	VI 3214	Vis H M18x130 - 8.8 ZNBL D1N931 Screw H M18x130 - 8.8 ZNBL
12	2	VJ325	Ecrou frein std H M 18 - pas 250 Nyloc nut std H M 18 - thread 250
13	16	VJ 614	Ecrou std H M16 - pas 200 Zingue Nut std H M16 - thread 200 Zingue
14	16	VK307	Rondelle "Grower" W16 Z Washer "Grower" W16 Z
15	2	VL 101	Goupille "Clips" Dia6 Z Lynch pin "Clips" Dia6 Z

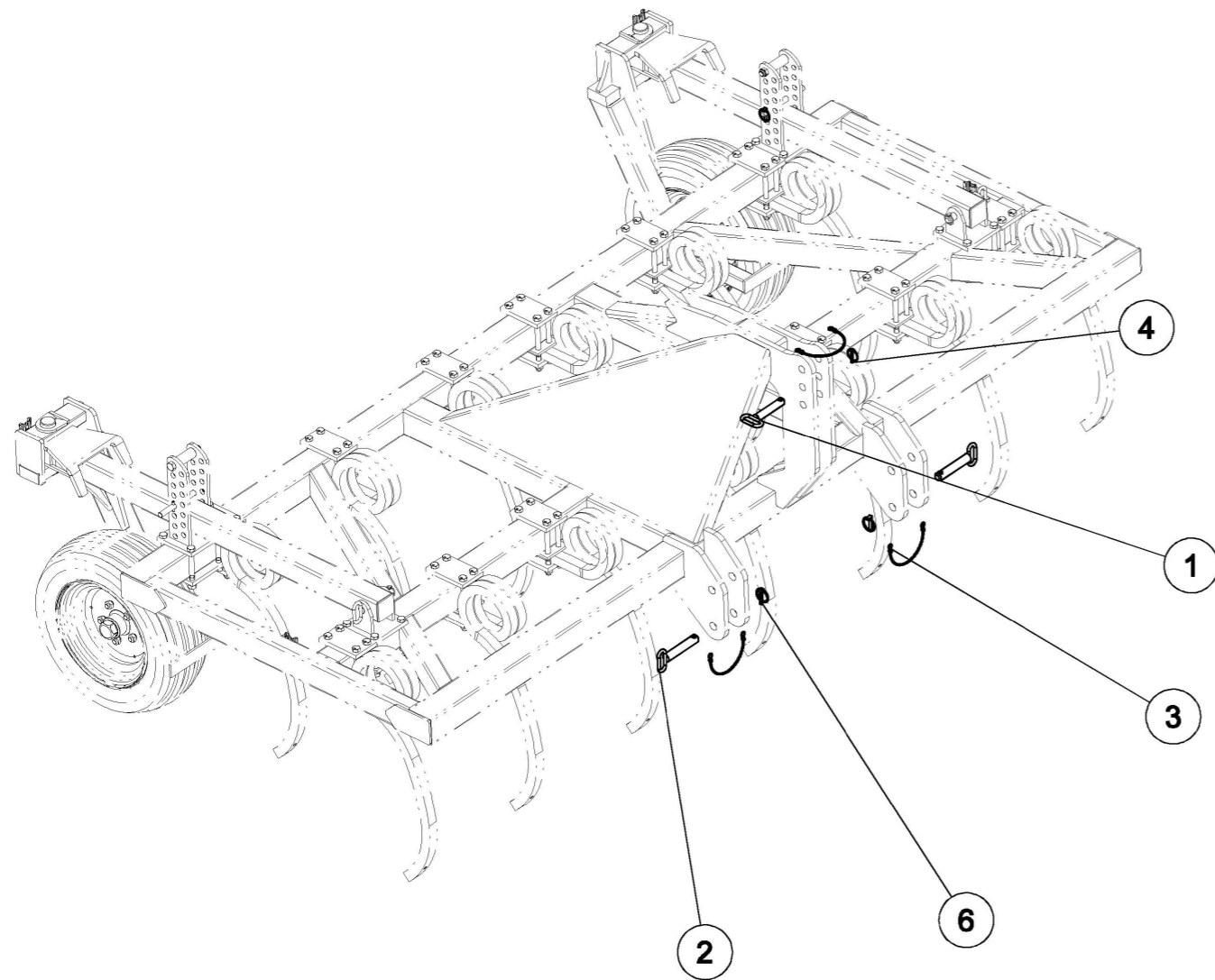
Bluebird DFP 340



Bluebird DFP 340

Repère	Quantité	Référence	Désignation
1	1	7 015 061	Montant pivot gauche
2	2	7 015 064	Axe soudé DuSO Lst184 Lu163.5
3	1	7 015 080	Montant pivot droit
4	2	198 711	Roue complete 200/60 X 14.5 (jante 5 trous) CPL. wheel 200/60x14,5 5-Stud
5	2	DIAB 5060	bague cuivre
6	2	VL235	Goupille elastique epaisse -10x70 mm Thick roll pin - 10x70 mm
7	2	VM211	Graisser droit - M6, pas100 Grease nipple - M6, thread100

Bluebird DFP 340

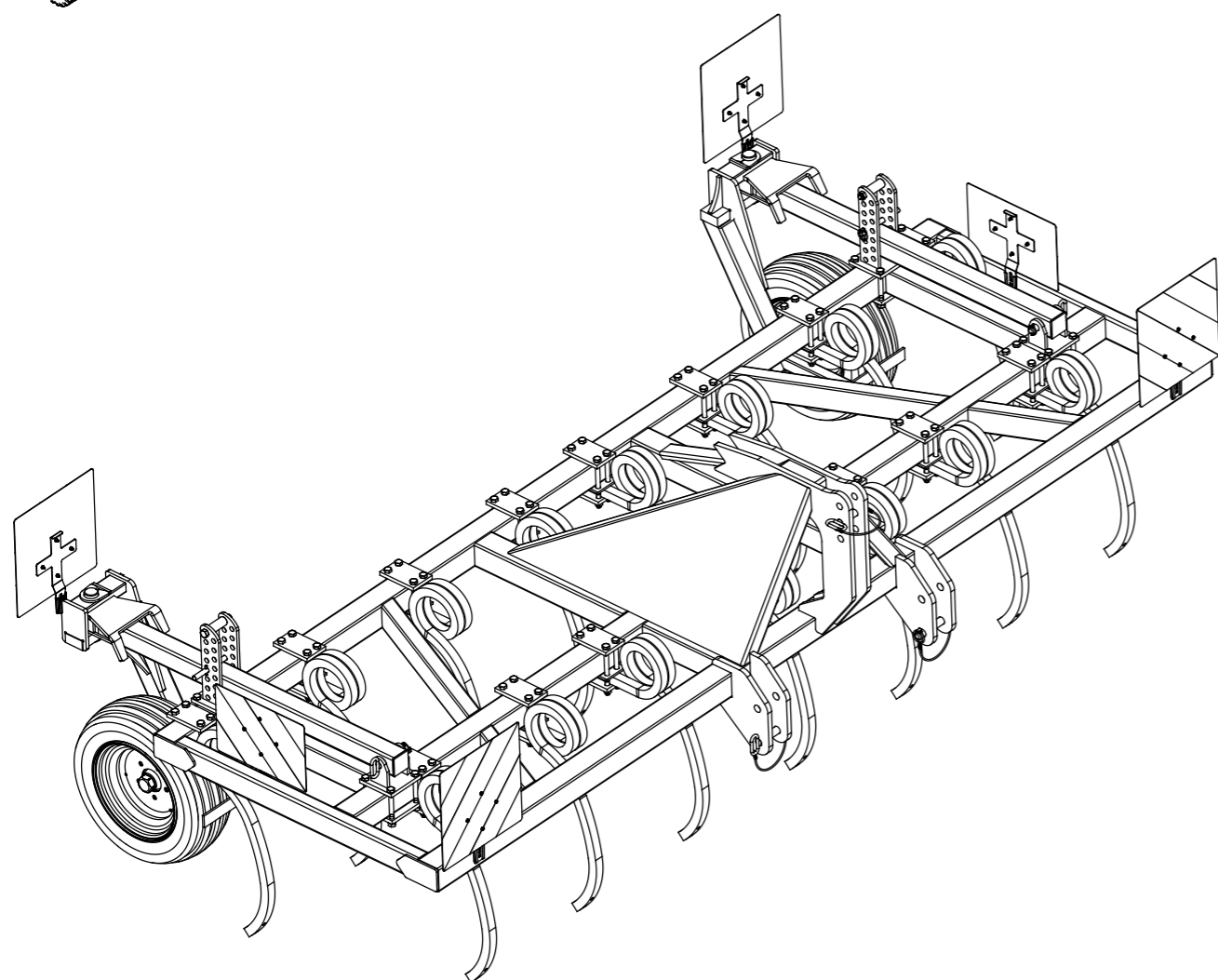


Bluebird DFP 340

Repère	Quantité	Référence	Désignation
1	1	7 014 034	axe 3 ° pts Plani-serie
2	2	7 014 035	broche attelage inf Plani-Serie
3	3	7 C 00125	Lien en caoutchouc
4	3	BGCB000	Goupille Clips Dia8 Lynch pin Dia8
5	2	DIAB 5060	bague cuivre
6	2	VL 103	Goupille "Clips" Dia10 Z Lynch pin "Clips" Dia10 Z



Bluebird DFP 400



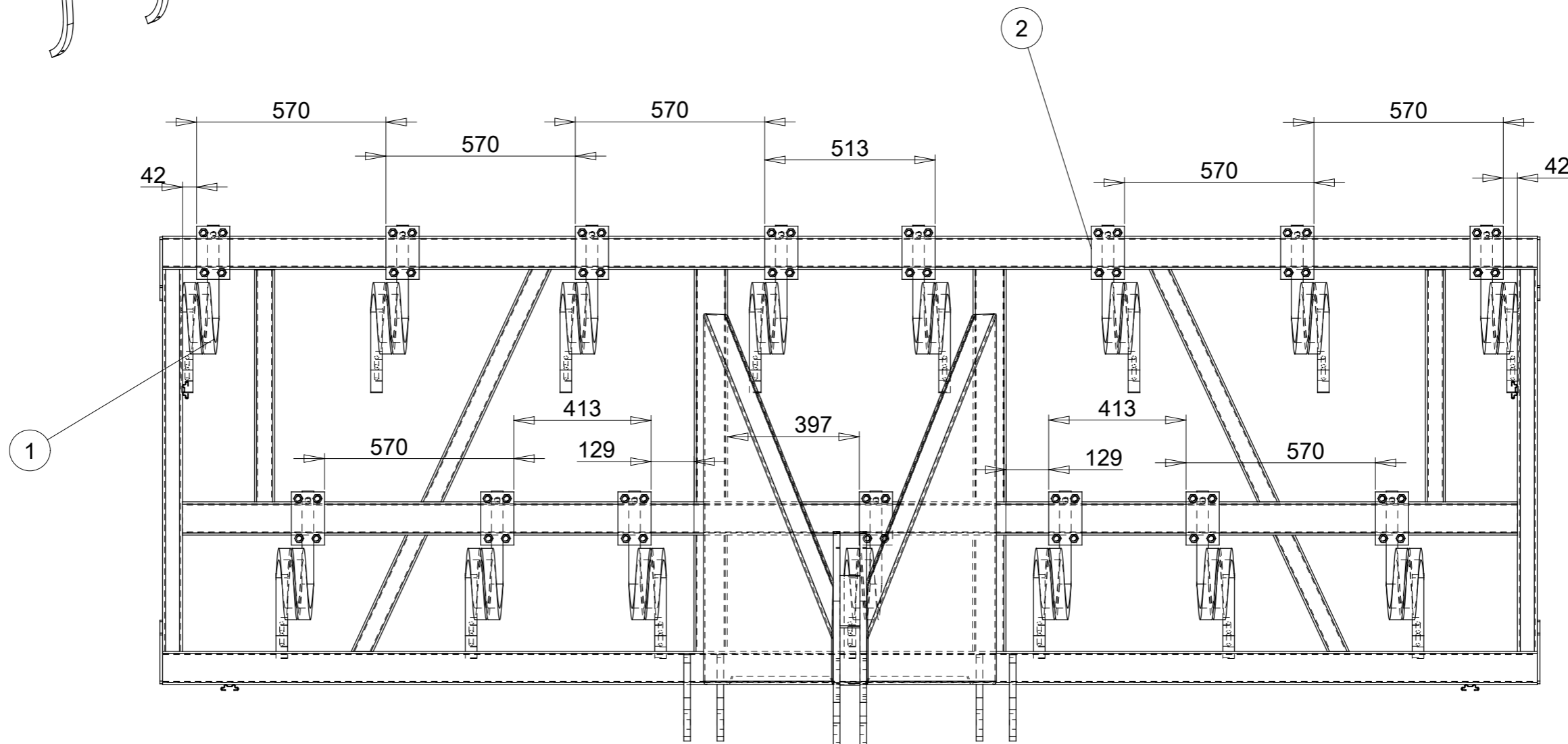
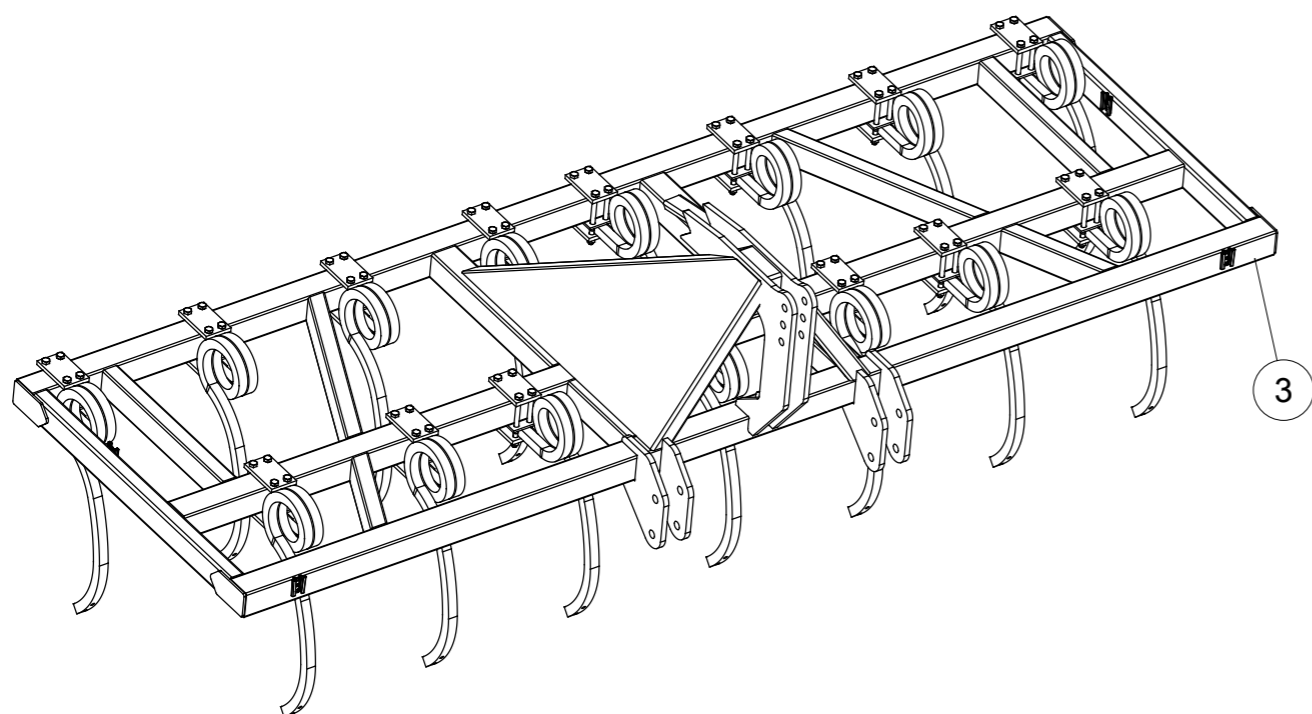
Index	Quantité	Reference	Designation
1	1	1 221 289	Ensemble réfléchissant 423 x 287 gauche horizontal --
2	1	1 221 290	Ensemble réfléchissant 423 x 287 droit horizontal --
3	2	1 221 293	Ensemble réfléchissant 423 x 423 descendant Gche --
4	2	1 221 294	Ensemble réfléchissant 423 x 423 descendant Drt --
5	2	7 000 223	Broche soud Du25 Lst150 Lu131 --
6	4	7 004 036 A	plaque support --
7	2	7 004 040	Patte de fixation bras 80 --
8	2	7 004 041	Patte de réglage 80 --
9	8	7 004 600	bride+dent complète gauche --
10	7	7 004 601	Bride+dent complète droite --
11	1	7 014 034	Axe 3°pts plan-série --
12	2	7 014 035	Broche attelage inf plani-série --
13	2	7 015 060	Bras rdj pousse --
14	1	7 015 061	Montant pivot gauche --
15	2	7 015 064	Axe soudé Du50 Lst184 Lu163.5 --
16	1	7 015 080	Montant pivot droit --
17	2	7 015 104 a	Entretoise chape réglage --
18	2	7 015 105	Broche assemblée Du18 Lst131 --
19	1	7 015 107	Chassis bluebird 4m00 poussé --
20	3	7 C 00125	Lien en caoutchouc --
21	2	198 711	Roue complete 200/60 X 14.5 (jante 5 trous) CPL. wheel 200/60x14,5 5-Stud
22	3	BGC 8000	Goupille "Clips" Dia8 Lynch pin "Clips" Dia8
23	2	DIBA5060	Bague d'usure PAP50x60 p20 --

24	16	VI 31 20	Vis H M16x150 - 8.8 ZNBL Screw H M16x150 - 8.8 ZNBL
25	2	VI 32 14	Vis H M18x130 - 8.8 ZNBL Screw H M18x130 - 8.8 ZNBL
26	2	VJ 325	Ecrou frein std H M 18 - 8 ZNBL Nyloc nut std H M 18 - 8 ZNBL
27	16	VJ 614	Ecrou HU M16 - 8 ZNBL Nut HU M16 - 8 ZNBL
28	16	VK 307	Rondelle "Grower" W16 ZNBL Washer "Grower" W16 ZNBL
29	2	VL 101	Goupille "Clips" Dia6 Z Lynch pin "Clips" Dia6 Z
30	2	VL 103	Goupille "Clips" Dia10 Z Lynch pin "Clips" Dia10 Z
31	2	VL 235	Goupille elastique epaisse - 10x70 mm Thick roll pin - 10x70 mm
32	2	VM 211	Graisseur droit - M6, pas100 Grease nipple - M6, thread100



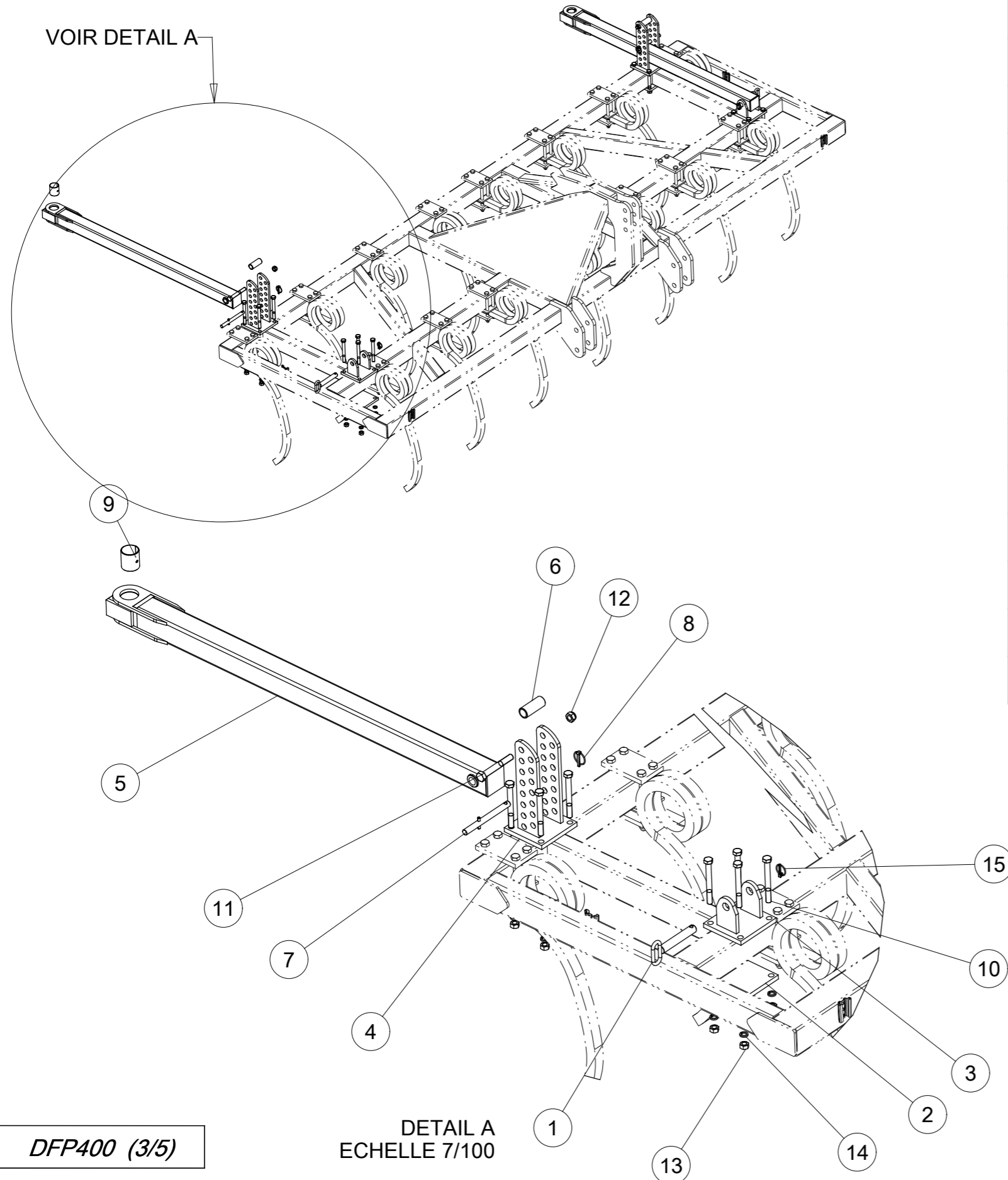
Bluebird DFP 400

Index	Quantité	Reference	Designation
1	8	7 004 600	bride+dent complète gauche --
2	7	7 004 601	Bride+dent complète droite --
3	1	7 015 107	Chassis Bluebird 4m00 poussé --





Bluebird DFP 400

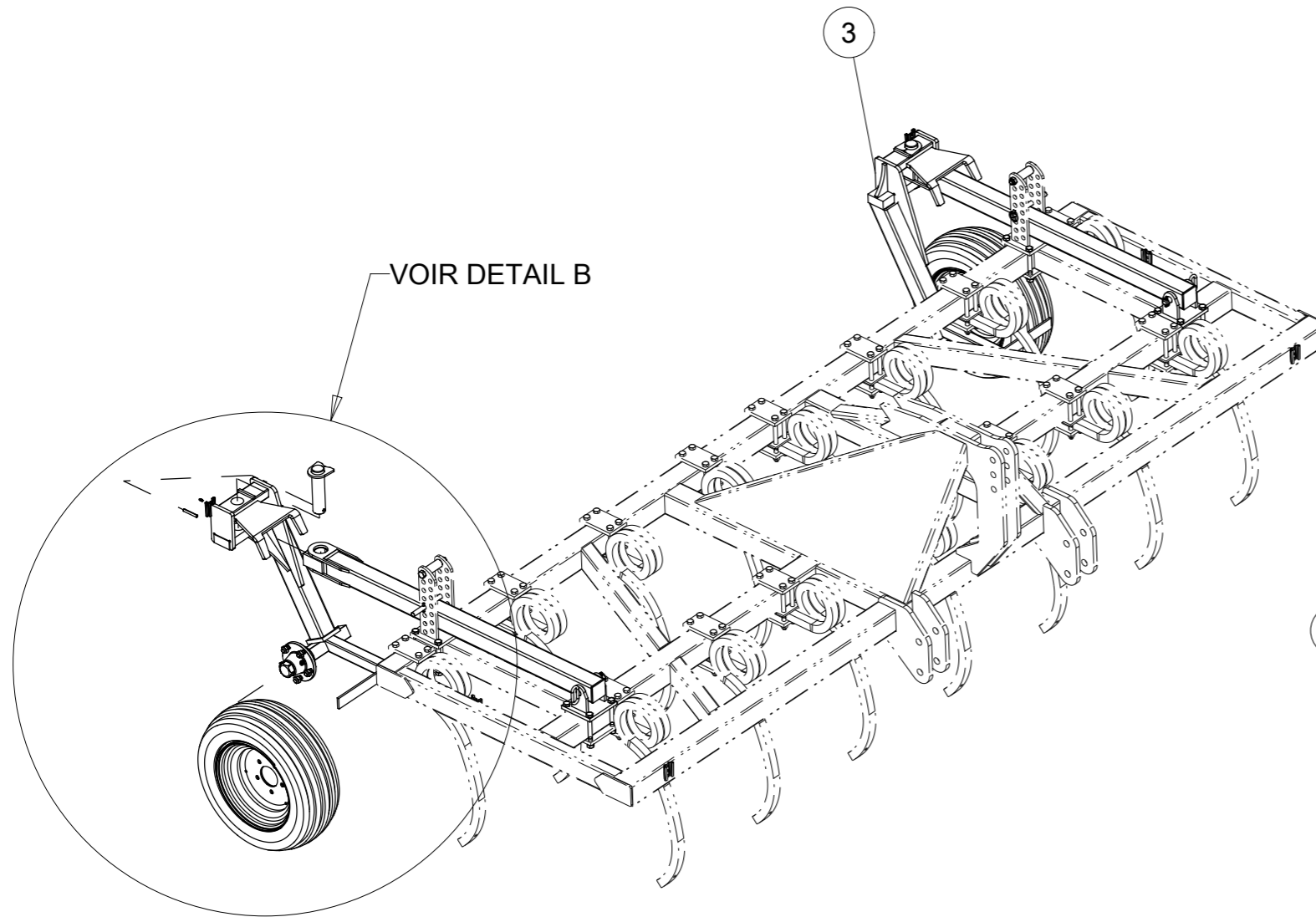


Index	Quantité	Reference	Designation
1	2	7 000 223	Broche soud Du25 Lst150 Lu131 --
2	4	7 004 036 A	plaque support --
3	2	7 004 040	Patte de fixation bras \square 80 --
4	2	7 004 041	Patte de réglage \square 80 --
5	2	7 015 060	Bras rdj pousse --
6	2	7 015 104 a	Entretoise chape réglage --
7	2	7 015 105	Broche assemblée Du18 Lst131 --
8	2	BGC 8000	Goupille "Clips" Dia8 Lynch pin "Clips" Dia8
9	2	DIBA5060	Bague d'usure PAP50x60 p20 --
10	16	VI 31 20	Vis H M16x150 - 8.8 ZNBL Screw H M16x150 - 8.8 ZNBL
11	2	VI 32 14	Vis H M18x130 - 8.8 ZNBL Screw H M18x130 - 8.8 ZNBL
12	2	VJ 325	Ecrou frein std H M 18 - 8 ZNBL Nyloc nut std H M 18 - 8 ZNBL
13	16	VJ 614	Ecrou HU M16 - 8 ZNBL Nut HU M16 - 8 ZNBL
14	16	VK 307	Rondelle "Grower" W16 ZNBL Washer "Grower" W16 ZNBL
15	2	VL 101	Goupille "Clips" Dia6 Z Lynch pin "Clips" Dia6 Z

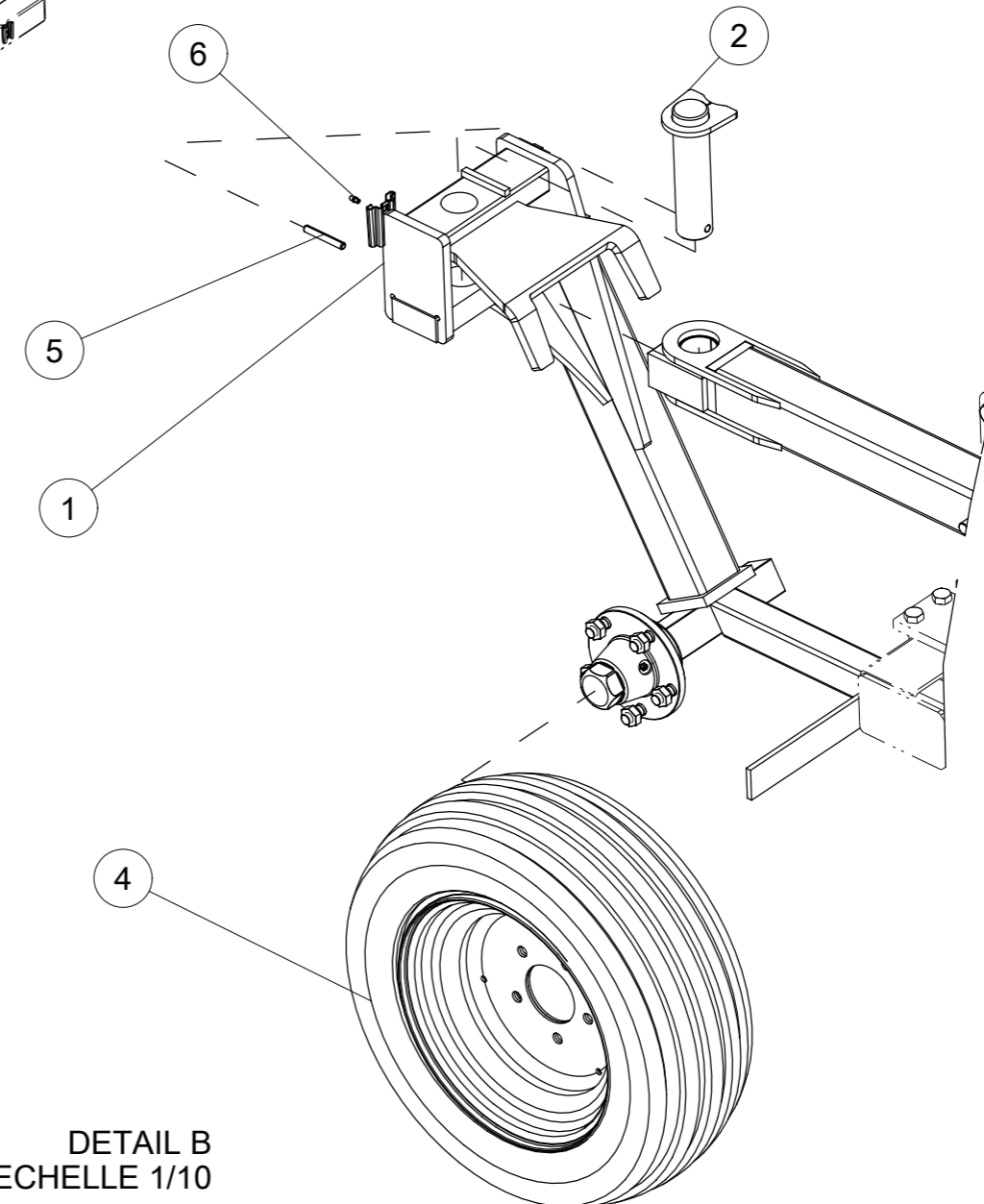


Bluebird DFP 400

Index	Quantite	Reference	Designation
1	1	7 015 061	Montant pivot gauche --
2	2	7 015 064	Axe soudé Du50 Lst184 Lu163.5 --
3	1	7 015 080	Montant pivot droit --
4	2	198 711	Roue complete 200/60 X 14.5 (jante 5 trous) CPL. wheel 200/60x14,5 5-Stud
5	2	VL 235	Goupille elastique epaisse - 10x70 mm Thick roll pin - 10x70 mm
6	2	VM 211	Graisser droit - M6, pas100 Grease nipple - M6, thread100



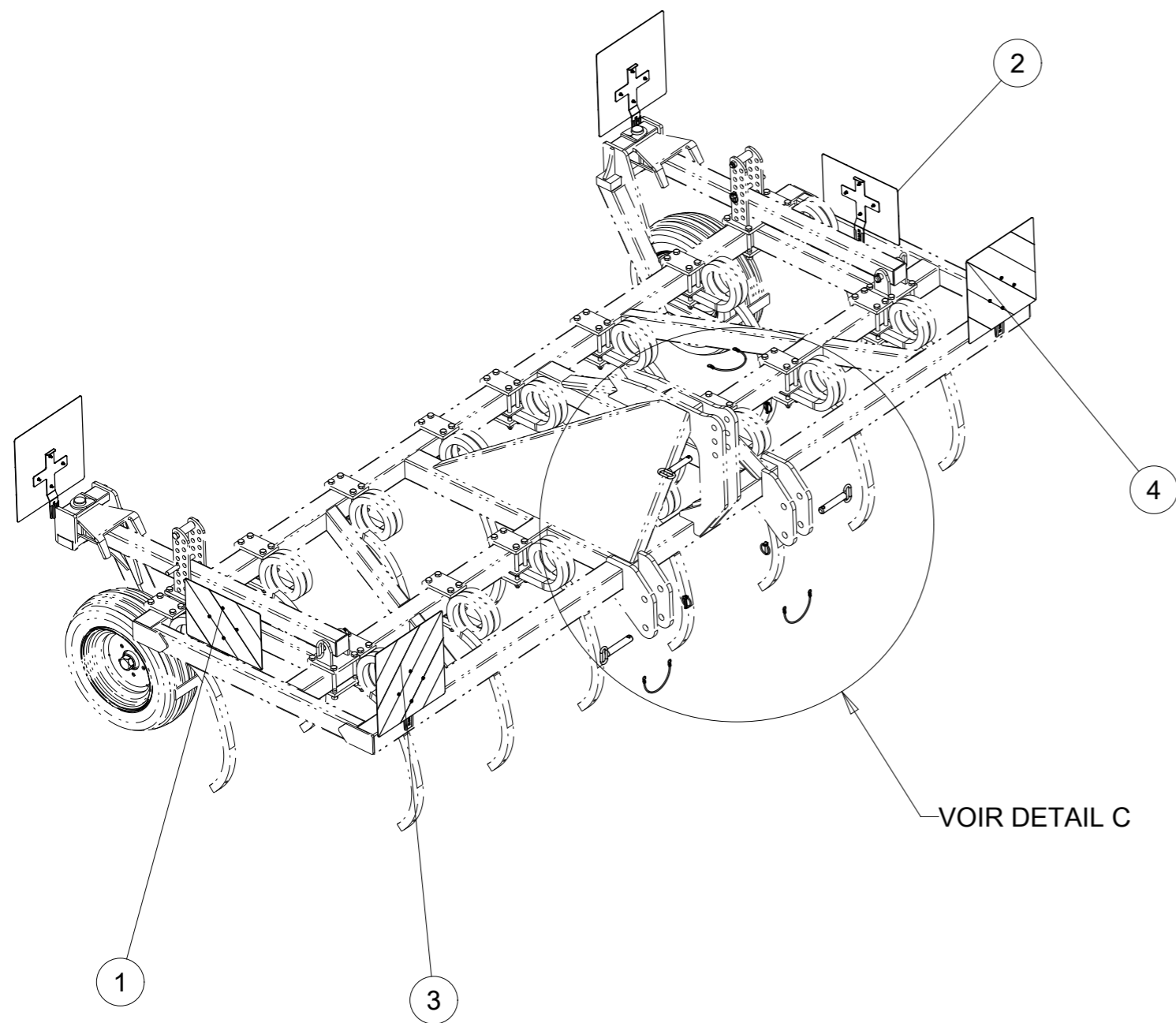
VOIR DETAIL B



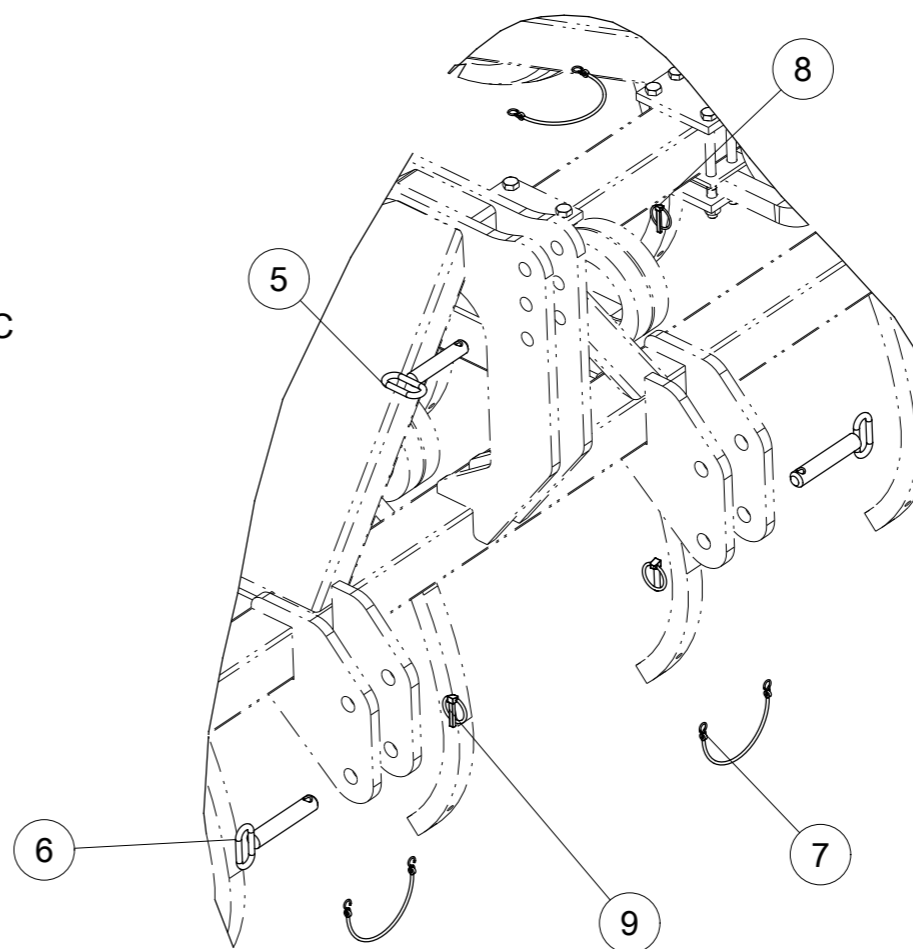
DETAIL B
ECHELLE 1/10



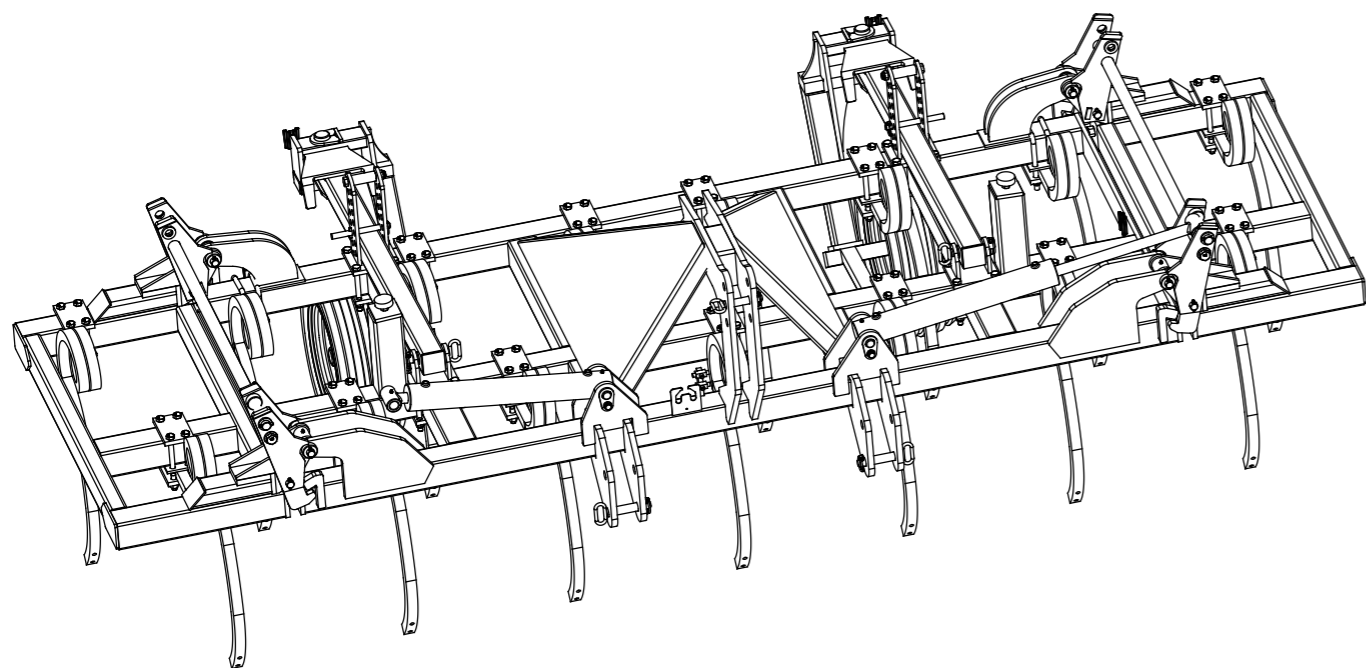
Bluebird DFP 400



Index	Quantité	Reference	Designation
1	1	1 221 289	Ensemble réfléchissant 423 x 287 gauche horizontal --
2	1	1 221 290	Ensemble réfléchissant 423 x 287 droit horizontal --
3	2	1 221 293	Ensemble réfléchissant 423 x 423 descendant Gche --
4	2	1 221 294	Ensemble réfléchissant 423 x 423 descendant Drt --
5	1	7 014 034	Axe 3°pts plan-série --
6	2	7 014 035	Broche attelage inf plani-série --
7	3	7 C 00125	Lien en caoutchouc --
8	3	BGC 8000	Goupille "Clips" Dia8 Lynch pin "Clips" Dia8
9	2	VL 103	Goupille "Clips" Dia10 Z Lynch pin "Clips" Dia10 Z



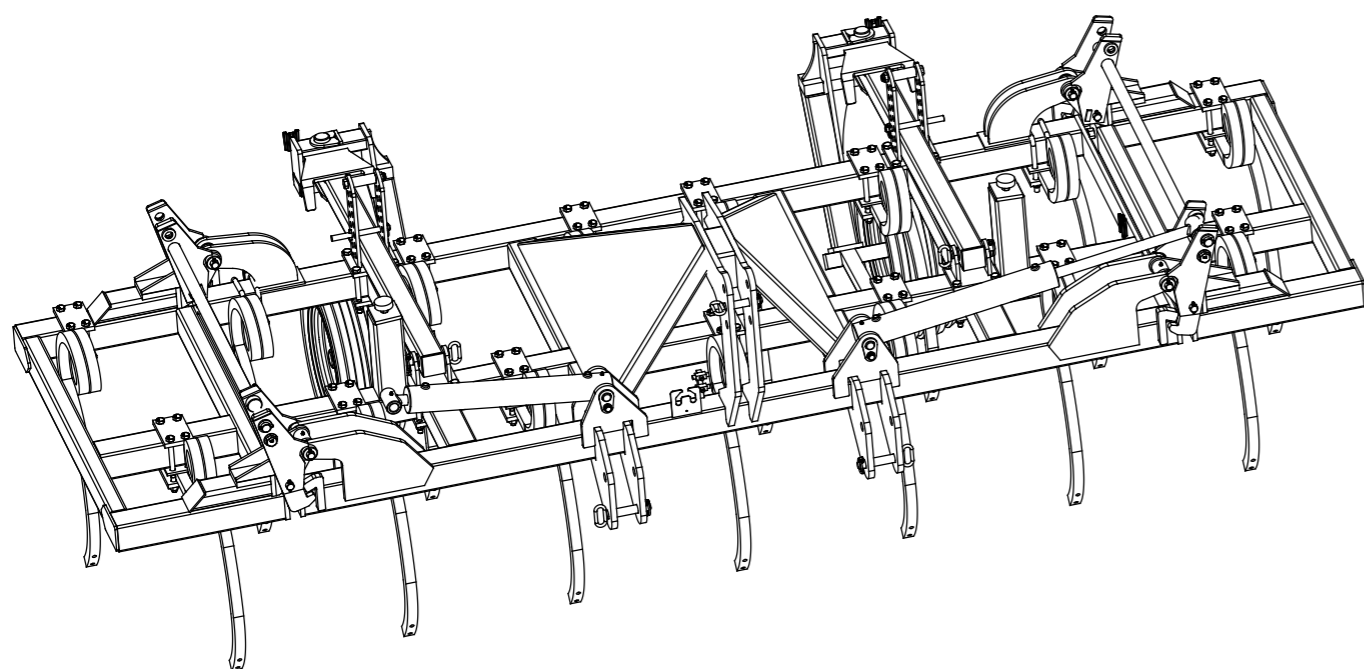
Bluebird DFPR 400



Bluebird DFPR 400

<i>Repere</i>	<i>Quantité</i>	<i>Reference</i>	<i>Designation</i>
1	2	7 004 129 C	Axe seul Du25 Lt170 Lu141
2	2	7 000 223	Broche soud Du25 Lst150 Lu131
3	1	7 004 058	chassis centr repliable
4	1	7 004 063	Rallonge gauche 4m00 complète
5	1	7 004 085	Verrou arrière droit
6	1	7 004 086	Verrou avant droit
7	1	7 004 088	Rallonge droite 4m00 complète
8	1	7 004 089	Verrou bluebird poussé ghe
9	1	7 004 090	Verrou bluebird poussé drt
10	2	7 004 125	Axe soudé Du30 Lst133
11	4	7 004 126 A	Galet bluebird poussé
12	2	7 004 127 A	Axe seul Du25 Lt200 Lu172
13	2	7 004 128 A	Axe seul Du30 Lt210 Lu181
14	2	7 004 130 K	Axe seul Du25 Lt165 Lu137
15	2	7 004 131 D	Axe seul Du30 Lt210 Lu181
16	1	7 004 654	Verrou avant gauche
17	1	7 004 655	Verrou arrière gauche
18	12	7 010 020	bague planidisk PKU 20
19	1	7 014 034	axe 3 ° pts Plani-serie
20	2	7 014 035	broche attelage inf Plani-Serie
21	1	7 015 082	roue pivot drte Ø600
22	1	7 015 083	roue pivot gche Ø600

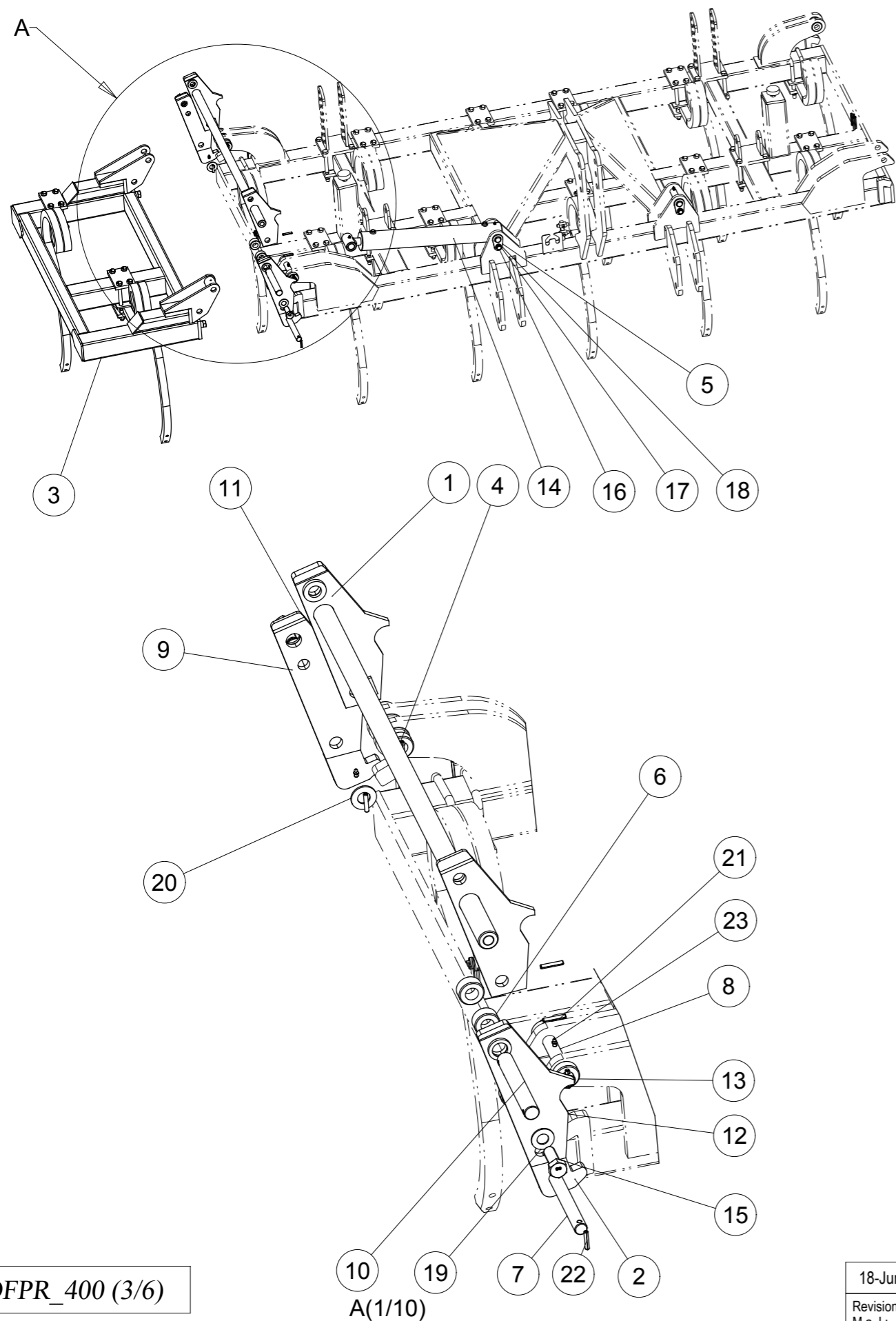
Bluebird DFPR 400



Bluebird DFPR 400

23	2	7 015 104 a	Entretoise chape réglage
24	2	7 015 105	Broche assemblée Du18 Lst131
25	3	BGC 8000	Goupille Clips Dia8 Lynch pin Dia8
26	2	DSAV 3580	verin 80*35 c500 eaf710
27	2	VI 32 14	Vis H M18x130 - 8.8 ZNBL DIN931 Screw H M18x130 - 8.8 ZNBL
28	4	VI 34 04	Vis H M22x 60 - 8.8 ZNBL DIN933 Screw H M22x 60 - 8.8 ZNBL
29	2	VI 41 03	Vis H M12x 25 - 8.8 ZNBL DIN933 Screw H M12x 25 - 8.8 ZNBL
30	2	VJ 325	Ecrou frein std H M 18 - pas 250 Nyloc nut std H M 18 - thread 250
31	2	VK 303	Rondelle "Grower" W12 Washer "Grower" W12
32	2	VK 504	Rondelle plate moyenne MU12 Flat washer medium MU12
33	4	VK 509	Rondelle plate moyenne MU22 Flat washer medium MU22
34	4	VK 510	Rondelle plate moyenne MU24 Flat washer medium MU24
35	4	VL 103	Goupille "Clips" Dia10 Z Lynch pin "Clips" Dia10 Z
36	4	VL 231	Goupille elastique epaisse - 8x45 mm Thick roll pin - 8x45 mm
37	16	VL 232	Goupille elastique epaisse - 8x40 mm Thick roll pin - 8x40 mm
38	10	VM 204	Graisseur droit - M8, pas125 Grease nipple - M8, thread125

Bluebird DFPR 400



DFPR_400 (3/6)

A(1/10)

18-Jun-14

Revision :
M a J :

Bluebird DFPR 400

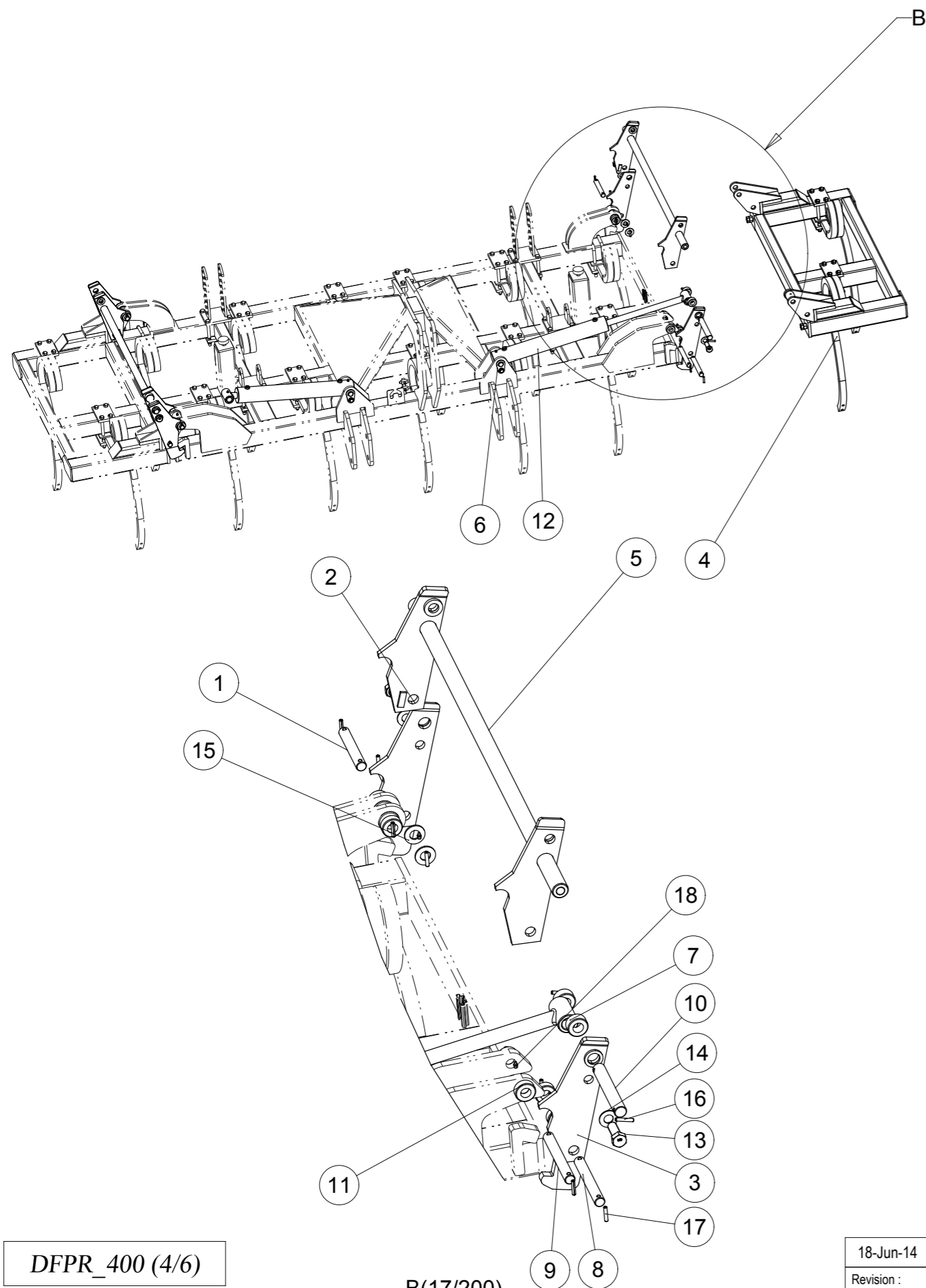
Repere	Quantite	Reference	Designation
1	1	7 004 129 C	Axe seul Du25 Lt170 Lu141
2	1	7 004 058	chassis centr repliable
3	1	7 004 063	Rallonge gauche 4m00 complete
4	1	7 004 089	Verrou bluebird poussé ghe
5	2	7 004 125	Axe soudé Du30 Lst133
6	2	7 004 126 A	Galet bluebird poussé
7	1	7 004 127 A	Axe seul Du25 Lt200 Lu172
8	1	7 004 128 A	Axe seul Du30 Lt210 Lu181
9	1	7 004 130 K	Axe seul Du25 Lt165 Lu137
10	1	7 004 131 D	Axe seul Du30 Lt210 Lu181
11	1	7 004 654	Verrou avant gauche
12	1	7 004 655	Verrou arriere gauche
13	6	7 010 020	bague planidisk PKU 20
14	1	DSAV 3580	verin 80*35 c500 eaf710
15	2	VI 34 04	Vis H M22x 60 - 8.8 ZNBL DIN933 Screw H M22x 60 - 8.8 ZNBL
16	2	VI 41 03	Vis H M12x 25 - 8.8 ZNBL DIN933 Screw H M12x 25 - 8.8 ZNBL
17	2	VK 303	Rondelle "Grower" W12 Washer "Grower" W12
18	2	VK 504	Rondelle plate moyenne MU12 Flat washer medium MU12
19	2	VK 509	Rondelle plate moyenne MU22 Flat washer medium MU22
20	2	VK 510	Rondelle plate moyenne MU24 Flat washer medium MU24
21	2	VL 231	Goupille elastique epaisse - 8x45 mm Thick roll pin - 8x45 mm
22	8	VL 232	Goupille elastique epaisse - 8x40 mm Thick roll pin - 8x40 mm
23	6	VM 204	Graisseur droit - M8, pas125 Grease nipple - M8, thread125

18-Jun-14

Revision :
M a J :

DFPR_400 (3/6)

Bluebird DFPR 400



DFPR_400 (4/6)

B(17/200)

18-Jun-14

Revision :
Ma J :

Bluebird DFPR 400

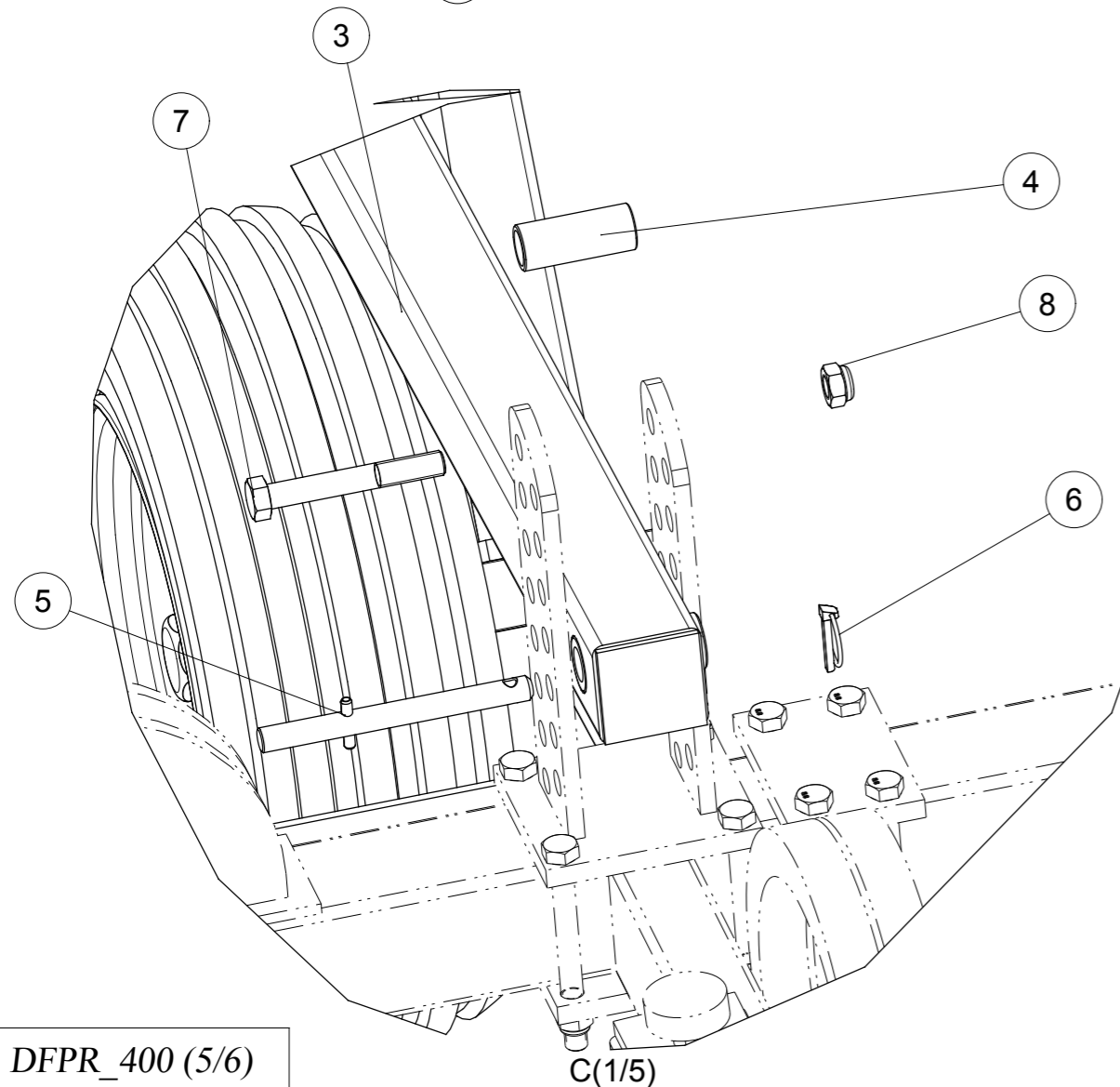
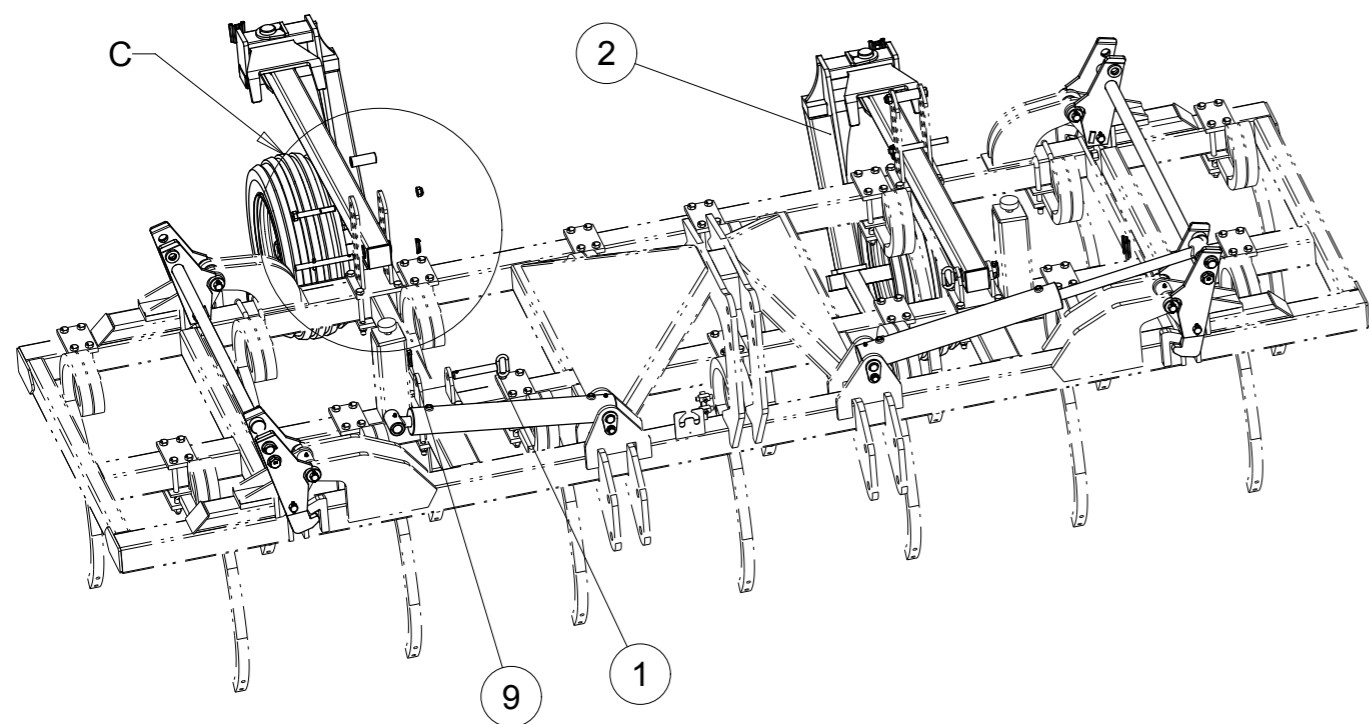
Repere	Quantite	Reference	Designation
1	2	7 004 129 C	Axe seul Du25 Lt170 Lu141
2	1	7 004 085	Verrou arriere droit
3	1	7 004 086	Verrou avant droit
4	1	7 004 088	Rallonge droite 4m00 complete
5	1	7 004 090	Verrou dekoflex poussé drt
6	2	7 004 125	Axe soudé Du30 Lst133
7	4	7 004 126 A	Galet dekoflex poussé
8	2	7 004 127 A	Axe seul Du25 Lt200 Lu172
9	2	7 004 128 A	Axe seul Du30 Lt210 Lu181
10	2	7 004 131 D	Axe seul Du30 Lt210 Lu181
11	12	7 010 020	bague planidisk PKU 20
12	2	DSAV 3580	verin 80*35 c500 eaf710
13	4	VI 34 04	Vis H M22x 60 - 8.8 ZNBL DIN933 Screw H M22x 60 - 8.8 ZNBL
14	4	VK 509	Rondelle plate moyenne MU22 Flat washer medium MU22
15	4	VK 510	Rondelle plate moyenne MU24 Flat washer medium MU24
16	4	VL 231	Goupille elastique epaisse - 8x45 mm Thick roll pin - 8x45 mm
17	16	VL 232	Goupille elastique epaisse - 8x40 mm Thick roll pin - 8x40 mm
18	10	VM 204	Graisseur droit - M8, pas125 Grease nipple - M8, thread125

18-Jun-14

Revision :
Ma J :

DFPR_400 (4/6)

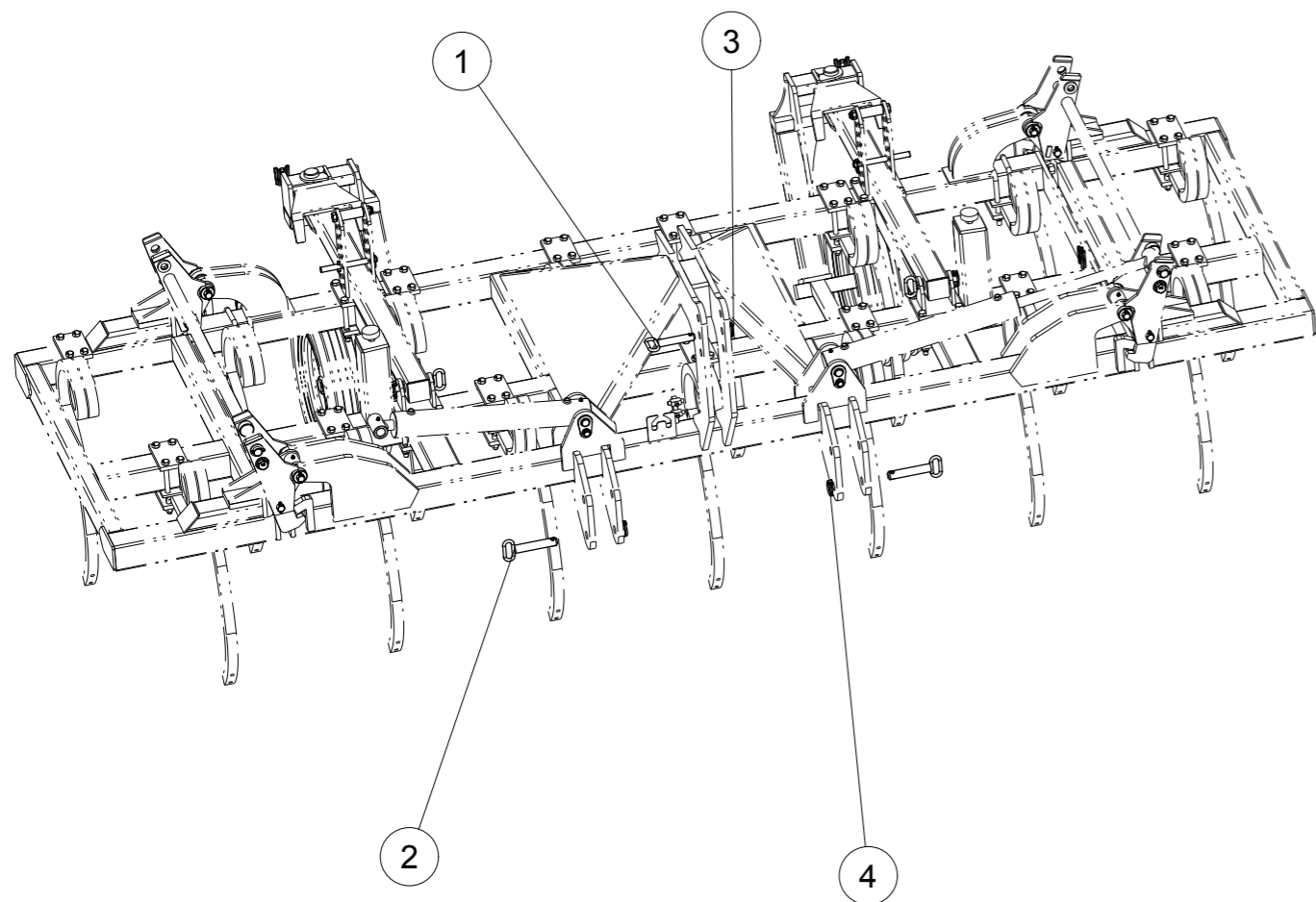
Bluebird DFPR 400



Bluebird DFPR 400

<i>Repere</i>	<i>Quantité</i>	<i>Reference</i>	<i>Designation</i>
1	2	7 000 223	Broche soud Du25 Lst150 Lu131
2	1	7 015 082	roue pivot drte Ø600
3	1	7 015 083	roue pivot gche Ø600
4	2	7 015 104 a	Entretoise chape réglage
5	2	7 015 105	Broche assemblée Du18 Lst131
6	2	BGC 8000	Goupille Clips Dia8 Lynch pin Dia8
7	2	VI 32 14	Vis H M18x130 - 8.8 ZNBL DIN931 Screw H M18x130 - 8.8 ZNBL
8	2	VJ 325	Ecrou frein std H M 18 - pas 250 Nyloc nut std H M 18 - thread 250
9	2	VL 103	Goupille "Clips" Dia10 Z Lynch pin "Clips" Dia10 Z

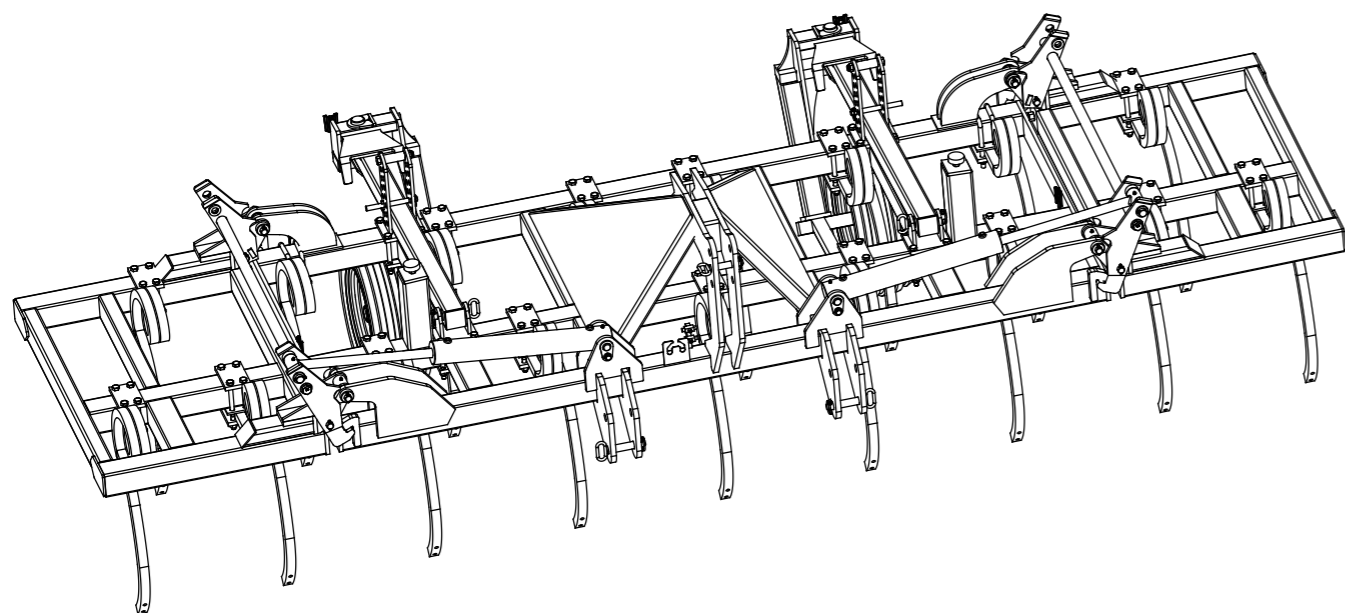
Bluebird DFPR 400



Bluebird DFPR 400

<i>Repere</i>	<i>Quantite</i>	<i>Reference</i>	<i>Designation</i>
1	1	7 014 034	axe 3 ° pts Plani-serie
2	2	7 014 035	broche attelage inf Plani-Serie
3	3	BGC 8000	Goupille Clips Dia8 Lynch pin Dia8
4	4	VL 103	Goupille "Clips" Dia10 Z Lynch pin "Clips" Dia10 Z

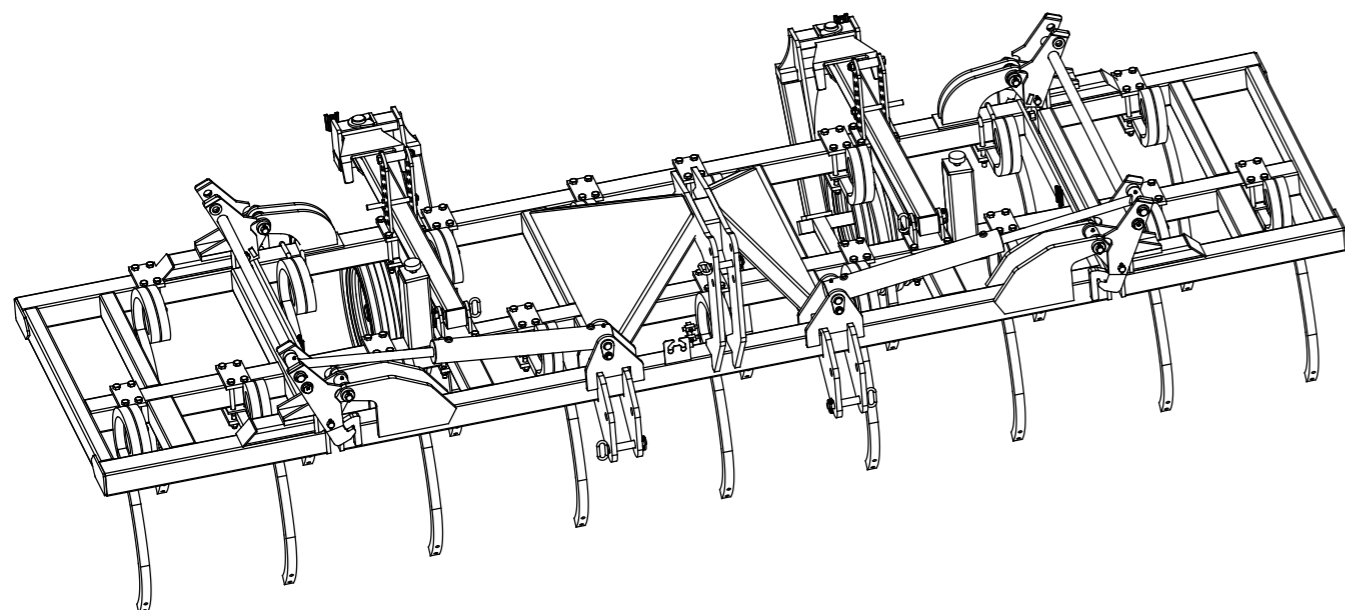
Bluebird DFPR 450



Bluebird DFPR 450

<i>Repere</i>	<i>Quantité</i>	<i>Reference</i>	<i>Designation</i>
1	2	7 004 129 C	Axe seul Du25 Lt170 Lu141 --
2	2	7 000 223	Broche soud Du25 Lst150 Lu131 --
3	1	7 004 058	chassis centr repliable --
4	1	7 004 085	Verrou arrière droit
5	1	7 004 086	Verrou avant droit
6	1	7 004 089	Verrou bluebird poussé ghe --
7	1	7 004 090	Verrou bluebird poussé drt --
8	2	7 004 125	Axe soudé Du30 Lst133 --
9	4	7 004 126 A	Galet dékoflex poussé --
10	2	7 004 127 A	Axe seul Du25 Lt200 Lu172 --
11	2	7 004 128 A	Axe seul Du30 Lt210 Lu181 --
12	2	7 004 130 K	Axe seul Du25 Lt165 Lu137 --
13	2	7 004 131 D	Axe seul Du30 Lt210 Lu181 --
14	1	7 004 650	Rallonge gauche 4m50 complète --
15	1	7 004 652	Rallonge droite 4m50 complète --
16	1	7 004 654	Verrou avant gauche
17	1	7 004 655	Verrou arrière gauche --
18	12	7 010 020	bague planidisk PKU 20 --
19	1	7 014 034	axe 3 ° pts Plani-serie PIN (THREE POINT LINKAGE)
20	2	7 014 035	broche attelage inf Plani-Serie LOWER PIN (LINKAGE)
21	1	7 015 082	roue pivot drte Ø600 --
22	1	7 015 083	roue pivot gche Ø600 --

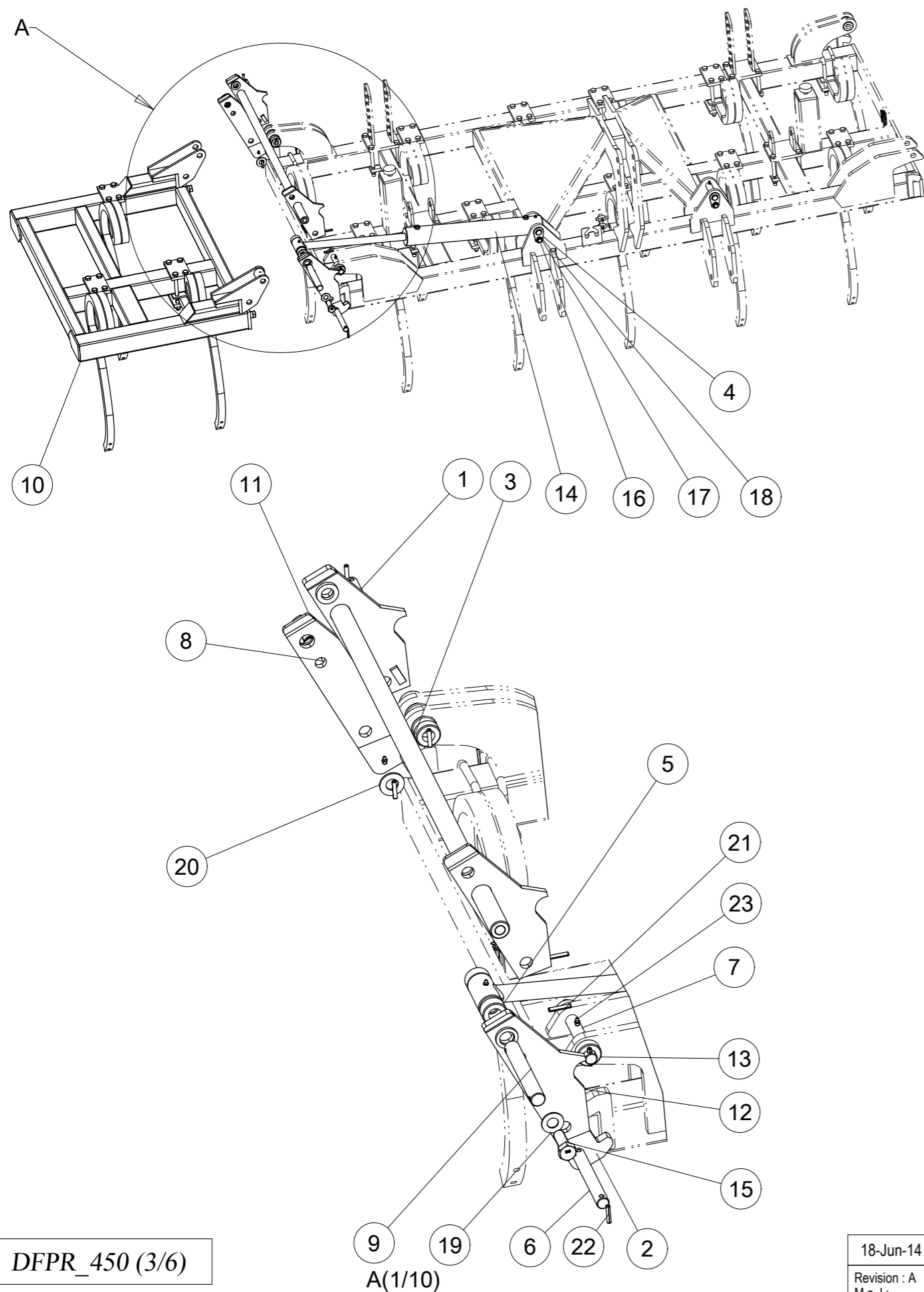
Bluebird DFPR 450



Bluebird DFPR 450

23	2	7 015 104 a	Entretoise chape réglage --
24	2	7 015 105	Broche assemblée Du18 Lst131 --
25	3	BGC 8000	Goupille "Clips" Dia8 Lynch pin "Clips" Dia8
26	2	DSAV 3580	verin 80*35 c500 eaf710 --
27	2	VI 32 14	Vis H M18x130 - 8.8 ZNBL DIN931 Screw H M18x130 - 8.8 ZNBL DIN931
28	4	VI 34 04	Vis H M22x 60 - 8.8 ZNBL DIN933 Screw H M22x 60 - 8.8 ZNBL DIN933
29	2	VI 41 03	Vis H M12x 25 - 8.8 ZNBL DIN933 Screw H M12x 25 - 8.8 ZNBL DIN933
30	2	VJ 325	Ecrou frein std H M 18 - 8 ZNBL DIN985 Nyloc nut std H M 18 - 8 ZNBL DIN985
31	2	VK 303	Rondelle "Grower" W12 Washer "Grower" W12
32	2	VK 504	Rondelle plate MU12 ZNBL NFE25513 Flat washer MU12 ZNBL NFE25513
33	4	VK 509	Rondelle plate MU22 ZNBL NFE25513 Flat washer MU22 ZNBL NFE25513
34	4	VK 510	Rondelle plate MU24 ZNBL NFE25513 Flat washer MU24 ZNBL NFE25513
35	4	VL 103	Goupille "Clips" Dia10 Z Lynch pin "Clips" Dia10 Z
36	4	VL 231	Goupille elastique epaisse - 8x45 mm Thick roll pin - 8x45 mm
37	16	VL 232	Goupille elastique epaisse - 8x40 mm Thick roll pin - 8x40 mm
38	10	VM 204	Graisseur droit - M8, pas125 Grease nipple - M8, thread125

Bluebird DFPR 450



DFPR_450 (3/6)

A(1/10)

18-Jun-14

Revision : A
M a J :

Bluebird DFPR 450

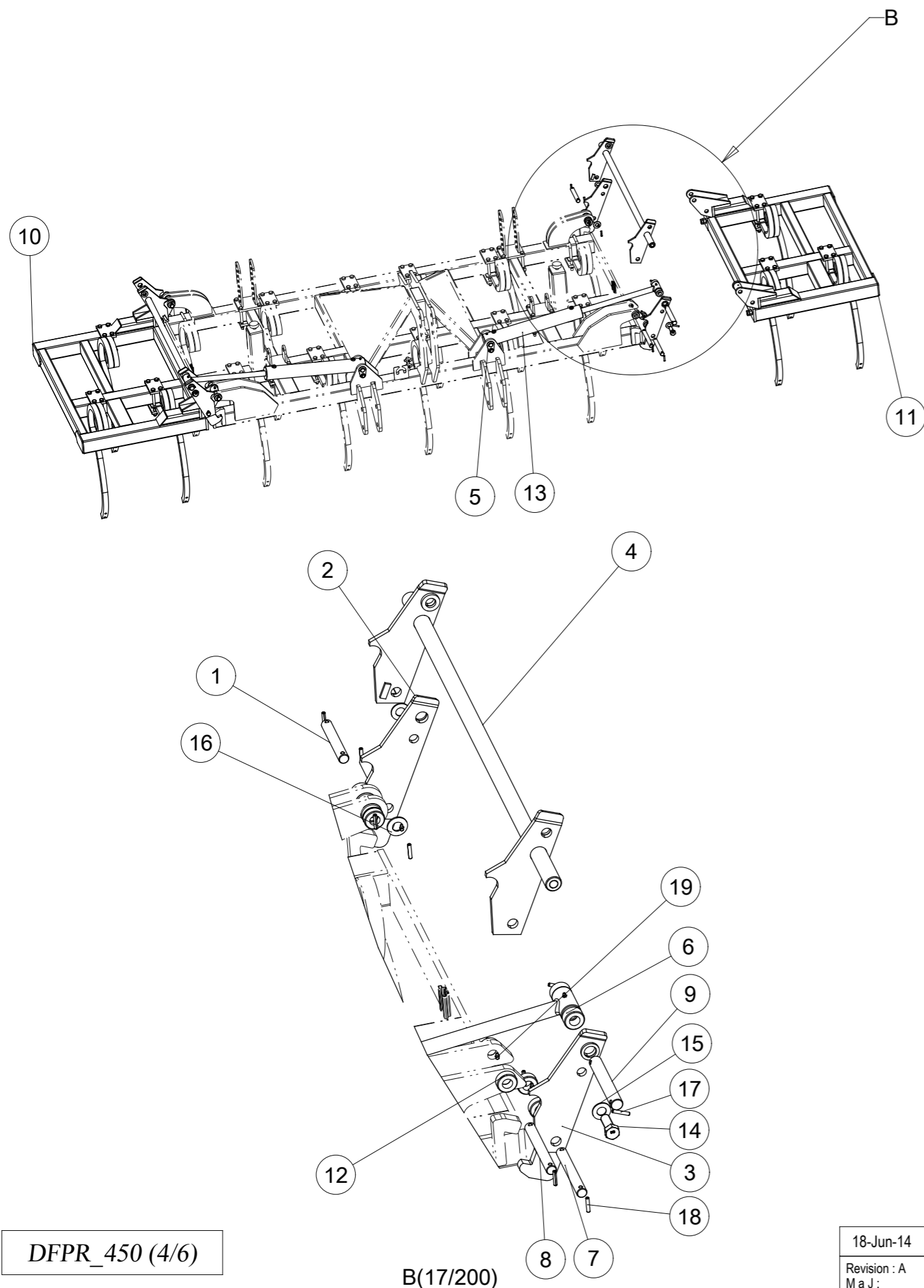
Repere	Quantite	Reference	Designation
1	1	7 004 129 C	Axe seul Du25 Lt170 Lu141 --
2	1	7 004 058	chassis centr repliable --
3	1	7 004 089	Verrou dekoflex poussé ghe --
4	2	7 004 125	Axe soudé Du30 Lst133 --
5	2	7 004 126 A	Galet bluebird poussé --
6	1	7 004 127 A	Axe seul Du25 Lt200 Lu172 --
7	1	7 004 128 A	Axe seul Du30 Lt210 Lu181 --
8	1	7 004 130 K	Axe seul Du25 Lt165 Lu137 --
9	1	7 004 131 D	Axe seul Du30 Lt210 Lu181 --
10	1	7 004 650	Rallonge gauche 4m50 complète --
11	1	7 004 654	Verrou avant gauche
12	1	7 004 655	Verrou arrière gauche --
13	6	7 010 020	bague planidisk PKU 20 --
14	1	DSAV 3580	verin 80*35 c500 eaf710 --
15	2	VI 34 04	Vis H M22x 60 - 8.8 ZNBL DIN933 Screw H M22x 60 - 8.8 ZNBL DIN933
16	2	VI 41 03	Vis H M12x 25 - 8.8 ZNBL DIN933 Screw H M12x 25 - 8.8 ZNBL DIN933
17	2	VK 303	Rondelle "Grower" W12 Washer "Grower" W12
18	2	VK 504	Rondelle plate MU12 ZNBL NFE25513 Flat washer MU12 ZNBL NFE25513
19	2	VK 509	Rondelle plate MU22 ZNBL NFE25513 Flat washer MU22 ZNBL NFE25513
20	2	VK 510	Rondelle plate MU24 ZNBL NFE25513 Flat washer MU24 ZNBL NFE25513
21	2	VL 231	Goupille elastique epaisse - 8x45 mm Thick roll pin - 8x45 mm
22	8	VL 232	Goupille elastique epaisse - 8x40 mm Thick roll pin - 8x40 mm
23	6	VM 204	Graisseur droit - M8, pas125 Grease nipple - M8, thread125

18-Jun-14

Revision : A
M a J :

DFPR_450 (3/6)

Bluebird DFPR 450



DFPR_450 (4/6)

B(17/200)

18-Jun-14

Revision : A
M a J :

Bluebird DFPR 450

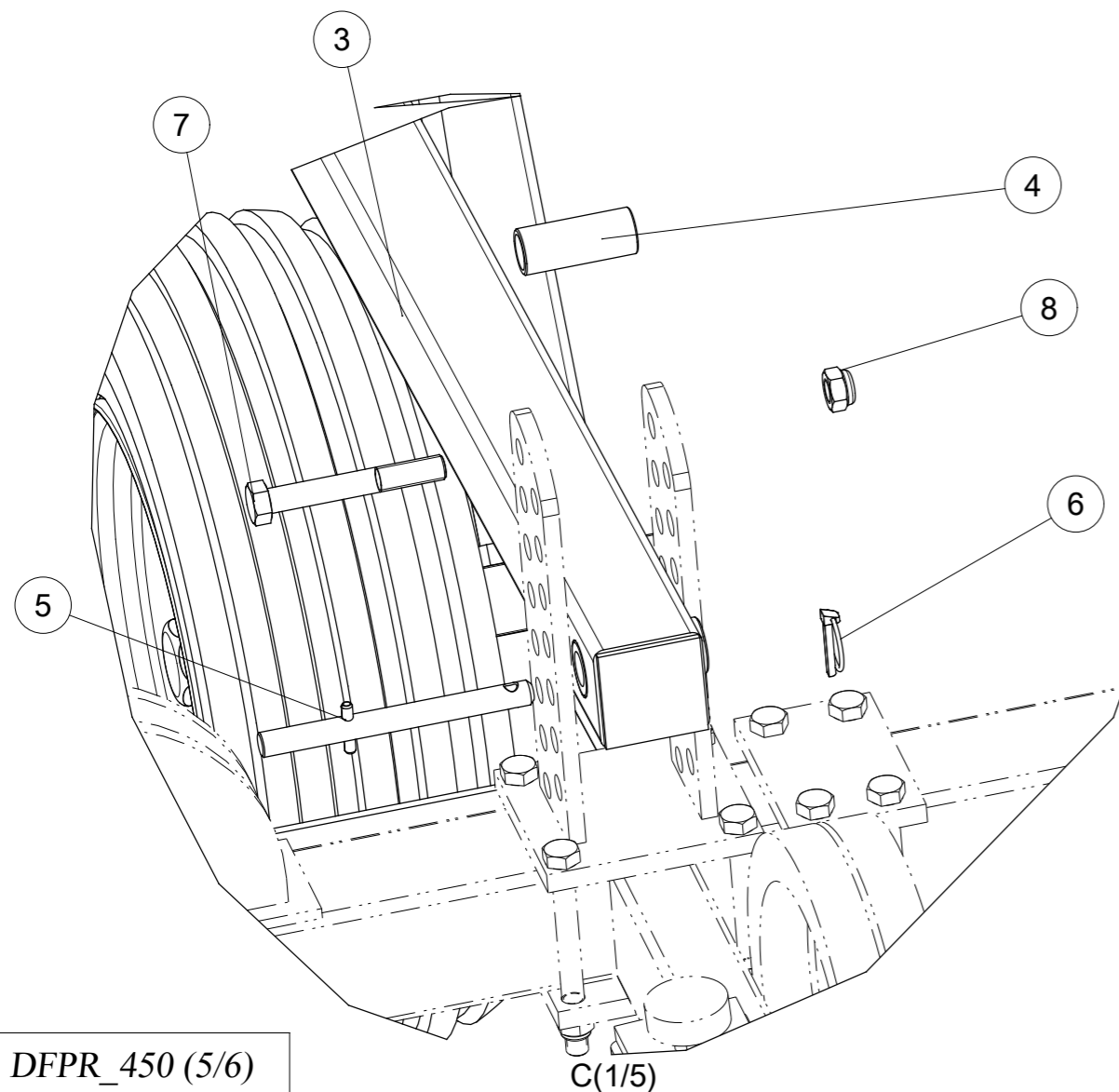
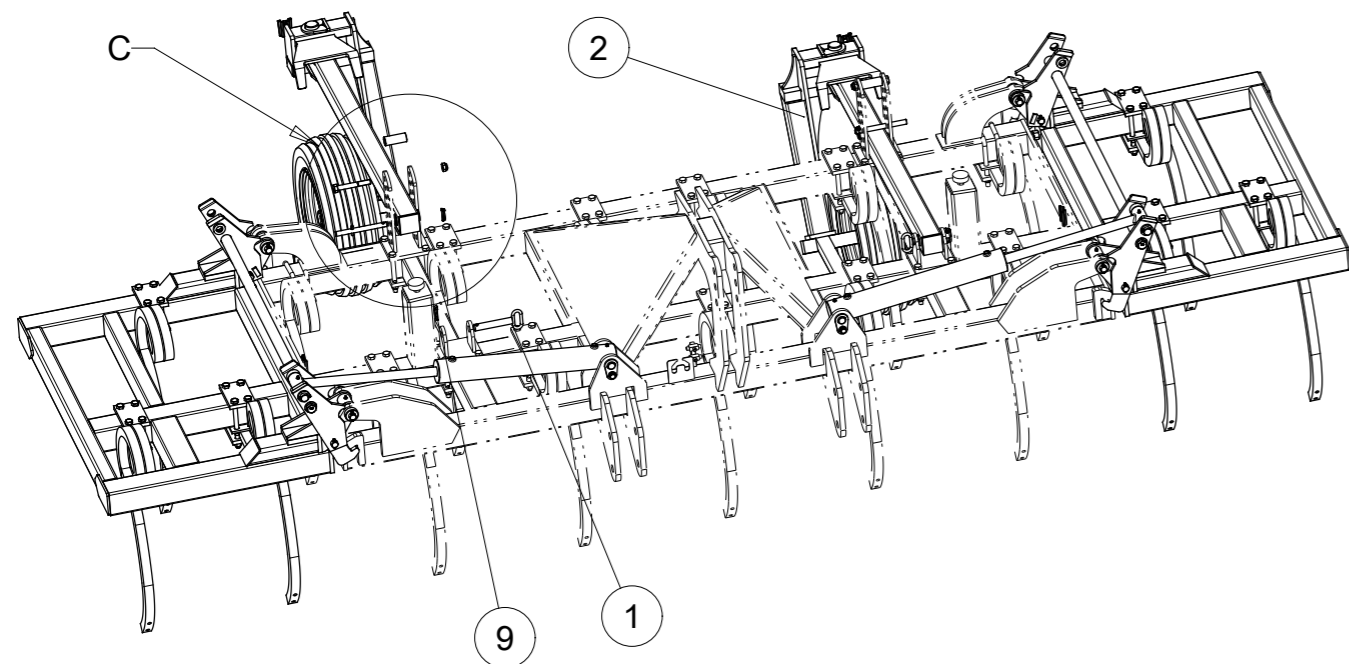
Repere	Quantite	Reference	Designation
1	2	7 004 129 C	Axe seul Du25 Lt170 Lu141 --
2	1	7 004 085	Verrou arriere droit
3	1	7 004 086	Verrou avant droit
4	1	7 004 090	Verrou bluebird poussé drt --
5	2	7 004 125	Axe soudé Du30 Lst133 --
6	4	7 004 126 A	Galet bluebird poussé --
7	2	7 004 127 A	Axe seul Du25 Lt200 Lu172 --
8	2	7 004 128 A	Axe seul Du30 Lt210 Lu181 --
9	2	7 004 131 D	Axe seul Du30 Lt210 Lu181 --
10	1	7 004 650	Rallonge gauche 4m50 complète --
11	1	7 004 652	Rallonge droite 4m50 complète --
12	12	7 010 020	bague planidisk PKU 20 --
13	2	DSAV 3580	verin 80*35 c500 eaf710 --
14	4	VI 34 04	Vis H M22x 60 - 8.8 ZNBL DIN933 Screw H M22x 60 - 8.8 ZNBL DIN933
15	4	VK 509	Rondelle plate MU22 ZNBL NFE25513 Flat washer MU22 ZNBL NFE25513
16	4	VK 510	Rondelle plate MU24 ZNBL NFE25513 Flat washer MU24 ZNBL NFE25513
17	4	VL 231	Goupille elastique epaisse - 8x45 mm Thick roll pin - 8x45 mm
18	16	VL 232	Goupille elastique epaisse - 8x40 mm Thick roll pin - 8x40 mm
19	10	VM 204	Graisneur droit - M8, pas125 Grease nipple - M8, thread125

18-Jun-14

Revision : A
M a J :

DFPR_450 (4/6)

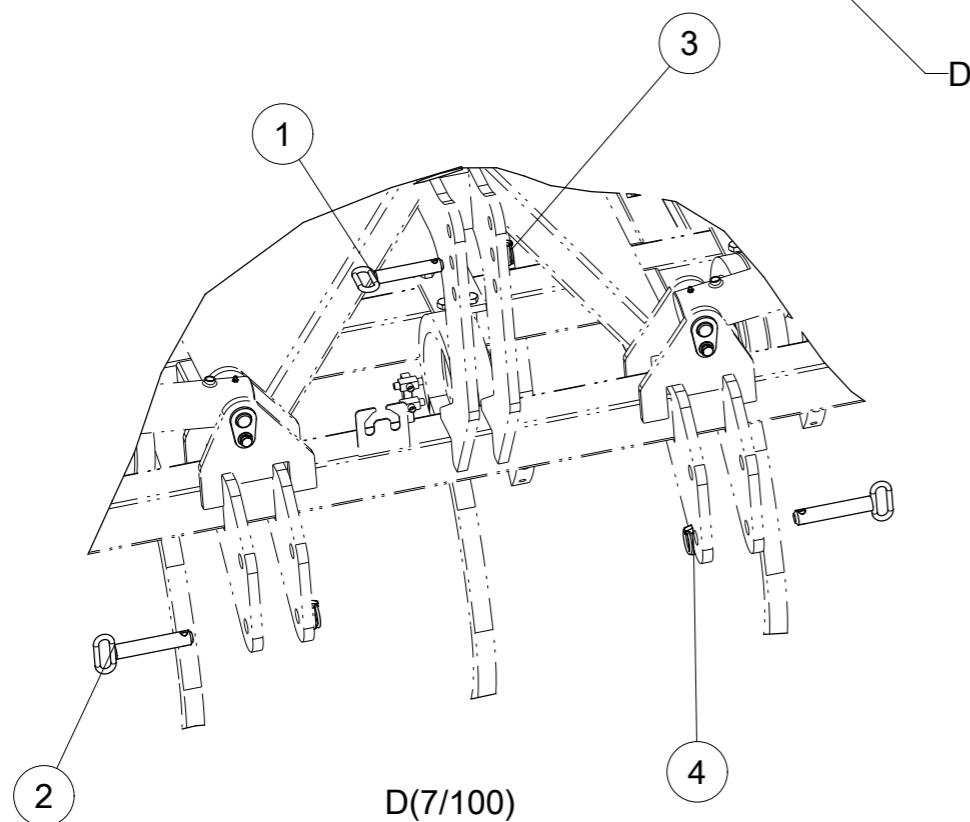
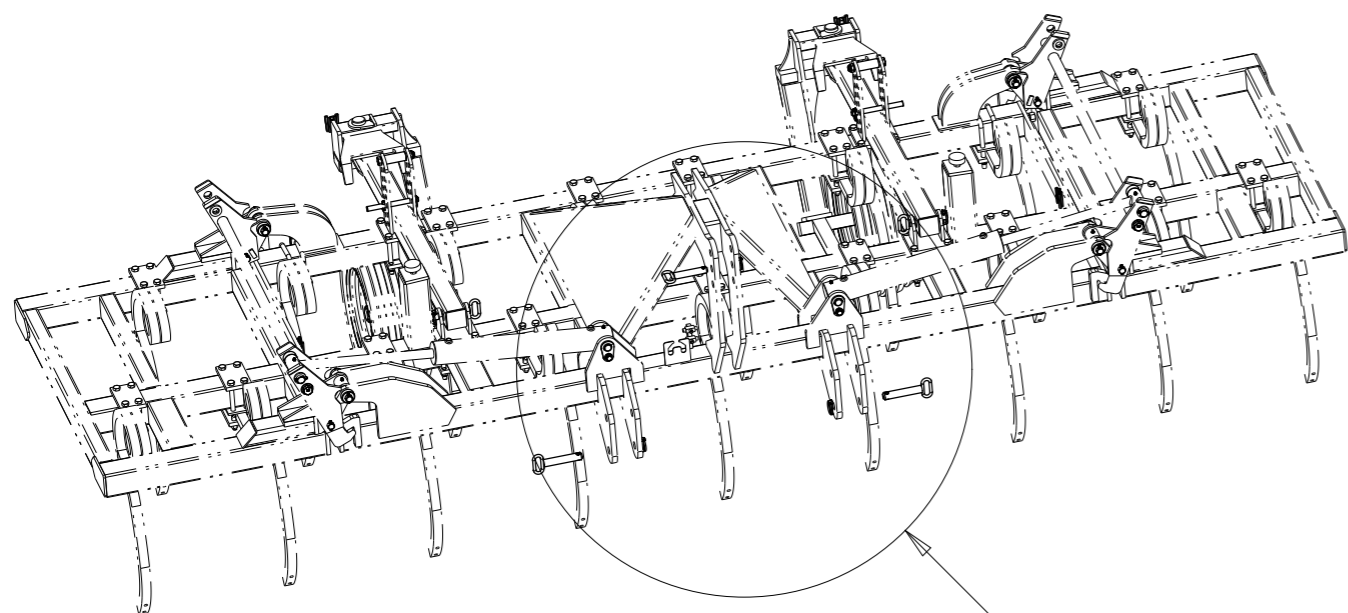
Bluebird DFPR 450



Bluebird DFPR 450

Repere	Quantité	Reference	Designation
1	2	7 000 223	Broche soud Du25 Lst150 Lu131 --
2	1	7 015 082	roue pivot drte Ø600 --
3	1	7 015 083	roue pivot gche Ø600 --
4	2	7 015 104 a	Entretoise chape réglage --
5	2	7 015 105	Broche assemblée Du18 Lst131 --
6	2	BGC 8000	Goupille "Clips" Dia8 Lynch pin "Clips" Dia8
7	2	VI 32 14	Vis H M18x130 - 8.8 ZNBL DIN931 Screw H M18x130 - 8.8 ZNBL DIN931
8	2	VJ 325	Ecrou frein std H M 18 - 8 ZNBL DIN985 Nyloc nut std H M 18 - 8 ZNBL DIN985
9	2	VL 103	Goupille "Clips" Dia10 Z Lynch pin "Clips" Dia10 Z

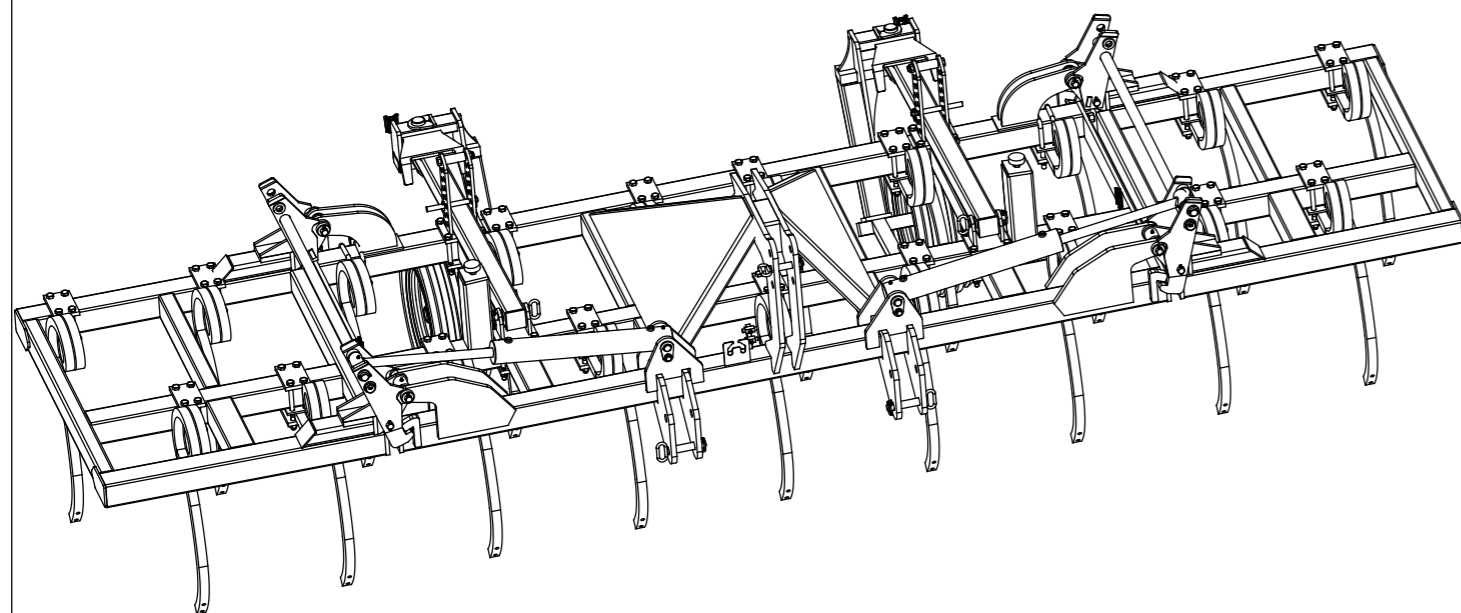
Bluebird DFPR 450



Bluebird DFPR 450

<i>Repere</i>	<i>Quantite</i>	<i>Reference</i>	<i>Designation</i>
1	1	7 014 034	axe 3 ° pts Plani-serie PIN (THREE POINT LINKAGE)
2	2	7 014 035	broche attelage inf Plani-Serie LOWER PIN (LINKAGE)
3	3	BGC 8000	Goupille "Clips" Dia8 Lynch pin "Clips" Dia8
4	4	VL 103	Goupille "Clips" Dia10 Z Lynch pin "Clips" Dia10 Z

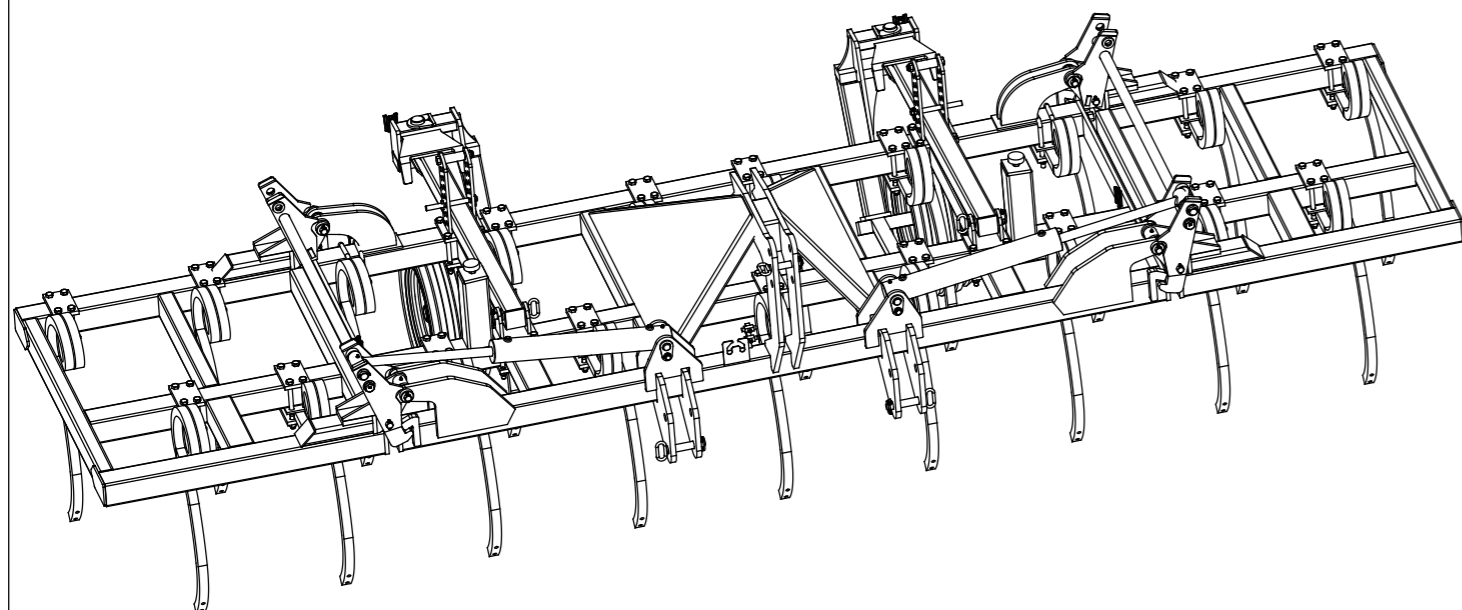
Bluebird DFPR 500



Bluebird DFPR 500

<i>Repere</i>	<i>Quantité</i>	<i>Reference</i>	<i>Designation</i>
1	2	7 004 129 C	Axe seul Du25 Lt170 Lu141 --
2	2	7 000 223	Broche soud Du25 Lst150 Lu131 --
3	1	7 004 058	chassis centr repliable --
4	1	7 004 085	Verrou arrière droit
5	1	7 004 086	Verrou avant droit
6	1	7 004 089	Verrou bluebird poussé ghe --
7	1	7 004 090	Verrou bluebird poussé drt --
8	2	7 004 125	Axe soudé Du30 Lst133 --
9	4	7 004 126 A	Galet bluebird poussé --
10	2	7 004 127 A	Axe seul Du25 Lt200 Lu172 --
11	2	7 004 128 A	Axe seul Du30 Lt210 Lu181 --
12	2	7 004 130 K	Axe seul Du25 Lt165 Lu137 --
13	2	7 004 131 D	Axe seul Du30 Lt210 Lu181 --
14	1	7 004 654	Verrou avant gauche
15	1	7 004 655	Verrou arrière gauche --
16	1	7 004 776	Rallonge gauche 5MOO complète --
17	1	7 004 777	Rallonge droite 5mOO complète --
18	12	7 010 020	bague planidisk PKU 20 --
19	1	7 014 034	axe 3 ° pts Plani-serie PIN (THREE POINT LINKAGE)
20	2	7 014 035	broche attelage inf Plani-Serie LOWER PIN (LINKAGE)
21	1	7 015 082	roue pivot drte Ø600 --
22	1	7 015 083	roue pivot gche Ø600 --

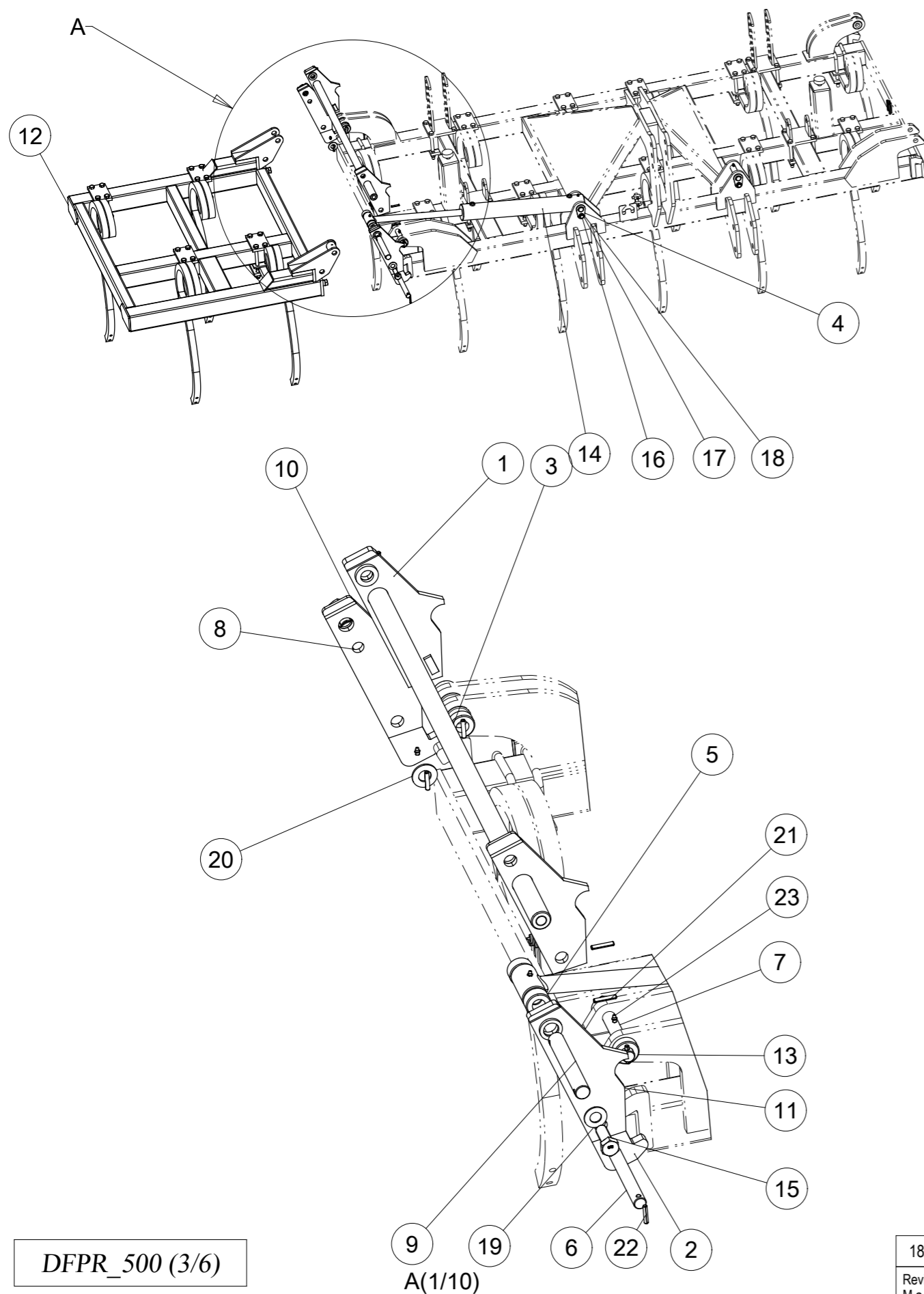
Bluebird DFPR 500



Bluebird DFPR 500

23	2	7 015 104 a	Entretoise chape réglage --
24	2	7 015 105	Broche assemblée Du18 Lst131 --
25	3	BGC 8000	Goupille "Clips" Dia8 Lynch pin "Clips" Dia8
26	2	DSAV 3580	verin 80*35 c500 eaf710 --
27	2	VI 32 14	Vis H M18x130 - 8.8 ZNBL DIN931 Screw H M18x130 - 8.8 ZNBL DIN931
28	4	VI 34 04	Vis H M22x 60 - 8.8 ZNBL DIN933 Screw H M22x 60 - 8.8 ZNBL DIN933
29	2	VI 41 03	Vis H M12x 25 - 8.8 ZNBL DIN933 Screw H M12x 25 - 8.8 ZNBL DIN933
30	2	VJ 325	Ecrou frein std H M 18 - 8 ZNBL DIN985 Nyloc nut std H M 18 - 8 ZNBL DIN985
31	2	VK 303	Rondelle "Grower" W12 Washer "Grower" W12
32	2	VK 504	Rondelle plate MU12 ZNBL NFE25513 Flat washer MU12 ZNBL NFE25513
33	4	VK 509	Rondelle plate MU22 ZNBL NFE25513 Flat washer MU22 ZNBL NFE25513
34	4	VK 510	Rondelle plate MU24 ZNBL NFE25513 Flat washer MU24 ZNBL NFE25513
35	4	VL 103	Goupille "Clips" Dia10 Z Lynch pin "Clips" Dia10 Z
36	4	VL 231	Goupille elastique epaisse - 8x45 mm Thick roll pin - 8x45 mm
37	16	VL 232	Goupille elastique epaisse - 8x40 mm Thick roll pin - 8x40 mm
38	10	VM 204	Graisseur droit - M8, pas125 Grease nipple - M8, thread125

Bluebird DFPR 500



DFPR_500 (3/6)

A(1/10)

18-Jun-14

Revision : A
M a J :

Bluebird DFPR 500

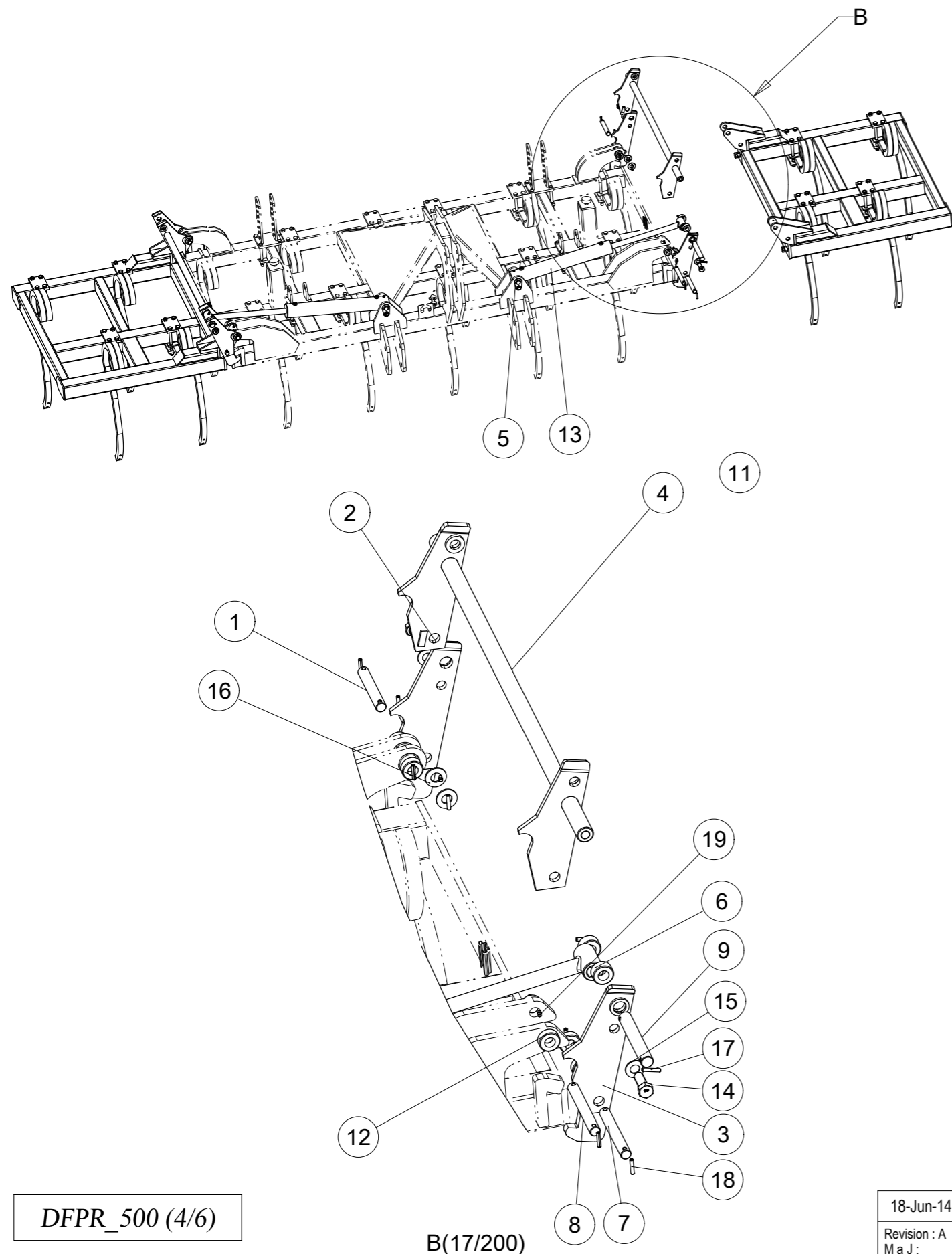
Repere	Quantite	Reference	Designation
1	1	7 004 129 C	Axe seul Du25 Lt170 Lu141 --
2	1	7 004 058	chassis centr repliable --
3	1	7 004 089	Verrou bluebird poussé ghe --
4	2	7 004 125	Axe soudé Du30 Lst133 --
5	2	7 004 126 A	Galet bluebird poussé --
6	1	7 004 127 A	Axe seul Du25 Lt200 Lu172 --
7	1	7 004 128 A	Axe seul Du30 Lt210 Lu181 --
8	1	7 004 130 K	Axe seul Du25 Lt165 Lu137 --
9	1	7 004 131 D	Axe seul Du30 Lt210 Lu181 --
10	1	7 004 654	Verrou avant gauche
11	1	7 004 655	Verrou arriere gauche --
12	1	7 004 776	Rallonge gauche 5MOO complète --
13	6	7 010 020	bague planidisk PKU 20 --
14	1	DSAV 3580	verin 80*35 c500 eaf710 --
15	2	VI 34 04	Vis H M22x 60 - 8.8 ZNBL DIN933 Screw H M22x 60 - 8.8 ZNBL DIN933
16	2	VI 41 03	Vis H M12x 25 - 8.8 ZNBL DIN933 Screw H M12x 25 - 8.8 ZNBL DIN933
17	2	VK 303	Rondelle "Grower" W12 Washer "Grower" W12
18	2	VK 504	Rondelle plate MU12 ZNBL NFE25513 Flat washer MU12 ZNBL NFE25513
19	2	VK 509	Rondelle plate MU22 ZNBL NFE25513 Flat washer MU22 ZNBL NFE25513
20	2	VK 510	Rondelle plate MU24 ZNBL NFE25513 Flat washer MU24 ZNBL NFE25513
21	2	VL 231	Goupille elastique epaisse - 8x45 mm Thick roll pin - 8x45 mm
22	8	VL 232	Goupille elastique epaisse - 8x40 mm Thick roll pin - 8x40 mm
23	6	VM 204	Graisseur droit - M8, pas125 Grease nipple - M8, thread125

18-Jun-14

Revision : A
M a J :

DFPR_500 (3/6)

Bluebird DFPR 500



DFPR_500 (4/6)

B(17/200)

18-Jun-14

Revision : A
M a J :

Bluebird DFPR 500

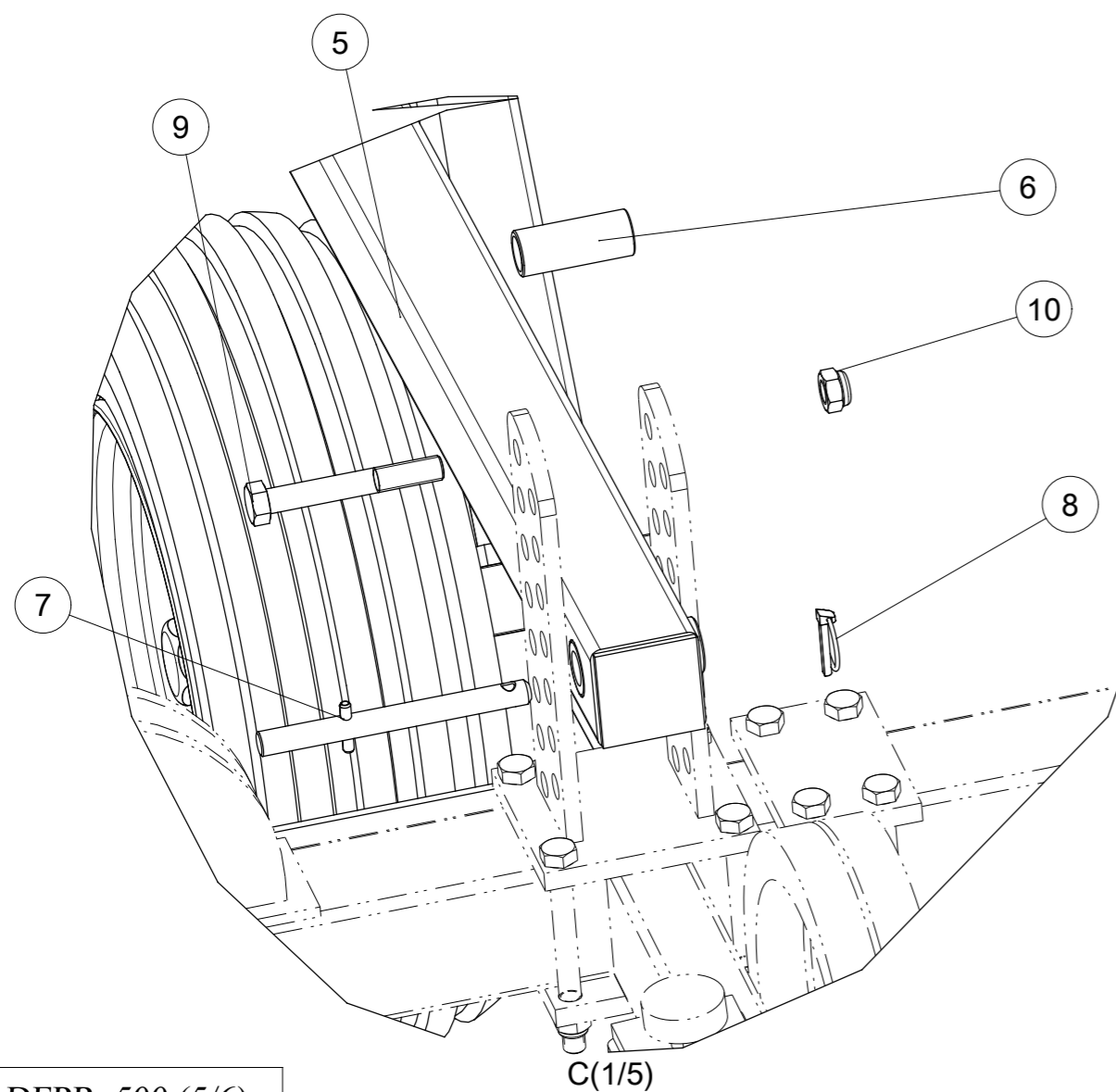
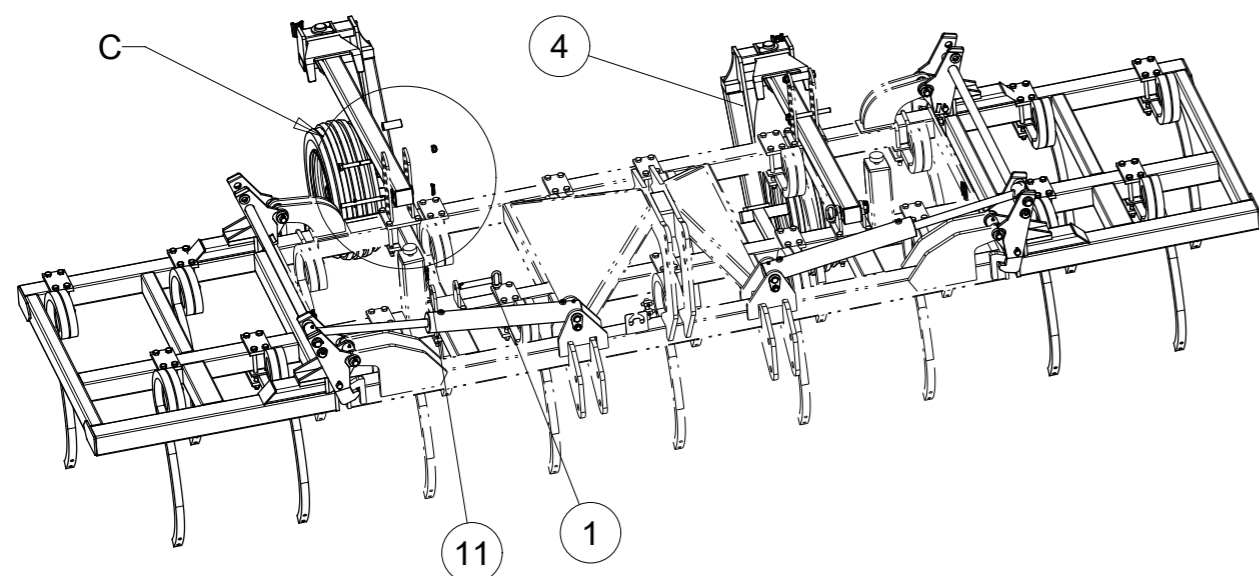
Repere	Quantite	Reference	Designation
1	2	7 004 129 C	Axe seul Du25 Lt170 Lu141 --
2	1	7 004 085	Verrou arriere droit
3	1	7 004 086	Verrou avant droit
4	1	7 004 090	Verrou bluebird poussé drt --
5	2	7 004 125	Axe soudé Du30 Lst133 --
6	4	7 004 126 A	Galet bluebird poussé --
7	2	7 004 127 A	Axe seul Du25 Lt200 Lu172 --
8	2	7 004 128 A	Axe seul Du30 Lt210 Lu181 --
9	2	7 004 131 D	Axe seul Du30 Lt210 Lu181 --
10	1	7 004 776	Rallonge gauche 5MOO complète --
11	1	7 004 777	Rallonge droite 5mOO complète --
12	12	7 010 020	bague planidisk PKU 20 --
13	2	DSAV 3580	verin 80*35 c500 eaf710 --
14	4	VI 34 04	Vis H M22x 60 - 8.8 ZNBL DIN933 Screw H M22x 60 - 8.8 ZNBL DIN933
15	4	VK 509	Rondelle plate MU22 ZNBL NFE25513 Flat washer MU22 ZNBL NFE25513
16	4	VK 510	Rondelle plate MU24 ZNBL NFE25513 Flat washer MU24 ZNBL NFE25513
17	4	VL 231	Goupille elastique epaisse - 8x45 mm Thick roll pin - 8x45 mm
18	16	VL 232	Goupille elastique epaisse - 8x40 mm Thick roll pin - 8x40 mm
19	10	VM 204	Graisneur droit - M8, pas125 Grease nipple - M8, thread125

18-Jun-14

Revision : A
M a J :

DFPR_500 (4/6)

Bluebird DFPR 500

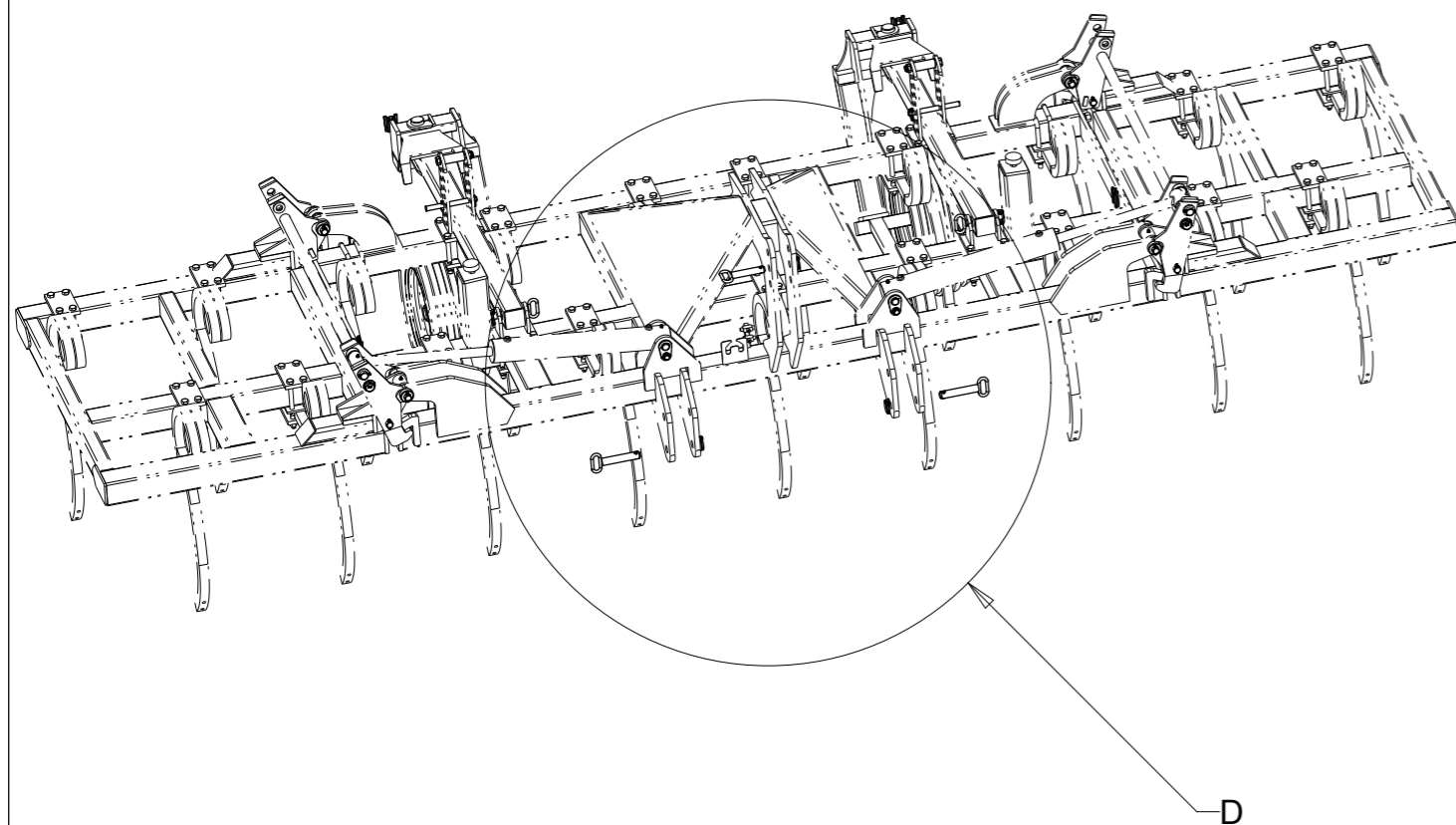


C(1/5)

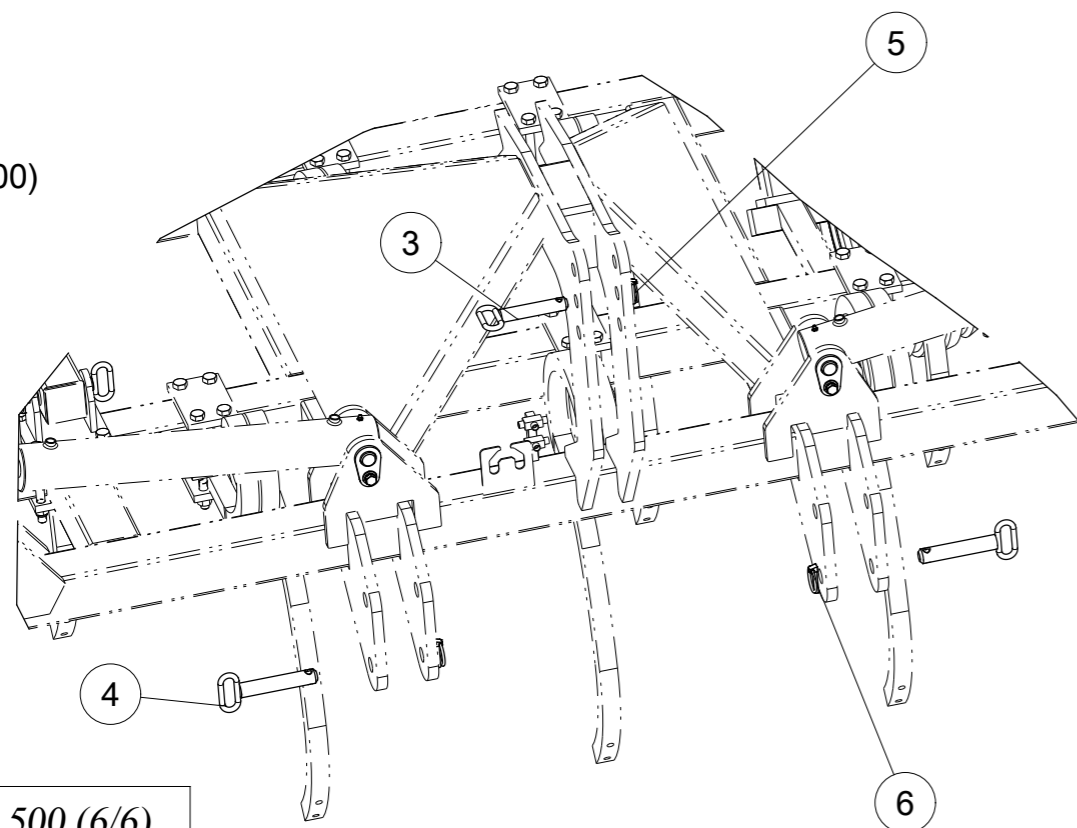
Bluebird DFPR 500

Repere	Quantité	Reference	Designation
1	2	7 000 223	Broche soud Du25 Lst150 Lu131 --
2	1	7 004 776	Rallonge gauche 5MOO complète --
3	1	7 004 777	Rallonge droite 5mOO complète --
4	1	7 015 082	roue pivot drte Ø600 --
5	1	7 015 083	roue pivot gche Ø600 --
6	2	7 015 104 a	Entretoise chape réglage --
7	2	7 015 105	Broche assemblée Du18 Lst131 --
8	2	BGC 8000	Goupille "Clips" Dia8 Lynch pin "Clips" Dia8
9	2	VI 32 14	Vis H M18x130 - 8.8 ZNBL DIN931 Screw H M18x130 - 8.8 ZNBL DIN931
10	2	VJ 325	Ecrou frein std H M 18 - 8 ZNBL DIN985 Nyloc nut std H M 18 - 8 ZNBL DIN985
11	2	VL 103	Goupille "Clips" Dia10 Z Lynch pin "Clips" Dia10 Z

Bluebird DFPR 500



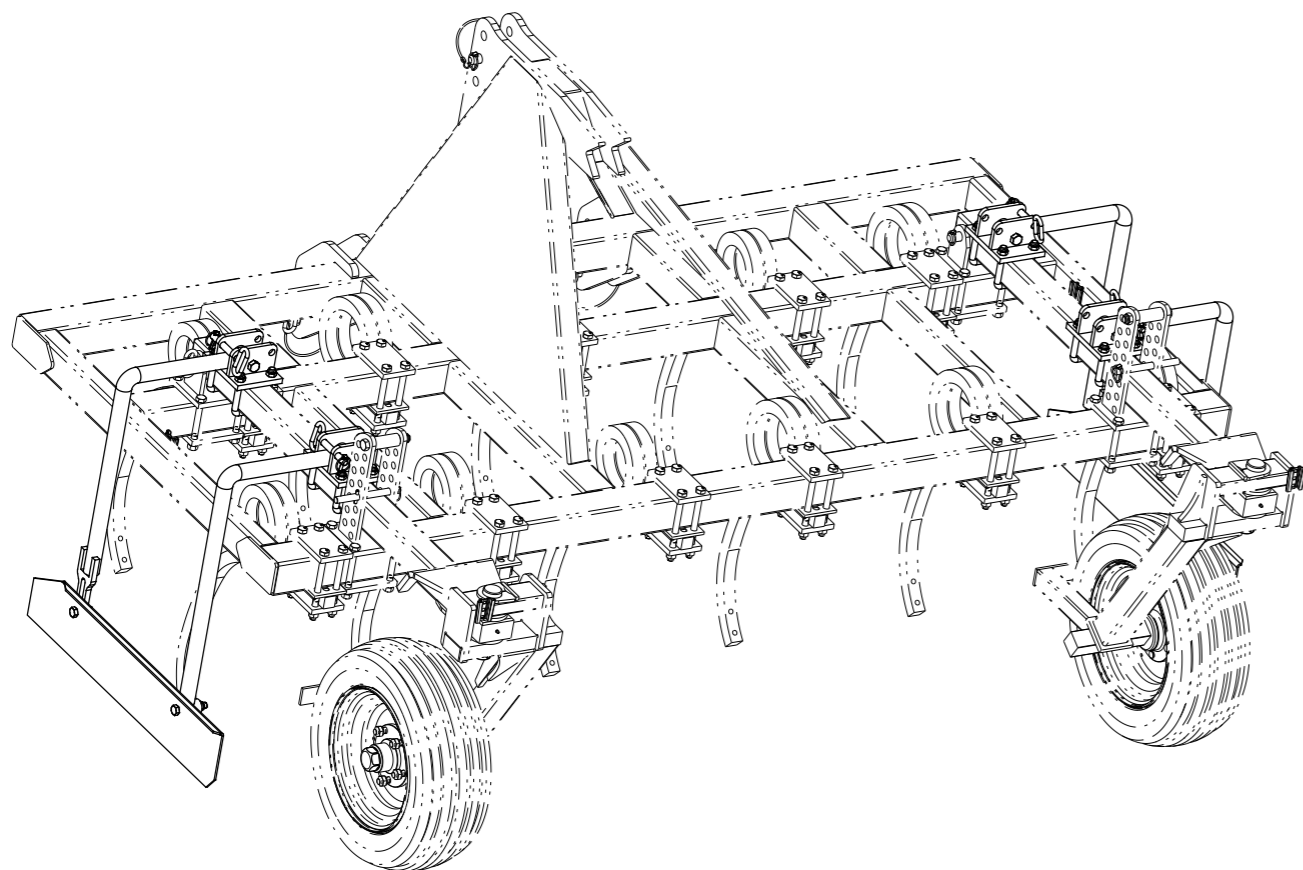
D(7/100)



Bluebird DFPR 500

<i>Repere</i>	<i>Quantite</i>	<i>Reference</i>	<i>Designation</i>
1	1	7 004 776	Rallonge gauche 5MOO complete --
2	1	7 004 777	Rallonge droite 5mOO complete --
3	1	7 014 034	axe 3 ° pts Plani-serie PIN (THREE POINT LINKAGE)
4	2	7 014 035	broche attelage inf Plani-Serie LOWER PIN (LINKAGE)
5	3	BGC 8000	Goupille "Clips" Dia8 Lynch pin "Clips" Dia8
6	4	VL 103	Goupille "Clips" Dia10 Z Lynch pin "Clips" Dia10 Z

Paire de deflecteur



7 004 470 (1/2)

14-Oct-13

Revision : B
M a J :

Paire de deflecteur

<i>Repere</i>	<i>Quantite</i>	<i>Reference</i>	<i>Designation</i>
1	2	7 000 100 f	Bague Dia 45 --
2	1	7 002 041 A_drt	Tole lateral
3	1	7 002 041 A_gch	Tole lateral
4	4	7 004 072	Broche soud Du18 Lst125 Lu107 --
5	2	7 015 065	Bras deflecteur avant --
6	4	7 015 066	Support bras deflecteur --
7	2	7 015 067	Bras deflecteur arriere --
8	4	BGC 8000	Goupille Clips Dia8 Lynch pin Dia8
9	1	DFP300	Bluebird poussé 3m00 --
10	8	M 631 160	Etrier 80 M16 --
11	2	VI 31 14	Vis H M16x 90 - 8.8 ZNBL DIN931 Screw H M16x 90 - 8.8 ZNBL
12	4	VI 32 12	Vis H M18x110 - 8.8 ZNBL DIN931 Screw H M18x110 - 8.8 ZNBL
13	2	VI 43 06	Vis H M16x 50 - 8.8 ZNBL DIN933 Screw H M16x 50 - 8.8 ZNBL
14	20	VJ 324	Ecrou frein std H M 16 - pas 200 Nyloc nut std H M 16 - thread 200
15	4	VJ 325	Ecrou frein std H M 18 - pas 250 Nyloc nut std H M 18 - thread 250

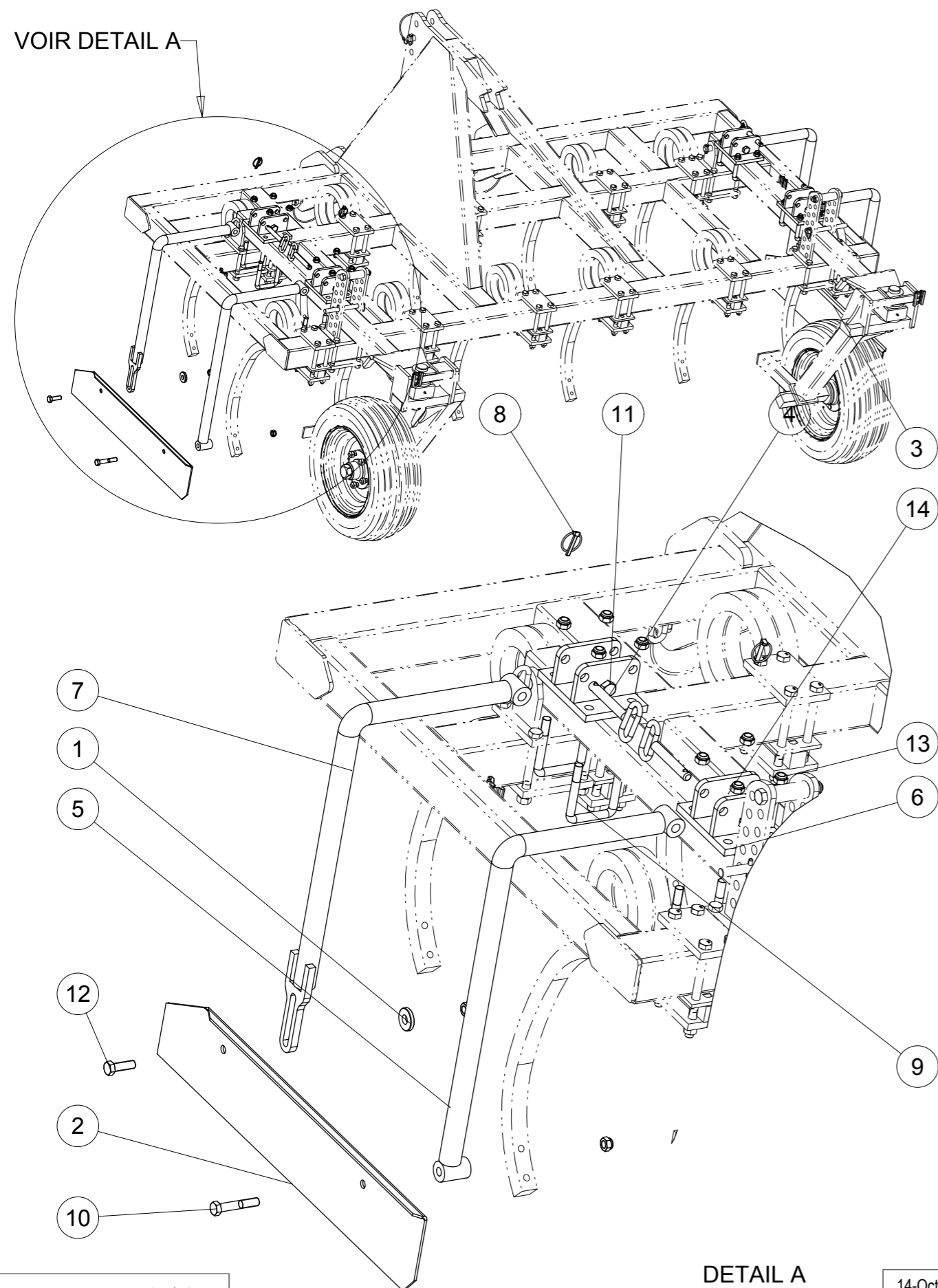
14-Oct-13

Revision : B
M a J :

7 004 470 (1/2)

Paire de deflecteur

VOIR DETAIL A



7 004 470 (2/2)

DETAIL A
ECHELLE 1/10

14-Oct-13

Revision : B
M a J :

Paire de deflecteur

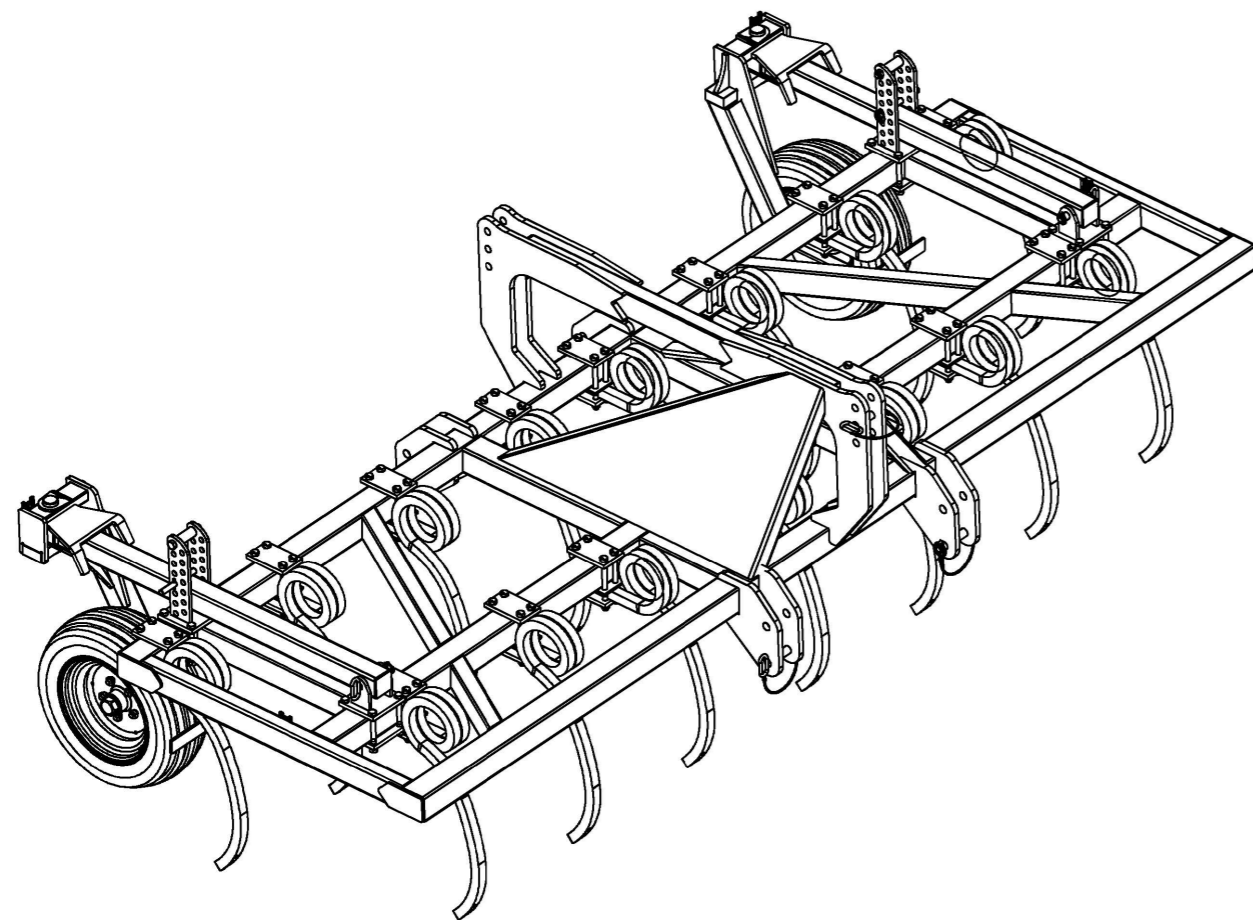
Repere	Quantite	Reference	Designation
1	2	7 000 100 f	Bague Dia 45 --
2	1	7 002 041 A_	drt Tole lateral
3	1	7 002 041 A_	gchTole lateral
4	4	7 004 072	Broche soud Du18 Lst125 Lu107 --
5	2	7 015 065	Bras deflecteur avant --
6	4	7 015 066	Support bras deflecteur --
7	2	7 015 067	Bras deflecteur arriere --
8	4	BGC 8000	Goupille Clips Dia8 Lynch pin Dia8
9	8	M 631 160	Etrier 80 M16 --
10	2	VI 31 14	Vis H M16x 90 - 8.8 ZNBL DIN931 Screw H M16x 90 - 8.8 ZNBL
11	4	VI 32 12	Vis H M18x110 - 8.8 ZNBL DIN931 Screw H M18x110 - 8.8 ZNBL
12	2	VI 43 06	Vis H M16x 50 - 8.8 ZNBL DIN933 Screw H M16x 50 - 8.8 ZNBL
13	20	VJ 324	Ecrou frein std H M 16 - pas 200 Nyloc nut std H M 16 - thread 200
14	4	VJ 325	Ecrou frein std H M 18 - pas 250 Nyloc nut std H M 18 - thread 250

14-Oct-13

Revision : B
M a J :

7 004 470 (2/2)

Bluebird DFtp 400

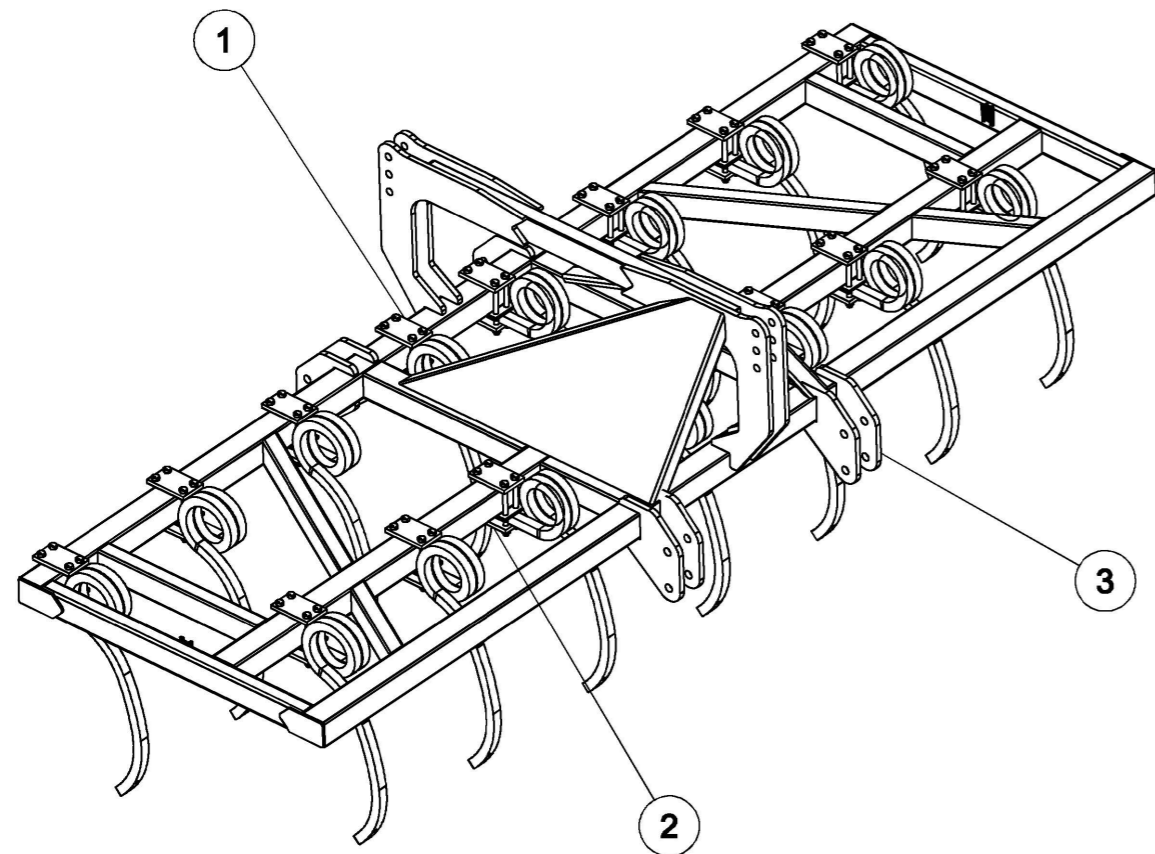


23	16	VJ 614	Ecrou std H M16 - pas 200 Zingue Nut std H M16 - thread 200 Zingue
24	16	VK307	Rondelle "Grower" W16 Z Washer "Grower" W16 Z
25	2	VL 101	Goupille "Clips" Dia6 Z Lynch pin "Clips" Dia6 Z
26	2	VL 103	Goupille "Clips" Dia10 Z Lynch pin "Clips" Dia10 Z
27	2	VL235	Goupille elastique epaisse - 10x70 mm Thick roll pin - 10x70 mm
28	2	VM211	Graisseur droit - M6, pas100 Grease nipple - M6, thread100

Bluebird DFtp 400

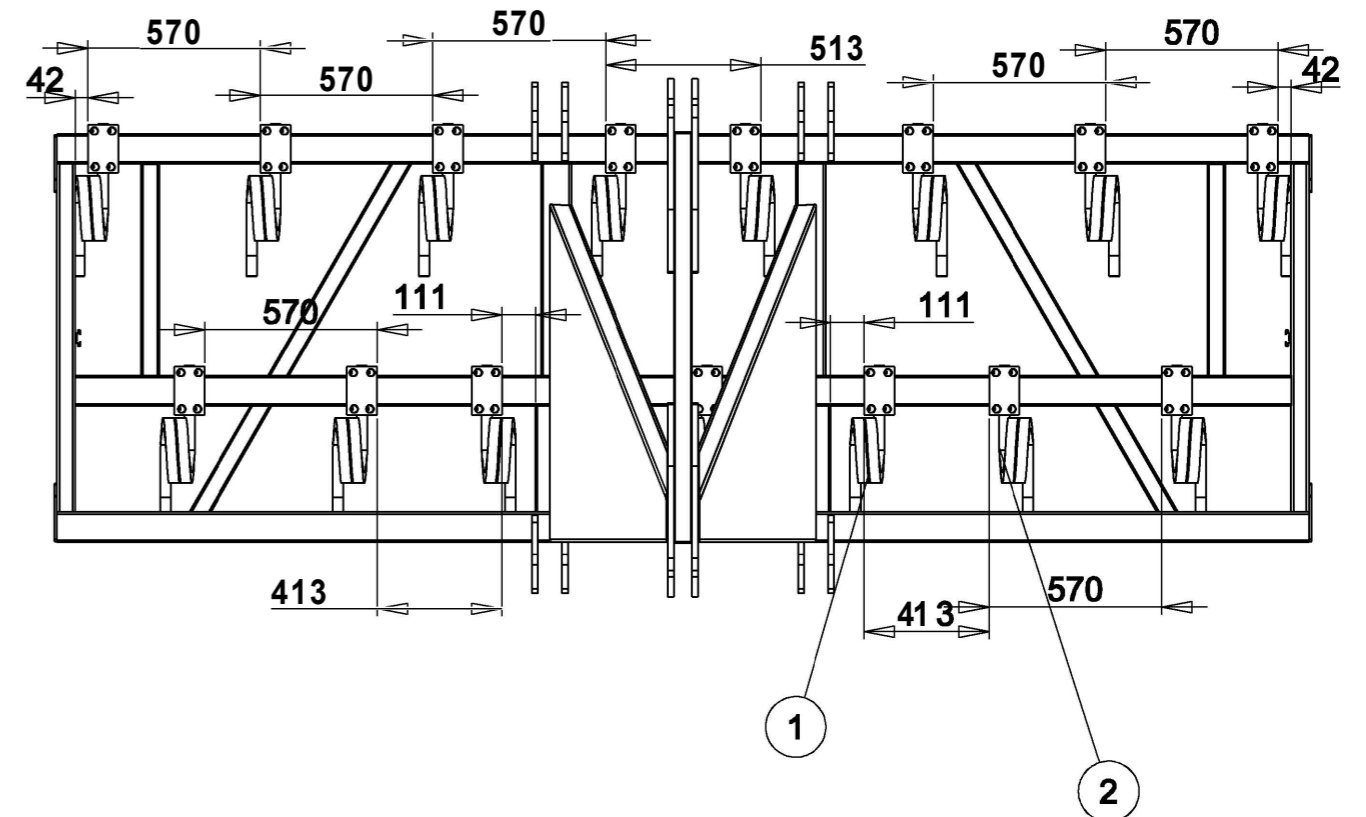
Repère	Quantité	Référence	Désignation
1	2	7 000 223	Broche soud Du25 Lst150 Lu131
2	4	7 004 036A	plaque support
3	2	7 004 041	Patte de réglage 080
4	8	7 004 600	bride+dent complète gauche
5	7	7 004 601	Bride+dent dte complète droite
6	1	7 014 034	axe 3 ° pts Plani-serie
7	2	7 014 035	broche attelage inf Plani-Serie
8	2	7 015 060	Bras rdj pousse
9	1	7 015 061	Montant pivot gauche
10	2	7 015 064	Axe soudé Du50 Lst184 Lu163.5
11	1	7 015 080	Montant pivot droit
12	1	7 015102	Chassis bluebird 4 m 00 poussé tiré
13	2	7 015104 a	Entretoise chape réglage
14	2	7 015105	Broche assemblée Du18 Lst131
15	3	7 C 00125	Lien en caoutchouc
16	2	198 711	Roue complete 200/60 X 14.5 (jante 5 trous) CPL. wheel 200/60x14,5 5-Stud
17	2	7004038	Support av rouleau
18	3	BGC8000	Goupille Clips Dia8 Lynch pin Dia8
19	2	D1AB5060	bague cuivre
20	16	VI 31 20	Vis H M16x150 - 8.8 ZNBL D1N931 Screw H M16x150 - 8.8 ZNBL
21	2	VI 3214	Vis H M18x130 - 8.8 ZNBL D1N931 Screw H M18x130 - 8.8 ZNBL
22	2	VJ 325	Ecrou frein std H M 18 - pas 250 Nyloc nut std H M 18 - thread 250

Bluebird DFtp 400



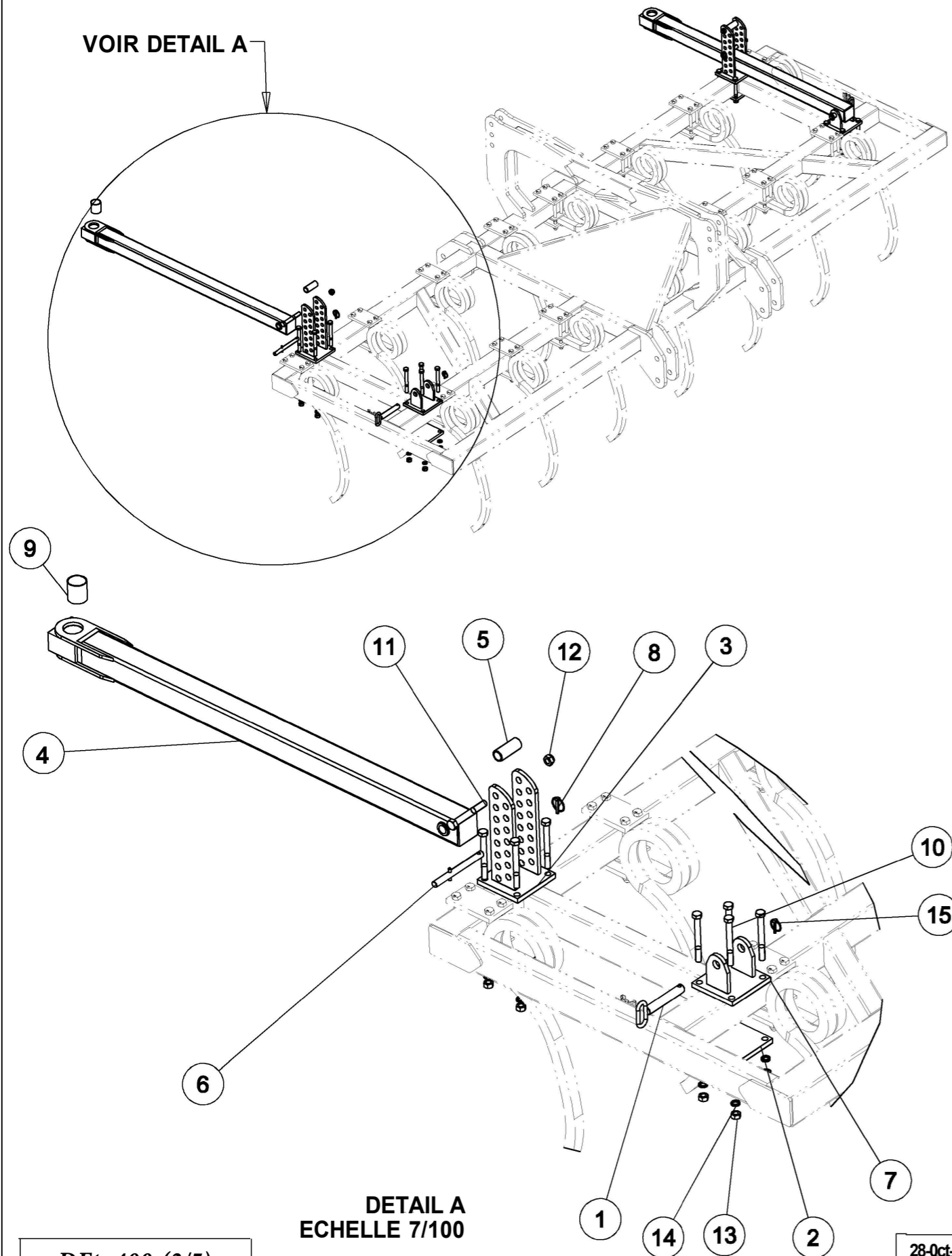
Bluebird DFtp 400

Repère	Quantité	Référence	Désignation
1	8	7 004 600	bride+dent complète gauche
2	7	7 004 601	Bride+dent dte complète droite
3	1	7 015102	Chassis bluebird 4 m 00 poussé tiré



Bluebird DFtp 400

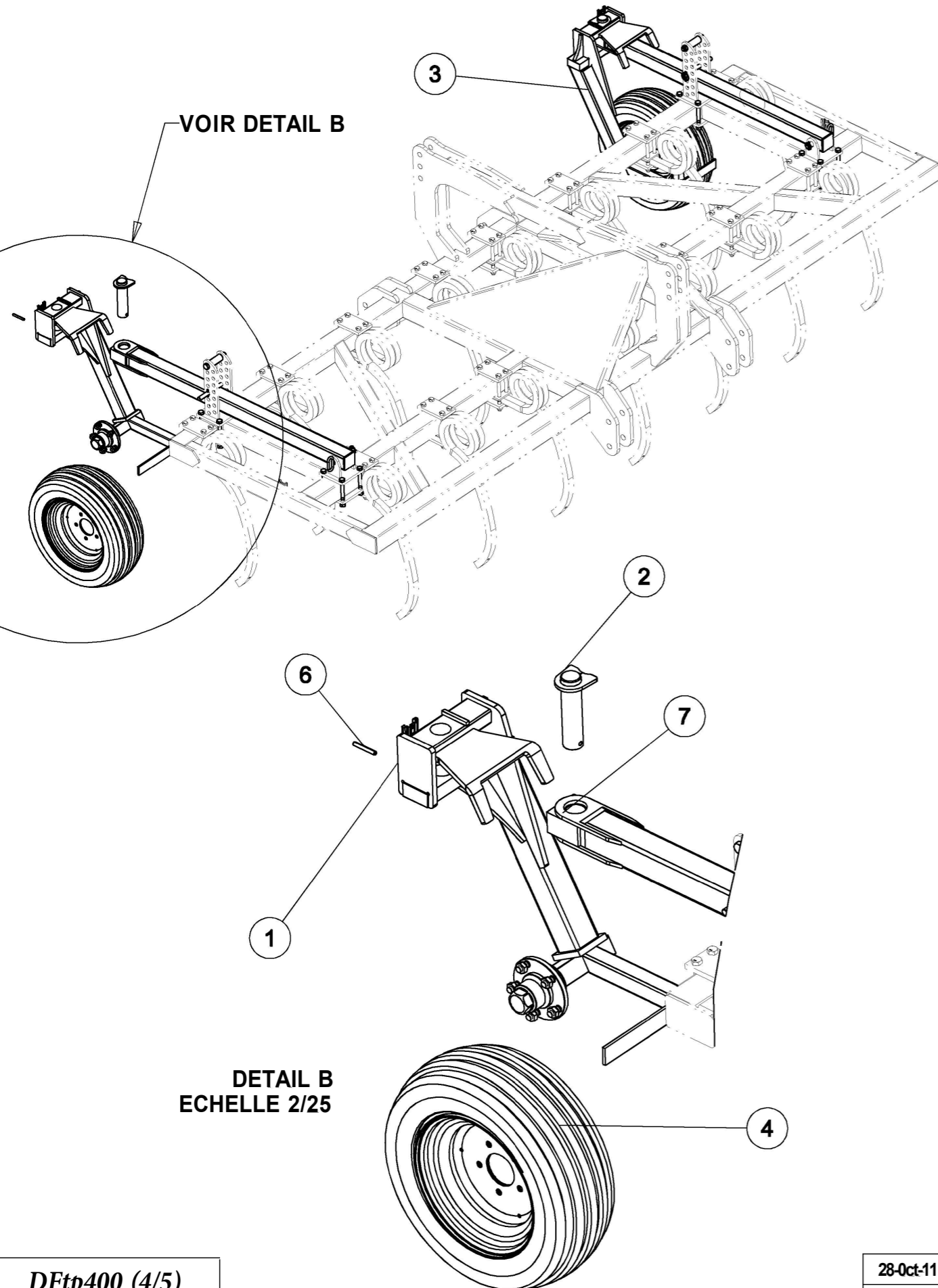
VOIR DETAIL A



Bluebird DFtp 400

Repère	Quantité	Référence	Désignation
1	2	7 000 223	Broche soud Du25 Lst150 Lu131
2	4	7 004 036A	plaque support
3	2	7 004 041	Patte de réglage 080
4	2	7 015 060	Bras rdj pousse
5	2	7 015104 a	Entretoise chape réglage
6	2	7 015105	Broche assemblée Du18 Lst131
7	2	7004038	Support av rouleau
8	2	BGC8000	Goupille Clips Dia8 Lynch pin Dia8
9	2	DIAB 5060	bague cuivre
10	16	VI 31 20	Vis H M16x150 - 8.8 ZNBL D1N931 Screw H M16x150 - 8.8 ZNBL
11	2	VI 3214	Vis H M18x130 - 8.8 ZNBL D1N931 Screw H M18x130 - 8.8 ZNBL
12	2	VJ325	Ecrou frein std H M 18 - pas 250 Nyloc nut std H M 18 - thread 250
13	16	VJ 614	Ecrou std H M16 - pas 200 Zingue Nut std H M16 - thread 200 Zingue
14	16	VK307	Rondelle "Grower" W16 Z Washer "Grower" W16 Z
15	2	VL 101	Goupille "Clips" Dia6 Z Lynch pin "Clips" Dia6 Z

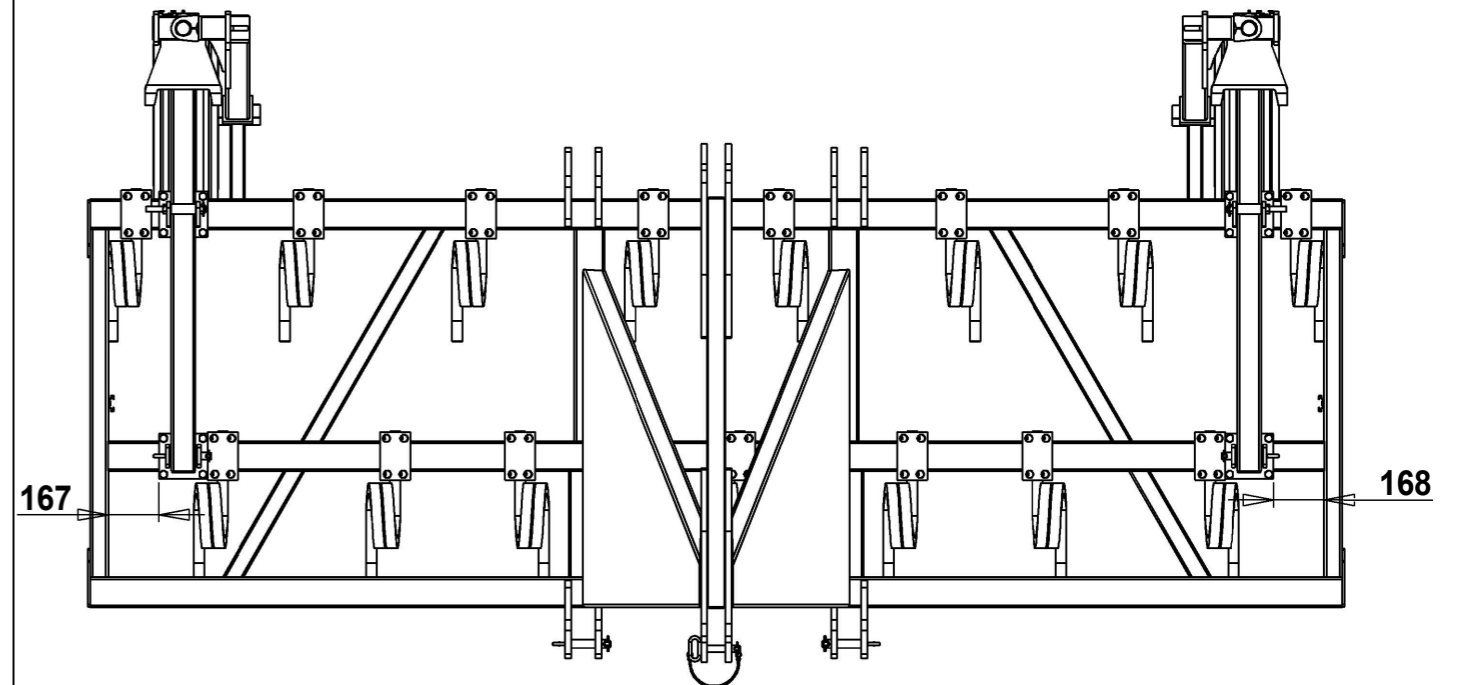
Bluebird DFtp 400



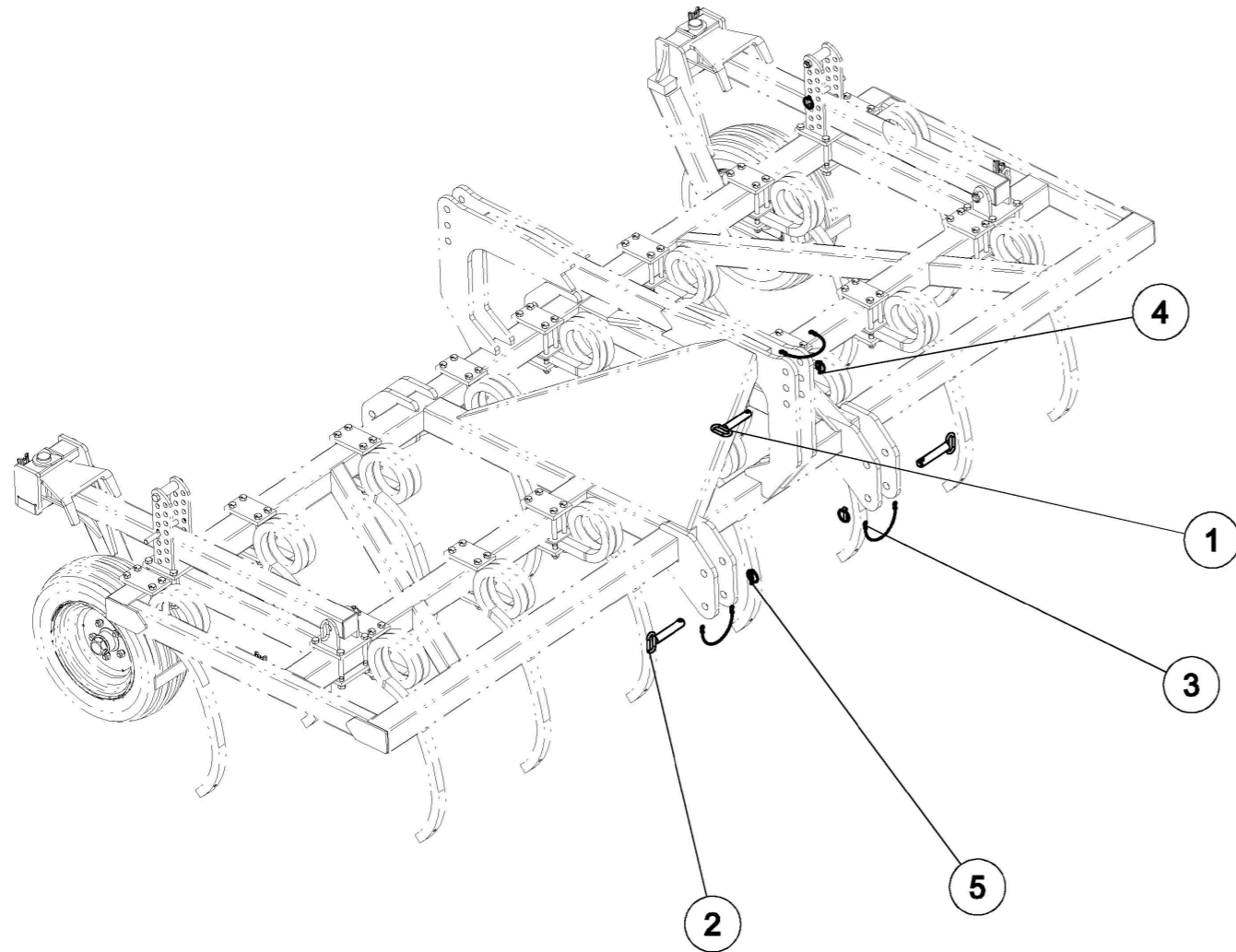
DETAIL B
ECHELLE 2/25

Bluebird DFtp 400

Repère	Quantité	Référence	Désignation
1	1	7 015 061	Montant pivot gauche
2	2	7 015 064	Axe soudé DuSO Lst184 Lu163.5
3	1	7 015 080	Montant pivot droit
4	2	198 711	Roue complete 200/60 X 14.5 (jante 5 trous) CPL. wheel 200/60x14,5 5-Stud
5	2	DIAB 5060	bague cuivre
6	2	VL235	Goupille elastique epaisse -10x70 mm Thick roll pin - 10x70 mm
7	2	VM211	Graisser droit - M6, pas100 Grease nipple - M6, thread100

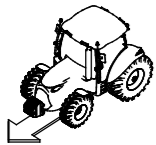


Bluebird DFtp 400



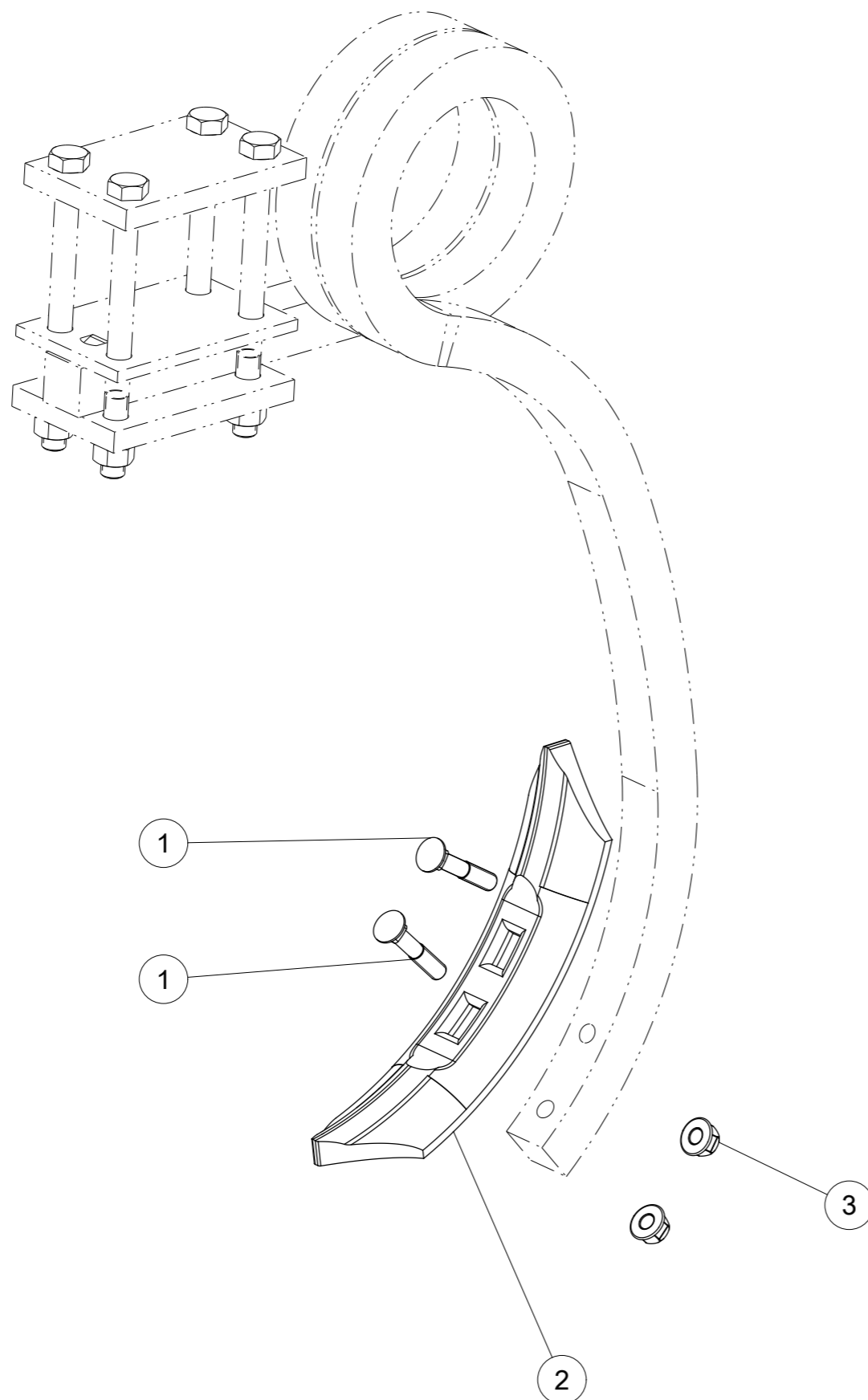
Bluebird DFtp 400

Repère	Quantité	Référence	Désignation
1	1	7 014 034	axe 3 ° pts Plani-serie
2	2	7 014 035	broche attelage inf Plani-Serie
3	3	7 C 00125	Lien en caoutchouc
4	3	BGCB000	Goupille Clips Dia8 Lynch pin Dia8
5	2	VL 103	Goupille "Clips" Dia10 Z Lynch pin "Clips" Dia10 Z

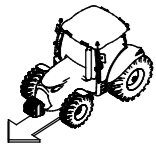


Soc renforce + boulons

--



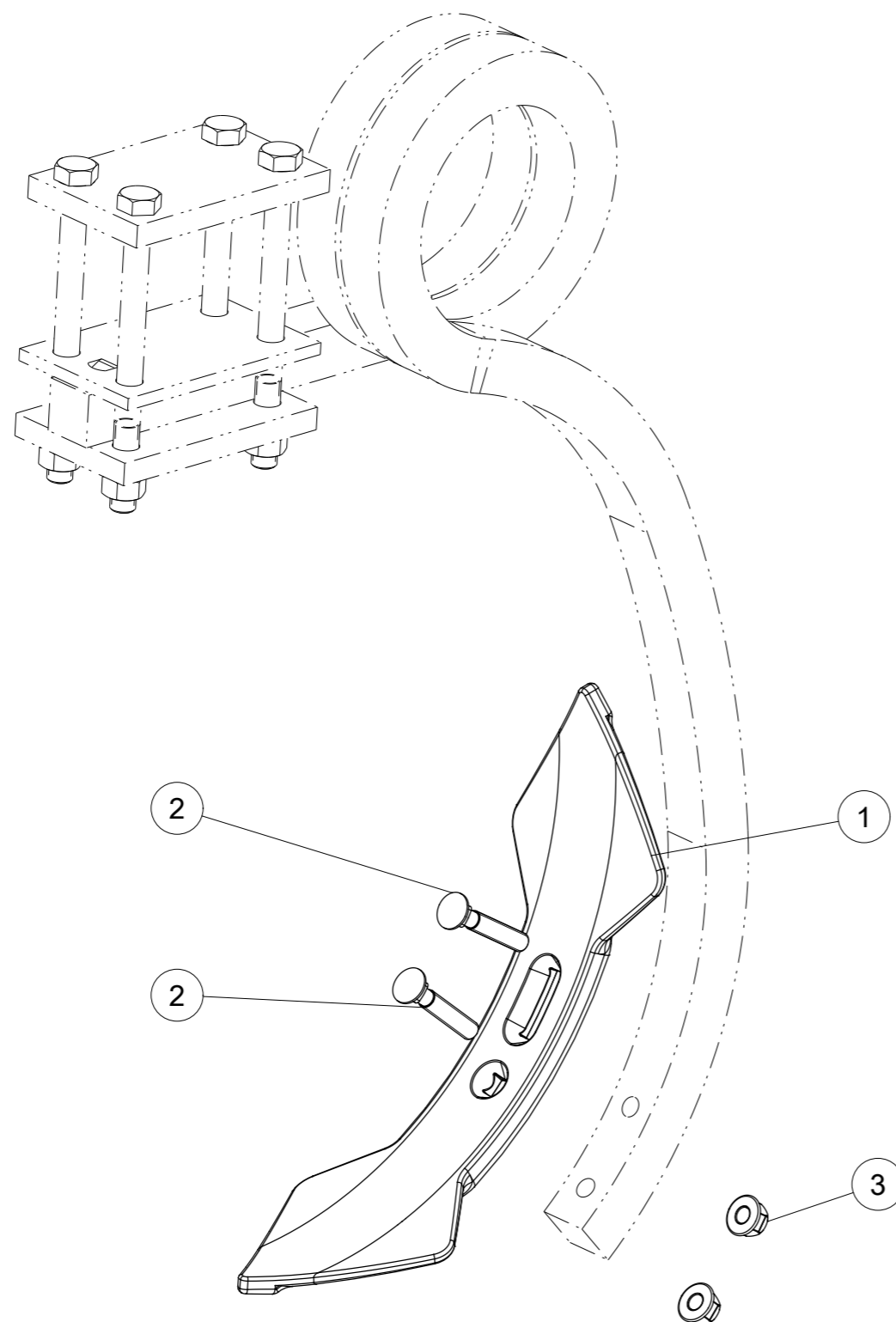
Repere	Quantite	Reference	Designation
1	2	VI1426	Vis TFCC M12x 65 - 8.8 Brut Screw TFCC M12x 65 - 8.8 Black
2	1	M 320 057	Soc 75x13x345 Bombé Flex tine share 75x13x345
3	2	VJ 157	Ecrou HEFR M12 emb. S.Lock Cl.10 ZNBL DIN6927 HEFR M12 Flg nut Gr.10 ZNBL DIN6927



Soc double coeur + boulons

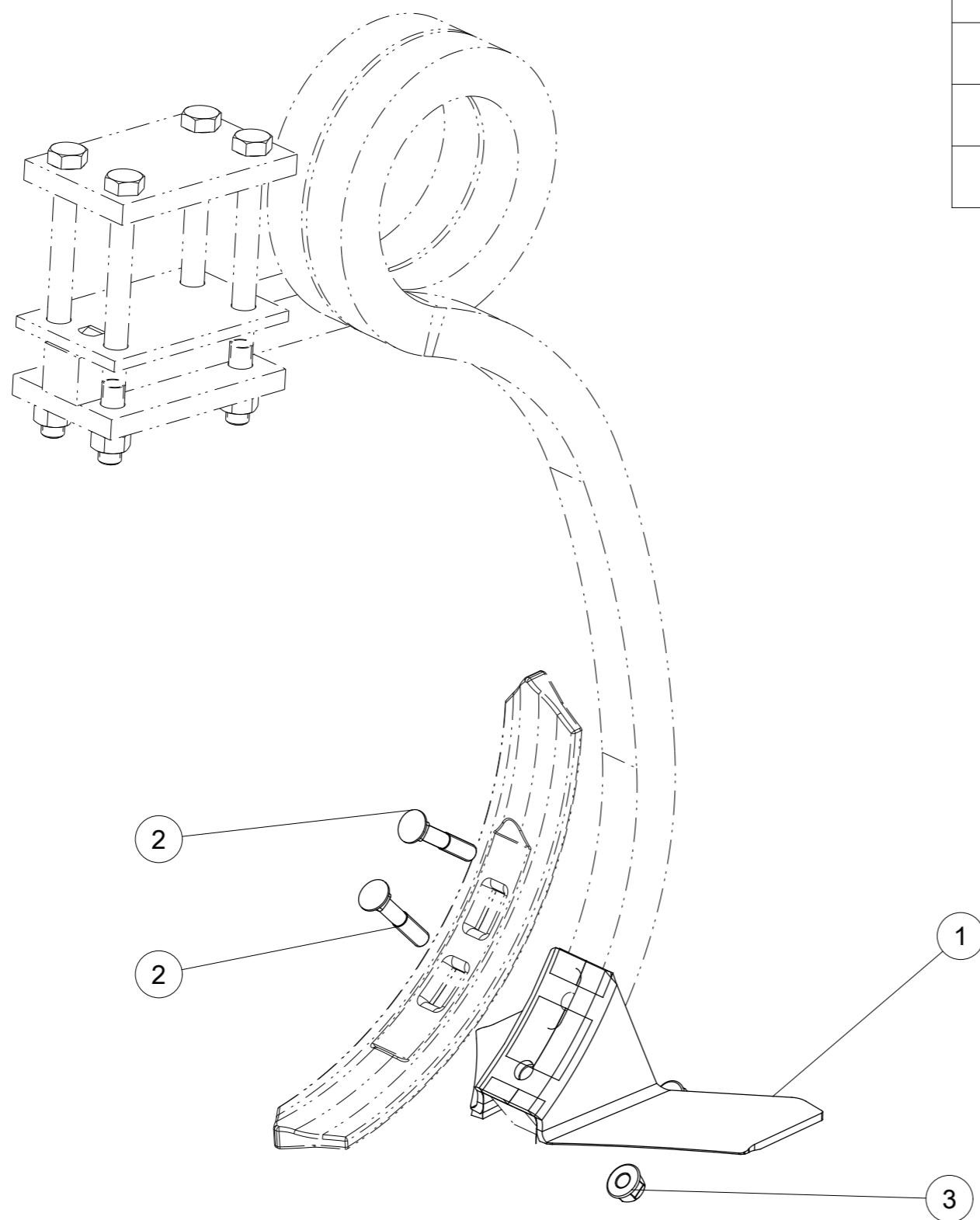
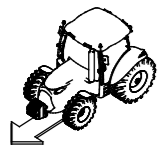
--

<i>Repere</i>	<i>Quantité</i>	<i>Reference</i>	<i>Designation</i>
1	1	M 320 100	Soc Double Coeur --
2	2	VI 14 20	Vis TFCC M12x 70 - 8.8 Brut DIN608 Screw TFCC M12x 70 - 8.8 Black DIN608
3	2	VJ 157	Ecrou HEFR M12 emb. S.Lock Cl.10 ZNBL DIN6927 HEFR M12 Flg nut Gr.10 ZNBL DIN6927



Ailette monobloc dent c35

--



<i>Repere</i>	<i>Quantite</i>	<i>Reference</i>	<i>Designation</i>
1	1	7 C00 165	Ailette monobloc dent C35 --
2	2	VI1427	Vis TFCC M12x 80 - 8.8 Brut Screw TFCC M12x 80 - 8.8 Black
3	2	VJ 157	Ecrou HEFR M12 emb. S.Lock Cl.10 ZNBL DIN6927 HEFR M12 Flg nut Gr.10 ZNBL DIN6927



RABE

ZI Nord Les Gaudères
37130 Langeais
France - Frankreich

Tel. (+33) 2 47 96 72 61
Fax (+33) 2 47 96 71 85
info@rabe-gb.fr
www.rabe-gb.fr

RABE

Am Rabewerk 1
49152 Bad Essen
Allemagne - Deutschland

Tel. +49 (0) 54 72 771 - 0
Fax +49 (0) 54 72 771 -195
info@rabe-gb.de
www.rabe-gb.de