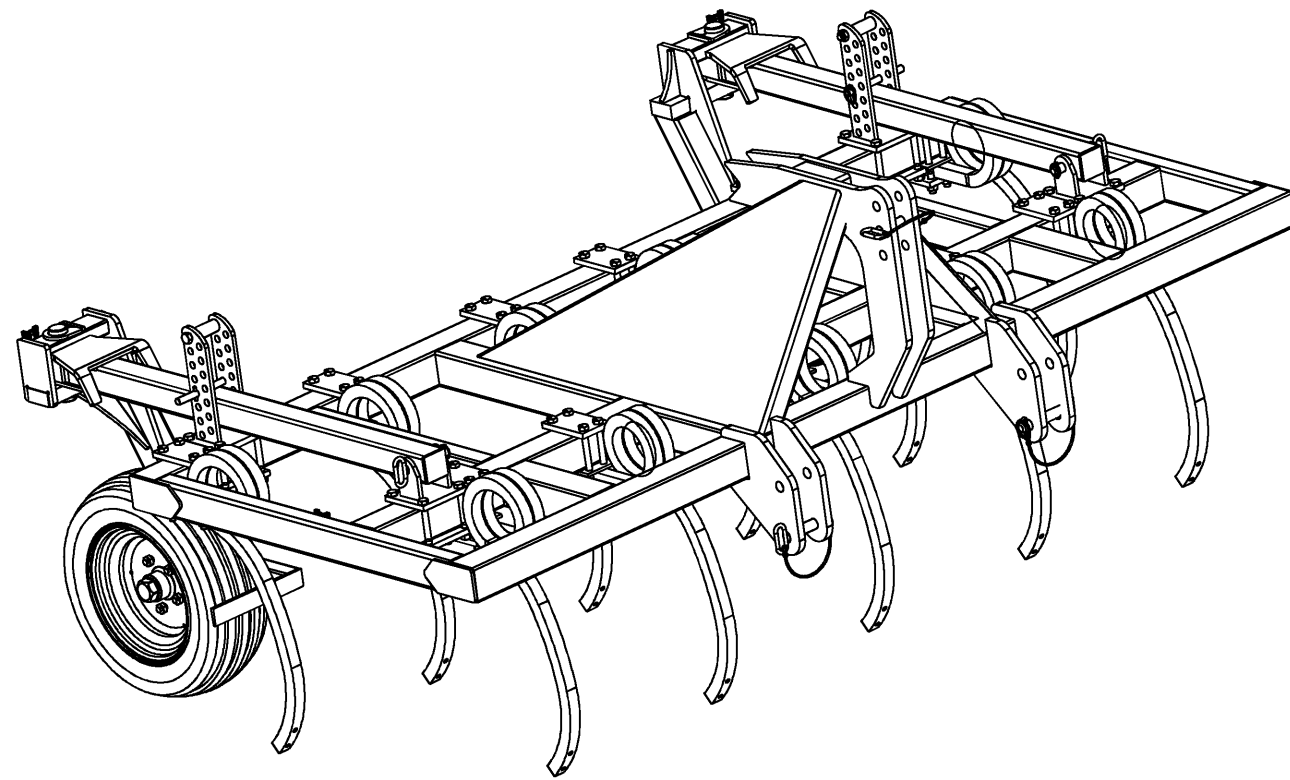
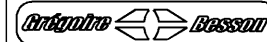


--	--	--	--	--	--	--	--

		/					
--	--	---	--	--	--	--	--





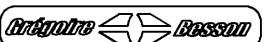
**Dékoflex poussé 3m00**

23	16	VJ 614	Ecrou std H M16 - pas 200 Zingue Nut std H M16 - thread 200 Zingue
24	16	VK 307	Rondelle "Grower" W16 Z Washer "Grower" W16 Z
25	2	VL 101	Goupille "Clips" Dia6 Z Lynch pin "Clips" Dia6 Z
26	2	VL 103	Goupille "Clips" Dia10 Z Lynch pin "Clips" Dia10 Z
27	2	VL 235	Goupille elastique epaisse - 10x70 mm Thick roll pin - 10x70 mm
28	2	VM 211	Graisseur droit - M6, pas100 Grease nipple - M6, thread100

14-Nov-11

Revision : A  
M a J :

DFP300 (1/5)

**Dékoflex poussé 3m00**

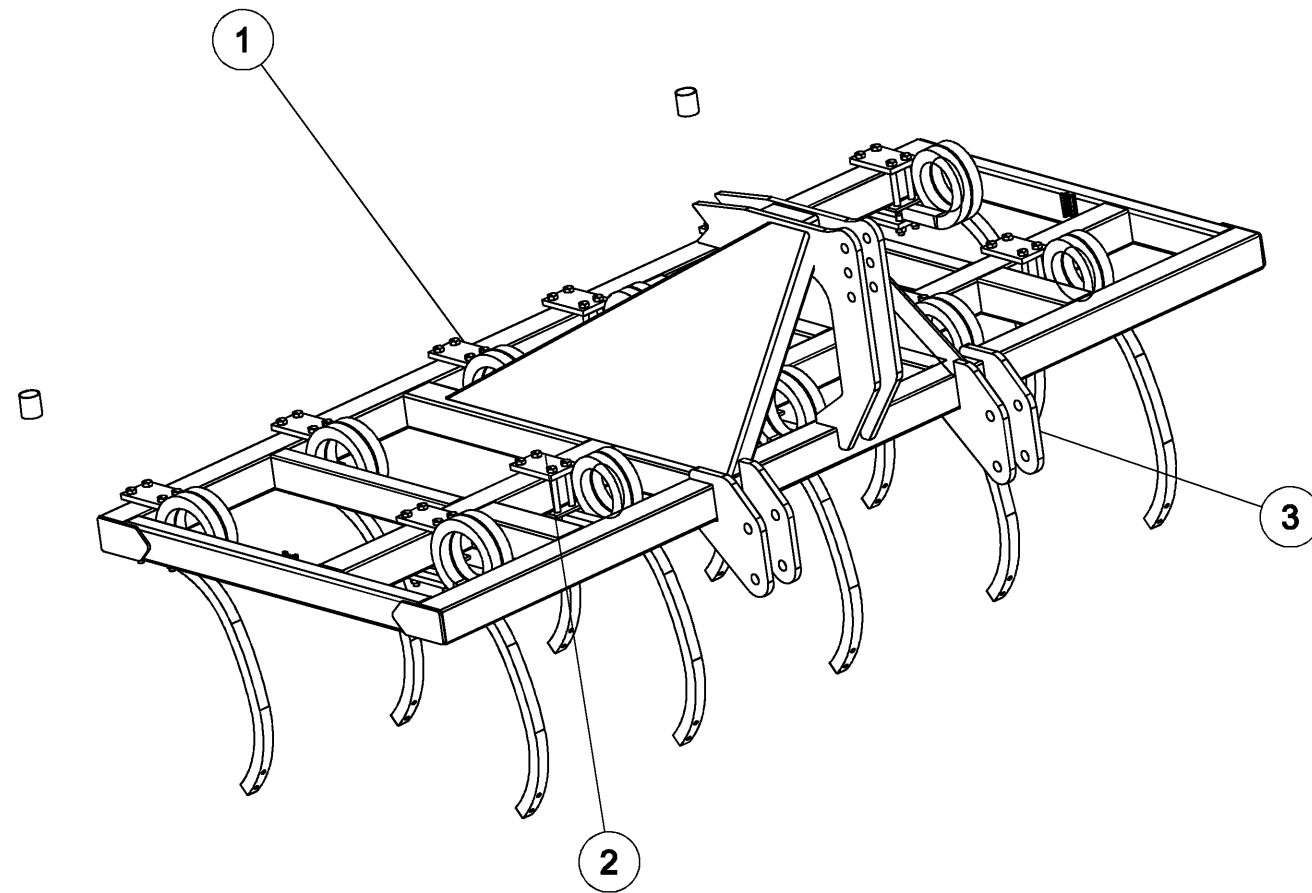
Repere	Quantité	Reference	Designation
1	2	7 000 223	Broche soud Du25 Lst150 Lu131
2	4	7 004 036 A	plaque support
3	2	7 004 041	Patte de réglage □80
4	6	7 004 600	bride+dent complète gauche
5	5	7 004 601	Bride+dent dte complète droite
6	1	7 014 034	axe 3 ° pts Plani-serie
7	2	7 014 035	broche attelage inf Plani-Serie
8	1	7 015 059	Chassis dekoflex 3m00 poussé
9	2	7 015 060	Bras rdj pousse
10	1	7 015 061	Montant pivot gauche
11	2	7 015 064	Axe soudé Du50 Lst184 Lu163.5
12	1	7 015 080	Montant pivot droit
13	2	7 015 104 a	Entretoise chape réglage
14	2	7 015 105	Broche assemblée Du18 Lst131
15	3	7 C 00125	Lien en caoutchouc
16	2	198 711	Roue complete 200/60 X 14.5 (jante 5 trous) CPL. wheel 200/60x14,5 5-Stud
17	2	7004038	Support av rouleau
18	3	BGC 8000	Goupille Clips Dia8 Lynch pin Dia8
19	2	DIAB 5060	bague cuivre
20	16	VI 31 20	Vis H M16x150 - 8.8 ZNBL DIN931 Screw H M16x150 - 8.8 ZNBL
21	2	VI 32 14	Vis H M18x130 - 8.8 ZNBL DIN931 Screw H M18x130 - 8.8 ZNBL
22	2	VJ 325	Ecrou frein std H M 18 - pas 250 Nyloc nut std H M 18 - thread 250

14-Nov-11

Revision : A  
M a J :

DFP300 (1/5)

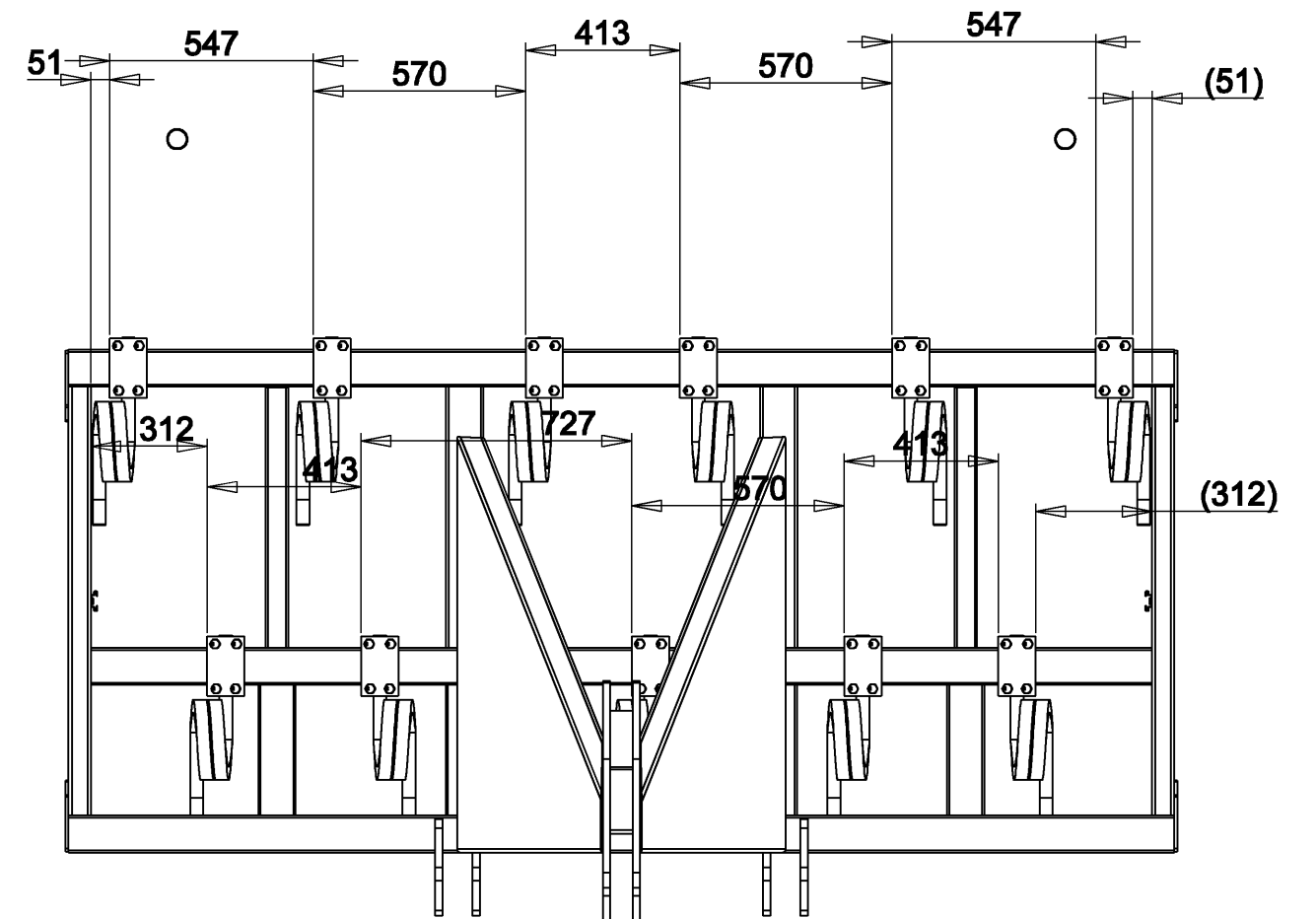
# DékoFlex poussé 3m00



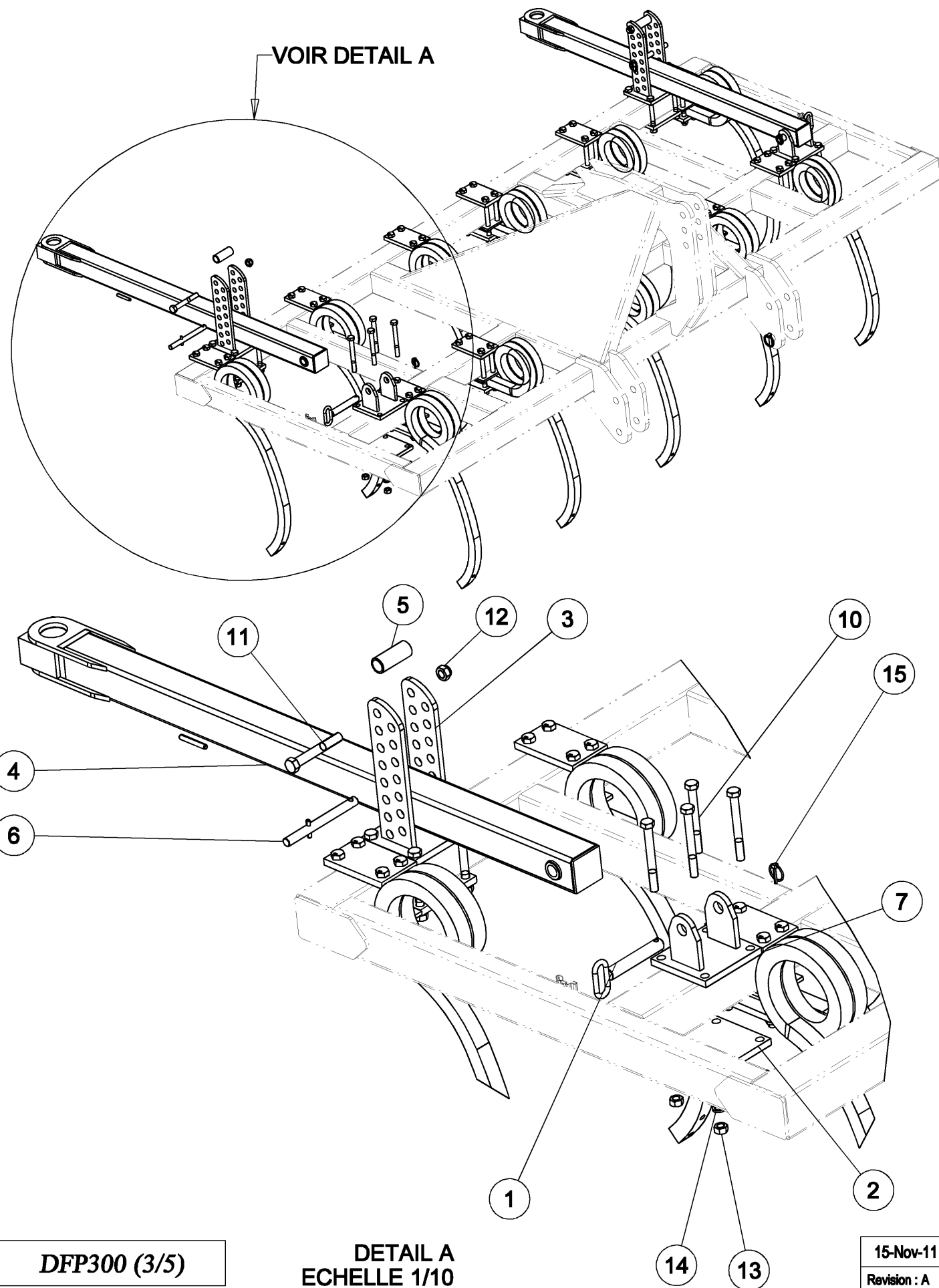
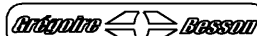
# DékoFlex poussé 3m00



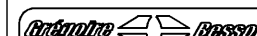
Repere	Quantité	Reference	Designation
1	6	7 004 600	bride+dent complète gauche
2	5	7 004 601	Bride+dent dte complète droite
3	1	7 015 059	Chassis dekoFlex 3m00 poussé
4	2	DIAB 5060	bague cuivre



# DékoFlex poussé 3m00

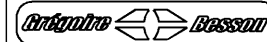


# DékoFlex poussé 3m00

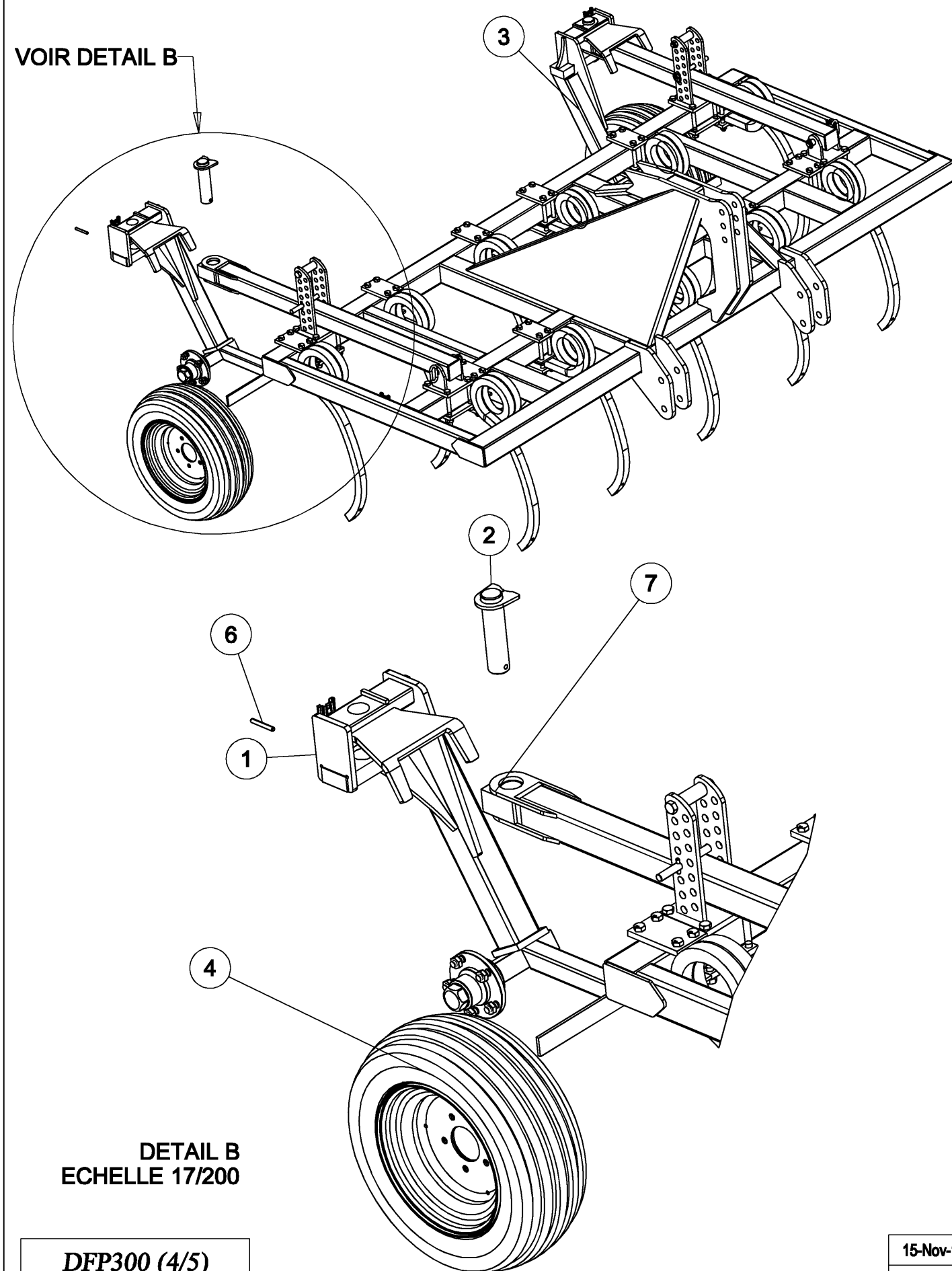


Repere	Quantité	Reference	Designation
1	2	7 000 223	Broche soud Du25 Lst150 Lu131
2	4	7 004 036 A	plaque support
3	2	7 004 041	Patte de réglage [80
4	2	7 015 060	Bras rdj pousse
5	2	7 015 104 a	Entretoise chape réglage
6	2	7 015 105	Broche assemblée Du18 Lst131
7	2	7004038	Support av rouleau
8	2	BGC 8000	Goupille Clips Dia8 Lynch pin Dia8
9	2	DIAB 5060	bague cuivre
10	16	VI 31 20	Vis H M16x150 - 8.8 ZNBL DIN931 Screw H M16x150 - 8.8 ZNBL
11	2	VI 32 14	Vis H M18x130 - 8.8 ZNBL DIN931 Screw H M18x130 - 8.8 ZNBL
12	2	VJ 325	Ecrou frein std H M 18 - pas 250 Nyloc nut std H M 18 - thread 250
13	16	VJ 614	Ecrou std H M16 - pas 200 Zingue Nut std H M16 - thread 200 Zingue
14	16	VK 307	Rondelle "Grower" W16 Z Washer "Grower" W16 Z
15	2	VL 101	Goupille "Clips" Dia6 Z Lynch pin "Clips" Dia6 Z

# DékoFlex poussé 3m00

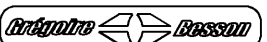


VOIR DETAIL B

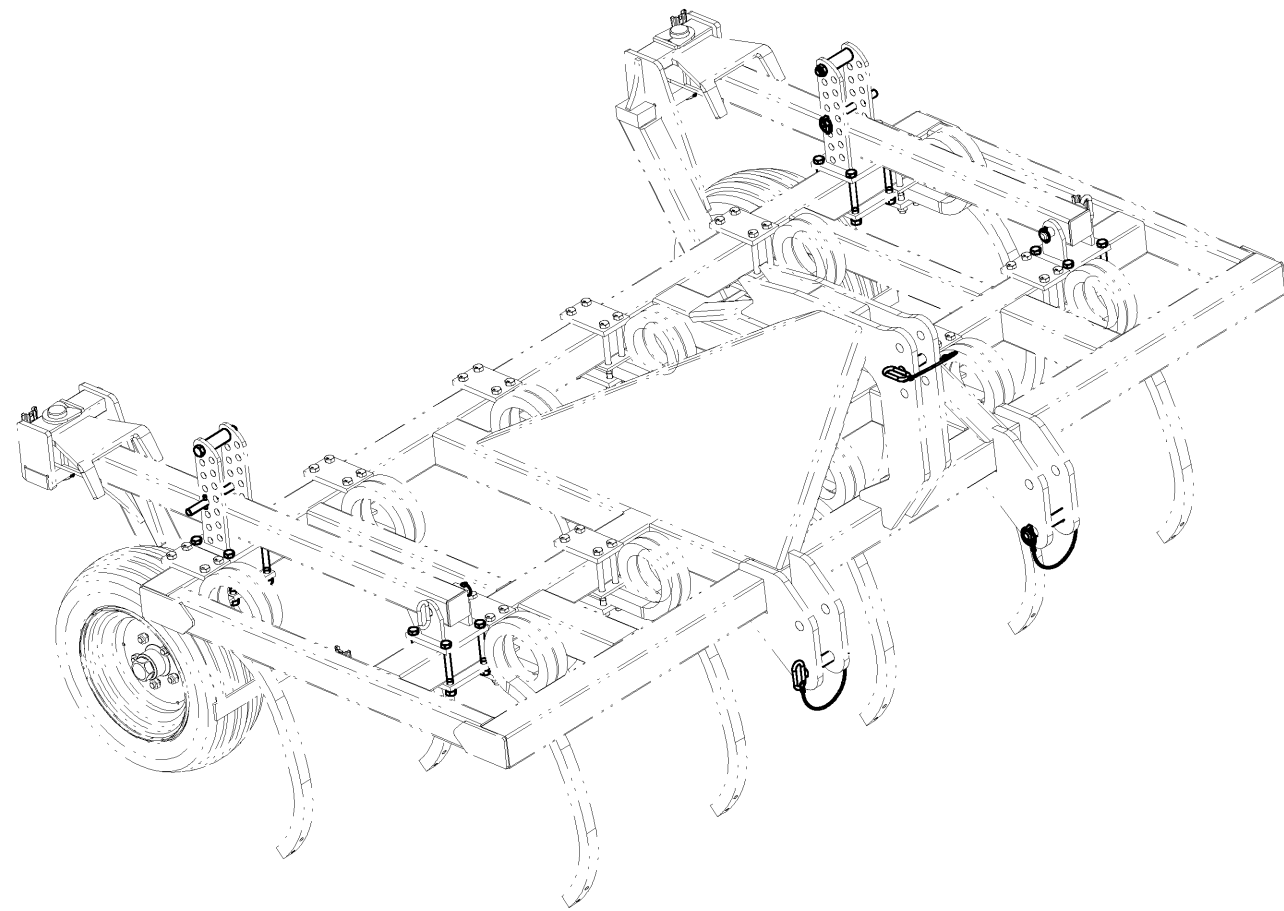


DETAIL B  
ECHELLE 17/200

# DékoFlex poussé 3m00

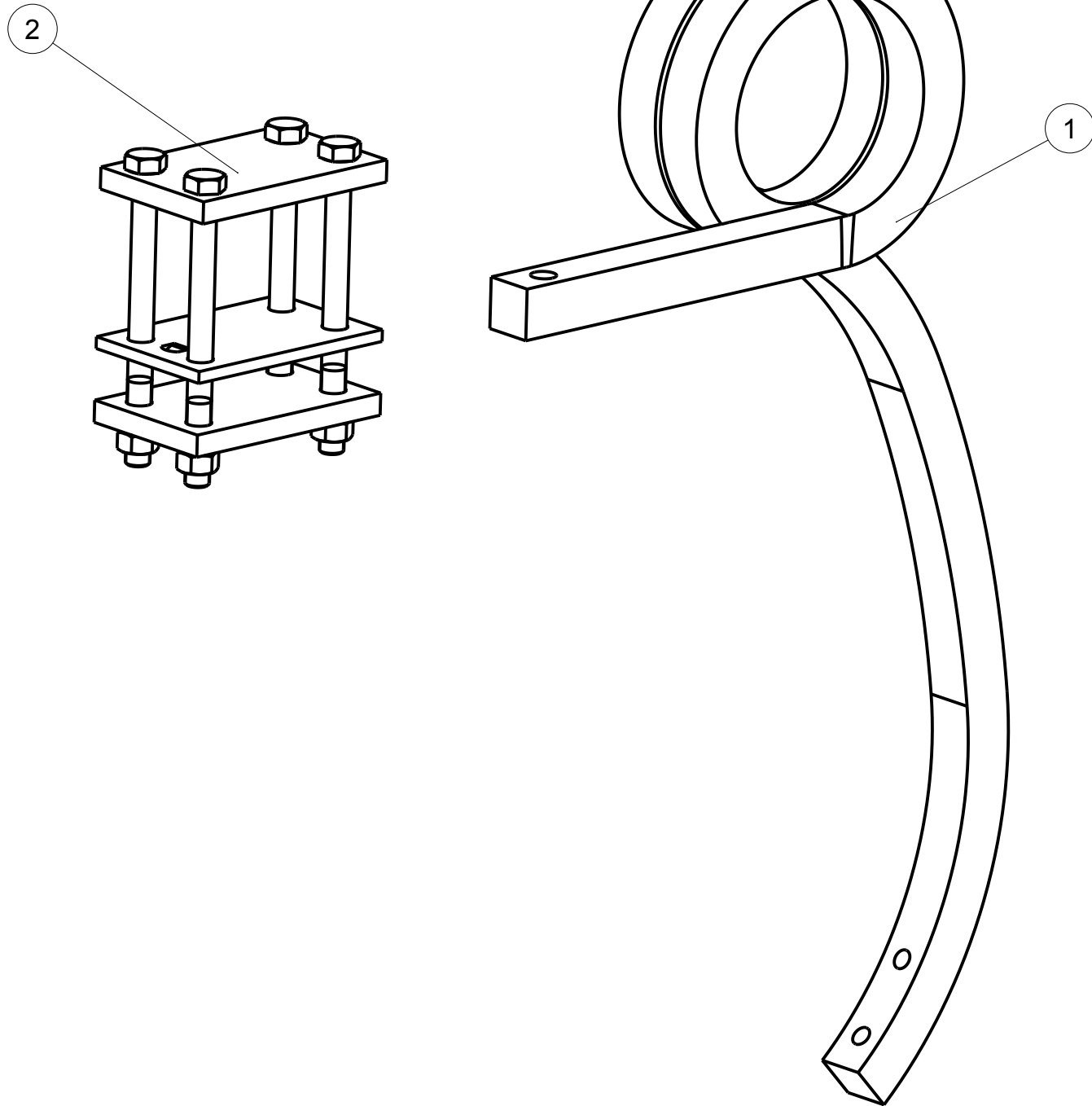


Repere	Quantité	Reference	Designation
1	1	7 015 061	Montant pivot gauche
2	2	7 015 064	Axe soudé Du50 Lst184 Lu163.5
3	1	7 015 080	Montant pivot droit
4	2	198 711	Roue complete 200/60 X 14.5 (jante 5 trous) CPL. wheel 200/60x14,5 5-Stud
5	2	DIAB 5060	bague cuivre
6	2	VL 235	Goupille elastique epaisse - 10x70 mm Thick roll pin - 10x70 mm
7	2	VM 211	Graisseur droit - M6, pas100 Grease nipple - M6, thread100

**Dékoflex poussé 3m00****Dékoflex poussé 3m00**

<i>Repere</i>	<i>Quantité</i>	<i>Reference</i>	<i>Designation</i>
1	1	7 014 034	axe 3 ° pts Plani-serie
2	2	7 014 035	broche attelage inf Plani-Serie
3	3	7 C 00125	Lien en caoutchouc
4	3	BGC 8000	Goupille Clips Dia8 Lynch pin Dia8
5	2	DIAB 5060	bague cuivre
6	2	VL 103	Goupille "Clips" Dia10 Z Lynch pin "Clips" Dia10 Z

# Bride+dent dte complète droite



7 004 601 (1/1)

24-Jun-09

Revision :  
M a J :

# Bride+dent dte complète droite



Rep re	Quantit	R frence	D signation
1	1	DDENC35D	Dent carré 35 mm nue (droite)
2	1	DPBR3535	Bride 3 plaques --

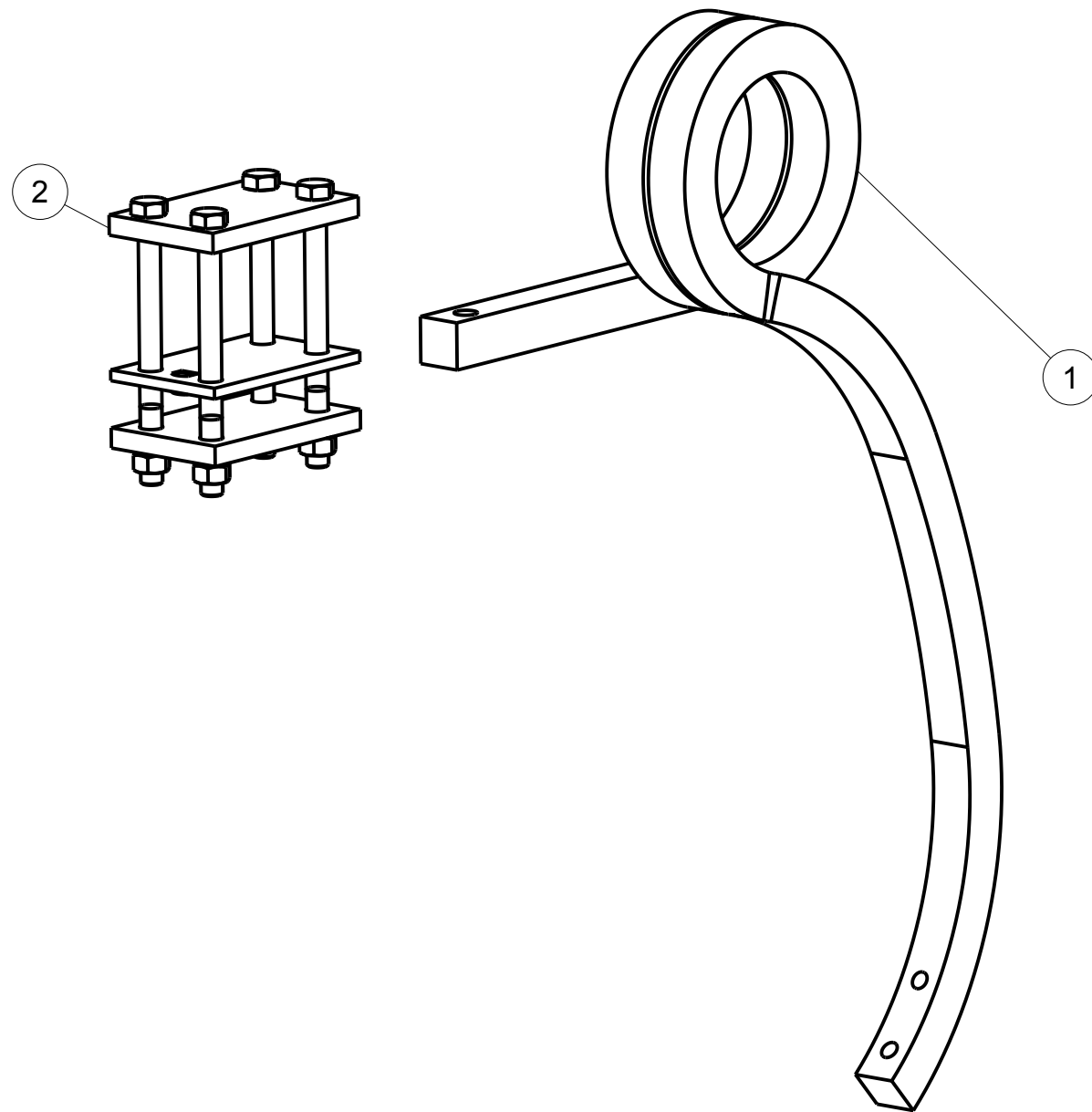
24-Jun-09

Revision :  
M a J :

7 004 601 (1/1)



bride+dent complète gauche

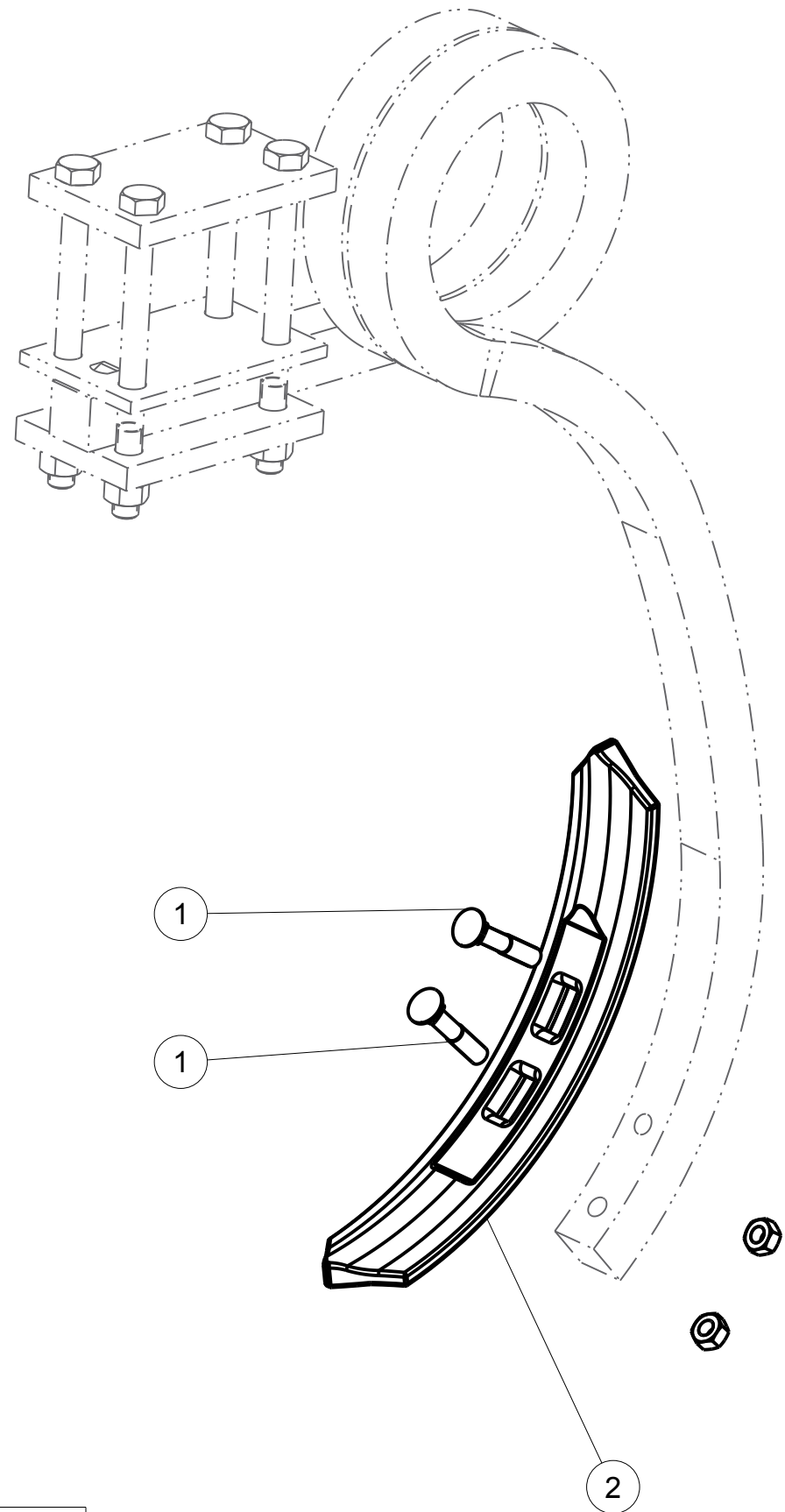


bride+dent complète gauche



Rep re	Quantit	R frence	D signation
1	1	DDENC35G	Dent carre 35 mm nue (Gauche) --
2	1	DPBR3535	Bride 3 plaques --

# Soc renforce + boulons



7 004 479 (1/1)

21-Jan-11

Revision :  
M a J :

# Soc renforce + boulons



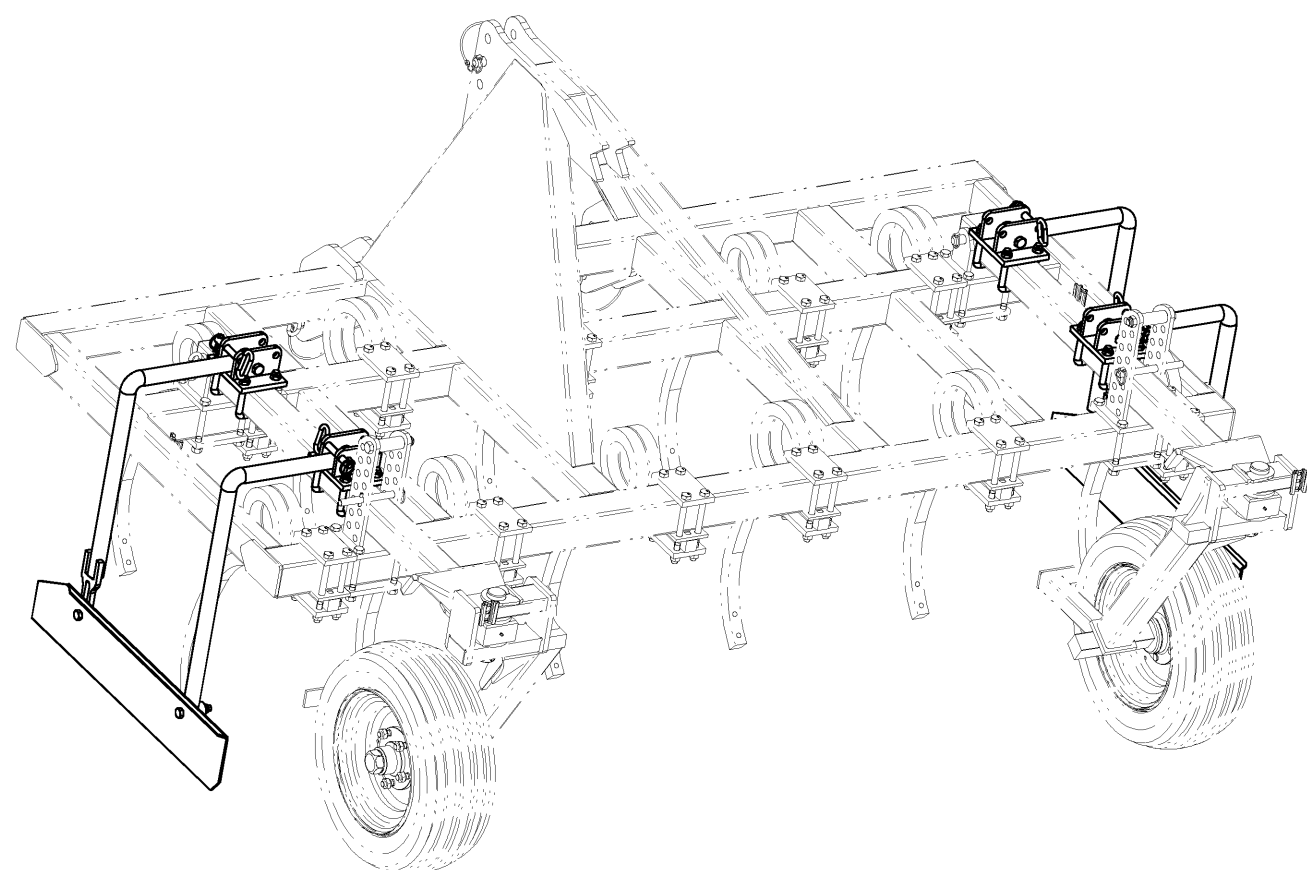
Repere	Quantite	Reference	Designation
1	2	BB126500	Vis TFCC M12x 65 - 8.8 Brut Screw TFCC M12x 65 - 8.8 Black
2	1	M320057	soc reversible renf. 340x70 Flex tine share 340 x 70

21-Jan-11

Revision :  
M a J :

7 004 479 (1/1)

# Paire de deflecteur

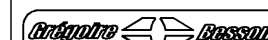


7 004 470 (1/2)

14-Oct-13

Revision : B  
M a J :

# Paire de deflecteur



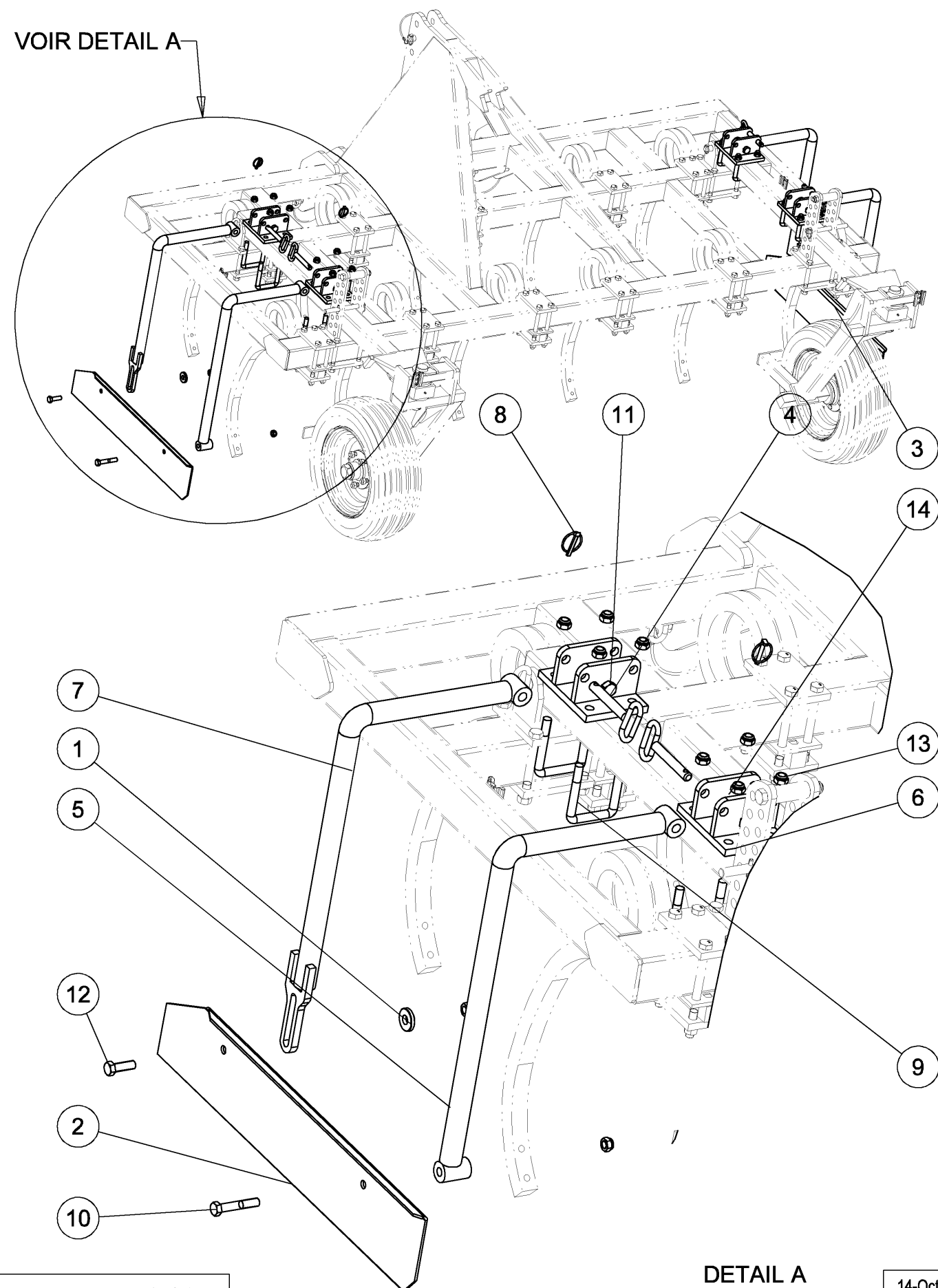
Repere	Quantite	Reference	Designation
1	2	7 000 100 f	Bague Dia 45 --
2	1	7 002 041 A_dr	Tole lateral
3	1	7 002 041 A_gch	Tole lateral
4	4	7 004 072	Broche soud Du18 Lst125 Lu107 --
5	2	7 015 065	Bras deflecteur avant --
6	4	7 015 066	Support bras deflecteur --
7	2	7 015 067	Bras deflecteur arriere --
8	4	BGC 8000	Goupille Clips Dia8 Lynch pin Dia8
9	1	DFP300	DékoFlex poussé 3m00 --
10	8	M 631 160	Etrier 80 M16 --
11	2	VI 31 14	Vis H M16x 90 - 8.8 ZNBL DIN931 Screw H M16x 90 - 8.8 ZNBL
12	4	VI 32 12	Vis H M18x110 - 8.8 ZNBL DIN931 Screw H M18x110 - 8.8 ZNBL
13	2	VI 43 06	Vis H M16x 50 - 8.8 ZNBL DIN933 Screw H M16x 50 - 8.8 ZNBL
14	20	VJ 324	Ecrou frein std H M 16 - pas 200 Nyloc nut std H M 16 - thread 200
15	4	VJ 325	Ecrou frein std H M 18 - pas 250 Nyloc nut std H M 18 - thread 250

14-Oct-13

Revision : B  
M a J :

7 004 470 (1/2)

# Paire de deflecteur



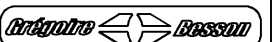
7 004 470 (2/2)

DETAIL A  
ECHELLE 1/10

14-Oct-13

Revision : B  
M a J :

# Paire de deflecteur



Repere	Quantite	Reference	Designation
1	2	7 000 100 f	Bague Dia 45 --
2	1	7 002 041 A_dr	Tole lateral
3	1	7 002 041 A_gch	Tole lateral
4	4	7 004 072	Broche soud Du18 Lst125 Lu107 --
5	2	7 015 065	Bras deflecteur avant --
6	4	7 015 066	Support bras deflecteur --
7	2	7 015 067	Bras deflecteur arriere --
8	4	BGC 8000	Goupille Clips Dia8 Lynch pin Dia8
9	8	M 631 160	Etrier [80 M16 --
10	2	VI 31 14	Vis H M16x 90 - 8.8 ZNBL DIN931 Screw H M16x 90 - 8.8 ZNBL
11	4	VI 32 12	Vis H M18x110 - 8.8 ZNBL DIN931 Screw H M18x110 - 8.8 ZNBL
12	2	VI 43 06	Vis H M16x 50 - 8.8 ZNBL DIN933 Screw H M16x 50 - 8.8 ZNBL
13	20	VJ 324	Ecrou frein std H M 16 - pas 200 Nyloc nut std H M 16 - thread 200
14	4	VJ 325	Ecrou frein std H M 18 - pas 250 Nyloc nut std H M 18 - thread 250

14-Oct-13

Revision : B  
M a J :

7 004 470 (2/2)





---

## **RABE**

ZI Nord Les Gaudères  
37130 Langeais  
**France - Frankreich**

Tel. (+33) 2 47 96 72 61  
Fax (+33) 2 47 96 71 85  
info@rabe-gb.fr  
www.rabe-gb.fr

---

## **RABE**

Am Rabewerk 1  
49152 Bad Essen  
**Allemagne - Deutschland**

Tel. +49 (0) 54 72 771 - 0  
Fax +49 (0) 54 72 771 -195  
info@rabe-gb.de  
www.rabe-gb.de