

		/				
--	--	---	--	--	--	--

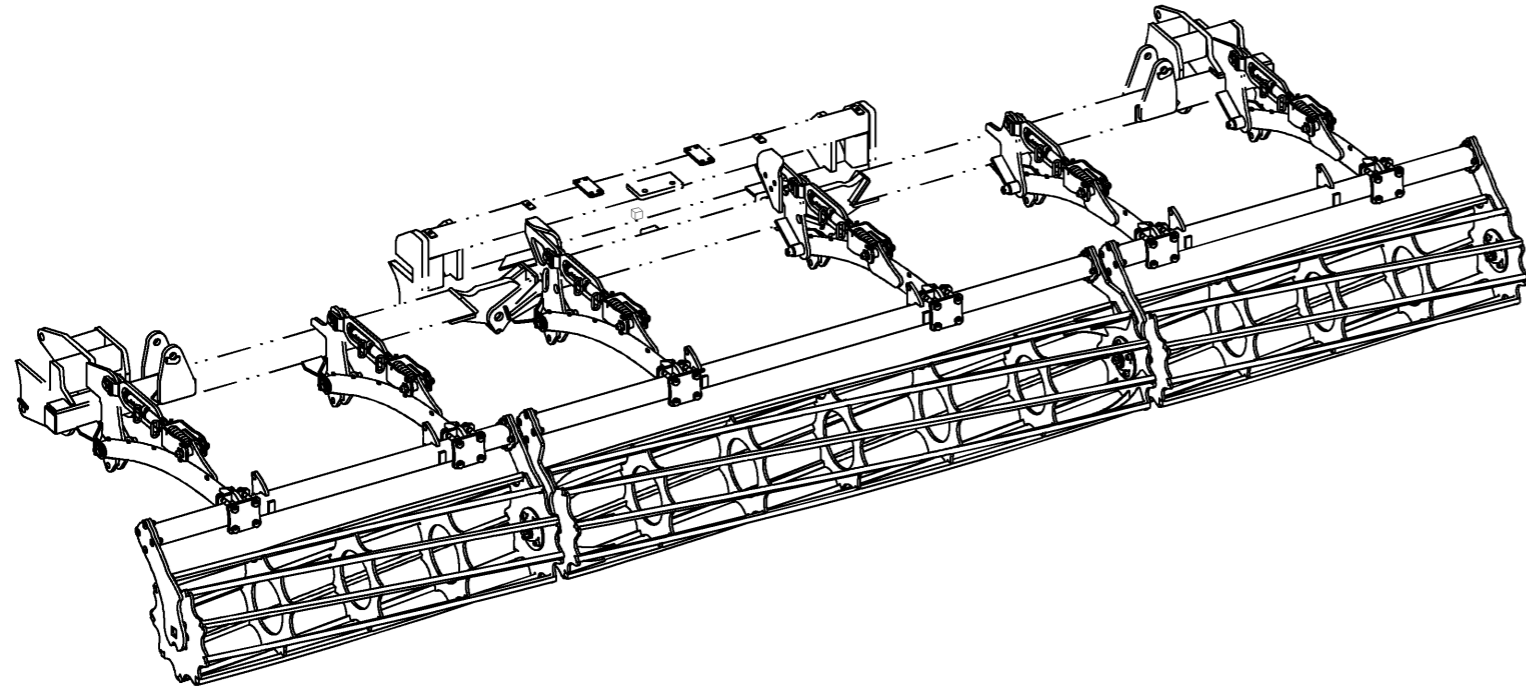


RABE

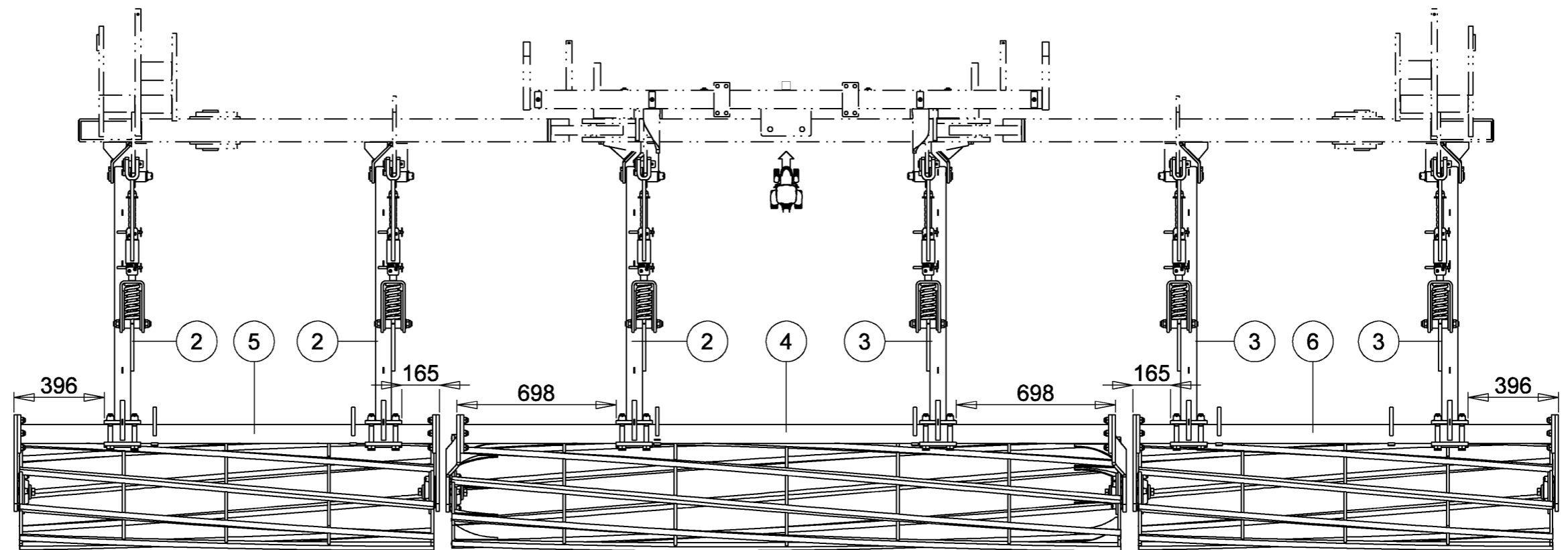


Rouleau barres - Machine 6,20m

Crumbler rollers - Machine 6,20m



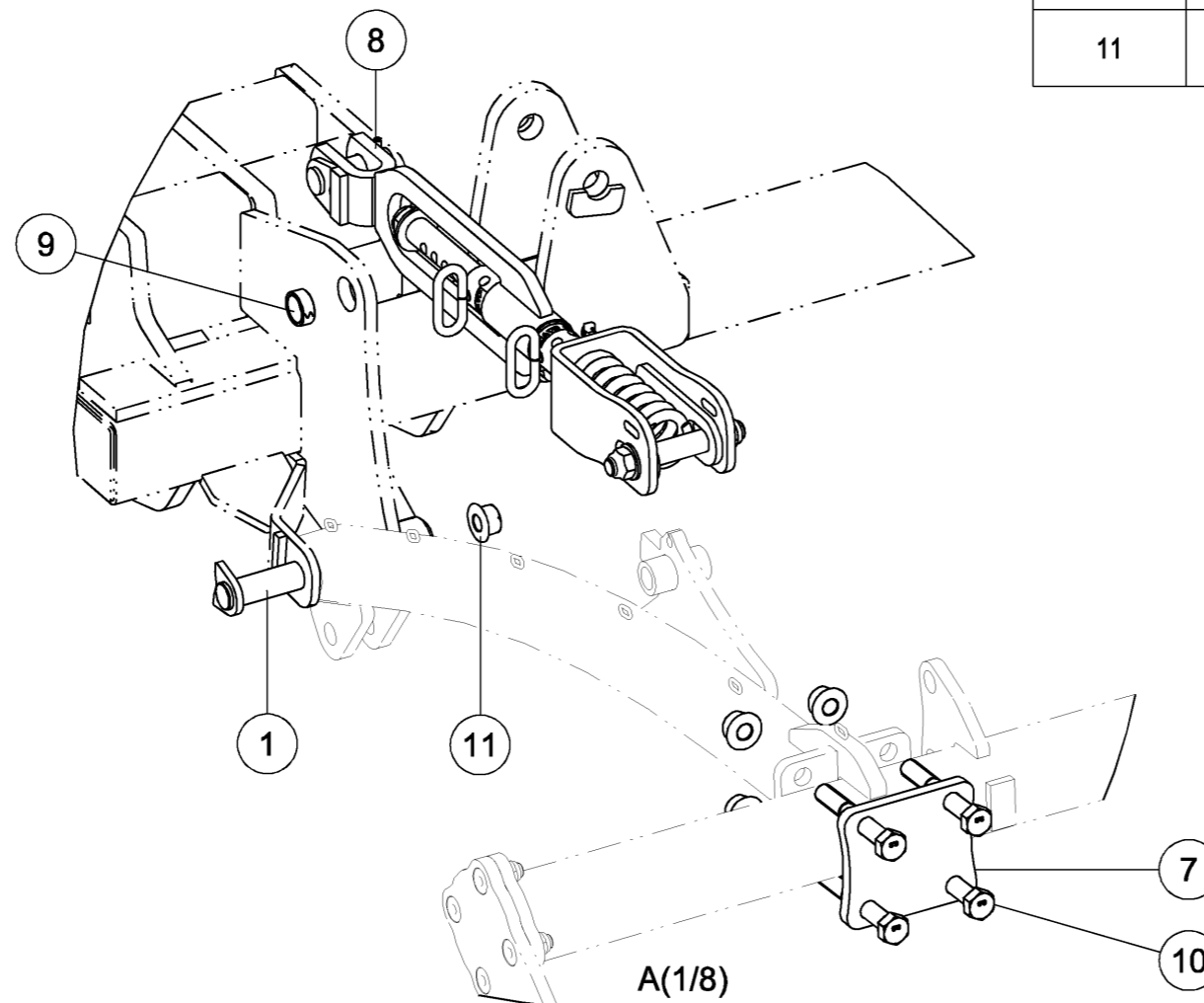
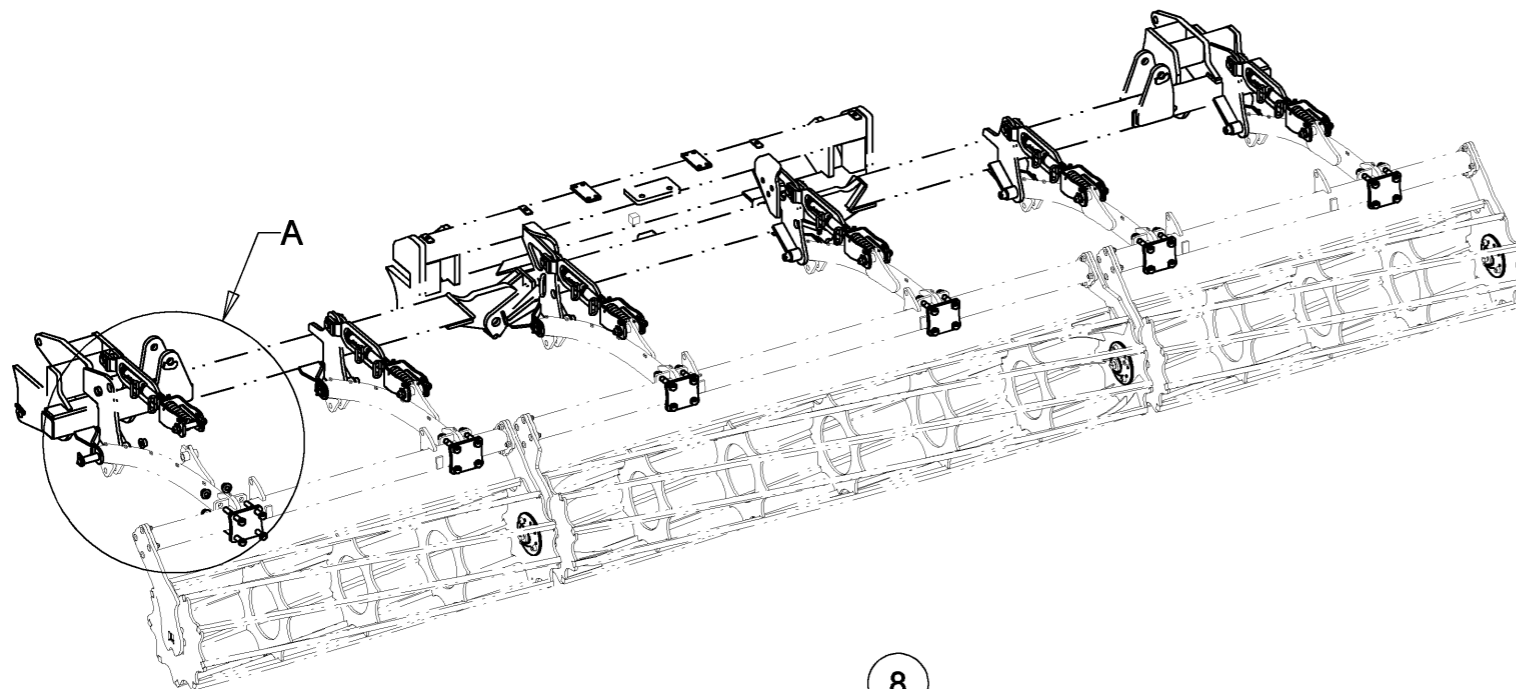
Index	Quantité	Reference	Designation
1	6	6 432 650	Axe Du30 Lst183 Lu158 Axle Ø30 Luh183 Ul158
2	3	6 433 142	Bras de rouleaux Roller arm
3	3	6 433 143	Bras de rouleaux Roller arm
4	1	6 433 382	Rouleau barres 3,0m Crumbler roller 3,0m
5	1	6 433 489	Rouleau barres 1,80m Crumbler roller 1,80m
6	1	6 433 492	Rouleau barres 1,80m Crumbler roller 1,80m
7	6	6 433 903	Contre plaque bras de rouleaux Backplate rollers' arm
8	6	6 434 158	Vérin mécanique + ressort Mechanical cylinder + spring
9	6	M260038	Bague acier - D:38x30x15mm Steel bushing - D:38x30x15mm
10	24	VI 33 14	Vis H M20x140 - 8.8 ZNBL Screw H M20x140 - 8.8 ZNBL
11	30	VJ 145	Ecrou HEFR M20 emb. S.Lock Cl.10 HEFR M20 Flg nut Gr.10 ZNBL





Rouleau barres - Machine 6,20m

Crumbler rollers - Machine 6,20m

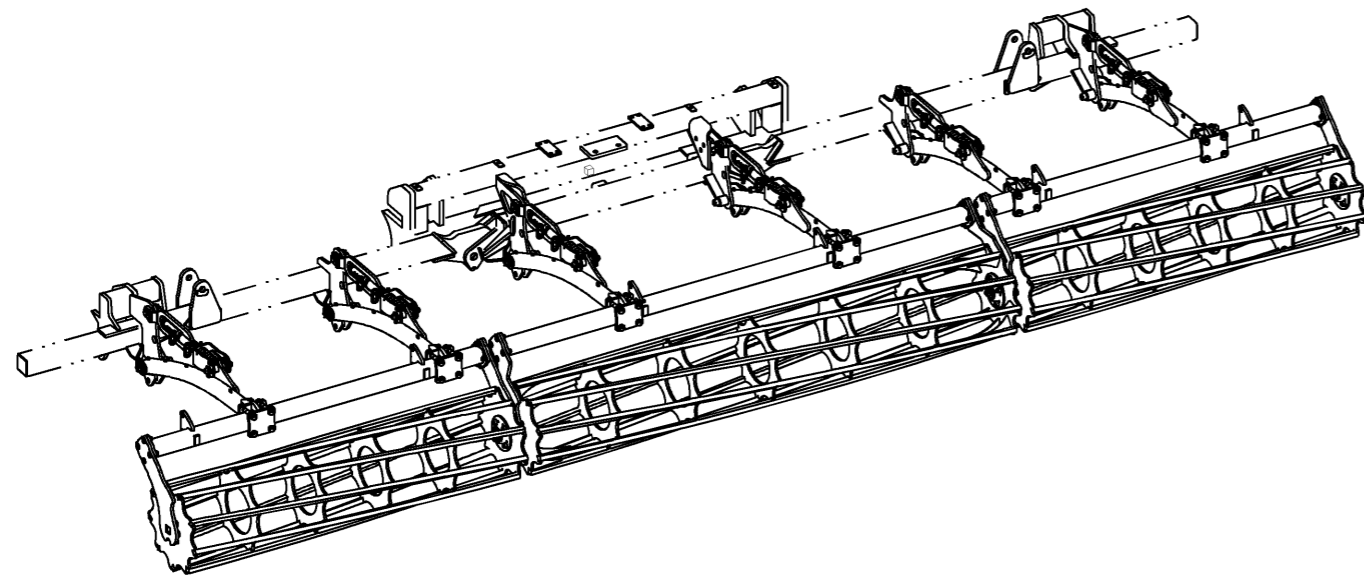


Index	Quantité	Reference	Designation
1	6	6 432 650	Axe Du30 Lst183 Lu158 Axle Ø30 Luh183 Ul158
2	3	6 433 142	Bras de rouleaux Roller arm
3	3	6 433 143	Bras de rouleaux Roller arm
4	1	6 433 382	Rouleau barres 3,0m Crumbler roller 3,0m
5	1	6 433 489	Rouleau barres 1,80m Crumbler roller 1,80m
6	1	6 433 492	Rouleau barres 1,80m Crumbler roller 1,80m
7	6	6 433 903	Contre plaque bras de rouleaux Backplate rollers' arm
8	6	6 434 158	Vérin mécanique + ressort Mechanical cylinder + spring
9	6	M260038	Bague acier - D:38x30x15mm Steel bushing - D:38x30x15mm
10	24	VI 33 14	Vis H M20x140 - 8.8 ZNBL Screw H M20x140 - 8.8 ZNBL
11	30	VJ 145	Ecrou HEFR M20 emb. S.Lock Cl.10 HEFR M20 Flg nut Gr.10 ZNBL

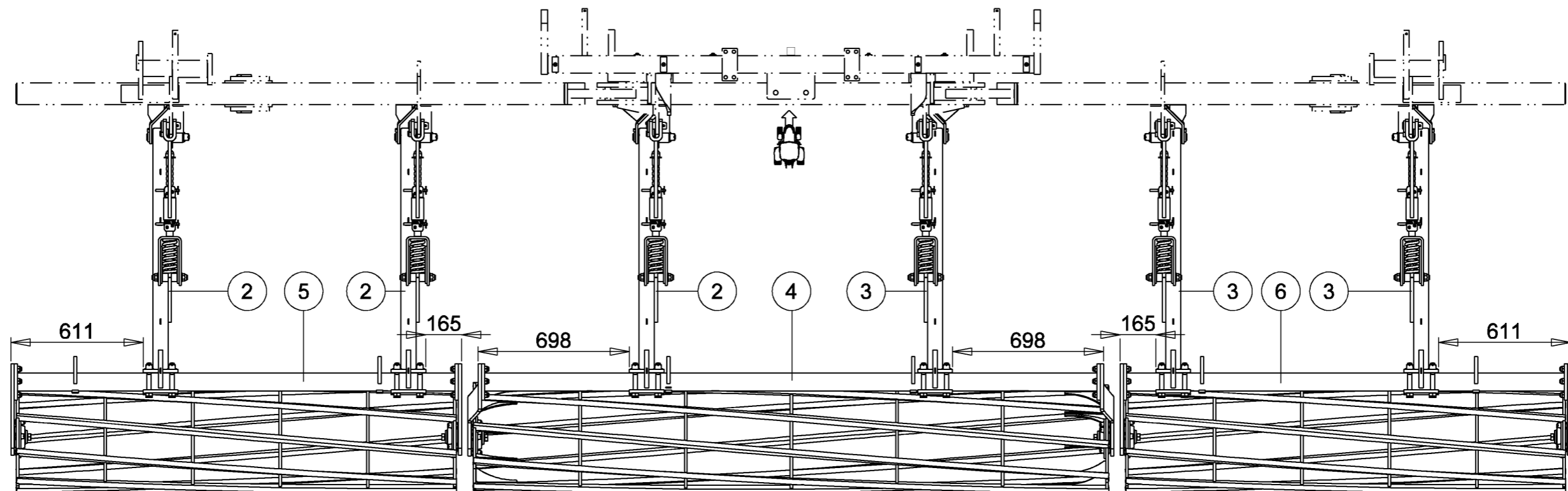


Rouleau barres - Machine 7,15m

Crumbler roller - Machine 7,15m



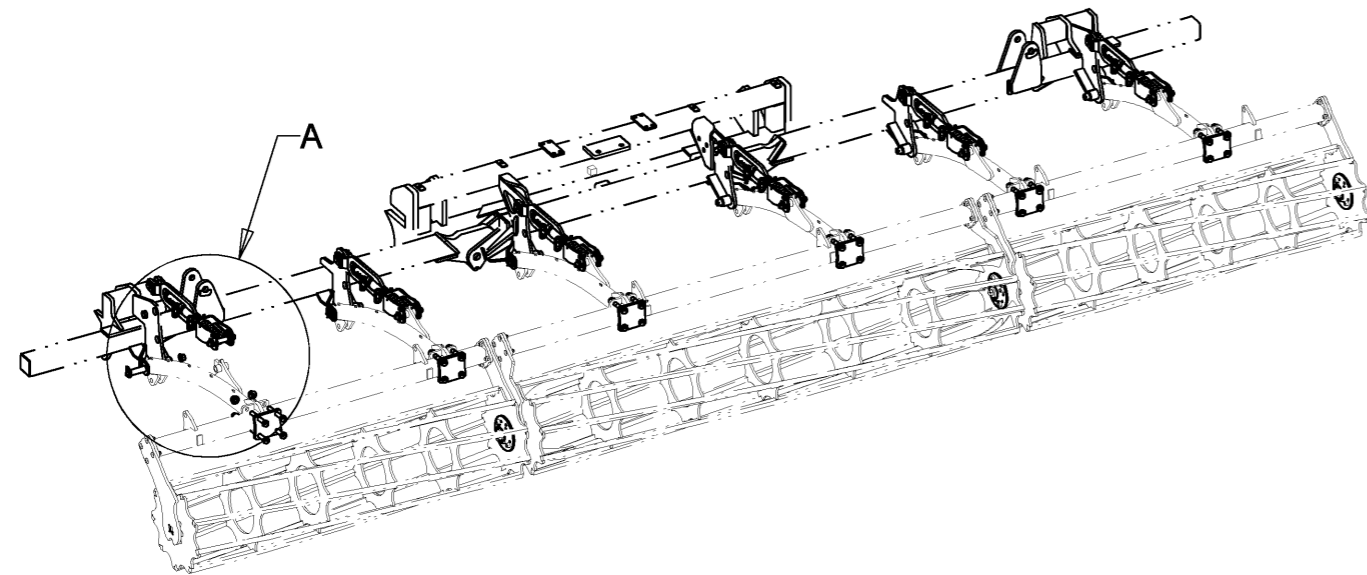
Index	Quantité	Reference	Designation
1	6	6 432 650	Axe Du30 Lst183 Lu158 Axle Ø30 Luh183 U1158
2	3	6 433 142	Bras de rouleaux Roller arm
3	3	6 433 143	Bras de rouleaux Roller arm
4	1	6 433 382	Rouleau barres 3,0m Crumbler roller 3,0m
5	1	6 433 435	Rouleau barres 2,0m Crumbler roller 2,0m
6	1	6 433 438	Rouleau barres 2,0m Crumbler roller 2,0m
7	6	6 433 903	Contre plaque bras de rouleaux Backplate rollers' arm
8	6	6 434 158	Vérin mécanique + ressort Mechanical cylinder + spring
9	6	M260038	Bague acier - D:38x30x15mm Steel bushing - D:38x30x15mm
10	24	VI 33 14	Vis H M20x140 - 8.8 ZNBL Screw H M20x140 - 8.8 ZNBL
11	30	VJ 145	Ecrou HEFR M20 emb. S.Lock Cl.10 HEFR M20 Flg nut Gr.10 ZNBL



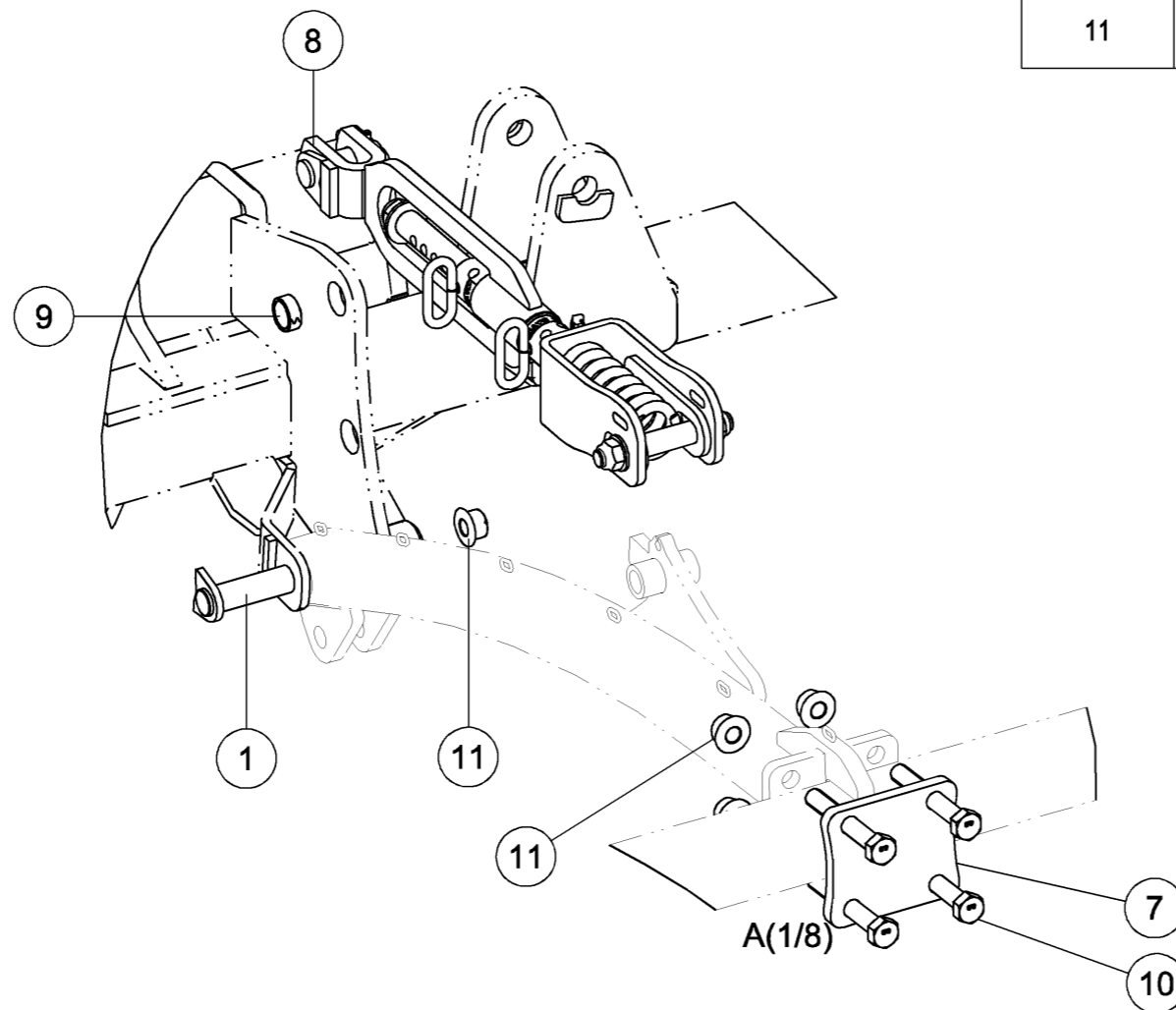


Rouleau barres - Machine 7,15m

Crumbler roller - Machine 7,15m



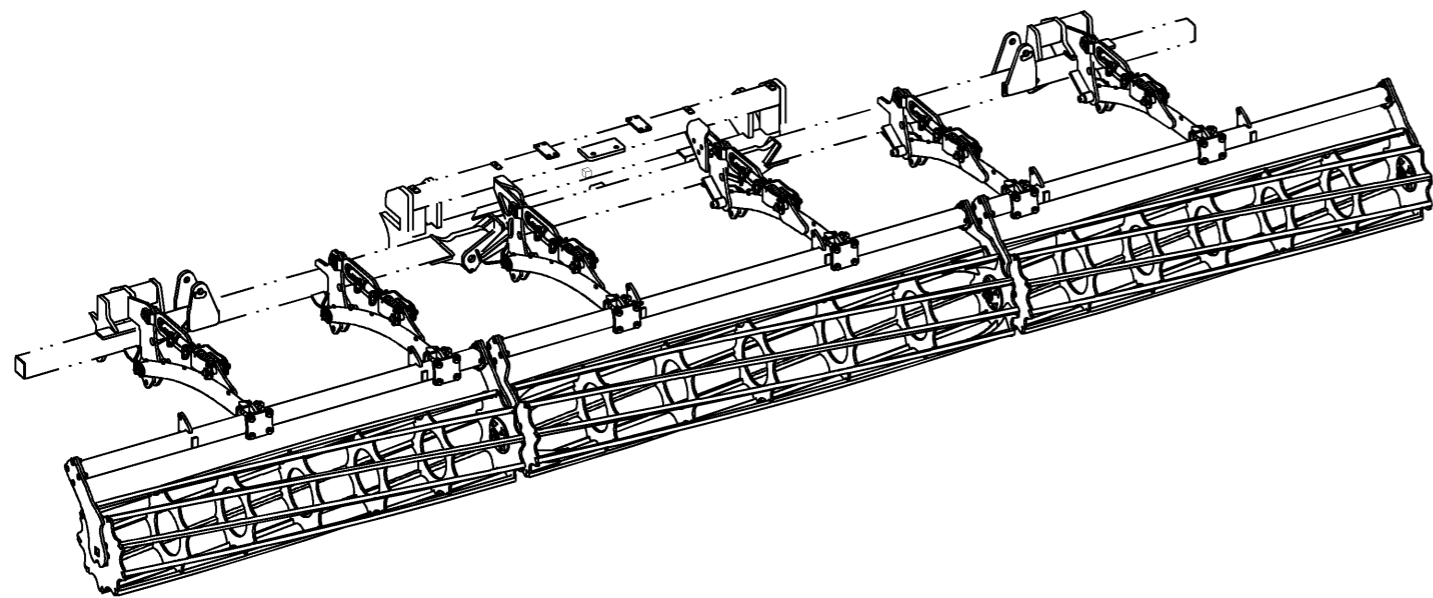
Index	Quantité	Reference	Designation
1	6	6 432 650	Axe Du30 Lst183 Lu158 Axle Ø30 Luh183 Ul158
2	3	6 433 142	Bras de rouleaux Roller arm
3	3	6 433 143	Bras de rouleaux Roller arm
4	1	6 433 382	Rouleau barres 3,0m Crumbler roller 3,0m
5	1	6 433 435	Rouleau barres 2,0m Crumbler roller 2,0m
6	1	6 433 438	Rouleau barres 2,0m Crumbler roller 2,0m
7	6	6 433 903	Contre plaque bras de rouleaux Backplate rollers' arm
8	6	6 434 158	Vérin mécanique + ressort Mechanical cylinder + spring
9	6	M260038	Bague acier - D:38x30x15mm Steel bushing - D:38x30x15mm
10	24	VI 33 14	Vis H M20x140 - 8.8 ZNBL Screw H M20x140 - 8.8 ZNBL
11	30	VJ 145	Ecrou HEFR M20 emb. S.Lock Cl.10 HEFR M20 Flg nut Gr.10 ZNBL



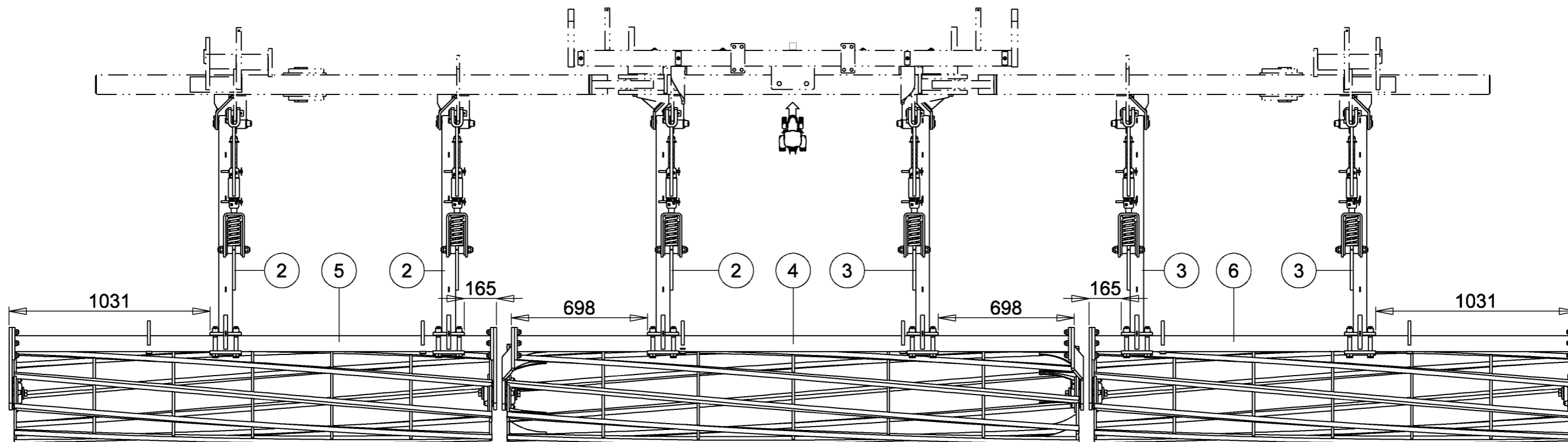


Rouleau barres - Machine 8,05m

Crumbler roller - Machine 8,05m



Index	Quantité	Reference	Designation
1	6	6 432 650	Axe Du30 Lst183 Lu158 Axle Ø30 Luh183 Ul158
2	3	6 433 142	Bras de rouleaux Roller arm
3	3	6 433 143	Bras de rouleaux Roller arm
4	1	6 433 382	Rouleau barres 3,0m Crumbler roller 3,0m
5	1	6 433 440	Rouleau barres 2,45m Crumbler roller 2,45m
6	1	6 433 443	Rouleau barres 2,45m Crumbler roller 2,45m
7	6	6 433 903	Contre plaque bras de rouleaux Backplate rollers' arm
8	6	6 434 158	Vérin mécanique + ressort Mechanical cylinder + spring
9	6	M260038	Bague acier - D:38x30x15mm Steel bushing - D:38x30x15mm
10	24	VI 33 14	Vis H M20x140 - 8.8 ZNBL Screw H M20x140 - 8.8 ZNBL
11	30	VJ 145	Ecrou HEFR M20 emb. S.Lock Cl.10 HEFR M20 Flg nut Gr.10 ZNBL

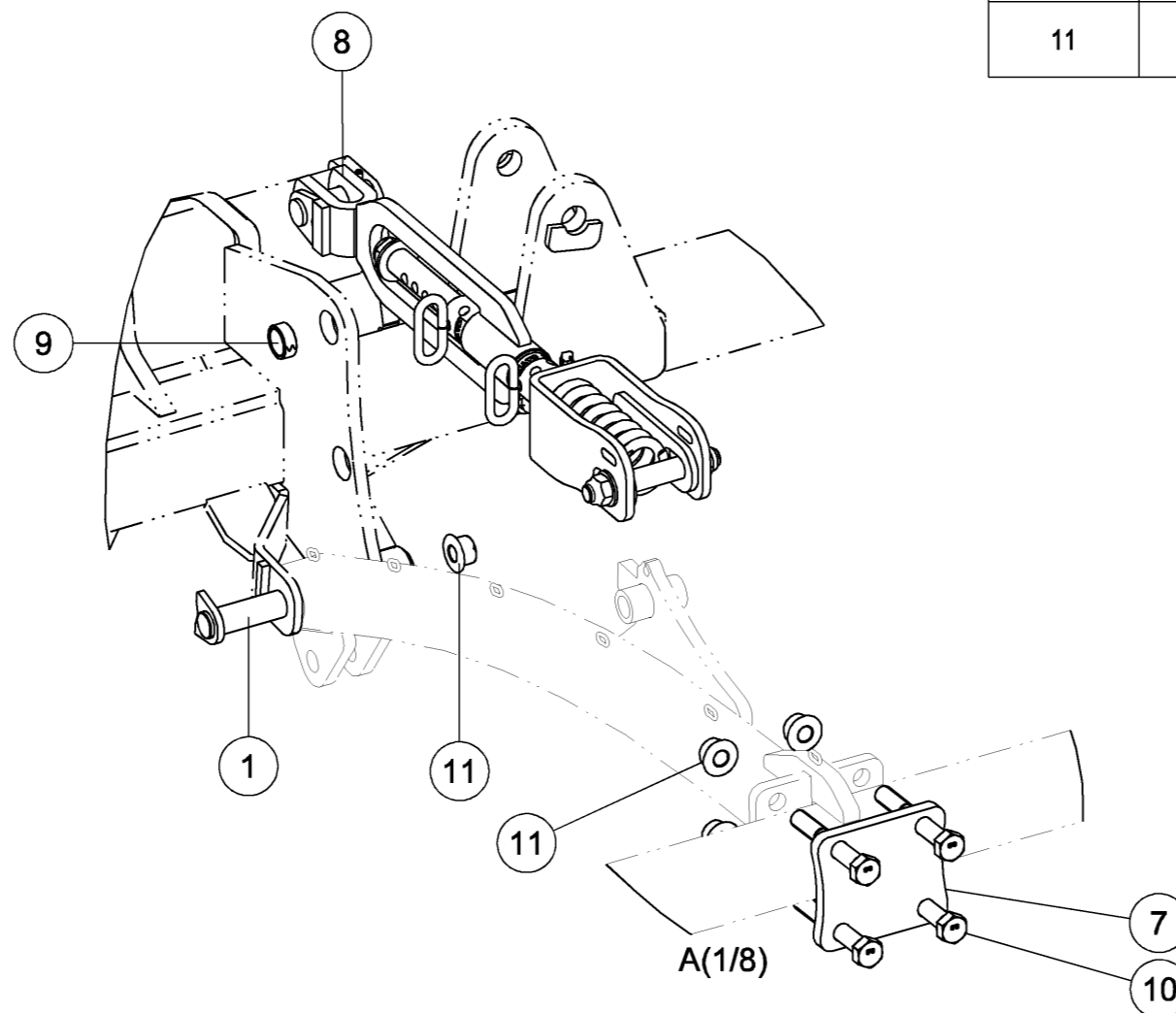
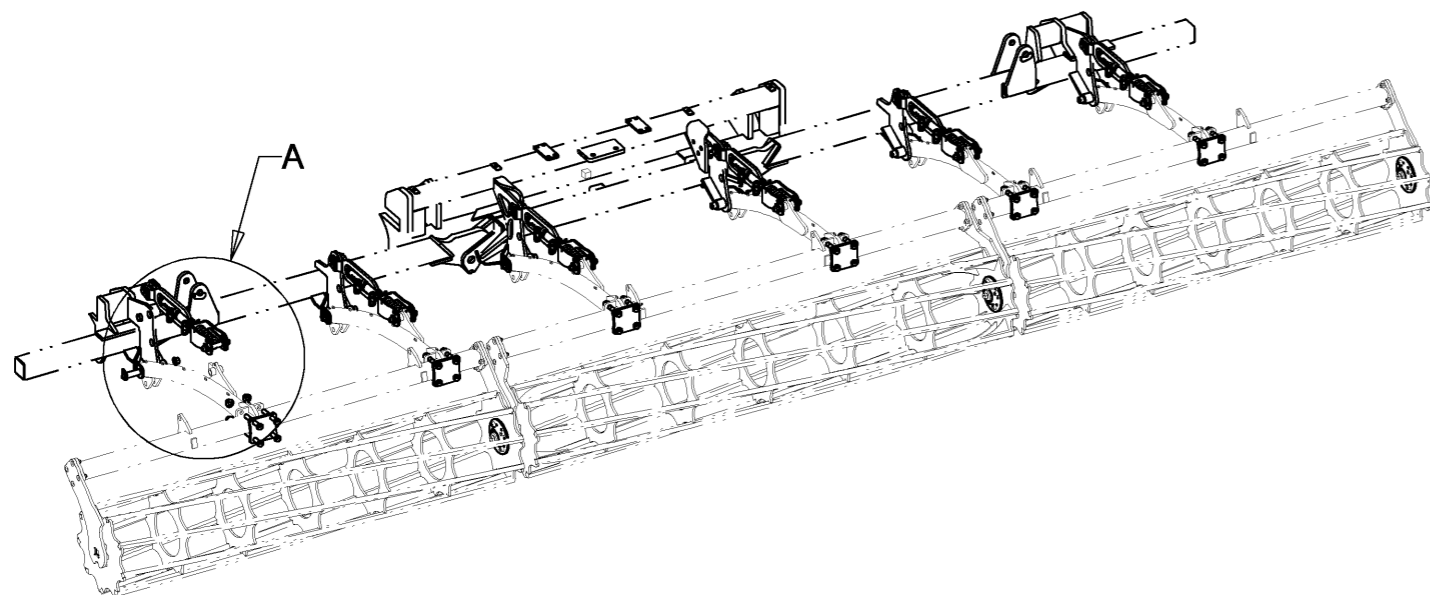




Rouleau barres - Machine 8,05m

Crumbler roller - Machine 8,05m

Index	Quantité	Reference	Designation
1	6	6 432 650	Axe Du30 Lst183 Lu158 Axle Ø30 Luh183 U1158
2	3	6 433 142	Bras de rouleaux Roller arm
3	3	6 433 143	Bras de rouleaux Roller arm
4	1	6 433 382	Rouleau barres 3,0m Crumbler roller 3,0m
5	1	6 433 440	Rouleau barres 2,45m Crumbler roller 2,45m
6	1	6 433 443	Rouleau barres 2,45m Crumbler roller 2,45m
7	6	6 433 903	Contre plaque bras de rouleaux Backplate rollers' arm
8	6	6 434 158	Vérin mécanique + ressort Mechanical cylinder + spring
9	6	M260038	Bague acier - D:38x30x15mm Steel bushing - D:38x30x15mm
10	24	VI 33 14	Vis H M20x140 - 8.8 ZNBL Screw H M20x140 - 8.8 ZNBL
11	30	VJ 145	Ecrou HEFR M20 emb. S.Lock Cl.10 HEFR M20 Flg nut Gr.10 ZNBL

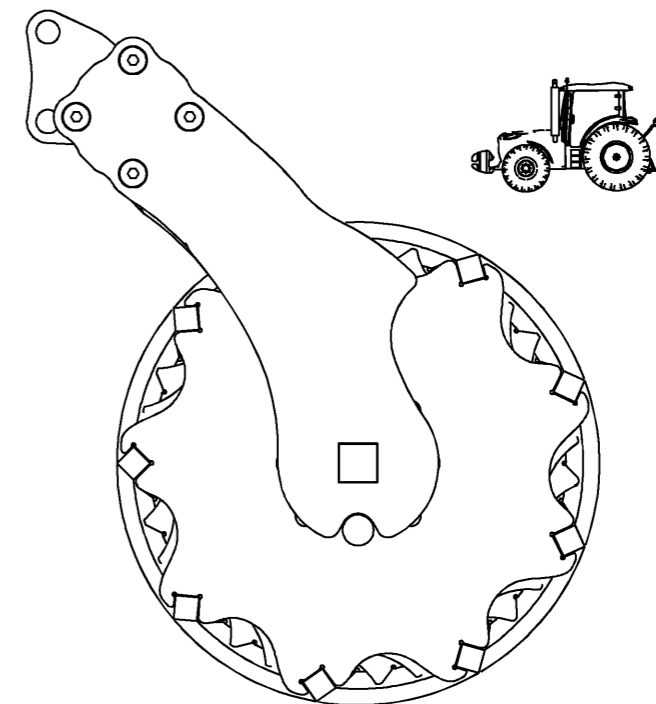
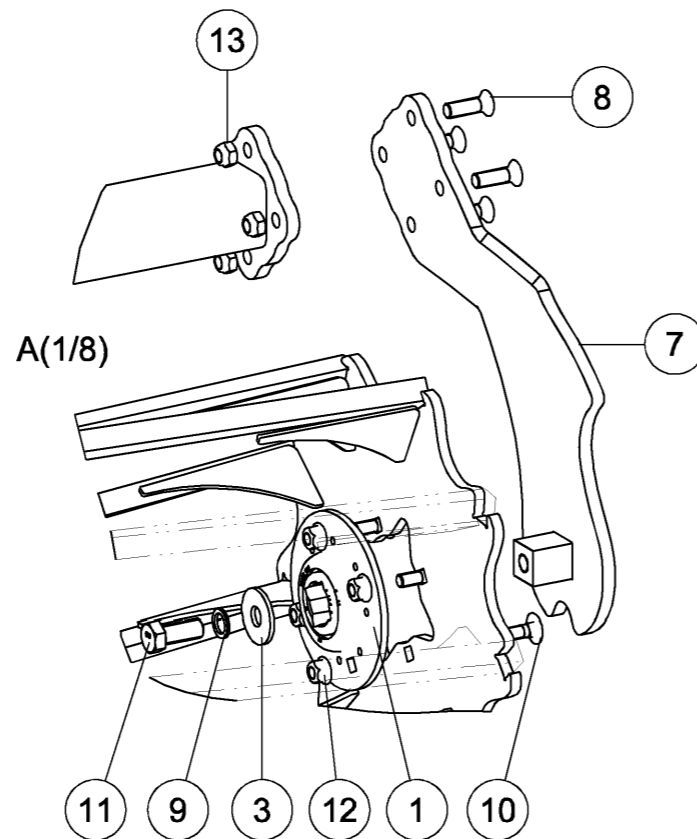
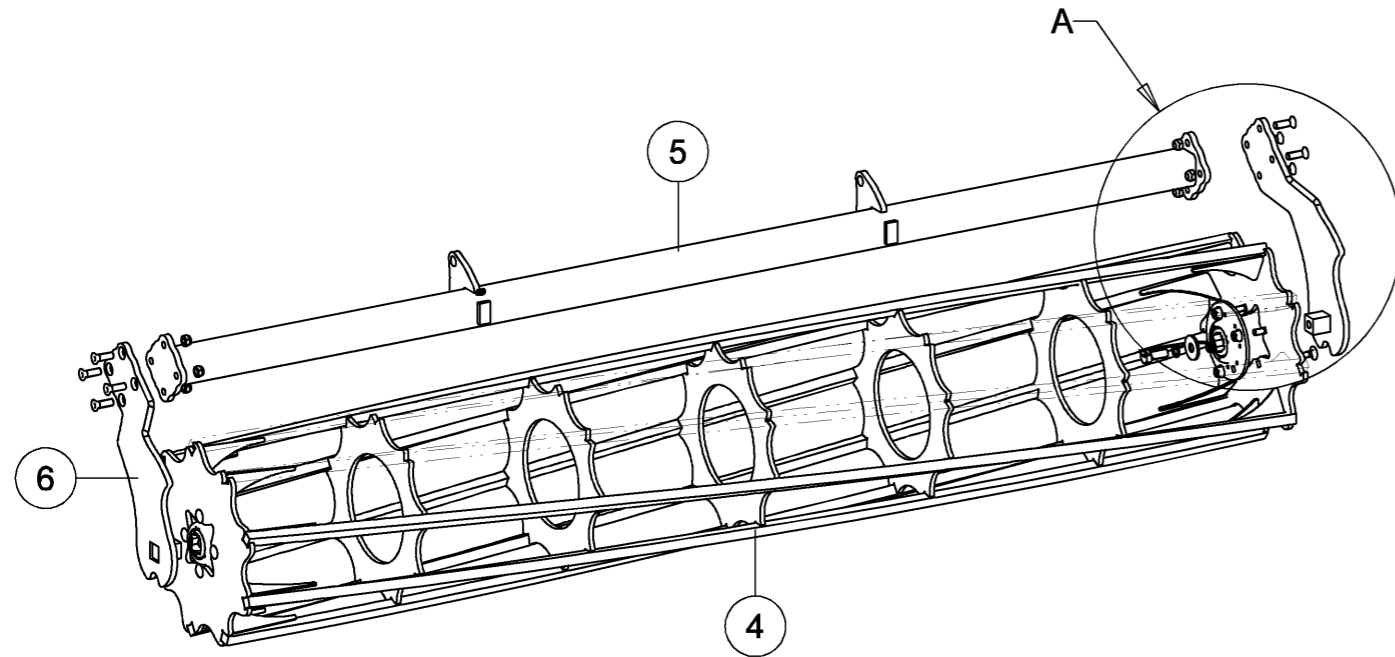




Rouleau barres 3,0m

Crumbler roller 3,0m

Index	Quantite	Reference	Designation
1	2	6 300 942	Palier 211 C40 TillXtreme (BTE942) Bearing 211 C40 TillXtreme (BTE942)
-	-	6 300 943	Palier 211 C40 ReLube (BTL943) Bearing 211 C40 ReLube (BTL943)
3	2	6 432 931 A	Rondelle plate - 21x60x5 Flat washer - 21x60x5
4	1	6 432 932	Cage rouleau barres Ø500CH 3,0m Crumbler roller cage Ø500CH 3,0m
5	1	6 433 385	Montant de rouleau barres 3,0m Crumbler roller support 3,0m
6	1	6 433 400	Chaise gauche de rouleau Left roller support
7	1	6 433 401	Chaise droite de rouleau Right roller support
8	8	M 260 070	Vis FHC M16x 50 - 10.9 ZNBL DIN7991 Screw FHC M16x 50 - 10.9 ZNBL DIN7991
9	2	M246120	Rondelle Nord-Lock M20 Nord-Lock washer M20
10	8	VI 16 14	Vis TRCC M14x 40 - 8.8 ZNBL DIN603 Screw TRCC M14x 40 - 8.8 ZNBL DIN603
11	2	VI 33 03	Vis H M20x 50 - 8.8 ZNBL DIN933 Screw H M20x 50 - 8.8 ZNBL DIN933
12	8	VJ 142	Ecrou HEFR M14 emb. S.Lock Cl.10 ZNBL DIN6927 HEFR M14 Flg nut Gr.10 ZNBL DIN6927
13	8	VJ 324	Ecrou frein std H M 16 - 8 ZNBL DIN985 Nyloc nut std H M 16 - 8 ZNBL DIN985



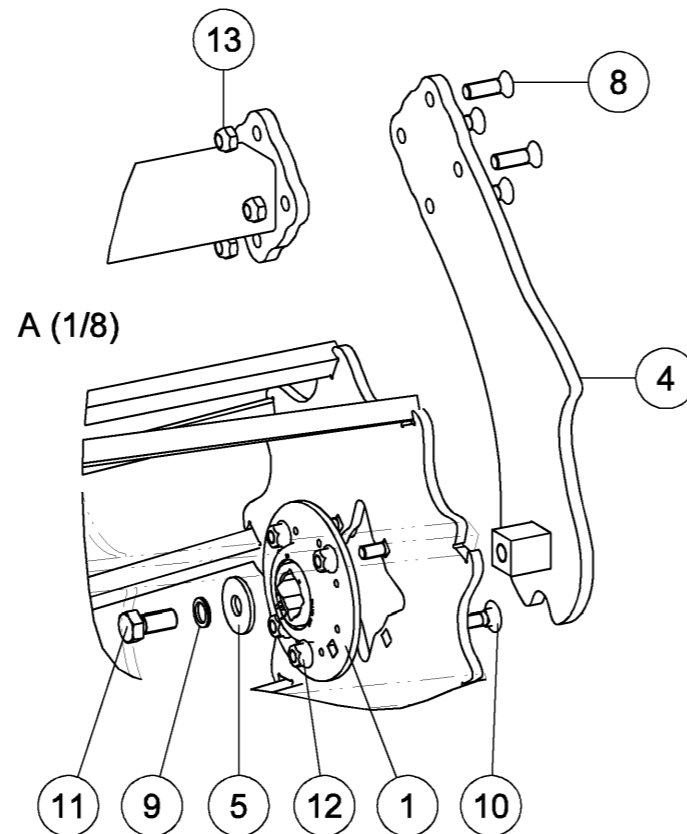
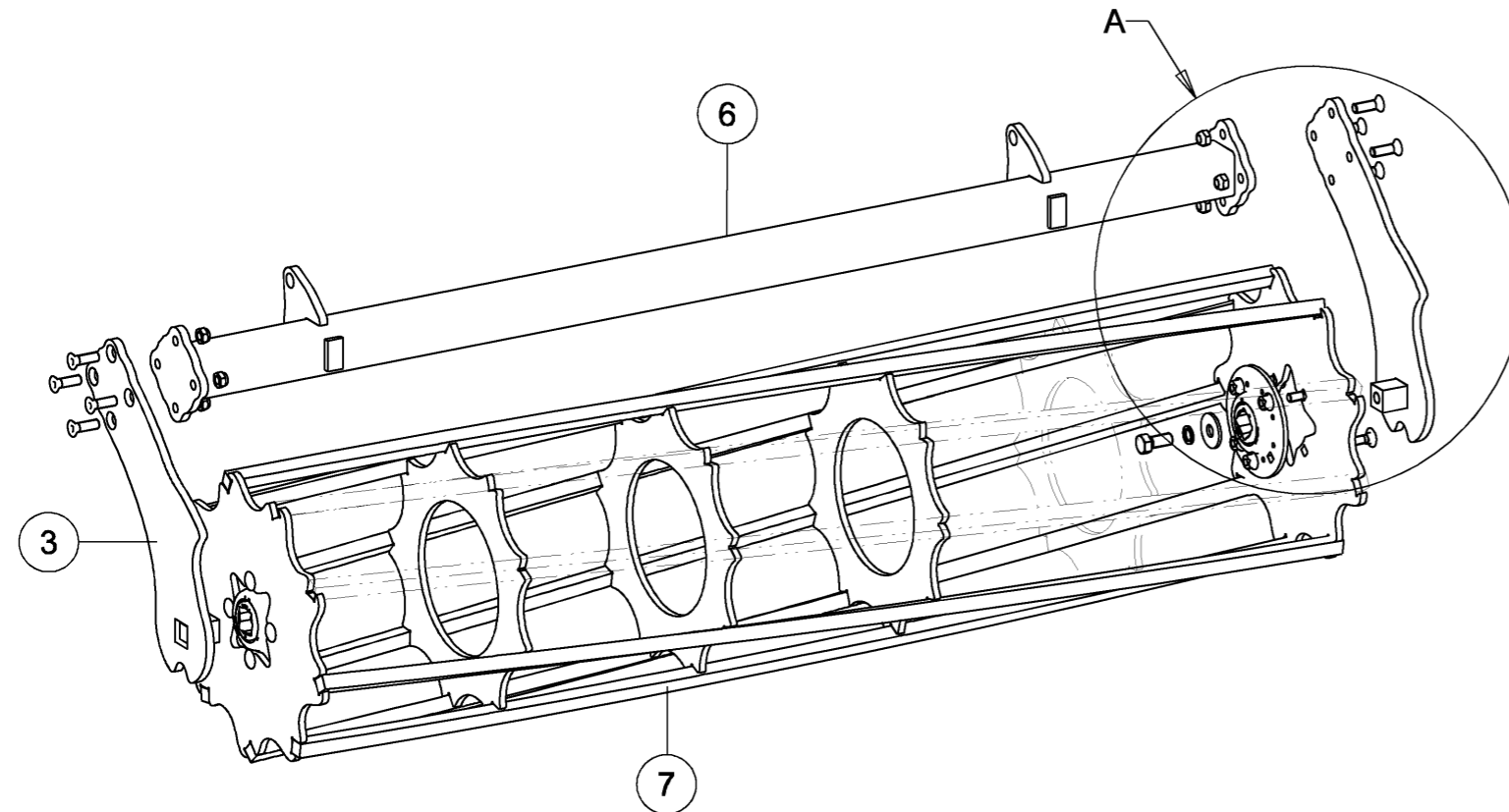
6 433 382 (1/1)

⚠ Attention au sens de montage du rouleau / Attention to the roller mounting direction

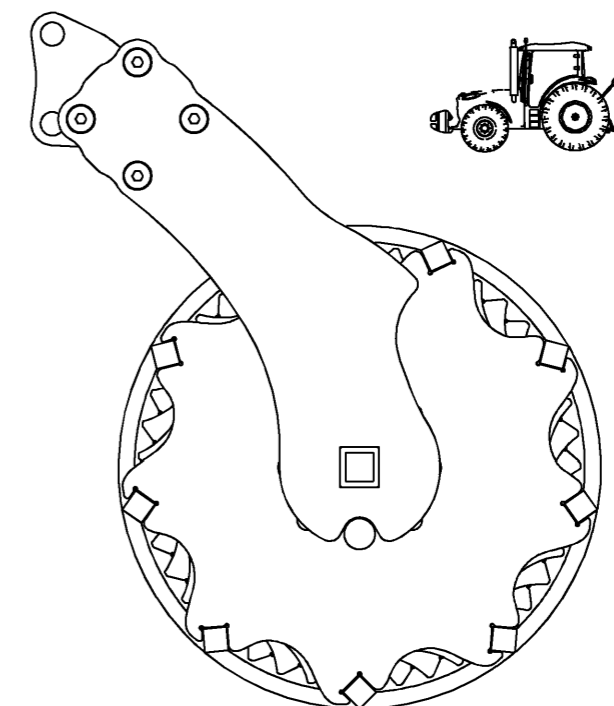


Rouleau barres 2,0m

Crumbler roller 2,0m



Index	Quantite	Reference	Designation
1	2	6 300 942	Palier 211 C40 TillXtreme (BTE942) Bearing 211 C40 TillXtreme (BTE942)
-	-	6 300 943	Palier 211 C40 ReLube (BTL943) Bearing 211 C40 ReLube (BTL943)
3	1	6 432 646	Chaise gauche de rouleau Left roller support
4	1	6 432 647	Chaise droite de rouleau Right roller support
5	2	6 432 931 A	Rondelle plate - 21x60x5 Flat washer - 21x60x5
6	1	6 433 436	Montant de rouleau barres 2,0m Crumbler roller support 2,0m
7	1	6 433 437	Cage rouleau barres Ø500CH 2,0m Crumbler roller cage Ø500CH 2,0m
8	8	M 260 070	Vis FHC M16x 50 - 10.9 ZNBL DIN7991 Screw FHC M16x 50 - 10.9 ZNBL DIN7991
9	2	M246120	Rondelle Nord-Lock M20 Nord-Lock washer M20
10	8	VI 16 14	Vis TRCC M14x 40 - 8.8 ZNBL DIN603 Screw TRCC M14x 40 - 8.8 ZNBL DIN603
11	2	VI 28 26	Vis H M20x 45 - 8.8 ZNBL DIN933 Screw H M20x 45 - 8.8 ZNBL DIN933
12	8	VJ 142	Ecrou HEFR M14 emb. S.Lock Cl.10 ZNBL DIN6927 HEFR M14 Flg nut Gr.10 ZNBL DIN6927
13	8	VJ 324	Ecrou frein std H M 16 - 8 ZNBL DIN985 Nyloc nut std H M 16 - 8 ZNBL DIN985



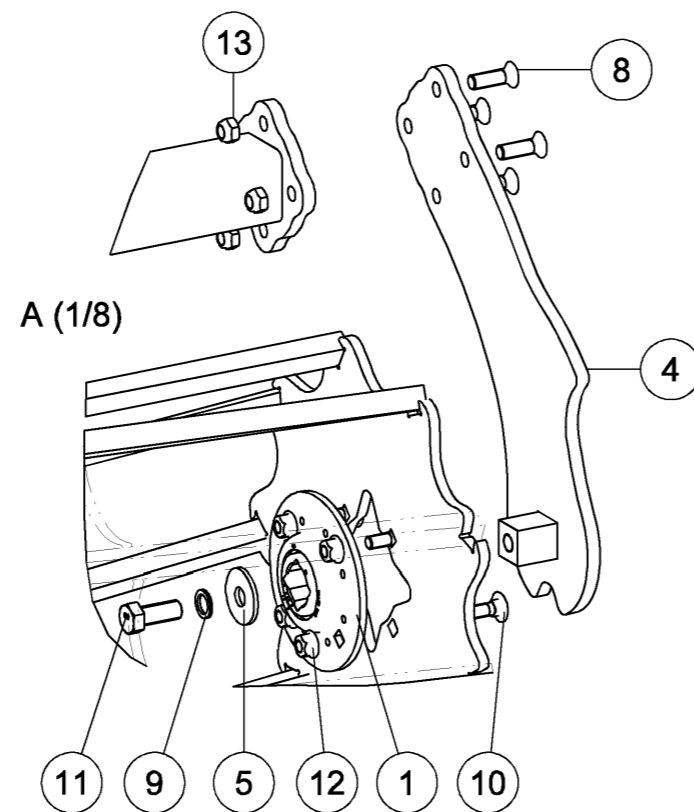
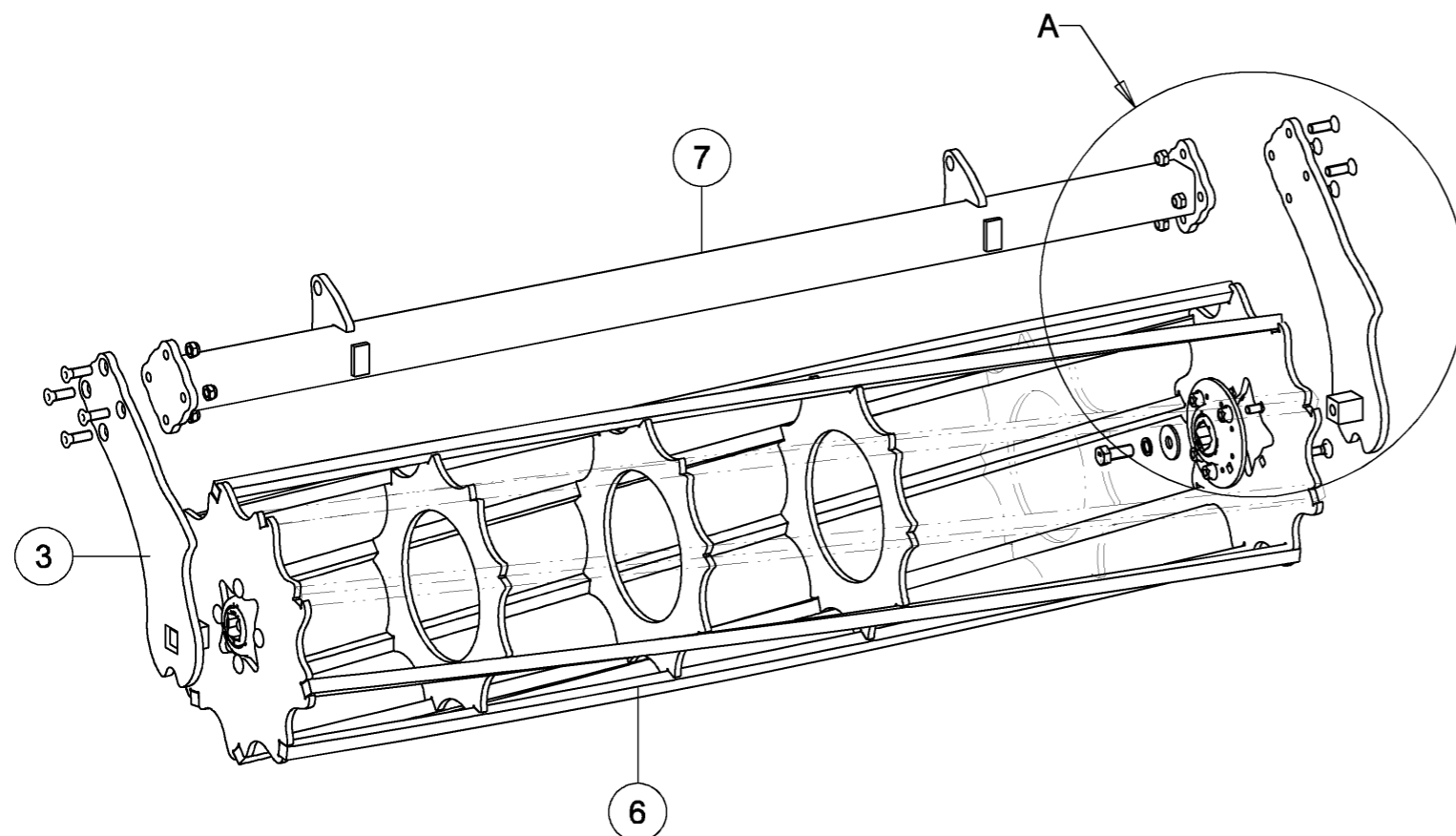
6 433 435 (1/1)

⚠ Attention au sens de montage du rouleau
/ Attention to the roller mounting direction

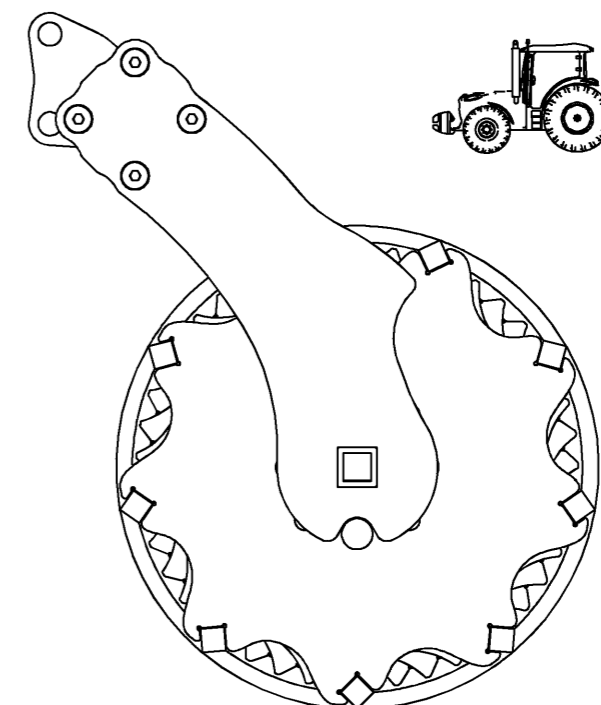


Rouleau barres 2,0m

Crumbler roller 2,0m



Index	Quantite	Reference	Designation
1	2	6 300 942	Palier 211 C40 TillXtreme (BTE942) Bearing 211 C40 TillXtreme (BTE942)
-	-	6 300 943	Palier 211 C40 ReLube (BTL943) Bearing 211 C40 ReLube (BTL943)
3	1	6 432 646	Chaise gauche de rouleau Left roller support
4	1	6 432 647	Chaise droite de rouleau Right roller support
5	2	6 432 931 A	Rondelle plate - 21x60x5 Flat washer - 21x60x5
6	1	6 433 437	Cage rouleau barres Ø500CH 2,0m Crumbler roller cage Ø500CH 2,0m
7	1	6 433 439	Montant de rouleau barres 2,0m Crumbler roller support 2,0m
8	8	M 260 070	Vis FHC M16x 50 - 10.9 ZNBL DIN7991 Screw FHC M16x 50 - 10.9 ZNBL DIN7991
9	2	M246120	Rondelle Nord-Lock M20 Nord-Lock washer M20
10	8	VI 16 14	Vis TRCC M14x 40 - 8.8 ZNBL DIN603 Screw TRCC M14x 40 - 8.8 ZNBL DIN603
11	2	VI 33 03	Vis H M20x 50 - 8.8 ZNBL DIN933 Screw H M20x 50 - 8.8 ZNBL DIN933
12	8	VJ 142	Ecrou HEFR M14 emb. S.Lock Cl.10 ZNBL DIN6927 HEFR M14 Flg nut Gr.10 ZNBL DIN6927
13	8	VJ 324	Ecrou frein std H M 16 - 8 ZNBL DIN985 Nyloc nut std H M 16 - 8 ZNBL DIN985



6 433 438 (1/1)

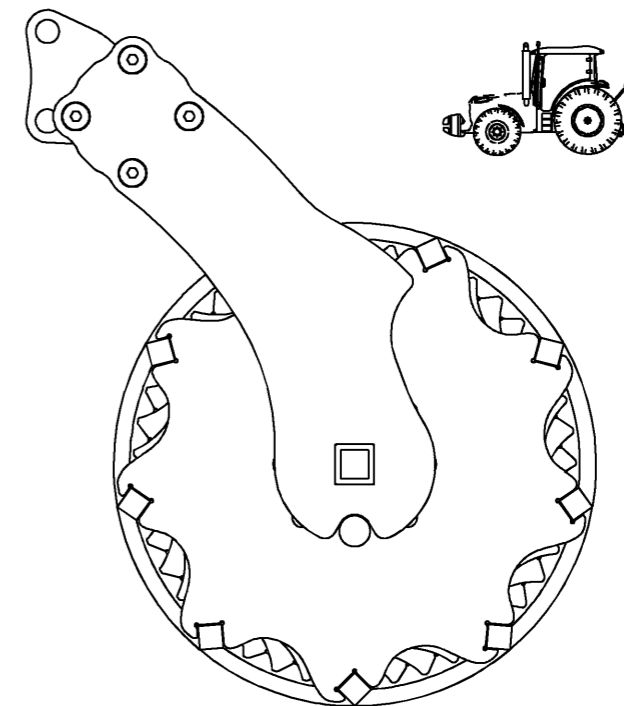
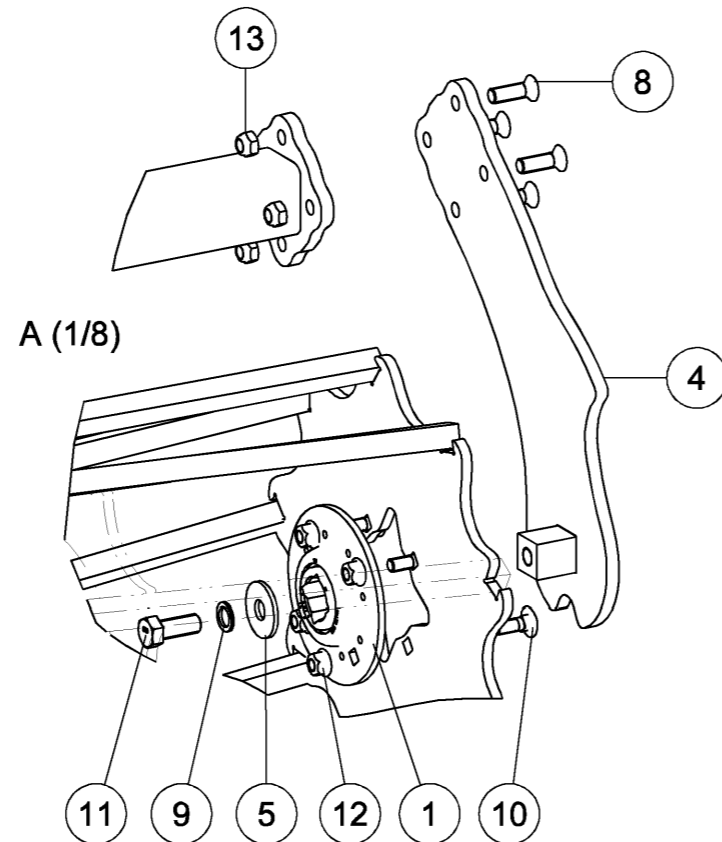
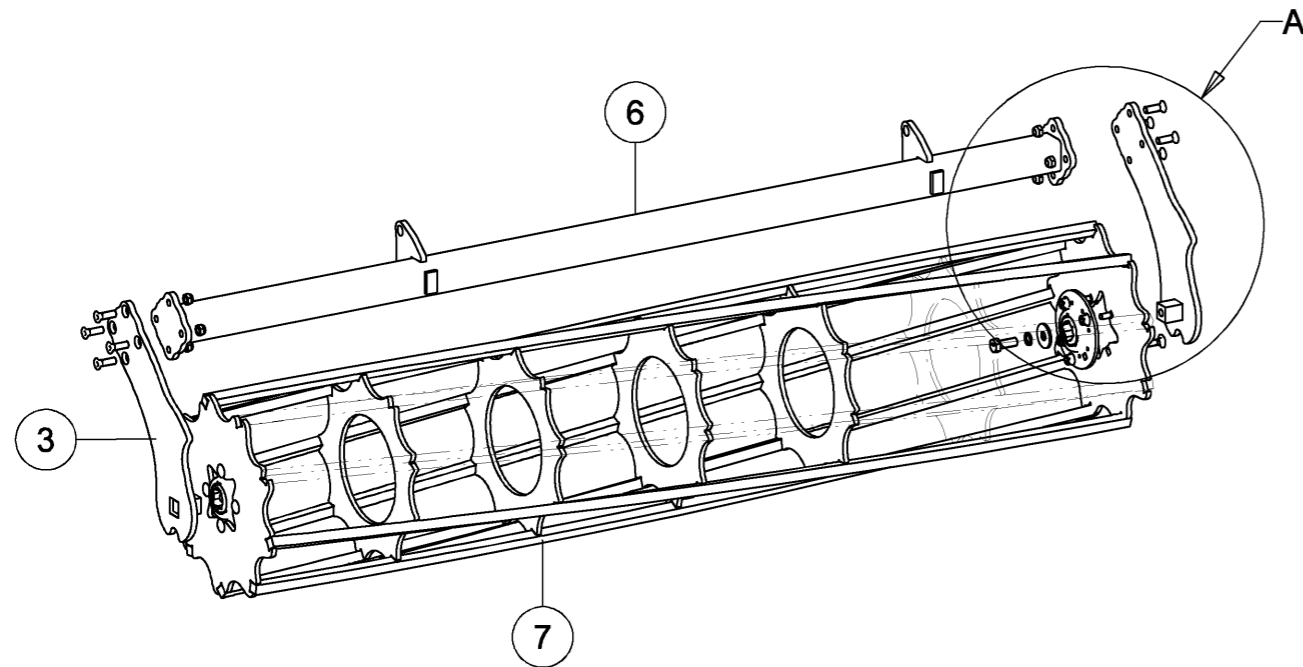
⚠ Attention au sens de montage du rouleau / Attention to the roller mounting direction



Rouleau barres 2,45m

Crumbler roller 2,45m

Index	Quantite	Reference	Designation
1	2	6 300 942	Palier 211 C40 TillXtreme (BTE942) Bearing 211 C40 TillXtreme (BTE942)
-	-	6 300 943	Palier 211 C40 ReLube (BTL943) Bearing 211 C40 ReLube (BTL943)
3	1	6 432 646	Chaise gauche de rouleau Left roller support
4	1	6 432 647	Chaise droite de rouleau Right roller support
5	2	6 432 931 A	Rondelle plate - 21x60x5 Flat washer - 21x60x5
6	1	6 433 441	Montant de rouleau barres 2,45m Crumbler roller support 2,45m
7	1	6 433 442	Cage rouleau barres Ø500CH 2,45m Crumbler roller cage Ø500CH 2,45m
8	8	M 260 070	Vis FHC M16x 50 - 10.9 ZNBL DIN7991 Screw FHC M16x 50 - 10.9 ZNBL DIN7991
9	2	M246120	Rondelle Nord-Lock M20 Nord-Lock washer M20
10	8	VI 16 14	Vis TRCC M14x 40 - 8.8 ZNBL DIN603 Screw TRCC M14x 40 - 8.8 ZNBL DIN603
11	2	VI 33 03	Vis H M20x 50 - 8.8 ZNBL DIN933 Screw H M20x 50 - 8.8 ZNBL DIN933
12	8	VJ 142	Ecrou HEFR M14 emb. S.Lock Cl.10 ZNBL DIN6927 HEFR M14 Flg nut Gr.10 ZNBL DIN6927
13	8	VJ 324	Ecrou frein std H M 16 - 8 ZNBL DIN985 Nyloc nut std H M 16 - 8 ZNBL DIN985



6 433 440 (1/1)

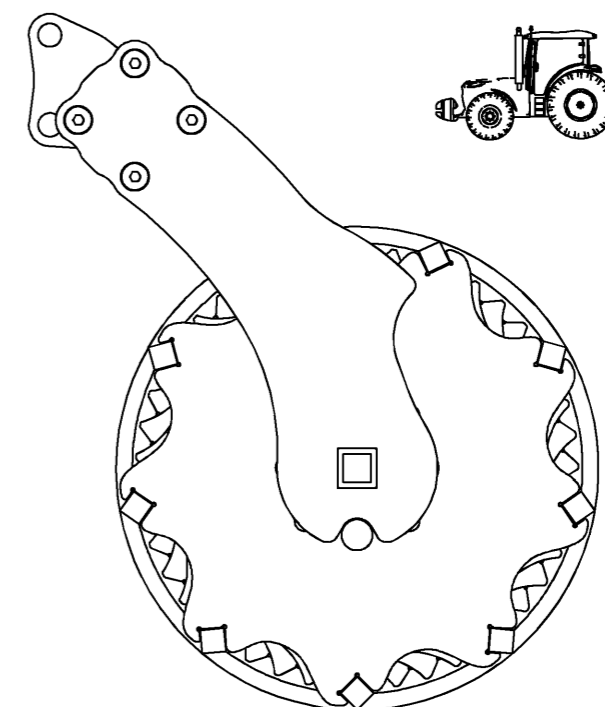
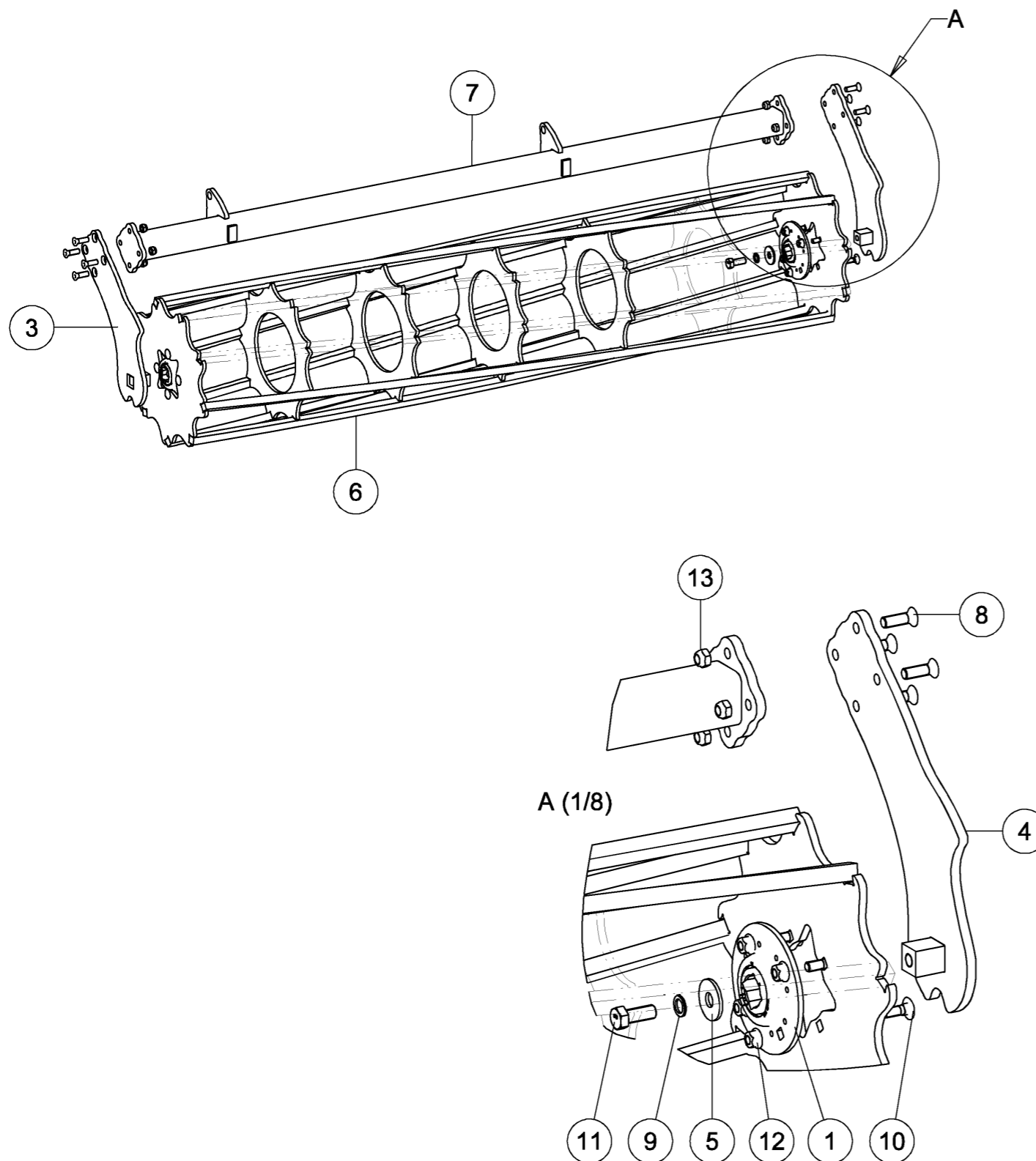
⚠ Attention au sens de montage du rouleau / Attention to the roller mounting direction



Rouleau barres 2,45m

Crumbler roller 2,45m

Index	Quantite	Reference	Designation
1	2	6 300 942	Palier 211 C4O TillXtreme (BTE942) Bearing 211 C4O TillXtreme (BTE942)
-	-	6 300 943	Palier 211 C4O ReLube (BTL943) Bearing 211 C4O ReLube (BTL943)
3	1	6 432 646	Chaise gauche de rouleau Left roller support
4	1	6 432 647	Chaise droite de rouleau Right roller support
5	2	6 432 931 A	Rondelle plate - 21x60x5 Flat washer - 21x60x5
6	1	6 433 442	Cage rouleau barres Ø500CH 2,45m Crumbler roller cage Ø500CH 2,45m
7	1	6 433 444	Montant de rouleau barres 2,45m Crumbler roller support 2,45m
8	8	M 260 070	Vis FHC M16x 50 - 10.9 ZNBL DIN7991 Screw FHC M16x 50 - 10.9 ZNBL DIN7991
9	2	M246120	Rondelle Nord-Lock M20 Nord-Lock washer M20
10	8	VI 16 14	Vis TRCC M14x 40 - 8.8 ZNBL DIN603 Screw TRCC M14x 40 - 8.8 ZNBL DIN603
11	2	VI 33 03	Vis H M20x 50 - 8.8 ZNBL DIN933 Screw H M20x 50 - 8.8 ZNBL DIN933
12	8	VJ 142	Ecrou HEFR M14 emb. S.Lock Cl.10 ZNBL DIN6927 HEFR M14 Flg nut Gr.10 ZNBL DIN6927
13	8	VJ 324	Ecrou frein std H M 16 - 8 ZNBL DIN985 Nyloc nut std H M 16 - 8 ZNBL DIN985



6 433 443 (1/1)

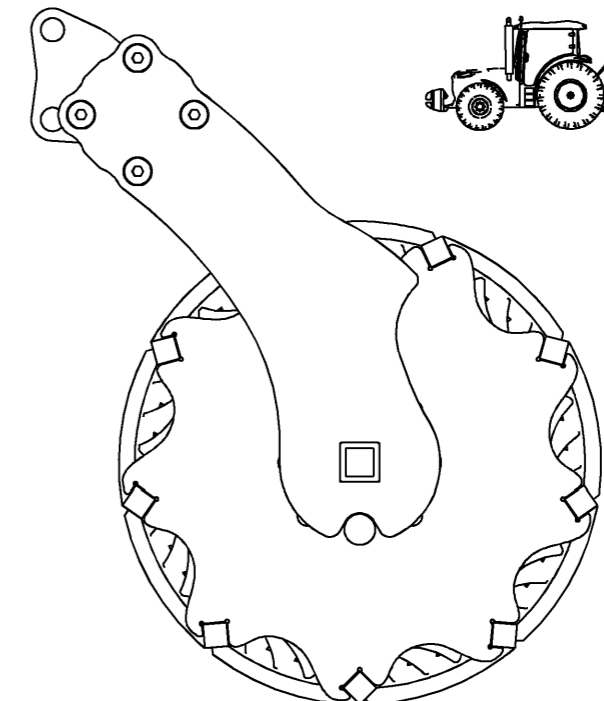
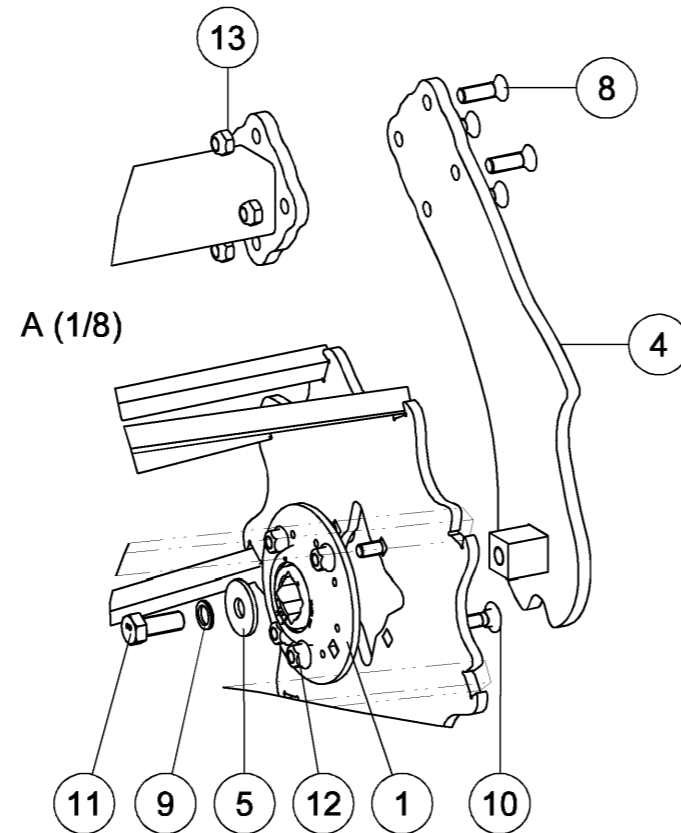
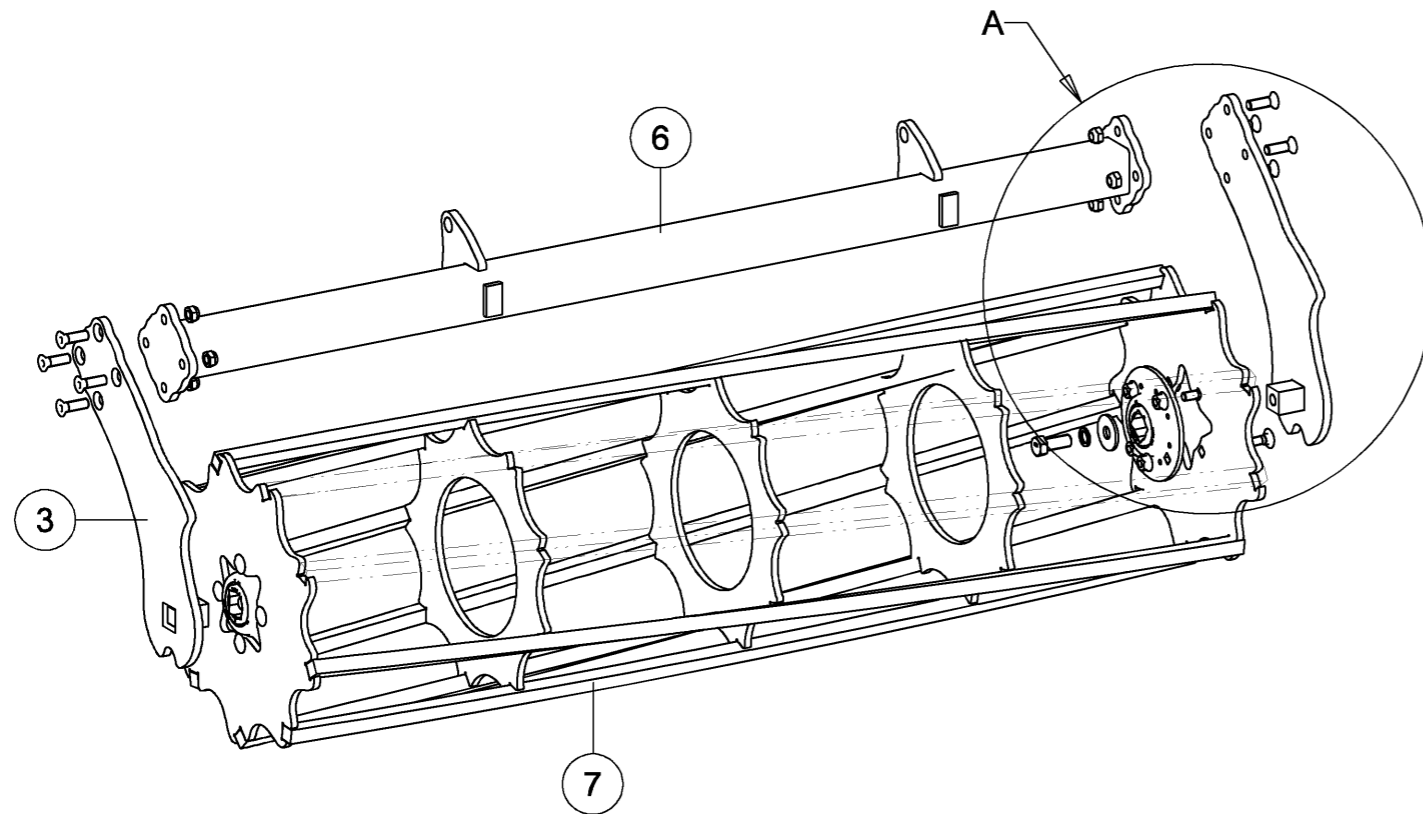
⚠ Attention au sens de montage du rouleau / Attention to the roller mounting direction



Rouleau barres 1,80m

Crumbler roller 1,80m

Index	Quantite	Reference	Designation
1	2	6 300 942	Palier 211 C4O TillXtreme (BTE942) Bearing 211 C4O TillXtreme (BTE942)
-	-	6 300 943	Palier 211 C4O ReLube (BTL943) Bearing 211 C4O ReLube (BTL943)
3	1	6 432 646	Chaise gauche de rouleau Left roller support
4	1	6 432 647	Chaise droite de rouleau Right roller support
5	2	6 432 931 A	Rondelle plate - 21x60x5 Flat washer - 21x60x5
6	1	6 433 490	Montant de rouleau barres 1,80m Crumbler roller support 1,80m
7	1	6 433 491	Cage rouleau barres Ø500CH 1,80m Crumbler roller cage Ø500CH 1,80m
8	8	M 260 070	Vis FHC M16x 50 - 10.9 ZNBL DIN7991 Screw FHC M16x 50 - 10.9 ZNBL DIN7991
9	2	M246120	Rondelle Nord-Lock M20 Nord-Lock washer M20
10	8	VI 16 14	Vis TRCC M14x 40 - 8.8 ZNBL DIN603 Screw TRCC M14x 40 - 8.8 ZNBL DIN603
11	2	VI 33 03	Vis H M20x 50 - 8.8 ZNBL DIN933 Screw H M20x 50 - 8.8 ZNBL DIN933
12	8	VJ 142	Ecrou HEFR M14 emb. S.Lock Cl.10 ZNBL DIN6927 HEFR M14 Flg nut Gr.10 ZNBL DIN6927
13	8	VJ 324	Ecrou frein std H M 16 - 8 ZNBL DIN985 Nyloc nut std H M 16 - 8 ZNBL DIN985

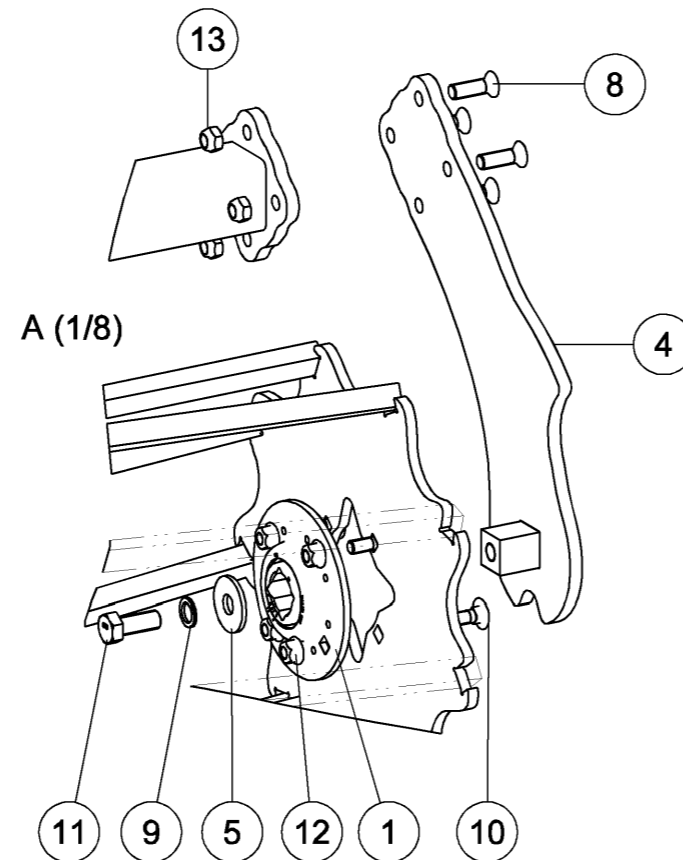
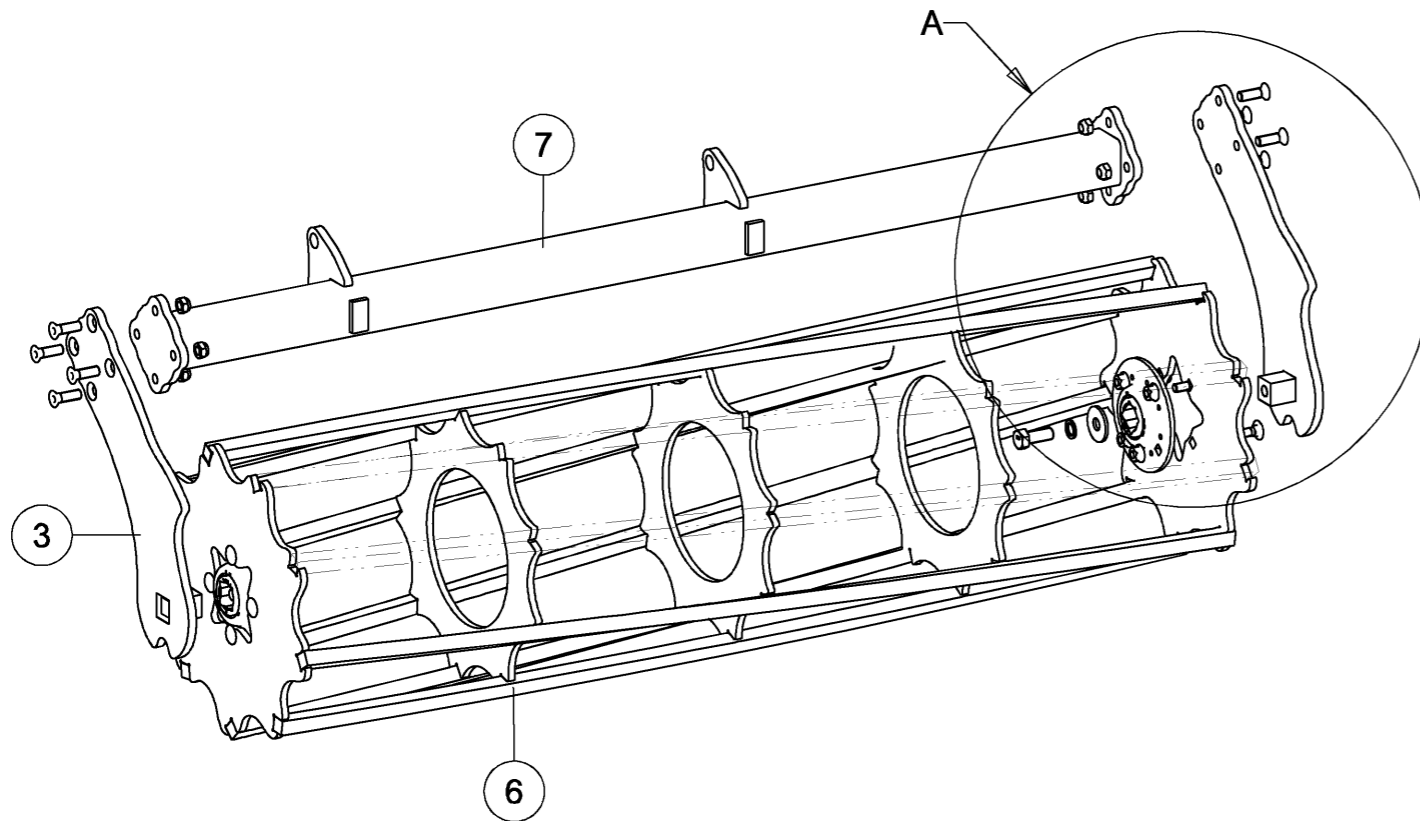


⚠ Attention au sens de montage du rouleau / Attention to the roller mounting direction

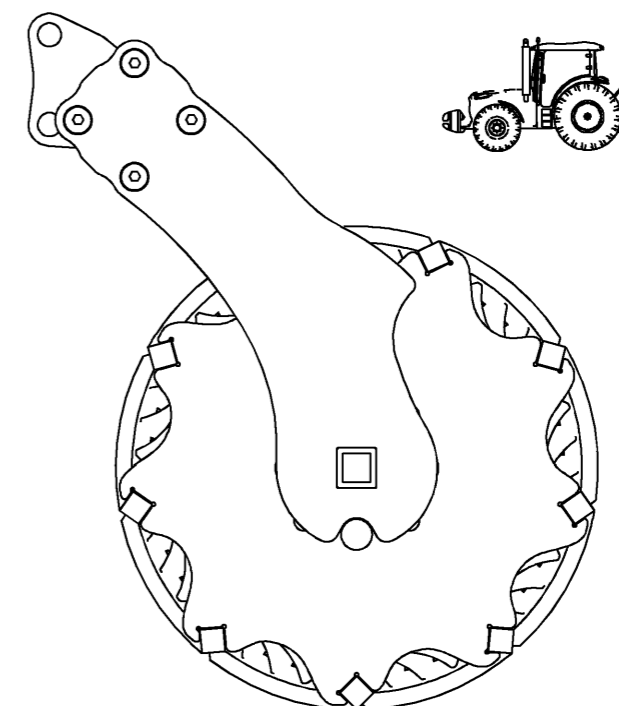


Rouleau barres 1,80m

Crumbler roller 1,80m



Index	Quantite	Reference	Designation
1	2	6 300 942	Palier 211 C40 TillXtreme (BTE942) Bearing 211 C40 TillXtreme (BTE942)
-	-	6 300 943	Palier 211 C40 ReLube (BTL943) Bearing 211 C40 ReLube (BTL943)
3	1	6 432 646	Chaise gauche de rouleau Left roller support
4	1	6 432 647	Chaise droite de rouleau Right roller support
5	2	6 432 931 A	Rondelle plate - 21x60x5 Flat washer - 21x60x5
6	1	6 433 491	Cage rouleau barres Ø500CH 1,80m Crumbler roller cage Ø500CH 1,80m
7	1	6 433 493	Montant de rouleau barres 1,80m Crumbler roller support 1,80m
8	8	M 260 070	Vis FHC M16x 50 - 10.9 ZNBL DIN7991 Screw FHC M16x 50 - 10.9 ZNBL DIN7991
9	2	M246120	Rondelle Nord-Lock M20 Nord-Lock washer M20
10	8	VI 16 14	Vis TRCC M14x 40 - 8.8 ZNBL DIN603 Screw TRCC M14x 40 - 8.8 ZNBL DIN603
11	2	VI 33 03	Vis H M20x 50 - 8.8 ZNBL DIN933 Screw H M20x 50 - 8.8 ZNBL DIN933
12	8	VJ 142	Ecrou HEFR M14 emb. S.Lock Cl.10 ZNBL DIN6927 HEFR M14 Flg nut Gr.10 ZNBL DIN6927
13	8	VJ 324	Ecrou frein std H M 16 - 8 ZNBL DIN985 Nyloc nut std H M 16 - 8 ZNBL DIN985



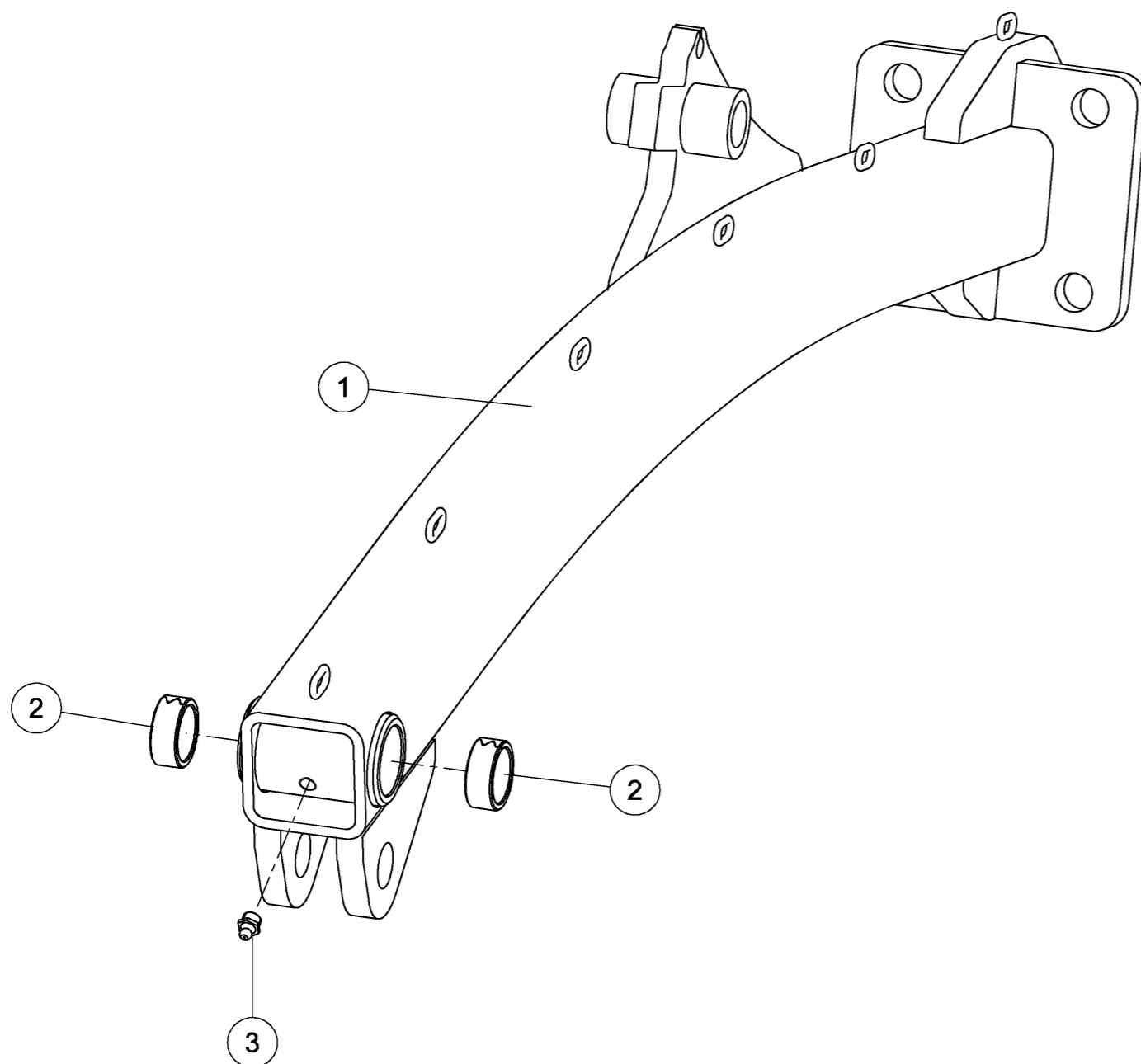
6 433 492 (1/1)

⚠ Attention au sens de montage du rouleau
/ Attention to the roller mounting direction

Bras de rouleaux

Roller arm

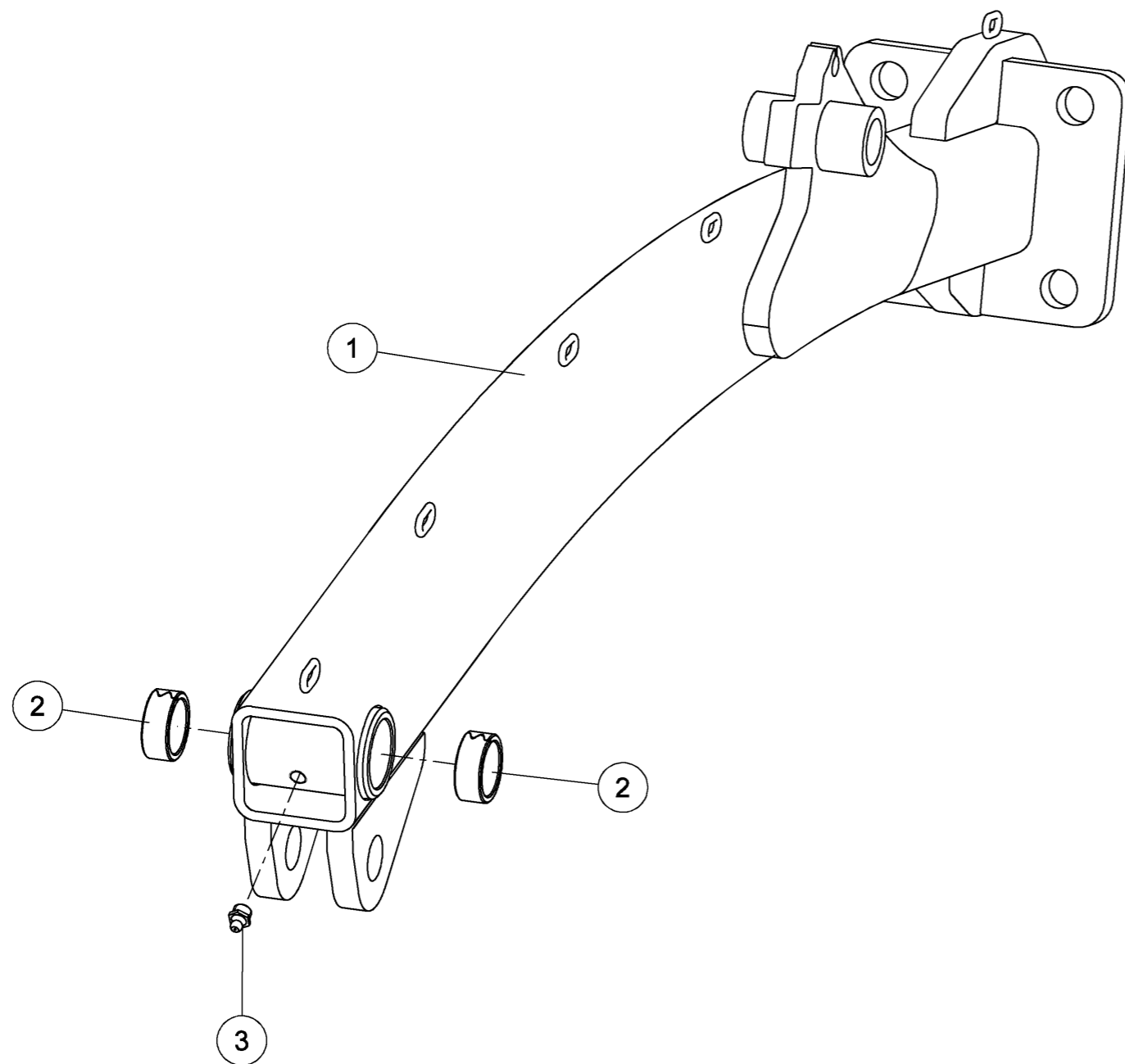
<i>Index</i>	<i>Quantite</i>	<i>Reference</i>	<i>Designation</i>
1	1	6 433 144	Bras de rouleaux Roller arm
2	2	M260038	Bagues acier Ø 38 x 30 x 15 Steel bushing Ø 38 x 30 x 15
3	1	VM 205	Graisseur droit - M10, pas150 Grease nipple - M10, thread150



Bras de rouleaux

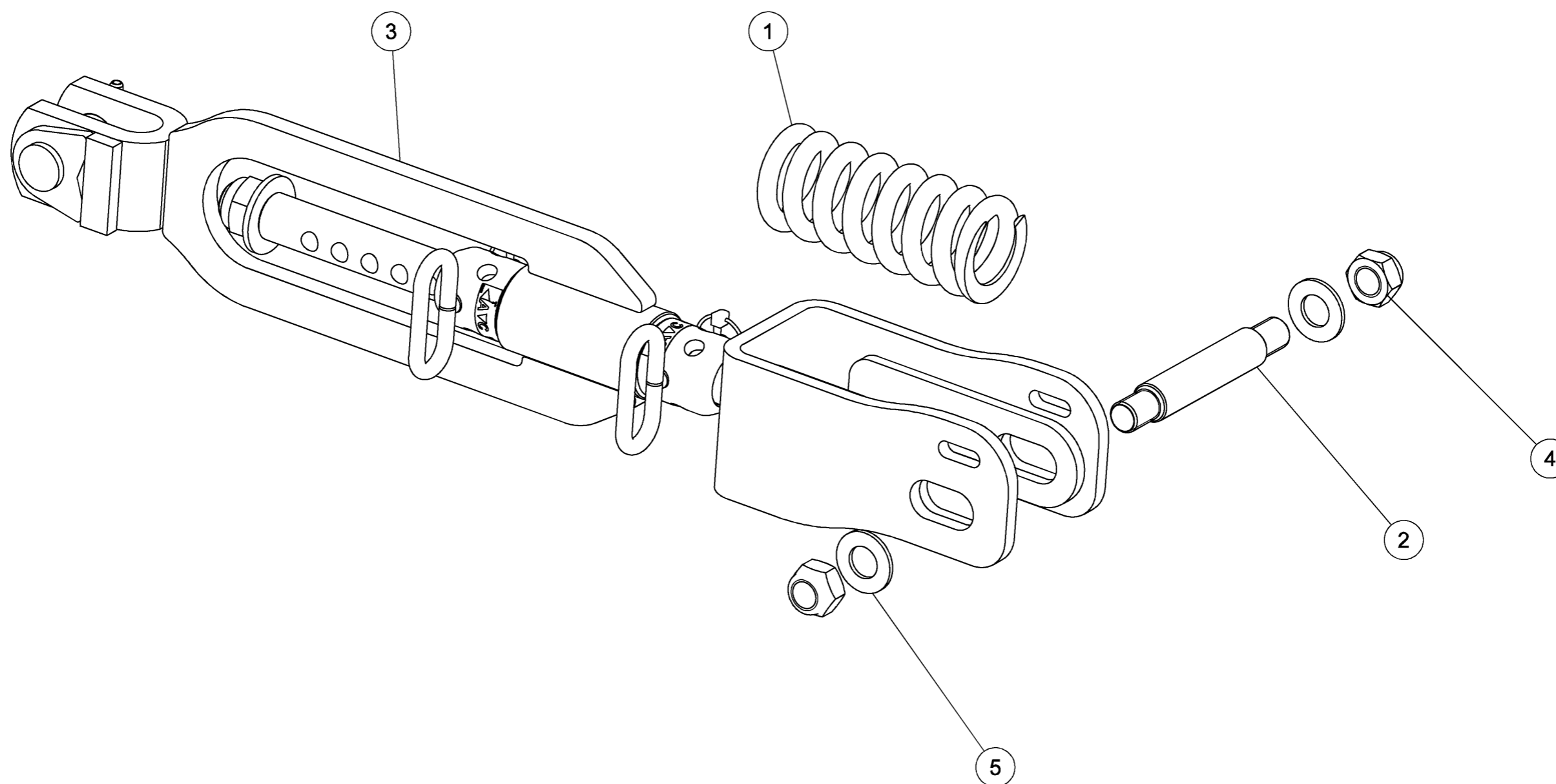
Roller arm

<i>Index</i>	<i>Quantite</i>	<i>Reference</i>	<i>Designation</i>
1	1	6 433 145	Bras de rouleaux Roller arm
2	2	M260038	Bagues acier Ø 38 x 30 x 15 Steel bushing Ø 38 x 30 x 15
3	1	VM 205	Graisseur droit - M10, pas150 Grease nipple - M10, thread150



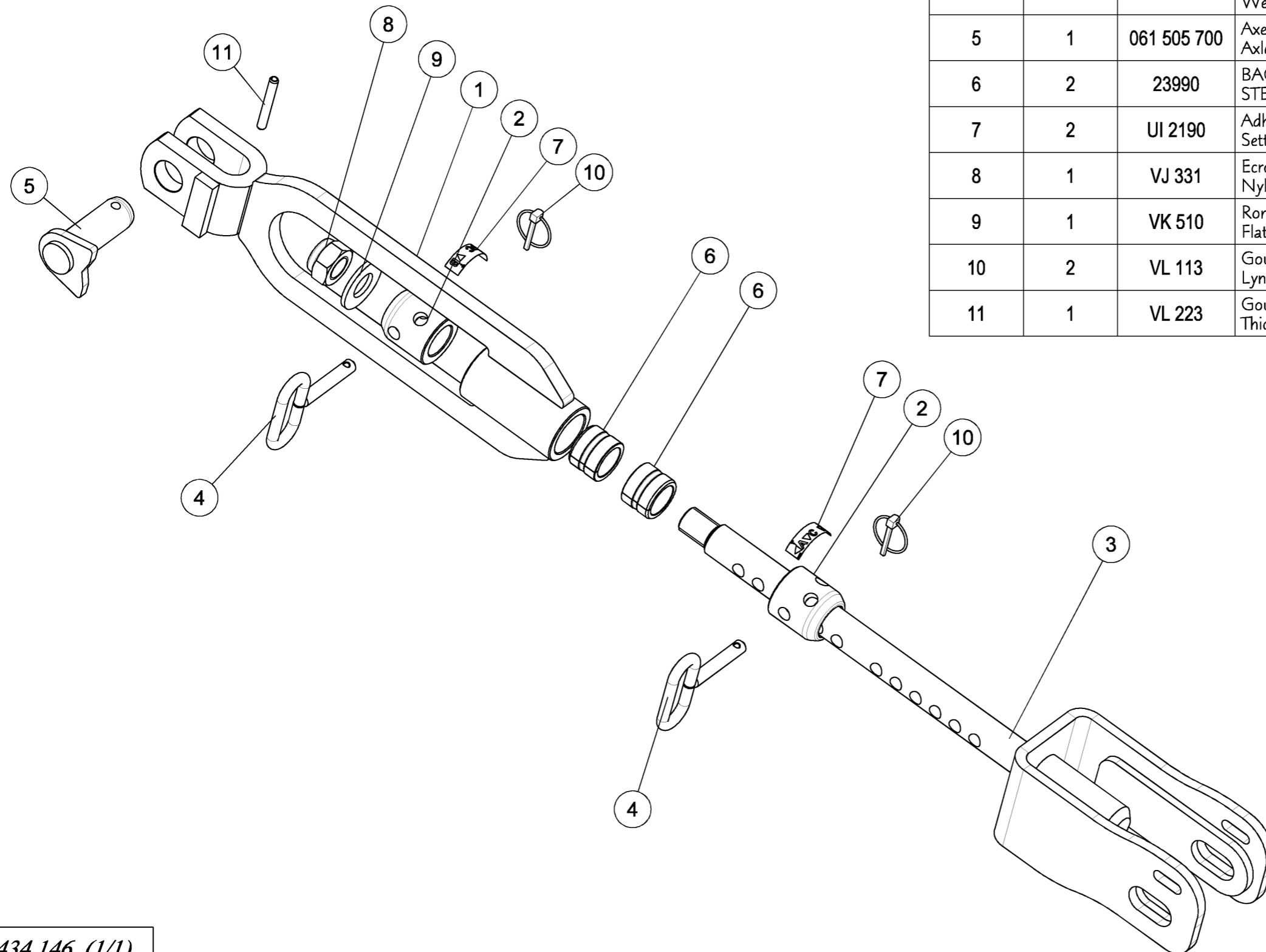
Vérin mécanique + ressort
Mechanical cylinder + spring

<i>Index</i>	<i>Quantité</i>	<i>Reference</i>	<i>Designation</i>
1	1	1 233 111	Ressort de glissière Slider spring
2	1	6 433 320	Axe seul Du25 Lt 164 Lu108 Axle Ø25 T1164 U1108
3	1	6 434 146	Vérin mécanique chape à ressort Mechanical cylinder with spring yoke
4	2	VJ 327	Ecrou frein std H M 20 - 8 ZNBL Nyloc nut std H M 20 - 8 ZNBL
5	2	VK 508	Rondelle plate MU20 ZNBL Flat washer MU20 ZNBL



Vérin mécanique chape à ressort
Mechanical cylinder with spring yoke

Index	Quantité	Reference	Designation
1	1	6 434 143	Corps de vérin mécanique Mechanic cylinder body
2	2	6 434 144	Bague de vérin mécanique Mechanic cylinder bush
3	1	6 434 147	Tige de vérin mécanique - chape ressort Rod mechanical jack - spring yoke
4	2	6 920 319	Broche soud Du12 Lst70 Lu57 Welded pin Du12 Lst70 Lu57
5	1	061 505 700	Axe D:30mm - Lg:79-62mm Axle D:30mm - Lg:79-62mm
6	2	23990	BAGUE ACIER 40X30 LG30 STEEL BUSH 40x30 LG30
7	2	UI 2190	Adhésif de réglage vérin mécanique Setting sticker for mechanical cylinder
8	1	VJ 331	Ecrou frein std H M 24 - 8 ZNBL Nyloc nut std H M 24 - 8 ZNBL
9	1	VK 510	Rondelle plate MU24 ZNBL Flat washer MU24 ZNBL
10	2	VL 113	Goupille "Clips" Dia4.5 Z Lynch pin "Clips" Dia4.5 Z
11	1	VL 223	Goupille elastique epaisse - 8x60 mm, ZNBL Thick roll pin - 8x60 mm, ZNBL





RABE

ZI Nord Les Gaudères
37130 Langeais
France - Frankreich

Tel. (+33) 2 47 96 72 61
Fax (+33) 2 47 96 71 85
info@rabe-gb.fr
www.rabe-gb.fr

RABE

Am Rabewerk 1
49152 Bad Essen
Allemagne - Deutschland

Tel. +49 (0) 54 72 771 - 0
Fax +49 (0) 54 72 771 -195
info@rabe-gb.de
www.rabe-gb.de