

		/				
--	--	---	--	--	--	--



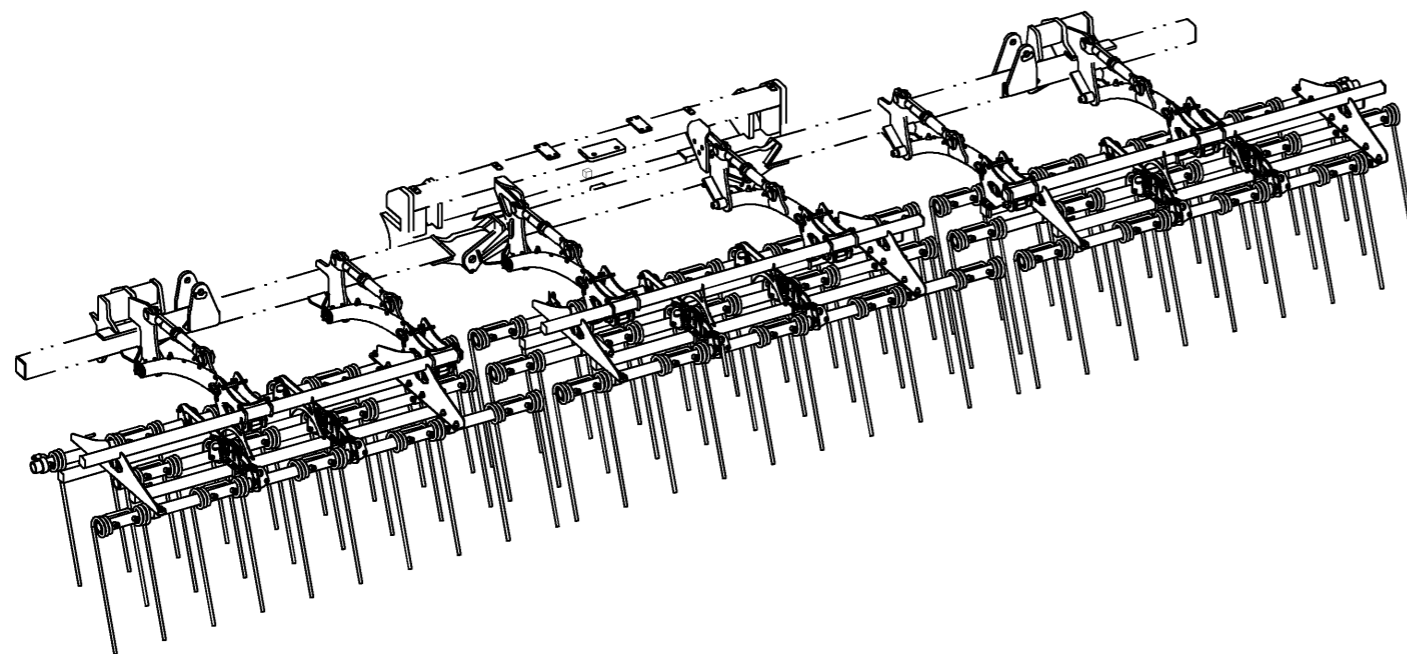
**RABE**



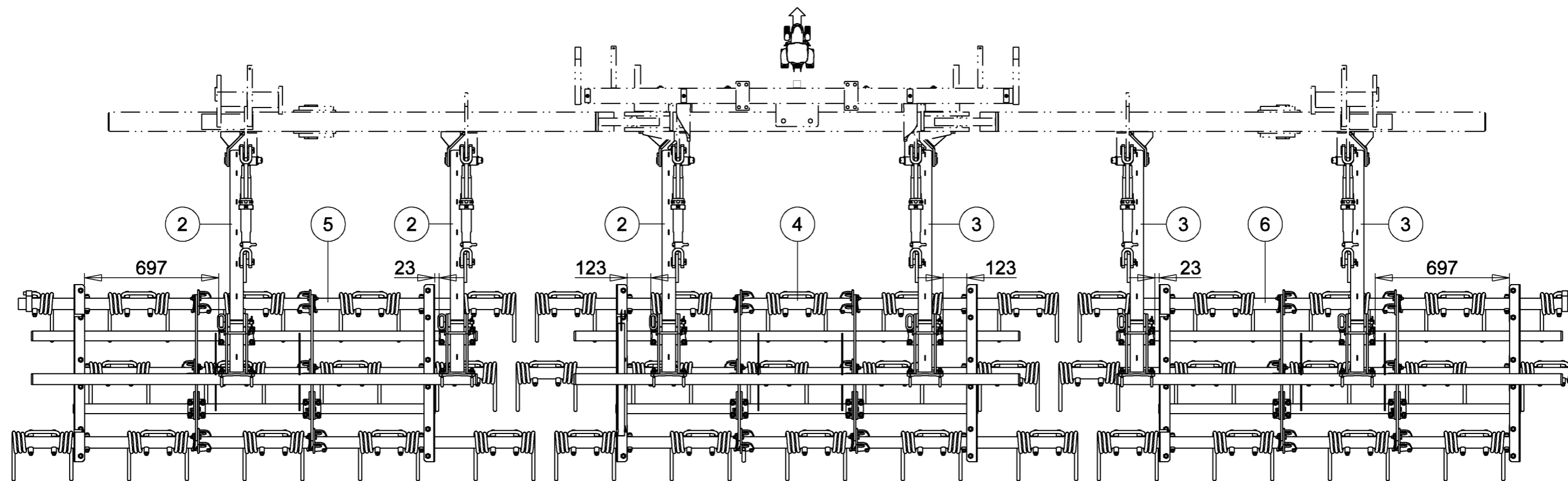


*Herse peignes triple - Machine 8,05m*

*Triple-row tine harrow - Machine 8,05m*

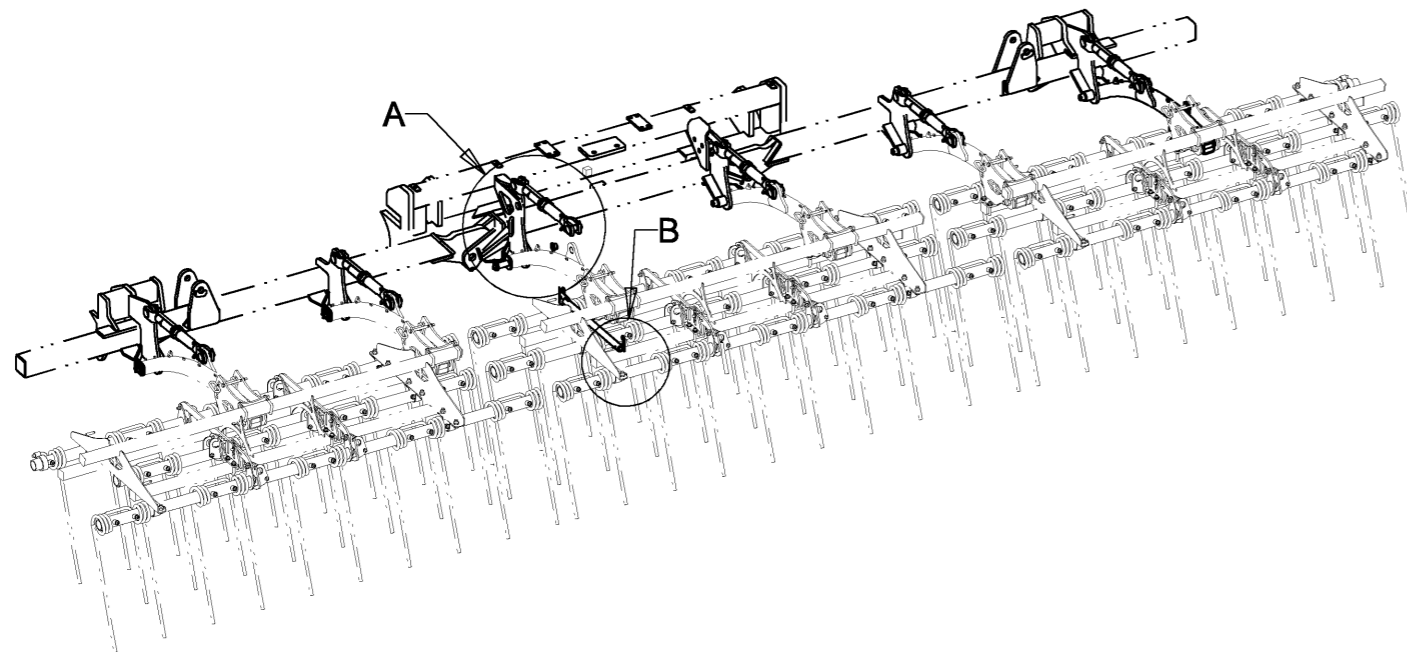


Index	Quantite	Reference	Designation
1	6	6 432 650	Axe Du30 Lst183 Lu158 Axle Ø30 Luh183 U1158
2	3	6 432 784	Bras de herse peigne gauche Tine harrow arm LH
3	3	6 432 785	Bras de herse peigne droit Tine harrow arm RH
4	1	6 432 786	Herse peignes triple (15 peignes) Triple-row tine harrow (15 tines)
5	1	6 433 466	Herse peignes triple (13+1 peignes) Triple-row tine harrow (13+1 tines)
6	1	6 433 467	Herse peignes triple (13+1 peignes) Triple-row tine harrow (13+1 tines)
7	6	6 920 369	Tirant à cliquets EA 580-780 mm Ratchet handle EA 580-780 mm
8	1	6430819	Clé de manipulation universel Universal handling wrench
9	6	M260038	Bague acier - D:38x30x15mm Steel bushing - D:38x30x15mm
10	6	VJ 145	Ecrou HEFR M20 emb. S.Lock Cl.10 HEFR M20 Flg nut Gr.10 ZNBL
11	2	VL 002	Goupille "Beta" - 4, Z R Clip - 4, Z

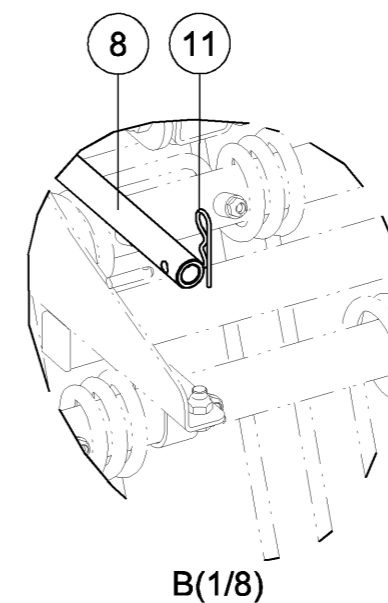
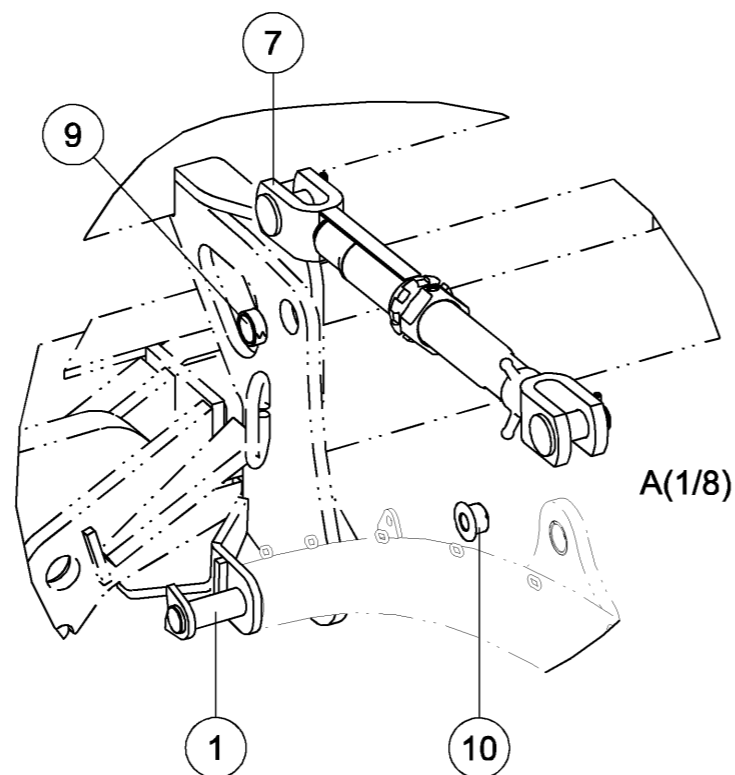




*Herse peignes triple - Machine 8,05m*  
*Triple-row tine harrow - Machine 8,05m*



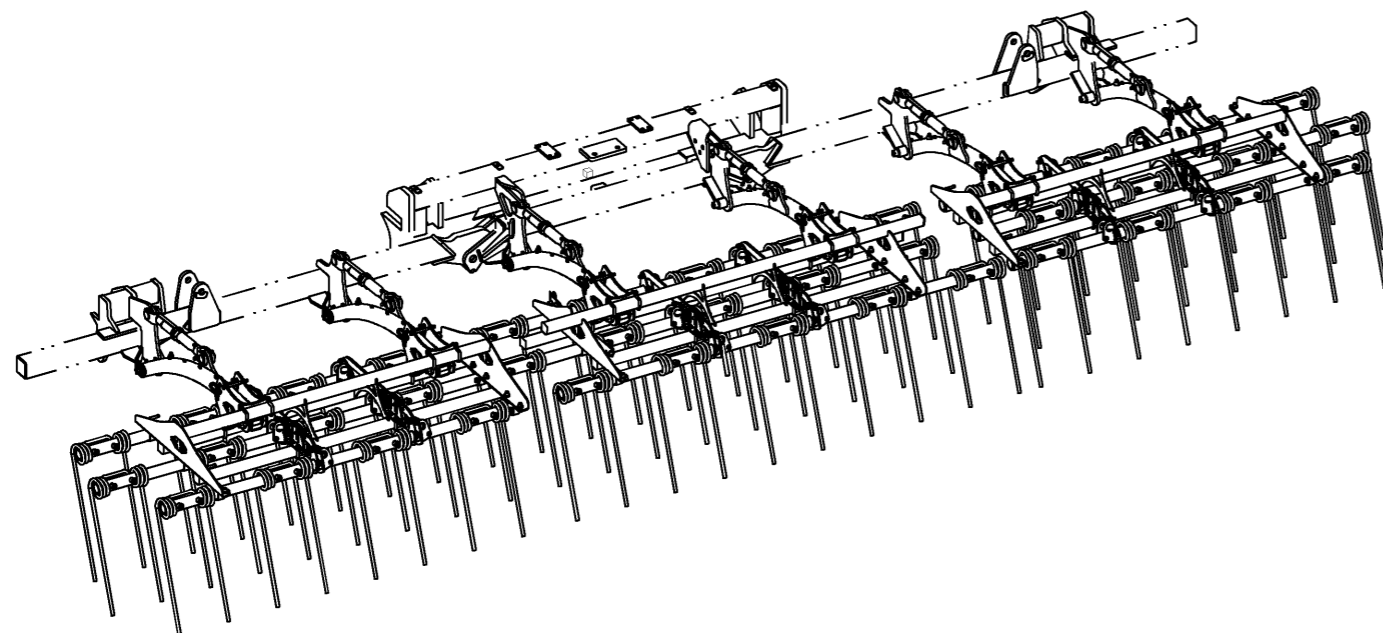
Index	Quantite	Reference	Designation
1	6	6 432 650	Axe Du30 Lst183 Lu158 Axle Ø30 Luh183 U1158
2	3	6 432 784	Bras de herse peigne gauche Tine harrow arm LH
3	3	6 432 785	Bras de herse peigne droit Tine harrow arm RH
4	1	6 432 786	Herse peignes triple (15 peignes) Triple-row tine harrow (15 tines)
5	1	6 433 466	Herse peignes triple (13+1 peignes) Triple-row tine harrow (13+1 tines)
6	1	6 433 467	Herse peignes triple (13+1 peignes) Triple-row tine harrow (13+1 tines)
7	6	6 920 369	Tirant à cliquets EA 580-780 mm Ratchet handle EA 580-780 mm
8	1	6430819	Clé de manipulation universel Universal handling wrench
9	6	M260038	Bague acier - D:38x30x15mm Steel bushing - D:38x30x15mm
10	6	VJ 145	Ecrou HEFR M20 emb. S.Lock Cl.10 HEFR M20 Flg nut Gr.10 ZNBL
11	2	VL 002	Goupille "Beta" - 4, Z R Clip - 4, Z



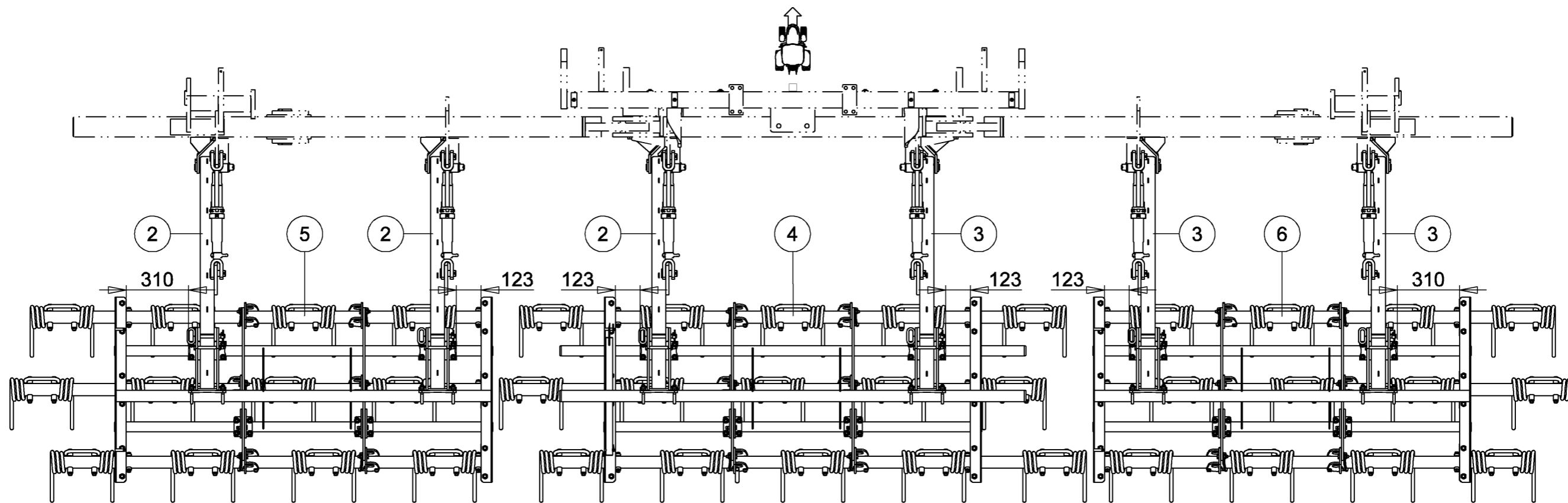


*Herse peignes triple - Machine 7,15m*

*Triple-row tine harrow - Machine 7,15m*



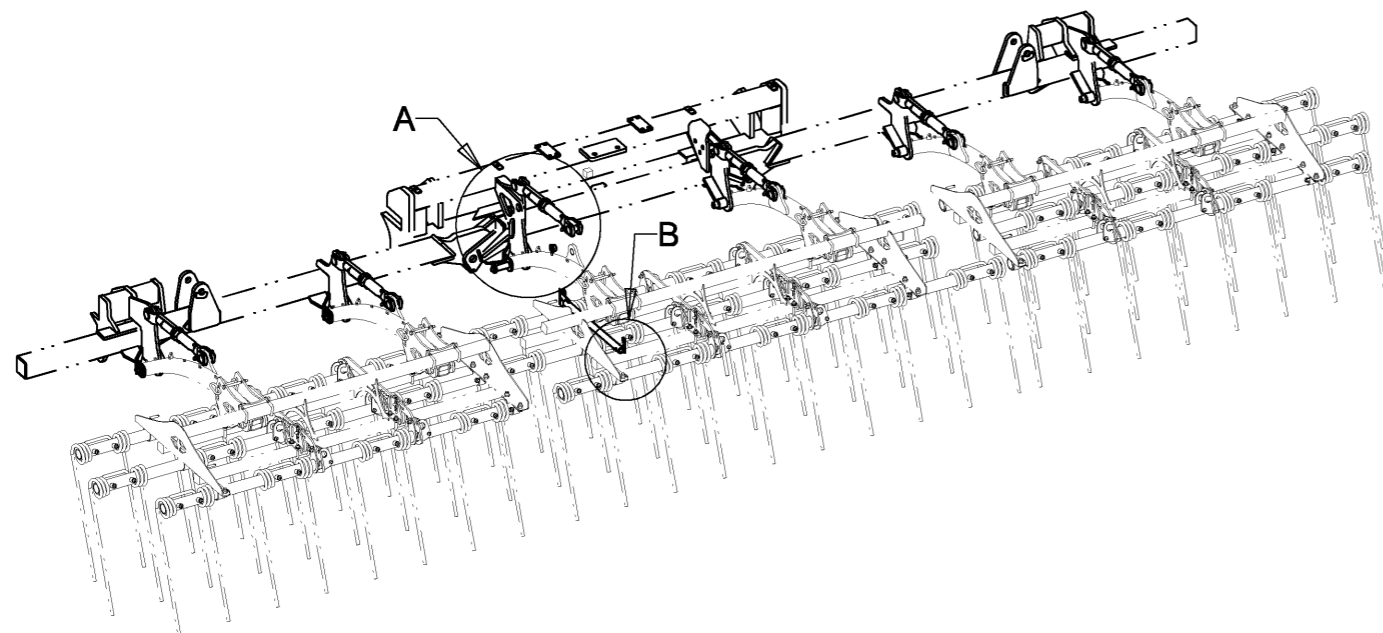
Index	Quantite	Reference	Designation
1	6	6 432 650	Axe Du30 Lst183 Lu158 Axle Ø30 Luh183 U1158
2	3	6 432 784	Bras de herse peigne gauche Tine harrow arm LH
3	3	6 432 785	Bras de herse peigne droit Tine harrow arm RH
4	1	6 432 786	Herse peignes triple (15 peignes) Triple-row tine harrow (15 tines)
5	1	6 433 455	Herse peignes triple (12 peignes) Triple-row tine harrow (12 tines)
6	1	6 433 457	Herse peignes triple (12 peignes) Triple-row tine harrow (12 tines)
7	6	6 920 369	Tirant à cliquets EA 580-780 mm Ratchet handle EA 580-780 mm
8	1	6430819	Clé de manipulation universel Universal handling wrench
9	6	M260038	Bague acier - D:38x30x15mm Steel bushing - D:38x30x15mm
10	6	VJ 145	Ecrou HEFR M20 emb. S.Lock Cl.10 HEFR M20 Flg nut Gr.10 ZNBL
11	2	VL 002	Goupille "Beta" - 4, Z R Clip - 4, Z



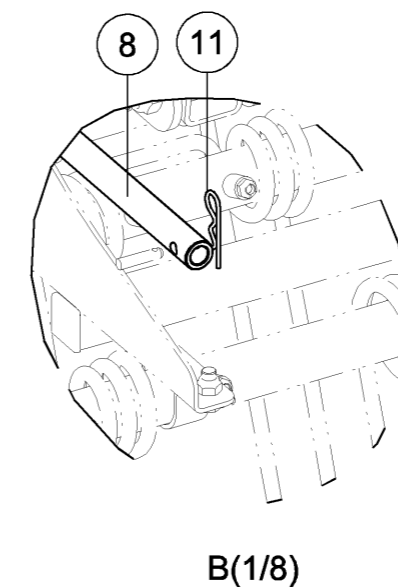
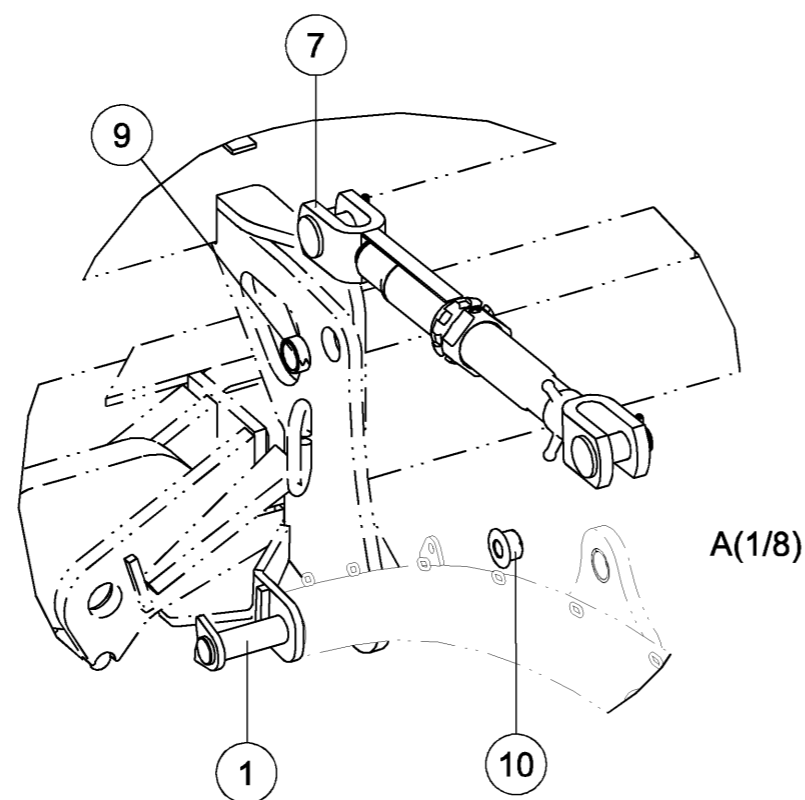


*Herse peignes triple - Machine 7,15m*

*Triple-row tine harrow - Machine 7,15m*



Index	Quantité	Reference	Designation
1	6	6 432 650	Axe Du30 Lst183 Lu158 Axle Ø30 Luh183 U1158
2	3	6 432 784	Bras de herse peigne gauche Tine harrow arm LH
3	3	6 432 785	Bras de herse peigne droit Tine harrow arm RH
4	1	6 432 786	Herse peignes triple (15 peignes) Triple-row tine harrow (15 tines)
5	1	6 433 455	Herse peignes triple (12 peignes) Triple-row tine harrow (12 tines)
6	1	6 433 457	Herse peignes triple (12 peignes) Triple-row tine harrow (12 tines)
7	6	6 920 369	Tirant à cliquets EA 580-780 mm Ratchet handle EA 580-780 mm
8	1	6430819	Clé de manipulation universel Universal handling wrench
9	6	M260038	Bague acier - D:38x30x15mm Steel bushing - D:38x30x15mm
10	6	VJ 145	Ecrou HEFR M20 emb. S.Lock Cl.10 HEFR M20 Flg nut Gr.10 ZNBL
11	2	VL 002	Goupille "Beta" - 4, Z R Clip - 4, Z

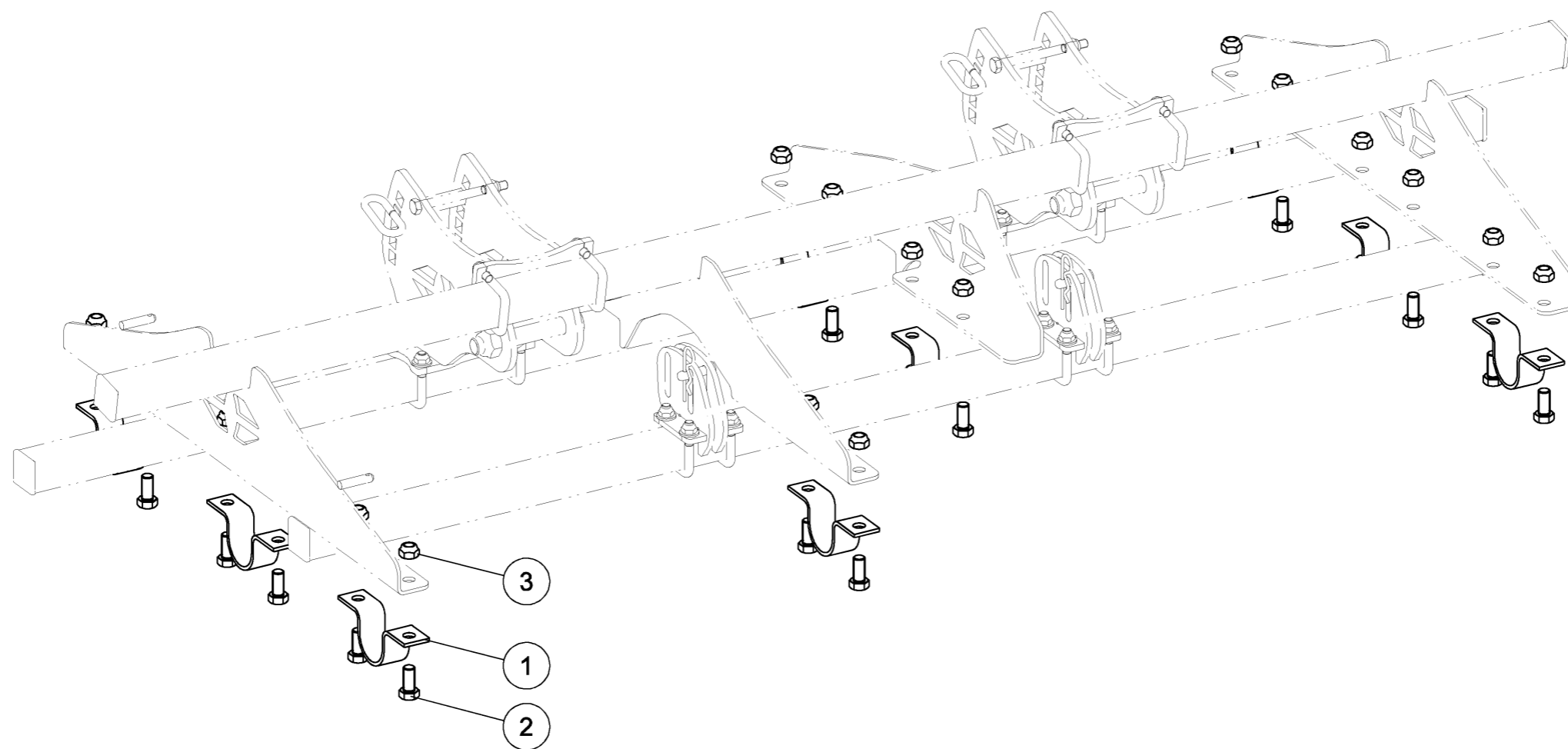




*Herse peignes triple (15 peignes)*

*Triple-row tine harrow (15 tines)*

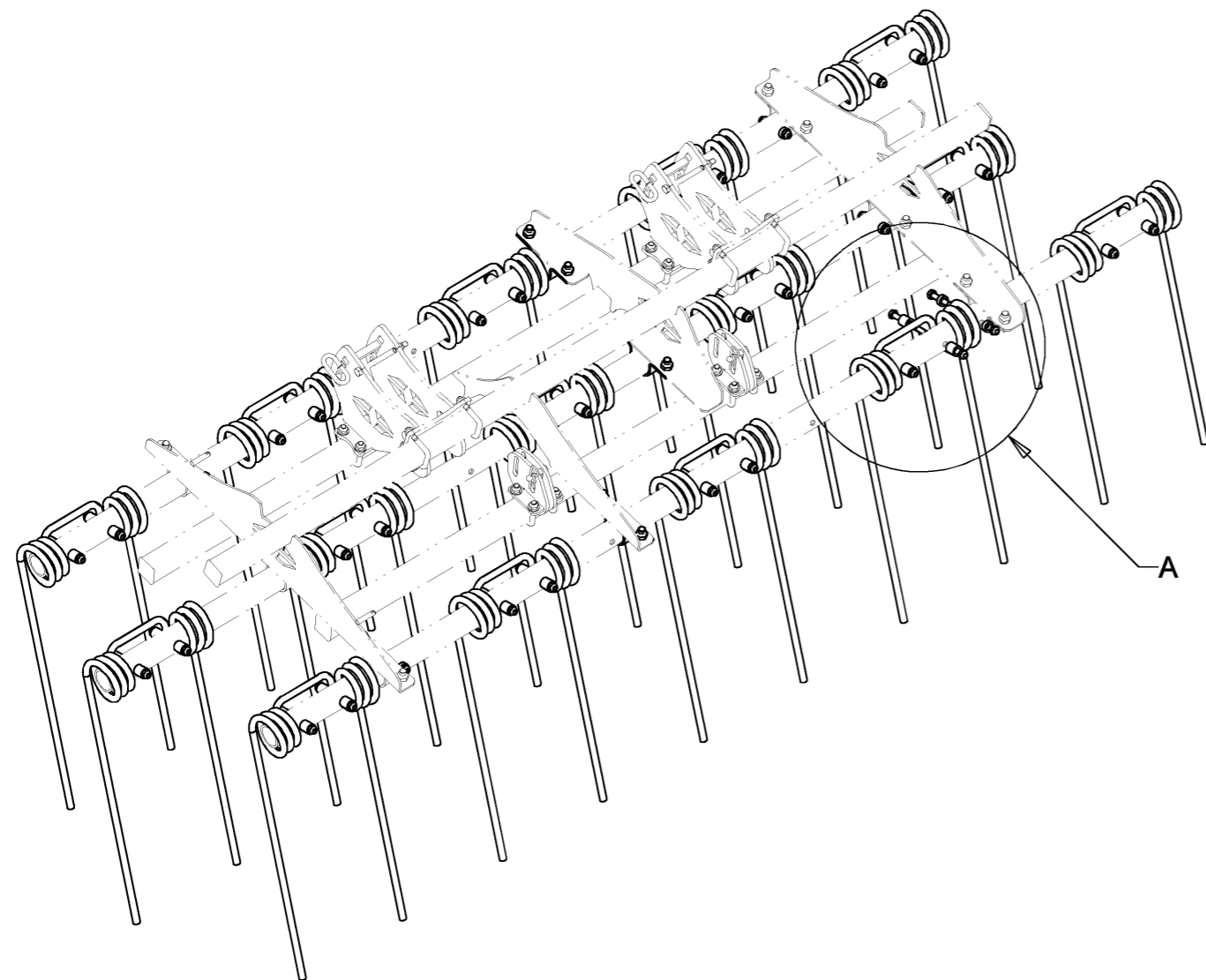
<i>Index</i>	<i>Quantité</i>	<i>Reference</i>	<i>Designation</i>
1	9	6 431 802 C	Bride Flange
2	18	VI 31 04	Vis H M16x 35 - 8.8 ZNBL Screw H M16x 35 - 8.8 ZNBL
3	18	VJ 324	Ecrou frein std H M 16 - 8 ZNBL Nyloc nut std H M 16 - 8 ZNBL



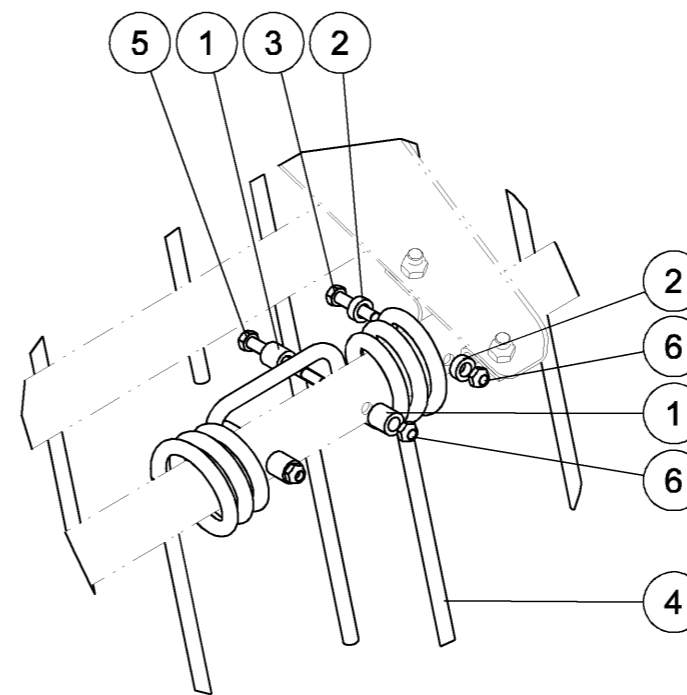


*Herse peignes triple (15 peignes)*

*Triple-row tine harrow (15 tines)*



Index	Quantite	Reference	Designation
1	60	6 431 802 A	Bague de dent Bushing for double tine harrow
2	12	6 431 802 B	Bague de dent Bushing for double tine harrow
3	6	M 211 218	Vis H M12x 90 - 8.8 ZNBL Screw H M12x 90 - 8.8 ZNBL
4	15	M 302 029	Peigne double Ø16 - 700mm Tine harrow Ø16 - 700mm
5	30	VI 29 21	Vis H M12x120 - 8.8 ZNBL Screw H M12x120 - 8.8 ZNBL
6	36	VJ 322	Ecrou frein std H M 12 - 8 ZNBL Nyloc nut std H M 12 - 8 ZNBL



A (13/100)

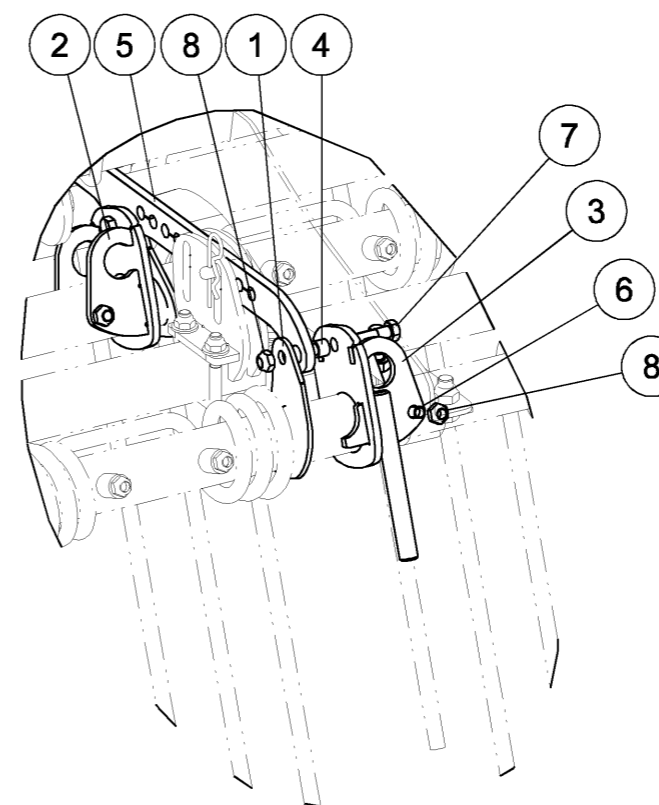
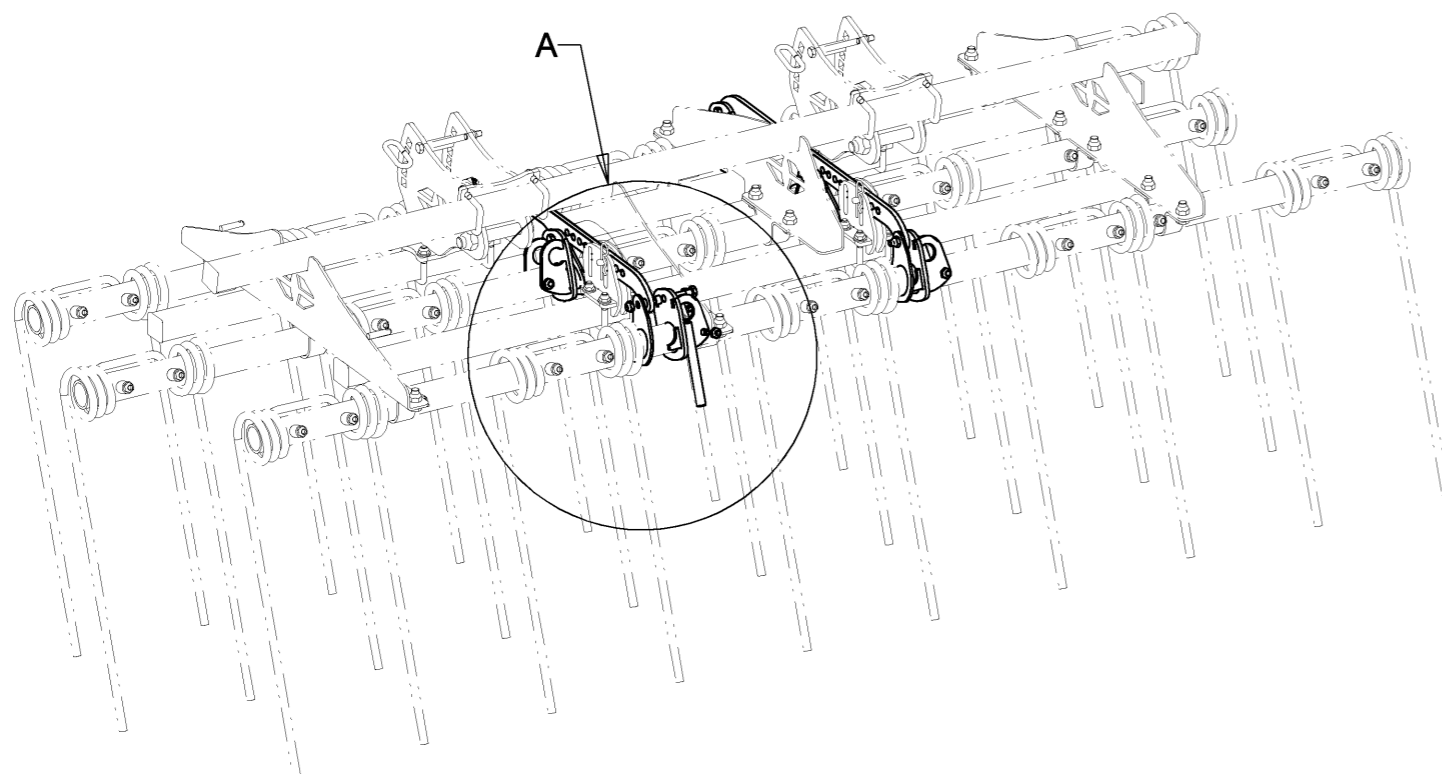




*Herse peignes triple (15 peignes)*

*Triple-row tine harrow (15 tines)*

Index	Quantité	Reference	Designation
1	6	6 431 802 D	Pince de tube Tube tongs
2	5	6 431 819	System de liaison Link system
3	1	6 433 544	Bloc de réglage HP Setting block
4	6	6430040_G	Bague de liaison Spacer sleeve
5	2	6430144_C	Liaison longue peigne (3 fixations) Long link rod (3 mounting holes)
6	12	M 211 218	Vis H M12x 90 - 8.8 ZNBL Screw H M12x 90 - 8.8 ZNBL
7	6	VI 29 08	Vis H M12x 45 - 8.8 ZNBL Screw H M12x 45 - 8.8 ZNBL
8	48	VJ 322	Ecrou frein std H M 12 - 8 ZNBL Nyloc nut std H M 12 - 8 ZNBL

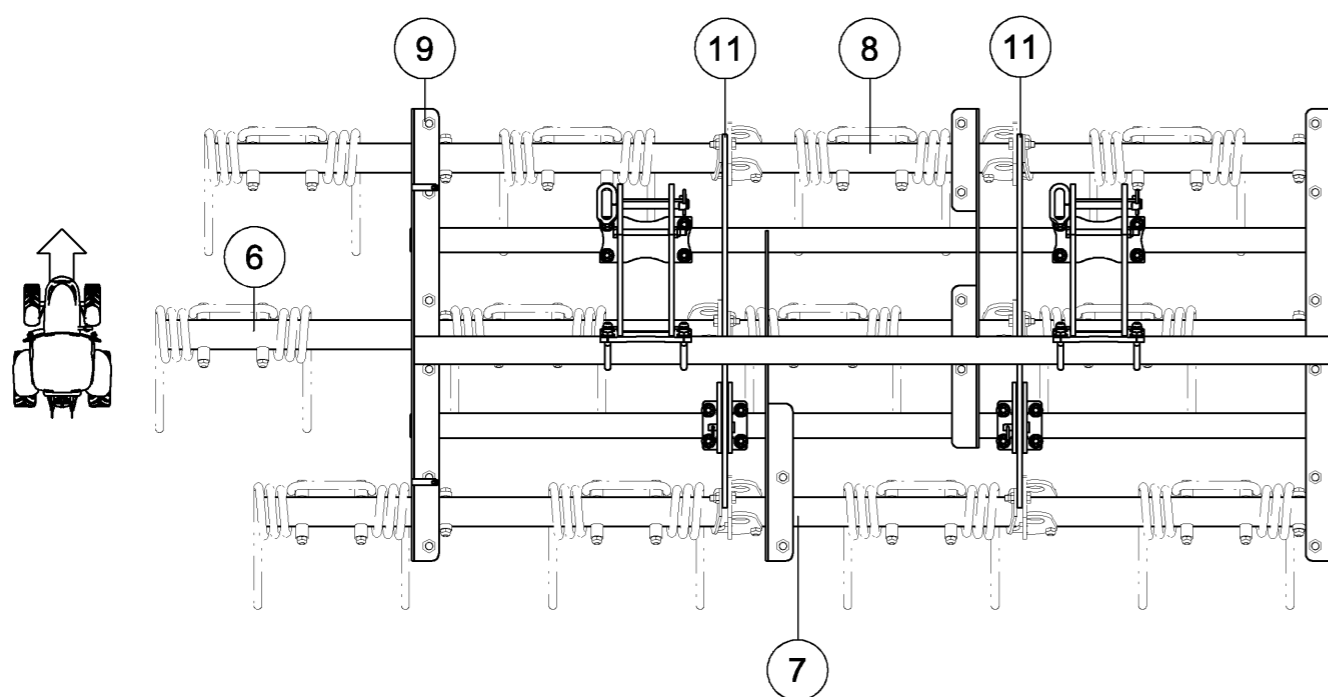
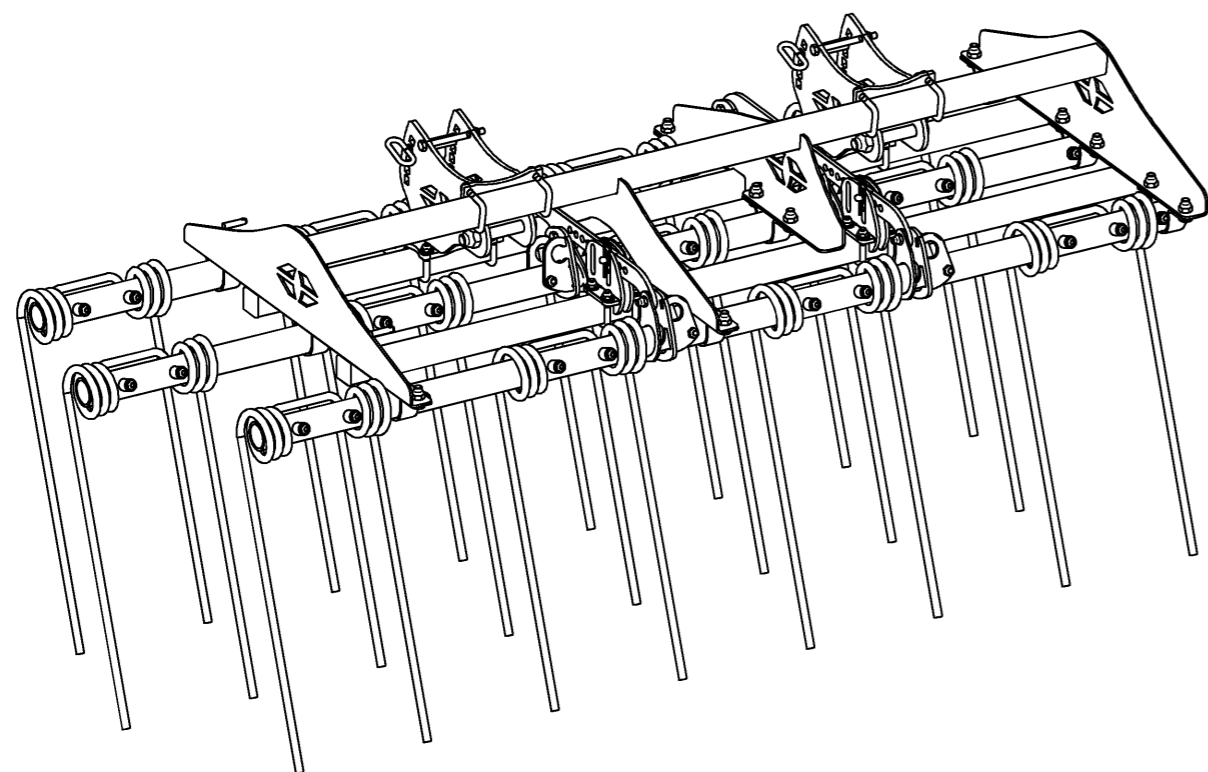


A (13/100)



*Herse peignes triple (12 peignes)*

*Triple-row tine harrow (12 tines)*



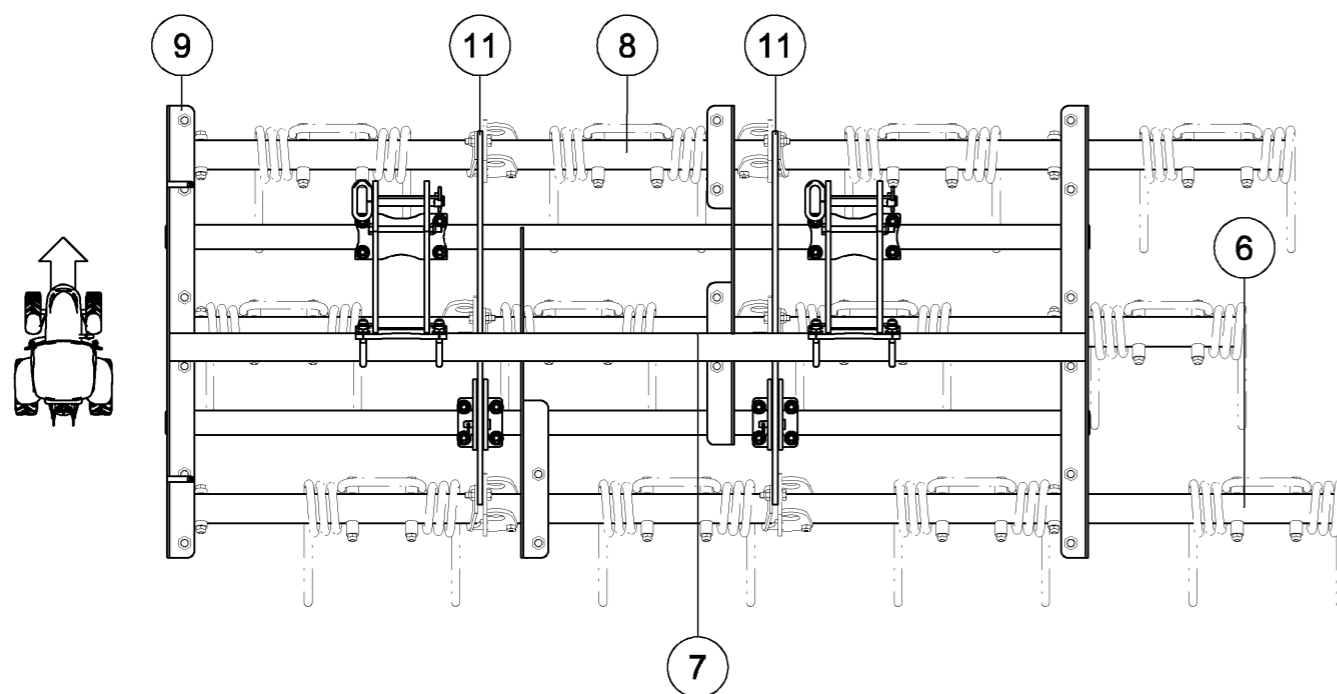
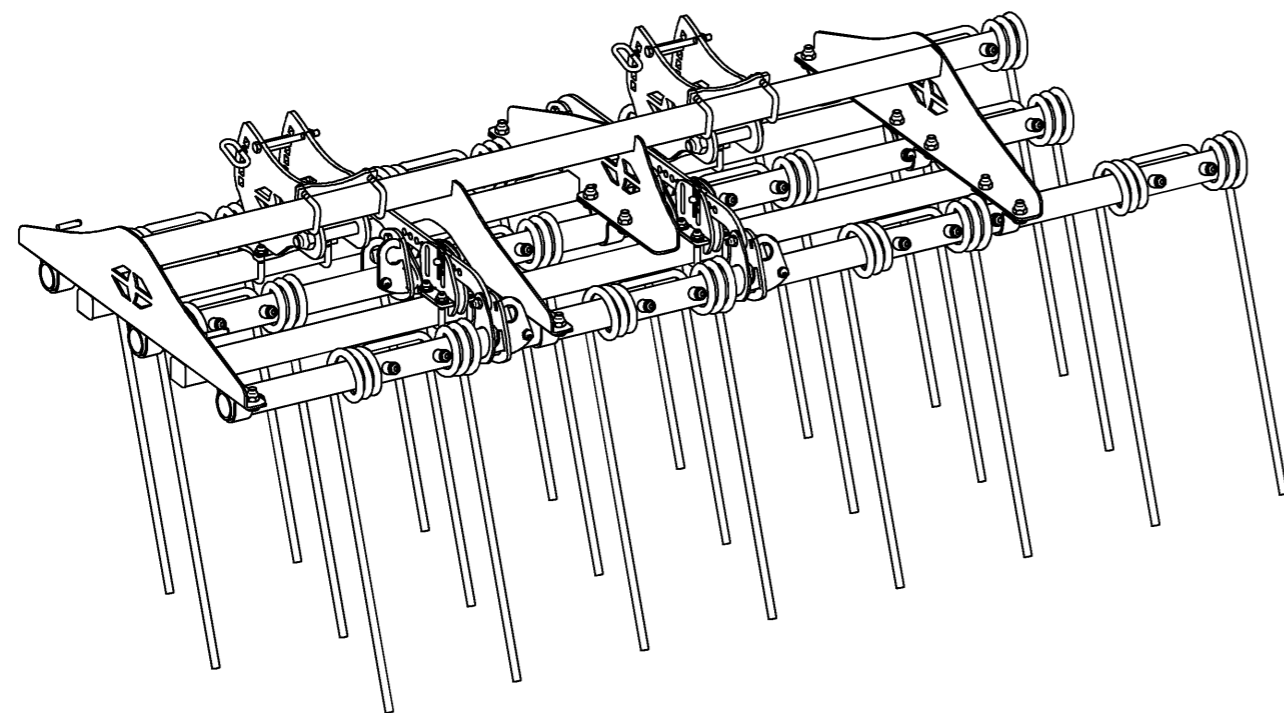
Index	Quantité	Reference	Designation
1	48	6 431 802 A	Bague de dent Bushing for double tine harrow
2	12	6 431 802 B	Bague de dent Bushing for double tine harrow
3	9	6 431 802 C	Bride Flange
4	6	6 431 802 D	Pince de tube Tube tongs
5	6	6 431 819	System de liaison Link system
6	1	6 433 455 A	Tube décalé (4 peignes) Offset tube (4 tines)
7	1	6 433 455 B	Tube décalé (4 peignes) Offset tube (4 tines)
8	1	6 433 455 C	Tube centré (4 peignes) Centered tube (4 tines)
9	1	6 433 456	Bâti herse peignes (grand) Tine harrow frame (large version)
10	6	6430040_G	Bague de liaison Spacer sleeve
11	2	6430144_C	Liaison longue peigne (3 fixations) Long link rod (3 mounting holes)
12	12	M 211 218	Vis H M12x 90 - 8.8 ZNBL Screw H M12x 90 - 8.8 ZNBL
13	12	M 302 029	Peigne double Ø16 - 700mm Tine harrow Ø16 - 700mm
14	6	VI 29 08	Vis H M12x 45 - 8.8 ZNBL Screw H M12x 45 - 8.8 ZNBL
15	24	VI 29 21	Vis H M12x120 - 8.8 ZNBL Screw H M12x120 - 8.8 ZNBL
16	18	VI 31 04	Vis H M16x 35 - 8.8 ZNBL Screw H M16x 35 - 8.8 ZNBL
17	42	VJ 322	Ecrou frein std H M 12 - 8 ZNBL Nyloc nut std H M 12 - 8 ZNBL
18	18	VJ 324	Ecrou frein std H M 16 - 8 ZNBL Nyloc nut std H M 16 - 8 ZNBL

Voir détails sur planche 6 432 786  
/ See details on drawing 6 432 786



*Herse peignes triple (12 peignes)*

*Triple-row tine harrow (12 tines)*



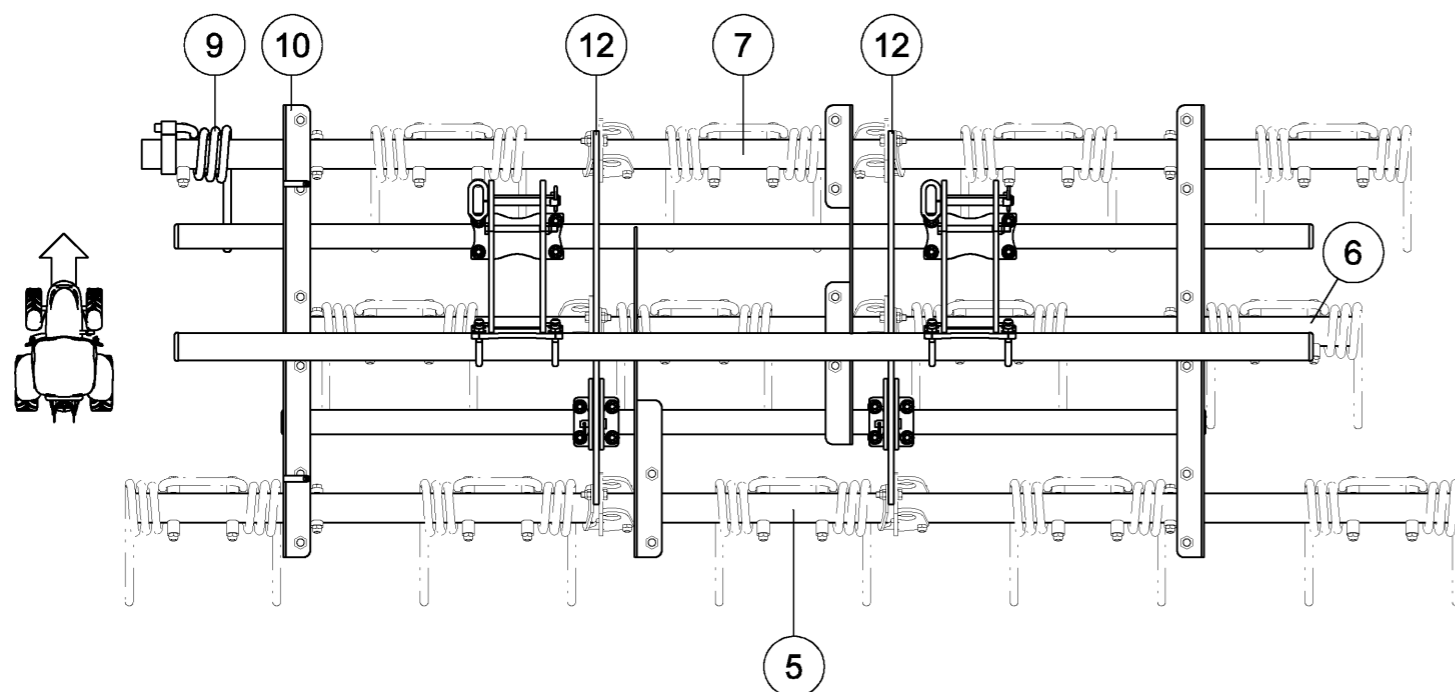
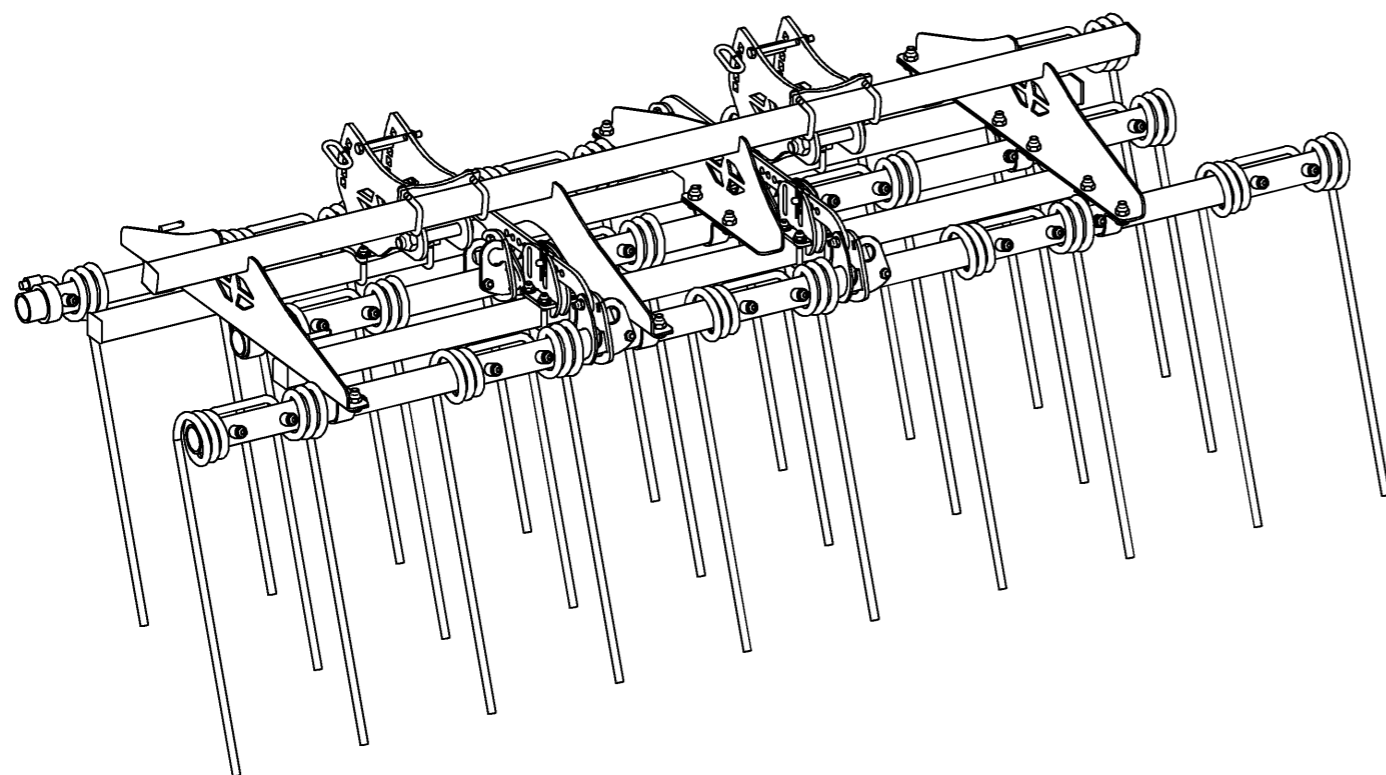
Index	Quantité	Reference	Designation
1	48	6 431 802 A	Bague de dent Bushing for double tine harrow
2	12	6 431 802 B	Bague de dent Bushing for double tine harrow
3	9	6 431 802 C	Bride Flange
4	6	6 431 802 D	Pince de tube Tube tongs
5	6	6 431 819	System de liaison Link system
6	1	6 433 455 A	Tube décalé (4 peignes) Offset tube (4 tines)
7	1	6 433 455 B	Tube décalé (4 peignes) Offset tube (4 tines)
8	1	6 433 455 C	Tube centré (4 peignes) Centered tube (4 tines)
9	1	6 433 456	Bâti herse peignes (grand) Tine harrow frame (large version)
10	6	6430040_G	Bague de liaison Spacer sleeve
11	2	6430144_C	Liaison longue peigne (3 fixations) Long link rod (3 mounting holes)
12	12	M 211 218	Vis H M12x 90 - 8.8 ZNBL Screw H M12x 90 - 8.8 ZNBL
13	12	M 302 029	Peigne double Ø16 - 700mm Tine harrow Ø16 - 700mm
14	6	VI 29 08	Vis H M12x 45 - 8.8 ZNBL Screw H M12x 45 - 8.8 ZNBL
15	24	VI 29 21	Vis H M12x120 - 8.8 ZNBL Screw H M12x120 - 8.8 ZNBL
16	18	VI 31 04	Vis H M16x 35 - 8.8 ZNBL Screw H M16x 35 - 8.8 ZNBL
17	42	VJ 322	Ecrou frein std H M 12 - 8 ZNBL Nyloc nut std H M 12 - 8 ZNBL
18	18	VJ 324	Ecrou frein std H M 16 - 8 ZNBL Nyloc nut std H M 16 - 8 ZNBL

Voir détails sur planche 6 432 786  
/ See details on drawing 6 432 786



*Herse peignes triple (13+1 peignes)*

*Triple-row tine harrow (13+1 tines)*



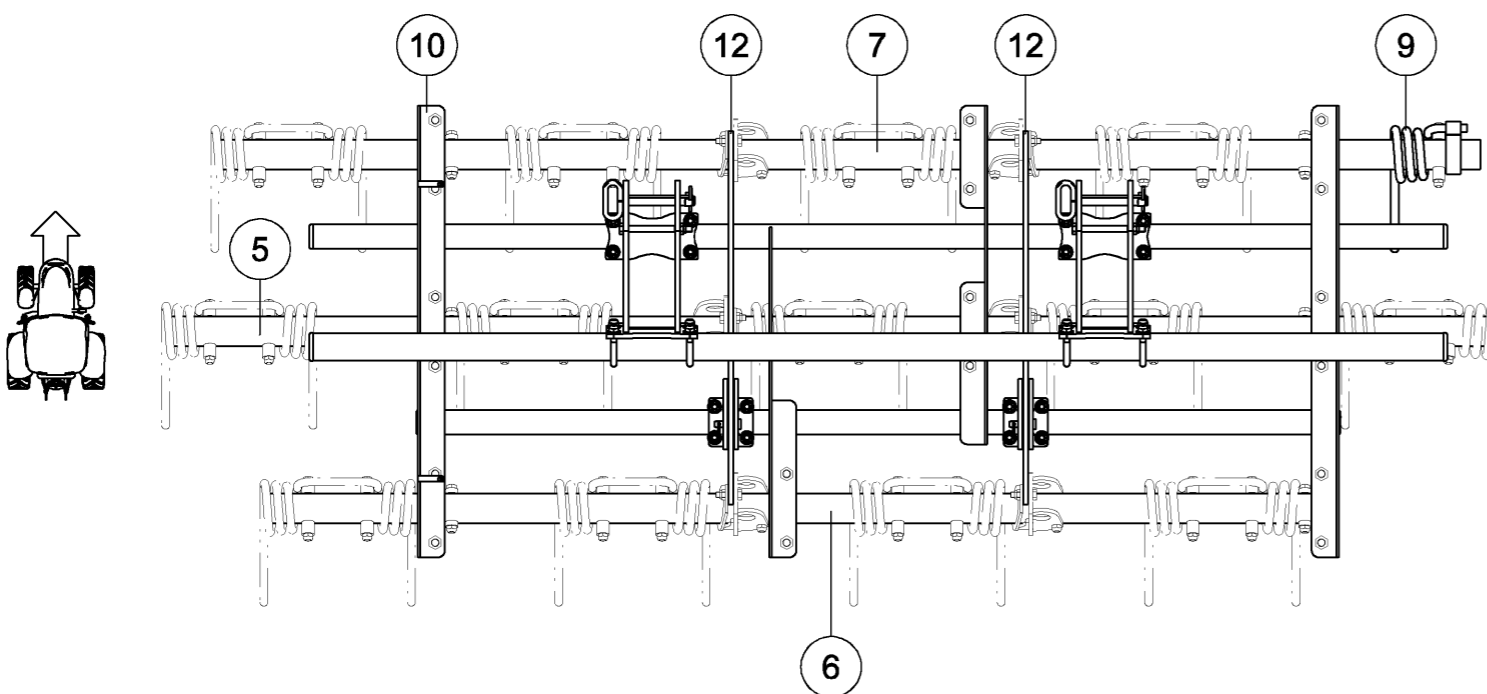
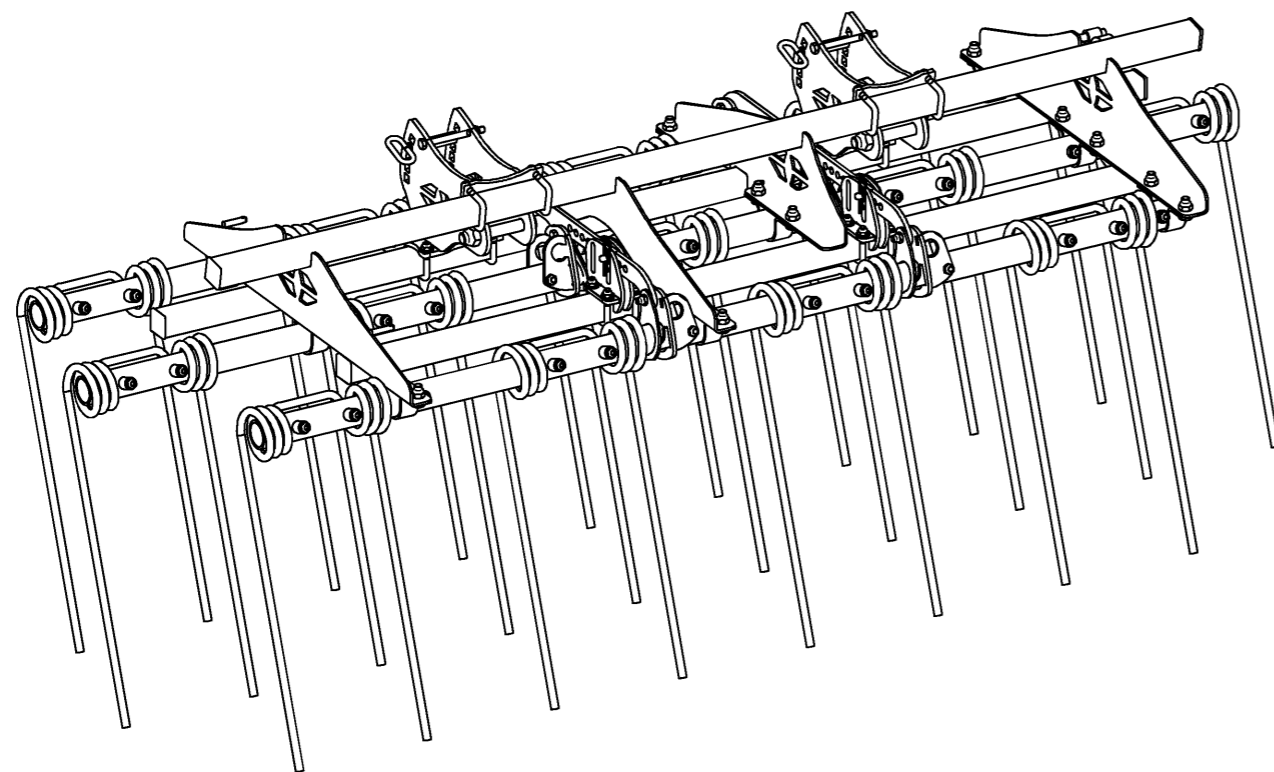
Index	Quantité	Reference	Designation
1	54	6 431 802 A	Bague de dent Bushing for double tine harrow
2	12	6 431 802 B	Bague de dent Bushing for double tine harrow
3	9	6 431 802 C	Bride Flange
4	6	6 431 802 D	Pince de tube Tube tongs
5	1	6 431 816 B	Tube décalé (5 peignes) Offset tube (5 tines)
6	1	6 431 817 A	Tube décalé (4 peignes) Offset tube (4 tines)
7	1	6 431 817 B	Tube centré (4+1 peignes) Centered tube (4+1 tines)
8	6	6 431 819	System de liaison Link system
9	1	6 431 897	Peigne simple droit Rigth single tine harrow
10	1	6 432 787	Bâti herse peignes (grand) Tine harrow frame (large version)
11	6	6430040_G	Bague de liaison Spacer sleeve
12	2	6430144_C	Liaison longue peigne (3 fixations) Long link rod (3 mounting holes)
13	12	M 211 218	Vis H M12x 90 - 8.8 ZNBL Screw H M12x 90 - 8.8 ZNBL
14	13	M 302 029	Peigne double Ø16 - 700mm Tine harrow Ø16 - 700mm
15	6	VI 29 08	Vis H M12x 45 - 8.8 ZNBL Screw H M12x 45 - 8.8 ZNBL
16	27	VI 29 21	Vis H M12x120 - 8.8 ZNBL Screw H M12x120 - 8.8 ZNBL
17	18	VI 31 04	Vis H M16x 35 - 8.8 ZNBL Screw H M16x 35 - 8.8 ZNBL
18	45	VJ 322	Ecrou frein std H M 12 - 8 ZNBL Nyloc nut std H M 12 - 8 ZNBL
19	18	VJ 324	Ecrou frein std H M 16 - 8 ZNBL Nyloc nut std H M 16 - 8 ZNBL

Voir détails sur planche 6 432 786  
/ See details on drawing 6 432 786



*Herse peignes triple (13+1 peignes)*

*Triple-row tine harrow (13+1 tines)*

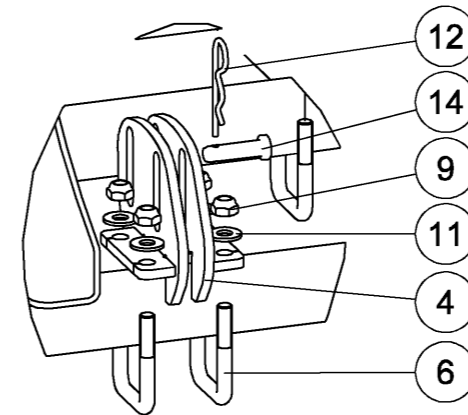
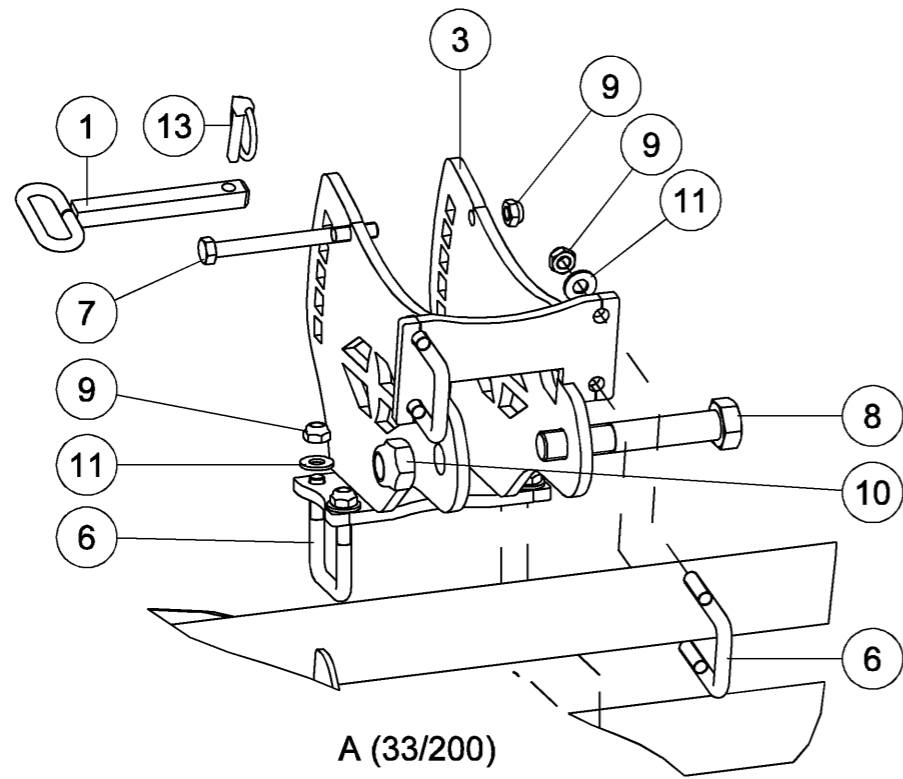
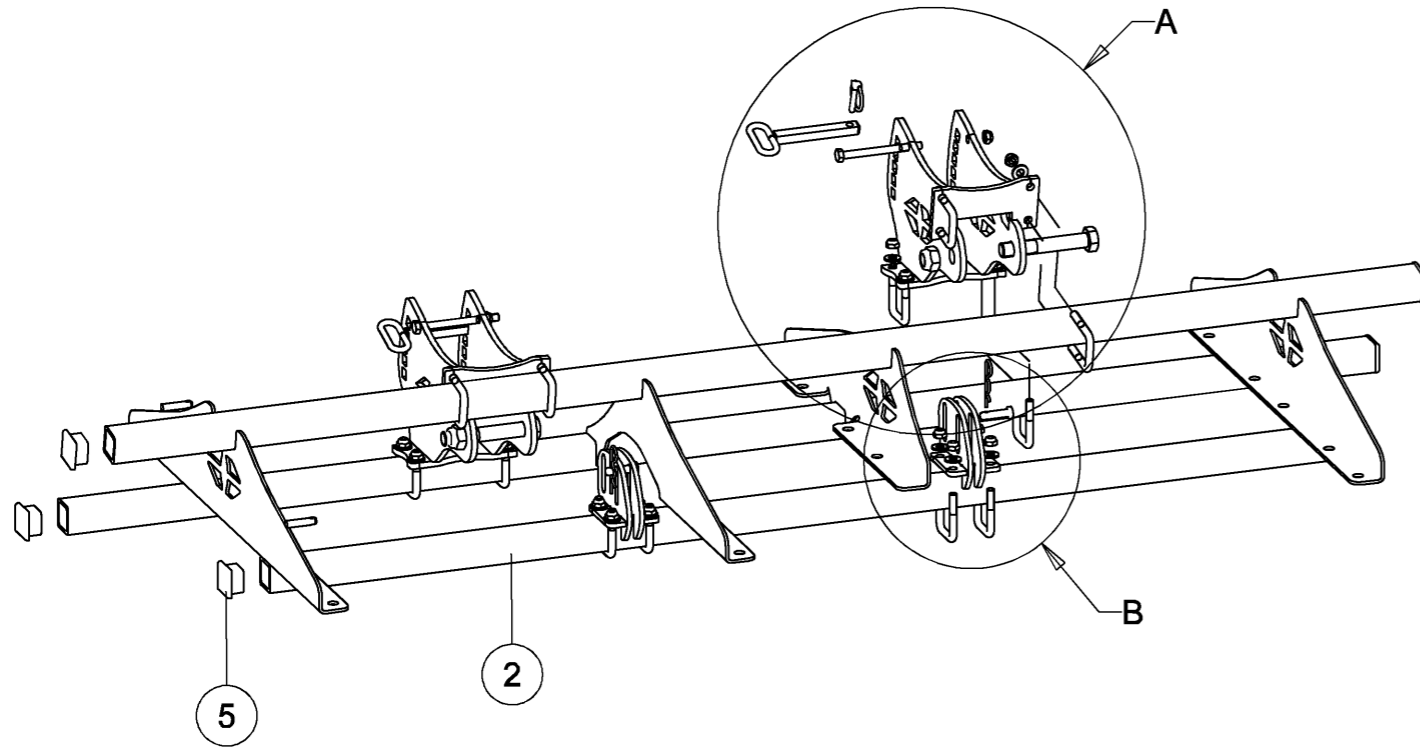


Index	Quantité	Reference	Designation
1	54	6 431 802 A	Bague de dent Bushing for double tine harrow
2	12	6 431 802 B	Bague de dent Bushing for double tine harrow
3	9	6 431 802 C	Bride Flange
4	6	6 431 802 D	Pince de tube Tube tongs
5	1	6 431 816 B	Tube décalé (5 peignes) Offset tube (5 tines)
6	1	6 431 817 A	Tube décalé (4 peignes) Offset tube (4 tines)
7	1	6 431 817 B	Tube centré (4+1 peignes) Centered tube (4+1 tines)
8	6	6 431 819	System de liaison Link system
9	1	6 431 898	Peigne simple gauche Left single tine harrow
10	1	6 432 787	Bâti herse peignes (grand) Tine harrow frame (large version)
11	6	6430040_G	Bague de liaison Spacer sleeve
12	2	6430144_C	Liaison longue peigne (3 fixations) Long link rod (3 mounting holes)
13	12	M 211 218	Vis H M12x 90 - 8.8 ZNBL Screw H M12x 90 - 8.8 ZNBL
14	13	M 302 029	Peigne double Ø16 - 700mm Tine harrow Ø16 - 700mm
15	6	VI 29 08	Vis H M12x 45 - 8.8 ZNBL Screw H M12x 45 - 8.8 ZNBL
16	27	VI 29 21	Vis H M12x120 - 8.8 ZNBL Screw H M12x120 - 8.8 ZNBL
17	18	VI 31 04	Vis H M16x 35 - 8.8 ZNBL Screw H M16x 35 - 8.8 ZNBL
18	45	VJ 322	Ecrou frein std H M 12 - 8 ZNBL Nyloc nut std H M 12 - 8 ZNBL
19	18	VJ 324	Ecrou frein std H M 16 - 8 ZNBL Nyloc nut std H M 16 - 8 ZNBL

Voir détails sur planche 6 432 786  
/ See details on drawing 6 432 786



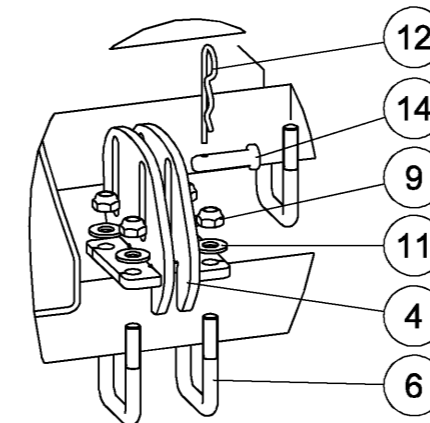
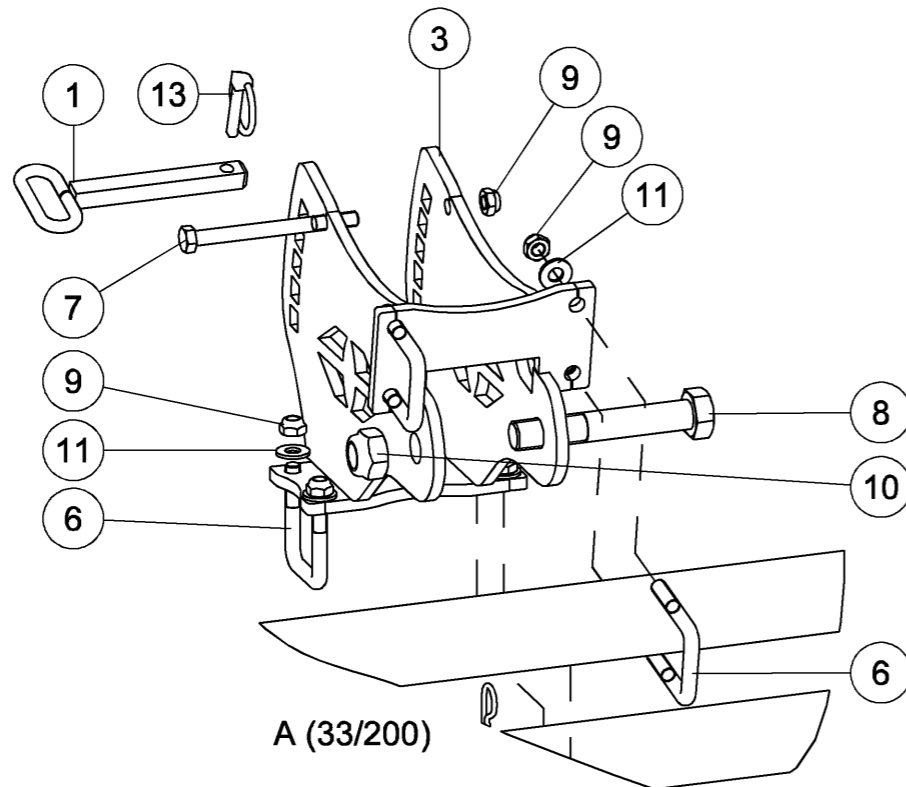
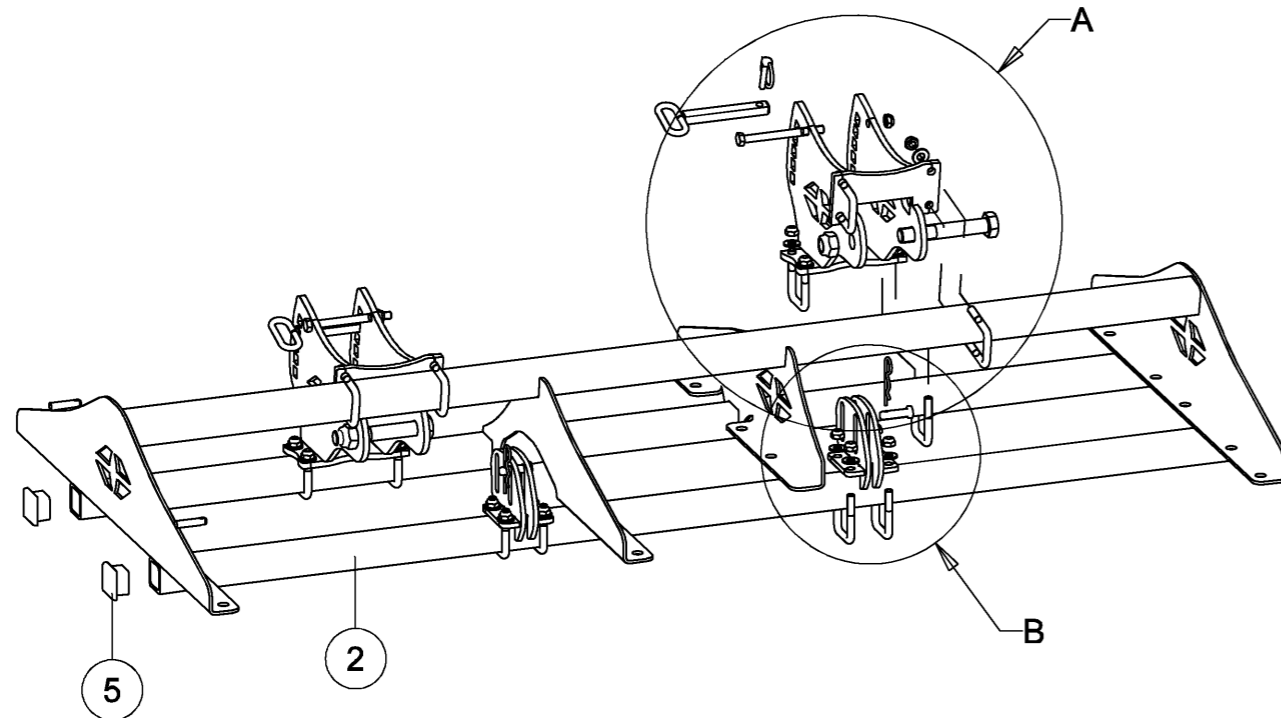
*Bâti herse peignes (grand)*  
*Tine harrow frame (large version)*



Index	Quantité	Reference	Designation
1	2	6 430 037	Broche soud car16 Lst147 Lu126 Square axle
2	1	6 432 788	Châssis herse peignes Tine harrow frame
3	2	6 433 062	Boitier réglage inclinaison Adjustment box
4	2	E2400154	Boitier d'angle d'attaque des herse Mechanical working angle adjuster
5	6	FOMA0090	Bouchon à lamelle tube 50 x5 Pipe plug 50x5
6	12	M 631 120	Bride carre 50 x 50 - M12 Flange for square 50 x 50 - M12
7	2	VI 29 23	Vis H M12x140 - 8.8 ZNBL Screw H M12x140 - 8.8 ZNBL
8	2	VI 35 09	Vis H M24x150 - 8.8 ZNBL Screw H M24x150 - 8.8 ZNBL
9	26	VJ 322	Ecrou frein std H M 12 - 8 ZNBL Nyloc nut std H M 12 - 8 ZNBL
10	2	VJ 331	Ecrou frein std H M 24 - 8 ZNBL Nyloc nut std H M 24 - 8 ZNBL
11	24	VK 504	Rondelle plate MU12 ZNBL Flat washer MU12 ZNBL
12	2	VL 002	Goupille "Beta" - 4, Z R Clip - 4, Z
13	2	VL 103	Goupille "Clips" Dia10 Z Lynch pin "Clips" Dia10 Z
14	2	WM618513000	Axe D:13mm - Lg:48mm Axle D:13mm - Lg:48mm



*Bâti herse peignes (grand)*  
*Tine harrow frame (large version)*

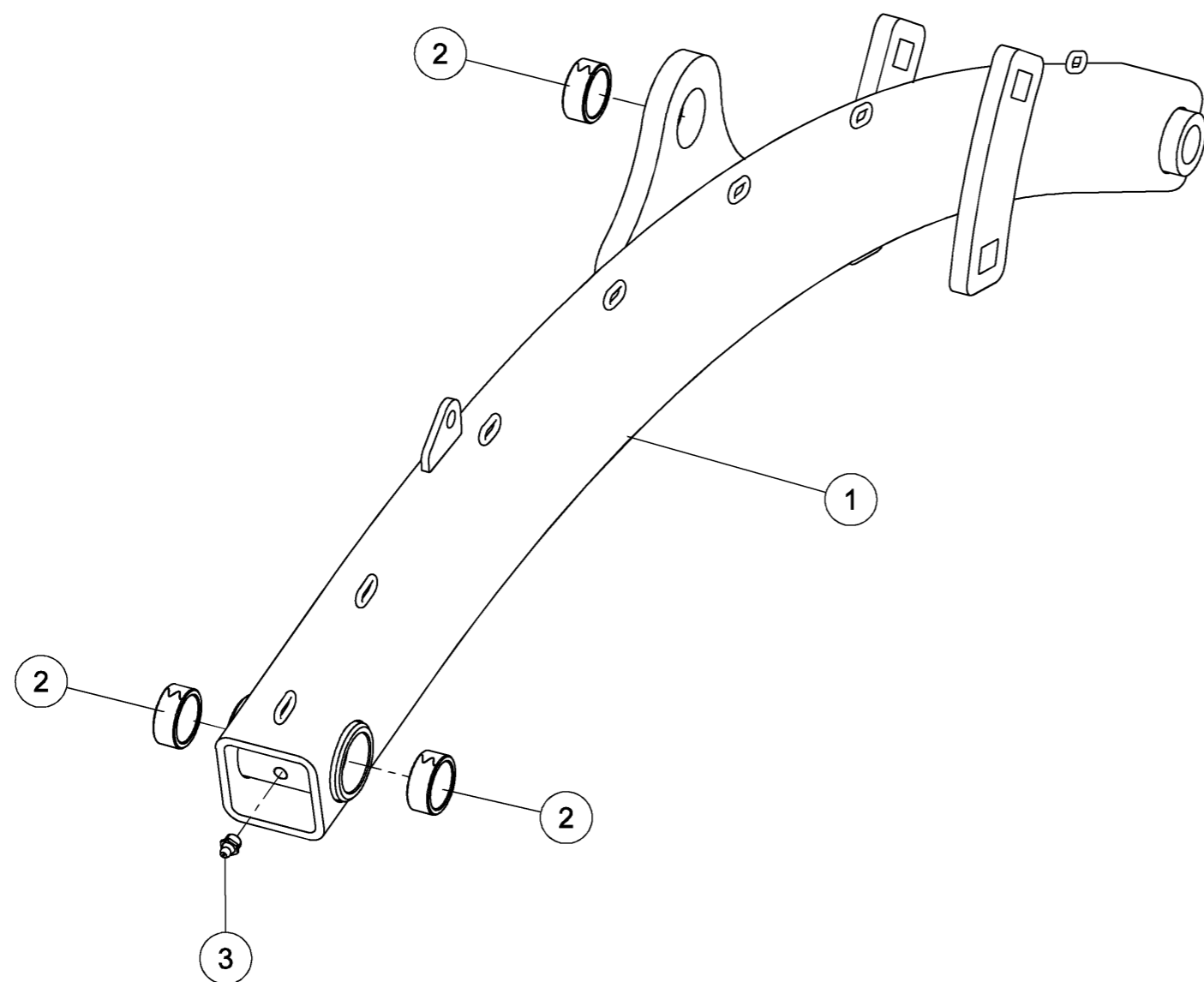


Index	Quantité	Reference	Designation
1	2	6 430 037	Broche soud car16 Lst147 Lu126 Square axle
2	1	6 430 189	Châssis herse peignes Tine harrow frame
3	2	6 433 062	Boitier réglage inclinaison Adjustment box
4	2	E2400154	Boitier d'angle d'attaque des herse Mechanical working angle adjuster
5	4	FOMA0090	Bouchon à lamelle tube 50 x 5 Pipe plug 50x5
6	12	M 631 120	Bride carre 50 x 50 - M12 Flange for square 50 x 50 - M12
7	2	VI 29 23	Vis H M12x140 - 8.8 ZNBL Screw H M12x140 - 8.8 ZNBL
8	2	VI 35 09	Vis H M24x150 - 8.8 ZNBL Screw H M24x150 - 8.8 ZNBL
9	26	VJ 322	Ecrou frein std H M 12 - 8 ZNBL Nyloc nut std H M 12 - 8 ZNBL
10	2	VJ 331	Ecrou frein std H M 24 - 8 ZNBL Nyloc nut std H M 24 - 8 ZNBL
11	24	VK 504	Rondelle plate MU12 ZNBL Flat washer MU12 ZNBL
12	2	VL 002	Goupille "Beta" - 4, Z R Clip - 4, Z
13	2	VL 103	Goupille "Clips" Dia10 Z Lynch pin "Clips" Dia10 Z
14	2	WM618513000	Axe D:13mm - Lg:48mm Axle D:13mm - Lg:48mm

*Bras de herse peigne gauche*

*Tine harrow arm LH*

<i>Index</i>	<i>Quantite</i>	<i>Reference</i>	<i>Designation</i>
1	1	6 432 574	Bras de herse gauche Tine harrow arm LH
2	3	M260038	Bagues acier Ø 38 x 30 x 15 Steel bushing Ø 38 x 30 x 15
3	1	VM 205	Graisseur droit - M10, pas150 Grease nipple - M10, thread150

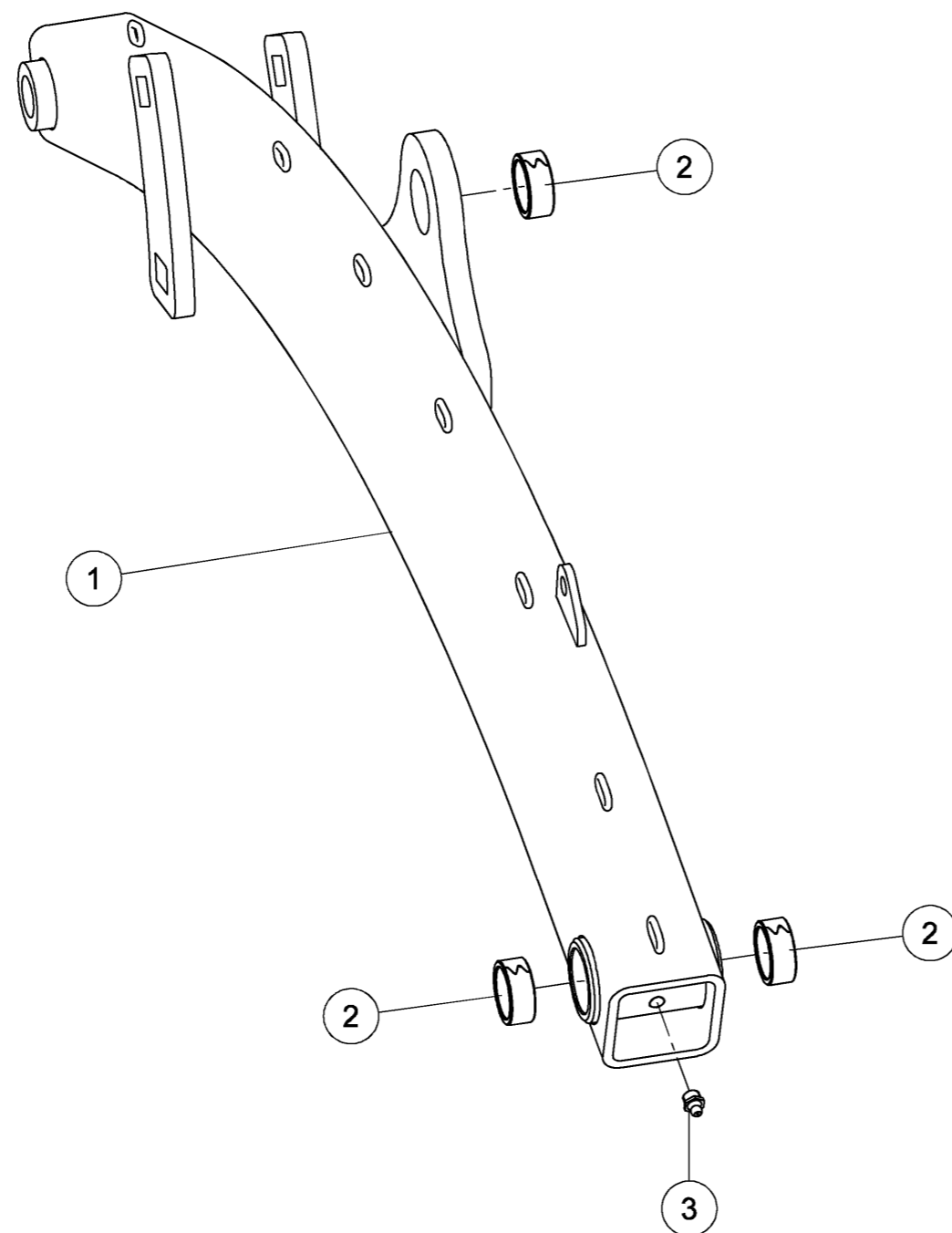




*Bras de herse peigne droit*

*Tine harrow arm RH*

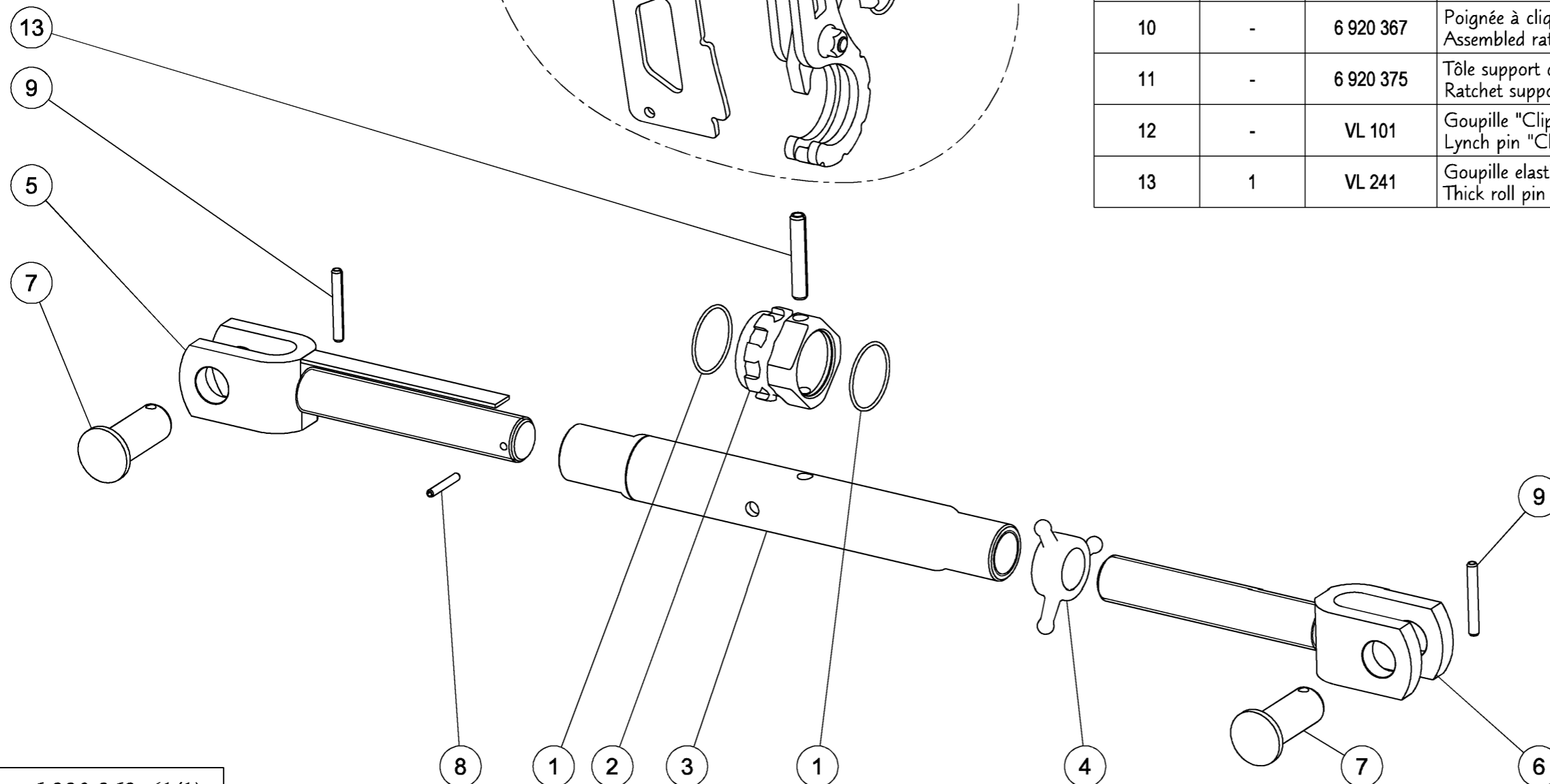
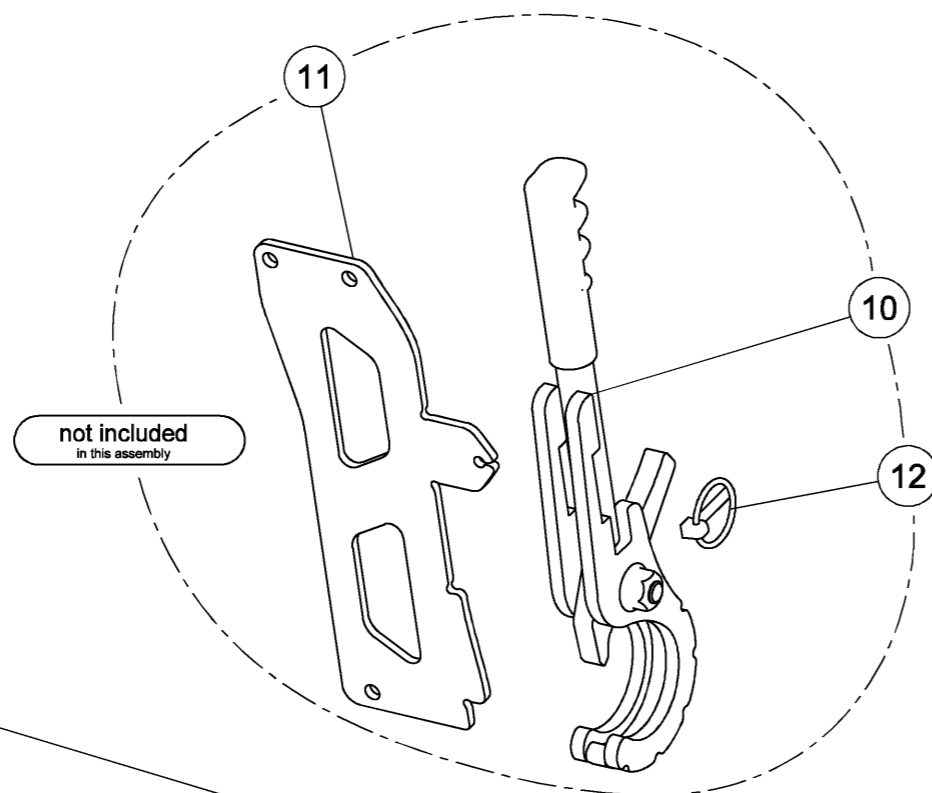
<i>Index</i>	<i>Quantite</i>	<i>Reference</i>	<i>Designation</i>
1	1	6 432 573	Bras de herse droit Tine harrow arm RH
2	3	M260038	Bagues acier Ø 38 x 30 x 15 Steel bushing Ø 38 x 30 x 15
3	1	VM 205	Graisseur droit - M10, pas150 Grease nipple - M10, thread150



*Tirant à cliquets EA 580-780 mm*

*Ratchet handle EA 580-780 mm*

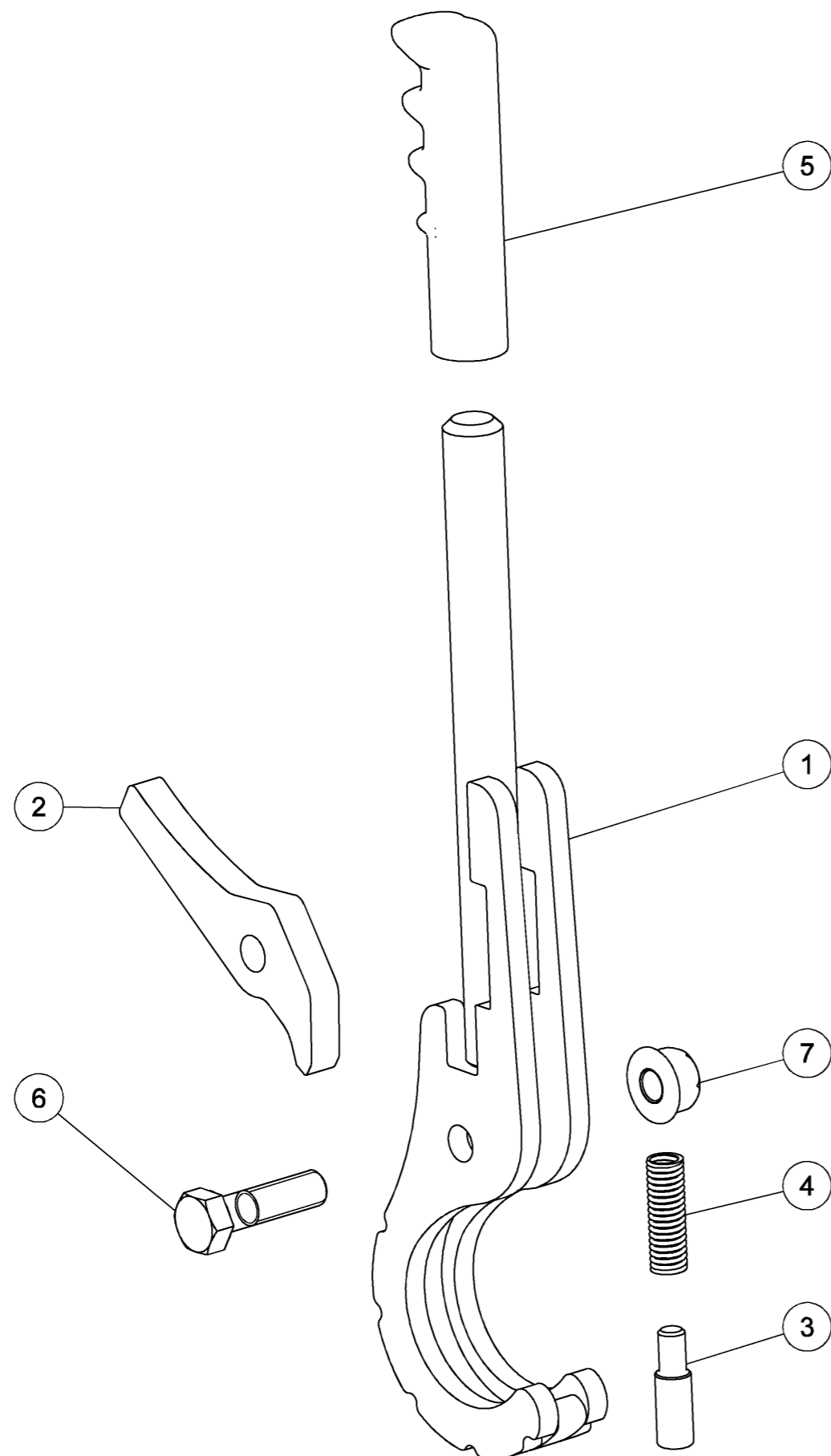
Index	Quantité	Reference	Designation
1	2	1 233 271	Joint torique - Dia 50x2.5 O-Ring Dia 50x2,5
2	1	6 920 365	Douille pour cliquet Ratchet socket
3	1	6 920 368	Corps du tirant Ratchet body
4	1	6 920 369 A	Ecrou à 3 branches 3 branches nut
5	1	6 920 370	Tige filetée à gauche avec chape Left hand threaded rod with yoke
6	1	6 920 371	Tige fileté à droite avec chape Right hand threaded rod with yoke
7	2	6 920 372	Axe seul Du30 Lt73 Lu61 Axle Du30 T173 U161
8	1	VL 214	Goupille elastique epaisse - 6x40 mm, Zyntek Thick roll pin - 6x40 mm, Zyntek
9	2	VL 223	Goupille elastique epaisse - 8x60 mm, ZNBL Thick roll pin - 8x60 mm, ZNBL
10	-	6 920 367	Poignée à cliquet montée Assembled ratchet handle
11	-	6 920 375	Tôle support cliquet Ratchet support sheet metal
12	-	VL 101	Goupille "Clips" Dia6 Z Lynch pin "Clips" Dia6 Z
13	1	VL 241	Goupille elastique epaisse - 12x70 mm, Zyntek Thick roll pin - 12x70 mm, Zyntek



*Poignée à cliquet montée*

*Assembled ratchet handle*

<i>Index</i>	<i>Quantité</i>	<i>Reference</i>	<i>Designation</i>
1	1	6 920 366	Poignée à cliquet Ratchet handle
2	1	6 920 367 A	Doigt de verrouillage Guard locking pin
3	1	6 920 367 B	Pion d'appui ressort Spring support pawl
4	1	6 920 367 C	Ressort de compression Ø12.2 x 1.6 Compression spring Ø12.2 x 1.6
5	1	6 920 367 D	Poignée à emmancher Handle to slide
6	1	VI 29 08	Vis H M12x 45 - 8.8 ZNBL Screw H M12x 45 - 8.8 ZNBL
7	1	VJ 157	Ecrou HEFR M12 emb. S.Lock Cl.10 HEFR M12 Flg nut Gr.10 ZNBL









---

## **RABE**

ZI Nord Les Gaudères  
37130 Langeais  
**France - Frankreich**

Tel. (+33) 2 47 96 72 61  
Fax (+33) 2 47 96 71 85  
info@rabe-gb.fr  
www.rabe-gb.fr

---

## **RABE**

Am Rabewerk 1  
49152 Bad Essen  
**Allemagne - Deutschland**

Tel. +49 (0) 54 72 771 - 0  
Fax +49 (0) 54 72 771 -195  
info@rabe-gb.de  
www.rabe-gb.de